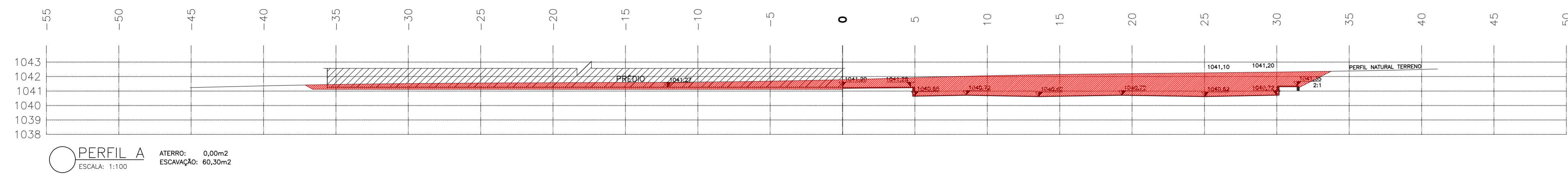


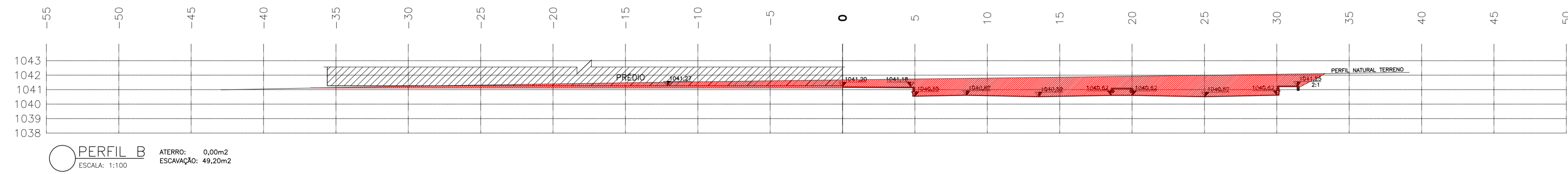
PLANTA DE TERRAPLANAGEM
ESCALA 1:125

PLANTA DE TERRAPLANAGEM
ESCALA 1:125

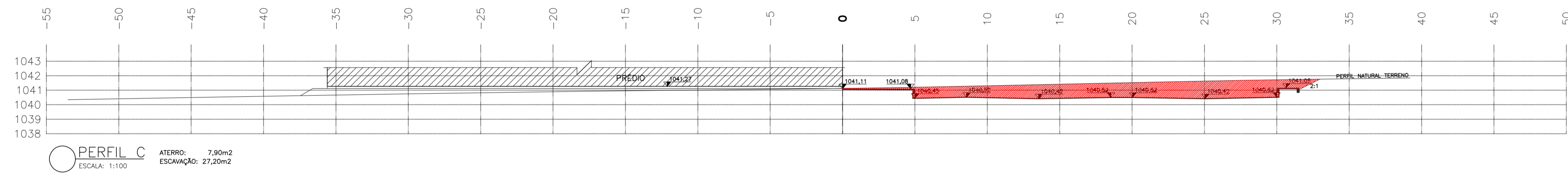
| | | | |
|--|--|---|------------|
| UNIVERSIDADE DE BRASÍLIA - UNB | | SI | |
| CRECHE | | OS | |
| END: UNB - VIA L3 NORTE, UNB | | AVT | |
| ESTR: PROJETO EXECUTIVO | | ESCALA: INDICADA | |
| TIPO: TERRAPLANAGEM - IMPLANTAÇÃO | | DISCIPLINA: TERRAPLANAGEM | |
|  CBR Engenharia Porto Alegre Rua Washington Luiz, 1118 sala 905 CEP: 91.292-900 www.cbr-engineering.com.br | | FOLHA: 01/03 | |
| QUADRO DE ÁREAS: | | LOCALIZAÇÃO SEM ESCALA: | |
| RESPONSÁVEL TÉCNICO: | |  | |
| RESPONSÁVEL TÉCNICO: ENG. PAULO LOECK OEA-RS-36.524 COORDENADOR DE PROJETO: ENG. MICHEL CORNETT OAU 43131-4 | ELABORAÇÃO: ENG. PAULO LOECK OEA-RS-36.524 DESENHO: ENG. PAULO LOECK | | |
| QUADRO DE REVISÃO | | | |
| Rev. | Data | Descrição | Elaboração |
| DOCUMENTOS DE REFERÊNCIA: | | | |
| Nome | Data | Descrição | |



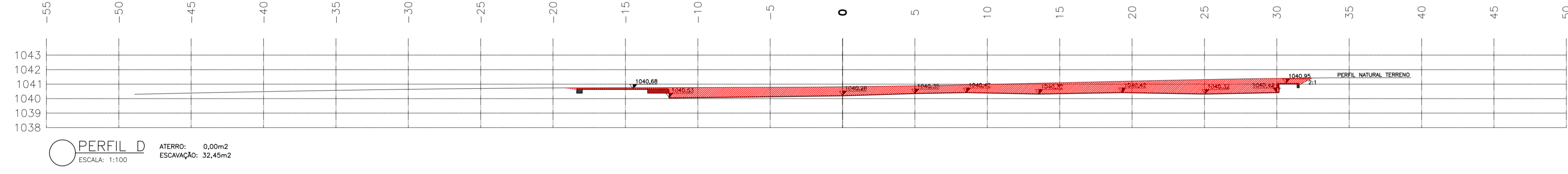
PERFIL A
ESCALA: 1:100
ATERRO: 0,00m²
ESCAVAÇÃO: 60,30m²



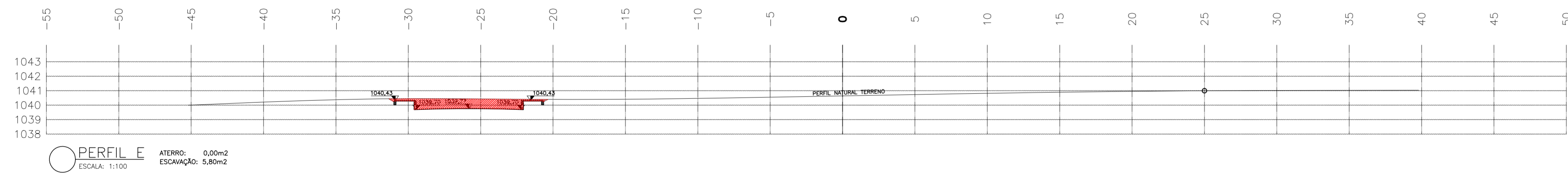
PERFIL B
ESCALA: 1:100
ATERRO: 0,00m²
ESCAVAÇÃO: 49,20m²



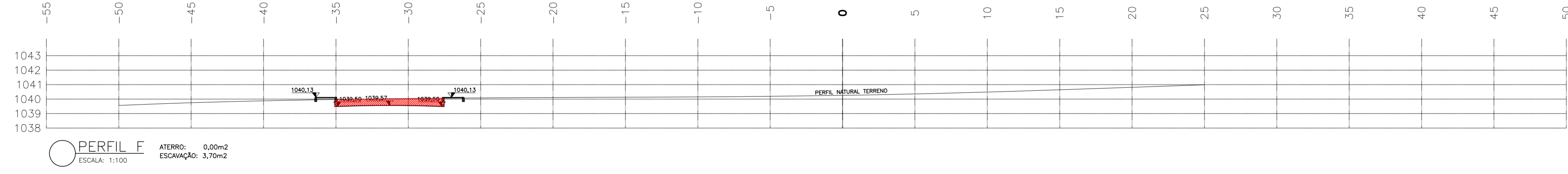
PERFIL C
ESCALA: 1:100
ATERRO: 7,90m²
ESCAVAÇÃO: 27,20m²



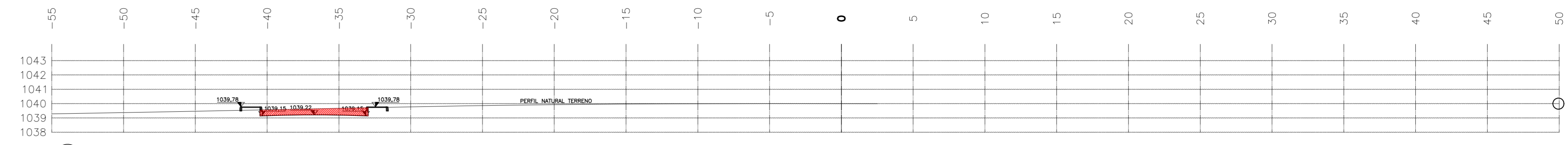
PERFIL D
ESCALA: 1:100
ATERRO: 0,00m²
ESCAVAÇÃO: 32,45m²



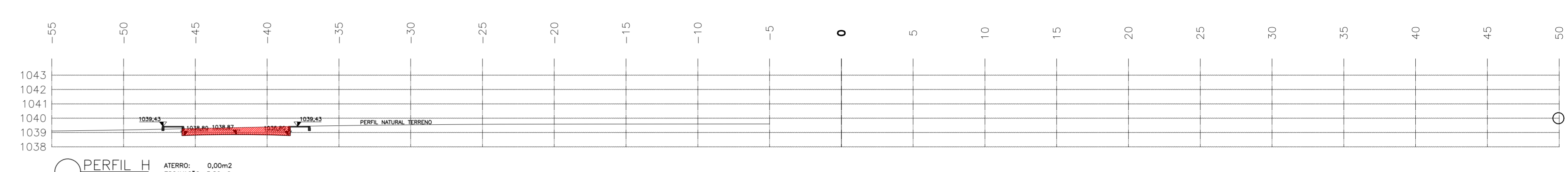
PERFIL E
ESCALA: 1:100
ATERRO: 0,00m²
ESCAVAÇÃO: 5,80m²



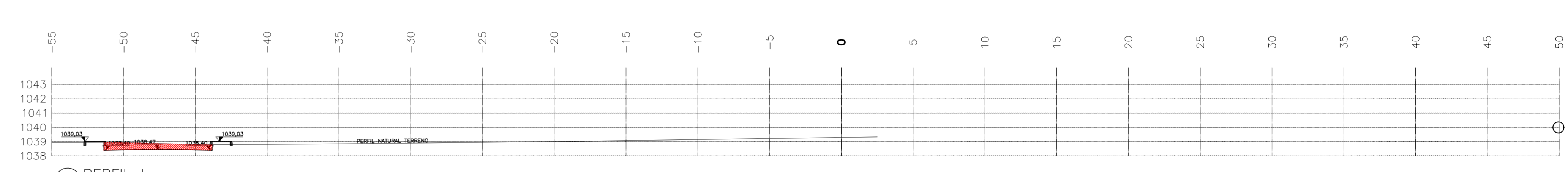
PERFIL F
ESCALA: 1:100
ATERRO: 0,00m²
ESCAVAÇÃO: 3,70m²



PERFIL G
ESCALA: 1:100
ATERRO: 0,00m²
ESCAVAÇÃO: 3,40m²



PERFIL H
ESCALA: 1:100
ATERRO: 0,00m²
ESCAVAÇÃO: 3,80m²



PERFIL I
ESCALA: 1:100
ATERRO: 0,00m²
ESCAVAÇÃO: 3,30m²

| ESCAVAÇÃO | | | |
|-----------|------------------------|-----------|-------------------------|
| PERFIL | ÁREA (m ²) | DIST. (m) | TOTAL (m ³) |
| (A+B)/2 | 54,75 | 20,00 | 1.095,00 |
| (B+C)/2 | 38,20 | 20,00 | 764,00 |
| (C+D)/2 | 29,85 | 20,00 | 597,00 |
| (D+E)/2 | 38,25 | 20,00 | 765,00 |
| (E+F)/2 | 4,75 | 20,00 | 95,00 |
| (F+G)/2 | 3,55 | 20,00 | 71,00 |
| (G+H)/2 | 3,60 | 20,00 | 72,00 |
| (H+I)/2 | 3,55 | 20,00 | 71,00 |
| TOTAL | | | 3.530,00 |

| ATERRO | | | |
|---------|------------------------|-----------|-------------------------|
| PERFIL | ÁREA (m ²) | DIST. (m) | TOTAL (m ³) |
| (A+B)/2 | 0,00 | 20,00 | 0,00 |
| (B+C)/2 | 3,95 | 20,00 | 79,00 |
| (C+D)/2 | 3,95 | 20,00 | 79,00 |
| (D+E)/2 | 0,00 | 20,00 | 0,00 |
| (E+F)/2 | 0,00 | 20,00 | 0,00 |
| (F+G)/2 | 0,00 | 20,00 | 0,00 |
| (G+H)/2 | 0,00 | 20,00 | 0,00 |
| (H+I)/2 | 0,00 | 20,00 | 0,00 |
| TOTAL | | | 158,00 |

ATERRO
 ESCAVAÇÃO

| | |
|--|---|
| CLIENTE: Universidade de Brasília – UnB | SF: |
| UNIDADE: CRECHE | DES: 05 |
| END.: UNB – VIA L3 NORTE, UNB | ART: |
| ETAPA: PROJETO EXECUTIVO | ESCALA INDICADA: |
| TÍTULO: TERRAPLANAGEM – PERFIS DE CORTE/ATERRO | DISCIPLINA: TERRAPLANAGEM |
| | FOLHA: 02/03 ARQUIVO: UNB-025-TP-06-03_Terraplanagem_R02.dwg |

| QUADRO DE ÁREAS: | LOCALIZAÇÃO SEM ESCALA: |
|------------------|-------------------------|
| | |
| | |
| | |
| | |

RESPONSÁVEL TÉCNICO:

| | |
|---|--|
| RESPONSÁVEL TÉCNICO: ARG. PAULO LOECK CREA-RS: 36.534 | ELABORAÇÃO: ENG. PAULO LOECK CREA-RS: 36.534 |
| COORDENADOR RG: ARG. MARCELO CORNETT OAB 431311-4 | DESENHO: ENG. PAULO LOECK |

QUADRO DE REVISÃO

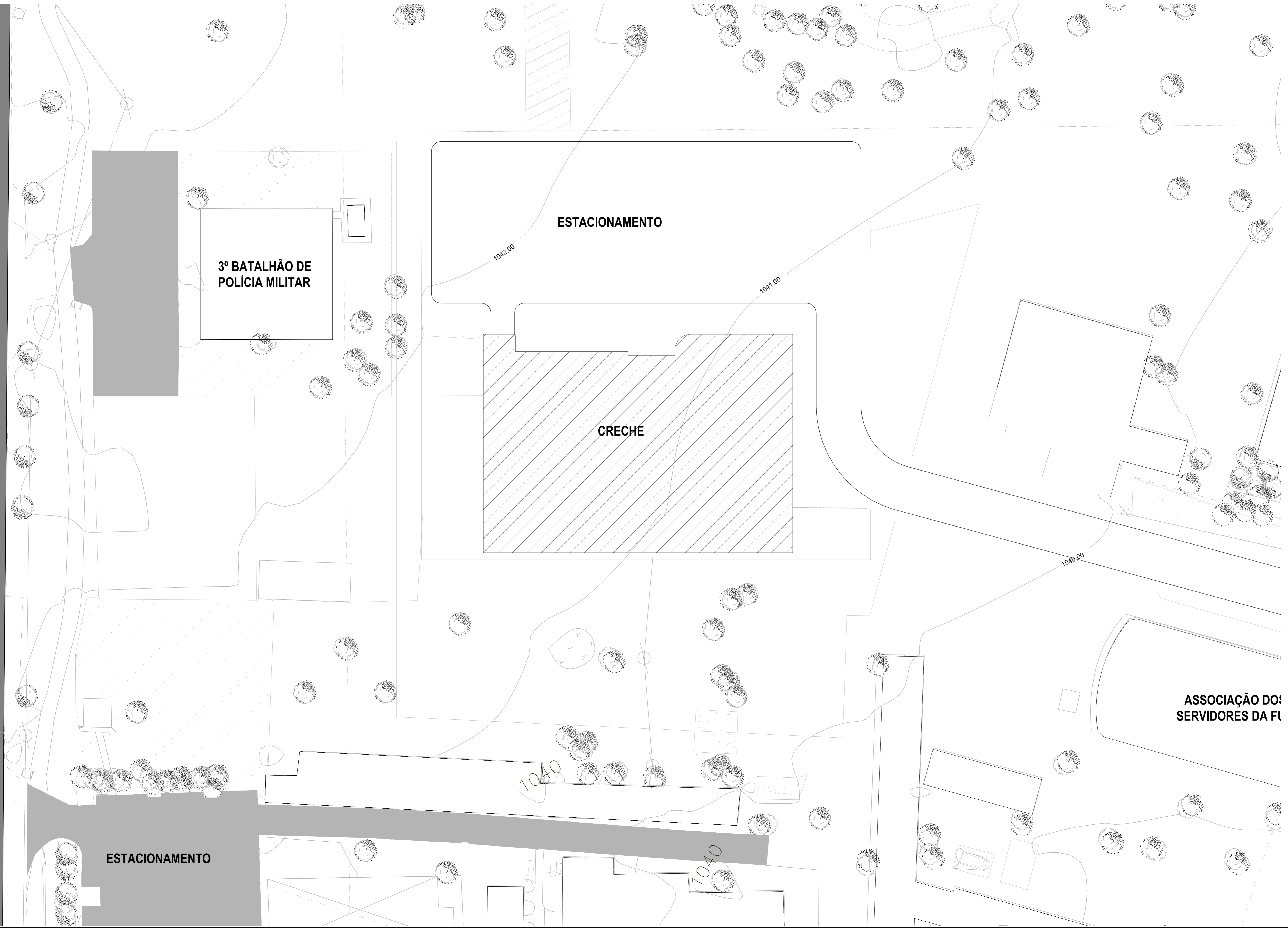
| Rev. | Data | Descrição | Elaboração |
|------|------------|------------------------|------------|
| R02 | 29/10/2021 | ALTERAÇÃO CONF. OS | |
| R01 | 22/10/2021 | ALTERAÇÕES CONFORME OS | |
| R00 | 27/08/2021 | EMIÇÃO INICIAL | |

DOCUMENTOS DE REFERÊNCIA:

| Nome | Data | Descrição |
|------|------|-----------|
| | | |
| | | |

VIA L3 NORTE

15628,5804
1892,2418



| | | |
|--|---|------------------------|
| CLIENTE: Universidade de Brasília – UnB | SF: | |
| UNIDADE: CRECHE | DES: OS | |
| END.: UNB – VIA L3 NORTE, UNB | ART: | |
| ETAPA: PROJETO EXECUTIVO | ESCALA INDICADA: | |
| TÍTULO: TERRAPLANAGEM – TOPOGRAFIA EXISTENTE | DISCIPLINA: TERRAPLANAGEM | |
|  CBR Engenharia Porto Alegre Rua Washington Luiz, 1118 sala 901 Fone: 51 3092.3800 www.cbr Engenharia.com.br | FOLHA: 03/03 | |
| ARQUIVO: UNB-201-10-01-10000001_02.dwg | | |
| QUADRO DE ÁREAS: | LOCALIZAÇÃO SEM ESCALA: | |
| | | |
| | | |
| | | |
| | | |
| RESPONSÁVEL TÉCNICO: | | |
| RESPONSÁVEL TÉCNICO: ARG. PAULO LOECK CRE-AR: 30.534 COORDENADOR AR: ARG. MACEDO CORNETT CAU A31311-4 | ELABORAÇÃO: ENG. PAULO LOECK CRE-AR: 30.534 DESENHO: ENG. PAULO LOECK | |
|  | | |
| QUADRO DE REVISÃO | | |
| | | |
| | | |
| | | |
| | | |
| R02 | 29/10/2021 | ALTERAÇÃO CONF. OS |
| R01 | 22/10/2021 | ALTERAÇÕES CONFORME OS |
| R00 | 27/08/2021 | EMIÇÃO INICIAL |
| Rev. | Data | Descrição |
| | | Elaboração |
| DOCUMENTOS DE REFERÊNCIA: | | |
| | | |
| | | |
| Nome | Data | Descrição |