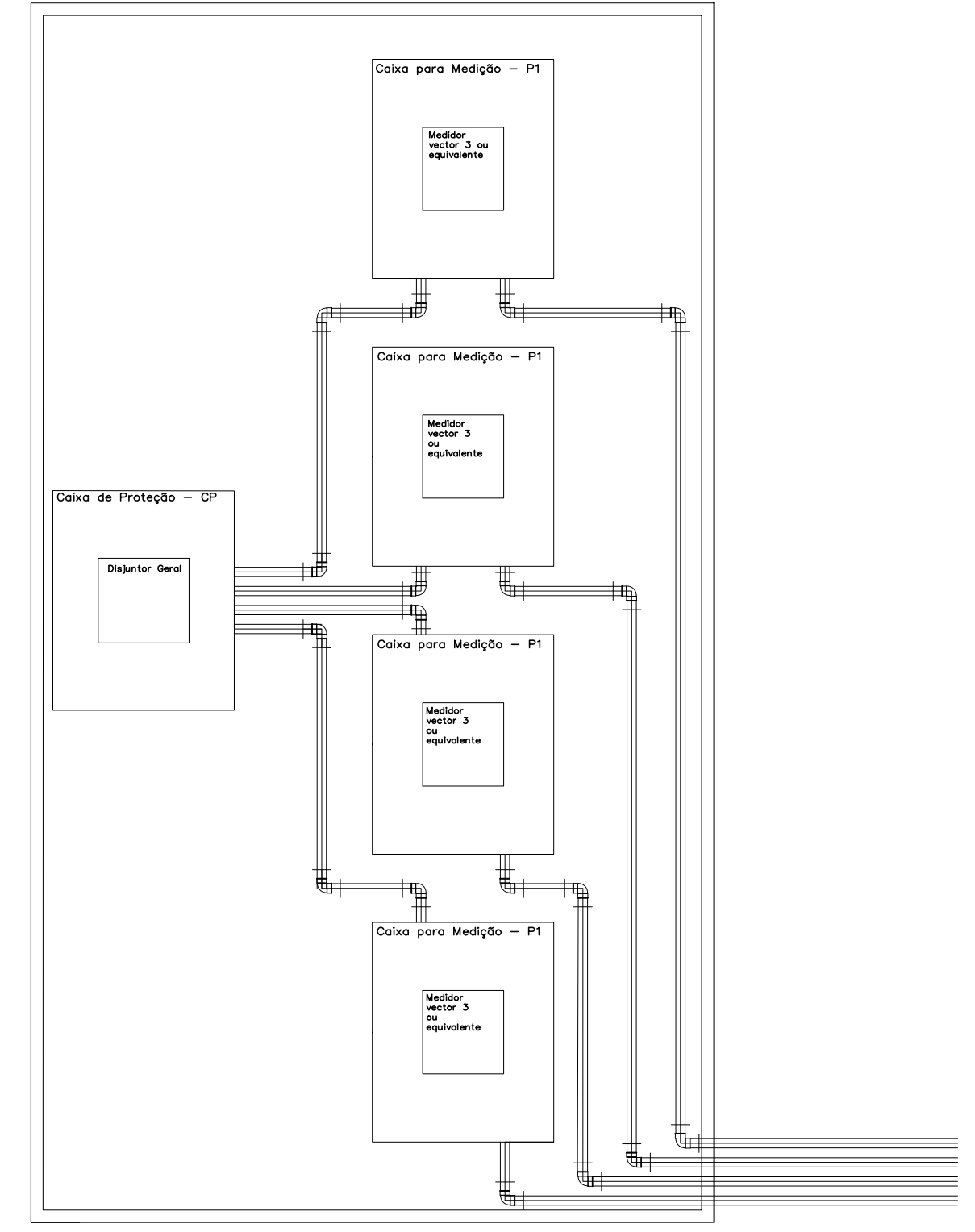


Comércios do ICC norte
Planta baixa
ESC.: 2:1

Quiosques dos Comércios

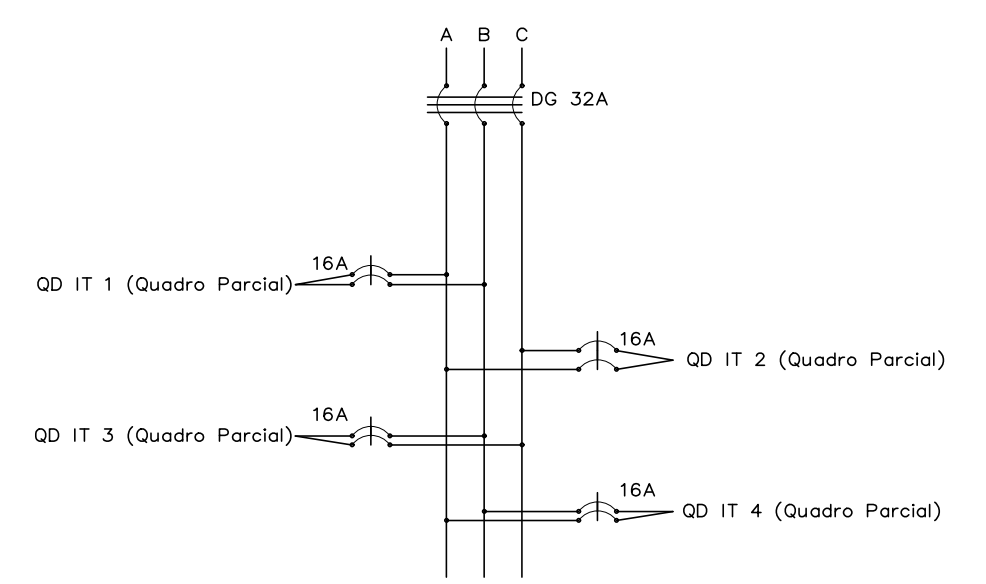


Detalhe 1
Armário técnico
ESC.: 8:1

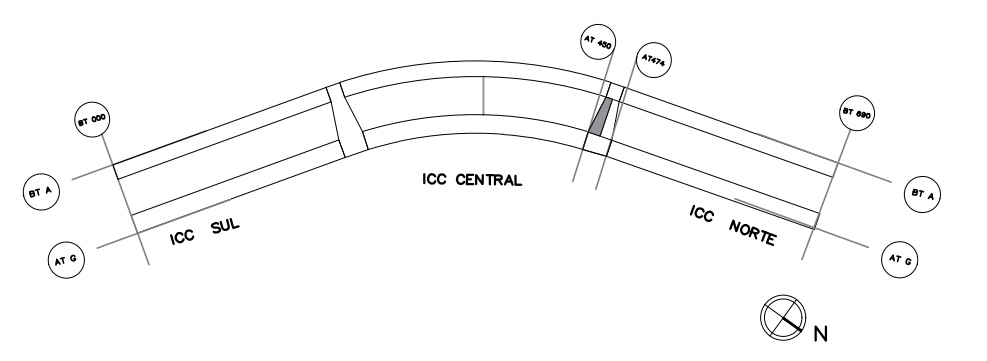
- OBSERVAÇÕES**
- As eletrocalhas serão em aço galvanizado, do tipo perfurado.
 - A ligação de eletrocalhas com eletrodutos será feita por saída horizontal para eletroduto em aço galvanizado, de diâmetro equivalente ao do eletroduto.
 - Nos desvios e derivações de eletrocalha deverão ser usadas conexões equivalentes.
 - Os eletrodutos serão em aço galvanizado 3/4", exceto quando especificados de modo diferente.
 - Os eletrodutos sobrepostos serão fixados as bases por meio de abraçadeiras metálicas do tipo Omega.
 - Os eletrodutos distantes das nervuras de vigas serão fixados conforme detalhe 3.
 - Os eletrodutos embutidos serão de aço galvanizado 3/4", no caso de fazerem ligações com tomadas e interruptores, ou 1", quando fizerem ligações com chuveiros.
 - Os condutores e os seal tubos serão de alumínio 3/4", exceto quando especificados de modo diferente.
 - A ligação deverá seguir o seguinte padrão de cores:
 1. Fase: cor Vermelha;
 2. Neutro: cor Azul;
 3. Terra: cor Verde;
 4. Retorno: cor Preta.

- LEGENDAS**
- Conduletes LR, LL, E, T e C
 - Tomada baixa de sobrepor (0,30m do piso acabado)
 - Tomada baixa dupla de sobrepor (0,30m do piso acabado)
 - Tomada média de sobrepor (1,30m do piso acabado)
 - Tomada média dupla de sobrepor (1,30m do piso acabado)
 - Tomada alta de sobrepor (2,30m do piso acabado)
 - Tomada baixa de embutir (0,30m do piso acabado)
 - Tomada média de embutir (1,30m do piso acabado)
 - Tomada média dupla de embutir (1,30m do piso acabado)
 - Tomada alta de embutir (2,30m do piso acabado)
 - Curva 90° em PVC Ø3/4
 - Interruptor simples de uma tecla de sobrepor (1,30m do piso acabado)
 - Eletroduto
 - Eletrocalha 600x50 mm
 - Quadro elétrico de sobrepor

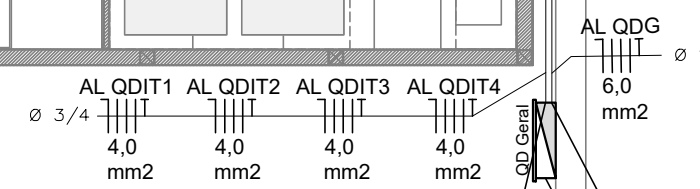
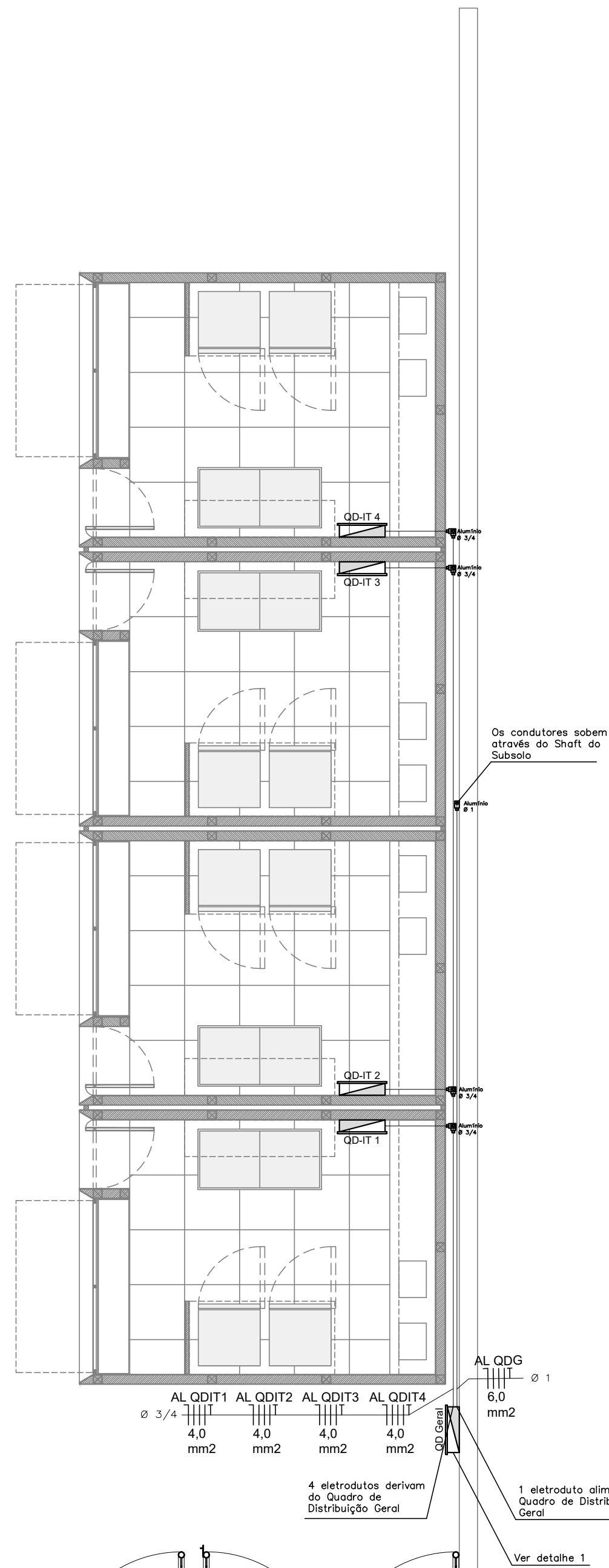
DIAGRAMA



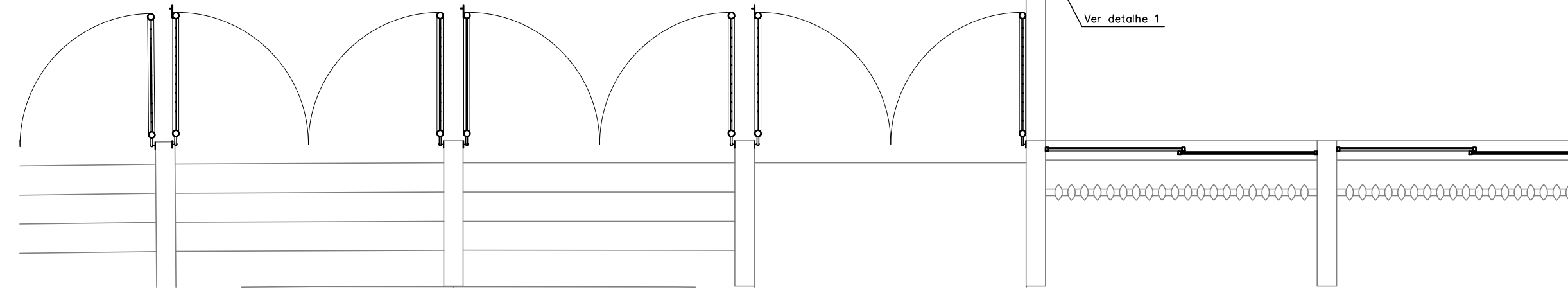
NOME	POTÊNCIA VA	CORRENTE A	DISJUNTOR
QD IT 1	4000	12,28	16A
QD IT 2	4000	12,28	16A
QD IT 3	4000	12,28	16A
QD IT 4	4000	12,28	16A



REVISÃO Nº	ALTERAÇÃO	RESPONSÁVEL	DATA
Fundação Universidade de Brasília Centro de Planejamento Oscar Niemeyer INSTITUTO CENTRAL DE CIÊNCIAS			
PROJETO		INSTALAÇÕES ELETRICAS	
PROJETO BÁSICO		INSTALAÇÕES ELETRICAS	
ESCALA:	1:5:1	PE-EL 02/ 14	
UNIDADE:	METROS		
DATA:	JAN/2020		
DESENHO:	EQUIPE		
COORD.:	ARQ. BRUNO GUIMARÃES ENG. GUILHERME GOMES	COMÉRCIOS DO TÉRREO DO ICC NORTE	
EQUIPE:	ENG. GABRIEL MACIEL	ICC PLANTA	

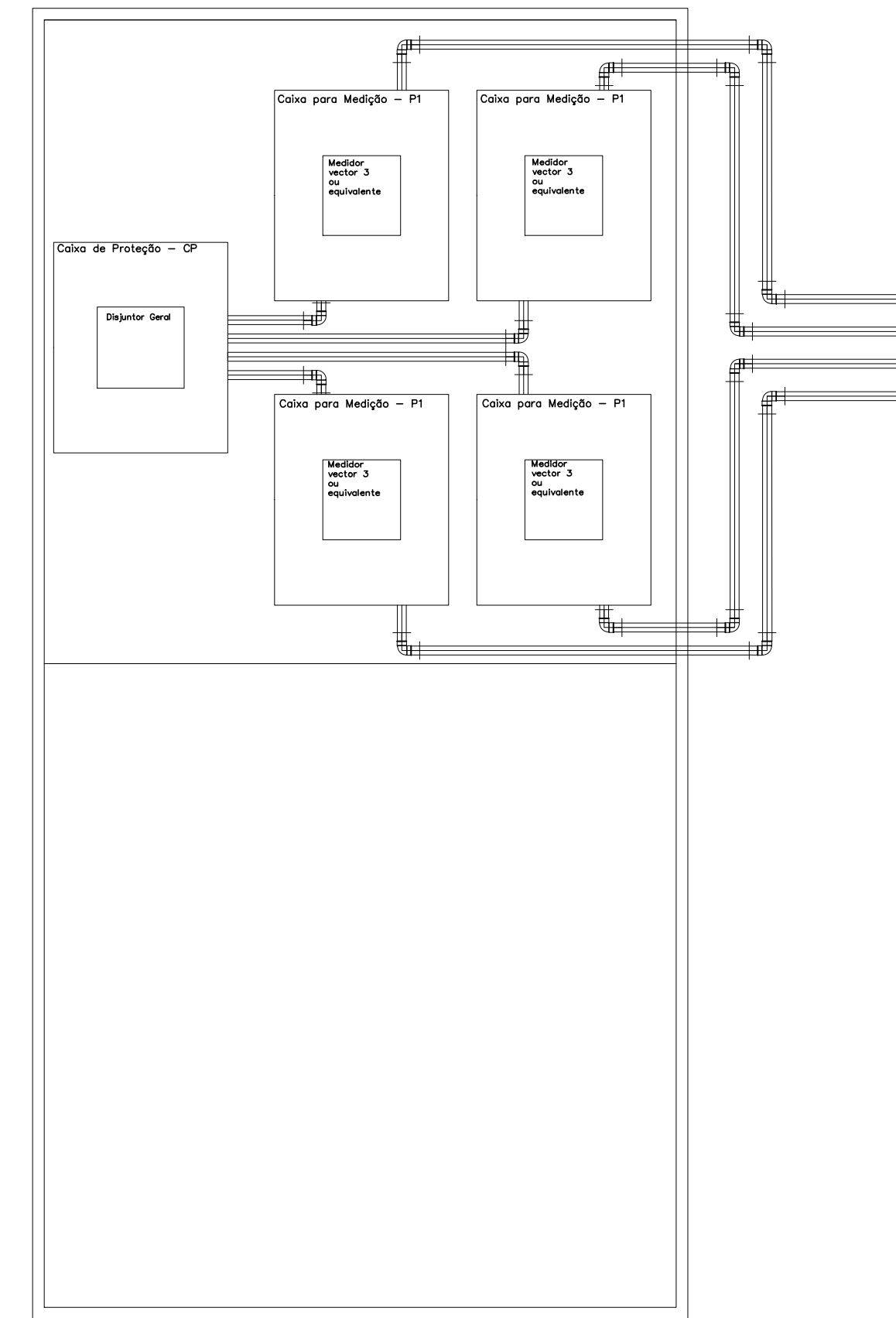


4 eletrodutos derivam do Quadro de Distribuição Geral
1 eletroduto alimenta o Quadro de Distribuição Geral
Ver detalhe 1.



Lachonetes do ICC norte
Planta baixa
ESC.: 2:1

Quiosques das Lachonetes



Detalhe 1
Armário técnico
ESC.: 5:1

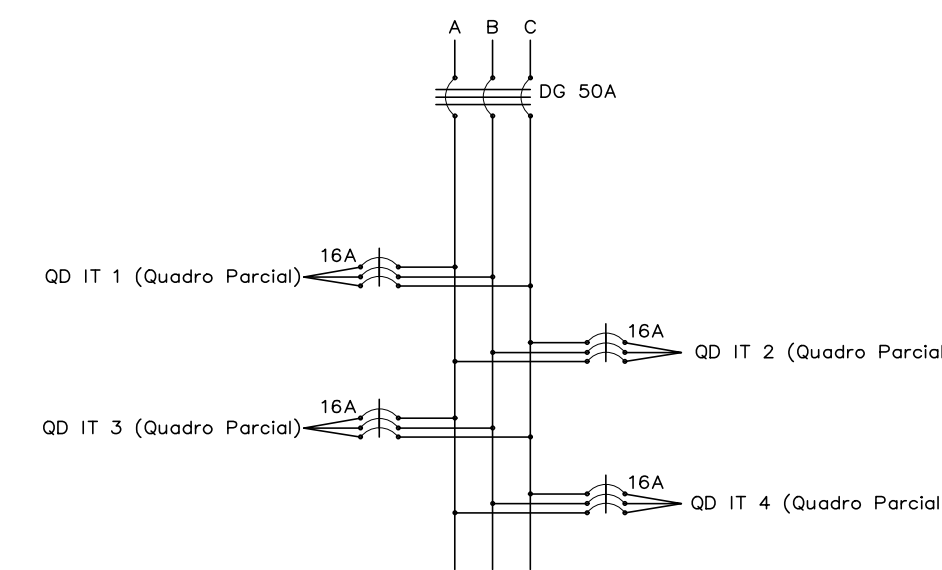
OBSERVAÇÕES

- As eletrocalhas serão em aço galvanizado, do tipo perfurado.
 - A ligação de eletrocalhas com eletrodutos será feita por saída horizontal para eletroduto em aço galvanizado, de diâmetro equivalente ao do eletroduto.
 - Nos desvios e derivações de eletrocalha deverão ser usadas conexões equivalentes.
- Os eletrodutos serão em aço galvanizado 3/4", exceto quando especificados de modo diferente.
 - Os eletrodutos sobrepostos serão fixados às bases por meio de abraçadeiras metálicas do tipo Orango.
 - Os eletrodutos distantes das nervuras de vigas serão fixados conforme detalhe 3.
 - Os eletrodutos embutidos serão de aço galvanizado 3/4", no caso de fazerem ligações com tomadas e interruptores, ou 1", quando fizerem ligações com chuveiros.
- Os condutores e os seal tubos serão de alumínio 3/4", exceto quando especificados de modo diferente.
 - A fiação deverá seguir o seguinte padrão de cores:
 - Fase: cor Vermelha;
 - Neutro: cor Azul;
 - Terra: cor Verde;
 - Retorno: cor Preta.

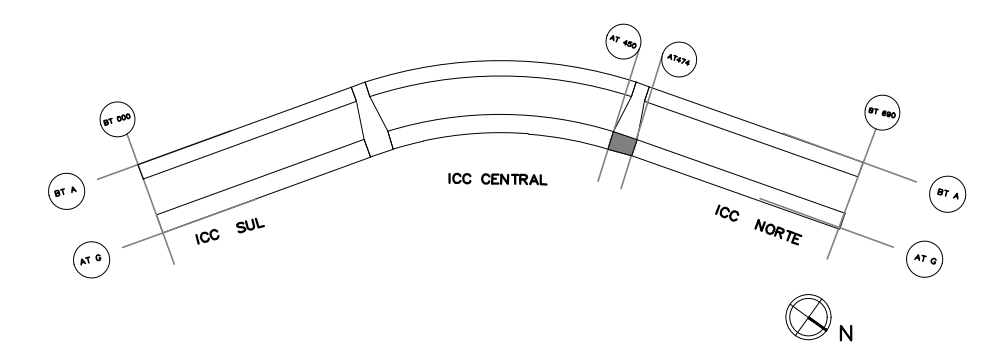
LEGENDAS

- Conduletes LR, LL, E, T e C
- Tomada baixa de sobrepor (0,30m do piso acabado)
- Tomada baixa dupla de sobrepor (0,30m do piso acabado)
- Tomada média de sobrepor (1,30m do piso acabado)
- Tomada média dupla de sobrepor (1,30m do piso acabado)
- Tomada alta de sobrepor (2,30m do piso acabado)
- Tomada baixa de embutir (0,30m do piso acabado)
- Tomada média de embutir (1,30m do piso acabado)
- Tomada média dupla de embutir (1,30m do piso acabado)
- Tomada alta de embutir (2,30m do piso acabado)
- Curva 90° em PVC Ø3/4
- Interruptor simples de uma tecla de sobrepor (1,30m do piso acabado)
- Eletroduto
- Eletrocalha 100x100 mm
- Quadro elétrico de sobrepor

DIAGRAMA



NOME	POTÊNCIA VA	CORRENTE A	DISJUNTOR
QD IT 1	8000	13,12	16A
QD IT 2	8000	13,12	16A
QD IT 3	8000	13,12	16A
QD IT 4	8000	13,12	16A



REVISÃO Nº	ALTERAÇÃO	RESPONSÁVEL	DATA

Fundação Universidade de Brasília
 Centro de Planejamento Oscar Niemeyer
 INSTITUTO CENTRAL DE CIÊNCIAS

PROJETO

PROJETO BÁSICO INSTALAÇÕES ELETRICAS

ESCALA: 2:1
 UNIDADE: METROS
 DATA: JAN/2020
 DESENHO: EQUIPE

PE-EL 03/ 14

COORD.: ARQ. BRUNO GUIMARÃES
 ENG. GUILHERME GOMES
 EQUIPE: ENG. GABRIEL MACIEL

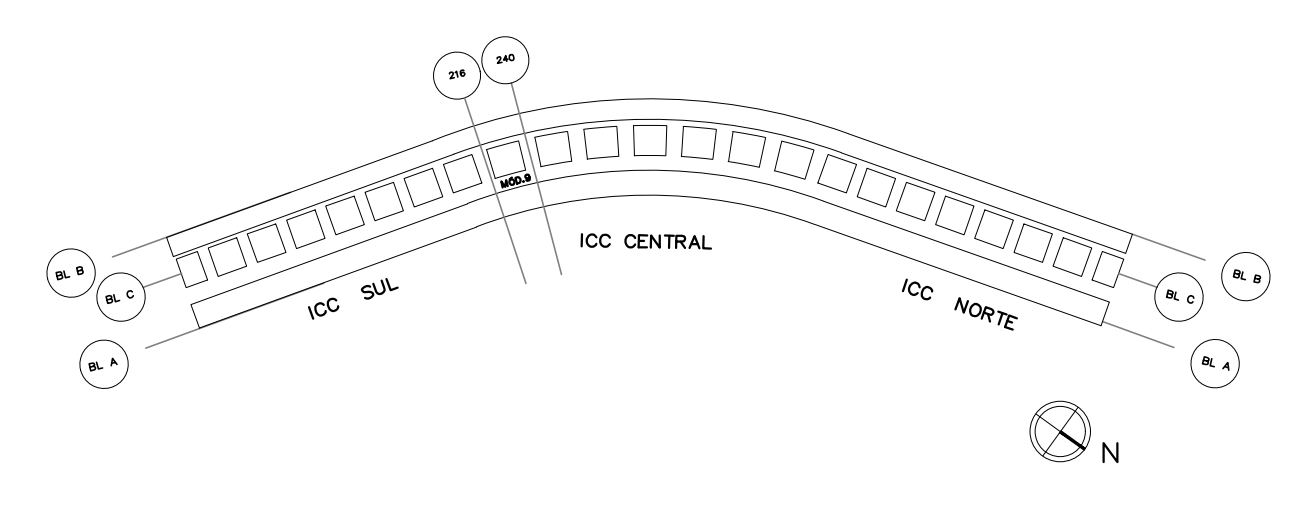
LACHONETES DO TÉRREO DO ICC NORTE
 ICC
 PLANTA



- OBSERVAÇÕES**
- As eletrodutos serão em aço galvanizado, do tipo perfurado.
 - A ligação de eletrodutos com eletrodutos será feita por solda horizontal para eletroduto em aço galvanizado, de diâmetro equivalente ao do eletroduto.
 - Não deverão ser feitas derivações de eletrodutos devendo ser adotadas conexões equivalentes.
 - Os eletrodutos serão em aço galvanizado 3/4", exceto quando especificado de modo diferente.
 - Os eletrodutos sobrepostos serão fixados na base por meio de abraçadeiras metálicas do tipo Omega.
 - Os eletrodutos distantes das nervuras de vigas serão fixados conforme detalhe 3.
 - Os eletrodutos embutidos serão de aço galvanizado 3/4", no caso de fazerem ligações com tomadas e interruptores, ou 1" quando fizerem ligações com chuveiros.
 - Os condutores e eletrodutos serão de alumínio 3/4", exceto quando especificado de modo diferente.
 - Fluido isolante seguir o seguinte padrão de cores:
 - Fase Cor Vermelho;
 - Neutro Cor Azul;
 - Terra Cor Verde;
 - Reserva Cor Preto.
 - Os fios serão de #2,5 mm² para circuitos de iluminação, #4,0 mm² para circuitos de tomadas e interruptores devendo ser instalados nas seguintes alturas (em relação ao piso acabado):
 - Alt - 2,30 m;
 - Média - 1,30 m;
 - Baixa - 0,30 m.
 - Interruptores - 1,30m.
 - As tomadas e interruptores serão de sobrepôr.

- LEGENDAS**
- Condutores LR, LL, E, T e C
 - Tomada baixa de sobrepôr (0,30m do piso acabado)
 - Tomada baixa dupla de sobrepôr (0,30m do piso acabado)
 - Tomada média de sobrepôr (1,30m do piso acabado)
 - Tomada média dupla de sobrepôr (1,30m do piso acabado)
 - Tomada alta de sobrepôr (2,30m do piso acabado)
 - Tomada baixa de embutir (0,30m do piso acabado)
 - Tomada média de embutir (1,30m do piso acabado)
 - Tomada média dupla de embutir (1,30m do piso acabado)
 - Tomada alta de embutir (2,30m do piso acabado)
 - Curva 90° em PVC Ø3/4
 - Interruptor simples de uma tecla de sobrepôr (1,30m do piso acabado)
 - Eletroduto
 - Eletrocabo 100x100 mm
 - Quadro elétrico de sobrepôr

Subsolo do ICC sul
Planta base
ESC: 2/1



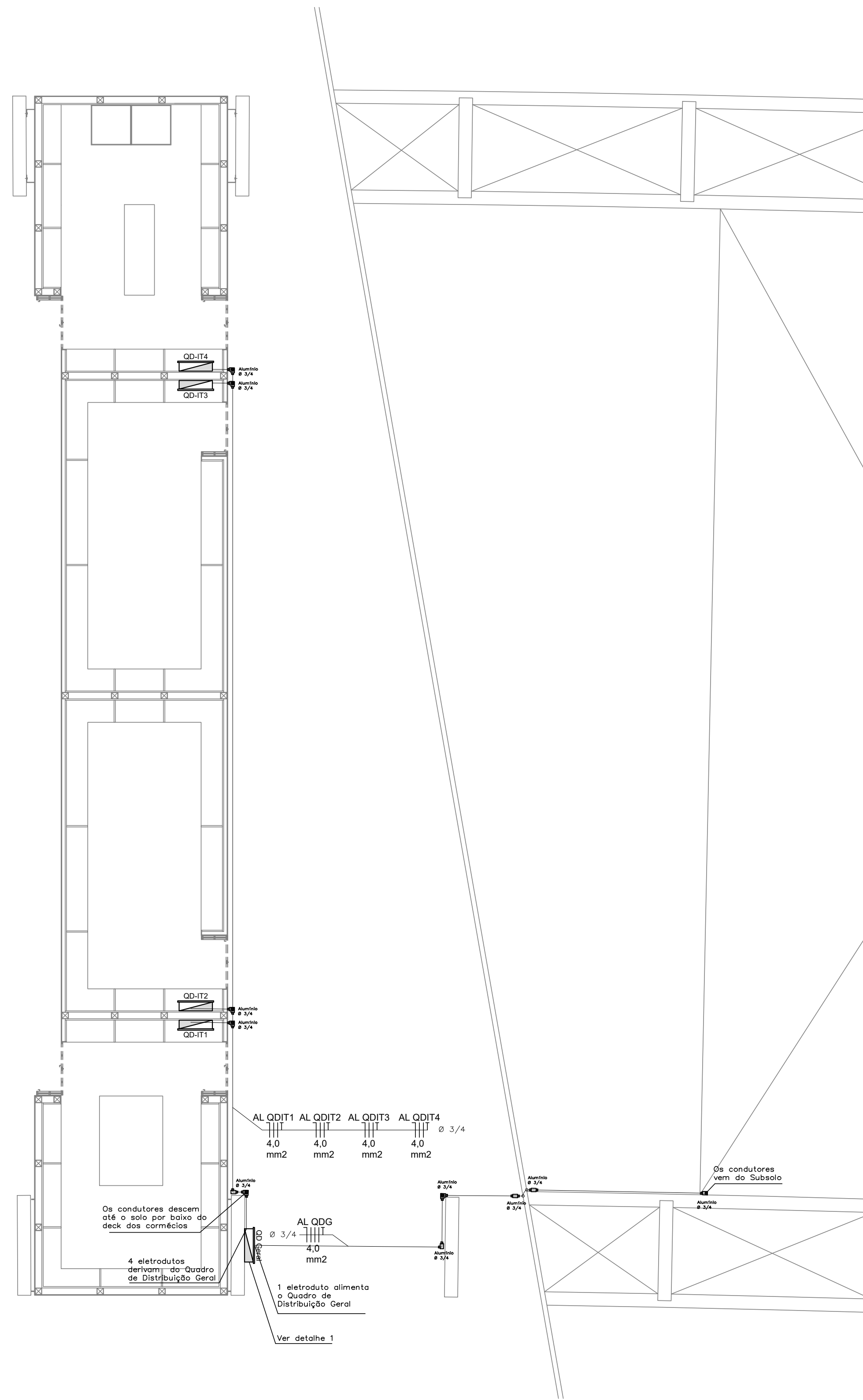
REVISÃO Nº	ALTERAÇÃO	RESPONSÁVEL	DATA

Fundação Universidade de Brasília
 Centro de Planejamento Oscar Niemeyer
INSTITUTO CENTRAL DE CIÊNCIAS

PROJETO

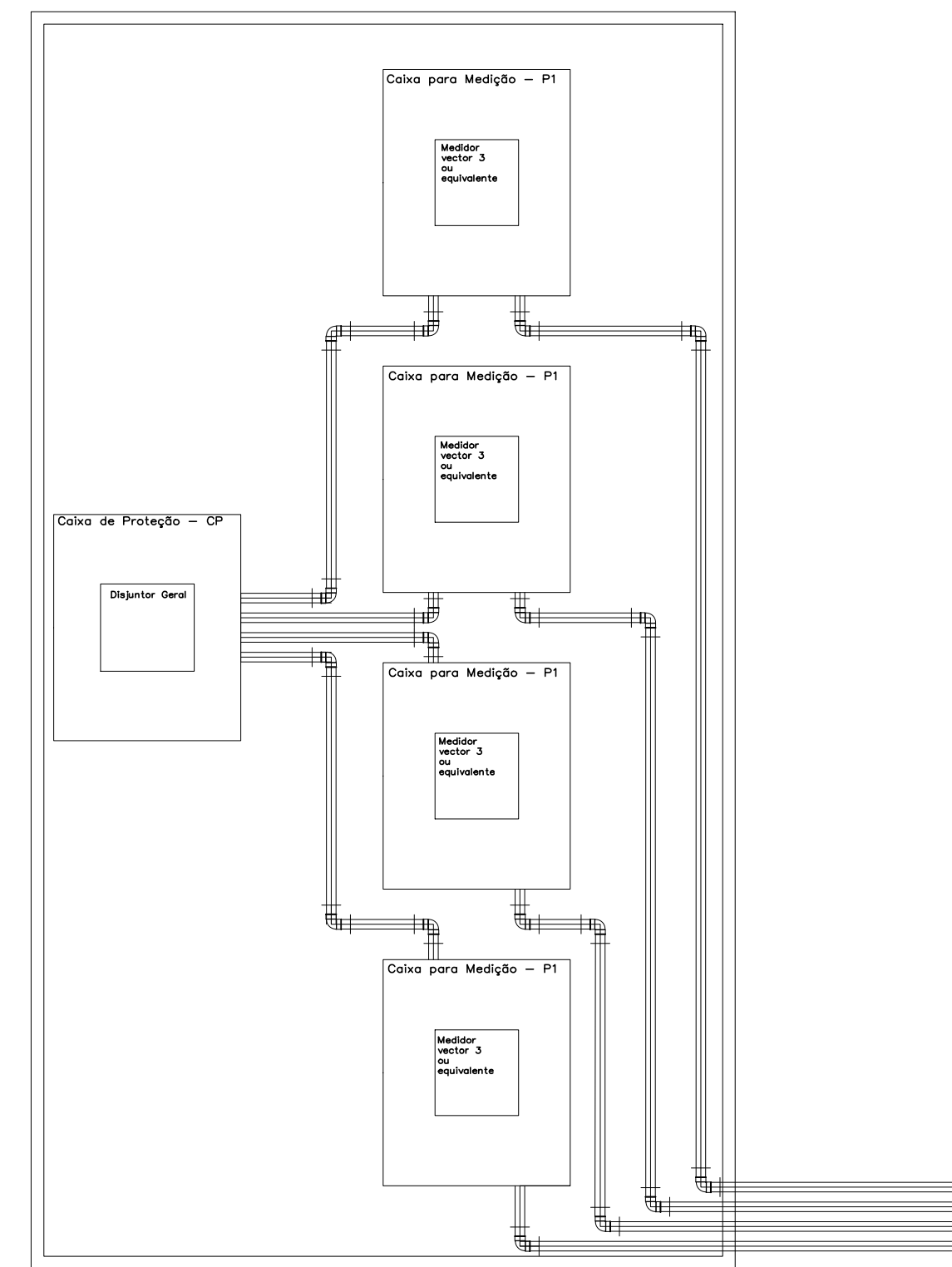
PROJETO BÁSICO
 ESCALA: 2/1
 UNIDADE: METROS
 DATA: JAN/2020
 DESENHO: EQUIPE
 COORD: ARO BRUNO GUIMARÃES
 EQUIPE: ENG. GUILHERME DOMES
 ENG. GABRIEL MACIEL

INSTALAÇÕES ELÉTRICAS
PE-EL
04/14
 SUBSOLO DO ICC SUL
 ICC
 PLANTA



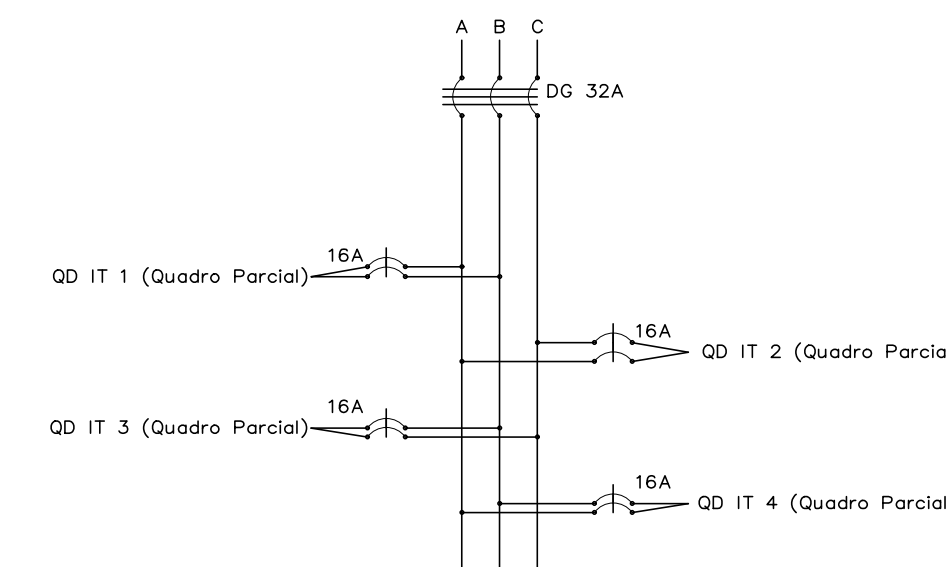
Comércios do ICC sul
Planta baixa
ESC.: 2:1

Quiosques dos Comércios



Detalhe 1
Armário Técnico
ESC.: 8:1

DIAGRAMA



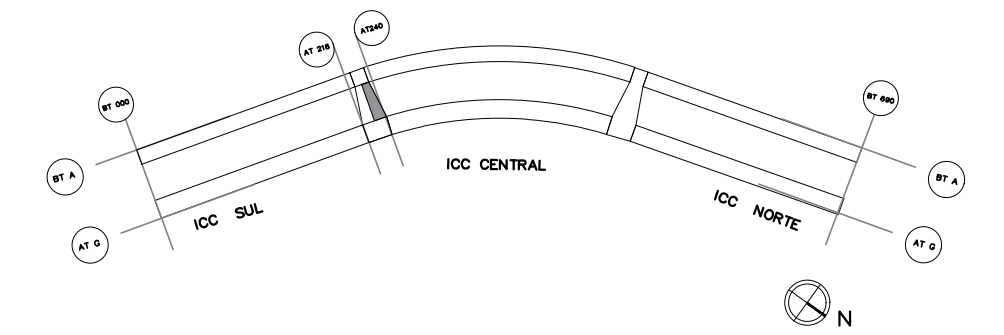
NOME	POTÊNCIA VA	CORRENTE A	DISJUNTOR
QD IT 1	4000	12,28	16A
QD IT 2	4000	12,28	16A
QD IT 3	4000	12,28	16A
QD IT 4	4000	12,28	16A

OBSERVAÇÕES

- As eletrocalhas serão em aço galvanizado, do tipo perfurada.
 - A ligação de eletrocalhas com eletrodutos será feita por saída horizontal para eletroduto em aço galvanizado, de diâmetro equivalente ao do eletroduto.
 - Nos desvios e derivações de eletrocalha deverão ser usadas conexões equivalentes.
- Os eletrodutos serão em aço galvanizado 3/4", exceto quando especificados de modo diferente.
 - Os eletrodutos sobrepostos serão fixados as bases por meio de abraçadeiras metálicas do tipo Sringa.
 - Os eletrodutos distantes das nervuras de vigas serão fixados conforme detalhe 3.
 - Os eletrodutos embutidos serão de aço galvanizado 3/4", no caso de fazerem ligações com tomadas e interruptores, ou 1", quando fizerem ligações com chuveiros.
- Os condutores e os seal tubos serão de alumínio 3/4", exceto quando especificados de modo diferente.
 - A ligação deverá seguir o seguinte padrão de cores:
 - Fase: cor Vermelha;
 - Neutro: cor Azul;
 - Terra: cor Verde;
 - Retorno: cor Preto.
 - Os fios serão de 42,5 mm² para circuitos de iluminação, #4,0 mm² para circuitos de tomadas.
- As tomadas e interruptores deverão ser instalados nas seguintes alturas (em relação ao piso acabado):
 - Alta - 2,30 m;
 - Média - 1,30 m;
 - Baixa - 0,30 m;
 - Interruptores - 1,30m.
- As tomadas e interruptores serão de sobrepor.

LEGENDAS

- Conduletes LR, LL, E, T e C
- Tomada baixa de sobrepor (0,30m do piso acabado)
- Tomada baixa dupla de sobrepor (0,30m do piso acabado)
- Tomada média de sobrepor (1,30m do piso acabado)
- Tomada média dupla de sobrepor (1,30m do piso acabado)
- Tomada alta de sobrepor (2,30m do piso acabado)
- Tomada baixa de embutir (0,30m do piso acabado)
- Tomada média de embutir (1,30m do piso acabado)
- Tomada média dupla de embutir (1,30m do piso acabado)
- Tomada alta de embutir (2,30m do piso acabado)
- Curva 90° em PVC Ø3/4
- Interruptor simples de uma tecla de sobrepor (1,30m do piso acabado)
- Eletroduto
- Eletrocalha 600x50 mm
- Quadro elétrico de sobrepor



REVISÃO Nº	ALTERAÇÃO	RESPONSÁVEL	DATA

Fundação Universidade de Brasília
Centro de Planejamento Oscar Niemeyer
INSTITUTO CENTRAL DE CIÊNCIAS

PROJETO

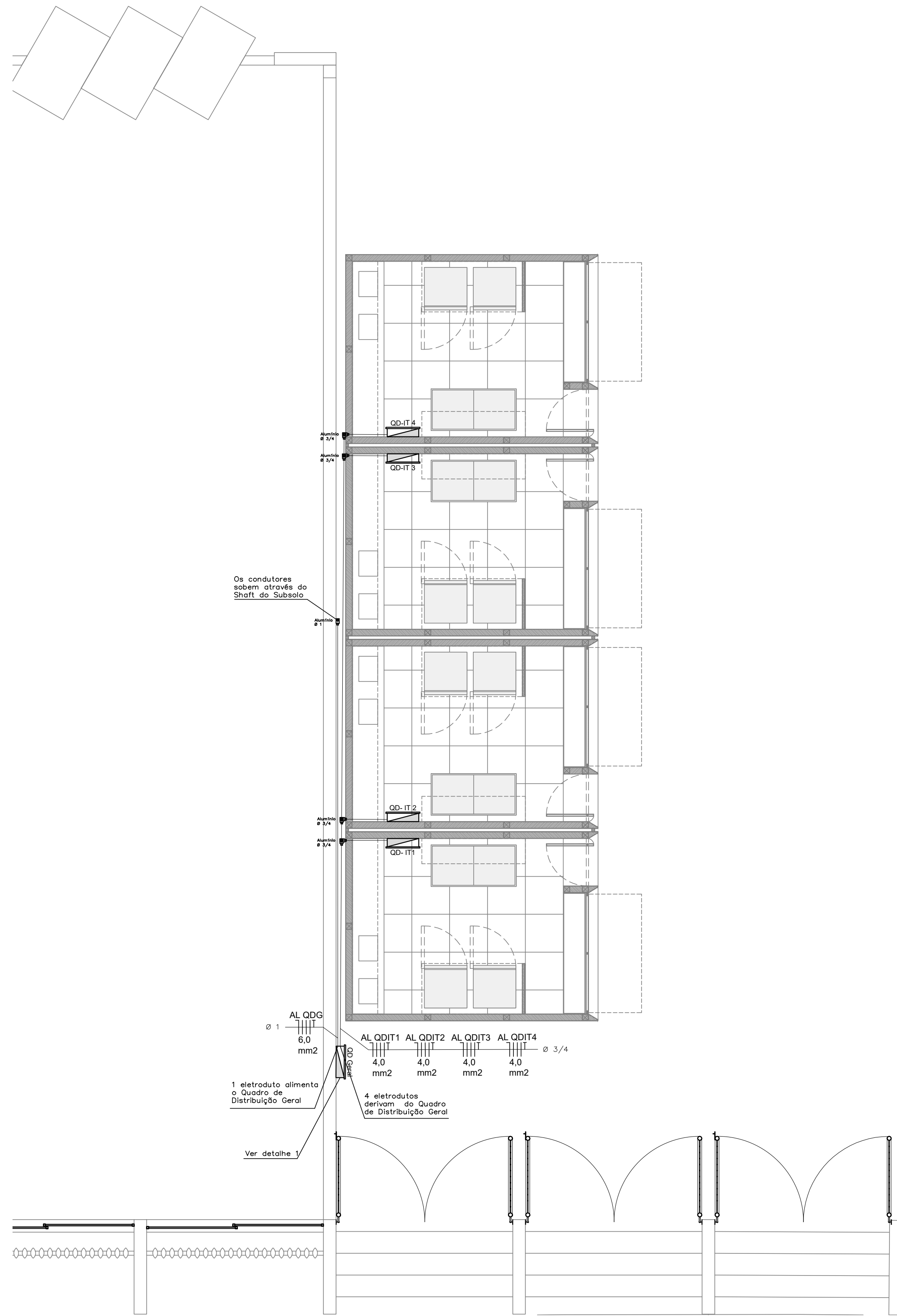
PROJETO BÁSICO INSTALAÇÕES ELETRICAS

ESCALA: 2:1
UNIDADE: METROS
DATA: JAN/2020
DESENHO: EQUIPE

PE-EL 05/ 14

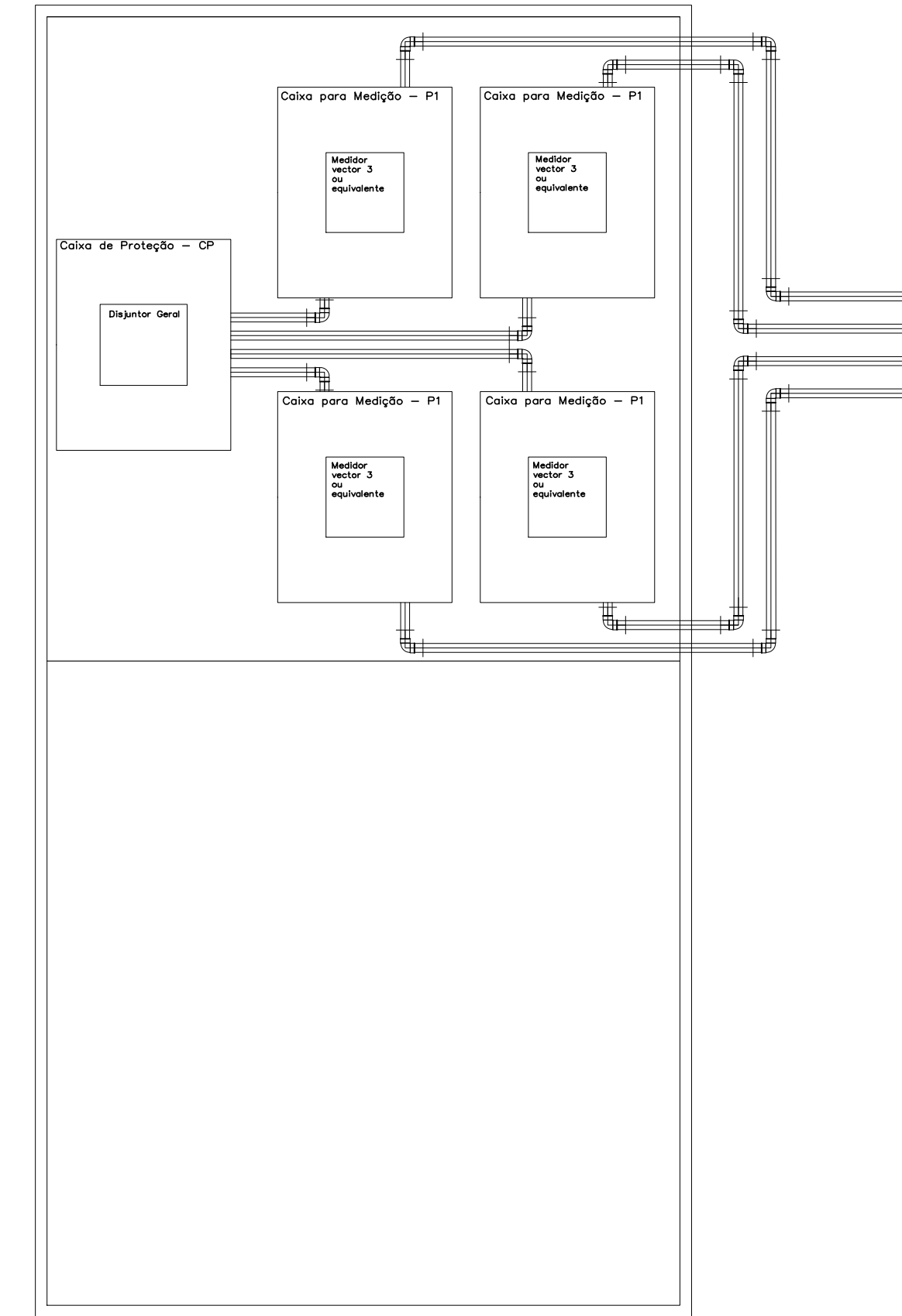
COORD.: ARQ. BRUNO GUIMARÃES
ENG. GUILHERME GOMES
EQUIPE: ENG. GABRIEL MACIEL

COMÉRCIOS DO TÉRREO DO ICC SUL
ICC
PLANTA



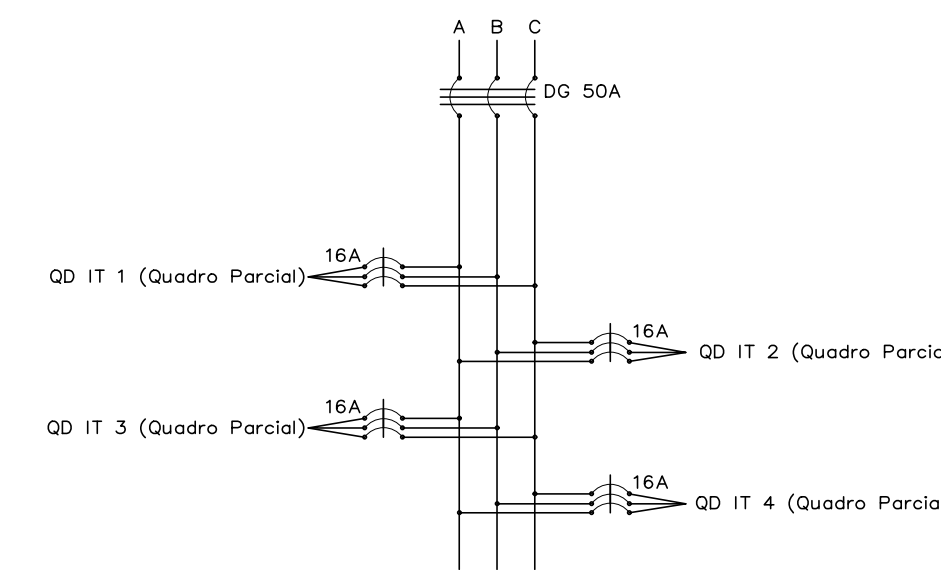
Lachonetes do ICC sul
Planta baixa
ESC.: 2:1

Quiosques das Lachonetes



Detalhe 1
Armário técnico
ESC.: 8:1

DIAGRAMA



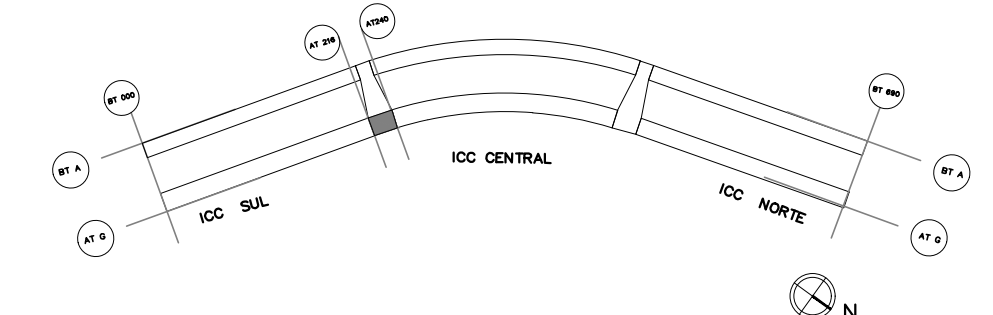
NOME	POTÊNCIA VA	CORRENTE A	DISJUNTOR
QD IT 1	8000	13,12	16A
QD IT 2	8000	13,12	16A
QD IT 3	8000	13,12	16A
QD IT 4	8000	13,12	16A

OBSERVAÇÕES

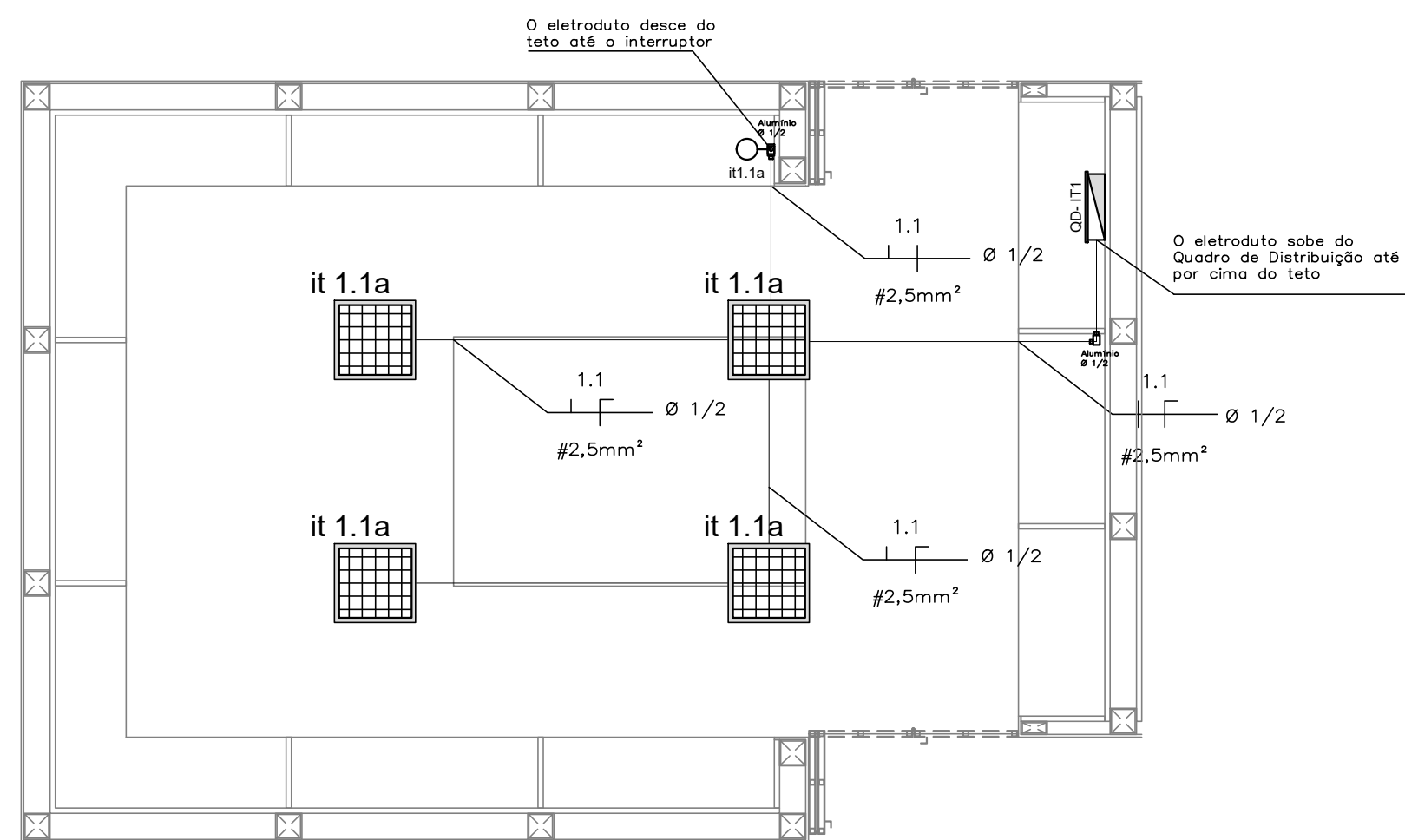
- As eletrocalhas serão em aço galvanizado, do tipo perfurada.
 - A ligação de eletrocalhas com eletrodutos será feita por saída horizontal para eletroduto em aço galvanizado, de diâmetro equivalente ao do eletroduto.
 - Nas desvios e derivações de eletrocalha deverão ser usadas conexões equivalentes.
- Os eletrodutos serão em aço galvanizado 3/4", exceto quando especificados de modo diferente.
 - Os eletrodutos sobrepostos serão fixados as bases por meio de abraçadeiras metálicas do tipo Omega.
 - Os eletrodutos distantes das nervuras de vigas serão fixados conforme detalhe 3.
 - Os eletrodutos embutidos serão de aço galvanizado 3/4", no caso de fazerem ligações com tomadas e interruptores, ou 1", quando fizerem ligações com chuveiros.
- Os condutores e os seal tubes serão de alumínio 3/4", exceto quando especificados de modo diferente.
 - A fiação deverá seguir o seguinte padrão de cores:
 - Fase: cor Vermelha;
 - Neutro: cor Azul;
 - Terra: cor Verde;
 - Retorno: cor Preta.
 - Os fios serão de #2,5 mm² para circuitos de iluminação, #4,0 mm² para circuitos de tomadas.
- As tomadas e interruptores deverão ser instaladas nas seguintes alturas (em relação ao piso acabado):
 - Alta - 2,30 m;
 - Média - 1,30 m;
 - Baixa - 0,30 m;
 - Interruptores - 1,30m.
- As tomadas e interruptores serão de sobrepor.

LEGENDAS

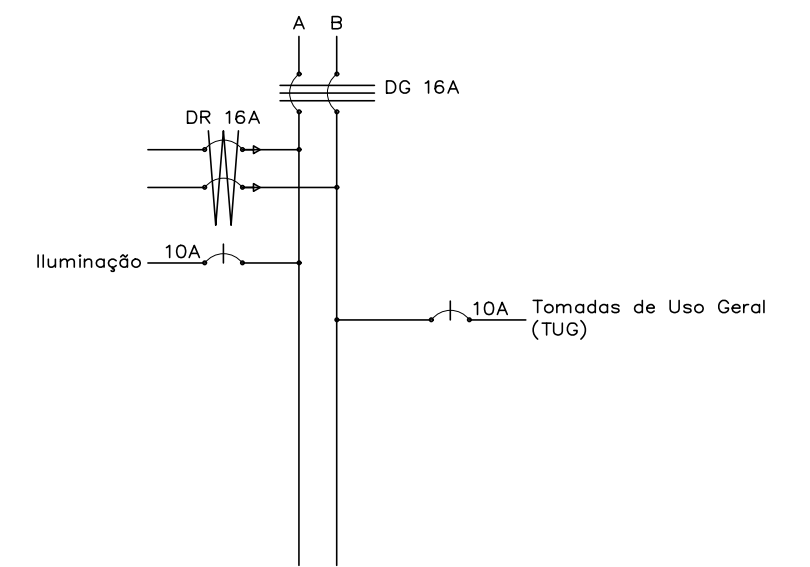
- Condutores LR, LL, E, T e C
- Tomada baixa de sobrepor (0,30m do piso acabado)
- Tomada baixa dupla de sobrepor (0,30m do piso acabado)
- Tomada média de sobrepor (1,30m do piso acabado)
- Tomada média dupla de sobrepor (1,30m do piso acabado)
- Tomada alta de sobrepor (2,30m do piso acabado)
- Tomada baixa de embutir (0,30m do piso acabado)
- Tomada média de embutir (1,30m do piso acabado)
- Tomada média dupla de embutir (1,30m do piso acabado)
- Tomada alta de embutir (2,30m do piso acabado)
- Curva 90° em PVC Ø3/4
- Interruptor simples de uma tecla de sobrepor (1,30m do piso acabado)
- Eletroduto
- Eletrocalha 100x100 mm
- Quadro elétrico de sobrepor



REVISÃO Nº	ALTERAÇÃO	RESPONSÁVEL	DATA
Fundação Universidade de Brasília Centro de Planejamento Oscar Niemeyer INSTITUTO CENTRAL DE CIÊNCIAS			
PROJETO		INSTALAÇÕES ELETRICAS	
PROJETO BÁSICO ESCALA: 2:1 UNIDADE: METROS DATA: JAN/2020 DESENHO: EQUIPE		PE-EL 06/ 14	
COORD.: ARQ. BRUNO GUIMARÃES ENG. GUILHERME GOMES EQUIPE: ENG. GABRIEL MACIEL		LACHONETES DO TÉRREO DO ICC SUL ICC PLANTA	



DIAGRAMA

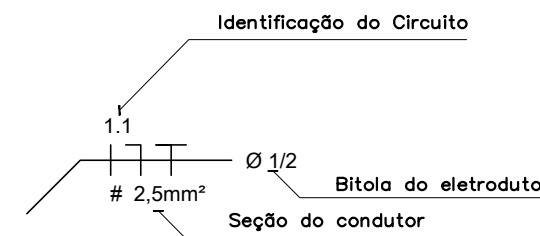


CIRCUITO	NOME	FASE	POTÊNCIA VA	CORRENTE A	DISJUNTOR
1	Iluminação	A	160	0,73	10A
2	Tomadas de Uso Geral	B	800	3,64	10A

Iluminação do Quiosque 1 do Comércio
Planta baixa
ESC.: 4:1

LEGENDAS

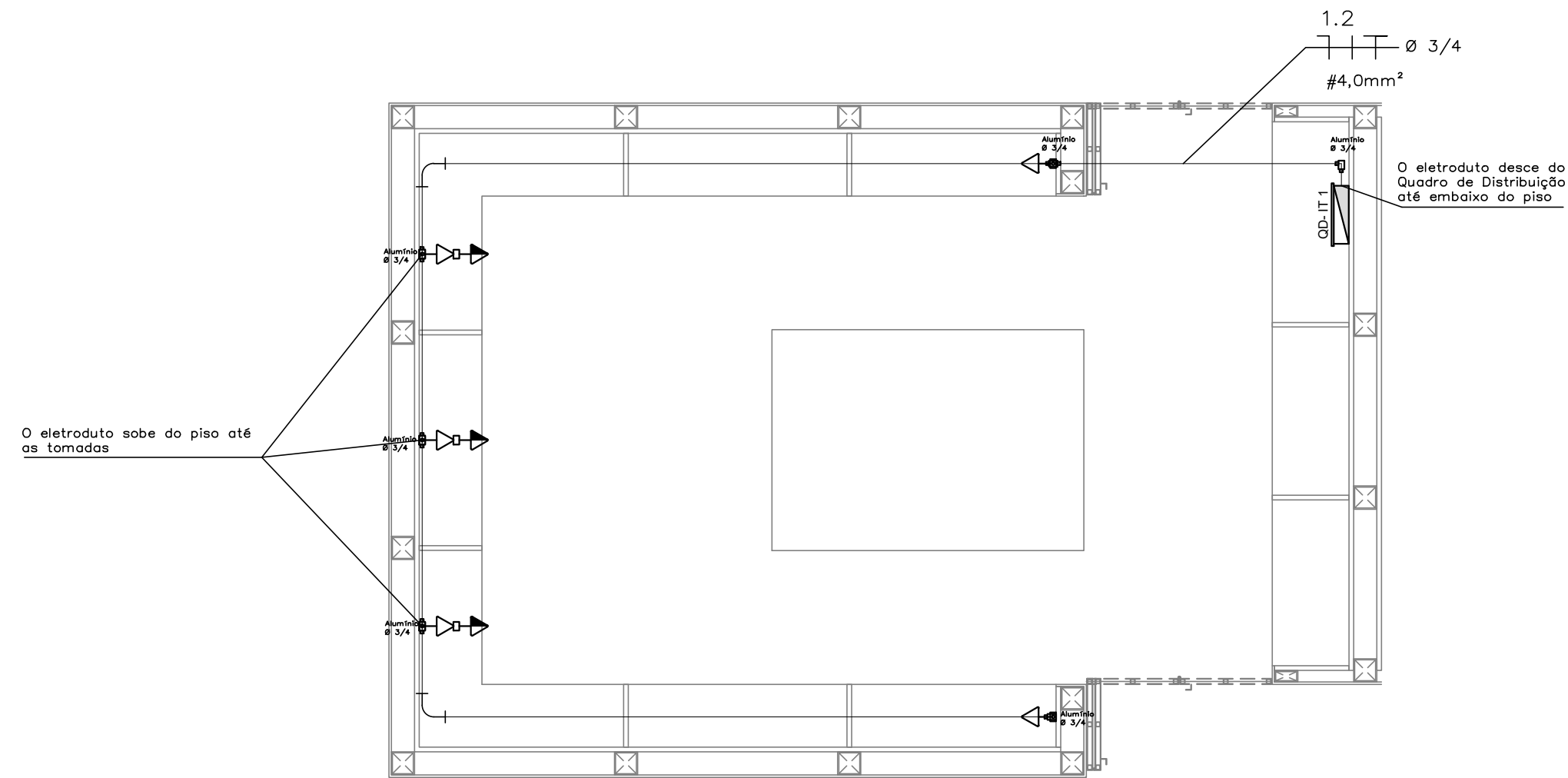
- Conduletes (E, T, LB, LL, LR e C)
- Quadro de Distribuição de Sobrepor
- Curva 90°
- tomada média (90 e 1,10 cm do piso acabado)
- tomada baixa (30 cm do piso acabado)
- tomada alta (2,30 cm do piso acabado)
- Fase, Neutro e Terra
- Luminária de LED



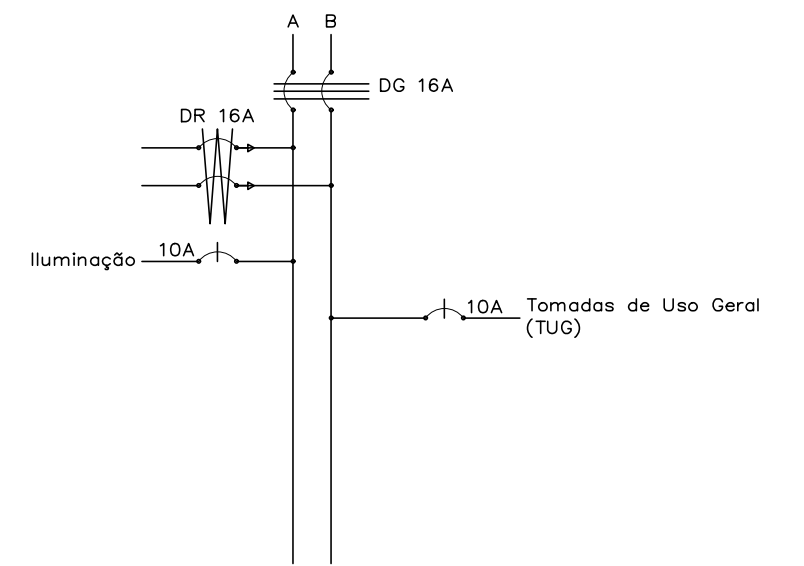
OBSERVAÇÕES:

1. Os eletrodutos serão de aço galvanizado de 1/2 de polegada, exceto quando identificados de modo diferente.
2. Os sealtubos serão de alumínio de 1/2 de polegada, exceto quando identificados de modo diferente.
3. Os conduletes serão de alumínio de 1/2 de polegada, exceto quando identificados de modo diferente.
4. A fiação será em cobre, com isolamento de PVC/70°C e classe de tensão 750V;
5. A iluminação será alimentado por condutores de seção #2,5mm²
6. O isolamento em PVC dos fios deverão possuir o seguinte padrão de cores:
 - 6.1. Fase: cor vermelha
 - 6.2. Neutro: cor azul
 - 6.3. Terra: cor verde
 - 6.4. Retorno: cor preta

REVISÃO Nº	ALTERAÇÃO	RESPONSÁVEL	DATA
Fundação Universidade de Brasília Centro de Planejamento Oscar Niemeyer INSTITUTO CENTRAL DE CIÊNCIAS			
<h1>PROJETO</h1>		INSTALAÇÕES ELETRICAS	
PROJETO BÁSICO		PE-EL 07 / 14	
ESCALA:	4:1	Iluminação do Comércio- Quiosque 1 ICC PLANTA	
UNIDADE:	METROS		
DATA:	JAN/2020		
DESENHO:	EQUIPE		
COORD.:	ARQ. BRUNO GUIMARÃES ENG. GUILHERME GOMES		
EQUIPE:	ENG. GABRIEL MACIEL		



DIAGRAMA



CIRCUITO	NOME	FASE	POTÊNCIA VA	CORRENTE A	DISJUNTOR
1	Iluminação	A	160	0,73	10A
2	Tomadas de Uso Geral	B	800	3,64	10A

LEGENDAS

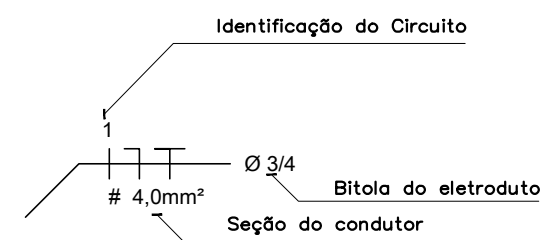
- Conduletes (E, T, LB, LL, LR e C)
- Quadro de Distribuição de Sobrepor
- Curva 90°
- tomada média (90 e 1,10 cm do piso acabado)
- tomada baixa (30 cm do piso acabado)
- tomada alta (2,30 cm do piso acabado)
- Fase, Neutro e Terra
- Luminária de LED

OBSERVAÇÕES:

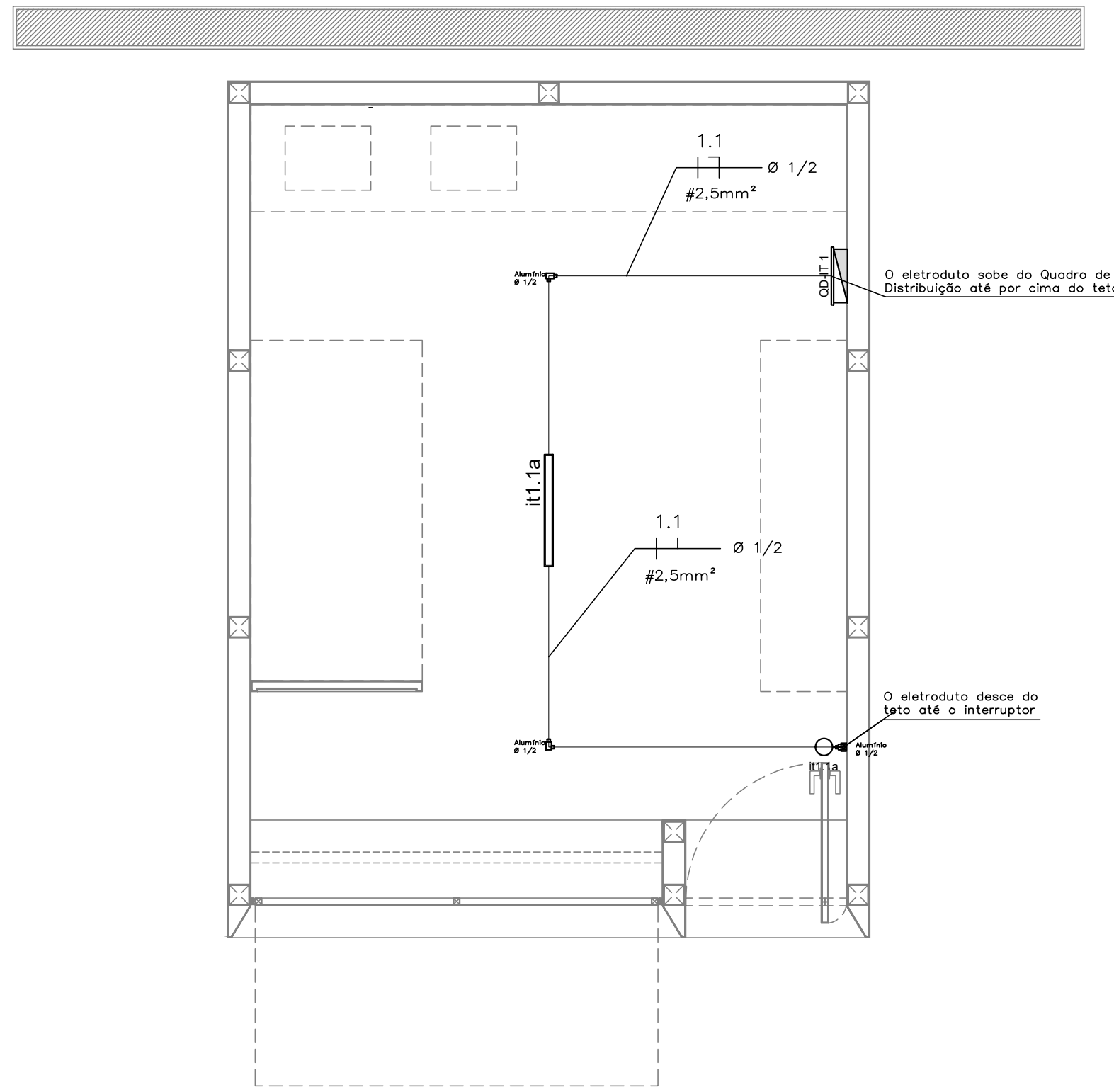
1. Os eletrodutos serão de aço galvanizado de 3/4 de polegada, exceto quando identificados de modo diferente.
2. Os sealtubos serão de alumínio de 3/4 de polegada, exceto quando identificados de modo diferente.
3. Os conduletes serão de alumínio de 3/4 de polegada, exceto quando identificados de modo diferente.
4. A fiação será em cobre, com isolamento de PVC/70°C e classe de tensão 750V;
5. Os circuitos de tomadas serão alimentados por condutores de seção #4,0mm²
6. O isolamento em PVC dos fios deverão possuir o seguinte padrão de cores:
 - 6.1. Fase: cor vermelha
 - 6.2. Neutro: cor azul
 - 6.3. Terra: cor verde
 - 6.4. Retorno: cor preta

Tomadas do Quiosque 1 do Comércio

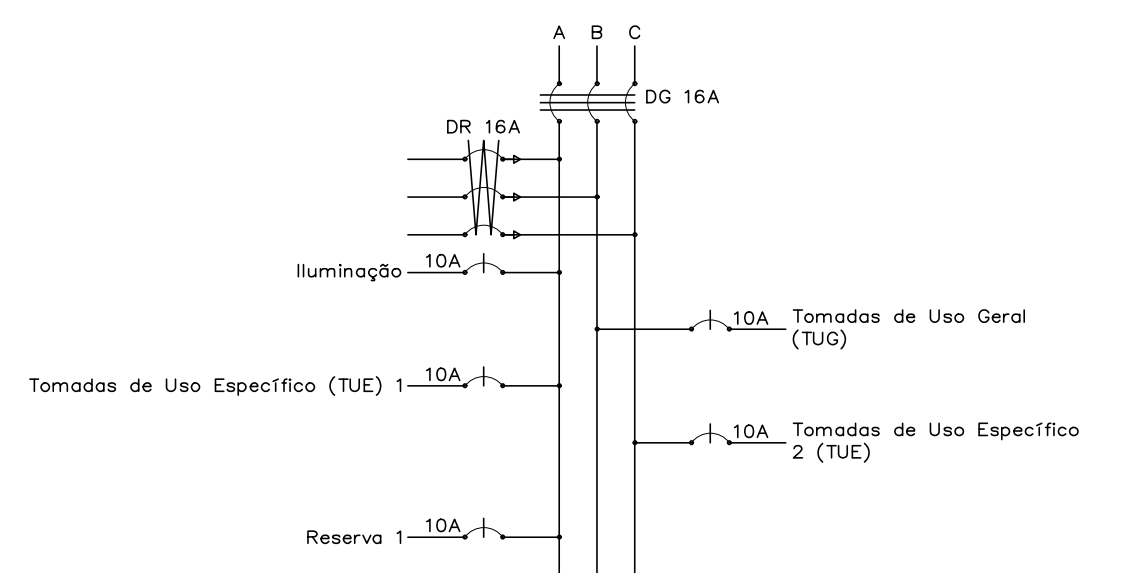
Planta baixa
ESC.: 4:1



REVISÃO Nº	ALTERAÇÃO	RESPONSÁVEL	DATA
Fundação Universidade de Brasília Centro de Planejamento Oscar Niemeyer INSTITUTO CENTRAL DE CIÊNCIAS			
PROJETO		INSTALAÇÕES ELETRICAS	
PROJETO BÁSICO ESCALA: 4:1 UNIDADE: METROS DATA: JAN/2020 DESENHO: EQUIPE COORD.: ARQ. BRUNO GUIMARÃES ENG. GUILHERME GOMES EQUIPE: ENG. GABRIEL MACIEL		PE-EL 08 / 14 Tomadas do Comércio- Quiosque 1 ICC PLANTA	



DIAGRAMA

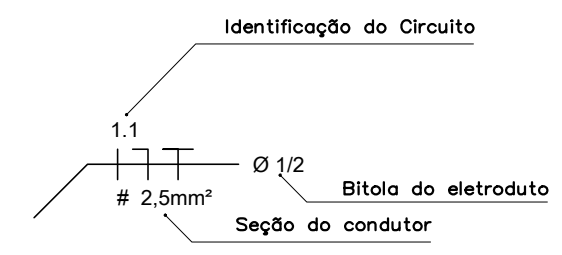


CIRCUITO	NOME	FASE	POTÊNCIA VA	CORRENTE A	DISJUNTOR
1	Iluminação 1	A	220	1,00	10A
2	Tomadas de Uso Geral 1	B	900	4,09	10A
3	Tomadas de Uso Específico 1	A	543	2,47	10A
4	Tomadas de Uso Específico 2	C	1022	4,65	10A
5	Reserva 1	A			

Iluminação do Quiosque 1 da Lachonete
 Planta baixa
 ESC.: 4:1

LEGENDAS

- Conduletes (E, T, LB, LL, LR e C)
- Quadro de Distribuição de Sobrepor
- Curva 90°
- tomada média (90 e 1,10 cm do piso acabado)
- tomada baixa (30 cm do piso acabado)
- tomada alta (2,30 cm do piso acabado)
- Fase, Neutro e Terra
- Luminária de LED

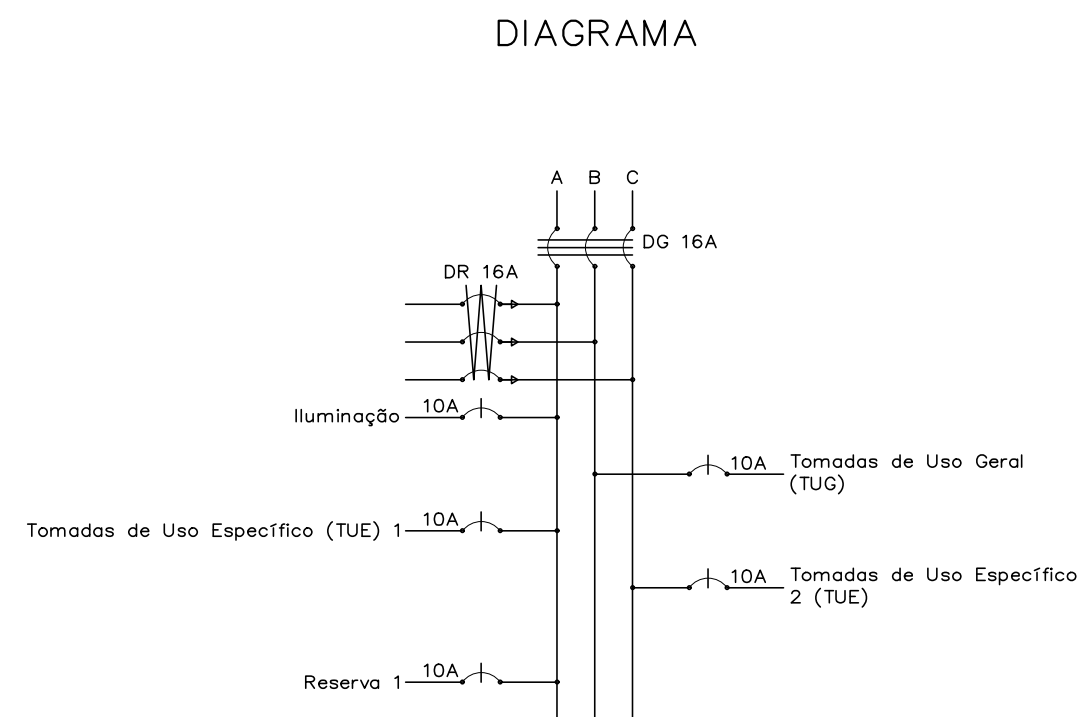
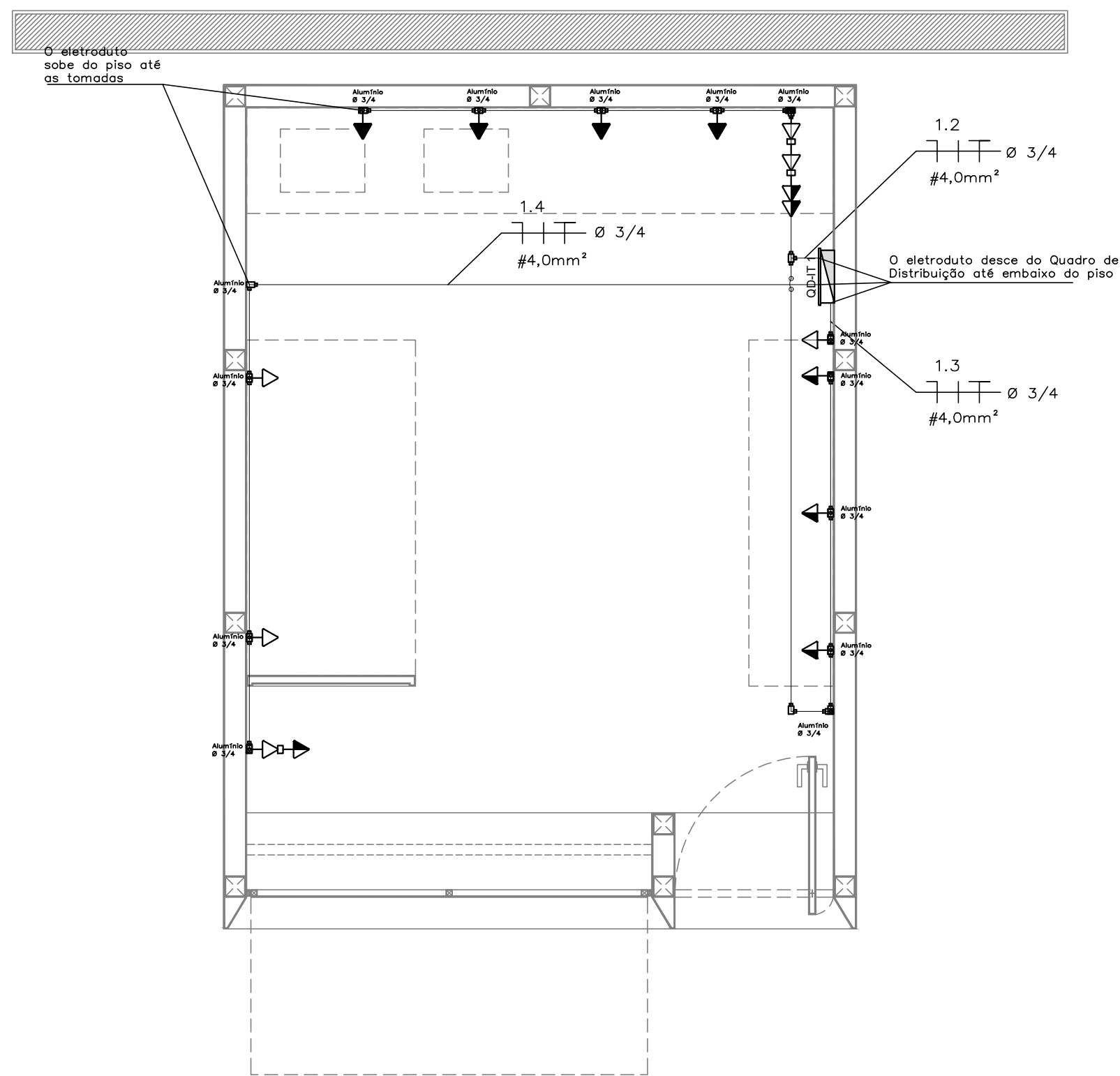


OBSERVAÇÕES:

1. Os eletrodutos serão de aço galvanizado de 1/2 de polegada, exceto quando identificados de modo diferente.
2. Os sealtubos serão de alumínio de 1/2 de polegada, exceto quando identificados de modo diferente.
3. Os conduletes serão de alumínio de 1/2 de polegada, exceto quando identificados de modo diferente.
4. A fiação será em cobre, com isolamento de PVC/70°C e classe de tensão 750V;
5. A iluminação será alimentado por condutores de seção #2,5mm²
6. O isolamento em PVC dos fios deverão possuir o seguinte padrão de cores:
 - 6.1. Fase: cor vermelha
 - 6.2. Neutro: cor azul
 - 6.3. Terra: cor verde
 - 6.4. Retorno: cor preta

REVISÃO Nº	ALTERAÇÃO	RESPONSÁVEL	DATA
 Fundação Universidade de Brasília Centro de Planejamento Oscar Niemeyer INSTITUTO CENTRAL DE CIÊNCIAS			
<h1>PROJETO</h1>		INSTALAÇÕES ELETRICAS	
PROJETO BÁSICO ESCALA: 4:1 UNIDADE: METROS DATA: JAN/2020 DESENHO: EQUIPE		PE-EL 09 / 14	
COORD.: ARQ. BRUNO GUIMARÃES ENG. GUILHERME GOMES EQUIPE: ENG. GABRIEL MACIEL		Iluminação da Lachonete- Quiosque 1 ICC PLANTA	

E:\Quiosques\CC\complementares\elétrica\elétrica\quiosques\icc-pe-el-09-iluminação-lachonete-1.dwg



CIRCUITO	NOME	FASE	POTÊNCIA VA	CORRENTE A	DISJUNTOR
1	Iluminação 1	A	220	1,00	10A
2	Tomadas de Uso Geral 1	B	900	4,09	10A
3	Tomadas de Uso Específico 1	A	543	2,47	10A
4	Tomadas de Uso Específico 2	C	1022	4,65	10A
5	Reserva 1	A			10A

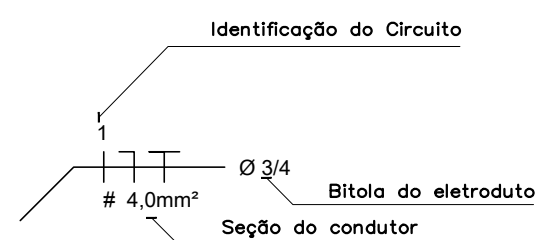
Tomadas do Quiosque 1 da Lachonete
 Planta baixa
 ESC.: 4:1

LEGENDAS

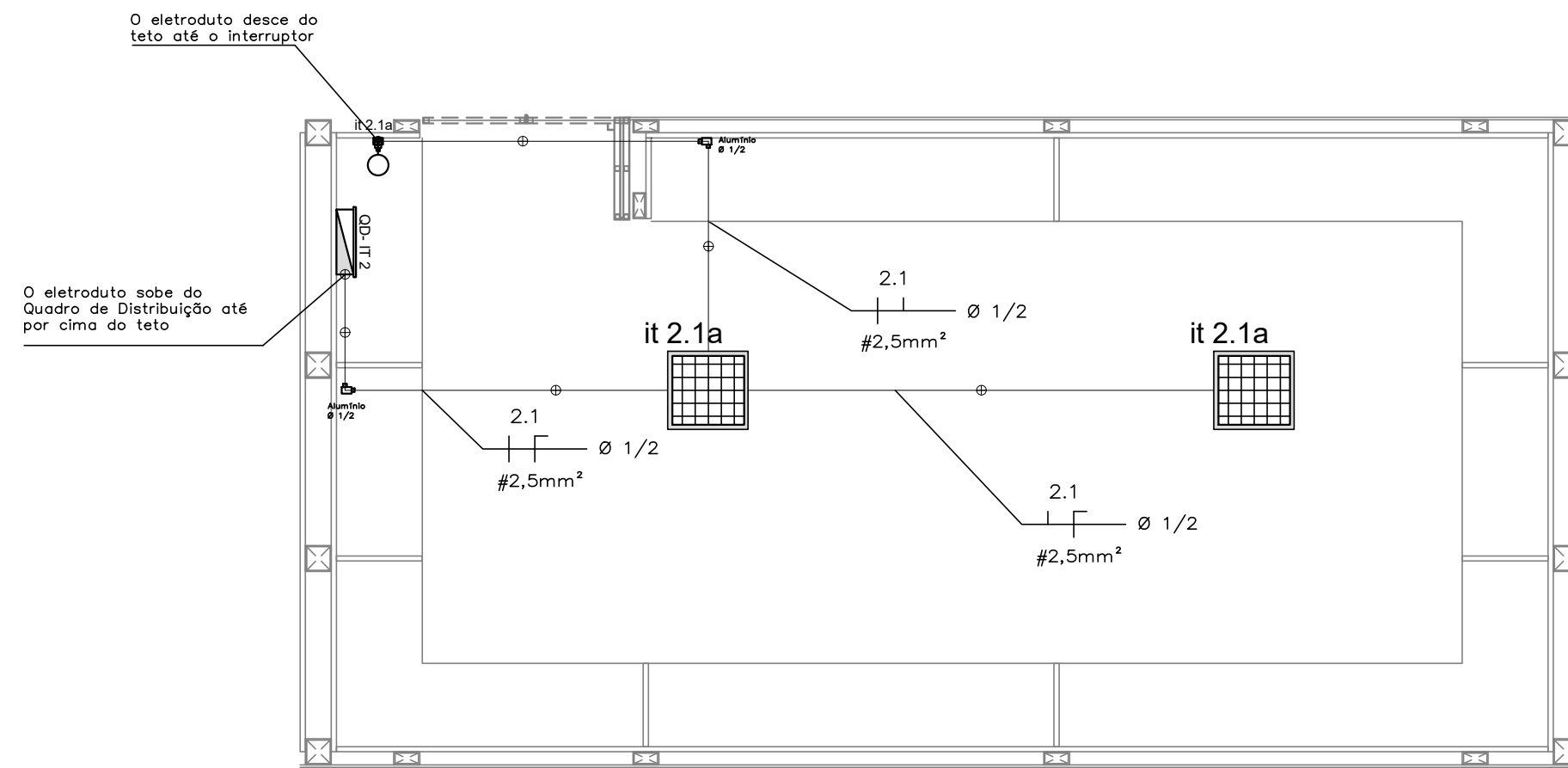
- Conduletes (E, T, LB, LL, LR e C)
- Quadro de Distribuição de Sobrepor
- Curva 90°
- tomada média (90 e 1,10 cm do piso acabado)
- tomada baixa (30 cm do piso acabado)
- tomada alta (2,30 cm do piso acabado)
- Fase, Neutro e Terra
- Luminária de LED

OBSERVAÇÕES:

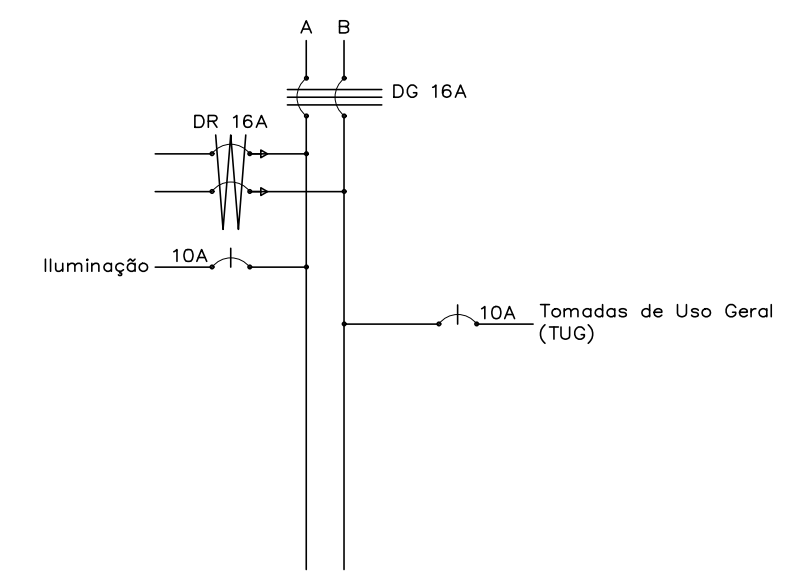
1. Os eletrodutos serão de aço galvanizado de 3/4 de polegada, exceto quando identificados de modo diferente.
2. Os sealtubos serão de alumínio de 3/4 de polegada, exceto quando identificados de modo diferente.
3. Os conduletes serão de alumínio de 3/4 de polegada, exceto quando identificados de modo diferente.
4. A fiação será em cobre, com isolamento de PVC/70°C e classe de tensão 750V;
5. Os circuitos de tomadas serão alimentados por condutores de seção #4,0mm²
6. O isolamento em PVC dos fios deverão possuir o seguinte padrão de cores:
 - 6.1. Fase: cor vermelha
 - 6.2. Neutro: cor azul
 - 6.3. Terra: cor verde
 - 6.4. Retorno: cor preta



REVISÃO Nº	ALTERAÇÃO	RESPONSÁVEL	DATA
 Fundação Universidade de Brasília Centro de Planejamento Oscar Niemeyer INSTITUTO CENTRAL DE CIÊNCIAS			
PROJETO		INSTALAÇÕES ELETRICAS	
PE-EL		10 / 14	
PROJETO BÁSICO ESCALA: 4:1 UNIDADE: METROS DATA: JAN/2020 DESENHO: EQUIPE		Tomadas da Lachonete- Quiosque 1 ICC PLANTA	
COORD.: ARQ. BRUNO GUIMARÃES ENG. GUILHERME GOMES EQUIPE: ENG. GABRIEL MACIEL			



DIAGRAMA



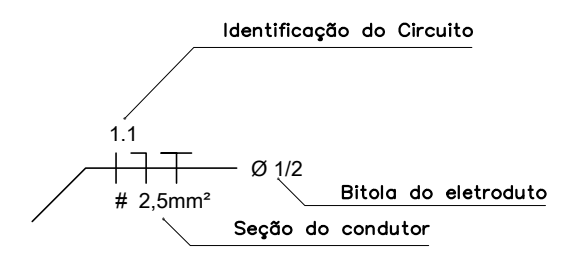
CIRCUITO	NOME	FASE	POTÊNCIA VA	CORRENTE A	DISJUNTOR
1	Iluminação	A	160	0,73	10A
2	Tomadas de Uso Geral	B	1900	8,64	10A

LEGENDAS

- Conduletes (E, T, LB, LL, LR e C)
- Quadro de Distribuição de Sobrepor
- Curva 90°
- tomada média (90 e 1,10 cm do piso acabado)
- tomada baixa (30 cm do piso acabado)
- tomada alta (2,30 cm do piso acabado)
- Fase, Neutro e Terra
- Luminária de LED

OBSERVAÇÕES:

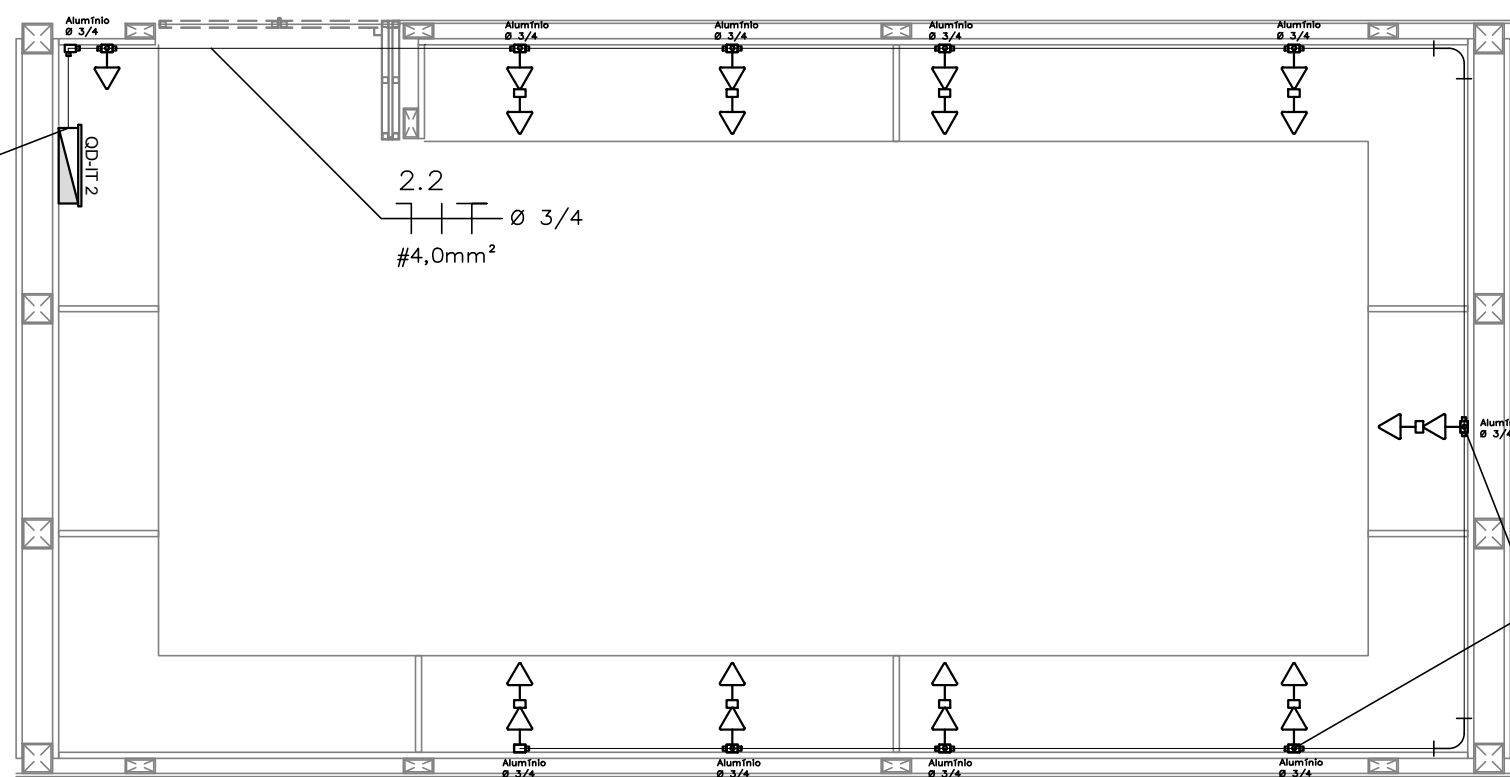
- Os eletrodutos serão de aço galvanizado de 1/2 de polegada, exceto quando identificados de modo diferente.
- Os sealtubos serão de alumínio de 1/2 de polegada, exceto quando identificados de modo diferente.
- Os conduletes serão de alumínio de 1/2 de polegada, exceto quando identificados de modo diferente.
- A fiação será em cobre, com isolamento de PVC/70°C e classe de tensão 750V;
- A iluminação será alimentado por condutores de seção #2,5mm²
- O isolamento em PVC dos fios deverão possuir o seguinte padrão de cores:
 - Fase: cor vermelha
 - Neutro: cor azul
 - Terra: cor verde
 - Retorno: cor preta



Iluminação do Quiosque 2 do Comércio
Planta baixa
ESC.: 4:1

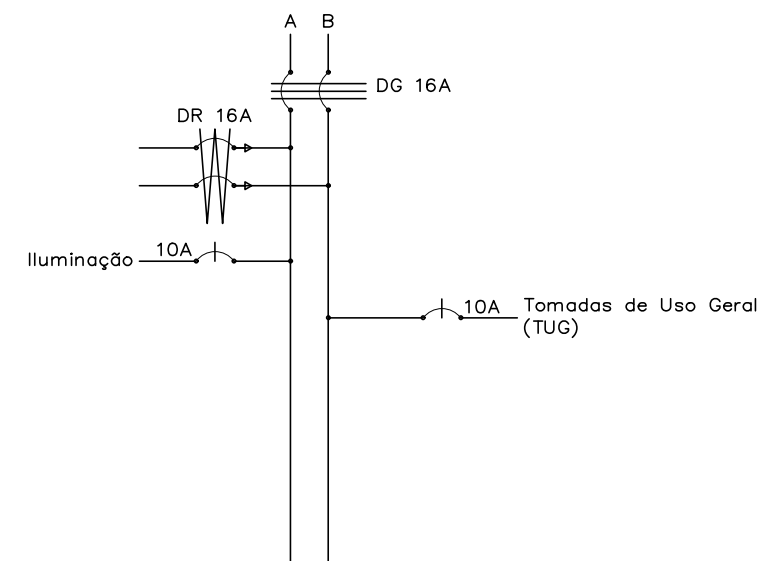
REVISÃO Nº	ALTERAÇÃO	RESPONSÁVEL	DATA
<p>Fundação Universidade de Brasília Centro de Planejamento Oscar Niemeyer INSTITUTO CENTRAL DE CIÊNCIAS</p>			
PROJETO		INSTALAÇÕES ELETRICAS	
PROJETO BÁSICO		INSTALAÇÕES ELETRICAS	
ESCALA:	4:1	PE-EL	11 / 14
UNIDADE:	METROS		
DATA:	JAN/2020		
DESENHO:	EQUIPE		
COORD.:	ARQ. BRUNO GUIMARÃES ENG. GUILHERME GOMES	Iluminação do Comércio- Quiosque 2	
EQUIPE:	ENG. GABRIEL MACIEL	ICC PLANTA	

O eletroduto desce do Quadro de Distribuição até embaixo do piso



O eletroduto sobe do piso até as tomadas

DIAGRAMA



CIRCUITO	NOME	FASE	POTÊNCIA VA	CORRENTE A	DISJUNTOR
1	Iluminação	A	160	0,73	10A
2	Tomadas de Uso Geral	B	1900	8,64	10A

Condutetes (E, T, LB, LL, LR e C)

tomada média (90 e 1,10 cm do piso acabado)

Fase, Neutro e Terra

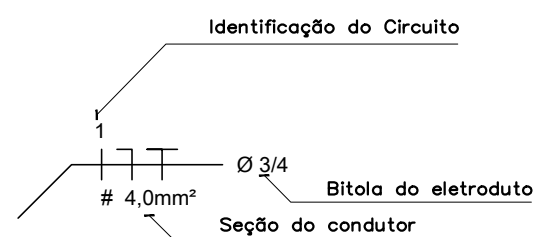
Quadro de Distribuição de Sobrepor

tomada baixa (30 cm do piso acabado)

Luminária de LED

Curva 90°

tomada alta (2,30 cm do piso acabado)



Tomadas do Quiosque 2 do Comércio

Planta baixa
ESC.: 4:1

OBSERVAÇÕES:

- Os eletrodutos serão de aço galvanizado de 3/4 de polegada, exceto quando identificados de modo diferente.
- Os sealtubos serão de alumínio de 3/4 de polegada, exceto quando identificados de modo diferente.
- Os condutetes serão de alumínio de 3/4 de polegada, exceto quando identificados de modo diferente.
- A fiação será em cobre, com isolamento de PVC/70°C e classe de tensão 750V;
- Os circuitos de tomadas serão alimentados por condutores de seção #4,0mm²
- O isolamento em PVC dos fios deverão possuir o seguinte padrão de cores:
 - Fase: cor vermelha
 - Neutro: cor azul
 - Terra: cor verde
 - Retorno: cor preta

REVISÃO Nº	ALTERAÇÃO	RESPONSÁVEL	DATA

Fundação Universidade de Brasília
Centro de Planejamento Oscar Niemeyer

PROJETO

INSTITUTO CENTRAL DE CIÊNCIAS

PROJETO BÁSICO

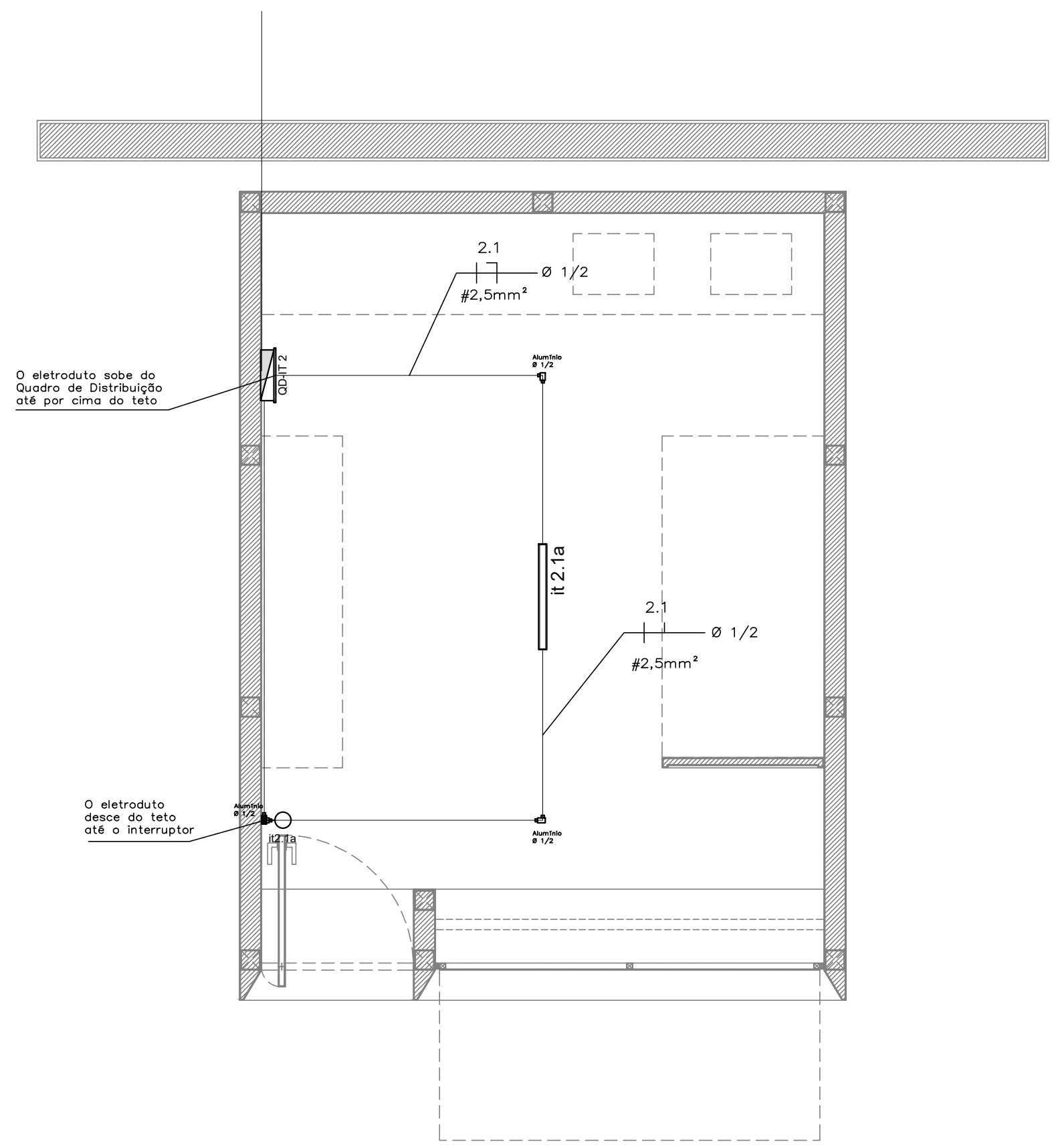
INSTALAÇÕES ELETRICAS

ESCALA: 4:1
UNIDADE: METROS
DATA: JAN/2020
DESENHO: EQUIPE
COORD.: ARQ. BRUNO GUIMARÃES
ENG. GUILHERME GOMES
EQUIPE: ENG. GABRIEL MACIEL

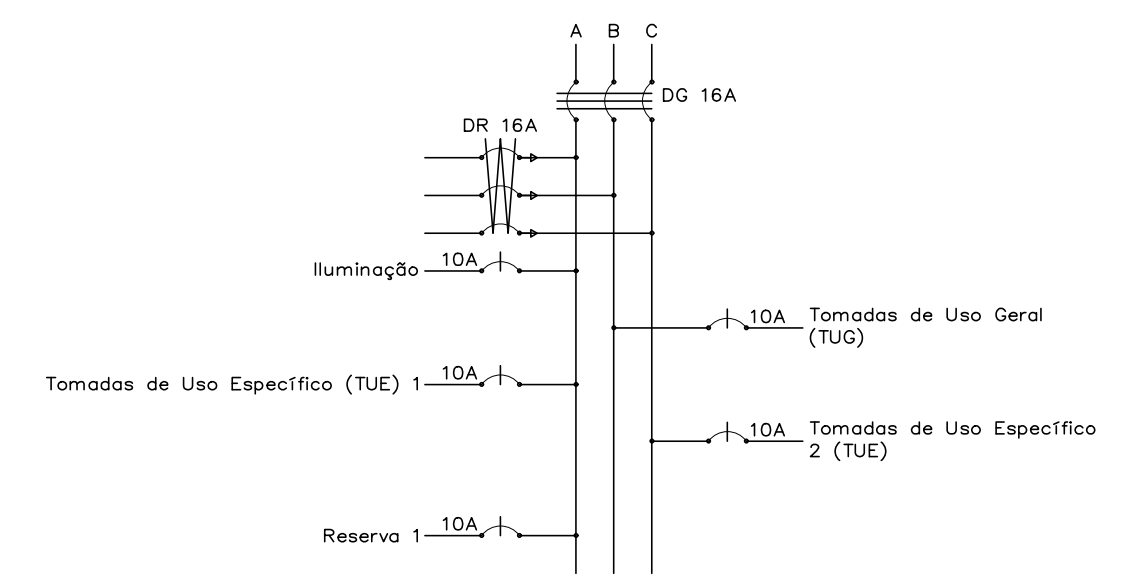
PE-EL

12 / 14

Tomadas do Comércio- Quiosque 2
ICC
PLANTA



DIAGRAMA



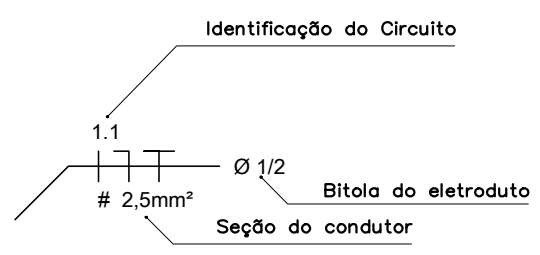
CIRCUITO	NOME	FASE	POTENCIA VA	CORRENTE A	DISJUNTOR
1	Iluminação 1	A	220	1,00	10A
2	Tomadas de Uso Geral 1	B	900	4,09	10A
3	Tomadas de Uso Específico 1	A	543	2,47	10A
4	Tomadas de Uso Específico 2	C	1022	4,65	10A
5	Reserva 1	A			10A

LEGENDAS

- Conduletes (E, T, LB, LL, LR e C)
- Quadro de Distribuição de Sobrepor
- Curva 90°
- tomada média (90 e 1,10 cm do piso acabado)
- tomada baixa (30 cm do piso acabado)
- tomada alta (2,30 cm do piso acabado)
- Fase, Neutro e Terra
- Luminária de LED

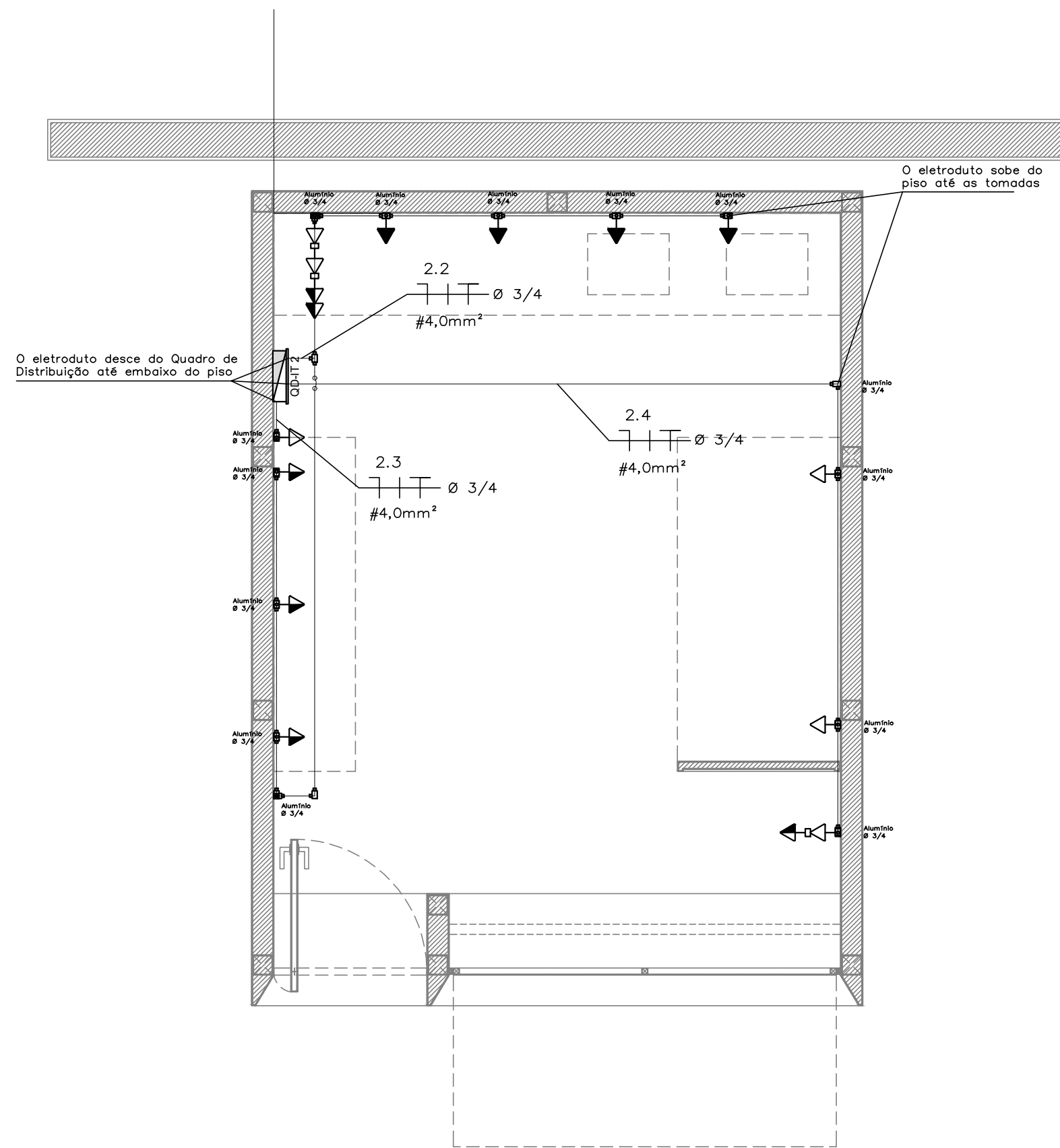
OBSERVAÇÕES:

1. Os eletrodutos serão de aço galvanizado de 1/2 de polegada, exceto quando identificados de modo diferente.
2. Os seal tubos serão de alumínio de 1/2 de polegada, exceto quando identificados de modo diferente.
3. Os conduletes serão de alumínio de 1/2 de polegada, exceto quando identificados de modo diferente.
4. A fiação será em cobre, com isolamento de PVC/70°C e classe de tensão 750V;
5. A Iluminação será alimentado por condutores de seção #2,5mm²
6. O isolamento em PVC dos fios deverão possuir o seguinte padrão de cores:
 - 6.1. Fase: cor vermelha
 - 6.2. Neutro: cor azul
 - 6.3. Terra: cor verde
 - 6.4. Retorno: cor preta

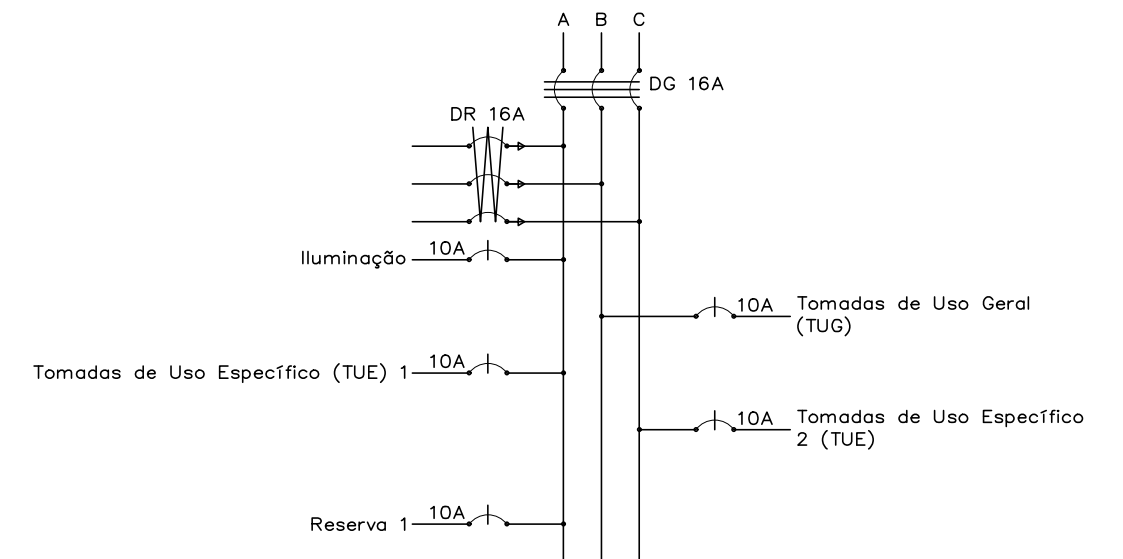


Iluminação do Quiosque 2 da Lachonete
Planta baixa
ESC.: 4:1

REVISÃO Nº	ALTERAÇÃO	RESPONSÁVEL	DATA
<p>Fundação Universidade de Brasília Centro de Planejamento Oscar Niemeyer INSTITUTO CENTRAL DE CIÊNCIAS</p>			
<h1>PROJETO</h1>		INSTALAÇÕES ELETRICAS	
PROJETO BÁSICO ESCALA: 4:1 UNIDADE: METROS DATA: JAN/2020 DESENHO: EQUIPE		PE-EL 13 / 14	
COORD.: ARQ. BRUNO GUIMARÃES ENG. GUILHERME GOMES EQUIPE: ENG. GABRIEL MACIEL		Iluminação da Lachonete- Quiosque 2 ICC PLANTA	



DIAGRAMA



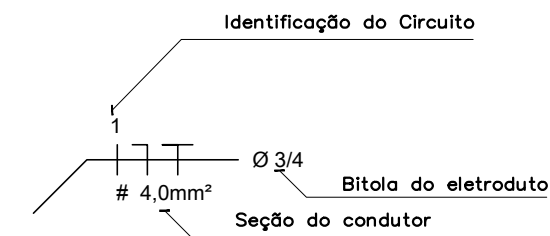
CIRCUITO	NOME	FASE	POTÊNCIA VA	CORRENTE A	DISJUNTOR
1	Iluminação 1	A	220	1,00	10A
2	Tomadas de Uso Geral 1	B	900	4,09	10A
3	Tomadas de Uso Específico 1	A	543	2,47	10A
4	Tomadas de Uso Específico 2	C	1022	4,65	10A
5	Reserva 1	A			10A

Tomadas do Quiosque 2 da Lachonete

Planta baixa
ESC.: 4:1

LEGENDAS

- Conduletes (E, T, LB, LL, LR e C)
- Quadro de Distribuição de Sobrepor
- Curva 90°
- tomada média (90 e 1,10 cm do piso acabado)
- tomada baixa (30 cm do piso acabado)
- tomada alta (2,30 cm do piso acabado)
- Fase, Neutro e Terra
- Luminária de LED



OBSERVAÇÕES:

1. Os eletrodutos serão de aço galvanizado de 3/4 de polegada, exceto quando identificados de modo diferente.
2. Os sealtubos serão de alumínio de 3/4 de polegada, exceto quando identificados de modo diferente.
3. Os conduletes serão de alumínio de 3/4 de polegada, exceto quando identificados de modo diferente.
4. A fiação será em cobre, com isolamento de PVC/70°C e classe de tensão 750V;
5. Os circuitos de tomadas serão alimentados por condutores de seção #4,0mm²
6. O isolamento em PVC dos fios deverão possuir o seguinte padrão de cores:
 - 6.1. Fase: cor vermelha
 - 6.2. Neutro: cor azul
 - 6.3. Terra: cor verde
 - 6.4. Retorno: cor preta

REVISÃO Nº	ALTERAÇÃO	RESPONSÁVEL	DATA
<p>Fundação Universidade de Brasília Centro de Planejamento Oscar Niemeyer</p>			
<p>INSTITUTO CENTRAL DE CIÊNCIAS</p>			
PROJETO		INSTALAÇÕES ELETRICAS	
PROJETO BÁSICO		INSTALAÇÕES ELETRICAS	
ESCALA:	4:1	PE-EL	14 / 14
UNIDADE:	METROS		
DATA:	JAN/2020		
DESENHO:	EQUIPE		
COORD.:	ARQ. BRUNO GUIMARÃES ENG. GUILHERME GOMES	Tomadas da Lachonete- Quiosque 2	
EQUIPE:	ENG. GABRIEL MACIEL	ICC PLANTA	