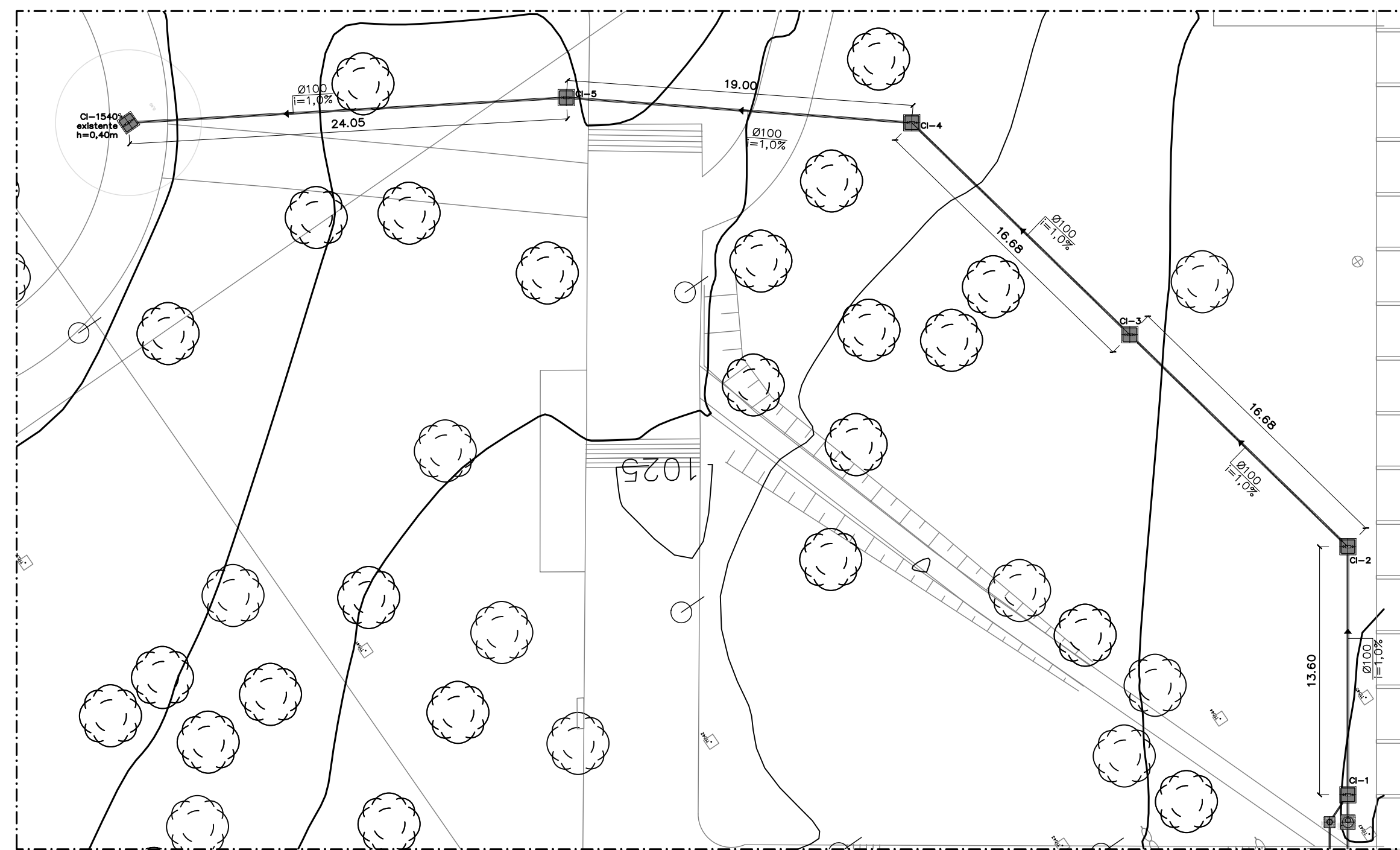


PLANTA BAIXA
LANCHONETES - ICC SUL
ESC.: 1:50



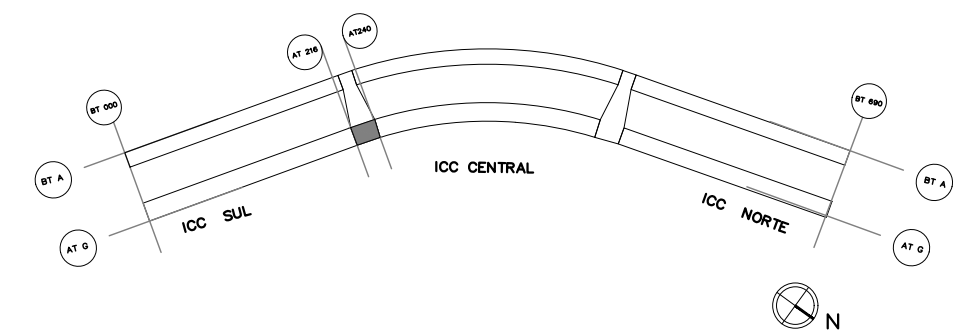
PLANTA BAIXA
LANCHONETES - ICC SUL
ESC.: 1:250

OBSERVAÇÕES:

1. Os tubos serão de PVC de Esgoto, Série Normal.
- 1.1. No térreo do ICC os tubos de esgoto serão instalados nas vigas calhas;
- 1.2. Os ramais nas vigas calhas serão fixados por meio de abraçadeiras metálicas do tipo fita perfurada, parafusadas a perfis metálicos perfurados simples 38x38 mm. As abraçadeiras serão ajustadas de maneira a permitir a declividade dos tubos;
- 1.3. O piso acima da viga calha será demolido e, após a conclusão da instalação de esgoto será reconstruído, sendo reconstruído também a granitina;
- 1.4. Os tubos com DN 100 mm deverão possuir declividade igual a 1%;
- 1.5. Os tubos com DN 75 mm, ou inferiores, deverão possuir declividade igual a 2%;
2. Os ralos sifonados serão ligados a uma caixa sifonada especial.
- 2.1. A caixa sifonada especial consiste em um tubo de concreto DN 300 mm e base de concreto, assentada sobre brita e solo apilado;
- 2.2. O fechamento da caixa sifonada será feito em concreto e o acesso a caixa se dará por tampão de ferro fundido articulado, de formato circular (Diâmetro=300mm);
- 2.3. O fecho hidráulico da caixa sifonada especial deverá possuir altura mínima de 20 cm, e será constituído por tubos de esgoto DN 75, ligados a Tê e Cap de DN 75;
3. Os ramais das torneiras de cozinha serão ligados a uma caixa de gordura dupla.
- 3.1. A caixa de gordura dupla consiste em um tubo de concreto DN 600 mm e base de concreto, assentada sobre brita e solo apilado;
- 3.2. O fechamento da caixa de gordura será feito em concreto e o acesso a caixa se dará por tampão de ferro fundido articulado, de formato circular (Diâmetro=300mm);
- 3.3. O septo da caixa de gordura dupla deverá possuir altura mínima de 35 cm, e será constituído por tubos de esgoto DN 100, ligados a Tê e Cap de DN 100;
4. As caixas de inspeção serão constituídas de blocos de concreto e base de concreto, assentada sobre brita e solo apilado.
- 4.1. O fechamento das caixas de inspeção será feito em concreto, e o acesso as mesmas será por tampão de ferro fundido T33 articulada.
5. A ventilação do esgoto será feita por meio de Válvulas de Admissão de Ar DN 50.
- 5.1. As válvulas de admissão de ar deverão ser conectadas à tubulação por meio de luva DN 50, ou bolsa de tubo DN 50. A ligação será feita por anel de borracha DN 50 e pasta lubrificante (Não soldar a válvula ao tubo).

LEGENDAS:

- RS - Ralo sifonado Cilíndrico 100x40
- TC - Torneira de Cozinha
- CSE - Caixa Sifonada Especial
- CGD - Caixa de Gordura Dupla
- CI - Caixa de Inspeção
- RS - Ralo sifonado cilíndrico (100x40)
- Tubo de Esgoto
- Tubo de Ventilação



00	Emissão Inicial	Guilherme G.	03/DEZ/19
REVISÃO Nº	ALTERAÇÃO	RESPONSÁVEL	DATA

Fundação Universidade de Brasília
Centro de Planejamento Oscar Niemeyer

LANCHONETES ICC PROJETO - 05.04
23106.000000/2017-00

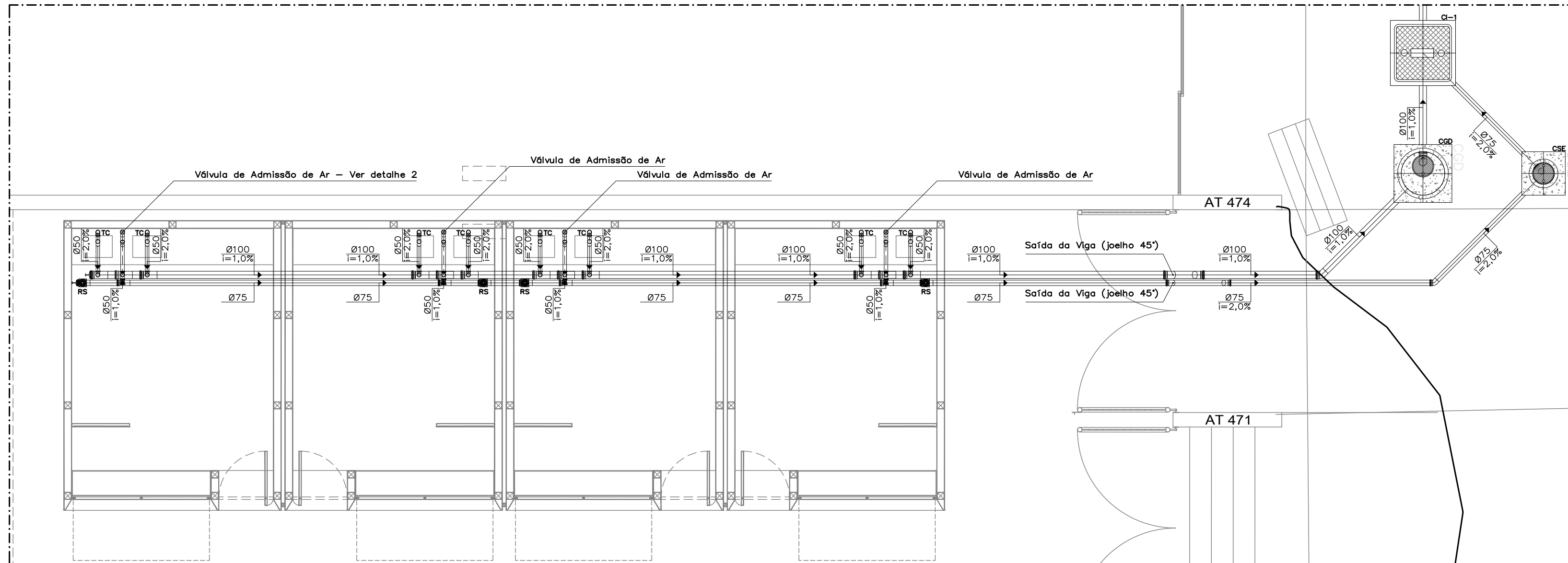
PROJETO EXECUTIVO **ESGOTO**

ESCALA: INDICADA
UNIDADE: METROS
DATA: DEZ/2019
DESENHO: EQUIPE

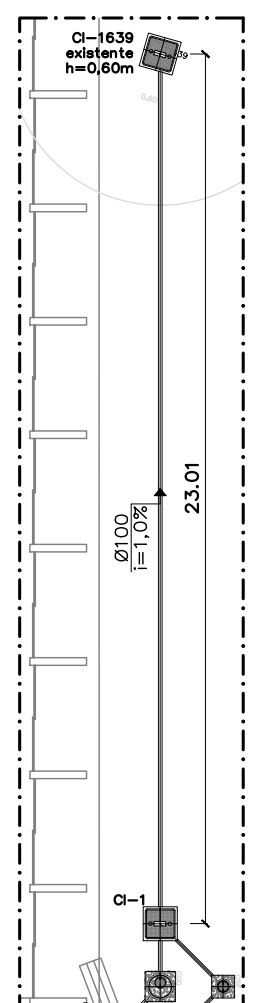
PE-EG **01/ 02**

COORD. ARQ. BRUNO GUIMARÃES
ARQ. FELIPE CLÁUDIO
EQUIPE: ENG. GUILHERME GOMES

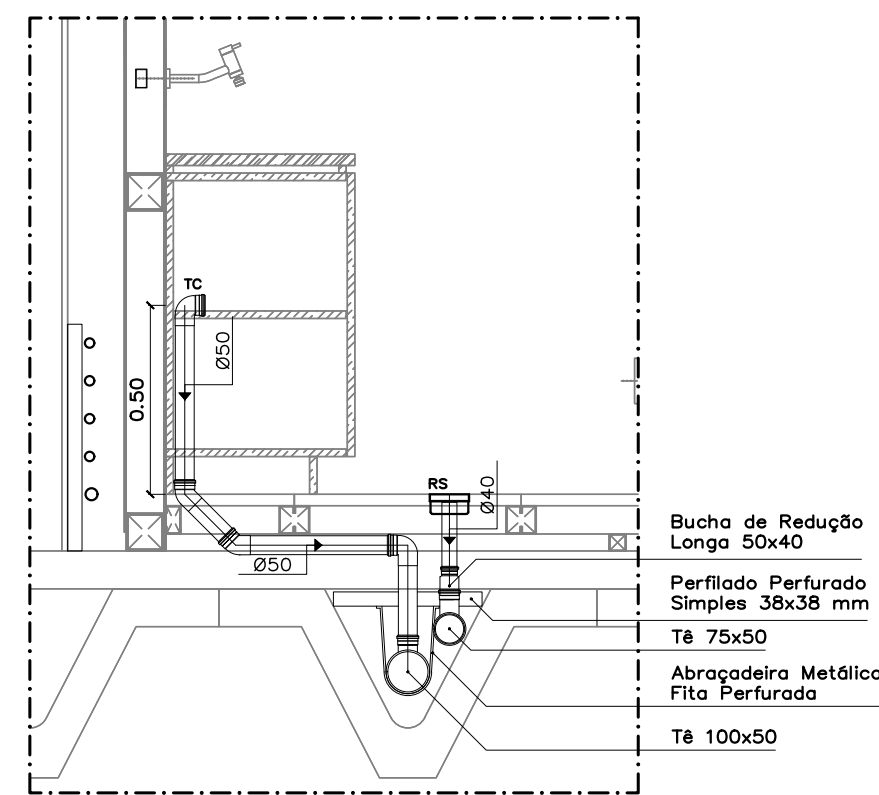
ICC SUL
TÉRREO
PLANTA BAIXA E DETALHES



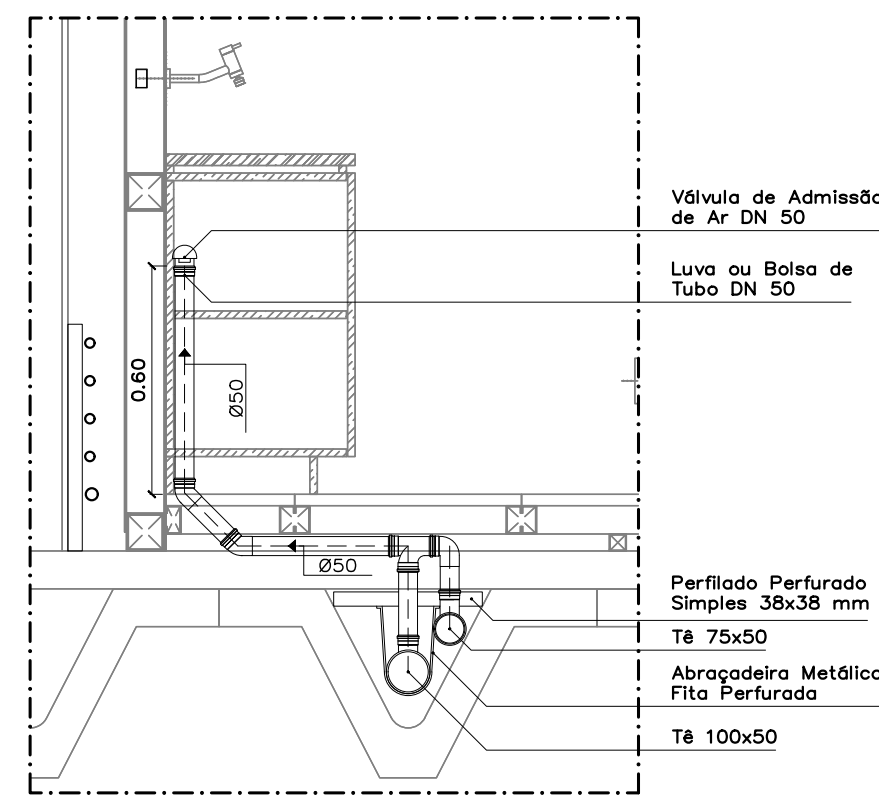
PLANTA BAIXA
LANCHONETES - ICC NORTE
ESC.: 1:50



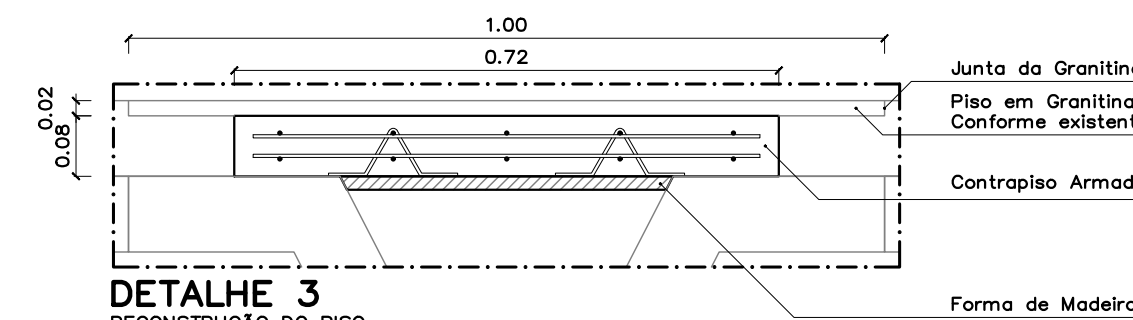
IMPLANTAÇÃO DA REDE
LANCHONETES ICC
ESC.: 1:200



DETALHE 1
PONTOS DE ESGOTO
ESC.: 1:20

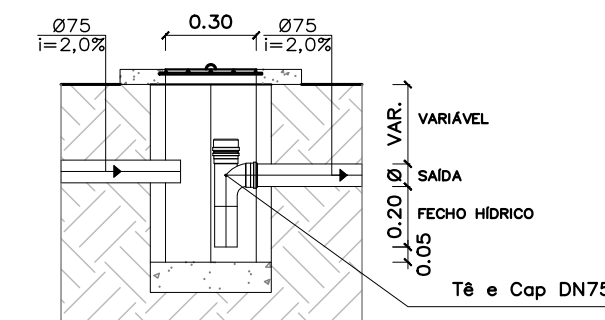


DETALHE 2
VÁLVULA DE ADMISSÃO DE AR
ESC.: 1:20

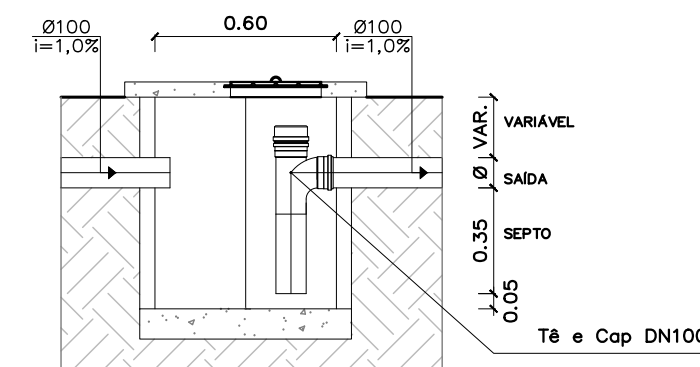


DETALHE 3
RECONSTRUÇÃO DO PISO
ESC.: SEM ESCALA

- OBSERVAÇÕES:**
1. Concreto FCK 25 MPA
 - 1.1. Fator água/cimento ≤ 0,60
 - 1.2. Consumo mínimo de cimento 300 Kg/m³
 2. Armadura
 - 2.1. Tela de aço CA-60 malha 15x15 Ø 4,2 mm
 - 2.2. Classe de Agressividade Ambiental II
 - 2.3. Cobrimento mínimo da armadura = 2,5 cm



DETALHE 4
CAIXA SIFONADA ESPECIAL
ESC.: 1:25



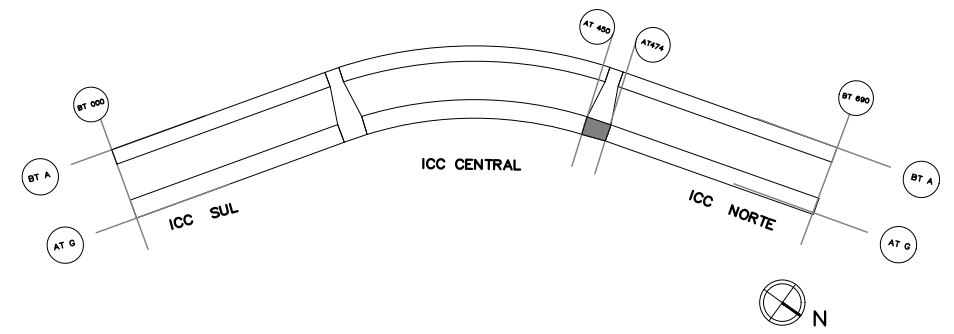
DETALHE 5
CAIXA DE GORDURA DUPLA
ESC.: 1:25

OBSERVAÇÕES:

1. Os tubos serão de PVC de Esgoto, Série Normal.
 - 1.1. No térreo do ICC os tubos de esgoto serão instalados nas vigas calhas;
 - 1.2. Os ramais nas vigas calhas serão fixados por meio de abraçadeiras metálicas do tipo fita perfurada, parafusadas a perfis metálicos perfurados simples 38x38 mm. As abraçadeiras serão ajustadas de maneira a permitir a declividade dos tubos;
 - 1.3. O piso acima da viga calha será demolido e, após a conclusão da instalação de esgoto, será reconstruído, sendo reconstruído também a granitina;
 - 1.3. Os tubos enterrados deverão ser assentados sobre solo apilado e livre de grãos pontiagudos, que possam danificá-los;
 - 1.4. Os tubos com DN 100 mm deverão possuir declividade igual a 1%;
 - 1.5. Os tubos com DN 75 mm, ou inferiores, deverão possuir declividade igual a 2%.
2. Os ralos sifonados serão ligados a uma caixa sifonada especial.
 - 2.1. A caixa sifonada especial consiste em um tubo de concreto DN 300 mm e base de concreto, assentada sobre brita e solo apilado;
 - 2.2. O fechamento da caixa sifonada será feito em concreto e o acesso a caixa se dará por tampão de ferro fundido articulado, de formato circular (Diâmetro=300mm);
 - 2.3. O fecho hidráulico da caixa sifonada especial deverá possuir altura mínima de 20 cm, e será constituído por tubos de esgoto DN 75, ligados a Tê e Cap de DN 75.
 3. Os ramais das torneiras de cozinha serão ligados a uma caixa de gordura dupla.
 - 3.1. A caixa de gordura dupla consiste em um tubo de concreto DN 600 mm e base de concreto, assentada sobre brita e solo apilado;
 - 3.2. O fechamento da caixa de gordura será feito em concreto e o acesso a caixa se dará por tampão de ferro fundido articulado, de formato circular (Diâmetro=300mm);
 - 3.3. O septo da caixa de gordura dupla deverá possuir altura mínima de 35 cm, e será constituído por tubos de esgoto DN 100, ligados a Tê e Cap de DN 100.
 4. As caixas de inspeção serão constituídas de blocos de concreto e base de concreto, assentada sobre brita e solo apilado.
 - 4.1. O fechamento das caixas de inspeção será feito em concreto, e o acesso as mesmas será por tampão de ferro fundido T33 articulado.
 5. A ventilação do esgoto será feita por meio de Válvulas de Admissão de Ar DN 50.
 - 5.1. As válvulas de admissão de ar deverão ser conectadas à tubulação por meio de luva DN 50, ou bolsa de tubo DN 50. A ligação será feita por anel de borracha DN 50 e pasta lubrificante (Não soldar a válvula ao tubo).

LEGENDAS:

- RS - Ralo sifonado Cilíndrico 100x40
- TC - Torneira de Cozinha
- CSE - Caixa Sifonada Especial
- GD - Caixa de Gordura Dupla
- Cl - Caixa de Inspeção
- RS - Ralo sifonado cilíndrico (100x40)
- Tubo de Esgoto
- Tubo de Ventilação



00	Emissão Inicial	Guilherme G.	03/DEZ/19
REVISÃO Nº	ALTERAÇÃO	RESPONSÁVEL	DATA

Fundação Universidade de Brasília
Centro de Planejamento Oscar Niemeyer

LANCHONETES ICC

ICC
PROJETO - 05.04
23106.000000/2017-00

ESGOTO

PROJETO EXECUTIVO

ESCALA:	INDICADA	PE-EG	02 / 02
UNIDADE:	METROS		
DATA:	DEZ/2019		
DESENHO:	EQUIPE		
COORD. ARQ. BRUNO GUIMARÃES ARQ. FELIPE CLÁUDIO EQUIPE: ENG. GUILHERME GOMES	ICC NORTE TÉRREO PLANTA BAIXA E DETALHES		