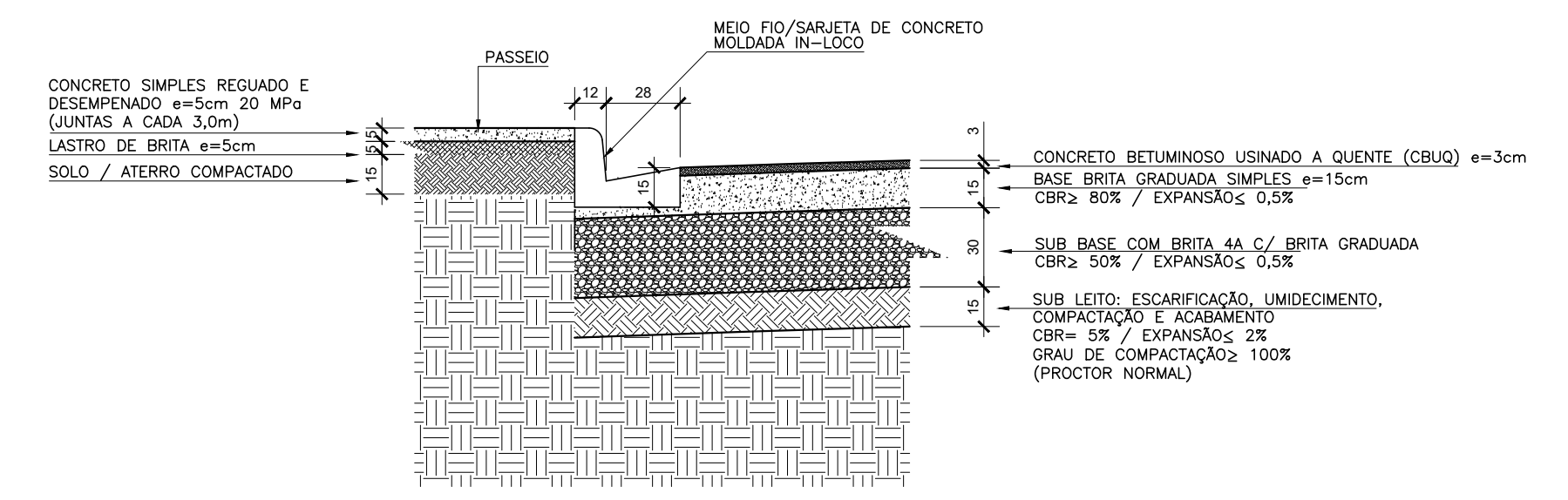


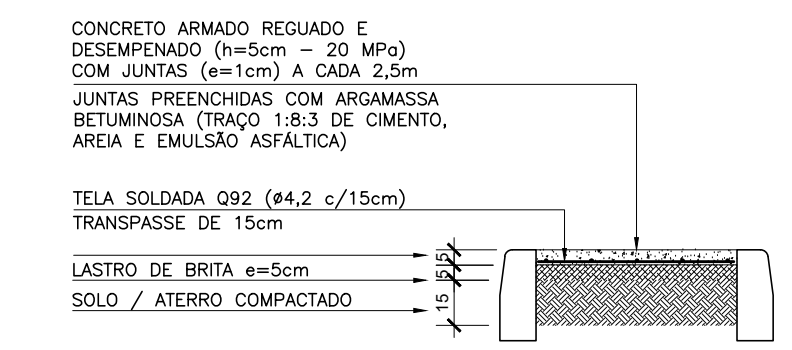
CORTE TRANSVERSAL (ACESSO)
ESCALA: 1:50



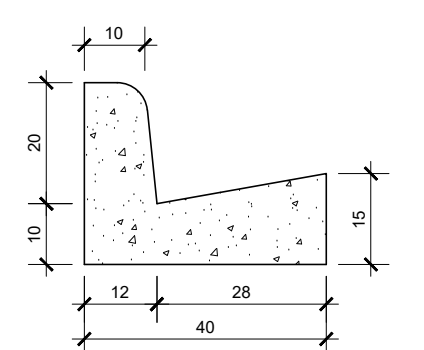
DETALHE DA PAVIMENTAÇÃO
ESCALA: 1:25

QUANTITATIVOS - PAVIMENTAÇÃO EXTERNA

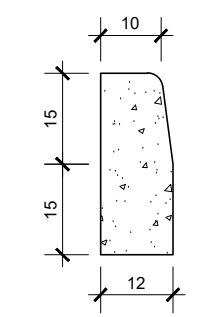
1.298,0 m ²	- SUB-LEITO: ESCARIFICAÇÃO DE CAMADA DE 15cm, COM UMEDECIMENTO, COMPACTAÇÃO E ACABAMENTO. DEVERÁ APRESENTAR CBR<0,5%.
1.298,0 m ²	- SUB-BASE: CAMADA DE BRITA 4A C/ MACADAMÉ SECO (e=30cm), COM ESPALHAMENTO COM MOTONIVELADORA, COMPACTAÇÃO, ESPALHAMENTO DE MACADAMÉ E COMPACTAÇÃO. DEVERÁ APRESENTAR CBR<0,5%.
1.298,0 m ²	- BASE: CAMADA DE BRITA GRADUADA (e=15cm), COM ESPALHAMENTO, COMPACTAÇÃO COM ROLÔ PE-DE-CARRIÃO, E ACABAMENTO COM ROLÔ DE PNEUS E ROLÔ LISO. DEVERÁ APRESENTAR CBR<0,5% E GRAU DE COMPACTAÇÃO >100% (PROCTOR NORMAL).
1.293,0 m ²	- IMPRIMAÇÃO: LIMPEZA COM VASSOURAS MECÂNICAS E IMPRIMAÇÃO DA PAVIMENTAÇÃO
1.293,0 m ²	- CBUQ: APLICAÇÃO DE CAMADA DE CONCRETO BETUMINOSO USINADO A QUENTE e=3 cm, DEVIDAMENTE DOSADO, COM ESPALHAMENTO E COMPACTAÇÃO
70,0 m	- MEIO FIO DE CONCRETO COM SARJETA CONCRETADO IN LOCO 12x30x40 cm
208,0 m	- MEIO FIO DE CONCRETO SEM SARJETA CONCRETADO IN LOCO 12x30 cm
115,0 m ²	- REGULARIZAÇÃO DO SOLO, COM NIVELAMENTO E COMPACTAÇÃO COM PLACA VIBRATORIA
115,0 m ²	- CAMADA DE LASTRO DE BRITA (e=5cm), COM ESPALHAMENTO E NIVELAMENTO
115,0 m ²	- CALÇADAS: PISO DE CONCRETO (e=5cm), REGUADO E DESEMPENADO
175,0 kg	- CALÇADAS: ARMADURA COM TELA SOLDADA D92 (Ø4,2 c/ 15cm)
115,0 m ²	- CALÇADAS: JUNTAS A CADA 2,50m, PREENCHIDAS COM ARGAMASSA BETUMINOSA (TRAÇÃO 1:8:3 DE CIMENTO, AREIA E EMULSÃO ASFÁLTICA)
16,0 m ²	- ESCAVAÇÃO PARA INSTALAÇÃO DE MEIO FIOS
10,0 m ²	- REATERRO COM APLIOAMENTO



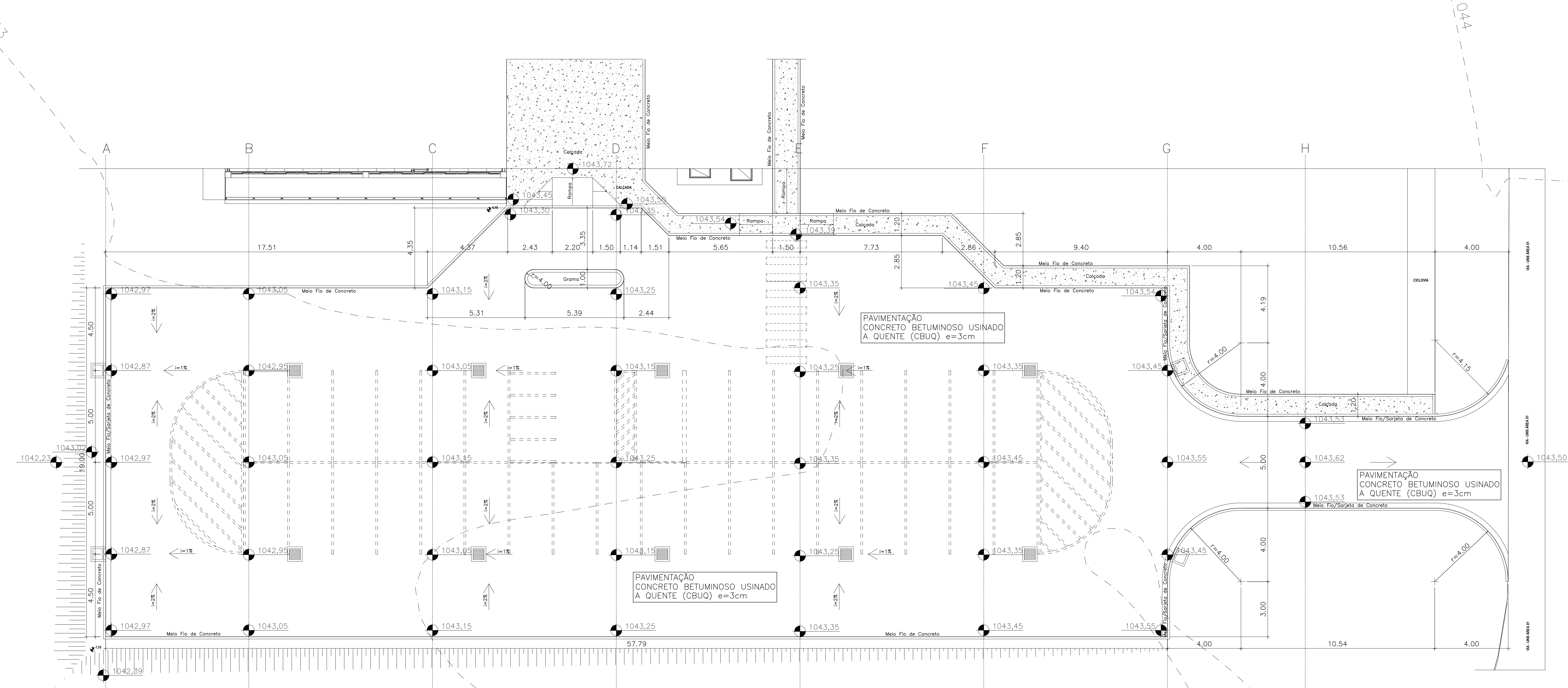
DETALHE DA CALÇADA
ESCALA: 1:25



DETALHE DO MEIO FIO/SARJETA
ESCALA: 1:12,5



DETALHE DO MEIO FIO (SEM SARJETA)
ESCALA: 1:12,5



PLANTA DE PAVIMENTAÇÃO
ESCALA 1:100

- CAIXA PLUVIAL COM GRELHA - 60x60
- CAIXA PLUVIAL BOCA DE LOBO - 60x60

CLIENTE: Universidade de Brasília - UnB

UNIDADE: Unidade de Administração e Serviços - UAS

PROJETO: PROJETO EXECUTIVO

TÍTULO: IMPLANTAÇÃO DA PAVIMENTAÇÃO

DISCIPLINA: PAVIMENTAÇÃO

FOLHA: 01/02

RESPONSÁVEL TÉCNICO: DNE PAULO LOEK

ELABORAÇÃO: DNE PAULO LOEK

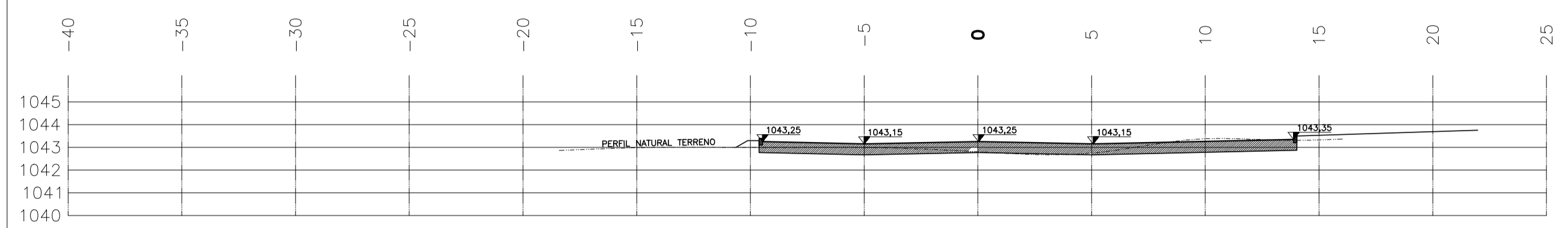
COORDENADOR DE PROJETO: DNE PAULO LOEK

REVISÃO: DNE PAULO LOEK

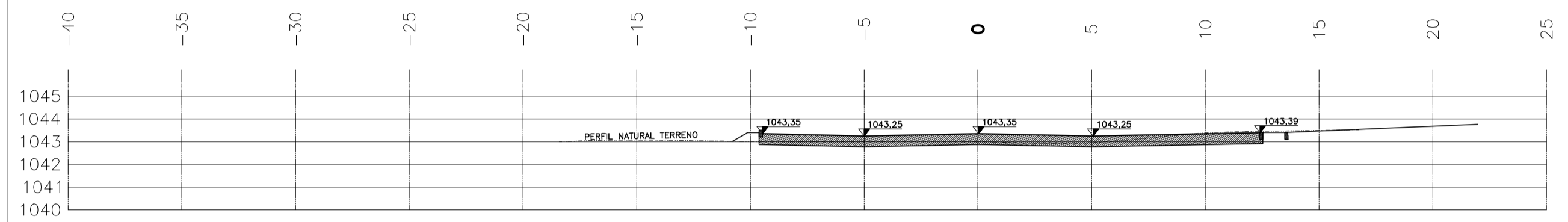
QUADRO DE REVISÃO

DOCUMENTOS DE REFERÊNCIA:

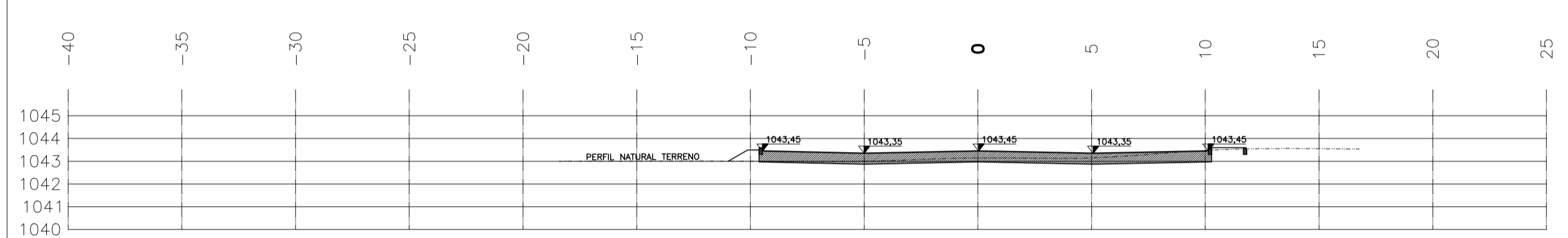
Nome: Data: Descrição:



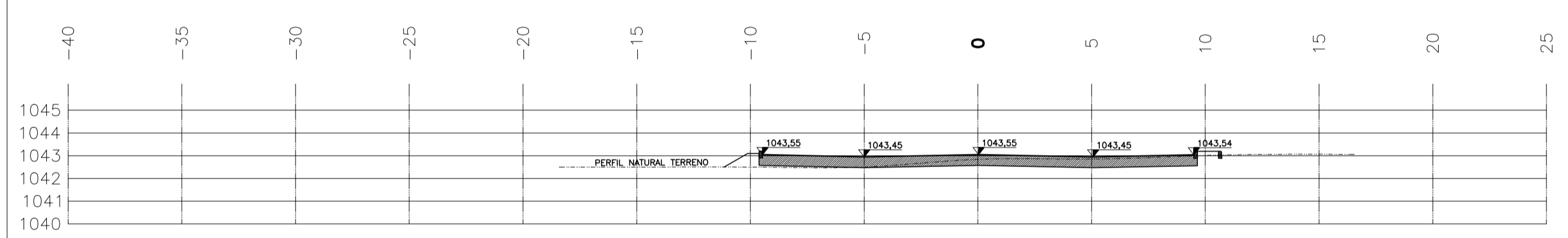
PERFIL D
ESCALA: 1:200



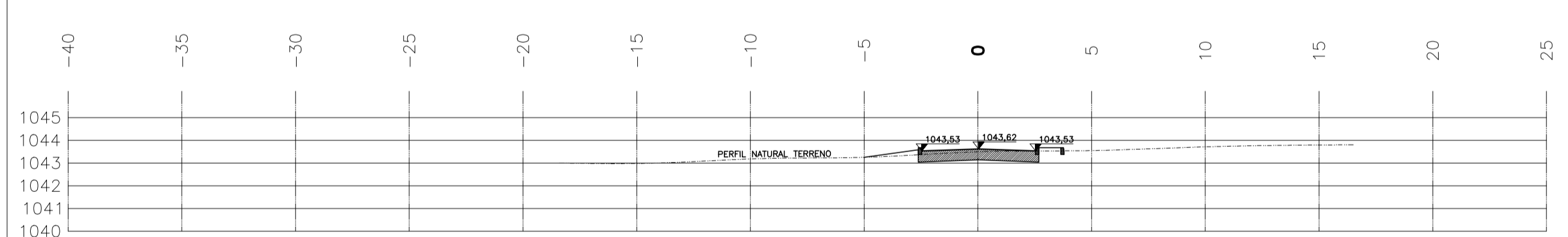
PERFIL E
ESCALA: 1:200



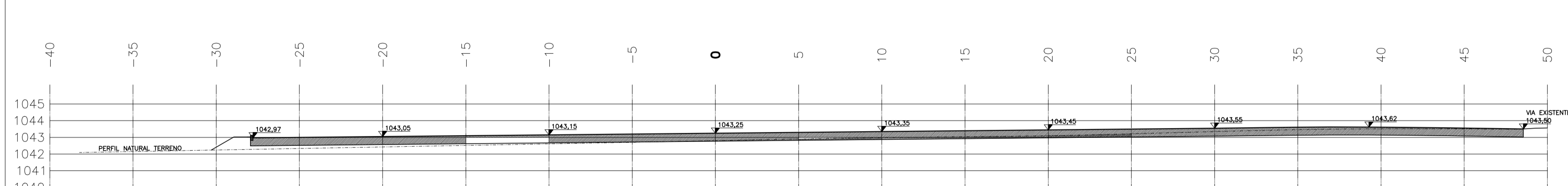
PERFIL F
ESCALA: 1:200



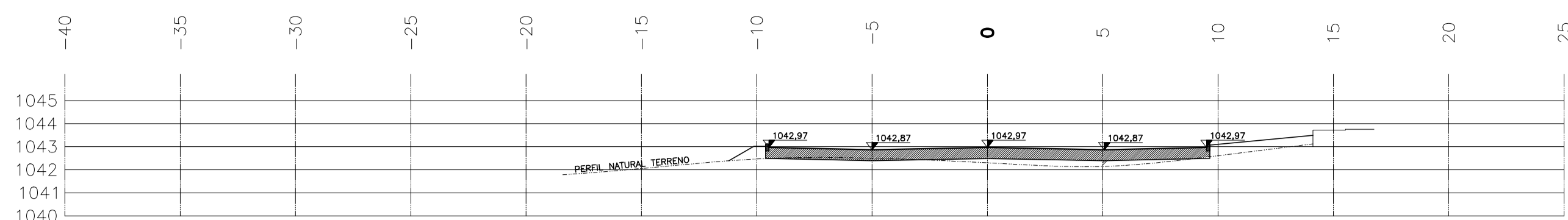
PERFIL G
ESCALA: 1:200



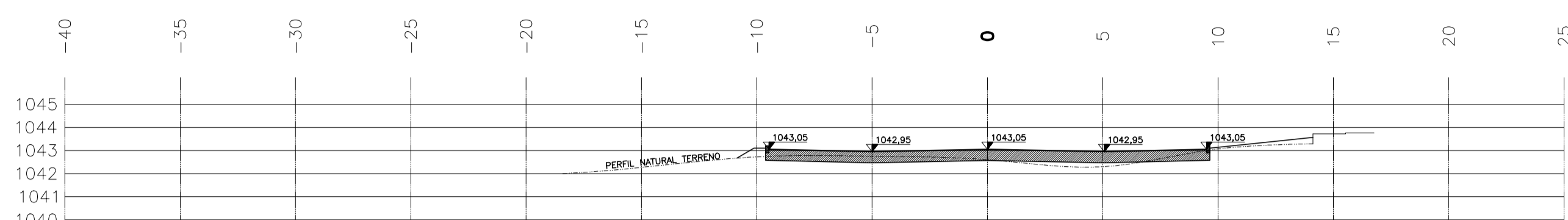
PERFIL H
ESCALA: 1:200



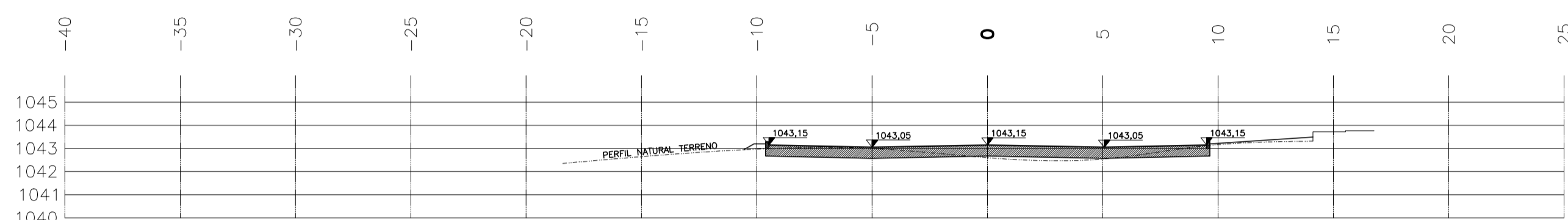
PERFIL I
ESCALA: 1:200



PERFIL A
ESCALA: 1:200



PERFIL B
ESCALA: 1:200




PERFIL C
ESCALA: 1:200

□ ATERRO

▨ ESCAVAÇÃO

CLIENTE	Universidade de Brasília – UnB	SR	
UNIDADE	Unidade de Administração e Serviços – UAS	DES	
END:	UNB – ÁREA 01 – BRASÍLIA	OB	
ETAPA	PROJETO EXECUTIVO	ART	
TÍTULO	PAVIMENTAÇÃO – PERFIS	DISCIPLINA	PAVIMENTAÇÃO
		ESCALA	INDICADA
		FOLHA	02/02
		ARQUIVO	URB-028-FH-00-02_Perfis Pav. etc.dwg
			www.cbrengharia.com.br

QUADRO DE ÁREAS:	LOCALIZAÇÃO SEM ESCALA:

RESPONSÁVEL TÉCNICO:		
RESPONSÁVEL TÉCNICO: ENGR. PAULO LOECK CREA-RS: 35.534 COORDENADOR RJ: ENGR. MACLEO CORNETET CAU A31311-4	ELABORAÇÃO: ENGR. PAULO LOECK CREA-RS: 35.534 DESENHO: ENGR. PAULO LOECK	

QUADRO DE REVISÃO								
<table border="1"> <tr> <th>Rev.</th> <th>Data</th> <th>Descrição</th> <th>Elaboração</th> </tr> <tr> <td>001</td> <td>27/08/2021</td> <td>EMISSÃO INICIAL</td> <td></td> </tr> </table>	Rev.	Data	Descrição	Elaboração	001	27/08/2021	EMISSÃO INICIAL	
Rev.	Data	Descrição	Elaboração					
001	27/08/2021	EMISSÃO INICIAL						

DOCUMENTOS DE REFERÊNCIA:						
<table border="1"> <tr> <th>Nome</th> <th>Data</th> <th>Descrição</th> </tr> <tr> <td></td> <td></td> <td></td> </tr> </table>	Nome	Data	Descrição			
Nome	Data	Descrição				