

**REGIME DIFERENCIADO DE CONTRATAÇÃO - RDC****UNIVERSIDADE DE BRASÍLIA****EDITAL DO RDC ELETRÔNICO Nº 006/2023**

PROCESSO Nº 23106.070644/2021-15

**PREÂMBULO**

Torna-se público que a Universidade de Brasília, por meio da Comissão Permanente de Licitação, sediada no *Campus* Universitário Darcy Ribeiro da Universidade de Brasília, Asa Norte, Brasília - DF, realizará licitação, na modalidade **RDC**, na forma **ELETRÔNICA**, em modo de disputa **ABERTO**, com critério de julgamento **MAIOR DESCONTO**, no regime de **empreitada por preço global**, nos termos da Lei nº 12.462, de 4 de agosto de 2011, do Decreto nº 7.581, de 11 de outubro de 2011, da Lei Complementar nº 123, de 14 de dezembro de 2006, da Lei nº 11.488, de 15 de junho de 2007, do Decreto nº 8.538, de 06 de outubro de 2015, aplicando-se, subsidiariamente, no que couber, a Lei nº 8.666, de 21 de junho de 1993, e as exigências estabelecidas neste Edital e seus anexos.

**Data da sessão: 24/11/2023.****Horário: 09:00 HORAS.****Local: Portal de Compras do Governo Federal - [www.gov.br/compras](http://www.gov.br/compras)****1. DO OBJETO**

1.1. O objeto da presente licitação é a escolha da proposta mais vantajosa para a **Finalização da Obra do CDS**, localizado no Setor Centro do Campus Universitário Darcy Ribeiro, da Universidade de Brasília, em Brasília/DF, conforme condições, quantidades e exigências estabelecidas neste Edital e seus anexos.

1.2. A licitação será realizada pelo regime de empreitada por preço global, sagrando-se vencedor o licitante que ofertar o maior desconto.

**2. DOS RECURSOS ORÇAMENTÁRIOS**

2.1. Os recursos para a realização do processo licitatório estão assegurados por meio da **Ação 20RK e Ação 8282**, conforme discriminado na tabela abaixo:

Tipo de Alteração: Outras Alterações Orçamentárias (tipo 900)			
Alteração	Ação	Grupo Despesa	Valor
Suplementação	Ação 8282	Grupo de Despesa 4 (investimento)	R\$ <b>4.400.000,00</b>
Suplementação	Ação 20RK	Grupo de Despesa 4 (investimento)	R\$ <b>400.000,00</b>
<b>Total:</b>			R\$ <b>4.800.000,00</b>

**3. DO CREDENCIAMENTO**

3.1. O Credenciamento é o nível básico do registro cadastral no Sistema de Cadastramento Unificado de Fornecedores - SICAF, conforme disposto no Decreto nº 3.722, de 9 de janeiro de 2001.

3.2. O cadastro no SICAF poderá ser iniciado no Portal de Compras do Governo Federal, no sítio [www.comprasgovernamentais.gov.br](http://www.comprasgovernamentais.gov.br), por meio de certificado digital conferido pela Infraestrutura de Chaves Públicas Brasileira - ICP-Brasil.

3.3. O credenciamento junto ao provedor do sistema implica a responsabilidade do licitante ou de seu representante legal e a presunção de sua capacidade técnica para realização das transações inerentes a este RDC.

3.4. O licitante responsabiliza-se exclusiva e formalmente pelas transações efetuadas em seu nome, assume como firmes e verdadeiras suas propostas e seus lances, inclusive os atos praticados diretamente ou por seu representante, excluída a responsabilidade do provedor do sistema ou do órgão ou entidade promotora da licitação por eventuais danos decorrentes de uso indevido das credenciais de acesso, ainda que por terceiros.

3.5. É de responsabilidade do cadastrado conferir a exatidão dos seus dados cadastrais no SICAF e mantê-los atualizados junto aos órgãos responsáveis pela informação, devendo proceder, imediatamente, à correção ou à alteração dos registros tão logo identifique incorreção ou aqueles se tornem desatualizados.

3.5.1. A não observância do disposto no subitem anterior poderá ensejar desclassificação no momento da habilitação, após implementadas diligências ordinárias.

**4. DA PARTICIPAÇÃO NO RDC**

4.1. Poderão participar deste procedimento interessados cujo ramo de atividade seja compatível com o objeto desta licitação, e que estejam com credenciamento regular no Sistema de Cadastramento Unificado de Fornecedores - SICAF, conforme disposto no art. 9º da IN SEGES/MP nº 3, de 2018.

4.1.1. Os licitantes deverão utilizar o certificado digital para acesso ao Sistema.

4.2. **Não poderão participar** desta licitação os interessados:

4.2.1. proibidos de participar de licitações e celebrar contratos administrativos, na forma da legislação vigente;

4.2.2. que não atendam às condições deste Edital e seu(s) anexo(s).

4.2.3. pessoa jurídica estrangeira que não tenha representação legal no Brasil com poderes expressos para receber citação e responder administrativa ou judicialmente;

- 4.2.4. o servidor, empregado ou ocupante de cargo em comissão do órgão ou entidade contratante ou responsável pela licitação;
- 4.2.5. pessoa física ou jurídica, na forma do art. 36 da Lei nº 12.462/11, mediante participação direta ou indireta:
- a) que tenha elaborado o projeto básico ou executivo correspondente;
  - b) que tenha participado de consórcio responsável pela elaboração do projeto básico ou executivo correspondente;
  - c) pessoa jurídica na qual o autor do projeto básico ou executivo seja administrador, sócio com mais de cinco por cento do capital votante, controlador, gerente, responsável técnico.
- 4.2.5.1. Para fins do disposto neste item, considera-se participação indireta a existência de qualquer vínculo de natureza técnica, comercial, econômica, financeira ou trabalhista entre o autor do projeto, pessoa física ou jurídica, e o licitante ou responsável pelos serviços, fornecimentos e obras, incluindo-se o fornecimento de bens e serviços a estes necessários.
- 4.2.5.2. O disposto neste subitem se aplica aos membros da comissão de licitação.
- 4.2.6. que estejam sob falência, recuperação judicial ou extrajudicial, ou concurso de credores ou insolvência, em processo de dissolução ou liquidação observado o disposto no item 10.5.3.1.1 deste Edital;
- 4.2.7. Participação concomitante de Sociedades integrantes de um mesmo grupo econômico, assim entendidas aquelas que tenham diretores, sócios ou representantes legais comuns, ou que utilizem recursos produtos, tecnológicos ou humanos em comum, exceto se demonstrado que não agem representando interesse econômico em comum.;
- 4.2.8. entidades empresariais que estejam reunidas em consórcio;
- 4.3. É vedada a contratação de pessoa jurídica na qual haja administrador ou sócio com poder de direção, familiar de:
- a) detentor de cargo em comissão ou função de confiança que atue na área responsável pela demanda ou contratação; ou
  - b) de autoridade hierarquicamente superior no âmbito do órgão contratante.
- 4.3.1. Para os fins do disposto neste item, considera-se familiar o cônjuge, o companheiro ou o parente em linha reta ou colateral, por consanguinidade ou afinidade, até o terceiro grau (Súmula Vinculante/STF nº 13, art. 5º, inciso V, da Lei nº 12.813, de 16 de maio de 2013 e art. 2º, inciso III, do Decreto n.º 7.203, de 04 de junho de 2010);
- 4.4. Nenhuma licitante poderá participar desta licitação com mais de uma proposta de preços.
- 4.5. Como condição para participação no RDC, o licitante assinalará “sim” ou “não” em campo próprio do sistema eletrônico, relativo às seguintes declarações:
- 4.5.1. que cumpre os requisitos estabelecidos no artigo 3º da Lei Complementar nº 123, de 2006, estando apto a usufruir do tratamento favorecido estabelecido em seus arts. 42 a 49.
- 4.5.1.1. nos itens exclusivos para participação de microempresas e empresas de pequeno porte, a assinalação do campo “não” impedirá o prosseguimento no certame;
  - 4.5.1.2. a assinalação do campo “não” apenas produzirá o efeito de o licitante não ter direito ao tratamento favorecido previsto na Lei Complementar nº 123, de 2006, mesmo que microempresa, empresa de pequeno porte ou sociedade cooperativa;
- 4.5.2. que está ciente e concorda com as condições contidas no Edital e seus anexos;
- 4.5.3. que cumpre os requisitos de habilitação definidos no Edital e que a proposta apresentada está em conformidade com as exigências editalícias;
- 4.5.4. que inexistem fatos impeditivos para sua habilitação no certame, ciente da obrigatoriedade de declarar ocorrências posteriores;
- 4.5.5. que não emprega menor de 18 anos em trabalho noturno, perigoso ou insalubre e não emprega menor de 16 anos, salvo menor, a partir de 14 anos, na condição de aprendiz, nos termos do artigo 7º, XXXIII, da Constituição.
- 4.5.6. que a proposta foi elaborada de forma independente, nos termos da Instrução Normativa SLTI/MPOG nº 2, de 16 de setembro de 2009;
- 4.5.7. que não possui, em sua cadeia produtiva, empregados executando trabalho degradante ou forçado, observando o disposto nos incisos III e IV do art.1º e no inciso III do art. 5º da Constituição Federal.
- 4.5.8. que os serviços são prestados por empresas que comprovem cumprimento de reserva de cargos prevista em lei para pessoa com deficiência ou para reabilitado da Previdência Social e que atendam às regras de acessibilidade previstas na legislação, conforme disposto no art. 93 da Lei nº 8.213, de 24 de julho de 1991.
- 4.6. O licitante deve apresentar declaração de ciência da exigência de que o contratado deve conceder livre acesso aos seus documentos e registros contábeis, referentes ao objeto da licitação, para os servidores ou empregados do órgão ou entidade contratante e dos órgãos de controle interno e externo, nos termos do art. 8º, § 2º, III, do Decreto nº 7.581, de 2011.
- 4.7. A declaração falsa relativa ao cumprimento de qualquer condição sujeitará o licitante às sanções previstas em lei e neste Edital.

## 5. DA SUBCONTRATAÇÃO

- 5.1. Será permitida a subcontratação do objeto licitado, na forma do Projeto Básico anexo a este Edital.

## 6. DO ENVIO DA PROPOSTA

- 6.1. O licitante deverá encaminhar a proposta por meio do sistema eletrônico **até a data e horário marcados para abertura da sessão**, quando, então, encerrar-se-á automaticamente a fase de recebimento de propostas.
- 6.2. O licitante será responsável por todas as transações que forem efetuadas em seu nome no sistema eletrônico, assumindo como firmes e verdadeiras suas propostas e lances.
- 6.3. Incumbirá ao licitante acompanhar as operações no sistema eletrônico durante a sessão pública da licitação, ficando responsável pelo ônus decorrente da perda de negócios, diante da inobservância de quaisquer mensagens emitidas pelo sistema ou de sua desconexão.
- 6.4. Até a abertura da sessão, os licitantes poderão retirar ou substituir as propostas apresentadas.
- 6.5. A participação na presente licitação implica a aceitação plena e irrevogável de todos os termos, cláusulas e condições constantes deste Edital e de seus Anexos, bem como a observância dos preceitos legais e regulamentares em vigor e a responsabilidade pela fidelidade e legitimidade das informações e dos documentos apresentados em qualquer fase do processo.
- 6.6. As licitantes deverão, para fins de elaboração da proposta, verificar e analisar todos os projetos e documentos técnicos fornecidos para execução da obra.
- 6.6.1. No caso de falhas, erros, discrepâncias ou omissões, bem como transgressões às Normas Técnicas, regulamentos ou posturas, caberá à licitante formular imediata comunicação escrita à Comissão de Licitação, no prazo estabelecido neste Edital.
- 6.7. O preço proposto, seja através da apresentação da proposta ou na forma de lances, será de exclusiva responsabilidade do

licitante, não lhe assistindo o direito de pleitear qualquer alteração do mesmo, sob a alegação de erro, omissão, salvo casos devidamente justificados e acatados pela Comissão na fase de lances e negociação.

6.8. A omissão de qualquer despesa necessária ao perfeito cumprimento do objeto deste certame será interpretada como não existente ou já incluída no preço, não podendo o licitante pleitear acréscimos após a abertura da sessão pública.

6.9. Após a apresentação da proposta, não caberá desistência, salvo por motivo justo decorrente de fato superveniente e aceito pela Comissão, ocasião em que será analisada a aplicabilidade de sanções.

6.10. Quaisquer elementos que possam identificar o licitante importarão na desclassificação da proposta, sem prejuízo das sanções previstas neste Edital. O licitante somente será identificado após a fase de lances e no momento de envio da planilha para análise da Comissão de Licitação.

6.11. As propostas ficarão disponíveis no sistema eletrônico.

6.12. O licitante deverá enviar sua proposta mediante o preenchimento, no sistema eletrônico, dos seguintes campos:

6.12.1. o percentual de desconto para cada item da proposta;

6.12.2. descrição detalhada do objeto, conforme definido no item 1.1 do Edital. Para o detalhamento deverá ser utilizado o campo "Descrição detalhada do objeto ofertado". Não serão aceitas descrições da proposta do tipo "**conforme Edital**";

6.13. O licitante deverá utilizar, sempre que possível, nos valores propostos, mão de obra, materiais, tecnologias e matérias primas existentes no local da execução das obras, desde que não se produzam prejuízos à eficiência na execução do objeto.

6.14. Todas as especificações do objeto contidas na proposta vinculam a Contratada.

6.15. Nos valores propostos estarão inclusos todos os custos operacionais, encargos previdenciários, trabalhistas, tributários, comerciais e quaisquer outros que incidam direta ou indiretamente na prestação dos serviços.

6.16. É de inteira responsabilidade da licitante obter, dos órgãos competentes, informação sobre a incidência ou não de tributos e taxas de qualquer natureza devidas para o fornecimento objeto desta licitação nos mercados interno e/ou externo, não se admitindo alegação de desconhecimento de incidência tributária, ou outras correlatas.

6.17. Os licitantes devem respeitar os preços máximos estabelecidos nas normas de regência de contratações públicas federais, quando participarem de licitações públicas;

6.17.1. O descumprimento das regras supramencionadas pela Administração por parte dos contratados pode ensejar a responsabilização pelo Tribunal de Contas da União e, após o devido processo legal, gerar as seguintes consequências: assinatura de prazo para a adoção das medidas necessárias ao exato cumprimento da lei, nos termos do art. 71, inciso IX, da Constituição; ou condenação dos agentes públicos responsáveis e da empresa contratada ao pagamento dos prejuízos ao erário, caso verificada a ocorrência de superfaturamento por sobrepreço na execução do contrato.

6.18. A verificação de conformidade das propostas será feita exclusivamente em relação à proposta mais bem classificada, após a fase de disputas, nos termos do art. 24, §1º da Lei nº 12.462/11.

## 7. DA FASE DE DISPUTAS

7.1. A abertura da presente licitação dar-se-á em sessão pública, por meio de sistema eletrônico, na data, horário e local indicados neste Edital.

7.2. **O modo de disputa será o aberto.**

7.3. Na data e horário marcados para abertura da sessão pública (preâmbulo), a Comissão verificará as propostas apresentadas e desclassificará, motivadamente, aquelas que não estejam em conformidade com os requisitos estabelecidos neste Edital, iniciando, em seguida, a fase competitiva com as propostas classificadas.

7.3.1. A desclassificação da proposta será sempre fundamentada e registrada no sistema, com acompanhamento em tempo real pelas licitantes.

7.4. Os licitantes apresentarão suas propostas em sessão pública por meio de lances públicos, sucessivos e com descontos crescentes.

7.5. O sistema disponibilizará campo próprio para troca de mensagem entre a comissão de licitação e os licitantes.

7.6. No caso de desconexão com a Comissão do RDC, no decorrer da etapa competitiva do RDC, o sistema eletrônico poderá permanecer acessível aos licitantes para a recepção dos lances.

7.7. Se a desconexão perdurar por tempo superior a 10 (dez) minutos, a sessão será suspensa e terá reinício somente após comunicação expressa da Comissão do RDC aos participantes.

7.8. Havendo a adoção de fase aberta, os lances seguirão as seguintes regras:

7.8.1. Iniciada a etapa, os licitantes deverão encaminhar lances exclusivamente por meio de sistema eletrônico, sendo imediatamente informados do seu recebimento e do valor consignado no registro.

7.8.1.1. O lance deverá ser ofertado pelo percentual de desconto.

7.8.2. Os licitantes poderão oferecer lances sucessivos, observando o horário fixado para abertura da sessão e as regras estabelecidas no Edital.

7.8.3. O licitante somente poderá oferecer lance de valor inferior ou percentual de desconto superior ao último por ele ofertado e registrado pelo sistema.

7.8.4. **O intervalo mínimo de diferença** de valores entre os lances, que incidirá tanto em relação aos lances intermediários quanto em relação à proposta que cobrir a melhor oferta deverá ser de **0,1% (um décimo por cento)**.

7.8.5. Em caso de falha no Sistema, os lances em desacordo com a norma deverão ser desconsiderados pelo presidente da comissão de licitação do RDC, com registro da ocorrência em campo próprio do sistema e comunicação imediatamente à Secretaria de Gestão do Ministério da Economia.

7.8.6. É facultada a apresentação, pelos licitantes, de lances intermediários;

7.8.6.1. São considerados intermediários os lances:

a) com valores iguais ou superiores ao menor já ofertado, mas inferiores ao último lance dado pelo próprio licitante.

7.8.7. Durante o transcurso da sessão pública, os licitantes serão informados, em tempo real, do valor do menor lance registrado, vedada a identificação do licitante.

7.8.8. A etapa de lances da sessão pública será encerrada por decisão do Presidente da Comissão do RDC, que informará, com cinco minutos de antecedência, o horário previsto. O sistema eletrônico encaminhará aviso de fechamento iminente dos lances, após o que transcorrerá período de tempo de até 30 (trinta) minutos, aleatoriamente determinado pelo sistema, findo o qual será automaticamente encerrada a recepção de lances.

7.9. Após a definição da melhor proposta, a Comissão do RDC verificará a diferença de valores apresentada entre a primeira e a segunda classificadas, podendo o Presidente da Comissão reabrir a fase de lances, caso essa diferença seja superior a 10% (dez por

cento).

7.9.1. A reabertura da fase de lances tem por objetivo aproximar as demais propostas do valor apresentado pela primeira colocada.

7.9.1.1. A primeira colocada não participará dessa fase de reabertura e não haverá alteração da sua classificação, apenas das licitantes subsequentes.

7.9.2. Reaberta a etapa competitiva, os licitantes classificados poderão encaminhar lances sucessivos, exclusivamente por meio do sistema eletrônico, sendo imediatamente informados do horário e valor consignados no registro de cada lance.

7.9.3. Lances iguais serão classificados conforme a ordem de apresentação.

7.9.4. Finalizada a reabertura da fase de lances, e sem alterar a primeira colocada, será gerada nova classificação das empresas classificadas a partir da segunda colocação.

7.10. Encerrada a fase de apresentação de propostas ou lances, o sistema identificará em coluna própria as microempresas, empresas de pequeno porte e sociedades cooperativas participantes, procedendo à comparação com os valores da primeira colocada, se esta for empresa de maior porte, assim como das demais classificadas, para o fim de aplicar-se o disposto nos arts. 44 e 45 da LC nº 123, de 2006, regulamentada pelo Decreto nº 8.538, de 2015.

7.11. Nessas condições, as propostas de microempresas, empresas de pequeno porte e sociedades cooperativas que se encontrarem na faixa de até 10% (dez por cento) acima da proposta ou lance de menor preço serão consideradas empatadas com a primeira colocada.

7.12. A melhor classificada nos termos do item anterior terá o direito de encaminhar uma última oferta para desempate, obrigatoriamente em valor inferior ao da primeira colocada, no prazo de 5 (cinco) minutos controlados pelo sistema, contados após a comunicação automática para tanto.

7.13. Caso a microempresa, empresa de pequeno porte ou sociedade cooperativa melhor classificada desista ou não se manifeste no prazo estabelecido, serão convocadas as demais licitantes microempresa, empresa de pequeno porte e sociedade cooperativa que se encontrem naquele intervalo de 10% (dez por cento), na ordem de classificação, para o exercício do mesmo direito, no prazo estabelecido no subitem anterior.

7.14. No caso de equivalência dos valores apresentados pelas microempresas ou empresas de pequeno porte que se encontrem no intervalo estabelecido nesta condição, o sistema fará um sorteio eletrônico, definindo e convocando automaticamente a vencedora para o encaminhamento da oferta final do desempate.

7.15. Após a aplicação do disposto no subitem anterior, persistindo o empate entre 2 (duas) ou mais propostas, serão utilizados os seguintes critérios de desempate, nesta ordem:

7.15.1. Disputa final, em que os licitantes empatados poderão apresentar nova proposta fechada em ato contínuo à classificação;

7.15.2. Avaliação do desempenho contratual prévio dos licitantes, desde que exista sistema objetivo de avaliação instituído;

7.15.3. Sorteio em sessão pública.

## 8. DA ACEITABILIDADE DA PROPOSTA VENCEDORA

8.1. Após o encerramento da fase de lances, a Comissão de RDC classificará as propostas por ordem decrescente de vantajosidade.

8.1.1. A comissão de licitação negociará com o licitante melhor classificado condições mais vantajosas.

8.1.2. A negociação acima poderá ser feita com os demais licitantes, segundo a ordem de classificação, quando o primeiro colocado, após a negociação, for desclassificado por sua proposta permanecer superior ao orçamento estimado.

8.1.3. A negociação será realizada por meio do sistema, podendo ser acompanhada pelos demais licitantes.

8.1.4. A comissão convocará a licitante detentora do lance de MAIOR DESCONTO para que encaminhe, no prazo de **1 (um) dia útil**, a contar da convocação, a proposta ajustada ao lance vencedor.

8.1.5. O prazo de **1 (um) dia útil** será prorrogado, por solicitação escrita e justificada do licitante, por período igual ou inferior ao inicialmente estabelecido, desde que a solicitação seja formulada antes de findo o prazo estabelecido e seja formalmente aceita pela comissão.

8.1.6. Se a proposta não for enviada dentro do(s) prazo(s) determinado(s), ela será desclassificada e a licitante poderá sofrer sanções por descumprir o Edital.

8.2. A proposta ajustada ao lance vencedor, deverá ser encaminhada via sistema, redigida em língua portuguesa, com clareza, sem emendas, rasuras, acréscimos ou entrelinhas, devidamente datada e assinada, como também rubricadas todas as suas folhas pelo licitante ou seu representante, e deverá conter:

8.2.1. **Carta proposta**, conforme modelo anexo ao Edital, em que constem:

8.2.1.1. A razão social da proponente, CNPJ da empresa, endereço completo, telefone, endereço eletrônico (e-mail), mencionando o banco, número da conta corrente e da agência bancária no qual serão depositados os pagamentos se a Licitante se sagrar vencedora do certame;

8.2.1.2. Número do Edital;

8.2.1.3. Descrição do objeto de forma clara, observado o constante no item 1.1 do Edital;

8.2.1.4. O desconto ofertado em percentual e o preço global resultante deste desconto, expresso em moeda nacional (Real);

8.2.1.5. Declaração do BDI (Normal e Diferenciado) adotado nos preços propostos;

8.2.1.6.

Declaração de ter a licitante levantado os quantitativos de serviços, de acordo com os projetos e especificações fornecidas, respons pela total execução das obras, pelo preço global apresentado, inclusive quanto a esclarecimentos divulgados;

8.2.1.7. Declaração de concordância com a adequação do projeto que integra este Edital e que as alterações contratuais sob alegação de falhas ou omissões em qualquer das peças, orçamentos, plantas, especificações, memoriais e estudos técnicos preliminares do projeto não poderão ultrapassar, no seu conjunto, 10% (dez por cento) do valor do contrato (Decreto 7.581/2011, §4, inciso III, art. 42);

8.2.1.8. Declaração de que os preços unitários propostos incluem todos os custos diretos e indiretos para perfeita execução dos serviços, inclusive das despesas com materiais e/ou equipamentos, ferramentas, fretes, ensaios e controles tecnológicos, transportes, carga, descarga, armazenagem, vigilância, logística, manutenção, conservação, instalação, supervisão, gerenciamento, operação, processamento, tratamento, combustíveis, despesas junto a concessionárias públicas (água, energia, gás, telefone, esgoto), mão de obra especializada ou não, seguros em geral, garantias, encargos financeiros, riscos, encargos da Legislação Social Trabalhista, Previdenciária, da Infelizmente do Trabalho e responsabilidade civil por qualquer dano causado a terceiros ou dispêndios resultantes de tributos, taxas, emolumentos, multas, regulamentos e posturas municipais, estaduais e federais, enfim, tudo o que for necessário para a execução total e completa dos serviços, bem como o seu lucro, conforme especificações constantes do Edital, sem que caiba, em qualquer caso, qualquer tipo de pleito ao contratante com a alegação de



que alguma parcela do custo foi omitida;

8.2.1.9. Prazo de validade da proposta não inferior a 60 (sessenta) dias corridos, a contar da data de apresentação da proposta;

8.2.1.10. Prazo de 06 (seis) meses para execução integral da obra objeto desta licitação, contados da data de início estabelecida na Ordem de Execução de Obras e Serviços emitida pela INFRA;

8.2.1.11. Data, assinatura e carimbo do representante legal da proponente, mencionando o cargo ocupado.

8.2.2. **Planilha Orçamentária**, conforme modelo anexo ao Edital, com indicação dos quantitativos e dos preços unitários e totais para execução dos serviços, expressos em Reais, com BDI incluso no preço total, preenchida e assinada por representante legal e por engenheiro, arquiteto ou profissional habilitado. Os itens, discriminações, unidades de medição e quantidades do orçamento estimativo não poderão ser alterados pela licitante, exceto quando devidamente estabelecido em ERRATA.

8.2.3. **Planilha de composição de custos unitários (analítica)** de todos os itens da planilha orçamentária, conforme modelo anexo ao Edital, com os valores adequados ao lance vencedor, devidamente assinada por representante legal e por engenheiro ou arquiteto ou profissional habilitado, em que deverá constar:

- a) indicação dos quantitativos e dos custos unitários, vedada a utilização de unidades genéricas ou indicadas como verba;
- b) composição dos custos unitários quando diferirem daqueles constantes dos sistemas de referências adotados nas licitações; e
- c) detalhamento das Bonificações e Despesas Indiretas - BDI e dos Encargos Sociais - ES.

8.2.3.1. O referido orçamento analítico deverá ser numerado observando a mesma sequência dos itens da planilha orçamentária.

8.2.3.2. Nos preços cotados deverão estar incluídos todos os insumos que os compõem, tais como despesas com impostos, taxas, fretes, seguros e quaisquer outros que incidam na contratação do objeto;

8.2.3.3. A economicidade da proposta será aferida com base nos custos globais e unitários, conforme art. 42, do Decreto nº 7.581/2011.

a) O valor global da proposta não poderá superar o orçamento estimado pela administração pública, com base nos parâmetros previstos nos §§ 3º, 4º ou 6º do art. 8º da Lei nº 12.462, de 2011.

b) No caso de adoção do regime de empreitada por preço unitário ou de contratação por tarefa, os custos unitários dos itens materialmente relevantes das propostas não podem exceder os custos unitários estabelecidos no orçamento estimado pela administração pública, observadas as seguintes condições:

I - serão considerados itens materialmente relevantes aqueles de maior impacto no valor total da proposta e que, somados, representem pelo menos oitenta por cento do valor total do orçamento estimado ou que sejam considerados essenciais à funcionalidade da obra ou do serviço de engenharia;

II - em situações especiais, devidamente comprovadas pelo licitante em relatório técnico circunstanciado aprovado pela administração pública, poderão ser aceitos custos unitários superiores àqueles constantes do orçamento estimado em relação aos itens materialmente relevantes, sem prejuízo da avaliação dos órgãos de controle, dispensada a compensação em qualquer outro serviço do orçamento de referência.

III - Não havendo aprovação, pela administração, do relatório técnico circunstanciado de que trata este item, será dada oportunidade ao licitante para ajustar a sua planilha de preços ao lance vencedor, obedecendo os limites dos custos unitários, antes de eventual desclassificação.

a) No caso de adoção do regime de empreitada por preço global, serão observadas as seguintes condições:

IV - no cálculo do valor da proposta, poderão ser utilizados custos unitários diferentes daqueles previstos nos §§ 3º, 4º ou 6º do art. 8º da Lei nº 12.462, de 2011, desde que o valor global da proposta e o valor de cada etapa prevista no cronograma físico-financeiro seja igual ou inferior ao valor calculado a partir do sistema de referência utilizado;

V - em situações especiais, devidamente comprovadas pelo licitante em relatório técnico circunstanciado, aprovado pela administração pública, os valores das etapas do cronograma físico-financeiro poderão exceder o limite fixado no subitem acima.

VI - Não havendo aprovação, pela administração, do relatório técnico circunstanciado de que trata este item, será dada oportunidade ao licitante para ajustar a sua planilha de preços ao lance vencedor, obedecendo os limites dos custos unitários e/ou das etapas, antes de eventual desclassificação.

8.2.4. **Cronograma físico-financeiro**, conforme modelo Anexo ao Edital, dentro do prazo estipulado pela firma, observando-se as etapas e prazos de execução e a previsão de reembolso orçamentário estabelecida neste Edital e seus anexos, e incluindo as etapas necessárias à medição, ao monitoramento e ao controle das obras, devidamente assinado por representante legal e por engenheiro, arquiteto ou profissional habilitado;

8.2.4.1. O cronograma físico-financeiro proposto pelo licitante deverá observar o cronograma de desembolso máximo por período constante do Projeto Básico.

8.2.5. **Composição analítica do percentual dos Benefícios e Despesas Indiretas - BDI e dos Encargos Sociais - ES**, conforme modelo Anexo ao Edital, discriminando todas as parcelas que o compõem, devidamente assinado por representante legal e por engenheiro, arquiteto ou profissional habilitado;

8.2.5.1. Os custos relativos à administração local, mobilização e desmobilização e instalação de canteiro e acampamento, bem como quaisquer outros itens que possam ser apropriados como custo direto da obra, não poderão ser incluídos na composição do BDI, devendo ser cotados na planilha orçamentária.

8.2.5.2. As alíquotas de tributos cotadas pelo licitante não podem ser superiores aos limites estabelecidos na legislação tributária;

8.2.5.3. Os tributos considerados de natureza direta e personalística, como o Imposto de Renda de Pessoa Jurídica - IRPJ e a Contribuição Sobre o Lucro Líquido - CSLL, não deverão ser incluídos no BDI;

8.2.5.4. As licitantes sujeitas ao regime de tributação de incidência não-cumulativa de PIS e COFINS devem apresentar demonstrativo de apuração de contribuições sociais comprovando que os percentuais dos referidos tributos adotados na taxa de BDI correspondem à média dos percentuais efetivos recolhidos em virtude do direito de compensação dos créditos previstos no art. 3º das Leis 10.637/2002 e 10.833/2003, de forma a garantir que os preços contratados pela Administração Pública reflitam os benefícios tributários concedidos pela legislação tributária.

8.2.5.5. As empresas optantes pelo Simples Nacional deverão apresentar os percentuais de ISS, PIS e COFINS, discriminados na composição do BDI, compatíveis as alíquotas a que estão obrigadas a recolher, conforme previsão contida na Lei Complementar 123/2006.

8.2.5.6. A composição de encargos sociais das empresas optantes pelo Simples Nacional não poderá incluir os gastos relativos às contribuições que estão dispensadas de recolhimento, conforme dispões o art. 13, § 3º, da referida Lei Complementar;

8.2.5.7. será adotado o pagamento proporcional dos valores pertinentes à administração local relativamente ao andamento físico do objeto contratual, nos termos definidos no Projeto Básico e no respectivo cronograma.

8.2.5.8. Quanto aos custos indiretos incidentes sobre as parcelas relativas ao fornecimento de materiais e equipamentos, o licitante deverá apresentar um percentual reduzido de BDI, compatível com a natureza do objeto, conforme modelo anexo ao Edital.

8.3. Serão corrigidos automaticamente pela Comissão Permanente de Licitação quaisquer erros aritméticos, bem como as divergências que porventura ocorrerem entre o preço unitário e o preço total do item, quando prevalecerá sempre o primeiro. Além dos arquivos das planilhas em formato digital (extensão .pdf), a licitante deverá encaminhar as planilhas em arquivo editável Microsoft Excel (extensão .xls) ou outros formatos equivalentes, para que a Comissão possa aferir os cálculos.

8.4. Deverá ser utilizada a planilha modelo fornecida pela UnB, sendo vedada sua alteração, sob pena de desclassificação da proposta. Por alteração entende-se a alternância de linhas, bem como inclusão ou exclusão de linhas e/ou colunas e quantitativos.

8.5. Para envio da proposta e demais documentos, o sistema enviará, via chat, mensagem de convocação disponibilizando-a para todos. No prazo assinalado pelo Presidente, o fornecedor convocado deverá encaminhar a proposta por meio do link "anexar", disponível apenas para o fornecedor selecionado.

8.5.1. Caso o sistema não comporte o tamanho do documento, o Presidente informará no chat e aceitará o envio, por e-mail **licitacaoinfra@unb.br**, encaminhando (caso seja solicitado) a planilha aos demais licitantes para conferência.

8.6. Erros no preenchimento da planilha não constituem motivo para a desclassificação da proposta. A planilha poderá ser ajustada pelo licitante, no prazo indicado pela Comissão, **desde que não haja majoração do preço**.

8.6.1. O ajuste de que trata este dispositivo se limita a sanar erros ou falhas que não alterem a substância das propostas;

8.6.2. Considera-se erro no preenchimento da planilha passível de correção a indicação de recolhimento de impostos e contribuições na forma do Simples Nacional, quando não cabível esse regime.

8.7. Será desclassificada a proposta que:

8.7.1. contenha vícios insanáveis;

8.7.2. não obedeça às especificações técnicas previstas no instrumento convocatório;

8.7.3. apresente preço manifestamente inexequível ou permaneça acima do orçamento estimado para a contratação;

8.7.4. não tenha sua exequibilidade demonstrada, quando exigido pela administração pública; ou

8.7.5. apresente desconformidade com quaisquer outras exigências do instrumento convocatório, desde que insanável, incluindo previsão de oferta de vantagem não prevista no Edital (tais quais financiamentos subsidiados ou a fundo perdido) ou apresentação de preço ou vantagem baseada nas ofertas dos demais licitantes.

8.8. Consideram-se inexequíveis as propostas com valores globais inferiores a **70% (setenta por cento)** do menor dos seguintes valores:

a) Média aritmética dos valores das propostas superiores a 50% (cinquenta por cento) do valor do orçamento estimado pela administração pública, ou,

b) Valor do orçamento estimado pela Administração Pública.

8.8.1. Na situação deste item, a administração deverá conferir ao licitante a oportunidade de demonstrar a exequibilidade da sua proposta, mediante diligências na forma deste Edital.

8.8.1.1. Na hipótese acima, o licitante deverá demonstrar que o valor da proposta é compatível com a execução do objeto licitado no que se refere aos custos dos insumos e aos coeficientes de produtividade adotados nas composições de custos unitários.

8.8.2. A análise de exequibilidade da proposta não considerará materiais e instalações a serem fornecidos pelo licitante em relação aos quais ele renuncie a parcela ou à totalidade da remuneração, desde que a renúncia esteja expressa na proposta.

8.9. Sem prejuízo do disposto no item anterior, a Comissão do RDC poderá, de ofício ou mediante provocação fundada de qualquer interessado, realizar diligências para aferir a exequibilidade da proposta ou exigir do licitante que ela seja demonstrada.

8.9.1. Eventual convocação do licitante para envio de documento digital, será por meio de funcionalidade disponível no sistema, estabelecendo no "chat" prazo mínimo de **01 (um) dia útil**, sob pena de não aceitação da proposta.

8.9.2. É facultada à comissão prorrogar o prazo estabelecido, a partir de solicitação fundamentada feita no chat pelo licitante, antes de findo o prazo;

8.9.3. Na hipótese de necessidade de suspensão da sessão pública para a realização de diligências, com vistas ao saneamento das propostas, a sessão pública somente poderá ser reiniciada mediante aviso prévio no sistema com, no mínimo, vinte e quatro horas de antecedência, e a ocorrência será registrada em ata.

8.10. O licitante que abandonar o certame ou deixar de enviar a documentação indicada nesta condição será desclassificado e sujeitar-se-á às sanções previstas neste Edital e demais legislações pertinentes a matéria.

8.11. Se a proposta ou lance vencedor for desclassificado, a Comissão de Licitação examinará a proposta ou lance subsequente, e, assim sucessivamente, na ordem de classificação.

8.12. Havendo necessidade, a Comissão de Licitação suspenderá a sessão, informando no "chat" a nova data e horário para a sua continuidade.

8.13. Nos itens não exclusivos para a participação de microempresas e empresas de pequeno porte, sempre que a proposta não for aceita, e antes de a Comissão passar à subsequente, haverá nova verificação, pelo sistema, da eventual ocorrência do empate ficto, previsto nos artigos 44 e 45 da LC nº 123, de 2006, seguindo-se a disciplina antes estabelecida, se for o caso.

8.14. Encerrada a análise quanto à aceitação da proposta, a Comissão verificará a habilitação do licitante, observado o disposto neste Edital.

## 9. DA HABILITAÇÃO

9.1. Como condição prévia ao exame da documentação de habilitação do licitante detentor da proposta classificada em primeiro lugar, a Comissão de Licitação verificará o eventual descumprimento das condições de participação, especialmente quanto à existência de sanção que impeça a participação no certame ou a futura contratação, mediante a consulta aos seguintes cadastros:

a) SICAF;

b) Cadastro Nacional de Empresas Inidôneas e Suspensas - CEIS, mantido pela Controladoria-Geral da União ([www.portaldatransparencia.gov.br/ceis](http://www.portaldatransparencia.gov.br/ceis));

c) Cadastro Nacional de Condenações Cíveis por Atos de Improbidade Administrativa, mantido pelo Conselho Nacional de Justiça ([www.cnj.jus.br/improbidade\\_adm/consultar\\_requerido.php](http://www.cnj.jus.br/improbidade_adm/consultar_requerido.php)).

d) Lista de Inidôneos, mantida pelo Tribunal de Contas da União - TCU;

9.2. Para a consulta de licitantes pessoa jurídica poderá haver a substituição das consultas das alíneas "b", "c", "d" acima pela

9.2.1. A consulta aos cadastros será realizada em nome da empresa licitante e também de seu sócio majoritário, por força do artigo 12 da Lei nº 8.429, de 1992, que prevê, dentre as sanções impostas ao responsável pela prática de ato de improbidade administrativa, a proibição de contratar com o Poder Público, inclusive por intermédio de pessoa jurídica da qual seja sócio majoritário.

9.2.1.1. Caso conste na Consulta de Situação do Fornecedor a existência de Ocorrências Impeditivas Indiretas, o gestor diligenciará para verificar se houve fraude por parte das empresas apontadas no Relatório de Ocorrências Impeditivas Indiretas.

I - A tentativa de burla será verificada por meio dos vínculos societários, linhas de fornecimento similares, dentre outros.

II - O licitante será convocado para manifestação previamente à sua desclassificação.

9.2.1.2. Constatada a existência de sanção, a Comissão de Licitação reputará o licitante inabilitado, por falta de condição de participação.

9.2.1.3. No caso de inabilitação, haverá nova verificação, pelo sistema, da eventual ocorrência do empate ficto, previsto nos arts. 44 e 45 da Lei Complementar nº 123, de 2006, seguindo-se a disciplina antes estabelecida para aceitação da proposta subsequente.

9.3. Caso atendidas as condições de participação, a habilitação dos licitantes será verificada por meio do SICAF, nos documentos por ele abrangidos, em relação à habilitação jurídica, à regularidade fiscal, à qualificação econômica financeira e habilitação técnica, conforme o disposto na Instrução Normativa SEGES/MP nº 03, de 2018.

9.3.1. Também será admitida a substituição parcial ou total de documentação de habilitação técnica por certificado de pré-qualificação válido quando da solicitação de sua apresentação pela Comissão de Licitação;

9.3.2. O interessado, para efeitos de habilitação prevista na Instrução Normativa SEGES/MP nº 03, de 2018 mediante utilização do sistema, deverá atender às condições exigidas no cadastramento no SICAF até o terceiro dia útil anterior à data prevista para recebimento das propostas;

9.3.3. É dever do licitante atualizar previamente as comprovações constantes do SICAF ou do certificado de pré-qualificação para que estejam vigentes quando da solicitação pela comissão ou encaminhar a respectiva documentação de habilitação atualizada, conforme previsto neste Edital.

9.4. O licitante classificado em primeiro lugar será convocado a encaminhar, no prazo de **01 (um) dia útil**, documentação válida que comprove o atendimento das exigências de habilitação deste Edital, sob pena de inabilitação, ressalvado o disposto quanto à comprovação da regularidade fiscal das microempresas, empresas de pequeno porte e sociedades cooperativas, conforme instrui o art. 43, § 1º da LC nº 123, de 2006.

9.4.1. Os documentos de habilitação que não estejam contemplados no SICAF deverão ser “escaneados” e remetidos após o encerramento da etapa de lances, em conjunto com a proposta de preços, por meio do sistema Compras Governamentais – opção “enviar anexo”, no prazo de até **01 (um) dia útil** a contar da convocação do Presidente do RDC, de forma que ao término da fase de lances toda a documentação já esteja com a Comissão para análise.

9.4.2. Havendo a necessidade de envio de documentos complementares, necessários a esclarecer informações, corrigir impropriedades na documentação de habilitação ou complementar a instrução do processo, o licitante será convocado a encaminhá-los, em formato digital, via sistema, no prazo de 01 (um) dia útil, sob pena de inabilitação.

9.4.3. Serão aceitas somente cópias legíveis.

9.4.4. Não serão aceitos documentos cujas datas estejam rasuradas.

9.4.5. A Comissão de Licitação reserva-se o direito de solicitar o original de qualquer documento, sempre que julgar necessário.

9.4.6. Não serão aceitos documentos de habilitação com indicação de CNPJ/CPF diferentes, salvo aqueles legalmente permitidos.

9.4.7. Se o licitante for a matriz, todos os documentos deverão estar em nome da matriz, e se o licitante for a filial, todos os documentos deverão estar em nome da filial, exceto aqueles documentos que, pela própria natureza, comprovadamente, forem emitidos somente em nome da matriz.

9.4.7.1. Serão aceitos registros de CNPJ de licitante matriz e filial com diferenças de números de documentos pertinentes ao CND e ao CRF/FGTS, quando for comprovada a centralização do recolhimento dessas contribuições.:

9.5. Ressalvado o disposto no item 9.3, os licitantes deverão encaminhar, nos termos deste Edital, a documentação relacionada nos itens a seguir, para fins de habilitação.

#### 9.5.1. **HABILITAÇÃO JURÍDICA:**

9.5.1.1. No caso de empresário individual, inscrição no Registro Público de Empresas Mercantis, a cargo da Junta Comercial da respectiva sede;

9.5.1.2. No caso de sociedade empresária ou empresa individual de responsabilidade limitada - EIRELI: ato constitutivo, estatuto ou contrato social em vigor, devidamente registrado na Junta Comercial da respectiva sede, acompanhado de documento comprobatório de seus administradores;

9.5.1.3. inscrição no Registro Público de Empresas Mercantis onde opera, com averbação no Registro onde tem sede a matriz, no caso de ser o participante sucursal, filial ou agência;

9.5.1.4. No caso de sociedade simples: inscrição do ato constitutivo no Registro Civil das Pessoas Jurídicas do local de sua sede, acompanhada de prova da indicação dos seus administradores;

9.5.1.5. Decreto de autorização, em se tratando de sociedade empresária estrangeira em funcionamento no País;

9.5.1.6. No caso de sociedade cooperativa: ata de fundação e estatuto social em vigor, com a ata da assembleia que o aprovou, devidamente arquivado na Junta Comercial ou inscrito no Registro Civil das Pessoas Jurídicas da respectiva sede, bem como o registro de que trata o art. 107 da Lei nº 5.764, de 1971.

9.5.1.7. Os documentos acima deverão estar acompanhados de todas as alterações ou da consolidação respectiva;

#### 9.5.2. **REGULARIDADE FISCAL E TRABALHISTA:**

9.5.2.1. prova de inscrição no Cadastro Nacional de Pessoas Jurídicas;

9.5.2.2. prova de regularidade fiscal perante a Fazenda Nacional, mediante apresentação de certidão expedida conjuntamente pela Secretaria da Receita Federal do Brasil (RFB) e pela Procuradoria-Geral da Fazenda Nacional (PGFN), referente a todos os créditos tributários federais e à Dívida Ativa da União (DAU) por elas administrados, inclusive aqueles relativos à Seguridade Social, nos termos da Portaria Conjunta nº 1.751, de 02/10/2014, do Secretário da Receita Federal do Brasil e da Procuradoria-Geral da Fazenda Nacional;

9.5.2.3. prova de regularidade com o Fundo de Garantia do Tempo de Serviço (FGTS);

9.5.2.4. prova de inexistência de débitos inadimplidos perante a justiça do trabalho, mediante a apresentação de certidão negativa ou positiva com efeito de negativa, nos termos do Título VII-A da consolidação das leis do trabalho, aprovada pelo decreto-lei nº 5.452, de 1º de maio de 1943;

9.5.2.5. prova de inscrição no cadastro de contribuintes municipal, relativo ao domicílio ou sede do licitante, pertinente ao seu ramo de atividade e compatível com o objeto contratual;

9.5.2.6. prova de regularidade com a Fazenda Municipal do domicílio ou sede do licitante;

9.5.2.7. caso o fornecedor seja considerado isento de tributos relacionados ao objeto licitatório, deverá comprovar tal condição mediante a apresentação de declaração emitida pela correspondente Fazenda do domicílio ou sede do fornecedor, ou outra equivalente, na forma da lei;

### 9.5.3. QUALIFICAÇÃO ECONÔMICO-FINANCEIRA:

9.5.3.1. certidão negativa de falência, recuperação judicial ou recuperação extrajudicial expedida pelo distribuidor da sede do licitante;

a) No caso de certidão positiva de recuperação judicial ou extrajudicial, o licitante deverá apresentar a comprovação de que o respectivo plano de recuperação foi acolhido judicialmente, na forma do art. 58, da Lei n.º 11.101, de 09 de fevereiro de 2005, sob pena de inabilitação, devendo, ainda, comprovar todos os demais requisitos de habilitação.

9.5.3.2. balanço patrimonial e demonstrações contábeis do último exercício social, já exigíveis e apresentados na forma da lei, que comprovem a boa situação financeira da empresa, vedada a sua substituição por balancetes ou balanços provisórios, podendo ser atualizados por índices oficiais quando encerrado há mais de 3 (três) meses da data de apresentação da proposta;

a) no caso de empresa constituída no exercício social vigente, admite-se a apresentação de balanço patrimonial e demonstrações contábeis referentes ao período de existência da sociedade;

b) é admissível o balanço intermediário, se decorrer de lei ou contrato/estatuto social.

c) Caso o licitante seja cooperativa, tais documentos deverão ser acompanhados da última auditoria contábil-financeira, conforme dispõe o artigo 112 da Lei nº 5.764, de 1971, ou de uma declaração, sob as penas da lei, de que tal auditoria não foi exigida pelo órgão fiscalizador;

9.5.3.3. comprovação da situação financeira da empresa será constatada mediante obtenção de índices de Liquidez Geral (LG), Solvência Geral (SG) e Liquidez Corrente (LC), resultantes da aplicação das fórmulas:

LG =	Ativo Circulante + Realizável a Longo Prazo
	Passivo Circulante + Passivo Não Circulante
SG =	Ativo Total
	Passivo Circulante + Passivo Não Circulante
LC =	Ativo Circulante
	Passivo Circulante

9.5.3.4. As empresas, cadastradas ou não no SICAF, que apresentarem resultado inferior ou igual a 1(um) em qualquer dos índices de Liquidez Geral (LG), Solvência Geral (SG) e Liquidez Corrente (LC), deverão comprovar patrimônio líquido não inferior a 10% (dez por cento) do valor estimado da contratação ou do item pertinente.

### 9.5.4. QUALIFICAÇÃO TÉCNICA:

9.5.4.1. **Registro ou inscrição da empresa licitante** no CREA (Conselho Regional de Engenharia e Agronomia) e/ou no CAU (Conselho de Arquitetura e Urbanismo), conforme as áreas de atuação previstas no Projeto Básico, em plena validade;

9.5.4.2. **Quanto à capacitação técnico-operacional:** apresentação de um ou mais atestados de capacidade técnica, fornecido por pessoa jurídica de direito público ou privado devidamente identificada, em nome do licitante, relativo à execução de obra ou serviço de engenharia, compatível em características, quantidades e prazos com o objeto da presente licitação, envolvendo as parcelas de maior relevância e valor significativo do objeto da licitação, tendo as seguintes características mínimas:

I - Obra de construção ou reforma, com área igual ou superior a 210 m²;

III - Instalação de brises, com área igual ou superior a 210 m²;

V - Instalações elétricas de baixa tensão, com área igual ou superior a 210 m²;

9.5.4.3. Os atestados exigidos no subitem anterior, para serem aceitos, deverão ter as seguintes informações:

a) descrição das características técnicas das obras ou serviços;

b) atestar a execução parcial ou total do objeto do contrato;

c) firma do representante legal do contratante, indique sua data de emissão, mencione o documento de responsabilidade técnica expedido em razão das obras ou serviços executados (ART/RRT).

9.5.4.4. Será admitida, para fins de comprovação de quantitativo mínimo do serviço, a apresentação de diferentes atestados de serviços executados de forma concomitante;

9.5.4.5. **Comprovação da capacitação técnico-profissional,** mediante apresentação de Certidão de Acervo Técnico - CAT, expedida pelo CREA ou CAU da região pertinente, nos termos da legislação aplicável, em nome do(s) responsável(is) técnico(s) e/ou membros da equipe técnica que participarão da obra, que demonstre a Anotação de Responsabilidade Técnica - ART ou o Registro de Responsabilidade Técnica - RRT, relativo à execução da obra ou serviços que compõem as parcelas de maior relevância técnica e valor significativo da contratação, a saber:

- I - Obra de construção ou reforma;
- III - Instalação de brises;
- V - Instalações elétricas de baixa tensão

9.5.5.6. Os responsáveis técnicos e/ou membros da equipe técnica acima elencados deverão pertencer ao quadro permanente da licitante, na data prevista para entrega da proposta, entendendo-se como tal, para fins deste Edital, o sócio que comprove seu vínculo por intermédio de contrato social/estatuto social; o administrador ou o diretor; o empregado devidamente registrado em Carteira de Trabalho e Previdência Social; e o prestador de serviços com contrato escrito firmado com o licitante, ou com declaração de compromisso de vinculação contratual futura, caso o licitante se sagre vencedor do certame.

9.5.5.7. No decorrer da execução da obra ou do serviço, os profissionais de que trata este subitem poderão ser substituídos, nos termos do artigo 30, §10, da Lei nº 8.666, de 1993, por profissionais de experiência equivalente ou superior, desde que a substituição seja aprovada pela Administração.

9.5.5.8. As licitantes, quando solicitadas, deverão disponibilizar todas as informações necessárias à comprovação da legitimidade dos atestados solicitados, apresentando, dentre outros documentos, cópia do contrato que deu suporte à contratação e das correspondentes Certidões de Acervo Técnico (CAT), endereço atual da contratante e local em que foram executadas as obras e serviços de engenharia.

9.5.5.9. Declaração de Ciência da Documentação Técnica e de Vistoria do Local da Obra ou Declaração de Responsabilidade e de Renúncia a Vistoria Técnica, assinada pelo representante legal da empresa, devidamente qualificado para este fim, e engenheiro, arquiteto e/ou profissional habilitado, constando o título do profissional e o seu número de registro no respectivo órgão de classe, tomando conhecimento de todos os aspectos que possam influir direta ou indiretamente na execução da obra.

a) O atestado de vistoria poderá ser substituído por declaração emitida pelo licitante em que conste, alternativamente, ou que conheça as condições locais para execução do objeto; ou que tem pleno conhecimento das condições e peculiaridades inerentes à natureza do trabalho, assumindo total responsabilidade por este fato e que não utilizará deste para quaisquer questionamentos futuros que ensejem desavenças técnicas ou financeiras com a contratante, conforme modelo anexo ao Edital.

b) Não haverá necessidade de agendamento da visita, sendo o local aberto. Em caso de dúvidas, a licitante deverá entrar em contato com a Comissão, preferencialmente por meio do endereço eletrônico [licitacaoinfra@unb.br](mailto:licitacaoinfra@unb.br) ou do telefone (61) 3107-1185, de segunda à sexta-feira, das 8:00 horas às 17:00 horas.

9.5.5.10. Em relação às licitantes cooperativas será, ainda, exigida a seguinte documentação complementar:

a) A relação dos cooperados que atendem aos requisitos técnicos exigidos para a contratação e que executarão o contrato, com as respectivas atas de inscrição e a comprovação de que estão domiciliados na localidade da sede da cooperativa, respeitado o disposto nos arts. 4º, inciso XI, 21, inciso I e 42, §§2º a 6º da Lei n. 5.764 de 1971;

b) A declaração de regularidade de situação do contribuinte individual – DRSCI, para cada um dos cooperados indicados;

c) A comprovação do capital social proporcional ao número de cooperados necessários à prestação do serviço;

d) O registro previsto na Lei n. 5.764/71, art. 107;

e) A comprovação de integração das respectivas quotas-partes por parte dos cooperados que executarão o contrato;

f) Os seguintes documentos para a comprovação da regularidade jurídica da cooperativa: a) ata de fundação; b) estatuto social com a ata da assembleia que o aprovou; c) regimento dos fundos instituídos pelos cooperados, com a ata da assembleia; d) editais de convocação das três últimas assembleias gerais extraordinárias; e) três registros de presença dos cooperados que executarão o contrato em assembleias gerais ou nas reuniões seccionais; e f) ata da sessão que os cooperados autorizaram a cooperativa a contratar o objeto da licitação;

g) A última auditoria contábil-financeira da cooperativa, conforme dispõe o art. 112 da Lei n. 5.764/71 ou uma declaração, sob as penas da lei, de que tal auditoria não foi exigida pelo órgão fiscalizador.

9.6. A existência de restrição relativamente à regularidade fiscal e trabalhista não impede que a licitante qualificada como microempresa ou empresa de pequeno porte seja declarada vencedora, uma vez que atenda a todas as demais exigências do Edital.

9.6.1. A declaração do vencedor acontecerá no momento imediatamente posterior à fase de habilitação.

9.7. Caso a proposta mais vantajosa seja ofertada por microempresa, empresa de pequeno porte ou sociedade cooperativa equiparada, e uma vez constatada a existência de alguma restrição no que tange à regularidade fiscal e trabalhista, a mesma será convocada para, no prazo de 5 (cinco) dias úteis, após a declaração do vencedor, comprovar a regularização.

9.7.1. O prazo poderá ser prorrogado por igual período, a critério da administração pública, quando requerida pelo licitante, mediante apresentação de justificativa.

9.8. A não-regularização fiscal e trabalhista no prazo previsto no subitem anterior acarretará a inabilitação do licitante, sem prejuízo das sanções previstas neste Edital, sendo facultada a convocação dos licitantes remanescentes, na ordem de classificação. Se, na ordem de classificação, seguir-se outra microempresa, empresa de pequeno porte ou sociedade cooperativa com alguma restrição na documentação fiscal e trabalhista, será concedido o mesmo prazo para regularização.

9.9. Havendo necessidade de analisar minuciosamente os documentos exigidos, a Comissão de Licitação suspenderá a sessão, informando no “chat” a nova data e horário para a sua continuidade.

9.10. Será inabilitado o licitante que não comprovar sua habilitação, seja por não apresentar quaisquer dos documentos exigidos, ou apresentá-los em desacordo com o estabelecido neste Edital.

9.11. Nos itens não exclusivos a microempresas e empresas de pequeno porte, em havendo inabilitação, haverá nova verificação, pelo sistema, da eventual ocorrência do empate ficto, previsto nos artigos 44 e 45 da LC nº 123, de 2006, seguindo-se a disciplina antes estabelecida para aceitação da proposta subsequente.

9.12. Constatado o atendimento às exigências de habilitação fixadas no Edital, o licitante será declarado vencedor.

## 10. DOS RECURSOS

10.1. A licitante que desejar apresentar recurso em face dos atos de julgamento da proposta ou da habilitação deverá manifestar sua intenção de recorrer, através **exclusivamente** do sistema, mediante motivação, imediatamente após o julgamento da proposta e da habilitação, sob pena de preclusão.

10.2. Declarado o vencedor e decorrida a fase de regularização fiscal de microempresa, empresa de pequeno porte ou sociedade cooperativa, se for o caso, poderá o licitante, que desejar apresentar recurso, manifestar a intenção de recorrer imediatamente após o término de cada sessão, de forma motivada, isto é, indicando contra qual(is) decisão(ões) pretende recorrer e por quais motivos, em campo próprio do sistema.

10.2.1. Será aberto o prazo de **30 minutos** para a manifestação de intenção de recurso, após o ato de habilitação pelo Presidente;

10.2.2. São suscetíveis de recurso neste momento as seguintes decisões:

10.2.2.1. ato de habilitação ou inabilitação de licitante;

10.2.2.2. julgamento das propostas;

10.2.3. Independentemente do momento de realização do ato a ser recorrido, o recurso deverá ser apresentado nesta fase recursal única.

10.3. Havendo quem se manifeste, caberá à Comissão de Licitação verificar a tempestividade e a existência de motivação da intenção de recorrer, para decidir se admite ou não o recurso, fundamentadamente.

10.3.1. Nesse momento a Comissão de Licitação não adentrará no mérito recursal, mas apenas verificará as condições de admissibilidade do recurso.

10.3.2. A falta de manifestação motivada do licitante quanto à intenção de recorrer importará a decadência desse direito.

10.4. Uma vez admitido o recurso, o recorrente terá, a partir de então, o prazo de **cinco dias úteis para apresentar as razões**, pelo sistema eletrônico, ficando os demais licitantes, desde logo, intimados para, querendo, apresentarem contrarrazões também pelo sistema eletrônico, em **outros cinco dias úteis**, que começarão a contar do término do prazo do recorrente, sendo-lhes assegurada vista imediata dos elementos indispensáveis à defesa de seus interesses.

10.4.1. Serão desconsiderados pela Comissão os recursos interpostos **fora** do sistema eletrônico Comprasnet.

10.4.2. O processo poderá ser disponibilizado digitalmente através de solicitação por e-mail [licitacaoinfra@unb.br](mailto:licitacaoinfra@unb.br), com nome, CPF e e-mail do requerente, ficando disponível pelo prazo de 2 (dois) dias a contar do recebimento.

10.5. A Comissão de Licitação examinará o recurso, aceitando-o ou, motivadamente, rejeitando-o, com a indicação em campo próprio do sistema.

10.6. Caso a Comissão decida pelo indeferimento do recurso, a questão será apreciada pela Autoridade Competente para homologar o resultado final, que poderá ratificar ou não a decisão da Comissão antes da adjudicação.

10.7. Caso não ratifique a decisão da Comissão, a Autoridade Competente determinará as medidas que julgar cabíveis no caso.

10.8. O recurso contra a decisão da Comissão não terá efeito suspensivo.

10.9. Os arquivos eletrônicos com textos das razões e contrarrazões será disponibilizados no endereço eletrônico informado no subitem 20.18 deste Edital.

10.10. A competência e prazo para análise do recurso observará o disposto no art. 56 do Decreto nº 7.581, de 2011.

10.11. O acolhimento do recurso invalida tão somente os atos insuscetíveis de aproveitamento.

10.12. Os autos do processo permanecerão com vista franqueada aos interessados, no endereço constante neste Edital.

## **11. DA ADJUDICAÇÃO E HOMOLOGAÇÃO**

11.1. Finalizada a fase recursal, a administração pública poderá negociar condições mais vantajosas com o primeiro colocado.

11.2. Exaurida a negociação acima, o procedimento licitatório será encerrado e encaminhado para a autoridade competente, que, constatada a regularidade dos atos praticados, poderá:

11.2.1. determinar o retorno dos autos para saneamento de irregularidades que forem supríveis;

11.2.2. anular o procedimento, no todo ou em parte, por vício insanável;

11.2.3. revogar o procedimento por motivo de conveniência e oportunidade; ou,

11.2.4. adjudicar o objeto e homologar a licitação, preferencialmente em ato único, e encaminhar os autos ao requisitante/interessado para que esse convoque o adjudicatário para assinatura do contrato;

11.3. Caberá recurso no prazo de cinco dias úteis contado a partir da data da anulação ou revogação da licitação, observado o disposto no item 10 desse Edital, no que couber.

11.4. A adjudicação do objeto da licitação será formalmente comunicada ao licitante vencedor, dentro do prazo de validade da proposta.

11.5. Se, por motivo de força maior, a adjudicação não puder ocorrer dentro do prazo de validade das propostas, ou seja, 60 (sessenta) dias, e, caso persista o interesse da Administração, poderá ser solicitada prorrogação geral da validade das propostas, referida a todas as licitantes classificadas, no mínimo, por igual prazo.

## **12. DA GARANTIA DE EXECUÇÃO**

12.1. Será exigida a prestação de garantia na presente contratação, conforme regras constantes do Projeto Básico.

## **13. DO TERMO DE CONTRATO OU INSTRUMENTO EQUIVALENTE**

13.1. Após a homologação da licitação, em sendo realizada a contratação, será firmado Termo de Contrato ou emitido instrumento equivalente.

13.2. O vencedor terá o prazo de 10 (dez) dias úteis, contados a partir da data de sua convocação, para assinar o Termo de Contrato ou aceitar instrumento equivalente, conforme o caso, sob pena de decair do direito à contratação, sem prejuízo das sanções previstas neste Edital.

13.2.1. Alternativamente à convocação para comparecer perante o órgão ou entidade para a assinatura do Termo de Contrato, a Administração poderá encaminhá-lo para assinatura, mediante meio eletrônico, para que seja assinado e devolvido no prazo de 10 (dez) dias, a contar da data de seu recebimento.

13.2.2. O prazo previsto no subitem anterior poderá ser prorrogado, por igual período, por solicitação justificada do adjudicatário e aceita pela Administração.

13.3. O Aceite da Nota de Empenho ou do instrumento equivalente, emitida à empresa adjudicada, implica no reconhecimento de que:

13.3.1. a referida Nota está substituindo o contrato, aplicando-se à relação de negócios ali estabelecida as disposições da Lei nº 8.666, de 1993;

13.3.2. a contratada se vincula à sua proposta e às previsões contidas no Edital e seus anexos;

13.3.3. a contratada reconhece que as hipóteses de rescisão são aquelas previstas nos artigos 77 e 78 da Lei nº 8.666/93 e reconhece os direitos da Administração previstos nos artigos 79 e 80 da mesma Lei.

13.4. Previamente à contratação a Administração realizará consulta ao SICAF para identificar possível suspensão temporária de participação em licitação, no âmbito do órgão ou entidade, proibição de contratar com o Poder Público, bem como ocorrências impeditivas indiretas, observado o disposto no art. 29, da Instrução Normativa nº 3, de 26 de abril de 2018, e nos termos do art. 6º, III, da Lei nº 10.522, de 19 de julho de 2002, consulta prévia ao CADIN.

13.4.1. Nos casos em que houver necessidade de assinatura do instrumento de contrato, e o fornecedor não estiver inscrito no SICAF, este deverá proceder ao seu cadastramento, sem ônus, antes da contratação.

13.4.2. Na hipótese de irregularidade do registro no SICAF, o contratado deverá regularizar a sua situação perante o cadastro no prazo de até 05 (cinco) dias úteis, sob pena de aplicação das penalidades previstas no Edital e anexos.

13.5. Na assinatura do contrato, será exigida a comprovação das condições de habilitação consignadas no Edital, que deverão ser mantidas pelo licitante durante a vigência do contrato.

13.6. Na hipótese de o vencedor da licitação não comprovar as condições de habilitação consignadas no Edital ou se recusar a

assinar o contrato, a Administração, sem prejuízo da aplicação das sanções das demais cominações legais cabíveis a esse licitante, poderá convocar outro licitante, respeitada a ordem de classificação, para, após a comprovação dos requisitos para habilitação, analisada a proposta e eventuais documentos complementares assinar o contrato nas condições ofertadas pelo licitante originalmente vencedor.

13.6.1. Na hipótese de nenhum dos licitantes aceitar a contratação nos termos acima, a administração pública poderá convocar os licitantes remanescentes, na ordem de classificação, para a celebração do contrato nas condições ofertadas por estes, desde que o respectivo valor seja igual ou inferior ao orçamento estimado para a contratação, inclusive quanto aos preços atualizados nos termos do instrumento convocatório.

#### **14. DO REAJUSTAMENTO EM SENTIDO GERAL**

14.1. As regras acerca do reajuste do valor contratual são as estabelecidas no Projeto Básico, anexo a este Edital.

#### **15. DA ACEITAÇÃO DO OBJETO E DA FISCALIZAÇÃO**

15.1. Os critérios de recebimento e aceitação do objeto e de fiscalização estão previstos no Projeto Básico.

#### **16. DAS OBRIGAÇÕES DA CONTRATANTE E DA CONTRATADA**

16.1. As obrigações da Contratante e da Contratada são as estabelecidas no Projeto Básico.

#### **17. DO PAGAMENTO**

17.1. As regras acerca do pagamento são as estabelecidas no Projeto Básico, anexo a este Edital.

#### **18. DAS SANÇÕES ADMINISTRATIVAS.**

18.1. Comete infração administrativa, nos termos do art. 47 da Lei nº 12.462, de 2011, o licitante que:

- 18.1.1. convocado dentro do prazo de validade da sua proposta não celebrar o contrato, inclusive nas hipóteses previstas no item 13.6 deste Edital;
- 18.1.2. deixar de entregar a documentação exigida para o certame ou apresentar documento falso;
- 18.1.3. ensejar o retardamento da execução ou da entrega do objeto da licitação sem motivo justificado;
- 18.1.4. não manter a proposta, salvo se em decorrência de fato superveniente, devidamente justificado;
- 18.1.5. fraudar a licitação ou praticar atos fraudulentos na execução do contrato;
- 18.1.6. comportar-se de modo inidôneo ou cometer fraude fiscal; ou
- 18.1.7. der causa à inexecução total ou parcial do contrato.

18.2. Considera-se comportamento inidôneo a declaração falsa quanto às condições de participação, quanto ao enquadramento como ME/EPP ou o conluio entre os licitantes, em qualquer momento da licitação, mesmo após o encerramento da fase de lances.

18.3. O licitante que cometer qualquer das infrações discriminadas nos subitens anteriores ficará sujeito, sem prejuízo da responsabilidade civil e criminal, às seguintes sanções:

- 18.3.1. Advertência por faltas leves, assim entendidas como aquelas que não acarretarem prejuízos significativos ao objeto da contratação;
- 18.3.2. Multa de até 2% (dois por cento) sobre o valor estimado do(s) item(s) prejudicado(s) pela conduta do licitante;
- 18.3.3. Suspensão temporária de participação em licitação e impedimento de contratar com a Administração, por prazo não superior a 2 (dois) anos;
- 18.3.4. Impedimento de licitar e contratar com a União, Estados, Distrito Federal ou Municípios, pelo prazo de até 5 (cinco) anos, sem prejuízo das multas previstas no instrumento convocatório e no contrato, bem como das demais cominações legais.
- 18.3.5. Declaração de inidoneidade para licitar ou contratar com a Administração Pública enquanto perdurarem os motivos determinantes da punição ou até que seja promovida a reabilitação perante a própria autoridade que aplicou a penalidade, que será concedida sempre que o contratado ressarcir a Administração pelos prejuízos resultantes e após decorrido o prazo da sanção aplicada com base no inciso anterior;

18.4. A penalidade de multa pode ser aplicada cumulativamente com as demais sanções.

18.5. Se, durante o processo de aplicação de penalidade, se houver indícios de prática de infração administrativa tipificada pela Lei nº 12.846, de 1º de agosto de 2013, como ato lesivo à administração pública nacional ou estrangeira, cópias do processo administrativo necessárias à apuração da responsabilidade da empresa deverão ser remetidas à autoridade competente, com despacho fundamentado, para ciência e decisão sobre a eventual instauração de investigação preliminar ou Processo Administrativo de Responsabilização - PAR.

18.6. A apuração e o julgamento das demais infrações administrativas não consideradas como ato lesivo à Administração Pública nacional ou estrangeira nos termos da Lei nº 12.846, de 1º de agosto de 2013, seguirão seu rito normal na unidade administrativa.

18.7. O processamento do PAR não interfere no seguimento regular dos processos administrativos específicos para apuração da ocorrência de danos e prejuízos à Administração Pública Federal resultantes de ato lesivo cometido por pessoa jurídica, com ou sem a participação de agente público.

18.8. Caso o valor da multa não seja suficiente para cobrir os prejuízos causados pela conduta do licitante, a União ou Entidade poderá cobrar o valor remanescente judicialmente, conforme artigo 419 do Código Civil.

18.9. A aplicação de qualquer das penalidades previstas realizar-se-á em processo administrativo que assegurará o contraditório e a ampla defesa ao licitante/adjudicatário, observando-se o procedimento previsto na Lei nº 12.462, de 2011, e subsidiariamente nas Leis nº 8.666, de 1993 e 9.784, de 1999.

18.10. A autoridade competente, na aplicação das sanções, levará em consideração a gravidade da conduta do infrator, o caráter educativo da pena, bem como o dano causado à Administração, observado o princípio da proporcionalidade.

18.11. As penalidades serão obrigatoriamente registradas no SICAF.

18.12. As sanções por atos praticados no decorrer da contratação estão previstas no Projeto Básico.

#### **19. DA IMPUGNAÇÃO AO EDITAL E DO PEDIDO DE ESCLARECIMENTO**

19.1. **Até 5 (cinco) dias úteis antes da data designada para a abertura da sessão pública**, qualquer pessoa poderá impugnar este Edital.

19.2. A impugnação poderá ser realizada por forma eletrônica, pelo e-mail **licitacaoinfra@unb.br**.

19.3. A impugnação deverá conter, de forma clara e explícita, as seguintes informações:

- a) Número do Edital;
- b) Nome, e-mail e telefone da empresa;
- c) Nome do signatário;
- d) Razões da impugnação.

19.4. Vencidos os prazos legais, a impugnação interposta não terá o efeito de recurso.

19.5. O prazo para a decisão sobre a impugnação é de **3 (três) dias úteis**, podendo o certame ser suspenso para análise do pedido.

19.6. A Comissão não se responsabiliza pelos documentos enviados via e-mail que estejam ilegíveis ou enviados incompletos.

19.6.1. É responsabilidade das empresas interessadas a confirmação do recebimento de documentos enviados via e-mail de forma correta e completa.

19.7. A impugnação feita tempestivamente pela Licitante não a impedirá de participar do processo licitatório até o trânsito em julgado da decisão a ela pertinente, devendo por conseguinte, enviar sua proposta até a data e hora marcados para a abertura da sessão.

19.8. Apresentada a impugnação, a mesma será respondida à interessada, dando-se ciência aos demais com divulgação no sistema eletrônico, antes da abertura da sessão.

19.9. Acolhida a impugnação, será definida e publicada nova data para a realização do certame.

19.10. Os pedidos de esclarecimentos referentes a este processo licitatório deverão ser enviados à Comissão de Licitação **até 05 (cinco) dias úteis anteriores à data designada para abertura da sessão pública**, exclusivamente por meio eletrônico via internet, no endereço **licitacaoinfra@unb.br**.

19.11. As impugnações e pedidos de esclarecimentos não suspendem os prazos previstos no certame.

19.12. A concessão de efeito suspensivo à impugnação é medida excepcional e deverá ser motivada pela Comissão, nos autos do processo de licitação.

19.13. As respostas aos pedidos de esclarecimentos serão divulgadas pelo sistema e vincularão os participantes e a Administração.

19.14. Caberá à Comissão receber os pedidos de esclarecimentos e as impugnações e encaminhá-los para que sejam respondidos pelos responsáveis técnicos (se a matéria for de ordem técnica) ou pelo responsável pelo Edital (se a matéria disser respeito ao conteúdo do Edital ou da minuta do contrato).

19.15.

Será de inteira responsabilidade das empresas interessadas o acompanhamento das informações e comunicados divulgados no sistema eletrônico.

19.16. Não serão reconhecidos impugnação e pedidos de esclarecimentos quando vencidos os prazos indicados, considerando-os intempestivos. Tampouco poderá a empresa interpor recurso contra matéria que poderia ter sido objeto de impugnação.

19.17. A Comissão considerará que todas as dúvidas estarão esclarecidas até a data da abertura das propostas.

## 20. **DAS DISPOSIÇÕES GERAIS**

20.1. Da sessão pública do RDC divulgar-se-á Ata no sistema eletrônico.

20.2. Não havendo expediente ou ocorrendo qualquer fato superveniente que impeça a realização do certame na data marcada, a sessão será automaticamente transferida para o primeiro dia útil subsequente, no mesmo horário anteriormente estabelecido, desde que não haja comunicação em contrário, pela Comissão de Licitação.

20.3. Todas as referências de tempo no Edital, no aviso e durante a sessão pública observarão o horário de Brasília - DF.

20.4. Os prazos em meses e anos expiram-se no dia de igual número do de início ou no imediato se faltar exata correspondência.

20.5. Todos os documentos emitidos em língua estrangeira deverão ser entregues acompanhados da tradução para língua portuguesa, efetuada por tradutor juramentado, e também devidamente consularizados ou registrados no cartório de títulos e documentos.

20.6. Documentos de procedência estrangeira, mas emitidos em língua portuguesa, também deverão ser apresentados devidamente consularizados ou registrados em cartório de títulos e documentos.

20.7. Durante a sessão pública, a comunicação entre o Presidente e os licitantes ocorrerá exclusivamente mediante troca de mensagens, via "chat", em campo próprio do sistema eletrônico.

20.8. Quaisquer informações, com relação a este Edital e seus anexos, poderão ser obtidas exclusivamente através do endereço eletrônico **licitacaoinfra@unb.br** e do Portal de Compras do Governo Federal - Compras Governamentais (<https://www.gov.br/compras/pt-br>).

20.9. Maiores informações e orientações quanto aos procedimentos para cadastro e participação nas licitações de modalidade Regime Diferenciado de Contratações Públicas (RDC), podem ser consultados através do RDC Eletrônico - Manual do Usuário - Fornecedor, disponível no Portal de Compras do Governo Federal (<https://www.gov.br/compras/pt-br/centrais-de-conteudo/manuais>).

20.10. É facultativo à Comissão de Licitação ou autoridade superior, em qualquer fase da licitação, promover diligências ou solicitar esclarecimentos destinados a elucidar ou complementar a instrução do processo.

20.11. No julgamento das propostas e da habilitação, a Comissão de Licitação poderá sanar erros ou falhas que não alterem a substância das propostas, dos documentos e sua validade jurídica, mediante despacho fundamentado, registrado em ata e acessível a todos, atribuindo-lhes validade e eficácia para fins de habilitação e classificação.

20.12. A homologação do resultado desta licitação não implicará direito à contratação.

20.13. As normas disciplinadoras da licitação serão sempre interpretadas em favor da ampliação da disputa entre os interessados, desde que não comprometam o interesse da Administração, o princípio da isonomia, a finalidade e a segurança da contratação.

20.14. Os licitantes assumem todos os custos de preparação e apresentação de suas propostas e a Administração não será, em nenhum caso, responsável por esses custos, independentemente da condução ou do resultado do processo licitatório.

20.15. Na contagem dos prazos estabelecidos neste Edital e seus Anexos, excluir-se-á o dia do início e incluir-se-á o do vencimento. Só se iniciam e vencem os prazos em dias de expediente na Administração.

20.16. O desatendimento de exigências formais não essenciais não importará o afastamento do licitante, desde que seja possível o aproveitamento do ato, observados os princípios da isonomia e do interesse público.

20.17. Em caso de divergência entre disposições deste Edital e de seus anexos ou demais peças que compõem o processo, prevalecerá as deste Edital.

20.18. O Edital está disponibilizado, na íntegra, no endereço eletrônico **www.infra.unb.br**, **www.daf.unb.br**, bem como **projetos e demais informações** relativas ao processo licitatório.

20.19. Integram este Edital, para todos os fins e efeitos, os seguintes anexos:

20.19.1. ANEXO I - Projeto Básico e seus anexos (Estudos Técnicos Preliminares e Termo de justificativas técnicas relevantes, Caderno de Encargos e Especificações Técnicas, Planilha Estimativa de Custos e Formação de Preços, Planilha Estimativa de Composição de BDI e de Encargos Sociais, Cronograma Físico-Financeiro, Projetos, Documentos referentes à responsabilidade técnica, Laudo de Sondagem)

20.19.2. ANEXO II - Minuta de Termo de Contrato

20.19.3. ANEXO III - Modelo de Carta Proposta



### ANEXO I - PROJETO BÁSICO E SEUS ANEXOS

O Projeto Básico e seus anexos (Estudos Técnicos Preliminares e Termo de justificativas técnicas relevantes, Caderno de Encargos e Especificações Técnicas, Planilha Estimativa de Custos e Formação de Preços, Planilha Estimativa de Composição de BDI e de Encargos Sociais, Cronograma Físico-Financeiro, Projetos, Documentos referentes à responsabilidade técnica, Laudo de Sondagem) estão disponíveis na íntegra, em arquivo digital, anexo ao edital, no endereço [www.infra.unb.br](http://www.infra.unb.br) e [www.doc.unb.br](http://www.doc.unb.br).

### ANEXO II - MINUTA DO TERMO DE CONTRATO

TERMO DE CONTRATO DE OBRAS Nº ...../....., QUE FAZEM ENTRE SI A UNIVERSIDADE DE BRASÍLIA E A EMPRESA .....

A **UNIVERSIDADE DE BRASÍLIA - UnB**, com sede no Campus Universitário Darcy Ribeiro - Asa Norte, na cidade de Brasília - DF, inscrita no CNPJ sob o nº 00.038.174/0001-43, neste ato representado(a) pelo(a) ..... (cargo e nome), nomeado(a) pela Portaria nº ..... de ..... de ..... de 20..., publicada no DOU de ..... de ..... de ....., portador da matrícula funcional nº ....., doravante denominada CONTRATANTE, e o(a) [DIGITE AQUI O NOME DA EMPRESA] inscrito(a) no CNPJ/MF sob o nº ....., sediado(a) na ....., em ..... doravante designada CONTRATADA, neste ato representada pelo(a) Sr.(a) ..... portador(a) da Carteira de Identidade nº ....., expedida pela (o) ....., e CPF nº ....., tendo em vista o que consta no Processo nº [INSERIR Nº PROCESSO SEI], e em observância às disposições da Lei nº 12.462, de 4 de agosto de 2011, do Decreto nº 7.581, de 11 de outubro de 2011, da Medida Provisória nº 961, de 6 de maio de 2020, e da Lei n.º 8.666, de 21 de junho de 1993, no que couber, resolvem celebrar o presente Termo de Contrato, decorrente do Edital nº 006/2023 - RDC/UnB, mediante as cláusulas e condições a seguir enunciadas.

#### 1. CLÁUSULA PRIMEIRA - DO OBJETO

1.1. O objeto do presente Termo de Contrato é a realização de **Finalização da Obra do CDS**, localizado no Setor Centro do Campus Universitário Darcy Ribeiro, da Universidade de Brasília, em Brasília/DF, a ser executada nas condições estabelecidas no Projeto Básico e demais documentos técnicos que se encontram anexos ao Edital do certame que deu origem a este instrumento contratual.

1.2. Este Termo de Contrato vincula-se ao Edital e seus anexos, identificado no preâmbulo acima, e à proposta vencedora, independentemente de transcrição.

#### 2. CLÁUSULA SEGUNDA - PRAZOS DE EXECUÇÃO E DE VIGÊNCIA

2.1. O prazo de vigência deste Termo de Contrato é aquele fixado no Projeto Básico, a saber 14 (quatorze) meses, com início na data de assinatura desse Contrato.

2.1.1. A vigência poderá ultrapassar o exercício financeiro, desde que as despesas referentes à contratação sejam integralmente empenhadas até 31 de dezembro do corrente ano, para fins de inscrição em restos a pagar.

2.2. O prazo de execução do objeto é de 06 (seis) meses e será iniciado na data estabelecida na ordem de serviço, cujas etapas observarão o cronograma fixado no Projeto Básico.

2.3. Os prazos de execução e de vigência do contrato poderão ser prorrogados, com fundamento no art. 57, § 1º, da Lei n.º 8.666/1993, mediante prévia apresentação de justificativas, autorização da autoridade competente para a celebração do ajuste e da correspondente adequação do cronograma físico-financeiro, formalizadas nos autos do processo administrativo.

2.4. As prorrogações dos prazos de execução e de vigência do contrato deverão ser promovidas por meio de prévia celebração de termo aditivo.

2.5. Ocorrendo impedimento, paralisação ou sustação do contrato, na forma dos itens 2.3 e 2.4 acima, o cronograma de execução será prorrogado automaticamente, por igual tempo, conforme preceitua o art. 79, § 5º, da Lei nº 8.666/93, mediante prévio termo aditivo.

2.6. A prorrogação do prazo de execução da obra implica a prorrogação do prazo da vigência do contrato por igual período, exceto se houver dispositivo em sentido contrário no termo aditivo de prorrogação.

#### 3. CLÁUSULA TERCEIRA - PREÇO

3.1. O valor total da contratação é de **R\$ xxxxx**

3.2. No valor acima estão incluídas todas as despesas ordinárias diretas e indiretas decorrentes da execução do objeto, inclusive tributos e/ou impostos, encargos sociais, trabalhistas, previdenciários, fiscais e comerciais incidentes, taxa de administração, frete, seguro e outros necessários ao cumprimento integral do objeto da contratação.

3.3. No caso de regime de empreitada por preço unitário, o valor acima será meramente estimativo, de forma que os pagamentos devidos à CONTRATADA dependerão do quantitativo efetivamente executado.

#### 4. CLÁUSULA QUARTA - DOTAÇÃO ORÇAMENTÁRIA

4.1. As despesas decorrentes desta contratação estão programadas em dotação orçamentária própria, prevista no orçamento da União, para o exercício de 2023, na classificação abaixo:

Recursos	Valor
Ação	
Valor Total	
PI:	

#### 5. CLÁUSULA QUINTA - PAGAMENTO

5.1. O prazo para pagamento à CONTRATADA e demais condições a ele referentes encontram-se definidos no Projeto Básico.

5.2. As parcelas de pagamento serão as previstas no Cronograma Físico-Financeiro, o qual integrará o presente contrato para todos os efeitos legais.

#### **6. CLÁUSULA SEXTA - REAJUSTE DE PREÇOS**

6.1. As regras acerca do reajuste de preços são as estabelecidas no Projeto Básico.

#### **7. CLÁUSULA SÉTIMA - GARANTIA DE EXECUÇÃO**

7.1. A CONTRATADA apresentará documento comprobatório referente à garantia no valor de **R\$ XXX (XXX)**, correspondente a 5% (cinco por cento) do valor global do contrato, na modalidade XXX, conforme previsto nos artigos 56 e 48, parágrafo 2º, da Lei n.º 8.666/93 e no Projeto Básico.

#### **8. CLÁUSULA OITAVA - DA ENTREGA, DO RECEBIMENTO DO OBJETO E DA FISCALIZAÇÃO**

8.1. Os critérios de entrega, recebimento e aceitação do objeto, bem como de fiscalização, pela CONTRATANTE, da execução das obras são aqueles previstos no Projeto Básico.

#### **9. CLÁUSULA NONA - OBRIGAÇÕES DA CONTRATANTE E DA CONTRATADA**

9.1. As obrigações da CONTRATANTE e da CONTRATADA são aquelas previstas no Projeto Básico.

#### **10. CLÁUSULA DÉCIMA - DA SUBCONTRATAÇÃO**

10.1. É permitida a subcontratação parcial do objeto, respeitadas as condições e obrigações estabelecidas no Projeto Básico e na proposta da contratada.

10.3. A CONTRATADA somente poderá subcontratar empresas que aceitem expressamente as obrigações estabelecidas na Instrução Normativa SEGES/MP nº 6, de 6 de julho de 2018.

#### **11. CLÁUSULA DÉCIMA PRIMEIRA - DOS DEVERES DE OBEDIÊNCIA À LEGISLAÇÃO AMBIENTAL PARA EXECUÇÃO DE OBRA SUSTENTÁVEL**

11.1. Por força do Decreto nº 2.783/98 e da Portaria nº43 do Ministério do Meio Ambiente não será admitido na obra nenhum material ou equipamento que contenha substâncias degradadoras da camada de ozônio, tampouco materiais que contenham amianto;

11.2. A gestão dos resíduos provenientes da obra deverá ser realizada em conformidade com a Resolução CONAMA nº307 de 2002;

11.3. Durante a execução da obra, deve haver uso sustentável da água e da energia elétrica, de forma a utilizar a menor quantidade possível;

11.4. Preferencialmente, devem ser empregados na obra materiais cujos processos de fabricação, utilização e descarte sigam critérios de sustentabilidade ambiental, embalados com materiais recicláveis, individualmente, com pouco volume e que não contenham substâncias perigosas, como mercúrio, chumbo, cromo hexavalente, cádmio, etc.

11.5. Não poderão ser realizados na obra processos industriais que empreguem produtos ou produzam e/ou desprendam resíduos corrosivos ou tóxicos sólidos, líquidos, pulverulentos ou gasosos, nem que provoquem ruídos que causem incômodo à obra ou à vizinhança.

11.6. São inaceitáveis na obra:

- a) decapagem ou limpeza química de metais;
- b) qualquer processo de eletrodeposição química;

11.7. Processos industriais ruidosos, a exclusivo critério da **FISCALIZAÇÃO**, poderão ser empregados na obra desde que o local onde se desenvolvam sejam providos de tratamento acústico para que os níveis de ruído externo junto ao elemento divisor sejam inferiores a:

- 85 dB em frequências abaixo de 100 Hz;
- 75 dB em frequências entre 100 e 500 Hz;
- 70 dB em frequências entre 500 e 1000 Hz;
- 65 dB em frequências acima de 1000 Hz.

11.8. O impedimento de realização de processos de industrialização na obra, apontado pela **FISCALIZAÇÃO**, não acarretará acréscimos aos preços propostos, sejam decorrentes de transportes, carga e descarga, embalagem ou acondicionamento, tributos de qualquer natureza, aumento de mão de obra ou quaisquer outros.

11.9. Também não acarretarão quaisquer acréscimos aos preços propostos as exigências da **FISCALIZAÇÃO** relativas à instalação, colocação, emprego ou utilização de equipamentos de proteção individual, coletiva e ambiental e outros que julgar necessários, visto que já deverão estar previstos em seus preços unitários.

#### **12. CLÁUSULA DÉCIMA SEGUNDA - SANÇÕES ADMINISTRATIVAS**

12.1. As sanções relacionadas à execução do contrato são aquelas previstas no Projeto Básico.

#### **13. CLÁUSULA DÉCIMA TERCEIRA - RESCISÃO**

13.1. O presente Termo de Contrato poderá ser rescindido:

- 13.1.1. por ato unilateral e escrito da Administração, nas situações previstas nos incisos I a XII e XVII do art. 78 da Lei nº 8.666, de 1993, e com as consequências indicadas no art. 80 da mesma Lei, sem prejuízo da aplicação das sanções previstas no Projeto Básico;
- 13.1.2. amigavelmente, nos termos do art. 79, inciso II, da Lei nº 8.666, de 1993;
- 13.1.3. judicial, nos termos da legislação.

13.2. Não haverá rescisão contratual em razão de fusão, cisão ou incorporação da CONTRATADA, ou de substituição de consorciado, desde que mantidas as condições de habilitação previamente atestadas.

13.3. Os casos de rescisão contratual serão formalmente motivados, assegurando-se à CONTRATADA o direito à prévia e ampla defesa.

13.4. Os recursos contra rescisão se regem pelo disposto nos arts. 53 a 57 do Decreto nº 7.581, de 2011.

13.5. A CONTRATADA reconhece os direitos da CONTRATANTE em caso de rescisão administrativa prevista no art. 77 da Lei nº 8.666, de 1993.

13.6. O termo de rescisão será precedido de relatório indicativo dos seguintes aspectos, conforme o caso:

- 13.6.1. Balanço dos eventos contratuais já cumpridos ou parcialmente cumpridos;
- 13.6.2. Relação dos pagamentos já efetuados e ainda devidos;

13.6.3. Indenizações e multas.

13.7. O não pagamento dos salários e das verbas trabalhistas, e o não recolhimento das contribuições sociais, previdenciárias e para com o FGTS em relação ao empregados da CONTRATADA que efetivamente participarem da execução do contrato poderá dar ensejo à rescisão contratual, por ato unilateral e escrito, por parte da CONTRATANTE e à aplicação das penalidades cabíveis.

**14. CLÁUSULA DÉCIMA QUARTA - VEDAÇÕES**

14.1. É vedado à CONTRATADA interromper a execução dos serviços sob alegação de inadimplemento por parte da CONTRATANTE, salvo nos casos previstos em lei.

**15. CLÁUSULA DÉCIMA QUINTA - DO REGIME DE EXECUÇÃO DAS OBRAS E DAS ALTERAÇÕES**

15.1. O regime de execução deste Contrato é o de empreitada por preço global, em conformidade com o Edital e seus anexos.

15.2. Eventuais alterações contratuais reger-se-ão pela disciplina do art. 65 da Lei nº 8.666, de 1993, observadas, ainda, as regras específicas previstas na Lei n.º 12.462, de 2011, e no Decreto n.º 7.581, de 2011.

15.3. A diferença percentual entre o valor global do contrato e o valor obtido a partir dos custos unitários do orçamento estimado da licitação não poderá ser reduzida, em favor da CONTRATADA, em decorrência de aditamentos contratuais que modifiquem a composição orçamentária.

15.4. Na hipótese de celebração de aditivos contratuais para a inclusão de novos serviços, o preço desses serviços será calculado considerando o custo de referência e a taxa de BDI de referência especificada no orçamento-base da licitação, subtraindo desse preço de referência a diferença percentual entre o valor do orçamento-base e o valor global do contrato obtido na licitação, com vistas a garantir o equilíbrio econômico-financeiro do contrato, e a manutenção do percentual de desconto ofertado pela CONTRATADA, em atendimento ao art. 37, inciso XXI, da Constituição Federal e ao art. 42, § 7º, do Decreto n.º 7.581/2011.

15.5. Para o objeto ou para a parte do objeto contratual sujeita ao regime de empreitada por preço global ou empreitada integral, a assinatura do presente Contrato implica a concordância da Contratada com a adequação de todos os projetos anexos ao instrumento convocatório a que se vincula este ajuste, e a aquiescência de que eventuais alegações de falhas ou omissões em qualquer das peças, orçamentos, plantas, especificações, memoriais e estudos técnicos preliminares dos projetos não poderão ultrapassar, no seu conjunto, a dez por cento do valor total do futuro contrato, nos termos do art. 42, §4º, III do Decreto n.º 7.581/2011.

**16. CLÁUSULA DÉCIMA SEXTA - DOS CASOS OMISSOS**

16.1. Os casos omissos serão decididos pela CONTRATANTE, segundo as disposições contidas na Lei nº 12.462, de 2011, no Decreto nº 7.581, de 2011, na Medida Provisória nº 961, de 2020, na Lei n.º 8.666, de 1993, no que couber, nas demais normas federais aplicáveis e, subsidiariamente, segundo as disposições contidas na Lei nº 8.078, de 1990 – Código de Defesa do Consumidor – e normas e princípios gerais dos contratos.

**17. CLÁUSULA DÉCIMA SÉTIMA - DA PUBLICAÇÃO**

17.1. Incumbirá à CONTRATANTE providenciar a publicação do extrato resumido do presente contrato.

**18. CLÁUSULA DÉCIMA OITAVA - DO FORO**

18.1. É eleito o Foro da cidade de Brasília, Seção Judiciária do Distrito Federal - Justiça Federal, para dirimir os litígios que decorrerem da execução deste Termo de Contrato que não possam ser compostos pela conciliação, conforme art. 55, §2º da Lei nº 8.666/93.

E assim, por estarem de acordo, as partes assinam eletronicamente o presente instrumento de contrato, na presença de testemunhas que também o subscrevem.

Brasília - DF, ... de..... de 2023

**ANEXO III - MODELO DE CARTA PROPOSTA**

RAZÃO SOCIAL DA EMPRESA  
ENDEREÇO COMPLETO  
TELEFONE  
ENDEREÇO ELETRÔNICO (E-MAIL)

Brasília-DF, ..... de ..... de 2023.

À  
UNIVERSIDADE DE BRASÍLIA – UnB  
COMISSÃO PERMANENTE DE LICITAÇÃO DE OBRAS - CPLO

REF.: Regime Diferenciado de Contratação nº 006/2023 - CPLO/UnB

OBJETO: FINALIZAÇÃO DA OBRA DO CDS, LOCALIZADO NO SETOR CENTRO DO CAMPUS UNIVERSITÁRIO DARCY RIBEIRO, DA UNIVERSIDADE DE BRASÍLIA, EM BRASÍLIA/DF.

Prezados Senhores,

Apresentamos nossa proposta de preços, para execução, no regime de empreitada por preço global, da **Finalização da Obra do CDS**, localizado no Setor Centro do Campus Universitário Darcy Ribeiro, da Universidade de Brasília, em Brasília/DF, relativa à Regime Diferenciado de Contratação nº 006/2023 - CPO/UnB.

Nesta oportunidade, declaramos que:

1. O BDI considerado em nossos preços propostos é de ..... % e o BDI Diferenciado é de ..... %.
2. O levantamento dos quantitativos de serviços foi elaborado de acordo com os projetos e especificações fornecidas no presente Edital, responsabilizando-nos pela total execução das obras pelo preço global apresentado, inclusive quanto a esclarecimentos divulgados no sistema eletrônico;
3. Concordamos com a adequação do projeto que integra este Edital e que as alterações contratuais sob alegação de falhas ou omissões em qualquer das peças, orçamentos, plantas, especificações, memoriais e estudos técnicos preliminares do projeto não poderão ultrapassar, no seu conjunto, 10% (dez por cento) do valor do contrato (Decreto 7.581/2011, §4, inciso III, art. 42);
4. Em nossos preços propostos estão incluídos todos os custos diretos e indiretos para perfeita execução dos serviços, inclusive das despesas com materiais e/ou equipamentos, ferramentas, fretes, ensaios e controles tecnológicos, transportes, carga, descarga, armazenagem, vigilância, logística, manutenção, conservação, instalação, supervisão, gerenciamento, operação, processamento, tratamento, combustíveis, despesas junto a concessionárias públicas (água, energia, gás, telefone, esgoto), mão de obra especializada ou não, seguros em geral, garantias, encargos financeiros, riscos, encargos da Legislação Social Trabalhista, Previdenciária, da Infortunistica do Trabalho e responsabilidade civil por qualquer dano causado a terceiros ou dispêndios resultantes de tributos, taxas, emolumentos, multas, regulamentos e posturas municipais, estaduais e federais, enfim, tudo o que for necessário para a execução total e completa dos serviços, bem como o seu lucro, conforme especificações constantes do Edital, sem que caiba, em qualquer caso, qualquer tipo de pleito ao contratante com a alegação de que alguma parcela do custo foi omitida.
5. O desconto global ofertado em nosso orçamento para a execução da obra relativa ao presente edital é de ..... %, resultando no preço global de R\$ ..... (.....);
6. O prazo de validade da nossa proposta de preços é de 60 (sessenta) dias corridos, contados a partir da data de apresentação da última proposta válida;
7. O prazo de execução integral da obra é de 06 (seis) meses, contados a partir da data estabelecida na "Ordem de Execução de Obras e Serviços" emitida pela INFRA/UnB;
8. Caso a licitante seja a vencedora do certame, o pagamento deverá ser efetuado através da seguinte conta:

**Nome da instituição bancária:** \_\_\_\_\_

**Número da agência:** \_\_\_\_\_

**Número da conta:** \_\_\_\_\_

Informamos, outrossim, que estamos encaminhando em anexo os seguintes elementos, devidamente assinados por representante legal e por engenheiro ou arquiteto ou profissional habilitado:

1. **Planilha Orçamentária**, conforme modelo Anexo ao Edital, com indicação dos quantitativos e dos preços unitários e totais para execução dos serviços, expressos em Reais, com BDI incluso no preço total;
2. **Planilha de composição de custos unitários (analítica)**, de todos os itens da planilha orçamentária, conforme modelo Anexo ao Edital, com os valores adequados ao lance vencedor;
3. **Cronograma físico-financeiro**, conforme modelo Anexo ao Edital, dentro do prazo estipulado pela firma;
4. **Composição analítica do percentual dos Benefícios e Despesas Indiretas - BDI e dos Encargos Sociais - ES**, conforme modelo Anexo ao Edital, discriminando todas as parcelas que o compõem.

Atenciosamente,

.....

(FIRMA LICITANTE/CNPJ)

(Nome e assinatura do responsável e/ou representante legal da empresa)

**ANEXO IV - MODELO DE DECLARAÇÃO DE CIÊNCIA DA DOCUMENTAÇÃO TÉCNICA E DE VISTORIA DO LOCAL DA OBRA OU MODELO DE DECLARAÇÃO DE RESPONSABILIDADE E DE RENÚNCIA A VISTORIA TÉCNICA**

RAZÃO SOCIAL DA EMPRESA

ENDEREÇO COMPLETO

TELEFONE

ENDEREÇO ELETRÔNICO (E-MAIL)

Brasília-DF, ..... de ..... de 2023.

À  
UNIVERSIDADE DE BRASÍLIA - UnB  
COMISSÃO PERMANENTE DE LICITAÇÃO DE OBRAS - CPLO

REF.: Regime Diferenciado de Contratação nº 006/2023 - CPLO/UnB

OBJETO: FINALIZAÇÃO DA OBRA DO CDS, LOCALIZADO NO SETOR CENTRO DO CAMPUS UNIVERSITÁRIO DARCY RIBEIRO, DA UNIVERSIDADE DE BRASÍLIA, EM BRASÍLIA/DF.

### DECLARAÇÃO DE CIÊNCIA DA DOCUMENTAÇÃO TÉCNICA E DE VISTORIA AO LOCAL DA OBRA E DOS SERVIÇOS

Cumprindo exigência contida no subitem 9.5.4.9 do Edital de Licitação do Regime Diferenciado de Contratação nº 006/2023 - CPLO/UnB, **DECLARAMOS**, expressamente, que **vistoriamos** os locais onde serão realizados os serviços, que **conferimos** todas as medidas e os projetos e que **estamos cientes** das características e peculiaridades de cada área, não cabendo alegações, por esta empresa, em qualquer época, de desconhecimento de estado, fatos ou detalhes que impossibilitem ou dificultem a execução dos serviços ou o cumprimento de todas as suas obrigações.

Brasília, \_\_\_\_ de \_\_\_\_\_ de 2023.

\_\_\_\_\_  
Engenheiro (Título), Arquiteto ou Profissional  
habilitado  
CREA - \_\_\_\_ n.º \_\_\_\_\_

\_\_\_\_\_  
Representante Legal da Empresa

RAZÃO SOCIAL DA EMPRESA  
ENDEREÇO COMPLETO  
TELEFONE  
ENDEREÇO ELETRÔNICO (E-MAIL)

Brasília-DF, ..... de ..... de 2023.

À  
UNIVERSIDADE DE BRASÍLIA - UnB  
COMISSÃO PERMANENTE DE LICITAÇÃO DE OBRAS - CPLO

REF.: Regime Diferenciado de Contratação nº 006/2023/ - CPLO/UnB

OBJETO: FINALIZAÇÃO DA OBRA DO CDS, LOCALIZADO NO SETOR CENTRO DO CAMPUS UNIVERSITÁRIO DARCY RIBEIRO, DA UNIVERSIDADE DE BRASÍLIA, EM BRASÍLIA/DF.

## DECLARAÇÃO DE RESPONSABILIDADE E DE RENÚNCIA A VISTORIA TÉCNICA

\_\_\_(nome da empresa)\_\_\_, CNPJ n.º \_\_\_, sediada \_\_\_(endereço completo)\_\_\_, declara, para fins de comprovação junto à Comissão Permanente de Licitação, que renunciou ao direito de realizar Vistoria Técnica para inspeção dos locais onde serão executados os serviços, de modo a obter, para sua própria utilização e por sua exclusiva responsabilidade, informações necessárias a elaboração de sua proposta para a Regime Diferenciado de Contratação nº 006/2023/ - CPO/UnB.

Desta forma não alegaremos o desconhecimento das condições e grau de dificuldade existente como justificativa para nos eximir das obrigações assumidas, ou em favor de eventuais pretensões de acréscimos de preços em decorrência da execução do objeto, caso sejamos a licitante contratada, conforme orientação do inciso III do art. 30 da Lei nº 8.666/93.

Brasília, \_\_\_de \_\_\_\_\_ de 2023.

Engenheiro (Título), Arquiteto ou Profissional  
habilitado  
CREA - \_\_\_ n.º \_\_\_\_\_

Representante Legal da Empresa



Documento assinado eletronicamente por **Tatiane Cardoso de Araujo, Presidente-substituto da Comissão Permanente de Licitação de Obras de Construção e de Reforma**, em 31/10/2023, às 15:17, conforme horário oficial de Brasília, com fundamento na Instrução da Reitoria 0003/2016 da Universidade de Brasília.



A autenticidade deste documento pode ser conferida no site [http://sei.unb.br/sei/controlador\\_externo.php?acao=documento\\_conferir&id\\_orgao\\_acesso\\_externo=0](http://sei.unb.br/sei/controlador_externo.php?acao=documento_conferir&id_orgao_acesso_externo=0), informando o código verificador **10501742** e o código CRC **C1A82690**.

## PROJETO BÁSICO

### 1. OBJETO

- 1.1. O objeto desta contratação é **Finalização da Obra do CDS**, localizado no Setor Centro no Campus Universitário Darcy Ribeiro, da Universidade de Brasília, em Brasília - DF, conforme projeto e especificações técnicas.
- 1.2. As alvenarias serão executadas com blocos cerâmicos furados de 1ª qualidade, dimensões 9 x 19 x 9 cm e 19 x 19 x 30 cm, em conformidade com a NBR 15 270:1 em paredes, conforme indicação em planta de arquitetura.
- 1.3. As placas de gesso acartonado devem ser de 12.5 mm, com bordas rebaixadas e do tipo Standard, exceto quando indicado outros tipos no projeto. Será composta de placas de gesso acartonado de isolamento acústico de 48 dB, estruturadas em perfis metálicos duplos em aço galvanizado, fabricados de acordo com a seguinte norma ABNT: NBR 15217:2005.
- 1.4. Entre as placas de drywall, deverá ser aplicada manta de isolamento acústico em lâ de rocha de isolamento acústico de 48dB, com 40 mm de espessura.
- 1.5. Será instalado rodapé de impermeabilização em chapa galvanizada e com altura de 75 mm em todas as divisórias.
- 1.6. O revestimento de piso das áreas internas, onde indicado no projeto de arquitetura, será em granitina polida cor branca (75% cimento branco e 25% cimento comum, areia branca e pedriscos selecionados de dolomita branca), 28 mm de espessura acabada, com juntas em PVC incolor em malha de 1,00 x 1,00 m, de acordo com projeto de arquitetura.
- 1.7. Em todos os sanitários e circulações será aplicado revestimento em laminado melamínico de 1 mm de espessura.
- 1.8. Na circulação e sanitários será utilizado forro autoportante de gesso acartonado, emassado e pintado, sem juntas aparentes nem perfilados, que não os especificados no projeto arquitetônico.
- 1.9. O rodapé onde o piso é em granitina polida será boleado com 10 cm de altura com espessura de 1,5 cm, na mesma composição do aplicado no piso.
- 1.10. Todas as esquadrias a serem fornecidas e instaladas deverão ser executadas conforme os mapas e detalhes constantes no projeto de arquitetura, podendo ser dos seguintes tipos: Portas de madeira "PM"; Portas de alumínio "PA"; Portas de box "PB"; Esquadrias de vidro "EV".
- 1.11. Os vidros a serem utilizados na janela de alumínio "EA" e "EV" serão temperados, lisos e incolores da Santa-Marina Vitrage ou equivalente, com espessura de 6 mm na janela e 10 mm na porta, conforme projeto de arquitetura.
- 1.12. Os protetores solares horizontais em venezianas serão fixos nas fachadas (brises) e confeccionados em metal galvanizado e pintados. A fixação dos elementos utilizará exclusivamente parafusos de metal galvanizado, conforme projeto de arquitetura.
- 1.13. Nos sanitários serão fornecidas e instaladas bancadas retas de granito branco polar, ou equivalente, com 2 cm de espessura, rodabancas em todo o encontro com alvenarias, saias em toda parte frontal da bancada, com alturas, louças e acessórios conforme indicações nos desenhos dos mapas das bancadas.
- 1.14. Serão instaladas nos boxes de todos os sanitários divisórias de Granito Branco Polar, ou equivalente, com 3 cm de espessura, alturas e dimensões diversas indicadas no projeto de arquitetura com o código "DG", de acordo com as informações contidas no detalhamento específico do projeto de arquitetura. A fixação das divisórias será feita através de engaste nas alvenarias e no contrapiso.
- 1.15. Na cantina e copa serão fornecidas e instaladas bancadas retas de granito branco polar, com 2 cm de espessura, com guarnição/ressalto de 2 cm, colados no perímetro externo das bancadas, com rodabancas em todo o encontro das alvenarias, com alturas, cubas inox e acessórios conforme indicações nos desenhos dos mapas das bancadas.
- 1.16. Todos os sanitários receberão louças, metais e demais acessórios conforme projeto de arquitetura.

1.17. Prazo de execução: 06 meses e Prazo de Vigência: 14 meses.

## **2. JUSTIFICATIVA E OBJETIVO DA CONTRATAÇÃO**

2.1. A Justificativa e objetivo da contratação encontra-se pormenorizada em Tópico específico dos Estudos Técnicos Preliminares, apêndice deste Projeto Básico.

## **3. DESCRIÇÃO DA SOLUÇÃO**

3.1. A descrição da solução como um todo, encontra-se pormenorizada em tópico específico dos Estudos Técnicos Preliminares, apêndice deste Projeto Básico.

## **4. DA CLASSIFICAÇÃO DO OBJETO E FORMA DE SELEÇÃO DO FORNECEDOR**

4.1. Trata-se de obra a ser contratada mediante licitação, na modalidade Regime Diferenciado de Contratação - RDC Eletrônico.

4.2. A execução do contrato não gerará vínculo empregatício entre os empregados da Contratada e a Administração, vedando-se qualquer relação entre estes que caracterize pessoalidade e subordinação direta.

4.3. O modo de disputa será aberto;

4.4. O critério de julgamento da proposta é o maior desconto.

## **5. VISTORIA PARA LICITAÇÃO**

5.1. Não haverá necessidade de agendamento da visita, sendo o local aberto. Em caso de dúvidas, a licitante deverá entrar em contato com a Comissão, por meio do endereço eletrônico [licitacaoinfra@unb.br](mailto:licitacaoinfra@unb.br) ou do telefone (61) 3107-1185, de segunda à sexta-feira, das 8:00 horas às 17:00 horas.

5.2. Para o correto dimensionamento e elaboração de sua proposta, o licitante poderá realizar vistoria nas instalações do local, de segunda à sexta-feira, das 8:00 horas às 18:00 horas.

5.3. O prazo para vistoria iniciar-se-á no dia útil seguinte ao da publicação do Edital, estendendo-se até o dia útil anterior à data prevista para a abertura da sessão pública.

5.3.1. Para a vistoria o licitante, ou o seu representante legal, deverá estar devidamente identificado, apresentando documento de identidade civil e documento expedido pela empresa comprovando sua habilitação para a realização da vistoria.

5.3.2. Recomenda-se que a vistoria seja realizada por profissional devidamente registrado no CREA ou no CAU e autorizado pelo responsável técnico indicado pela empresa como responsável pelos serviços, caso não seja o próprio responsável técnico quem realize a vistoria.

5.4. A não realização da vistoria, não poderá embasar posteriores alegações de desconhecimento das instalações, dúvidas ou esquecimentos de quaisquer detalhes dos locais da prestação dos serviços, devendo a licitante vencedora assumir os ônus dos serviços decorrentes.

5.5. A licitante deverá declarar que tomou conhecimento de todas as informações e das condições locais para o cumprimento das obrigações objeto da licitação.

## **6. OBRIGAÇÕES DA CONTRATANTE**

6.1. Exigir o cumprimento de todas as obrigações assumidas pela Contratada, de acordo com as cláusulas contratuais e os termos de sua proposta;

6.2. Permitir o livre acesso dos empregados da Contratada ao local da obra;

6.3. Exercer o acompanhamento e a fiscalização da obra, por servidor ou comissão especialmente designada, anotando em registro próprio as falhas detectadas, indicando dia, mês e ano, bem como o nome dos empregados eventualmente envolvidos, encaminhando os apontamentos à autoridade competente para as providências cabíveis;

6.4. Autorizar quaisquer serviços pertinentes à obra, decorrentes de imprevistos durante a sua execução, mediante orçamento detalhado e previamente submetido e aprovado pela Contratante, desde que comprovada a necessidade deles.

6.4.1. A hipótese do item anterior não poderá ser estranha ao objeto contratado e tampouco configurará prorrogação automática dos prazos pactuados, os quais só podem ser alterados mediante Termo Aditivo.

6.5. Notificar a Contratada por escrito da ocorrência de eventuais imperfeições, falhas ou irregularidades constatadas no curso da execução, fixando prazo para a sua correção,



certificando-se de que as soluções por ela propostas sejam as mais adequadas;

- 6.6. Pagar à Contratada o valor contratado, conforme cronograma físico-financeiro;
- 6.7. Efetuar as retenções tributárias devidas sobre o valor da fatura de serviços da Contratada;
- 6.8. Não praticar atos de ingerência na administração da Contratada, tais como:
  - 6.8.1. exercer o poder de mando sobre os empregados da Contratada, devendo reportar-se somente aos prepostos ou responsáveis por ela indicados, exceto quando o objeto da contratação prever o atendimento direto;
  - 6.8.2. direcionar a contratação de pessoas para trabalhar nas empresas Contratadas;
  - 6.8.3. promover ou aceitar o desvio de funções dos trabalhadores da Contratada, mediante a utilização destes em atividades distintas daquelas previstas no objeto da contratação e em relação à função específica para a qual o trabalhador foi contratado; e
  - 6.8.4. considerar os trabalhadores da Contratada como colaboradores eventuais do próprio órgão ou entidade responsável pela contratação, especialmente para efeito de concessão de diárias e passagens.
- 6.9. Fornecer por escrito as informações necessárias para a correta execução contratual
- 6.10. Realizar avaliações periódicas da qualidade do serviço prestado após seu recebimento;
- 6.11. Cientificar o órgão de representação judicial da Advocacia-Geral da União para adoção das medidas cabíveis quando do descumprimento das obrigações pela Contratada;
- 6.12. Arquivar, entre outros documentos, de projetos, "*as built*", especificações técnicas, orçamentos, termos de recebimento, contratos e aditamentos, relatórios de inspeções técnicas após o recebimento e notificações expedidas;
- 6.13. Exigir da Contratada que providencie a seguinte documentação como condição indispensável para o recebimento do objeto, conforme o caso:
  - 6.13.1. "*as built*", elaborado pelo responsável por sua execução;
  - 6.13.2. comprovação das ligações definitivas de energia, água, telefone e gás;
  - 6.13.3. laudo de vistoria do corpo de bombeiros aprovando o serviço;
  - 6.13.4. certidão negativa de débitos previdenciários específica para o registro da obra junto ao Cartório de Registro de Imóveis;
  - 6.13.5. a reparação dos vícios verificados dentro do prazo de garantia do serviço, tendo em vista o direito assegurado à Contratante no art. 69 da Lei nº 8.666/93 e no art. 12 da Lei nº 8.078/90 (Código de Defesa do Consumidor).
- 6.14. Fiscalizar o cumprimento dos requisitos legais, quando a contratada houver se beneficiado da preferência estabelecida pelo art. 38 da Lei nº 12.462/2011.

## **7. OBRIGAÇÕES DA CONTRATADA**

- 7.1. Executar o contrato conforme especificações deste Projeto Básico e de sua proposta, com a alocação dos empregados necessários ao perfeito cumprimento das cláusulas contratuais, além de fornecer e utilizar os materiais e equipamentos, ferramentas e utensílios necessários, na qualidade e quantidade mínimas especificadas neste Projeto Básico e em sua proposta;
- 7.2. Responsabilizar-se pela construção, operação, manutenção e segurança do canteiro de obras; vigilância, organização e manutenção do esquema de prevenção de incêndio, bem como outras construções provisórias necessárias, conforme previsto no Caderno de Encargos e Especificações.
- 7.3. No caso de falhas, erros, discrepâncias ou omissões, bem, ainda, transgressões às Normas Técnicas, regulamentos ou posturas, caberá à Contratada formular imediata comunicação escrita à Diretoria de Obras, de forma a evitar empecilhos ao perfeito desenvolvimento da obra.
- 7.4. Reparar, corrigir, remover ou substituir, às suas expensas, no total ou em parte, no prazo fixado pelo fiscal do contrato, as obras efetuadas em que se verificarem vícios, defeitos ou incorreções resultantes da execução ou dos materiais empregados;
- 7.5. Responsabilizar-se pelos vícios e danos decorrentes da execução do objeto, de acordo

com os artigos 14 e 17 a 27, do Código de Defesa do Consumidor (Lei nº 8.078, de 1990), ficando a Contratante autorizada a descontar da garantia prestada, caso exigida no edital, ou dos pagamentos devidos à Contratada, o valor correspondente aos danos sofridos;

7.6. Utilizar empregados habilitados e com conhecimentos básicos do objeto a ser executado, em conformidade com as normas e determinações em vigor;

7.7. Vedar a utilização, na execução dos serviços, de empregado que seja familiar de agente público ocupante de cargo em comissão ou função de confiança no órgão Contratante, nos termos do artigo 7º do Decreto nº 7.203, de 2010;

7.8. Quando não for possível a verificação da regularidade no Sistema de Cadastro de Fornecedores - SICAF, a empresa contratada deverá entregar ao setor responsável pela fiscalização do contrato, até o dia trinta do mês seguinte ao da prestação dos serviços, os seguintes documentos: 1) prova de regularidade relativa à Seguridade Social; 2) certidão conjunta relativa aos tributos federais e à Dívida Ativa da União; 3) certidões que comprovem a regularidade perante as Fazendas Estadual, Distrital e Municipal do domicílio ou sede do contratado; 4) Certidão de Regularidade do FGTS - CRF; e 5) Certidão Negativa de Débitos Trabalhistas - CNDT;

7.9. Responsabilizar-se pelo cumprimento das obrigações previstas em Acordo, Convenção, Dissídio Coletivo de Trabalho ou equivalentes das categorias abrangidas pelo contrato, por todas as obrigações trabalhistas, sociais, previdenciárias, tributárias e as demais previstas em legislação específica, cuja inadimplência não transfere a responsabilidade à Contratante;

7.10. Comunicar ao Fiscal do contrato, no prazo de 24 (vinte e quatro) horas, qualquer ocorrência anormal ou acidente que se verifique no local dos serviços.

7.11. Assegurar aos seus trabalhadores ambiente de trabalho, inclusive equipamentos e instalações, em condições adequadas ao cumprimento das normas de saúde, segurança e bem-estar no trabalho;

7.12. Prestar todo esclarecimento ou informação solicitada pela Contratante ou por seus prepostos, garantindo-lhes o acesso, a qualquer tempo, ao local dos trabalhos, bem como aos documentos relativos à execução do empreendimento.

7.13. Paralisar, por determinação da Contratante, qualquer atividade que não esteja sendo executada de acordo com a boa técnica ou que ponha em risco a segurança de pessoas ou bens de terceiros.

7.14. Promover a guarda, manutenção e vigilância de materiais, ferramentas, e tudo o que for necessário à execução dos serviços, durante a vigência do contrato.

7.15. Promover a organização técnica e administrativa dos serviços, de modo a conduzi-los eficaz e eficientemente, de acordo com os documentos e especificações que integram este Projeto Básico, no prazo determinado.

7.16. Conduzir os trabalhos com estrita observância às normas da legislação pertinente, cumprindo as determinações dos Poderes Públicos, mantendo sempre limpo o local dos serviços e nas melhores condições de segurança, higiene e disciplina.

7.17. Submeter previamente, por escrito, à Contratante, para análise e aprovação, quaisquer mudanças nos métodos executivos que fujam às especificações do memorial descritivo.

7.18. Não permitir a utilização de qualquer trabalho do menor de dezesseis anos, exceto na condição de aprendiz para os maiores de quatorze anos; nem permitir a utilização do trabalho do menor de dezoito anos em trabalho noturno, perigoso ou insalubre;

7.19. Manter durante toda a vigência do contrato, em compatibilidade com as obrigações assumidas, todas as condições de habilitação e qualificação exigidas na licitação;

7.20. Cumprir, durante todo o período de execução do contrato, a reserva de cargos prevista em lei para pessoa com deficiência ou para reabilitado da Previdência Social, bem como as regras de acessibilidade previstas na legislação, quando a contratada houver se beneficiado da preferência estabelecida pela Lei nº 13.146, de 2015.

7.21. Guardar sigilo sobre todas as informações obtidas em decorrência do cumprimento do contrato;

7.22. Arcar com o ônus decorrente de eventual equívoco no dimensionamento dos

quantitativos de sua proposta, inclusive quanto aos custos variáveis decorrentes de fatores futuros e incertos, tais como os valores providos com o quantitativo de vale transporte, devendo complementá-los, caso o previsto inicialmente em sua proposta não seja satisfatório para o atendimento do objeto da licitação, exceto quando ocorrer algum dos eventos arrolados nos incisos do § 1º do art. 57 da Lei nº 8.666, de 1993;

7.23. Cumprir, além dos postulados legais vigentes de âmbito federal, estadual ou municipal, as normas de segurança da Contratante;

7.24. Prestar os serviços dentro dos parâmetros e rotinas estabelecidos, fornecendo todos os materiais, equipamentos e utensílios em quantidade, qualidade e tecnologia adequadas, com a observância às recomendações aceitas pela boa técnica, normas e legislação;

7.25. Fica assegurado à CONTRATANTE, nos termos do art. 49 da Lei nº 9.610/98:

7.25.1. O direito de propriedade intelectual dos projetos desenvolvidos, inclusive sobre as eventuais adequações e atualizações que vierem a ser realizadas, logo após o recebimento de cada parcela, de forma permanente, permitindo à Contratante distribuir, alterar e utilizar os mesmos sem limitações;

7.25.2. Os direitos autorais da solução, do projeto, de suas especificações técnicas, da documentação produzida e congêneres, e de todos os demais produtos gerados na execução do contrato, inclusive aqueles produzidos por terceiros subcontratados, ficando proibida a sua utilização sem que exista autorização expressa da Contratante, sob pena de multa, sem prejuízo das sanções civis e penais cabíveis.

7.26. Manter os empregados nos horários predeterminados pela Contratante;

7.27. Apresentar os empregados devidamente identificados por meio de crachá;

7.28. Apresentar à Contratante, quando for o caso, a relação nominal dos empregados que adentrarão no órgão para a execução do serviço;

7.29. Atender às solicitações da Contratante quanto à substituição dos empregados alocados, no prazo fixado pela fiscalização do contrato, nos casos em que ficar constatado descumprimento das obrigações relativas à execução do serviço, conforme descrito neste Projeto Básico;

7.30. Manter preposto aceito pela Contratante nos horários e locais de prestação de serviço para representá-la na execução do contrato com capacidade para tomar decisões compatíveis com os compromissos assumidos;

7.31. Instruir os seus empregados, quanto à prevenção de incêndios nas áreas da Contratante;

7.32. Adotar as providências e precauções necessárias, inclusive consulta nos respectivos órgãos, se necessário for, a fim de que não venham a ser danificadas as redes hidrossanitárias, elétricas e de comunicação.

7.33. Providenciar junto ao CREA e/ou ao CAU-BR as Anotações e Registros de Responsabilidade Técnica referentes ao objeto do contrato e especialidades pertinentes, nos termos das normas pertinentes (Leis ns. 6.496/77 e 12.378/2010);

7.34. Exigir, de seus contratados, se for o caso, a cópia da ART dos serviços a serem realizados, apresentando-a à fiscalização da Diretoria de Obras, quando solicitado.

7.35. Obter junto aos órgãos competentes, conforme o caso, as licenças necessárias e demais documentos e autorizações exigíveis, na forma da legislação aplicável;

7.36. Elaborar o Diário de Obra, incluindo diariamente, pelo Engenheiro preposto responsável, as informações sobre o andamento do empreendimento, tais como, número de funcionários, de equipamentos, condições de trabalho, condições meteorológicas, serviços executados, registro de ocorrências e outros fatos relacionados, bem como os comunicados à Fiscalização e situação das atividades em relação ao cronograma previsto.

7.37. Refazer, às suas expensas, os trabalhos executados em desacordo com o estabelecido no instrumento contratual, neste e seus anexos, bem como substituir aqueles realizados com materiais defeituosos ou com vício de construção, pelo prazo de 05 (cinco) anos, contado da data de emissão do Termo de Recebimento Definitivo.

7.38. Utilizar somente matéria-prima florestal procedente, nos termos do artigo 11 do Decreto nº 5.975, de 2006, de: (a) manejo florestal, realizado por meio de Plano de Manejo

Florestal Sustentável - PMFS devidamente aprovado pelo órgão competente do Sistema Nacional do Meio Ambiente - SISNAMA; (b) supressão da vegetação natural, devidamente autorizada pelo órgão competente do Sistema Nacional do Meio Ambiente - SISNAMA; (c) florestas plantadas; e (d) outras fontes de biomassa florestal, definidas em normas específicas do órgão ambiental competente.

7.39. Comprovar a procedência legal dos produtos ou subprodutos florestais utilizados em cada etapa da execução contratual, nos termos do artigo 4º, inciso IX, da Instrução Normativa SLTI/MP nº 1, de 19/01/2010, por ocasião da respectiva medição, mediante a apresentação dos seguintes documentos, conforme o caso:

7.39.1. Cópias das notas fiscais de aquisição dos produtos ou subprodutos florestais;

7.39.2. Cópia dos Comprovantes de Registro do fornecedor e do transportador dos produtos ou subprodutos florestais junto ao Cadastro Técnico Federal de Atividades Potencialmente Poluidoras ou Utilizadoras de Recursos Ambientais - CTF, mantido pelo IBAMA, quando tal inscrição for obrigatória, acompanhados dos respectivos Certificados de Regularidade válidos, conforme artigo 17, inciso II, da Lei nº 6.938, de 1981, e Instrução Normativa IBAMA nº 5, de 15/03/2014, e legislação correlata;

7.39.3. Documento de Origem Florestal - DOF, instituído pela Portaria nº 253, de 18/08/2006, do Ministério do Meio Ambiente, e Instrução Normativa IBAMA nº 21, de 24/12/2014, quando se tratar de produtos ou subprodutos florestais de origem nativa cujo transporte e armazenamento exijam a emissão de tal licença obrigatória.

7.39.3.1. Caso os produtos ou subprodutos florestais utilizados na execução contratual tenham origem em Estado que possua documento de controle próprio, a CONTRATADA deverá apresentá-lo, em complementação ao DOF, a fim de demonstrar a regularidade do transporte e armazenamento nos limites do território estadual.

7.39.4. Apenas se houver dúvida fundada acerca da autenticidade dos documentos acima, conforme art. 9º do Decreto nº 9.094/17, poderá haver solicitação de cópia autenticada por cartório ou pelo servidor, mediante comparação com o original.

7.40. Observar as diretrizes, critérios e procedimentos para a gestão dos resíduos da construção civil estabelecidos na Resolução nº 307, de 05/07/2002, com as alterações posteriores, do Conselho Nacional de Meio Ambiente - CONAMA, conforme artigo 4º, §§ 2º e 3º, da Instrução Normativa SLTI/MP nº 1, de 19/01/2010, nos seguintes termos:

7.40.1. O gerenciamento dos resíduos originários da contratação deverá obedecer às diretrizes técnicas e procedimentos do Programa Municipal de Gerenciamento de Resíduos da Construção Civil, ou do Projeto de Gerenciamento de Resíduos da Construção Civil apresentado ao órgão competente, conforme o caso;

7.40.2. Nos termos dos artigos 3º e 10º da Resolução CONAMA nº 307, de 05/07/2002, a CONTRATADA deverá providenciar a destinação ambientalmente adequada dos resíduos da construção civil originários da contratação, obedecendo, no que couber, aos seguintes procedimentos:

7.40.2.1. resíduos Classe A (reutilizáveis ou recicláveis como agregados): deverão ser reutilizados ou reciclados na forma de agregados, ou encaminhados a aterros de resíduos classe A de reservação de material para usos futuros;

7.40.2.2. resíduos Classe B (recicláveis para outras destinações): deverão ser reutilizados, reciclados ou encaminhados a áreas de armazenamento temporário, sendo dispostos de modo a permitir a sua utilização ou reciclagem futura;

7.40.2.3. resíduos Classe C (para os quais não foram desenvolvidas tecnologias ou aplicações economicamente viáveis que permitam a sua reciclagem/recuperação): deverão ser armazenados, transportados e destinados em conformidade com as normas técnicas específicas;

7.40.2.4. resíduos Classe D (perigosos, contaminados ou prejudiciais à saúde): deverão ser armazenados, transportados, reutilizados e destinados em conformidade com as normas técnicas específicas.

7.40.3. Em nenhuma hipótese a Contratada poderá dispor os resíduos originários da contratação em aterros de resíduos sólidos urbanos, áreas de "bota fora", encostas, corpos d'água, lotes vagos e áreas protegidas por Lei, bem como em áreas não licenciadas;

7.40.4. Para fins de fiscalização do fiel cumprimento do Programa Municipal de

Gerenciamento de Resíduos da Construção Civil, ou do Projeto de Gerenciamento de Resíduos da Construção Civil, conforme o caso, a contratada comprovará, sob pena de multa, que todos os resíduos removidos estão acompanhados de Controle de Transporte de Resíduos, em conformidade com as normas da Agência Brasileira de Normas Técnicas - ABNT, ABNT NBR ns. 15.112, 15.113, 15.114, 15.115 e 15.116, de 2004.

7.41. Observar as seguintes diretrizes de caráter ambiental:

7.41.1. Qualquer instalação, equipamento ou processo, situado em local fixo, que libere ou emita matéria para a atmosfera, por emissão pontual ou fugitiva, utilizado na execução contratual, deverá respeitar os limites máximos de emissão de poluentes admitidos na Resolução CONAMA nº 382, de 26/12/2006, e legislação correlata, de acordo com o poluente e o tipo de fonte;

7.41.2. Na execução contratual, conforme o caso, a emissão de ruídos não poderá ultrapassar os níveis considerados aceitáveis pela Norma NBR-10.151 - Avaliação do Ruído em Áreas Habitadas visando o conforto da comunidade, da Associação Brasileira de Normas Técnicas - ABNT, ou aqueles estabelecidos na NBR-10.152 - Níveis de Ruído para conforto acústico, da Associação Brasileira de Normas Técnicas - ABNT, nos termos da Resolução CONAMA nº 01, de 08/03/90, e legislação correlata;

7.41.3. Nos termos do artigo 4º, § 3º, da Instrução Normativa SLTI/MPOG nº 1, de 19/01/2010, deverão ser utilizados, na execução contratual, agregados reciclados, sempre que existir a oferta de tais materiais, capacidade de suprimento e custo inferior em relação aos agregados naturais, inserindo-se na planilha de formação de preços os custos correspondentes;

7.42. Responder por qualquer acidente de trabalho na execução dos serviços, por uso indevido de patentes registradas em nome de terceiros, por qualquer causa de destruição, danificação, defeitos ou incorreções dos serviços ou dos bens da Contratante, de seus funcionários ou de terceiros, ainda que ocorridos em via pública junto à obra.

7.43. Realizar, conforme o caso, por meio de laboratórios previamente aprovados pela fiscalização e sob suas custas, os testes, ensaios, exames e provas necessárias ao controle de qualidade dos materiais, serviços e equipamentos a serem aplicados nos trabalhos, conforme procedimento previsto neste e demais documentos anexos;

7.44. Providenciar, conforme o caso, as ligações definitivas das utilidades previstas no projeto (água, esgoto, gás, energia elétrica, telefone, etc.), bem como atuar junto aos órgãos federais, estaduais e municipais e concessionárias de serviços públicos para a obtenção de licenças e regularização dos serviços e atividades concluídas (ex.: Habite-se, Licença Ambiental de Operação, etc.);

7.45. Cumprir o Acordo, Dissídio, Convenção Coletiva ou equivalente, relativo à categoria profissional abrangida no contrato bem como da legislação em vigor e não havendo na região Acordo, Dissídio ou Convenção Coletiva relativa à categoria profissional abrangida no contrato, garantir os direitos trabalhistas, fixado em regulamento de trabalho ou profissão de natureza similar da região mais próxima;

7.46. Aceitar que a Administração Pública não se vincula às disposições contidas em Acordos, Dissídios ou Convenções Coletivas que tratem de pagamento de participação dos trabalhadores nos lucros ou resultados da empresa contratada, de matéria não trabalhista, ou que estabeleçam direitos não previstos em lei, tais como valores ou índices obrigatórios de encargos sociais ou previdenciários, bem como de preços para os insumos relacionados ao exercício da atividade;

7.47. Aceitar a rescisão do contrato por ato unilateral e escrito da contratante e a aplicação das penalidades cabíveis para os casos do não pagamento dos salários e demais verbas trabalhistas, bem como pelo não recolhimento das contribuições sociais, previdenciárias e para com o Fundo de Garantia do Tempo de Serviço (FGTS), em relação aos empregados da contratada que efetivamente participarem da execução do contrato;

7.48. Reconhecer sua responsabilidade exclusiva da contratada sobre a quitação dos encargos trabalhistas e sociais decorrentes do contrato;

7.49. Apresentar a comprovação, conforme solicitado pela contratada, do cumprimento das obrigações trabalhistas, previdenciárias e para com o FGTS, em relação aos empregados da contratada que efetivamente participarem da execução do contrato;

7.50. Aceitar, em caso de descumprimento da obrigação acima, a retenção do pagamento

da fatura mensal, em valor proporcional ao inadimplemento, até que a situação seja regularizada e não havendo quitação das obrigações por parte da contratada no prazo de quinze dias, aceitar que contratante efetue o pagamento das obrigações diretamente aos empregados da contratada que tenham participado da execução dos serviços objeto do contrato;

7.51. Observar os preceitos da legislação sobre a jornada de trabalho, conforme a categoria profissional;

7.52. Subcontratar somente empresas que aceitem expressamente as obrigações estabelecidas na Instrução Normativa SEGES/MP nº 6, de 6 de julho de 2018.

7.53. Inscrever a Obra no Cadastro Nacional de Obras - CNO da Receita Federal do Brasil em até 30 (trinta) dias contados do início das atividades, em conformidade com a Instrução Normativa RFB nº 1845, de 22 de Novembro de 2018.

7.54. Elaborar "*as built*", ao final da obra, em conformidade com a NBR 14645-1:2001 da ABNT.

7.55. Fornecer os projetos executivos da contratação, que formarão um conjunto de documentos técnicos, gráficos e descritivos referentes aos segmentos especializados de engenharia, previamente e devidamente compatibilizados, de modo a considerar todas as possíveis interferências capazes de oferecer impedimento total ou parcial, permanente ou temporário, à execução do empreendimento, de maneira a abrangê-la em seu todo, compreendendo a completa caracterização e entendimento de todas as suas especificações técnicas, para posterior execução e implantação do objeto garantindo a plena compreensão das informações prestadas, bem como sua aplicação correta nos trabalhos:

7.55.1. A elaboração dos projetos executivos deverá partir das soluções desenvolvidas nos anteprojetos constantes neste Projeto Básico e seus anexos (Caderno de Encargos e Especificações Técnicas) e apresentar o detalhamento dos elementos construtivos e especificações técnicas, incorporando as alterações exigidas pelas mútuas interferências entre os diversos projetos;

7.55.2. a execução de cada etapa será precedida de projeto executivo para a etapa e da conclusão e aprovação, pelo órgão ou entidade contratante, dos trabalhos relativos às etapas anteriores;

7.55.2.1. O projeto executivo de etapa posterior poderá ser desenvolvido concomitantemente com a execução das obras e serviços de etapa anterior, desde que autorizado pelo contratante

7.56. Em se tratando do regime empreitada por preço global ou empreitada integral a participação na licitação ou a assinatura do contrato implica a concordância do licitante ou contratado com a adequação de todos os projetos anexos ao edital, de modo que eventuais alegações de falhas ou omissões em qualquer das peças, orçamentos, plantas, especificações, memoriais e estudos técnicos preliminares dos projetos não poderão ultrapassar, no seu conjunto, a dez por cento do valor total do futuro contrato, nos termos do inciso III do § 4º do art. 42 do Decreto nº 7.541/2011.

7.57. Após a assinatura do contrato, a contratada deverá participar de reunião inicial com a contratante para apresentação do plano de fiscalização, que conterá informações acerca das obrigações contratuais, dos mecanismos de fiscalização, das estratégias para execução do objeto, do plano complementar de execução da contratada, quando houver, do método de aferição dos resultados e das sanções aplicáveis, dentre outros.

## **8. DA SUBCONTRATAÇÃO**

8.1. Será permitida a subcontratação do objeto licitado, na forma do Projeto Básico anexo a este Edital.

## **9. ALTERAÇÃO SUBJETIVA**

9.1. Não haverá rescisão contratual em razão de fusão, cisão ou incorporação do contratado, ou de substituição de consorciado, desde que mantidas as condições de habilitação previamente atestadas.

## **10. CONTROLE E FISCALIZAÇÃO DA EXECUÇÃO**

10.1. O acompanhamento e a fiscalização da execução do contrato consistem na verificação da conformidade da prestação dos serviços, dos materiais, técnicas e equipamentos empregados, de forma a assegurar o perfeito cumprimento do ajuste, que serão exercidos por

um ou mais representantes da Contratante, especialmente designados, na forma dos arts. 67 e 73 da Lei nº 8.666, de 1993.

10.2. O representante da Contratante deverá ter a qualificação necessária para o acompanhamento e controle da execução dos serviços e do contrato.

10.3. A verificação da adequação da prestação do serviço deverá ser realizada com base nos critérios previstos neste Projeto Básico.

10.4. A conformidade do material/técnica/equipamento a ser utilizado na execução dos serviços deverá ser verificada juntamente com o documento da Contratada que contenha a relação detalhada dos mesmos, de acordo com o estabelecido neste Projeto Básico, informando as respectivas quantidades e especificações técnicas, tais como: marca, qualidade e forma de uso.

10.5. O representante da Contratante deverá promover o registro das ocorrências verificadas, adotando as providências necessárias ao fiel cumprimento das cláusulas contratuais, conforme o disposto nos §§ 1º e 2º do art. 67 da Lei nº 8.666, de 1993.

10.6. O descumprimento total ou parcial das obrigações e responsabilidades assumidas pela Contratada, sobretudo quanto às obrigações e encargos sociais e trabalhistas, ensejará a aplicação de sanções administrativas, previstas neste Projeto Básico e na legislação vigente, podendo culminar em rescisão contratual, conforme disposto nos artigos 77 e 87 da Lei nº 8.666, de 1993.

10.7. As atividades de gestão e fiscalização da execução contratual devem ser realizadas de forma preventiva, rotineira e sistemática, podendo ser exercidas por servidores, equipe de fiscalização ou único servidor, desde que, no exercício dessas atribuições, fique assegurada a distinção dessas atividades e, em razão do volume de trabalho, não comprometa o desempenho de todas as ações relacionadas à Gestão do Contrato.

10.8. Durante a execução do objeto, o fiscal técnico deverá monitorar constantemente o nível de qualidade dos serviços para evitar a sua degeneração, devendo intervir para requerer à CONTRATADA a correção das faltas, falhas e irregularidades constatadas.

10.9. Na hipótese de comportamento contínuo de desconformidade da prestação do serviço em relação à qualidade exigida, bem como quando esta ultrapassar os níveis mínimos toleráveis previstos nos indicadores, além dos fatores redutores, devem ser aplicadas as sanções à CONTRATADA de acordo com as regras previstas no ato convocatório.

10.10. O fiscal técnico poderá realizar avaliação diária, semanal ou mensal, desde que o período escolhido seja suficiente para avaliar ou, se for o caso, aferir o desempenho e qualidade da prestação dos serviços.

10.11. Cumpre, ainda, à fiscalização:

10.11.1. solicitar, mensalmente, por amostragem, que a contratada apresente os documentos comprobatórios das obrigações trabalhistas e previdenciárias dos empregados alocados na execução da obra, em especial, quanto:

10.11.1.1. ao pagamento de salários, adicionais, horas extras, repouso semanal remunerado e décimo terceiro salário;

10.11.1.2. à concessão de férias remuneradas e pagamento do respectivo adicional;

10.11.1.3. à concessão do auxílio-transporte, auxílio-alimentação e auxílio-saúde, quando for devido;

10.11.1.4. aos depósitos do FGTS; e

10.11.1.5. ao pagamento de obrigações trabalhistas e previdenciárias dos empregados dispensados até a data da extinção do contrato.

10.11.2. solicitar, por amostragem, aos empregados da contratada, que verifiquem se as contribuições previdenciárias e do FGTS estão ou não sendo recolhidas em seus nomes, por meio da apresentação de extratos, de forma que todos os empregados tenham tido seus extratos avaliados ao final de um ano da contratação, o que não impedirá que a análise de extratos possa ser realizada mais de uma vez em relação a um mesmo empregado;

10.11.3. oficiar os órgãos responsáveis pela fiscalização em caso de indício de irregularidade no cumprimento das obrigações trabalhistas, previdenciárias e para com o FGTS;

10.11.4. somente autorizar a subcontratação se as obrigações estabelecidas na Instrução Normativa SEGES/MP nº 6, de 6 de julho de 2018 forem expressamente aceitas pela subcontratada.

10.12. A gestão e fiscalização da execução dos serviços abrange, ainda, as seguintes rotinas de:

10.12.1. Manter um arquivo completo e atualizado de toda a documentação pertinente aos trabalhos.

10.12.2. Solucionar as dúvidas e questões pertinentes à prioridade ou sequência dos serviços em execução, bem como as interferências e interfaces dos trabalhos da Contratada com as atividades de outras empresas ou profissionais eventualmente contratados pela Contratante.

10.12.3. Paralisar e/ou solicitar que seja refeito qualquer serviço que não executado em conformidade com o plano ou programa de manutenção, norma técnica ou qualquer disposição oficial aplicável ao objeto do contrato.

10.12.4. Solicitar a realização de testes, exames, ensaios e quaisquer provas necessárias ao controle de qualidade dos serviços objeto do contrato.

10.12.5. Exercer rigoroso controle sobre o cronograma de execução dos serviços aprovando os eventuais ajustes que ocorreram durante o desenvolvimento dos trabalhos.

10.12.6. Aprovar partes, etapas ou a totalidade dos serviços executados, e verificar e atestar as respectivas medições, bem como conferir, atestar e encaminhar para pagamento as faturas emitidas, observado o disposto no item 12 deste Projeto Básico.

10.12.7. Verificar e aprovar os relatórios de execução dos serviços elaborados em conformidade com os requisitos estabelecidos no Caderno de Encargos e Especificações.

10.12.8. Verificar e aprovar eventuais acréscimos de serviços necessários ao perfeito atendimento do objeto do contrato.

10.13. As reuniões realizadas entre a Contratante e a Contratada serão documentadas e conterão, entre outros dados, data, nome e assinatura dos participantes, assuntos tratados, decisões e responsáveis pelas decisões a serem tomadas.

10.14. A fiscalização de que trata esta cláusula não exclui nem reduz a responsabilidade da CONTRATADA, inclusive perante terceiros, por qualquer irregularidade, ainda que resultante de imperfeições técnicas, vícios redibitórios, ou emprego de material inadequado ou de qualidade inferior e, na ocorrência desta, não implica corresponsabilidade da CONTRATANTE ou de seus agentes, gestores e fiscais, de conformidade com o art. 70 da Lei nº 8.666, de 1993.

## **11. DO RECEBIMENTO E ACEITAÇÃO DO OBJETO**

11.1. Quando os serviços contratados ficarem inteiramente concluídos, em perfeito acordo com o presente instrumento e seus anexos, proceder-se-á ao recebimento provisório dos mesmos, nos termos da alínea "a", do inciso I, art. 73 da Lei 8.666/93, mediante termo circunstanciado.

11.2. O recebimento provisório da obra será realizado pela fiscalização, após solicitação da Contratada, da seguinte forma:

11.2.1. A fiscalização realizará inspeção minuciosa de todos os serviços executados, por meio de profissionais técnicos competentes, acompanhados dos profissionais encarregados pelo serviço, com a finalidade de verificar a adequação dos serviços e constatar e relacionar os arremates, retoques e revisões finais que se fizerem necessários.

11.2.2. A Contratada fica obrigada a reparar, corrigir, remover, reconstruir ou substituir, às suas expensas, no todo ou em parte, o objeto em que se verificarem vícios, defeitos ou incorreções resultantes da execução ou materiais empregados, cabendo à fiscalização não atestar a última e/ou única medição de serviços até que sejam sanadas todas as eventuais pendências que possam vir a ser apontadas no Recebimento Provisório.

11.2.3. O recebimento provisório também ficará sujeito, quando cabível, à conclusão de todos os testes de campo e à entrega dos Manuais e Instruções exigíveis.

11.3. No prazo de até 15 dias corridos a partir da solicitação de recebimento provisório realizado pela Contratada, cada fiscal ou a equipe de fiscalização deverá elaborar Relatório Circunstanciado em consonância com suas atribuições, e encaminhá-lo ao gestor do contrato.



11.4. Os serviços poderão ser rejeitados, no todo ou em parte, quando em desacordo com as especificações constantes neste Projeto Básico e na proposta, devendo ser corrigidos/refeitos/substituídos no prazo fixado pelo fiscal do contrato, às custas da Contratada, sem prejuízo da aplicação de penalidades.

11.5. No prazo de até 90 (noventa) dias após o recebimento provisório, por solicitação da Contratada via Ofício, será procedido o recebimento definitivo da obra, por comissão especialmente designada, após a verificação do atendimento das solicitações da fiscalização, constantes no Termo de Recebimento Provisório, e por meio de vistoria que comprove a adequação do objeto aos termos contratuais.

11.5.1. À comissão designada e ao gestor do contrato, caberá emitir Termo Circunstanciado para efeito de recebimento definitivo dos serviços prestados, com base nos relatórios e documentações apresentadas.

11.5.2. A empresa deverá entregar, via ofício, uma relação de chaves, manuais, notas fiscais de equipamentos, certificados de garantia e demais documentos pertinentes ao objeto exigidos pela fiscalização.

11.6. O recebimento provisório ou definitivo do objeto não exclui a responsabilidade da Contratada pelos prejuízos resultantes da incorreta execução do contrato, das garantias concedidas e das responsabilidades assumidas em contrato e por força das disposições legais em vigor (Lei nº 10.406, de 2002).

11.7. A desmobilização do canteiro de obras, tapumes e outros serviços preliminares só serão realizados após autorização da Contratante.

## **12. DO PAGAMENTO**

12.1. Ao final de cada etapa da execução contratual, conforme previsto no Cronograma Físico-Financeiro, a Contratada apresentará a medição prévia dos serviços executados no período, por meio de requerimento de medição.

12.1.1. As medições serão instruídas conforme o cronograma físico-financeiro apresentado na proposta de licitação e aceito pela instituição.

12.1.2. O modelo de requerimento de medição será disponibilizado à Contratada pela Contratante.

12.1.3. Uma etapa será considerada efetivamente concluída quando os serviços previstos para aquela etapa, no Cronograma Físico-Financeiro, estiverem executados em sua totalidade.

12.1.3.1. Somente poderão ser considerados para efeito de medição e pagamento os serviços efetivamente executados pela Contratada e aprovados pela fiscalização, respeitada a rigorosa correspondência com o projeto e as modificações expressas e previamente aprovadas pela Contratante;

12.1.3.2. Não será feito pagamento de material entregue (posto em obra)\_Somente serão pagos os serviços executados.

12.2. A Contratada também apresentará, a cada medição, os documentos comprobatórios da procedência legal dos produtos e subprodutos florestais utilizados naquela etapa da execução contratual, quando for o caso.

12.3. A Contratante terá o prazo de 5 (cinco) dias úteis, contados a partir da data da apresentação da medição, para aprovar ou rejeitar, no todo ou em parte, a medição prévia relatada pela Contratada, bem como para avaliar a conformidade dos serviços executados.

12.3.1. A aprovação da medição prévia apresentada pela Contratada não a exime de qualquer das responsabilidades contratuais, nem implica aceitação definitiva dos serviços executados.

12.4. A emissão da Nota Fiscal/Fatura será precedida da autorização da Diretoria de Obras.

12.4.1. Após análise do requerimento de medição protocolado, a Contratante comunicará a empresa para que emita a Nota Fiscal ou Fatura, com o valor exato verificado pela fiscalização.

12.5. A soma dos valores dos pagamentos das faturas até a última medição não poderá ser superior a 90% (noventa por cento) do valor global do contrato.

12.5.1. O saldo restante só poderá ser autorizado após a emissão do Termo de

Recebimento Definitivo, consoante ao item 11.6, não podendo seu valor ser inferior a 10% (dez por cento) do valor global do contrato.

12.6. O pagamento será efetuado pela Contratante no prazo de 30 (trinta) dias, contados do ateste da Nota Fiscal/Fatura.

12.7. A Nota Fiscal ou Fatura deverá ser obrigatoriamente acompanhada da comprovação da regularidade fiscal, constatada por meio de consulta on-line ao SICAF ou, na impossibilidade de acesso ao referido Sistema, mediante consulta aos sítios eletrônicos oficiais ou à documentação mencionada no art. 29 da Lei nº 8.666, de 1993.

12.7.1. Constatando-se, junto ao SICAF, a situação de irregularidade do fornecedor contratado, deverão ser tomadas as providências previstas no do art. 31 da Instrução Normativa nº 3, de 26 de abril de 2018.

12.8. O setor competente para proceder o pagamento deve verificar se a Nota Fiscal ou Fatura apresentada expressa os elementos necessários e essenciais do documento, tais como:

12.8.1. o prazo de validade;

12.8.2. a data da emissão;

12.8.3. os dados do contrato e do órgão contratante;

12.8.4. o período de prestação dos serviços;

12.8.5. o valor a pagar; e

12.8.6. eventual destaque do valor de retenções tributárias cabíveis.

12.9. Havendo erro na apresentação da Nota Fiscal/Fatura, ou circunstância que impeça a liquidação da despesa, o pagamento ficará sobrestado até que a Contratada providencie as medidas saneadoras. Nesta hipótese, o prazo para pagamento iniciar-se-á após a comprovação da regularização da situação, não acarretando qualquer ônus para a Contratante;

12.10. Será considerada data do pagamento o dia em que constar como emitida a ordem bancária para pagamento.

12.11. Antes de cada pagamento à contratada, será realizada consulta ao SICAF para verificar a manutenção das condições de habilitação exigidas no edital.

12.12. Constatando-se, junto ao SICAF, a situação de irregularidade da contratada, será providenciada sua notificação, por escrito, para que, no prazo de 5 (cinco) dias úteis, regularize sua situação ou, no mesmo prazo, apresente sua defesa. O prazo poderá ser prorrogado uma vez, por igual período, a critério da contratante.

12.13. Previamente à emissão de nota de empenho e a cada pagamento, a Administração deverá realizar consulta ao SICAF para identificar possível suspensão temporária de participação em licitação, no âmbito do órgão ou entidade, proibição de contratar com o Poder Público, bem como ocorrências impeditivas indiretas, observado o disposto no art. 29, da Instrução Normativa SEGES/MP nº 3, de 26 de abril de 2018.

12.14. Não havendo regularização ou sendo a defesa considerada improcedente, a contratante deverá comunicar aos órgãos responsáveis pela fiscalização da regularidade fiscal quanto à inadimplência da contratada, bem como quanto à existência de pagamento a ser efetuado, para que sejam acionados os meios pertinentes e necessários para garantir o recebimento de seus créditos.

12.15. Persistindo a irregularidade, a contratante deverá adotar as medidas necessárias à rescisão contratual nos autos do processo administrativo correspondente, assegurada à contratada a ampla defesa.

12.16. Havendo a efetiva execução do objeto, os pagamentos serão realizados normalmente, até que se decida pela rescisão do contrato, caso a contratada não regularize sua situação junto ao SICAF.

12.16.1. Será rescindido o contrato em execução com a contratada inadimplente no SICAF, salvo por motivo de economicidade, segurança nacional ou outro de interesse público de alta relevância, devidamente justificado, em qualquer caso, pela máxima autoridade da contratante.

12.17. Quando do pagamento, será efetuada a retenção tributária prevista na legislação aplicável.

12.18. É vedado o pagamento, a qualquer título, por serviços prestados, à empresa privada que tenha em seu quadro societário servidor público da ativa do órgão contratante, com fundamento na Lei de Diretrizes Orçamentárias vigente.

12.19. No caso de obras, caso não seja apresentada a documentação comprobatória do cumprimento das obrigações de que trata a IN SEGES/MP nº 6, de 2018, a contratante comunicará o fato à contratada e reterá o pagamento da fatura mensal, em valor proporcional ao inadimplemento, até que a situação seja regularizada.

12.19.1. Na hipótese prevista no subitem anterior, não havendo quitação das obrigações por parte da contratada no prazo de 15 (quinze) dias, a contratante poderá efetuar o pagamento das obrigações diretamente aos empregados da contratada que tenham participado da execução dos serviços objeto do contrato.

12.19.2. O contrato poderá ser rescindido por ato unilateral e escrito da contratante e a aplicação das penalidades cabíveis para os casos do não pagamento dos salários e demais verbas trabalhistas, bem como pelo não recolhimento das contribuições sociais, previdenciárias e para com o Fundo de Garantia do Tempo de Serviço (FGTS), em relação aos empregados da contratada que efetivamente participarem da execução do contrato.

12.20. Nos casos de eventuais atrasos de pagamento, desde que a Contratada não tenha concorrido, de alguma forma, para tanto, fica convencionado que a taxa de compensação financeira devida pela Contratante, entre a data do vencimento e o efetivo adimplemento da parcela é calculada mediante a aplicação da seguinte fórmula:

$EM = I \times N \times VP$ , sendo:

EM = Encargos moratórios;

N = Número de dias entre a data prevista para o pagamento e a do efetivo pagamento;

VP = Valor da parcela a ser paga.

I = Índice de compensação financeira = 0,00016438, assim apurado

$$I = 0,00016438$$

$$I = (TX) \quad I = (6 / 100) / 365 \quad TX = \text{Percentual da taxa anual} = 6\%$$

### 13. REAJUSTE

13.1. Os preços são fixos e irrealizáveis no prazo de um ano **contado da data limite para a apresentação das propostas.**

13.1.1. Dentro do prazo de vigência do contrato e mediante solicitação da contratada, os preços contratados poderão sofrer reajuste após o interregno de um ano, aplicando-se o Índice Nacional de Custo da Construção - INCC (coluna 35), elaborado pela Fundação Getúlio Vargas e calculado em convênio com a Caixa Econômica Federal, exclusivamente para as obrigações iniciadas e concluídas após a ocorrência da anualidade.

13.2. Nos reajustes subsequentes ao primeiro, o interregno mínimo de um ano será contado a partir dos efeitos financeiros do último reajuste.

13.3. No caso de atraso ou não divulgação do índice de reajustamento, o CONTRATANTE pagará à CONTRATADA a importância calculada pela última variação conhecida, liquidando a diferença correspondente tão logo seja divulgado o índice definitivo. Fica a CONTRATADA obrigada a apresentar memória de cálculo referente ao reajustamento de preços do valor remanescente, sempre que este ocorrer.

13.4. Nas aferições finais, o índice utilizado para reajuste será, obrigatoriamente, o definitivo.

13.5. Caso o índice estabelecido para reajustamento venha a ser extinto ou de qualquer forma não possa mais ser utilizado, será adotado, em substituição, o que vier a ser determinado pela legislação então em vigor.

13.6. Na ausência de previsão legal quanto ao índice substituto, as partes elegerão novo

índice oficial, para reajustamento do preço do valor remanescente, por meio de termo aditivo.

13.7. O reajuste será realizado por apostilamento.

## **14. GARANTIA DA EXECUÇÃO**

14.1. O adjudicatário prestará garantia de execução do contrato, nos moldes do art. 56 da Lei nº 8.666, de 1993, com validade durante a execução do contrato e por 90 (noventa) dias após o término da vigência contratual, em valor correspondente a 5% (cinco por cento) do valor total do contrato.

14.2. No prazo máximo de 5 (cinco) dias úteis, prorrogáveis por igual período, a critério do contratante, contados da assinatura do contrato, a contratada deverá apresentar comprovante de prestação de garantia, podendo optar por caução em dinheiro ou títulos da dívida pública, seguro-garantia ou fiança bancária.

14.2.1. A inobservância do prazo fixado para apresentação da garantia acarretará a aplicação de multa de 0,07% (sete centésimos por cento) do valor total do contrato por dia de atraso, até o máximo de 2% (dois por cento).

14.2.2. O atraso superior a 25 (vinte e cinco) dias autoriza a Administração a promover a rescisão do contrato por descumprimento ou cumprimento irregular de suas cláusulas, conforme dispõem os incisos I e II do art. 78 da Lei n. 8.666 de 1993.

14.3. A validade da garantia, qualquer que seja a modalidade escolhida, deverá abranger um período de 90 dias após o término da vigência contratual.

14.4. A garantia assegurará, qualquer que seja a modalidade escolhida, o pagamento de

14.4.1. prejuízos advindos do não cumprimento do objeto do contrato e do não adimplemento das demais obrigações nele previstas;

14.4.2. prejuízos diretos causados à Administração decorrentes de culpa ou dolo durante a execução do contrato;

14.4.3. multas moratórias e punitivas aplicadas pela Administração à contratada; e

14.4.4. obrigações trabalhistas e previdenciárias de qualquer natureza e para com o FGTS, não adimplidas pela contratada, quando couber.

14.5. A modalidade seguro-garantia somente será aceita se contemplar todos os eventos indicados no item anterior, observada a legislação que rege a matéria.

14.6. A garantia em dinheiro deverá ser efetuada em favor da Contratante, em conta específica na Caixa Econômica Federal, com correção monetária.

14.7. Caso a opção seja por utilizar títulos da dívida pública, estes devem ter sido emitidos sob a forma escritural, mediante registro em sistema centralizado de liquidação e de custódia autorizado pelo Banco Central do Brasil, e avaliados pelos seus valores econômicos, conforme definido pelo Ministério da Economia.

14.8. No caso de garantia na modalidade de fiança bancária, deverá constar expressa renúncia do fiador aos benefícios do artigo 827 do Código Civil.

14.9. No caso de alteração do valor do contrato, ou prorrogação de sua vigência, a garantia deverá ser ajustada à nova situação ou renovada, seguindo os mesmos parâmetros utilizados quando da contratação.

14.10. Se o valor da garantia for utilizado total ou parcialmente em pagamento de qualquer obrigação, a Contratada obriga-se a fazer a respectiva reposição no prazo máximo de 5 (cinco) dias úteis, contados da data em que for notificada.

14.11. A Contratante executará a garantia na forma prevista na legislação que rege a matéria.

14.12. Será considerada extinta a garantia com a devolução da apólice, carta fiança ou autorização para o levantamento de importâncias depositadas em dinheiro a título de garantia, acompanhada de declaração da Contratante, mediante termo circunstanciado, de que a Contratada cumpriu todas as cláusulas do contrato;

14.13. O garantidor não é parte para figurar em processo administrativo instaurado pela contratante com o objetivo de apurar prejuízos e/ou aplicar sanções à contratada.

14.14. A contratada autoriza a contratante a reter, a qualquer tempo, a garantia, na forma prevista no neste Edital e no Contrato.

## 15. SANÇÕES ADMINISTRATIVAS

15.1. Comete infração administrativa, nos termos da Lei nº 12.462/2011, a CONTRATADA que:

- 15.1.1. inexecutar total ou parcialmente qualquer das obrigações assumidas em decorrência da contratação;
- 15.1.2. ensejar o retardamento da execução do objeto;
- 15.1.3. praticar atos fraudulentos na execução do contrato;
- 15.1.4. comportar-se de modo inidôneo; ou
- 15.1.5. cometer fraude fiscal.

15.2. Pela inexecução total ou parcial do objeto deste contrato, a Administração pode aplicar à CONTRATADA as seguintes sanções:

a) **Advertência por escrito**, quando do não cumprimento de quaisquer das obrigações contratuais consideradas faltas leves, assim entendidas aquelas que não acarretam prejuízos significativos para o serviço contratado;

b) **Multa de:**

I - 0,1% (um décimo por cento) até 0,2% (dois décimos por cento) por dia sobre o valor adjudicado em caso de atraso na execução dos serviços, limitada a incidência a 15 (*quinze*) dias. Após o décimo quinto dia e a critério da Administração, no caso de execução com atraso, poderá ocorrer a não-aceitação do objeto, de forma a configurar, nessa hipótese, inexecução total da obrigação assumida, sem prejuízo da rescisão unilateral da avença;

II - 0,1% (um décimo por cento) até 10% (dez por cento) sobre o valor adjudicado, em caso de atraso na execução do objeto, por período superior ao previsto no ou de inexecução parcial da obrigação assumida;

III - 0,1% (um décimo por cento) até 15% (quinze por cento) sobre o valor adjudicado, em caso de inexecução total da obrigação assumida;

IV - 0,2% a 3,2% por dia sobre o valor mensal do contrato, conforme detalhamento constante das **tabelas 1 e 2**, abaixo; e

V - 0,07% (sete centésimos por cento) do valor do contrato por dia de atraso na apresentação da garantia (seja para reforço ou por ocasião de prorrogação), observado o máximo de 2% (dois por cento). O atraso superior a 25 (vinte e cinco) dias autorizará a Administração CONTRATANTE a promover a rescisão do contrato;

VI - as penalidades de multa decorrentes de fatos diversos serão consideradas independentes entre si.

c) Suspensão de licitar e impedimento de contratar com o órgão, entidade ou unidade administrativa pela qual a Administração Pública opera e atua concretamente, pelo prazo de até dois anos, conforme art. 87, III da Lei 8.666/93;

d) Impedimento de licitar e contratar com a União e entidades federais, pelo prazo de até 5 (cinco) anos, conforme artigo 47 da Lei 12.462/2011;

e) Declaração de inidoneidade para licitar ou contratar com a Administração Pública, enquanto perdurarem os motivos determinantes da punição ou até que seja promovida a reabilitação perante a própria autoridade que aplicou a penalidade, que será concedida sempre que a Contratada ressarcir a Contratante pelos prejuízos causados;

15.3. As sanções previstas nas alíneas "a", "c", "d" e "e" acima poderão ser aplicadas à juntamente com as de multa, descontando-a dos pagamentos a serem efetuados.

15.4. Para efeito de aplicação de multas, às infrações são atribuídos graus, de acordo com as tabelas 1 e 2:

**Tabela 1**

GRAU	CORRESPONDÊNCIA
1	0,2% ao dia sobre o valor mensal do contrato
2	0,4% ao dia sobre o valor mensal do contrato

3	0,8% ao dia sobre o valor mensal do contrato
4	1,6% ao dia sobre o valor mensal do contrato
5	3,2% ao dia sobre o valor mensal do contrato

**Tabela 2**

<b>INFRAÇÃO</b>	
<b>ITEM</b>	<b>DESCRIÇÃO</b>
1	Permitir situação que crie a possibilidade de causar dano físico, lesão corpora ou consequências letais, por ocorrência;
2	Suspender ou interromper, salvo motivo de força maior ou caso fortuito, os serviços contratuais por dia e por unidade de atendimento;
3	Manter funcionário sem qualificação para executar os serviços contratados, p empregado e por dia;
4	Recusar-se a executar serviço determinado pela fiscalização, por serviço e po dia;
<b>Para os itens a seguir, deixar de:</b>	
5	Cumprir determinação formal ou instrução complementar do órgão fiscalizador, por ocorrência;
6	Substituir empregado que se conduza de modo inconveniente ou não atenda às necessidades do serviço, por funcionário e por dia;
7	Cumprir quaisquer dos itens do Edital e seus Anexos não previstos nesta tabela de multas, após reincidência formalmente notificada pelo órgão fiscalizador, por item e por ocorrência;
8	Indicar e manter durante a execução do contrato os prepostos previstos no edital/contrato;

15.5. Também ficam sujeitas às penalidades do art. 87, III e IV da Lei nº 8.666, de 1993, as empresas ou profissionais que:

- 15.5.1. tenham sofrido condenação definitiva por praticar, por meio dolosos, fraude fiscal no recolhimento de quaisquer tributos;
- 15.5.2. tenham praticado atos ilícitos visando a frustrar os objetivos da licitação;
- 15.5.3. demonstrem não possuir idoneidade para contratar com a Administração em virtude de atos ilícitos praticados.

15.6. Se, durante o processo de aplicação de penalidade, se houver indícios de prática de infração administrativa tipificada pela Lei nº 12.846, de 1º de agosto de 2013, como ato lesivo à administração pública nacional ou estrangeira, cópias do processo administrativo necessárias à apuração da responsabilidade da empresa deverão ser remetidas à autoridade competente, com despacho fundamentado, para ciência e decisão sobre a eventual instauração de investigação preliminar ou Processo Administrativo de Responsabilização - PAR.

15.7. A apuração e o julgamento das demais infrações administrativas não consideradas como ato lesivo à Administração Pública nacional ou estrangeira nos termos da Lei nº 12.846, de 1º de agosto de 2013, seguirão seu rito normal na unidade administrativa.

15.8. O processamento do PAR não interfere no seguimento regular dos processos administrativos específicos para apuração da ocorrência de danos e prejuízos à Administração Pública Federal resultantes de ato lesivo cometido por pessoa jurídica, com ou sem a participação de agente público.

15.9. A aplicação de qualquer das penalidades previstas realizar-se-á em processo administrativo que assegurará o contraditório e a ampla defesa à CONTRATADA, observando-se o procedimento previsto na Lei nº 8.666, de 1993, e subsidiariamente a Lei nº 9.784, de 1999.

15.10. A autoridade competente, na aplicação das sanções, levará em consideração a gravidade da conduta do infrator, o caráter educativo da pena, bem como o dano causado à Administração, observado o princípio da proporcionalidade.

- 15.10.1. As multas devidas e/ou prejuízos causados à Contratante serão deduzidos dos valores a serem pagos, ou recolhidos em favor da União, ou deduzidos da garantia, ou ainda,

quando for o caso, serão inscritos na Dívida Ativa da União e cobrados judicialmente.

15.11. Caso o valor da multa não seja suficiente para cobrir os prejuízos causados pela conduta do licitante, a União ou Entidade poderá cobrar o valor remanescente judicialmente, conforme artigo 419 do Código Civil.

15.12. Caso a Contratante determine, a multa deverá ser recolhida no prazo máximo de 30 (trinta) dias, a contar da data do recebimento da comunicação enviada pela autoridade competente.

15.13. As penalidades serão obrigatoriamente registradas no SICAF.

## 16. CRITÉRIOS DE SELEÇÃO DO FORNECEDOR

16.1. As exigências de habilitação jurídica e de regularidade fiscal e trabalhista são as usuais para a generalidade dos objetos, conforme disciplinado no edital.

16.2. Qualificação Econômico-Financeira:

16.2.1. certidão negativa de falência, recuperação judicial ou recuperação extrajudicial expedida pelo distribuidor da sede do licitante;

16.2.2. No caso de certidão positiva de recuperação judicial ou extrajudicial, o licitante deverá apresentar a comprovação de que o respectivo plano de recuperação foi acolhido judicialmente, na forma do art. 58, da Lei n.º 11.101, de 09 de fevereiro de 2005, sob pena de inabilitação, devendo, ainda, comprovar todos os demais requisitos de habilitação.

16.2.3. balanço patrimonial e demonstrações contábeis do último exercício social, já exigíveis e apresentados na forma da lei, que comprovem a boa situação financeira da empresa, vedada a sua substituição por balancetes ou balanços provisórios, podendo ser atualizados por índices oficiais quando encerrado há mais de 3 (três) meses da data de apresentação da proposta;

16.2.4. no caso de empresa constituída no exercício social vigente, admite-se a apresentação de balanço patrimonial e demonstrações contábeis referentes ao período de existência da sociedade;

16.2.5. é admissível o balanço intermediário, se decorrer de lei ou contrato/estatuto social.

16.2.6. Caso o licitante seja cooperativa, tais documentos deverão ser acompanhados da última auditoria contábil-financeira, conforme dispõe o artigo 112 da Lei nº 5.764, de 1971, ou de uma declaração, sob as penas da lei, de que tal auditoria não foi exigida pelo órgão fiscalizador;

16.2.7. comprovação da situação financeira da empresa será constatada mediante obtenção de índices de Liquidez Geral (LG), Solvência Geral (SG) e Liquidez Corrente (LC), resultantes da aplicação das fórmulas:

LG =	Ativo Circulante + Realizável a Longo Prazo
	Passivo Circulante + Passivo Não Circulante
SG =	Ativo Total
	Passivo Circulante + Passivo Não Circulante
LC =	Ativo Circulante
	Passivo Circulante

### 16.3. Qualificação Técnica:

16.3.1. Registro ou inscrição da empresa contratada no CREA (Conselho Regional de Engenharia e Agronomia) e/ou CAU (Conselho de Arquitetura e Urbanismo), conforme as áreas de atuação previstas no Projeto Básico, em plena validade;

16.4. Quanto à capacitação técnico-operacional: apresentação de um ou mais atestados de capacidade técnica, fornecido por pessoa jurídica de direito público ou privado devidamente identificada, em nome do contratado, relativo à execução de serviço de engenharia, compatível em características, quantidades e prazos com o objeto presente, envolvendo as parcelas de maior relevância e valor significativo do objeto:

16.4.1. Obra de construção ou reforma, com área igual ou superior a 210 m<sup>2</sup>;

16.4.2. Instalação de brise, com área igual ou superior a 210 m<sup>2</sup>;

16.4.3. Instalações elétricas de baixa tensão, com área igual ou superior a 210 m<sup>2</sup>.

16.4.4. Os atestados exigidos no subitem anterior, para serem aceitos, deverão ter as seguintes informações:

16.4.4.1. descrição das características técnicas das obras ou serviços;

16.4.4.2. atestar a execução parcial ou total do objeto do contrato;

16.4.4.3. firma do representante legal do contratante, indique sua data de emissão, mencione o documento de responsabilidade técnica expedido em razão das obras ou serviços executados (ART/RRT).

16.4.5. Será admitida, para fins de comprovação de quantitativo mínimo do serviço, a apresentação de diferentes atestados de serviços executados de forma concomitante;

16.4.6. Comprovação da capacitação técnico-profissional, mediante apresentação de Certidão de Acervo Técnico - CAT, expedida pelo CREA ou CAU da região pertinente, nos termos da legislação aplicável, em nome do(s) responsável(is) técnico(s) e/ou membros da equipe técnica que participarão do serviço de engenharia, que demonstre a Anotação de Responsabilidade Técnica - ART ou o Registro de Responsabilidade Técnica - RRT, relativo à execução dos serviços que compõem as parcelas de maior relevância técnica e valor significativo da contratação, a saber:

16.4.6.1. Obra de construção ou reforma;

16.4.6.2. Instalação de brises;

16.4.6.3. Instalações elétricas de baixa tensão.

16.4.7. Os responsáveis técnicos e/ou membros da equipe técnica acima elencados deverão pertencer ao quadro permanente da empresa proponente, na data prevista para entrega da proposta, entendendo-se como tal, para fins deste certame, o sócio que comprove seu vínculo por intermédio de contrato social/estatuto social; o administrador ou o diretor; o empregado devidamente registrado em Carteira de Trabalho e Previdência Social; e o prestador de serviços com contrato escrito firmado com o proponente, ou com declaração de compromisso de vinculação contratual futura, caso o proponente seja efetivamente contratado.

16.4.7.1. No decorrer da execução do objeto, os profissionais de que trata este subitem poderão ser substituídos, nos termos do artigo 30, §10, da Lei nº 8.666, de 1993, por profissionais de experiência equivalente ou superior, desde que a substituição seja aprovada pela Administração.

16.4.8. A proponente, quando solicitada, deverá disponibilizar todas as informações necessárias à comprovação da legitimidade dos atestados solicitados, apresentando, dentre outros documentos, cópia do contrato que deu suporte à contratação e das correspondentes Certidões de Acervo Técnico (CAT), endereço atual da contratante e local em que foram executadas as obras e serviços de engenharia.

16.5. A proposta deverá contemplar os quantitativos e orientações previstas neste Projeto Básico e Anexos.

16.6. Os critérios de aceitabilidade de preços serão:

16.6.1. **Valor Global: R\$ 2.687.458,87 (dois milhões seiscentos e oitenta e sete mil quatrocentos e cinquenta e oito reais e oitenta e sete centavos).**



16.6.2. Valores unitários: conforme planilha de composição de preços anexa ao edital.

16.6.3. Caso o Regime de Execução seja o de empreitada por preço global ou empreitada integral, será desclassificada a proposta ou lance vencedor nos quais se verifique que qualquer um dos seus custos unitários supera o correspondente custo unitário de referência fixado pela Administração, salvo se o preço de cada uma das etapas previstas no cronograma físico-financeiro não superar os valores de referência discriminados nos projetos respectivos.

16.6.4. Caso o Regime de Execução seja o de empreitada por preço unitário, os custos unitários dos itens materialmente relevantes das propostas não podem exceder os custos unitários estabelecidos no orçamento estimado pela administração pública, sendo considerados itens materialmente relevantes aqueles de maior impacto no valor total da proposta e que, somados, representem pelo menos oitenta por cento do valor total do orçamento estimado ou que sejam considerados essenciais à funcionalidade da obra.

## 17. ESTIMATIVA DE PREÇOS E PREÇOS REFERENCIAIS

17.1. O custo estimado da contratação é de **R\$ 2.687.458,87 (dois milhões seiscentos e oitenta e sete mil quatrocentos e cinquenta e oito reais e oitenta e sete centavos)**.

## 18. RECURSOS ORÇAMENTÁRIOS

18.1. Os recursos necessários para custear a contratação em tela estão são provenientes do Tesouro Nacional, conforme nota de dotação.

Integram este Projeto Básico, para todos os fins e efeitos, os seguintes **Anexos**:

- Anexo I - Estudos Técnicos Preliminares e Termo de justificativas técnicas relevantes;
- Anexo II - Caderno de Encargos e Especificações Técnicas;
- Anexo III - Planilha Orçamentária Estimativa;
- Anexo IV - Projetos Executivos das disciplinas indicadas;
- Anexo V - Memorial Descritivo;
- Anexo VI - ARTs e RRTs.

Brasília, 26 de outubro de 2023.

Identificação e assinatura do responsável



Documento assinado eletronicamente por **Eleudo Esteves de Araujo Silva Junior, Diretor(a) do Centro de Planejamento Oscar Niemeyer**, em 26/10/2023, às 16:55, conforme horário oficial de Brasília, com fundamento na Instrução da Reitoria 0003/2016 da Universidade de Brasília.



A autenticidade deste documento pode ser conferida no site [http://sei.unb.br/sei/controlador\\_externo.php?acao=documento\\_conferir&id\\_orgao\\_acesso\\_externo=0](http://sei.unb.br/sei/controlador_externo.php?acao=documento_conferir&id_orgao_acesso_externo=0), informando o código verificador **10482388** e o código CRC **4DB80BBD**.



## CADERNO DE ENCARGOS E ESPECIFICAÇÕES

### **OBRA DE FINALIZAÇÃO DA SEDE DO CENTRO DE DESENVOLVIMENTO SUSTENTÁVEL – CDS, LOCALIZADO NO CAMPUS DARCY RIBEIRO, DA UNIVERSIDADE DE BRASÍLIA, DISTRITO FEDERAL – DF.**

#### **I – OBJETIVOS**

O objetivo deste Caderno de Encargos e Especificações é definir materiais e equipamentos, bem como orientar a execução da obra de finalização do Edifício Sede do Centro de Desenvolvimento Sustentável (CDS), localizado no Campus Darcy Ribeiro, da Universidade de Brasília, em Brasília, Distrito Federal-DF, conforme projeto e especificações técnicas.

A **terceira etapa** de obras consiste em:

1. Instalação de esquadrias de vidro em todo o piso térreo do bloco B;
2. Execução de vedações verticais, revestimentos e instalações no piso térreo do Bloco B;
3. Execução dos sanitários e banheiros do térreo do Bloco B e finalização dos sanitários do piso superior do Bloco B;
4. Instalação dos brises da fachada interna do Bloco A e das fachadas interna e externa do Bloco B;

É propósito também deste Caderno de Encargos e Especificações, complementar as informações constantes nos desenhos dos projetos e elaborar procedimentos e rotinas para a execução dos trabalhos, a fim de assegurar o cumprimento do cronograma físico-financeiro, a qualidade da execução, a racionalidade, a economia e a segurança, tanto dos usuários, como dos funcionários da empresa CONTRATADA.

#### **II – DISPOSIÇÕES GERAIS**

Estas especificações foram elaboradas de acordo com o decreto Nº 92.100 de 10.12.85 e destinam-se a regulamentar o fornecimento de materiais, equipamentos e a execução dos serviços.

Os serviços serão executados por mão de obra qualificada e deverão obedecer às instruções contidas neste Caderno de Encargos e Especificações, bem como as contidas nas disposições cabíveis do Decreto N ° 92.100 de 10.12.85 e as normas técnicas da ABNT.

Integrarão o contrato a ser assinado entre as partes, independentemente de sua transcrição naquele instrumento, o Edital de Licitação, este Caderno de Encargos e Especificações e as pranchas nele discriminadas.

#### **A. CONTRATANTE**

Entende-se por CONTRATANTE a UNIVERSIDADE DE BRASÍLIA.

#### **B. CONTRATADA**

Entende-se por CONTRATADA a empresa executora dos serviços relativos à obra do objeto.

#### **C. FISCALIZAÇÃO**

Entende-se por Fiscalização o agente da CONTRATANTE responsável pela verificação do cumprimento dos projetos, normas e especificações gerais dos serviços a serem executados. A execução dos serviços terá a fiscalização técnica da Diretoria de Obras – INFRA/DOB, através de profissional(is) devidamente habilitado(s) e designado(s).

A presença da fiscalização na obra não diminuirá a responsabilidade da empresa CONTRATADA em quaisquer ocorrências, atos, erros ou omissões verificados no desenvolvimento dos trabalhos ou a eles relacionados.

#### **D. CRITÉRIO DE EQUIVALÊNCIA**

Quando, sob qualquer justificativa, se fizer necessária alguma alteração nas especificações, substituição de algum material por seu equivalente ou qualquer outra alteração na execução daquilo que está projetado, deverá ser apresentada solicitação escrita à fiscalização da obra, minuciosamente justificada, além dos catálogos e ensaios técnicos emitidos por laboratórios qualificados.

Entende-se por equivalentes os materiais ou equipamentos que possuam mesma função, mesmas características físicas e mesmo desempenho técnico. As solicitações de equivalência deverão ser feitas em tempo hábil para que não prejudiquem o andamento

dos serviços e não darão causa a possíveis prorrogações de prazos. À INFRA/UnB compete decidir a respeito da substituição.

Poderá o CONTRATANTE solicitar da CONTRATADA laudos técnicos de ensaios/testes de laboratório credenciado pelo INMETRO, que comprovem a integral equivalência de materiais/produtos a serem fornecidos, em relação aos especificados neste Memorial, sem que com isso seja alterado o prazo estabelecido em contrato e sem ônus.

## **E. NORMAS GERAIS**

1. A empresa CONTRATADA deverá apresentar política de qualificação de fornecedores para aprovação da fiscalização.
2. A empresa CONTRATADA deverá apresentar um plano de uso racional de água e energia durante a obra e deverá manter um rígido controle sobre o uso destes insumos, evitando o seu desperdício.
3. A empresa CONTRATADA deverá apresentar plano de gestão de resíduos sólidos de acordo com as disposições da resolução do CONAMA de 05/07/2002 (incluindo classificação, separação, transporte, estocagem no canteiro, quantificação e destinação) para aprovação da fiscalização.
4. No caso do uso de materiais que contenham compostos orgânicos voláteis (VOCs), estes devem ser qualificados como de baixo índice. Quando do uso destes materiais, é obrigatório o fornecimento da FISPQ – Ficha de informações de segurança dos produtos químicos, inserindo as informações contidas nas fichas e, no PPRA (Programa de Prevenção de Riscos Ambientais), elaborado por engenheiro de segurança do trabalho.
5. A CONTRATADA deverá ter à frente dos serviços: responsável técnico devidamente habilitado e mestre de obras ou encarregado, que deverão permanecer no serviço durante todas as horas de trabalho; e pessoal especializado de comprovada competência. A CONTRATADA deverá apresentar à Fiscalização as respectivas ARTs ou RRTs desses profissionais. A substituição de qualquer empregado da CONTRATADA, por solicitação da fiscalização, deverá ser atendida com presteza e eficiência.
6. A empresa manterá no canteiro de obras um Diário de Obras para o registro de todas as ocorrências de serviço e troca de comunicações rotineiras entre a CONTRATADA e o INFRA/UnB, via fiscalização.

7. Caberá à CONTRATADA a responsabilidade pelo cumprimento das prescrições referentes às leis trabalhistas, de previdência social e de segurança contra acidentes de trabalho.
8. A CONTRATADA empregará boa técnica na execução dos serviços, com materiais de primeira qualidade, de acordo com o previsto no projeto e nas especificações.
9. A CONTRATADA, quando exigido pela legislação, deverá obter junto às concessionárias de serviços públicos e aos órgãos fiscalizadores todas as licenças necessárias à execução dos serviços bem como os documentos que atestem a sua aceitação, após a execução.
10. É vedada a subempreitada global das obras ou serviços. Mediante prévia e expressa anuência da INFRA/UnB, permite-se a subempreitada de serviços especializados, permanecendo a CONTRATADA com responsabilidade perante a INFRA/UnB.
11. A CONTRATADA ficará responsável por quaisquer danos que venha a causar a terceiros ou ao patrimônio da UnB, reparando às suas custas os mesmos, durante ou após a execução dos serviços contratados, sem que lhe caiba nenhuma indenização.
12. No caso de dúvidas, erros, incoerências ou divergências que possam ser levantadas através deste Caderno de Encargos e Especificações ou dos projetos, a fiscalização deverá ser obrigatória e oficialmente consultada para que tome as devidas providências.
13. Em se tratando de obra que durante sua execução receberá a visita de alunos, de comissões da INFRA/UnB, ou de outros visitantes do interesse da CONTRATANTE, a CONTRATADA providenciará para o prédio, meios de acesso seguros, constituídos por escadas ou rampas com dispositivos antiderrapantes (tarugos) e guarda-corpo. A referência a este tipo de acesso não dispensa a CONTRATADA de promover as providências legais e necessárias a todo e qualquer procedimento de segurança para seus funcionários e subcontratados, e a todos que tenham acesso ao canteiro ou suas proximidades, devendo, portanto, atender às prescrições da NR 18 – Condições e Meio Ambiente de Trabalho na Indústria da Construção.
14. Os locais afetados pelos serviços deverão ser mantidos, pela CONTRATADA, em perfeito estado de limpeza e sinalização durante o prazo de execução da obra.
15. Deverá ser realizada, pelas firmas licitantes, minuciosa vistoria aos locais onde serão desenvolvidos os serviços, para que o proponente tenha conhecimento das condições ambientais e técnicas em que deverão se desenvolver os trabalhos, inclusive relativamente às instalações provisórias.

16. A CONTRATADA deverá fornecer, ao final dos serviços e antes do recebimento provisório, tendo como base o projeto executivo apresentado, todos os projetos atualizados e rigorosamente cadastrados de acordo com a execução da obra (*As Built*), em sistema computadorizado tipo “Autocad R2010”, ou posterior, com extensão dwg, seguindo o Manual de Representação fornecido pelo CEPLAN/UnB, além das normas técnicas pertinentes da Associação Brasileira de Normas Técnicas – ABNT.

17. A CONTRATADA deverá fornecer, ao final dos serviços e junto com o *As Built* dos projetos executivos, documento contendo o *Manual de Uso, Operação e Manutenção* da edificação e dos equipamentos que fazem parte do projeto. A elaboração deste documento ficará a cargo da CONTRATADA, entretanto, nos casos em que a CONTRATANTE fornecer o Manual no início da obra, a CONTRATADA deverá fornecer a atualização do documento de acordo com o que foi executado/instalado durante a obra. Em ambos os casos, a CONTRATADA deverá atender ao disposto no item 09.04.100 deste Caderno.

## **F. PRAZO E CRONOGRAMA DOS SERVIÇOS**

1. Todas as despesas relativas à instalação da obra, execução dos serviços, materiais, mão de obra, equipamentos e ferramentas, óleos lubrificantes, combustíveis e fretes, transportes horizontais e verticais, impostos, taxas e emolumentos, leis sociais etc., bem como as providências quanto a legalização da obra perante os órgãos municipais, estaduais ou federais, correrão por conta da CONTRATADA.

2. Os serviços serão pagos de acordo com o cronograma físico-financeiro e planilha orçamentária, CONSTANTE DO CONTRATO, liberados pela fiscalização da obra, não se admitindo o pagamento de materiais entregues (posto obra), mas somente de serviços executados. O primeiro pagamento de serviços só poderá ser autorizado após o devido registro da obra no CREA/DF.

3. Os serviços rejeitados pela fiscalização devido ao uso de materiais que não sejam os especificados e/ou materiais que não sejam qualificados como de primeira qualidade ou ainda, serviços considerados como mal executados, deverão ser refeitos corretamente, com o emprego de materiais aprovados pela fiscalização e com a devida mão de obra qualificada e em tempo hábil para que não venham a prejudicar o cronograma global dos serviços, arcando a CONTRATADA com o ônus decorrente do fato.

4. O Recebimento Provisório e o Definitivo serão efetuados na forma dos Artigos 50 da IN nº 005/2017 e 73 a 76 da Lei 8.666/1993.



## G. CRITÉRIOS DE MEDIÇÃO

1. Deverão ser adotados os critérios de medição previstos nos cadernos técnicos do SINAPI e subsidiariamente os previstos nos manuais SEAP. Todos os serviços e recomposições, não explícitos nestas especificações bem como nos desenhos, mas necessários para a execução dos serviços contratados e ao perfeito acabamento das áreas existentes, de forma a resultar num todo único e acabado, serão de responsabilidade da CONTRATADA.

## H. RELAÇÃO DE PRANCHAS / ARQUIVOS

Fazem parte deste Caderno de Encargos e Especificações os seguintes desenhos e plantas:

### PROJETO EXECUTIVO DE ARQUITETURA

<b>PRANCHA</b>	<b>TÍTULO</b>	<b>ESCALA</b>
<b>PE-AR 01/16</b>	LOCAÇÃO DE TAPUMES E DETALHES	INDICADA
<b>PE-AR 02/16</b>	PLANTA BAIXA TÉRREO	1:100
<b>PE-AR 03/16</b>	PLANTA PAVIMENTO SUPERIOR	1:100
<b>PE-AR 04/16</b>	PLANTA DE PAGINAÇÃO DE PISO	1:100
<b>PE-AR 05/16</b>	PLANTA DE FORRO ILUMINAÇÃO E TOMADAS	1:100
<b>PE-AR 06/16</b>	DETALHES SANITÁRIOS PLANTAS	1:25
<b>PE-AR 07/16</b>	DETALHES SANITÁRIOS CORTES	1:25
<b>PE-AR 08/16</b>	BANHEIROS E SANITÁRIO ACES. SUP. PLANTAS E CORTES	1:25



<b>PE-AR 09/16</b>	BANHEIROS E SANITÁRIO ACES. SUP. CORTES	1:25
<b>PE-AR 10/16</b>	DETALHE BANHEIRO ACESSÍVEL	1:25
<b>PE-AR 11/16</b>	DETALHE CANTINA	1:25
<b>PE-AR 12/16</b>	MAPA DE ESQUADRIAS	1:50
<b>PE-AR 13/16</b>	DETALHE DE ESQUADRIAS	1:2.5
<b>PE-AR 14/16</b>	MAPA DE BRISES E PORTAS METÁLICAS	1:50
<b>PE-AR 15/16</b>	MAPA DE PORTAS	1:25
<b>PE-AR 16/16</b>	MAPA DE DIVISÓRIAS DE GRANITO, BANCADAS DE GRANITO, FAIXAS DE GRANITO E ESPELHOS	1:25

**PROJETO EXECUTIVO DE INSTALAÇÃO DE ÁGUA FRIA**

<b>PRANCHA</b>	<b>TÍTULO</b>	<b>ESCALA</b>
<b>PE-AF 01/01</b>		

**PROJETO EXECUTIVO DE INSTALAÇÕES DE ESGOTO SANITÁRIO**

<b>PRANCHA</b>	<b>TÍTULO</b>	<b>ESCALA</b>
<b>PE-EG 01/01</b>		

**PROJETO EXECUTIVO DE INSTALAÇÕES ELÉTRICAS**





<b>PRANCHA</b>	<b>TÍTULO</b>	<b>ESCALA</b>
<b>PE-EL 01/01</b>		

### **III - ESPECIFICAÇÕES DE MATERIAIS E SERVIÇOS**

#### **02.00.000 – SERVIÇOS PRELIMINARES**

#### **02.01.000 – CANTEIRO DE OBRAS**

#### **02.01.100 – CONSTRUÇÕES PROVISÓRIAS**

A Contratada deverá alugar um contêiner 2,30 x 6,00 m para escritório com sanitário e três contêineres 2,30 x 6,00 m, sendo um para almoxarifado, um para refeitório e outro para sanitários. O contêiner de sanitários deverá conter 4 bacias, 8 chuveiros, 1 lavatório e 1 mictório.

Fica a cargo da Contratada a execução das construções provisórias de apoio à execução dos serviços. Os projetos das construções provisórias serão submetidos à prévia aprovação da Fiscalização.

#### **02.01.200 – LIGAÇÕES PROVISÓRIAS**

As ligações provisórias de água e energia elétrica serão executadas pela Contratada, a partir de pontos indicados pela Fiscalização, conforme projeto.

#### **02.01.201 – ÁGUA**

A partir de alimentação do prédio que vem do castelo d'água, a contratada deverá efetuar ligação provisória, para o abastecimento de água do canteiro de obras, conforme projeto. Após a conclusão definitiva da obra, a rede de abastecimento provisória deverá ser desativada e retirada.

#### **02.01.202 – ENERGIA ELÉTRICA**

Para atender o canteiro de obras e os equipamentos elétricos necessários à execução das edificações do CDS/FUB a contratada deve instalar a partir da rede elétrica existente uma rede provisória.

A rede provisória deverá ser desativada e retirada ao final da obra.

### **02.01.205 – ESGOTO**

Para atender às necessidades da obra em sua fase de execução, a contratada deverá executar ligação provisória de esgoto à rede existente nas proximidades do canteiro de obras, fossa séptica em concreto, impermeabilizada de forma a garantir sua perfeita estanqueidade, com volume suficiente a suprir a necessidade do canteiro.

Após a conclusão definitiva da obra, a rede provisória deverá ser desativada e retirada.

### **02.01.400 – PROTEÇÃO E SINALIZAÇÃO**

Caberá à Contratada adotar todas as medidas relativas à Engenharia de Segurança, Higiene e Medicina do Trabalho, fornecendo às suas custas todos os equipamentos de proteção individual (EPI) visando à prevenção de acidentes de qualquer natureza no decorrer da obra.

A Contratada deverá implantar em torno dos locais onde os serviços estiverem sendo executados os elementos de sinalização e proteção atendendo as Normas Regulamentadoras – NR, relativas à engenharia de segurança e medicina do trabalho, às exigências de proteção contra incêndio e de primeiros socorros, de forma a resguardar de acidentes os trabalhadores e transeuntes, sem prejuízo dos serviços em andamento.

### **02.01.401 – TAPUME**

Deverá ser executado tapume de compensado de madeira, 12mm, pintado de branco com altura mínima de 2,20m, conforme locação e detalhe apresentados na prancha PE-AR 01/16.

O tapume executado deverá ser mantido pela contratada em boas condições, tanto no aspecto físico (fixação e vedação), quanto visual (limpeza e pintura), durante todo o período da obra.

Deverá ser prevista a execução de portões independentes para acesso de pedestres e de caminhões ao canteiro de obras, bem como guarita para controle de acesso.

### **02.01.404 – PLACA**

A contratada deverá fornecer e instalar 3 (três) placas de obra em aço galvanizado com dimensões de 1,45m x 0,90m cada, em modelo e dizeres a serem fornecidos posteriormente pela fiscalização.



A empresa também deverá instalar às suas expensas as placas identificadoras da empresa e demais placas exigidas pela legislação.

## **02.02.000 – DEMOLIÇÃO**

### **02.02.100 – DEMOLIÇÃO CONVENCIONAL**

No Pavimento superior, demolir as paredes internas dos sanitários masculino e feminino, conforme indicado na prancha PE-AR 06/16.

### **02.02.300 – REMOÇÕES**

Remover escada marinheiro localizada no shaft dos sanitários do Bloco B, conforme indicado na prancha PE-AR 06/16.

## **04.00.000 – ARQUITETURA E ELEMENTOS DE URBANISMO**

### **04.01.000 – ARQUITETURA**

#### **04.01.100 – PAREDES**

##### **04.01.102 – ALVENARIA DE TIJOLOS FURADOS DE BARRO**

###### **1. Descrição/Especificação:**

As alvenarias serão executadas com blocos cerâmicos furados de 1ª qualidade, dimensões 9 x 19 x 9 cm e 19 x 19 x 30 cm, em conformidade com a NBR 15 270:1 em paredes, conforme indicação em planta de arquitetura. Deverão ser utilizados blocos modulados de acordo com o projeto, incluindo ½ blocos, com a finalidade de minimização de perdas.

###### **2. Execução:**

A marcação da alvenaria deverá ser executada com blocos cerâmicos assentados com os furos na vertical, reforçados com graute.

Na elevação da alvenaria deverá ser mantido rigoroso controle de prumo e desempenho, a partir da utilização de ferramentas para garantir a racionalização e o controle deste serviço.

Os blocos serão assentados com argamassa de cimento e areia (o traço deverá ser aprovado pela Fiscalização). As juntas horizontais da argamassa de assentamento devem ter 10 mm, com tolerância de 3 mm.

A alvenaria será revestida conforme especificações do projeto de arquitetura e com observância das normas técnicas da ABNT (ver item 04.01.530).

As paredes da periferia, executadas sob vigas de concreto serão apertadas (encunhadas) contra essas peças estruturais com o emprego de argamassa expansiva Com a utilização do “EXPANSOR” da OTTO BAUMGART ou equivalente.

As demais paredes deverão ser apertadas (encunhadas) com 3 cm de espuma de poliuretano, com acabamento reto, conforme detalhe do projeto.

#### **04.01.120 – DIVISÓRIAS DE GRANITO**

Serão instaladas nos boxes de todos os sanitários divisórias de Granito Branco Polar, ou equivalente, com 3 cm de espessura, alturas e dimensões diversas indicadas no projeto de arquitetura com o código “DG”, de acordo com as informações contidas na Prancha “PE/AR 16/16 – Divisórias de granito, faixas de granito, bancadas de granito e espelhos”, com polimento em todas as faces expostas.

A fixação das divisórias será feita através de engaste nas alvenarias e no contrapiso. Para a fixação de uma divisória na outra, além de colagem, deverão ser utilizadas e aparafusadas fixações metálicas cromadas, o mesmo ocorrendo para fixação de aduelas e portas.

Todos os elementos de granito especificados, serão da cor Branco Polar, ou equivalente, polidos, com perfeito acabamento e sem trincas ou veios marcantes.

#### **04.01.121 – DIVISÓRIAS DE GESSO**

##### **1. Descrição/Especificação:**

As placas de gesso acartonado devem ser de 12.5 mm, com bordas rebaixadas e do tipo Standard, exceto quando indicado outros tipos no projeto, produzidas de acordo com as seguintes normas ABNT: NBR 14715:2001, NBR 14716:2001 e NBR 14717:2001, e deverão receber acabamento em obra segundo os itens 04.01.561 e 04.01.569 deste caderno e conforme projeto de arquitetura.

A parede de drywall será composta de placas de gesso acartonado de isolamento acústico de 48 dB, estruturadas em perfis metálicos duplos em aço galvanizado, fabricados de acordo com a seguinte norma ABNT: NBR 15217:2005; Possuir fixação superior telescópica; Nas finalizações de painel deverá ser usada cantoneira de reforço (código

CR) com formato em L, perfurada, em chapa de aço galvanizado com dimensão nominal de 28/28 mm.

Entre as placas de drywall, deverá ser aplicada manta de isolamento acústico em lã de rocha de isolamento acústico de 48dB, com 40 mm de espessura, dimensões 1350x600mm, Fabricante Rockfibras ou equivalente.

Será instalado rodapé de impermeabilização em chapa galvanizada e com altura de 75 mm em todas as divisórias, conforme item 04.01.701 deste caderno.

Local de aplicação: As divisórias internas serão executadas em sistema Drywall conforme indicação em planta de arquitetura (ver prancha PE-AR 02/16).

## **2. Execução:**

As paredes de gesso deverão ser executadas **somente após execução do piso.**

A fixação dos perfis metálicos nos pisos, pilares e paredes de alvenaria devem ser realizadas com buchas plásticas e parafusos com diâmetro mínimo de 6 mm. A fixação das guias superiores nas vigas de concreto existentes será realizada através de uma junta telescópica conforme detalhado no projeto de arquitetura. A fresta existente entre os perfis do drywall e os montantes de ferro das esquadrias deve ser preenchida com poliuretano expansivo.

As placas de gesso acartonado serão afixadas nos perfis metálicos com parafuso tipo trombeta e ponta agulha com resistência a corrosão e com comprimento nominal de 25 mm. Nas juntas das placas de gesso acartonados deverão ser utilizadas massas de juntas e fitas apropriadas para tal acabamento.

### **04.01.200 – ESQUADRIAS**

Todas as esquadrias a serem fornecidas e instaladas deverão ser executadas conforme os mapas e detalhes constantes nas pranchas PE-AR 12/16 e PE-AR 13/16.

Antes da confecção das esquadrias, todas as medidas devem ser conferidas no local.

Deverão ser apresentados protótipos para cada tipo de esquadria, que deverão ter aprovação prévia da Fiscalização.

Aquelas que receberão pintura deverão seguir as prescrições do item 04.01.560.

Quando da fixação definitiva, as esquadrias deverão estar perfeitamente niveladas e em perfeito funcionamento para manuseio silencioso e sem esforço.

Todas as superfícies metálicas serão limpas, quer por processos mecânicos, quer por processos químicos, não podendo o acabamento das mesmas ser danificado ou desgastado pelo processo de limpeza.

As ferragens das esquadrias serão colocadas após os serviços de argamassa e revestimento ou protegidas até que se conclua a obra.

A confecção dos perfilados será esmerada, de forma a se obter seções padronizadas e de medidas rigorosamente iguais. Os perfilados deverão assegurar à esquadria estanqueidade absoluta.

Todas as portas deverão ser fornecidas com duas chaves e identificadas convenientemente através de identificadores plásticos apropriados contendo numeração e nome das salas e dos compartimentos.

A confecção das esquadrias obedecerá às NBRs – Normas Brasileiras – que dizem respeito às esquadrias (NBR 10821 – Caixilhos e janelas, NBR 6485 – Penetração de Ar e a NBR 6486 – Estanqueidade à Água).

A indicação nas pranchas segue um padrão de representação onde estão Indicadas como a seguir:

- Portas de madeira “PM”;
- Portas de alumínio “PA”;
- Portas de box “PB”;
- Esquadrias de vidro “EV”.

#### **04.01.218 – PORTAS DE ALUMÍNIO EM CHAPA MACIÇA**

As portas denominadas “PA” serão executadas em chapa de alumínio maciça e estruturadas com perfis de alumínio, com pintura eletrostática na cor branco, conforme indicado no projeto.

<b>Código</b>	<b>Dimensões (cm) L x h + bandeira</b>	<b>Descrição da esquadria</b>
PA1	241 x 265	Porta de giro dupla em alumínio com pintura eletrostática branca



PA2	165 X 265	Porta de giro em alumínio com pintura eletrostática branca.
-----	-----------	---

#### 04.01.226 – CAIXILHO MÓVEL DE ALUMÍNIO

Esquadrias de correr/fixa denominadas “EV”, em vidro temperado liso incolor de 8 mm com bandeira em veneziana de vidro temperado de 6 mm, conforme detalhamento. Os montantes verticais e barras horizontais dos caixilhos das venezianas que compõem as portas serão em perfis de alumínio com pintura eletrostática na cor branco.

<b>Código</b>	<b>Dimensões (cm) L x h + bandeira</b>	<b>Descrição da esquadria</b>	<b>Quant</b>
EV1 térreo	448 x 265 + 51	3 folhas fixas e 2 portas de correr em vidro temperado 8 mm, com bandeira em veneziana de vidro 6 mm.	1
EV2 térreo	456 x 265 + 51	3 folhas fixas e 2 portas de correr em vidro temperado 8 mm, com bandeira em veneziana de vidro 6 mm.	11
EV3 térreo	912 x 265 + 51	4 folhas fixas e 4 portas de correr em vidro temperado 8 mm, com bandeira em veneziana de vidro 6 mm.	1
EV4 térreo	456x 221 + 51	3 folhas fixas e 2 portas de correr em vidro temperado 8 mm, com bandeira em veneziana de vidro 6 mm.	4
EV5 térreo	456 x 265 + 51	3 folhas fixas e 2 portas de correr em vidro temperado 8 mm, com bandeira em veneziana de vidro 6 mm.	1
EV8 térreo	573 x 265 + 51	6 folhas fixas e 4 portas de correr em vidro temperado 8 mm, com bandeira em veneziana de vidro 6 mm.	1
EV9 térreo	570 x 265 + 51	6 folhas fixas e 4 portas de correr em vidro temperado 8 mm, com bandeira em veneziana de vidro 6 mm.	1
EV10 térreo	570 x 265 + 51	6 folhas fixas e 4 portas de correr em vidro temperado 8 mm, com bandeira em veneziana de vidro 6 mm.	3
EV11 térreo	570 x 265 + 51	5 folhas fixas e 3 portas de correr em vidro temperado 8 mm, com bandeira em veneziana de vidro 6 mm.	1



EV12 térreo	570 x 265 + 51	3 folhas fixas e 2 portas de correr em vidro temperado 8 mm, com bandeira em veneziana de vidro 6 mm.	1
EV13 térreo	570 x 265 + 51	4 folhas fixas e 3 portas de correr em vidro temperado 8 mm, com bandeira em veneziana de vidro 6 mm.	1

#### 04.01.230 – PORTA DE MADEIRA COMPENSADA

As portas de madeira “PM” serão executadas em madeira de 35 mm, enchimento tipo colmeia rígida de compensado, com estrutura central sarrafeada. Deverão ter revestimento em todas as faces em laminado melamínico 0,8 mm texturizado na cor branco cód. L120 da Fórmica ou equivalente. As bandeiras serão em compensado laminado de 25 mm com revestimento em laminado melamínico 0,8 mm texturizado na cor branco cód. L120 da Fórmica ou equivalente.

<b>Código</b>	<b>Dimensões (cm) L x h + bandeira</b>	<b>Descrição da esquadria</b>
PM1	80 x 210 +15	Porta de giro, oca, tarugada 35 mm, revestida em laminado melamínico, com bandeira de 15 cm;
PM2	90 x 210	Porta de giro simples, de madeira compensada, com batente e alisares de madeira, e chapa de alumínio 1 mm na parte inferior, com barra em alumínio.

#### 04.01.233 – BATENTES E GUARNIÇÕES DE MADEIRA

Os batentes (também denominados portais ou marcos) e guarnições das portas serão em madeira maciça de ipê-tabaco, para paredes de tijolo de barro furado espessura de 15 cm conforme projeto de arquitetura. Deverão obedecer às dimensões indicadas no projeto arquitetônico e não deverão apresentar defeitos, tais como empenos, nós e rachaduras, devendo ainda apresentar 12% (doze por cento) de teor de umidade. As peças dos batentes e guarnições deverão ser lixadas de forma a obter uma superfície uniforme e receberão como acabamento de acordo com o item 04.01.577.



**04.01.242 – FECHADURAS**

Para portas de madeira, fechadura ref. 330-55 ST2 Evolution, fabricante LA FONTE ou equivalente.

Para as portas de correr de vidro (EV01 a EV05 e EV08 a EV13), fechadura bico-de-papagaio com puxador e contra fechadura, com acabamento cromado. Ref. KIT 09, Fabricante Belga Metal ou equivalente.

**04.01.244 – MAÇANETAS**

Para portas de madeira, maçaneta ref. 236 CR Linha Arquiteto, fabricante LA FONTE ou equivalente.

**04.01.246 – ENTRADAS E ROSETAS**

Para portas de madeira, roseta ref. 303 CR Linha Arquiteto, fabricante LA FONTE ou equivalente.

**04.01.248 – DOBRADIÇAS**

As dobradiças para portas de madeira deverão ser cromadas, com anel, 3x3” ref. 90 CR da LA FONTE ou equivalente. Serão instaladas sempre 3 (três) dobradiças por porta.

**04.01.300 – VIDROS E PLÁSTICOS****04.01.303 – VIDRO TEMPERADO LISO****1. Descrição/Especificação:**

Os vidros a serem utilizados na janela de alumínio “EA” e “EV” serão temperados, lisos e incolores da Santa-Marina Vitrage ou equivalente, com espessura de 6 mm na janela e 10 mm na porta, conforme pranchas PE-AR 12/16 e PE-AR 13/16;

Serão admitidos, exclusivamente, vidros da Qualidade A, conforme definição da NBR 11706;

As peças deverão atender as dimensões estabelecidas pelo projeto de arquitetura e antes da execução devem ser conferidas todas as medidas necessárias no local.

<b>Código</b>	<b>Dimensões (cm)</b>	<b>Descrição da esquadria</b>
	Folhas: 8 mm	Folha de vidro temperado, liso, transparente.



EV 01, 02, 03, 04, 05, 08, 09, 10, 11, 12 e 13.	Bandeira: 6 mm
--	----------------

**2. Execução:**

A colocação deve ser executada de forma a não sujeitar o vidro a esforços ocasionados por contrações ou dilatações, resultantes da movimentação dos caixilhos ou de deformações devido a flechas dos elementos da estrutura;

As chapas de vidro não devem apresentar folga excessiva em relação ao requadro do encaixe;

Nos casos necessários, os rebaixos dos caixilhos devem ser limpos, lixados e pintados, antes da colocação dos vidros;

A chapa deve ser assentada em um leito elástico ou de massa; em seguida, executar os reforços de fixação;

Executar arremate com silicone, de modo que apresente um aspecto uniforme após a execução, sem a presença de bolhas;

**04.01.312 – ESPELHOS DE CRISTAL**

Serão utilizados espelhos de vidro cristal prata sobre os lavatórios dos sanitários, espessura 4 mm, montados sobre reboco e encaixilhado entre perfis metálicos, um superior e um inferior, de maneira a facilitar a troca dos mesmos. Os espelhos devem ser de material fungicida e resistente à umidade.

**04.01.500 – REVESTIMENTOS****04.01.510 – REVESTIMENTOS DE PISOS****04.01.515 – PISOS DE GRANITINA**

O revestimento de piso das áreas internas, onde indicado no projeto de arquitetura, será em granitina polida cor branca (75% cimento branco e 25% cimento comum, areia branca e pedriscos selecionados de dolomita branca), 28 mm de espessura acabada, com juntas em PVC incolor em malha de 1,00 x 1,00 m, de acordo com projeto de arquitetura. A contratada deverá apresentar amostra para aprovação da fiscalização do CEPLAN.

#### **04.01.528 REGULARIZAÇÃO DE PISO**

As áreas que receberão piso de granitina deverão ser previamente regularizadas com argamassa de cimento e areia, traço 1:4, com espessura de 2 cm.

#### **04.01.530 – REVESTIMENTOS DE PAREDES**

##### **04.01.531 – CHAPISCO**

Deverão ser utilizados chapisco cimento e areia lavada e argamassa de revestimento argamassa de cimento, areia lavada tipo reboco paulista ou massa única, que devem atender às disposições da norma ABNT NBR 13281, em relação às propriedades de trabalhabilidade, capacidade de aderência, capacidade de absorver deformações, restrição ao aparecimento de fissuras, resistência mecânica e durabilidade. Os traços deverão ser aprovados pela fiscalização

O chapisco deverá permanecer em cura durante 7 dias, sendo que a cura deverá ser realizada com broxa tomando-se cuidado para que não haja “lavagem” do chapisco, ou seja, a remoção dos finos.

##### **04.01.532 – REBOCO**

**1. Descrição/Especificação:** Argamassa pronta Votomassa, apropriada para alvenaria e rebocos, fabricante Votorantim ou equivalente.

**2. Local de aplicação:** Todas as paredes de alvenaria.

**3. Execução:** Deverá ser obrigatoriamente confeccionada em betoneira, sendo rigorosamente respeitado o tempo de batimento e o volume de água adequado por traço. A espessura máxima de aplicação será de 2,5 cm, desde que a estrutura e as alvenarias estejam adequadamente no prumo, em esquadro e no alinhamento definidos pelo projeto de arquitetura.

##### **04.01.543 – PAREDES COM REVESTIMENTO EM LAMINADO MELAMÍNICO**

Em todos os sanitários e circulações – ressalvando os painéis de concreto aparente, nos locais especificados no projeto de arquitetura deverá ser aplicado revestimento em laminado melamínico de 1 mm de espessura, fosco nas cores L019 Lápis Lázuli, Branco Leite, L123 Cromo Real e L113 Verde oficial, de acordo com as especificações do projeto.

#### **04.01.550 – REVESTIMENTOS DE FORRO**

##### **04.01.554 – GESSO AUTOPORTANTE ACARTONADO**

Na circulação, conforme prancha PE-AR 05/16, a Contratada deverá fornecer e instalar forro autoportante de gesso acartonado, emassado e pintado, sem juntas aparentes nem perfilados, que não os especificados no projeto arquitetônico. O arremate das bordas do forro deverá ser feito com a utilização de tabicas metálicas, com pintura eletrostática na cor do forro.

#### **04.01.560 – PINTURAS**

##### **04.01.561 – MASSA CORRIDA**

As paredes internas de alvenaria rebocadas e as paredes em *drywall* deverão receber no mínimo duas demãos de massa acrílica corrida sobre o reboco, para regularização da superfície e que deverá ser adequadamente lixada para receber a pintura final. As arestas e cantos de alvenaria serão acabados com perfilados tipo “y”, de alumínio, apropriados, dos quais só resta aparente o topo de 2 a 3 mm.

**1. Especificação:** Massa Corrida Acrílica Aquacryl, fabricante Sherwin-Williams ou equivalente;

Observação: A massa niveladora e as tintas de acabamento devem ser do mesmo fabricante.

##### **04.01.562 – PINTURA COM TINTA ANTICORROSIVA**

Todos os elementos metálicos constituídos por chapas, barras de ferro ou aço, serão pintados com fundo anticorrosivo à base de cromato de zinco de acordo com as especificações do fabricante. O substrato deve ser previamente limpo e preparado de acordo com as mesmas especificações.

**1. Especificação:**

- Tinta zarcão, referência Zarcão Universal Antiferrugem da Suvinil ou equivalente;
- No entorno de soldas e regiões que necessitem regularização, utilizar massa rápida ANJO linha Automotiva ou equivalente.

**04.01.564 – PINTURA COM TINTA À BASE DE ESMALTE**

Todos os elementos metálicos constituídos por chapas, barras de ferro ou aço, receberão fundo anticorrosivo e posterior pintura em tinta esmalte sintético fosco na cor cinza grafite, Suvinil ou equivalente.

**1. Especificação:** Tinta esmalte sintético em metais ferrosos, cor cinza grafite, fosco, fabricante Suvinil ou equivalente.

**04.01.566 – COM TINTA A BASE DE LÁTEX**

Em todos os tetos com forro de gesso, após emassados com massa PVA, aplicar pelo menos duas (02) demãos de tinta a base de látex.

Especificação: Tinta à base de látex cor Branco Neve, cód. ref. Coral gesso, fabricante Coral ou equivalente.

**04.01.569 – PINTURA COM TINTA ACRÍLICA**

Todas as paredes internas de alvenaria, indicadas nas pranchas PE-AR 02/16, após chapiscadas e rebocadas, receberão massa acrílica 2 (duas) demãos cruzadas e posterior pintura acrílica, 2 (duas) demãos.

Todas as paredes internas de drywall, indicadas nas pranchas PE-AR 02/16 receberão massa acrílica 2 (duas) demãos cruzadas e posterior pintura acrílica, 2 (duas) demãos.

Todas as paredes externas de alvenaria, indicadas nas pranchas PE-AR 02/16, após chapiscadas e rebocadas, receberão pintura acrílica, 3 (três) demãos.

Especificação: Tinta acrílica semibrilho, cor branco gelo, linha Premium, fabricante Suvinil ou equivalente.

**04.01.576 – PINTURA COM RESINA ACRÍLICA**

Toda a estrutura e superfícies de concreto armado aparente e argamassa armada aparente, receberão pintura com selador acrílico marca Hidronorth ou equivalente com posterior aplicação de resina acrílica incolor marca Hidronorth ou equivalente seguindo as especificações do fabricante. Devendo o substrato ser previamente limpo e preparado de acordo com as mesmas especificações.

**04.01.577 – SELADORES**

Todos os elementos de madeira receberão Polisten Stain impregnante transparente cód. TS 3201/00, fabricante Sayerlack ou equivalente, após observar as orientações do fabricante para preparação da superfície e aplicação.

As superfícies dos elementos de madeira deverão estar secas, isentas de contaminantes e de pó.

Toda a superfície deverá ser previamente lixada com lixa 220.

As falhas e/ou imperfeições deverão ser recuperadas utilizando massa para madeira YL-1424/4192 (imbúia) Sayermassa, fabricante Sayerlack ou equivalente.

**04.01.700 – ACABAMENTOS E ARREMATES****04.01.701 – RODAPÉS**

O rodapé onde o piso é em granitina polida será boleado com 10 cm de altura com espessura de 1,5 cm, na mesma composição do aplicado no piso.

**04.01.800 – EQUIPAMENTOS E ACESSÓRIOS****04.01.802 – BRISES**

Os protetores solares horizontais em venezianas serão fixos nas fachadas (brises) e confeccionados em metal galvanizado e pintados de acordo com o item 04.01.564. A fixação dos elementos utilizará exclusivamente parafusos de metal galvanizado, conforme projeto de arquitetura.

- BR1 – 144 x 420 – Brise metálico em veneziana com pintura eletrostática branca;
- BR1A – 144 x 268 – Brise metálico em veneziana com pintura eletrostática branca;
- BR2 – 155 x 420 – Brise metálico em veneziana com pintura eletrostática branca;
- BR2A – 155 x 268 – Brise metálico em veneziana com pintura eletrostática branca;
- BR3 – 153 x 420 – Brise metálico em veneziana com pintura eletrostática branca;
- BR3A – 153 x 268 – Brise metálico em veneziana com pintura eletrostática branca;
- BR5 – 144 x 420 – Brise metálico em veneziana com pintura eletrostática branca;

- BR5A – 144 x 268 – Brise metálico em veneziana com pintura eletrostática branca;
- BR6 – 84 x 420 – Brise metálico em veneziana com pintura eletrostática branca;
- BR6A – 84 x 268 – Brise metálico em veneziana com pintura eletrostática branca;
- BR7 – 92 x 420 – Brise metálico em veneziana com pintura eletrostática branca;
- BR7A – 92 x 268 – Brise metálico em veneziana com pintura eletrostática branca;
- BR8 – 90 x 420 – Brise metálico em veneziana com pintura eletrostática branca;
- BR8A – 90 x 268 – Brise metálico em veneziana com pintura eletrostática branca;
- BR9 – 120 x 420 – Brise metálico em veneziana com pintura eletrostática branca;
- BR9A – 120 x 268 – Brise metálico em veneziana com pintura eletrostática branca;
- BR10 – 118 x 268 – Brise metálico em veneziana com pintura eletrostática branca;
- BR11 – 61 x 268 – Brise metálico em veneziana com pintura eletrostática branca;
- BR12 – 61 x 420 – Brise metálico em veneziana com pintura eletrostática branca;
- BR13 – 70 x 420 – Brise metálico em veneziana com pintura eletrostática branca;
- BR14 – 120 x 420 – Brise metálico em veneziana com pintura eletrostática branca;
- BR15 – 158 x 420 – Brise metálico em veneziana com pintura eletrostática branca;
- BR17 – 108 x 106 – Brise metálico em veneziana com pintura eletrostática branca;
- BR18 – 132 x 106 – Brise metálico em veneziana com pintura eletrostática branca;
- BR19 – 138 x 60 – Brise metálico em veneziana com pintura eletrostática branca;
- BR20 – 108 x 60 – Brise metálico em veneziana com pintura eletrostática branca.

#### **04.01.808 – BANCADAS**

Nos sanitários serão fornecidas e instaladas bancadas retas de granito branco polar, ou equivalente, com 2 cm de espessura, rodabancas em todo o encontro com alvenarias, saias em toda parte frontal da bancada, com alturas, louças e acessórios conforme indicações

nos desenhos dos mapas das bancadas. O detalhamento será fornecido pela Contratada e deverá ser submetido à aprovação do CEPLAN.

Na cantina e copa serão fornecidas e instaladas bancadas retas de granito branco polar, com 2 cm de espessura, com guarnição/ressalto de 2 cm, colados no perímetro externo das bancadas, com rodabancas em todo o encontro das alvenarias, com alturas, cubas inox e acessórios conforme indicações nos desenhos dos mapas das bancadas.

As bancadas serão polidas em todas as suas faces expostas e receberão posterior aplicação de uma demão de silicone incolor.

As bancadas serão chumbadas na alvenaria e receberão mãos francesas metálicas com acabamento em pintura esmalte sintético de acordo com o item 04.01.564.

- BG3 – 205 x 63 – Bancada em granito branco polar;
- BG4 – 194 x 63 – Bancada em granito branco polar;
- BG32 – 217 x 63 – Bancada em granito branco polar;
- BG33 – 205 x 60 – Bancada em granito branco polar;

#### **04.01.810 – SANITÁRIOS**

##### **LOUÇAS**

- Todos os sanitários receberão louças da fabricante DECA ou equivalente, na cor branca e seguirão a seguinte especificação:
- Cuba de embutir oval grande, cód. L37, fabricante Deca ou equivalente;
- Mictório com sifão integrado, cor branca, cód. M 712 17, fabricante Deca ou equivalente;
- Bacia convencional com sifão oculto, cor branca, linha Ravena, cód. P 90 17, fabricante Deca ou equivalente;
- Lavatório sem coluna, cor branca, linha Ravena, cód. L 915, fabricante Deca ou equivalente.

##### **PARA SANITÁRIO E BANHEIRO ACESSÍVEL:**

- Lavatório com coluna suspensa para P.C.D., linha Vogue Plus, cód. L.510 + C.510, fabricante Deca ou equivalente;



- Bacia para P.C.D. sem abertura frontal, cor branca, Linha Vogue Plus Conforto, cód. P51, fabricante DECA ou equivalente;

### **METAIS**

Os metais serão de fabricação DECA ou equivalente, acabamento cromado e seguirão a seguinte especificação:

- Válvula mictório fechamento automático, cromada, linha Decamatic, cód. 2573C, fabricante Deca ou equivalente.
- Válvula de descarga com duplo acionamento, cromada, linha Hidra Duo, ref. 2545, fabricante Deca ou equivalente.
- Torneira fechamento automático, cromada, linha Decamatic ECO, cód. 1173C, fabricante Deca ou equivalente.
- Torneira de alavanca, cromada, linha Decamatic Eco Conforto, cód. 1173.C.CONF, fabricante Deca ou equivalente.
- Torneira para uso geral com arejador, cromada, linha standard, cód. 1152 C39, fabricante Deca ou equivalente.
- Chuveiro elétrico geral Linha Maxi ducha, Lorenzetti ou equivalente.
- Chuveiro com desviador e ducha manual Deca Flex, cód. 1965.C, fabricante Deca ou equivalente.
- Registro de pressão, Linha Prata, cód. 1416.C.50.034, Deca ou equivalente.
- Registro de gaveta, Linha Prata, cód.1509.034, Deca ou equivalente.
- Sifão para lavatório, cód. 1680.C.100.112, fabricante Deca ou equivalente.
- Tubo de ligação para bacia sanitária com anel expansor, cód. 1968.C, fabricante Deca ou equivalente.
- Ligação Flexível (30 cm), ref.. 4607 C 030 Deca ou equivalente.
- Conjunto de fixação para mictório, bacia e cuba.
- Engate flexível metálico 3/4”.

## ACESSÓRIOS

- Dispenser para papel higiênico em rolos 400m, ref. C19650, linha Velox, fabricante Premisse ou equivalente.
- Dispenser para toalha de papel inter-folhada, ref. C19533, linha Velox, fabricante Premisse ou equivalente.
- Dispenser para sabonete líquido 800ml, reservatório independente, ref. C19428, linha Velox, fabricante Premisse ou equivalente.
- Espelho cristal 4 mm, dimensões variáveis, sem moldura.
- Assento bacia plástico, cor branca, linha Oval, cód. TPR/AS. fabricante Astra ou equivalente.
- Assento bacia plástico para P.C.D., cor branca, linha Vogue Plus Conforto, Cód. AP 52, fabricante Deca ou equivalente.
- Barra de apoio fixa, em aço inoxidável com e=1,5 mm, 80 cm, acabamento escovado, Deca ou equivalente.
- Barra de apoio fixa, em aço inoxidável com e=1,5 mm, 70 cm, acabamento escovado, Deca ou equivalente.
- Barra de apoio fixa, em aço inoxidável com e=1,5 mm, 60 cm, acabamento escovado, Deca ou equivalente.
- Barra de apoio fixa, em aço inoxidável com e=1,5 mm, 40 cm, acabamento escovado, Deca ou equivalente.
- Barra de apoio lateral fixa em U, em aço inox, escovado, 25x24cm, cód. 00974916, fabricante Docol ou equivalente.
- Banco Articulado para Banho, em Inox, 70x45cm, fabricante Lorenmetais ou equivalente.
- Bebedouro acessível de pressão, tipo purificador, fabricante BEGEL, modelo BRX-40 Conjugado, em aço inox, ou equivalente.
- Saboneteira de embutir de louça branca ref.: A 180, fabricante DECA ou equivalente.



#### **04.01.830 – COZINHA**

##### **METAIS**

Os metais serão da fabricante DECA ou equivalente, acabamento cromado e seguirão a seguinte especificação:

- Torneira para pia de cozinha, linha Standard DN 15/20, ref.: 1158 C 39;
- Sifão para pia e tanque, ref.: 1680 C.

##### **DIVERSOS**

- Cuba retangular de aço inox, linha econômica 40 x 39 cm, cód. 94050, fabricante Tramontina ou equivalente (utilizada na bancada de granito).

#### **04.03.000 – INTERIORES**

##### **04.03.104 MOBILIÁRIO**

Todos os armários a serem fornecidos e instalados deverão ser executados conforme os mapas e detalhes constantes nas pranchas PE-AR 09/16 e PE-AR 11/16.

- Os armários da cantina e os armários de funcionários dos banheiros serão executados em compensado 20 mm revestido de laminado melamínico – fórmica ou similar – texturizado, fosco (sem brilho), branco, e com algumas exceções em preto (ou cinza grafite) a serem definidas – sempre opaco, texturizado – alternando a predominância dos armários brancos;
- Quanto aos punhos, puxadores ou similares serão escolhidos em metal fosco de desenho simples, sendo que, quando as portas tiverem tranca, estas serão cilíndricas.

#### **09.00.000 – SERVIÇOS COMPLEMENTARES**

##### **09.02.000 – LIMPEZA DE OBRAS**

As obras deverão ser entregues totalmente limpas, para que a Fiscalização efetue o recebimento das mesmas.

1. Pisos – Todos os pisos deverão ser totalmente limpos e todos os detritos que ficarem aderentes deverão ser removidos, sem danos das superfícies. Durante a limpeza da obra

deve-se ter o cuidado de vedar todos os ralos para que os detritos provenientes da limpeza não venham a obstruí-los.

2. Metais e ferragens – Todos os metais e ferragens deverão ficar totalmente limpos, tendo sido removido todo o material aderente até que se obtenha suas condições normais.

3. Vidros – Deverá haver cuidado especial com a limpeza dos vidros, sobretudo junto às esquadrias, removendo-se os resíduos.

4. Paredes e elementos estruturais – Deverão estar perfeitamente limpos e em perfeito estado. A limpeza deverá ser feita sem prejudicar o acabamento final, não se admitindo retoques em pequenas superfícies.

5. Vegetação – Quando aplicável, as árvores que foram preservadas no canteiro de obras porque não interferem diretamente na obra, deverão estar em condições fitossanitárias adequadas e em bom estágio vegetativo, por isso, é de extrema importância que a CONTRATADA irrigue constantemente os indivíduos arbóreos preservados.

### **09.02.100 – GESTÃO DE RESÍDUOS SÓLIDOS NO CANTEIRO DE OBRA**

A gestão adequada de resíduos visa, além da redução da geração, a sua reciclagem. Para assegurar a qualidade do processo de reciclagem de resíduos oriundos de canteiros de obras, faz-se necessário que os resíduos sejam segregados (separados, na fonte de sua geração, de acordo com as classes propostas pela Resolução 307 do CONAMA de 05/07/2002). Conseqüentemente, o canteiro de obras deve ser planejado visando atender as necessidades de se estabelecer um sistema de separação de resíduos, incluindo área de armazenamento em contêineres ou baias, das diferentes classes de resíduos no canteiro, adequadamente sinalizados, até a sua coleta e transporte. A CONTRATADA deve atender também o que preconiza a Lei nº 12.305, de 02 de agosto de 2010, que trata da Política Nacional de Resíduos Sólidos.

#### **1. Quantificação**

A empresa deve quantificar a geração de resíduos de cada classe (classes essas de acordo com a Resolução 307 do CONAMA de 05/07/2002, A, B, C, D). A quantificação deverá ser apresentada por meio de relatórios mensais, os quais expressem os valores (em unidade adequada: m, m<sup>3</sup>, m<sup>2</sup>, nº de unidades, etc) referentes a cada resíduo/material gerado.

## 2. Triagem / Segregação

Os resíduos devem ser segregados (ou seja, separados, triados) na fonte de geração, ao término de um dia de trabalho ou ao término de um serviço, visando assegurar a qualidade do resíduo. O objetivo é separá-lo de acordo com a classificação da Resolução 307 do CONAMA de 05/07/2002, cujo trecho é transcrito a seguir:

**Classe A** – são os resíduos reutilizáveis ou recicláveis como agregado, tais como:

- a) de construção, demolição, reformas e reparos de pavimentação e de outras obras de infraestrutura, inclusive solos provenientes de terraplanagem;
- b) de construção, demolição, reformas e reparos de edificações: componentes cerâmicos (tijolos, blocos, telhas, placas de revestimento, etc), argamassa e concreto;
- c) de processo de fabricação e/ou demolição de peças pré-moldadas em concreto (blocos, tubos, meios-fios, etc) produzidas nos canteiros de obras

**Classe B** – são os resíduos recicláveis para outras destinações, tais como: plásticos, papel/papelão, metais, vidros, madeiras e outros;

**Classe C** – são os resíduos para os quais não foram desenvolvidas tecnologias ou aplicações economicamente viáveis que permitam a sua reciclagem / recuperação, tais como os produtos oriundos do gesso;

**Classe D** – são os resíduos perigosos oriundos do processo de construção, tais como: tintas, solventes, óleos e outros, ou aqueles contaminados oriundos de demolições, reformas e reparos de clínicas radiológicas, instalações industriais e outros.”

## 3. Acondicionamento

Os resíduos uma vez segregados (separados) devem ser armazenados ou transportados adequadamente acondicionados.

## 4. Armazenamento

O armazenamento dos resíduos de construção para coleta deve ser feito em contêineres ou baias separados e devidamente identificados conforme a classe (A, B, C, D). Tais locais devem ser definidos de modo a permitir uma coleta rápida e que não prejudique as atividades do canteiro. Além disso, é importante a disciplina e fiscalização para garantir que os resíduos sejam separados adequadamente e que não sofram “contaminação”, principalmente de resíduos orgânicos. Os resíduos da classe B devem

contar com contêineres ou baias específicos para cada um de seus componentes: papel/papelão, plásticos, metais, vidros, madeiras e outros. Especial cuidado deve ser dado aos resíduos perigosos Classe D, a fim de evitar que os mesmos percolem e contaminem o solo.

## **5. Transporte**

No transporte de resíduos as cargas nas caçambas ou carrocerias deverão ser adequadamente cobertos a fim de evitar o extravio de material em vias públicas e controlar a emissão de materiais particulados;

## **6. Destinação**

Caberá à empresa CONTRATADA certificar que os resíduos são encaminhados para áreas adequadas. O transportador deverá apresentar documento que comprove a correta destinação do resíduo. Os resíduos da Classe “A” deverão ser encaminhados para a Unidade de Reciclagem da UnB, localizada na área do Campus Universitário Darcy Ribeiro, os da Classe “B”, “C” e D deverão ser encaminhadas a agentes recicladores, empresas ou cooperativas ou a áreas definidas pelo setor público.

### **09.02.200 – REMOÇÃO DE ENTULHOS**

Todo e qualquer entulho proveniente da obra deverá ser periodicamente removido e recolhido do canteiro. As áreas de trabalho deverão ser limpas pelo menos uma vez ao dia, devendo ser disponibilizadas, em local acordado com a Fiscalização, caçambas específicas para recolhimento de entulhos.

Ficam a cargo da CONTRATADA as despesas com o transporte decorrente da remoção de entulhos e materiais inservíveis provenientes da obra, para descarga em local autorizado para tal fim pelo órgão competente do GDF.

### **09.02.300 – REMOÇÃO DE RESÍDUOS ORGÂNICOS E INORGÂNICOS**

A CONTRATADA deverá ter um sistema de coleta interna de resíduos orgânicos e inorgânicos gerado no canteiro de obras pelos trabalhadores.

Os resíduos devem ser recolhidos separadamente (orgânico/úmido e inorgânico/seco) para que possam ter destino final diferenciado. O resíduo deve ser colocado em local adequado para ser recolhido pelo serviço de limpeza urbana do GDF.

**09.02.400 – EMISSÃO DE MATERIAL PARTICULADO**

A construção em tese envolve a retirada da cobertura vegetal acarretando na exposição do solo e gerando um material particulado suspenso, o qual juntamente com as atividades da construção e o vento, é disperso.

Considerando que ao redor do terreno onde será realizada a obra existem vários prédios da Universidade que estão em pleno funcionamento das suas atividades e tendo em vista que essa emissão de particulados dar-se-á pontualmente apenas na fase de implantação do empreendimento, a CONTRATADA deverá tomar as seguintes providências:

- Adotar métodos construtivos e etapas de execução que viabilizem a menor produção de poeira possível durante as obras;
- Executar constantemente a aspersão de água nos trechos com material particulado suspenso a fim de eliminar as nuvens de poeira visando à prevenção de acidentes e redução da poluição do ar em áreas vizinhas;
- Garantir o uso de equipamentos de segurança aos operários enquanto estiverem em áreas com muita concentração desse material particulado e, sempre que possível, isolar essas áreas;
- Irrigar constantemente os indivíduos arbóreos mais próximos a fim de eliminar a película de material particulado, o qual reduz a taxa fotossintética, formado nas superfícies das folhas.

**09.02.500 – EMISSÃO DE RUÍDOS**

De acordo com a Lei Distrital nº 4.092/2008, considera-se poluição sonora toda emissão de som que, direta ou indiretamente, seja ofensiva ou nociva à saúde, à segurança e ao bem-estar da coletividade ou transgrida o disposto na referida lei. Define também que as obras da construção civil são consideradas atividades ruidosas temporárias, tendo em vista assumirem um caráter não permanente.

Considerando que a presença mais significativa deste impacto ocorrerá no período de implantação do empreendimento e tendo em vista o aumento do fluxo de veículos pesados e devido às atividades operacionais da obra, a CONTRATADA deverá tomar as medidas corretivas e preventivas abaixo relacionadas, com o intuito de evitar ou minimizar o tipo de impacto em tese:

- Manter todos os equipamentos e veículos utilizados para a construção do empreendimento com a manutenção em dia para que trabalhem com o mínimo de ruído possível;
- Exigir a utilização de equipamentos protetores auriculares pelos funcionários que trabalham na obra.
- É importante salientar que a legislação distrital mencionada prevê em seu artigo 9º que os níveis de pressão sonora provocados por máquinas e aparelhos utilizados nos serviços de construção civil não poderão exceder os limites máximos estabelecidos na lei e que os serviços de construção civil, mesmo quando de responsabilidade de entidades públicas, dependem de autorização prévia do órgão competente quando executados em domingos e feriados em qualquer horário e em das úteis, no horário noturno.

Diante do exposto, ficará a cargo da CONTRATADA obter as autorizações mencionadas no parágrafo anterior, caso seja necessário.

Outra observação importante é que se as normas previstas na Lei Distrital nº 4.092/2008 não forem cumpridas pela CONTRATADA e o órgão do GDF responsável pela fiscalização constatar tal infração, a lei impõe penalidades do tipo advertência, multa e até mesmo embargo da obra ou atividade, independente da obrigação de cessar a infração e de outras sanções cíveis e penais cabíveis.

#### **09.02.600 – TRANSPORTE DE MATERIAIS UTILIZADOS NA OBRA**

Durante o transporte dos materiais até a área de utilização ou até os depósitos de estocagem, atenção especial deverá ser dada pela CONTRATADA às estradas utilizadas, controlando a velocidade dos veículos para evitar acidentes com outros usuários. Fazer o controle da manutenção e regulagem periódica dos caminhões e das máquinas utilizadas na obra como forma de evitar emissões abusivas de ruídos e gases.

As cargas de material terroso devem ser transportadas com coberturas de lona ou material similar que evite o despejo em locais indesejados.



**09.02.700 – QUEIMA DE RESÍDUOS A CÉU ABERTO NO CANTEIRO DE OBRAS**

Fica expressamente proibido a prática da queima de resíduos a céu aberto, pois a Lei Federal nº 12.305/2010 que institui a Política Nacional de Resíduos Sólidos e o Decreto nº 7.404/2010 que a regulamenta, proibi a queima e a disposição final de restos vegetais e resíduos de obra a céu aberto em qualquer lugar.

Além da legislação federal, existem as Leis Distritais nº 41/89 e nº 4.329/09 que trata do assunto e diz que são expressamente proibidas a queima e a disposição final de restos vegetais e resíduos de obra a céu aberto em todo território do Distrito Federal.

Conforme as legislações supramencionadas, realizar a prática da queima de restos vegetais e resíduos de obras a céu aberto é considerado infração ambiental e dentre as penas citadas na legislação o empreendedor pode receber desde multa até o embargo da obra propriamente dito, sem prejuízo das sanções civis e penais cabíveis dos envolvidos na prática.

**09.04.000 – COMO CONSTRUÍDO (“AS BUILT”)**

O “*As Built*” consistirá em expressar todas as modificações, acréscimos ou reduções havidas durante a construção, devidamente autorizadas pela CONTRATANTE, e cujos procedimentos tenham sido de acordo com o previsto pelas Disposições Gerais deste Caderno.

Constitui obrigação da CONTRATADA a apresentação do “*as built*” de todos os projetos dentro dos padrões de representação adotados pelo CEPLAN – Centro de Planejamento Oscar Niemeyer.

Ao final da obra, antes da sua entrega provisória, a CONTRATADA deverá apresentar o respectivo “*as built*”, sendo que a sua elaboração deverá obedecer ao seguinte roteiro:

- Representação sobre as plantas dos diversos projetos, denotando como os serviços resultaram após a sua execução; (As retificações dos projetos deverão ser feitas sobre cópias dos originais, devendo constar, acima do selo de cada prancha, a alteração e respectiva data).
- Caderno contendo as retificações e complementações das Discriminações Técnicas do presente Caderno, compatibilizando-as às alterações introduzidas nas plantas.

**10.00.000 – SERVIÇOS AUXILIARES E ADMINISTRATIVOS**

Caberá à CONTRATADA os encargos relativos à mão-de-obra, administração, materiais de consumo, ferramentas, máquinas e equipamentos e transportes referentes à obra.

**10.01.000 – PESSOAL****10.01.200 – ADMINISTRAÇÃO****10.01.201 – ENGENHEIRO E ARQUITETO**

A administração da obra será exercida por Engenheiro ou por Arquiteto responsável, devidamente credenciados pelos respectivos Conselhos Regionais da Unidade da Federação (UF) em que a obra está sendo executada.

Brasília, setembro de 2023.

Arquiteta Fernanda Reis Ribeiro – CAU A149414-7

**06.00.000 – Instalações Elétricas e Eletrônicas****06.01.300 – Redes de Média e Baixa Tensão****06.01.301 – Quadro Geral de Distribuição****1. Descrição**

Fornecimento e instalação de quadro elétrico completo (QDG), contemplando disjuntores, dispositivos de proteção contra surto (DPS), borneiras, barramentos e outros itens necessários, conforme diagrama unifilar.

**2. Unidade de fornecimento**

Conjunto.

**3. Local de instalação**

Bloco B, pavimento térreo, sala de quadros contígua à circulação.

#### 4. Referências projetuais

Pranchas do projeto elétrico.

#### 5. Materiais

- O conjunto deverá ser completamente montado e testado em fábrica - tipo PTTA/TTA (Type Tested Assembly, ou Totalmente Testado), segundo a ABNT NBR IEC 60439-1 e ABNT NBR IEC 60439-3, com certificação.
- Somente serão aceitos painéis cujos os ensaios de tipo previstos na norma ABNT NBR IEC 60439-1 tenham sido realizados em laboratório acreditado ou reconhecido pelo INMETRO, ABNT ou por instituição de normalização internacional reconhecida.
- O conjunto deverá atender a NR-10.
- Tamanho do quadro: compatível com a quantidade de disjuntores.
- Corrente máxima do quadro: 125 A (por fase).
- Quadro de acordo com o projeto elétrico, conforme diagrama unifilar e detalhes.
- O quadro será de sobrepor.
- A fixação dos dispositivos deverá ser feita por meio de trilho DIN 35 mm.
- Todas as conexões deverão ser obrigatoriamente terminadas com terminais apropriados, fabricados em cobre e estanhados.
- Todos os condutores deverão ser obrigatoriamente anilhados e identificados, em ambas as pontas.
- Os principais elementos e disjuntores deverão estar claramente identificados, por meio de etiquetas/placas de identificação e utilizando o seguinte código de cores:
  - “L1” – Fase 1 – cor marrom.
  - “L2” – Fase 2 – cor cinza.
  - “L3” – Fase 3 – cor preta.
  - “N” – Neutro – cor azul claro.
  - “PE” – Proteção – cor verde-amarelo.
- Onde possível e aplicável, utilizar borneiras, seguindo a ordem, da esquerda para direita: fase(s), neutro e proteção. Sempre que utilizar uma borneira, identificar claramente a cor sendo utilizada.

- Todas as partes “vivas” (que possam causar choque elétrico) deverão estar protegidas de contato acidental, preferencialmente por meio de uma placa protetora, com grau de proteção mínimo IP 20.
- Todas as partes metálicas do quadro elétrico (portas, carcaças, trilhos etc.) deverão estar conectadas ao condutor de proteção (terra).
- Acompanhado de todos os acessórios necessários para a sua perfeita instalação e operação.
- Com o símbolo “Risco de choque elétrico”, na parte externa e interna (onde aplicável), conforme definido na norma ABNT NBR ISO 3864.
- Deve conter porta-documentos, preferencialmente na cor vermelha ou laranja.

### **5.1. Características de montagem mínimas**

- Tensão nominal de serviço ( $U_e$ ): 380 V.
- Tensão nominal de isolamento ( $U_i$ ): 690 V.
- Tensão de impulso ( $U_{imp}$ ): 4 kV.
- Corrente nominal ( $I_n$ ): de acordo com o projeto elétrico.
- Capacidade de interrupção de corrente nominal: 10 kA.
- Frequência nominal: 60 Hz.
- Classe de isolamento, segundo IEC 61140: I ou superior.
- Categoria de sobretensão: III.
- Grau de poluição: 3.
- Grau de proteção mínimo, segundo a ABNT NBR IEC 60529: IP43 e IK08.
- Temperatura ambiente máxima: 40 °C.
- Temperatura ambiente média: 35 °C.
- Temperatura ambiente mínima: 5 °C.
- Umidade ambiente: entre 5% e 90%.
- Altitude: 1000 m ASL (Above Sea Level – acima do nível do mar).
- Carcaça metálica fabricada em aço.
- Com pintura eletroestática a pó ou epóxi.
- O barramento de proteção (terra) deverá ser fixado diretamente no quadro, sem isoladores.
- O barramento de neutro deverá ser fixado no quadro com isoladores.

- Os barramentos e conexões devem ser feitas de acordo com a norma DIN 43673. Dessa forma, todos os parafusos utilizados deverão ser de aço, classe 8.8 ou superior, conforme ISO 898-1. O uso de arruelas adequadas (tipo spring washer e plain washer, normas DIN 7349 e 6796)/múltiplas arruelas por parafuso é obrigatório.
- O painel deverá utilizar, como sistema de identificação de cabos, etiquetas tipo KS4/18 da Murrelektronik ou equivalente técnico previamente aprovado pelo CONTRATANTE. Não serão aceitos identificadores obtidos pela montagem de anilhas justapostas. A identificação deverá ser composta pelo tag do componente ao qual o cabo está conectado, constante do diagrama funcional, seguida do código do terminal do componente, sendo separada do primeiro por um hífen. Assim, por exemplo, o cabo que chega ao borne X1 do sinalizador luminoso H1, deverá ter como identificação “H1-X1”.

### **5.2 Quadro elétrico, padrão DIN, trifásico, com as seguintes características mínimas**

- Quadro elétrico de sobrepor, conforme projeto.
- Cor: branco gelo.
- Com fecho tipo triângulo.
- Fabricado em chapa de aço.
- Com trilhos DIN 35 mm para montagem de todos os disjuntores e acessórios.

### **5.3 Disjuntores padrão DIN, com as seguintes características mínimas**

- Da mesma série utilizada para certificação do quadro elétrico conforme a norma ABNT NBR IEC 60439-1.
- Atende a ABNT NBR IEC 60947-2.
- Fixação por encaixe em trilho DIN 35 mm (normas EN 50022, BS 5584, DIN 46277-3).
- Corrente nominal: de acordo com o projeto.
- Curva de proteção: de acordo com o projeto (B ou C).
- Tensão de operação nominal ( $U_e$  segundo a ABNT NBR IEC 60947-2): 220 V AC.
- Tensão de isolamento nominal ( $U_i$  segundo a ABNT NBR IEC 60947-2): 220 V AC.

- Frequência de operação nominal: 60 Hz.
- Capacidade de interrupção em curto-circuito (Icn segundo a ABNT NBR NM 60898, 380 / 220 V AC, 60 Hz): 4,5 kA ou superior.
- Grau de proteção, segundo a ABNT NBR IEC 60529: IP20.
- Marcação da tensão e corrente nominal impressa no disjuntor pelo fabricante.

#### **5.4 Dispositivo de proteção contra surtos (DPS), com as seguintes características mínimas**

- Da mesma série utilizada para certificação do quadro elétrico conforme a norma ABNT NBR IEC 60439-1.
- Para uso interno.
- Número de fases: 1 (monofásico).
- Tensão máxima de operação (Uc): 270-280 VAC.
- Tensão nominal de operação (Un): 220-230 VAC.
- Corrente nominal de descarga:  $I_n = 20$  kA (curva 8/20  $\mu$ s).
- Corrente máxima de descarga:  $I_{m\acute{a}x} = 40$  kA (curva 8/20  $\mu$ s).
- Nível de proteção (Up): 1.400 V.
- Classe II (também conhecido como classe C).
- Fixado em trilho DIN 35 mm.
- Com sinalização de fim de vida útil.
- Fabricado em material anti-chama.

#### **5.5 Condutores internos do tipo extra-flexíveis (classe 5) e anti-chama, livre de halogênios, capazes de operar a 90 °C em serviço contínuo, com as seguintes características mínimas**

- Referência comercial: Prysmian Afumex 0,6/1kV ou tecnicamente equivalente.
- Área nominal de seção condutora: conforme o projeto.
- Cor do isolamento: marrom, cinza e preto para fases, azul-claro para neutro, verde ou verde-amarelo para proteção (serão aceitas fitas isolantes para identificação).
- Cabo flexível unipolar (singelo) de cobre (têmpera mole) formado por fios de cobre nu (não revestido).
- Isolação em dupla camada por composto termofixo poliolefínico extrudado não halogenado EPR/B.

- Enchimento por composto poliolefínico não halogenado.
- Cobertura por composto termoplástico com base poliolefínica não halogenada.
- Tensão mínima de isolamento (Vo/V): 0,6/1kV.
- Temperatura de operação (classe térmica) em serviço contínuo (regime permanente): 90 °C.
- Encordoamento extraflexível: classe 5 (NBR NM 280).
- Característica de não propagação e com autoextinção de chama, livre de halogênio, baixa emissão de fumaça e gases tóxicos, ausência de emissão de gases corrosivos.
- Atendimento às exigências das normas ABNT NBR 13248, NBR 13570 e NBR NM 280.

### **5.6 Canaleta plástica para quadros elétricos, com as seguintes características mínimas**

- Canaleta para organização e proteção de condutores na parte interna de quadros elétricos.
- De acordo com a norma ABNT NBR IEC 61084-1.
- Fornecido com tampa.
- Com furação lateral “aberta”.
- Cor cinza.
- Tipo antichama, conforme UL94 V-0.

### **5.7 Bornes de conexão, com as seguintes características mínimas**

- Quantidade por quadro: de acordo com o projeto, para todas as conexões externas (geral e cargas terminais).
- Para cabos com seção de condução compatível com o projeto elétrico.
- Material isolante em poliamida.
- Cor cinza, azul e verde-amarelo, conforme a aplicação.
- Para fixação em trilho DIN 35 mm.

### **5.8 Terminal de compressão pré-isolado para condutores de baixa corrente, com as seguintes características mínimas**

- Tipo do terminal: conforme a necessidade.

- Terminal a compressão para condutores com seção nominal com 01 compressão.
- Fabricação em cobre.
- Terminal completamente estanhado.
- Com capa plástica de isolamento na região da conexão do condutor com o terminal.
- Tensão de isolamento: 380 Vac.

### **5.9 Fornecido com kit de instalação, com as seguintes características mínimas**

- Todos os materiais necessários para instalação do quadro, incluindo: material para fixação, parafusos e porcas de fixação, condutores de equipotencialização, e demais materiais necessários para perfeita instalação do quadro elétrico.
- Etiqueta de identificação externa de quadro elétrico, incluindo placa de acrílico com a identificação do quadro e símbolo internacionais de alerta, conforme ABNT NBR 13434 e ABNT ISO 3864.

## **6. Serviços**

O serviço de fornecimento e instalação de quadro elétrico consiste na instalação completa do quadro elétrico conforme as especificações técnicas do fabricante, as normas vigentes e as boas práticas e engenharia, incluindo inclusive a conexão (com acabamento apropriado) de eletrodutos e eletrocalhas ao quadro, fixação do quadro a parede, montagem de todos os acessórios e conexões internas do quadro elétrico, testes e identificações de condutores, crimpagem de todos os condutores para instalação nos barramentos e disjuntores, organização e identificação de todos os condutores, e demais serviços necessários para perfeita instalação e operação do circuito.

O quadro deverá ser completamente montado e testado em fábrica, em montador credenciado pelo fabricante original do equipamento. Os dispositivos e procedimentos utilizados na montagem deverão ser conforme a orientação do fabricante e dos testes realizados para homologação do painel. Os testes de rotina são obrigatórios.

Compete à CONTRATADA produzir o projeto executivo detalhado do layout do quadro, o qual deverá ser previamente submetido à aprovação da FISCALIZAÇÃO antes da autorização para montagem. Ele irá prever, principalmente, disjuntores e dispositivos de proteção contra surto. Todos os componentes acessórios (carenagem metálica, bornes, calhas internas, trilhos DIN, parafusos, placas de montagem, barramentos etc.) deverão ser incluídos.



O quadro deverá ser de sobrepor, conforme detalhe em projeto. O quadro deverá ser instalado de tal forma que ele fique nivelado em relação ao teto/piso do ambiente. O serviço inclui o material e mão de obra necessária para fixação do quadro no espaço previsto em projeto.

O serviço inclui a instalação dos eletrodutos no quadro elétrico, incluindo o acabamento necessário para que os cabos não sejam danificados (uniduts ou semelhantes). Após a instalação do fundo, o quadro deverá ser limpo, antes do início da instalação elétrica.

Todas as conexões elétricas deverão ser obrigatoriamente terminadas com terminais de compressão tipo pino apropriados, fabricados em cobre e estanhados. O uso da ferramenta adequada para crimpagem é obrigatória. Todos os condutores (incluindo fase, neutro e terra) deverão ser obrigatoriamente anilhados e identificados, conforme detalhe em projeto. Na ausência de detalhe de projeto utilizar o número do circuito.

Os condutores devem ser organizados de tal forma que o raio de curvatura mínimo dos cabos seja obedecido. Nenhum cabo deve forçar o barramento ou disjuntor ao qual ele está conectado.

A montagem elétrica deve seguir o projeto, e deverá otimizar as conexões e os posicionamentos para deixar o quadro o mais limpo e organizado possível.

Ao final da montagem elétrica, o quadro deverá ser limpo e testado.

Os documentos de certificação do quadro deverão ser entregues com a obra.

Após os testes, a tampa e os demais acabamentos deverão ser instalados, com o devido cuidado para não danificar o acabamento.

## **7. Referências comerciais**

Schneider Electric, ABB, Siemens, ou tecnicamente equivalente.

## **8. Referências normativas**

ABNT NBR 5410 – Instalações elétricas de baixa tensão.

### **06.01.302 – Quadro de Força**

#### **1. Descrição**

Fornecimento e instalação de quadro elétrico completo (QD-T1B1, QD-T1B2, QD-AC), contemplando disjuntores, dispositivos de proteção contra surto (DPS), proteção

diferencial residual (DR), borneiras, barramentos e outros itens necessários, conforme diagrama unifilar.

## **2. Unidade de fornecimento**

Conjunto.

## **3. Local de instalação**

Bloco B, pavimento térreo, sala de quadros contígua à circulação.

## **4. Referências projetuais**

Pranchas do projeto elétrico.

## **5. Materiais**

- O conjunto deverá ser completamente montado e testado em fábrica - tipo PTTA/TTA (Type Tested Assembly, ou Totalmente Testado), segundo a ABNT NBR IEC 60439-1 e ABNT NBR IEC 60439-3, com certificação.
- Somente serão aceitos painéis cujos os ensaios de tipo previstos na norma ABNT NBR IEC 60439-1 tenham sido realizados em laboratório acreditado ou reconhecido pelo INMETRO, ABNT ou por instituição de normalização internacional reconhecida.
- O conjunto deverá atender a NR-10.
- Tamanho do quadro: compatível com a quantidade de disjuntores.
- Corrente máxima do quadro: 50 ou 70 A (por fase), conforme projeto.
- Quadro de acordo com o projeto elétrico, conforme diagrama unifilar e detalhes.
- O quadro será de sobrepor.
- A fixação dos dispositivos deverá ser feita por meio de trilho DIN 35 mm.
- Todas as conexões deverão ser obrigatoriamente terminadas com terminais apropriados, fabricados em cobre e estanhados.
- Todos os condutores deverão ser obrigatoriamente anilhados e identificados, em ambas as pontas.
- Os principais elementos e disjuntores deverão estar claramente identificados, por meio de etiquetas/placas de identificação e utilizando o seguinte código de cores:
  - “L1” – Fase 1 – cor marrom.

- “L2” – Fase 2 – cor cinza.
- “L3” – Fase 3 – cor preta.
- “N” – Neutro – cor azul claro.
- “PE” – Proteção – cor verde-amarelo.
- Onde possível e aplicável, utilizar borneiras, seguindo a ordem, da esquerda para direita: fase(s), neutro e proteção. Sempre que utilizar uma borneira, identificar claramente a cor sendo utilizada.
- Todas as partes “vivas” (que possam causar choque elétrico) deverão estar protegidas de contato acidental, preferencialmente por meio de uma placa protetora, com grau de proteção mínimo IP 20.
- Todas as partes metálicas do quadro elétrico (portas, carcaças, trilhos etc.) deverão estar conectadas ao condutor de proteção (terra).
- Acompanhado de todos os acessórios necessários para a sua perfeita instalação e operação.
- Com o símbolo “Risco de choque elétrico”, na parte externa e interna (onde aplicável), conforme definido na norma ABNT NBR ISO 3864.
- Deve conter porta-documentos, preferencialmente na cor vermelha ou laranja.

### **5.1 Características de montagem mínimas**

- Tensão nominal de serviço (Ue): 380 V.
- Tensão nominal de isolamento (Ui): 690 V.
- Tensão de impulso (Uimp): 4 kV.
- Corrente nominal (In): de acordo com o projeto elétrico.
- Capacidade de interrupção de corrente nominal: 10 kA.
- Frequência nominal: 60 Hz.
- Classe de isolamento, segundo IEC 61140: I ou superior.
- Categoria de sobretensão: III.
- Grau de poluição: 3.
- Grau de proteção mínimo, segundo a ABNT NBR IEC 60529: IP43 e IK08.
- Temperatura ambiente máxima: 40 °C.
- Temperatura ambiente média: 35 °C.
- Temperatura ambiente mínima: 5 °C.
- Umidade ambiente: entre 5% e 90%.

- Altitude: 1000 m ASL (Above Sea Level – acima do nível do mar).
- Carcaça metálica fabricada em aço.
- Com pintura eletroestática a pó ou epóxi.
- O barramento de proteção (terra) deverá ser fixado diretamente no quadro, sem isoladores.
- O barramento de neutro deverá ser fixado no quadro com isoladores.
- Os barramentos e conexões devem ser feitas de acordo com a norma DIN 43673. Dessa forma, todos os parafusos utilizados deverão ser de aço, classe 8.8 ou superior, conforme ISO 898-1. O uso de arruelas adequadas (tipo spring washer e plain washer, normas DIN 7349 e 6796)/múltiplas arruelas por parafuso é obrigatório.
- O painel deverá utilizar, como sistema de identificação de cabos, etiquetas tipo KS4/18 da Murrelektronik ou equivalente técnico previamente aprovado pelo CONTRATANTE. Não serão aceitos identificadores obtidos pela montagem de anilhas justapostas. A identificação deverá ser composta pelo tag do componente ao qual o cabo está conectado, constante do diagrama funcional, seguida do código do terminal do componente, sendo separada do primeiro por um hífen. Assim, por exemplo, o cabo que chega ao borne X1 do sinalizador luminoso H1, deverá ter como identificação “H1-X1”.

### **5.2 Quadro elétrico, padrão DIN, trifásico, com as seguintes características mínimas**

- Quadro elétrico de sobrepor, conforme projeto.
- Cor: branco gelo.
- Com fecho tipo triângulo.
- Fabricado em chapa de aço.
- Com trilhos DIN 35 mm para montagem de todos os disjuntores e acessórios.

### **5.3 Disjuntores padrão DIN, com as seguintes características mínimas**

- Da mesma série utilizada para certificação do quadro elétrico conforme a norma ABNT NBR IEC 60439-1.
- Atende a ABNT NBR IEC 60947-2.
- Fixação por encaixe em trilho DIN 35 mm (normas EN 50022, BS 5584, DIN 46277-3).

- Corrente nominal: de acordo com o projeto.
- Curva de proteção: de acordo com o projeto (B ou C).
- Tensão de operação nominal ( $U_e$  segundo a ABNT NBR IEC 60947-2): 220 V AC.
- Tensão de isolamento nominal ( $U_i$  segundo a ABNT NBR IEC 60947-2): 220 V AC.
- Frequência de operação nominal: 60 Hz.
- Capacidade de interrupção em curto-circuito ( $I_{cn}$  segundo a ABNT NBR NM 60898, 380 / 220 V AC, 60 Hz): 4,5 kA ou superior.
- Grau de proteção, segundo a ABNT NBR IEC 60529: IP20.
- Marcação da tensão e corrente nominal impressa no disjuntor pelo fabricante.

#### **5.4 Dispositivo diferencial residual, de alta sensibilidade, com as seguintes características mínimas**

- Da mesma série utilizada para certificação do quadro elétrico conforme a norma ABNT NBR IEC 60439-1.
- Tetrapolar (3P + N) ou bipolar, conforme projeto.
- Corrente nominal residual: 30 mA (alta sensibilidade, para proteção de pessoas).
- Tipo conforme o projeto (AC, A ou B).
- Corrente nominal: conforme projeto.
- Da mesma marca que o quadro elétrico, garantindo a certificação ABNT NBR IEC 60439-3.
- Atendimento as normas ABNT NBR NM 61008-1. ABNT NBR NM 61008-2-1. IEC/DIN EN 61543 (VDE 0664-30). IEC/DIN EN 62423 (VDE 0664-40).
- Fixação por encaixe em trilho DIN 35 mm.
- Tensão de operação nominal 380 V AC.
- Frequência de operação nominal: 60 Hz.
- Categoria de sobretensão: III.
- Grau de poluição: II.
- Aplicação: os dispositivos DR serão utilizados nos circuitos de força destinados a áreas molhadas (copa, cozinha, WC, circulação onde há expectativa de lavagem do piso etc.), conforme indicação expressa em projeto e diagrama unifilar.

### **5.5 Dispositivo de proteção contra surtos (DPS), com as seguintes características mínimas**

- Da mesma série utilizada para certificação do quadro elétrico conforme a norma ABNT NBR IEC 60439-1.
- Para uso interno.
- Número de fases: 1 (monofásico).
- Tensão máxima de operação ( $U_c$ ): 270-280 VAC.
- Tensão nominal de operação ( $U_n$ ): 220-230 VAC.
- Corrente nominal de descarga:  $I_n = 20$  kA (curva 8/20  $\mu$ s).
- Corrente máxima de descarga:  $I_{m\acute{a}x} = 40$  kA (curva 8/20  $\mu$ s).
- Nível de proteção ( $U_p$ ): 1.400 V.
- Classe II (também conhecido como classe C).
- Fixado em trilho DIN 35 mm.
- Com sinalização de fim de vida útil.
- Fabricado em material anti-chama.

### **5.6 Condutores internos do tipo extra-flexíveis (classe 5) e anti-chama, livre de halogênios, capazes de operar a 90 °C em serviço contínuo, com as seguintes características mínimas**

- Referência comercial: Prysmian Afumex 0,6/1 kV ou tecnicamente equivalente.
- Área nominal de seção condutora: conforme o projeto.
- Cor do isolamento: marrom, cinza e preto para fases, azul-claro para neutro, verde ou verde-amarelo para proteção (serão aceitas fitas isolantes para identificação).
- Cabo flexível unipolar (singelo) de cobre (têmpera mole) formado por fios de cobre nu (não revestido).
- Isolação em dupla camada por composto termofixo poliolefínico extrudado não halogenado EPR/B.
- Enchimento por composto poliolefínico não halogenado.
- Cobertura por composto termoplástico com base poliolefínica não halogenada.
- Tensão mínima de isolamento ( $V_o/V$ ): 0,6/1 kV.
- Temperatura de operação (classe térmica) em serviço contínuo (regime permanente): 90 °C.
- Encordoamento extraflexível: classe 5 (NBR NM 280).

- Característica de não propagação e com autoextinção de chama, livre de halogênio, baixa emissão de fumaça e gases tóxicos, ausência de emissão de gases corrosivos.
- Atendimento às exigências das normas ABNT NBR 13248, NBR 13570 e NBR NM 280.

### **5.7 Canaleta plástica para quadros elétricos, com as seguintes características mínimas**

- Canaleta para organização e proteção de condutores na parte interna de quadros elétricos.
- De acordo com a norma ABNT NBR IEC 61084-1.
- Fornecido com tampa.
- Com furação lateral “aberta”.
- Cor cinza.
- Tipo antichama, conforme UL94 V-0.

### **5.8 Bornes de conexão, com as seguintes características mínimas**

- Quantidade por quadro: de acordo com o projeto, para todas as conexões externas (geral e cargas terminais).
- Para cabos com seção de condução compatível com o projeto elétrico.
- Material isolante em poliamida.
- Cor cinza, azul e verde-amarelo, conforme a aplicação.
- Para fixação em trilho DIN 35 mm.

### **5.9 Terminal de compressão pré-isolado para condutores de baixa corrente, com as seguintes características mínimas**

- Tipo do terminal: conforme a necessidade.
- Terminal a compressão para condutores com seção nominal com 01 compressão.
- Fabricação em cobre.
- Terminal completamente estanhado.
- Com capa plástica de isolamento na região da conexão do condutor com o terminal.
- Tensão de isolamento: 380 Vac.

### **5.10 Fornecido com kit de instalação, com as seguintes características mínimas**

- Todos os materiais necessários para instalação do quadro, incluindo: material para fixação, parafusos e porcas de fixação, condutores de equipotencialização, e demais materiais necessários para perfeita instalação do quadro elétrico.
- Etiqueta de identificação externa de quadro elétrico, incluindo placa de acrílico com a identificação do quadro e símbolo internacionais de alerta, conforme ABNT NBR 13434 e ABNT ISO 3864.

## **6. Serviços**

O serviço de fornecimento e instalação de quadro elétrico consiste na instalação completa do quadro elétrico conforme as especificações técnicas do fabricante, as normas vigentes e as boas práticas e engenharia, incluindo inclusive a conexão (com acabamento apropriado) de eletrodutos e eletrocalhas ao quadro, fixação do quadro a parede, montagem de todos os acessórios e conexões internas do quadro elétrico, testes e identificações de condutores, crimpagem de todos os condutores para instalação nos barramentos e disjuntores, organização e identificação de todos os condutores, e demais serviços necessários para perfeita instalação e operação do circuito.

O quadro deverá ser completamente montado e testado em fábrica, em montador credenciado pelo fabricante original do equipamento. Os dispositivos e procedimentos utilizados na montagem deverão ser conforme a orientação do fabricante e dos testes realizados para homologação do painel. Os testes de rotina são obrigatórios.

Compete à CONTRATADA produzir o projeto executivo detalhado do layout do quadro, o qual deverá ser previamente submetido à aprovação da FISCALIZAÇÃO antes da autorização para montagem. Ele irá prever, principalmente, disjuntores, dispositivos de proteção contra surto e dispositivos diferenciais residuais. Todos os componentes acessórios (carenagem metálica, bornes, calhas internas, trilhos DIN, parafusos, placas de montagem, barramentos etc.) deverão ser incluídos.

O quadro deverá ser de sobrepor, conforme detalhe em projeto. O quadro deverá ser instalado de tal forma que ele fique nivelado em relação ao teto/piso do ambiente. O serviço inclui o material e mão de obra necessária para fixação do quadro no espaço previsto em projeto.

O serviço inclui a instalação dos eletrodutos no quadro elétrico, incluindo o acabamento necessário para que os cabos não sejam danificados (uniduts ou



semelhantes). Após a instalação do fundo, o quadro deverá ser limpo, antes do início da instalação elétrica.

Todas as conexões elétricas deverão ser obrigatoriamente terminadas com terminais de compressão tipo pino apropriados, fabricados em cobre e estanhados. O uso da ferramenta adequada para crimpagem é obrigatória. Todos os condutores (incluindo fase, neutro e terra) deverão ser obrigatoriamente anilhados e identificados, conforme detalhe em projeto. Na ausência de detalhe de projeto utilizar o número do circuito.

Os condutores devem ser organizados de tal forma que o raio de curvatura mínimo dos cabos seja obedecido. Nenhum cabo deve forçar o barramento ou disjuntor ao qual ele está conectado.

A montagem elétrica deve seguir o projeto, e deverá otimizar as conexões e os posicionamentos para deixar o quadro o mais limpo e organizado possível.

Ao final da montagem elétrica, o quadro deverá ser limpo e testado.

Os documentos de certificação do quadro deverão ser entregues com a obra.

Após os testes, a tampa e os demais acabamentos deverão ser instalados, com o devido cuidado para não danificar o acabamento.

## **7. Referências comerciais**

Schneider Electric, ABB, Siemens, ou tecnicamente equivalente.

## **8. Referências normativas**

ABNT NBR 5410 – Instalações elétricas de baixa tensão.

### **06.01.304 Eletrodutos e Acessórios**

#### **06.01.304.01 – Eletroduto rígido de aço galvanizado**

##### **1. Descrição**

Fornecimento e instalação de eletroduto rígido roscável de aço galvanizado tipo médio, diâmetros ¾” (20 mm) a 4” (100 mm), inclusive conexões.

##### **2. Unidade de fornecimento**

Metro linear.

##### **3. Local de instalação**

Conforme projeto.

#### 4. Referências projetuais

Pranchas do projeto elétrico.

#### 5. Materiais

##### 5.1 Eletroduto rígido roscável de aço galvanizado, com as seguintes características mínimas

- Fabricando em aço SAE 1008-1010LF.
- Tipo médio.
- Roscável nas pontas.
- Rosca ABNT NBR 8133 paralela.
- Diâmetros e tolerâncias nominais

Bitola	DN (mm)	DE (mm)	Tolerâncias (mm)	Espessura parede (mm)
3/4"	20	25,4	25,2 a 25,6	0,9
1"	25	31,7	31,5 a 31,9	0,9
1 1/4"	32	40,75	40,5 a 41,0	0,9
1 1/2"	40	46,85	46,6 a 47,1	0,9
2"	50	58,7	58,4 a 59,0	0,9
3"	80	87,2	86,6 a 87,6	1,5
4"	100	112,1	111,6 a 112,7	1,5

- Galvanizado a frio (eletrolítico) ou pré-zincado.
- Próprio para instalações elétricas, conforme ABNT NBR 5410.
- Sem rebarbas.
- Acompanhado de curvas, luvas, buchas, arruelas, abraçadeiras, tirantes e demais acessórios para montagem, fixação e instalação.

#### 6. Serviços

Contempla o fornecimento e a instalação do eletroduto embutido em alvenaria, concreto ou drywall, no piso ou parede, ou aparente.

Os eletrodutos, quando aparentes, deverão ser fixados à laje ou parede por meio de tirantes com abraçadeiras.

Todas as extremidades deverão ser obrigatoriamente vedadas durante o serviço para impedir entrada de água e pó, inclusive na fase de limpeza final.

Os eletrodutos, quando vazios em projeto (expansão futura), deverão ser entregues secos e guiados.

As cortes/roscas feitas em campo deverão ser devidamente protegidas contra corrosão (regalvanizadas).

Entre os eletrodutos de energia elétrica, deverá ser mantida a distância mínima, conforme antiga TIA 569, em que o mínimo é 127 mm.

O serviço contempla o fornecimento e a instalação de eventuais acessórios necessários para montagem, fixação ou instalação, como curvas, buchas, redutores etc.

## **7. Referências comerciais**

Elecon série EC-EDE, Carbinox Eletroduto Zincado (Eletrolítico) médio 2, Thomeu ou tecnicamente equivalente.

## **8. Referências normativas**

ABNT NBR 5410 – Instalações elétricas de baixa tensão.

### **06.01.304.02 – Eletroduto metálico flexível com capa de PVC**

#### **1. Descrição**

Fornecimento e instalação de eletroduto metálico flexível, diâmetros ¾” (20 mm) a 4” (100 mm), com capa de PVC, contemplando acessórios de fixação, inclusive conexões.

#### **2. Unidade de fornecimento**

Metro linear.

#### **3. Local de instalação**

Conforme projeto.

#### **4. Referências projetuais**

Pranchas do projeto elétrico.

## 5. Materiais

### 5.1 Eletroduto flexível metálico, com as seguintes características mínimas

- Diâmetro nominal: ¾" (20 mm) a 4" (100 mm).
- Eletroduto metálico flexível com capa de PVC.
- Revestimento externo em PVC antichama.
- Interior metálico formado por fita de aço galvanizado.
- Para instalação aparente, livre de rebarbas internas e nas extremidades.
- A prova d'água (grau de proteção IP-65).
- Próprio para ambientes agressivos (externos / com alta umidade).
- Conexões com rosca BSP ou NPT, conforme especificação do fabricante.
- Acompanhado de todos os acessórios necessários para a montagem do equipamento, conforme instruções do fabricante original do equipamento (conectores, uniões, box reto e curvo, conectores giratórios, parafusos, conectores para eletrodutos, tampas, suportes, materiais para fixação etc).

## 6. Serviços

Contempla o fornecimento e a instalação do eletroduto embutido em alvenaria, concreto ou drywall, no piso ou parede, ou aparente.

Os eletrodutos, quando aparentes, deverão ser fixados à laje ou parede por meio de tirantes com abraçadeiras em intervalos de, no máximo, 2 metros.

As conexões terminais (em caixas ou outros elementos de infraestrutura) deverão utilizar obrigatoriamente acessórios compatíveis e adequados.

Todas as extremidades deverão ser obrigatoriamente vedadas durante o serviço para impedir entrada de água e pó, inclusive na fase de limpeza final.

Os eletrodutos, quando vazios em projeto (expansão futura), deverão ser entregues secos e guiados.

Os cortes/rosca feitas em campo deverão ser devidamente protegidas contra corrosão (regalvanizadas).

Entre os eletrodutos de energia elétrica, deverá ser mantida a distância mínima, conforme antiga TIA 569, em que o mínimo é 127 mm.

O serviço contempla o fornecimento e a instalação de eventuais acessórios necessários para montagem, fixação ou instalação, como curvas, buchas, redutores etc.



### **Referências comerciais**

Daisa Daiflex, Elecon Sealtubo, SPTF Sealtubo Sealflex ou tecnicamente equivalente.

### **Referências normativas**

ABNT NBR 5410 – Instalações elétricas de baixa tensão.

## **06.01.304.01 – Totem / Torre Telescópica**

### **1. Descrição**

Fornecimento e instalação de torre telescópica (ou poste condutor ou totem) para a distribuição de fios e cabos de rede e energia elétrica.

### **2. Unidade de fornecimento**

Unidade.

### **3. Local de instalação**

Bloco B, térreo, área do Foyer, conforme projeto.

### **4. Referências projetuais**

Pranchas do projeto elétrico.

### **5. Materiais**

#### **5.1 Torre telescópica (ou poste condutor ou totem), com as seguintes características mínimas**

- Dimensões: altura ajustável até, ao menos, 3 metros.
- Sistema telescópico de altura regulável para instalação junto a estações de trabalho, visando à distribuição de energia, dados e telefonia, cuja fiação corre por dentro da torre.
- Construída em alumínio extrudado.
- Possibilidade de fixação ao teto e ao chão por pressão, sem a necessidade de executar furações na estrutura do prédio.
- Com 12 (doze) tomadas elétricas no novo padrão brasileiro (NBR 14136) 2P+T de 10 A, 250 VAC (já instaladas).
- Com 8 (oito) espelhos para tomadas RJ-45 para conexões de voz/dados.

- Contendo todas as partes e módulos necessários para completa funcionalidade e perfeito ajuste e acabamento, tais como tampas, flanges, bases, barra roscada, suportes etc.

## **5.2 Anilhas (marcador) de identificação de cabos, com as seguintes características mínimas**

- Anilhas gravadas, próprias para identificação de cabos elétricos.
- Comprimento aproximado de 3,5 mm.
- Anti-chama (flamabilidade UL94 V0).
- Fabricada em PVC.

## **6. Serviços**

O serviço inclui a montagem e instalação do totem e de todos seus acessórios.

O totem deverá ser adequadamente engastado no teto e no piso conforme orientação do fabricante do equipamento. O totem deverá ser instalado de tal forma que ele fique alinhado (no prumo) com o piso e com as paredes.

O totem deve ser fornecido com os acessórios para instalação de pontos de energia e dados. Já devem ser fornecidos e instalados 12 pontos de energia no equipamento. Os pontos de dados serão instalados através de serviço específico.

O serviço também contempla a conexão das tomadas nos condutores. A conexão deve ser realizada nos condutores de fase, terra e neutro, nas posições conforme especificado na norma ABNT NBR 14136. Os condutores devem ser desemcapados com a ferramenta adequada, retirando o mínimo de isolamento possível para instalação do módulo. Os terminais devem ser devidamente apertados e deve ser feita uma inspeção visual garantindo que não existem curtos ou outros problemas de instalação.

Os condutores de fase, neutro e terra também devem ser anilhados, nas duas pontas, com padrão conforme previsto em projeto. Na ausência de padrão, deve-se utilizar o número do circuito.

Deverão ser tomados os devidos cuidados para o acabamento dos módulos não serem danificados durante a instalação.

O teste de funcionamento do módulo também está contemplado no serviço.

## **7. Referências comerciais**

Valeman VL 8.01 (totem). Valeman VL 8.02 (suporte de energia). Valeman VL 8.04 (suporte de cabos de rede). Valeman VL 4.50.5.12/1PQ (tomadas). MULTIWAY Multitorre COL0X06 (e demais acessórios), ou tecnicamente equivalente.

## **8. Referências normativas**

ABNT NBR 5410 – Instalações elétricas de baixa tensão.

ABNT NBR 64537 – Encaminhamento de cabos - Sistemas de eletrocalhas para cabos e sistemas de leitos para cabos.

### **06.01.305 – Condutores (fios e cabos)**

#### **06.01.305.01 – Condutor Flexível classe 450/750 V (#2,5 a #6,0 mm<sup>2</sup>)**

##### **1. Descrição**

Fornecimento e Instalação de cabo de cobre isolado PVC 450/750 V, seções 2,5 mm<sup>2</sup> a 6,0 mm<sup>2</sup>, resistente a chama, livre de halogênios.

##### **2. Unidade de fornecimento**

Metro linear.

##### **3. Local de instalação**

Conforme projeto.

##### **4. Referências projetuais**

Pranchas do projeto elétrico, diagrama unifilar.

##### **5. Materiais**

#### **5.1 Cabo de cobre isolado PVC 450/750 V resistente a chama, livre de halogênios, com as seguintes características mínimas**

- Área nominal de seção condutora: 2,5 mm<sup>2</sup>, 4,0 mm<sup>2</sup> ou 6,0 mm<sup>2</sup>, conforme indicado em projeto.
- Cabo flexível unipolar (singelo) de cobre (têmpera mole) formado por fios de cobre nu (não revestido).
- Isolação em dupla camada por composto termoplástico poliolefínico extrudado não halogenado.

- Tensão mínima de isolamento (Vo/V): 450/750 V.
- Temperatura de operação (classe térmica) em serviço contínuo (regime permanente): 70° C.
- Encordoamento extraflexível: classe 5 (NBR NM 280).
- Característica de não propagação e com autoextinção de chama, livre de halogênio, baixa emissão de fumaça e gases tóxicos, ausência de emissão de gases corrosivos.
- Atendimento pleno a norma ABNT NBR 13248.
- Marcação indelével no cabo, em intervalos regulares de até 50 cm, contendo o nome do fabricante, a seção nominal do condutor (em milímetros quadrados), a tensão de isolamento (fase-fase) e o número da norma NBR 13248.
- Cabo próprio para instalações dentro de eletrodutos, conforme ABNT NBR 5410.
- Com certificado do INMETRO.

## 6. Serviços

Os cabos deverão ser contínuos, livre de emendas em trechos contínuos. As derivações, quando necessárias, deverão ser preferencialmente através dos terminais disponíveis nos módulos de tomada/quadro elétrico.

A necessidade de emenda de condutores deverá ser previamente comunicada e aprovada pela FISCALIZAÇÃO. Em tal hipótese, o material isolante deverá ser retirado pontualmente nos dois cabos, por meio de alicate ou alicate desencapador. Os condutores serão emendados com o uso da técnica de prolongamento ou derivação, isolando-se todas as emendas e partes desencapadas dos condutores com fita de autofusão – fabricante: 3M, Tigre ou tecnicamente equivalente. Nos conduletes e caixas de passagem, deverão ser previstas folgas para os condutores, aumentando seu comprimento na ordem de uma volta, com diâmetro igual ao maior lado da caixa.

Ao final da instalação, o isolamento do condutor deverá estar em perfeito estado de conservação.

Não deverá ser aplicada tração excessiva no condutor durante o lançamento.

Se necessário, deve ser utilizado talco industrial ou lubrificante para cabos para facilitar a passagem dos cabos quando da instalação em eletrodutos.

A cor dos condutores deverá seguir o especificado em projeto. Na ausência de orientação específica, utilizar o código de cores descrito a seguir:



- Fase R (Circuitos 3F) – Cabo na cor branca.
- Fase S (Circuitos 3F) – Cabo na cor preta.
- Fase T (Circuitos 3F) – Cabo na cor vermelha.
- Fase (Circuitos 1F) - Cabo na cor vermelha
- Neutro – Cabo na cor azul clara.
- Retorno – Cabo na cor preta.
- Retorno Paralelo – Cabo na cor amarela.
- PE – Cabo na cor verde.

O cabo deve sempre ser acondicionado em infraestrutura, ou seja, eletroduto, eletrocalha ou leito.

A CONTRATADA é responsável por eventuais aberturas e fechamentos de tampas de eletrocalhas, caixas de passagem e outros elementos de infraestrutura, além da organização e limpeza do local de instalação.

Limpeza do local de instalação, inclusive com a remoção de detritos, sobras de materiais e demais consumíveis utilizados pela CONTRATADA.

## **7. Referências comerciais**

Prysmian Afumex Green 450/750 V.

## **8. Referências normativas**

- ABNT NBR 5410 – Instalações elétricas de baixa tensão.
- ABNT NBR 13248 - Cabos de potência e controle e condutores isolados sem cobertura, com isolamento extrudada e com baixa emissão de fumaça para tensões até 1 kV - Requisitos de desempenho.
- ABNT NBR 13570 - Instalações elétricas em locais de afluência de público - Requisitos específicos.
- ABNT NBR NM 280 - Condutores de cabos isolados.

### **06.01.305.02 – Condutor flexível classe 0,6/1 kV (#10,0 a #70,0 mm<sup>2</sup>)**

#### **1. Descrição**

Fornecimento e Instalação de cabo de cobre isolado 0,6/1 kV, seções 10,0 mm<sup>2</sup> a 70 mm<sup>2</sup>, resistente a chama, livre de halogênios.

## 2. Unidade de fornecimento

Metro linear.

## 3. Local de instalação

Conforme projeto.

## 4. Referências projetuais

Pranchas do projeto elétrico, diagrama unifilar.

## 5. Materiais

### 5.1 Cabo de cobre isolado PVC 0,6/1 kV resistente a chama, livre de halogênios, com as seguintes características mínimas

- Área nominal de seção condutora: 10,0 mm<sup>2</sup>, 16,0 mm<sup>2</sup>, 25,0 mm<sup>2</sup>, 35,0 mm<sup>2</sup>, 50,0 mm<sup>2</sup> e 70,0 mm<sup>2</sup>, conforme indicado em projeto.
- Cabo flexível unipolar (singelo) de cobre (têmpera mole) formado por fios de cobre nu (não revestido).
- Isolação em dupla camada por composto termoplástico poliolefínico extrudado não halogenado.
- Tensão mínima de isolamento (Vo/V): 0,6/1 kV.
- Temperatura de operação (classe térmica) em serviço contínuo (regime permanente): 90° C.
- Encordoamento extraflexível: classe 5 (NBR NM 280).
- Característica de não propagação e com autoextinção de chama, livre de halogênio, baixa emissão de fumaça e gases tóxicos, ausência de emissão de gases corrosivos.
- Atendimento pleno a norma ABNT NBR 13248.
- Marcação indelével no cabo, em intervalos regulares de até 50 cm, contendo o nome do fabricante, a seção nominal do condutor (em milímetros quadrados), a tensão de isolamento (fase-fase) e o número da norma NBR 13248.
- Cabo próprio para instalações dentro de eletrodutos, conforme ABNT NBR 5410.
- Com certificado do INMETRO.

## 6. Serviços

Os cabos deverão ser contínuos, livre de emendas em trechos contínuos. As derivações, quando necessárias, deverão ser preferencialmente através dos terminais disponíveis nos módulos de tomada/quadro elétrico.

A necessidade de emenda de condutores deverá ser previamente comunicada e aprovada pela FISCALIZAÇÃO. Em tal hipótese, o material isolante deverá ser retirado pontualmente nos dois cabos, por meio de alicate ou alicate desencapador. Os condutores serão emendados com o uso da técnica de prolongamento ou derivação, isolando-se todas as emendas e partes desencapadas dos condutores com fita de autofusão – fabricante: 3M, Tigre ou tecnicamente equivalente. Nos condutores e caixas de passagem, deverão ser previstas folgas para os condutores, aumentando seu comprimento na ordem de uma volta, com diâmetro igual ao maior lado da caixa.

Ao final da instalação, o isolamento do condutor deverá estar em perfeito estado de conservação.

Não deverá ser aplicada tração excessiva no condutor durante o lançamento.

Se necessário, deve ser utilizado talco industrial ou lubrificante para cabos para facilitar a passagem dos cabos quando da instalação em eletrodutos.

A cor dos condutores deverá seguir o especificado em projeto. Na ausência de orientação específica, utilizar o código de cores descrito a seguir:

- Fase R (Circuitos 3F) – Cabo na cor branca.
- Fase S (Circuitos 3F) – Cabo na cor preta.
- Fase T (Circuitos 3F) – Cabo na cor vermelha.
- Fase (Circuitos 1F) - Cabo na cor vermelha
- Neutro – Cabo na cor azul clara.
- Retorno – Cabo na cor preta.
- Retorno Paralelo – Cabo na cor amarela.
- PE – Cabo na cor verde.

O cabo deve sempre ser acondicionado em infraestrutura, ou seja, eletroduto, eletrocalha ou leito.

A CONTRATADA é responsável por eventuais aberturas e fechamentos de tampas de eletrocalhas, caixas de passagem e outros elementos de infraestrutura, além da organização e limpeza do local de instalação.

Limpeza do local de instalação, inclusive com a remoção de detritos, sobras de materiais e demais consumíveis utilizados pela CONTRATADA.

## **7. Referências comerciais:**

Prysmian Afumex Flex.

## **8. Referências normativas**

- ABNT NBR 5410 – Instalações elétricas de baixa tensão.
- ABNT NBR 13248 - Cabos de potência e controle e condutores isolados sem cobertura, com isolação extrudada e com baixa emissão de fumaça para tensões até 1 kV - Requisitos de desempenho.
- ABNT NBR 13570 - Instalações elétricas em locais de afluência de público - Requisitos específicos.
- ABNT NBR NM 280 - Condutores de cabos isolados.

### **06.01.306 – Caixas de passagem**

#### **06.01.306.01 – Caixa de passagem em alumínio 100x100x50mm ou 200x200x100mm**

##### **1. Descrição**

Fornecimento e instalação de caixa de passagem em alumínio com tampa, dimensões 100x100x50 mm ou 200x200x100 mm.

##### **2. Unidade de fornecimento**

Unidade.

##### **3. Local de instalação**

Conforme projeto, em instalações aparentes, embutidas ou para distribuição de conduítes no entreforro.

##### **4. Referências projetuais**

Pranchas do projeto elétrico.

##### **5. Materiais**

###### **5.1 Caixa de passagem ou distribuição com as seguintes características mínimas**

- Fabricada em liga de alumínio-silício, com elevada resistência mecânica e à corrosão.
- Com tampa reversível lisa/antiderrapante, fixada ao corpo por meio de parafusos de aço galvanizado ou bicromatizado, resistentes ao tempo.
- Junta de vedação de borracha encaixada entre o corpo e a tampa para instalação ao tempo.
- Acabamento em alumínio natural ou com pintura eletrostática a pó epóxi-poliéster na cor cinza.
- Dimensões aproximadas: 100 x 100 x 50 mm ou 200 x 200 x 100 mm, conforme projeto.
- Acompanhado de acessórios para fixação e instalação (buchas, parafusos, arruelas etc).

## **5.2 Conector tipo Unidut cônico, com as seguintes características mínimas**

- Compatível com a caixa fornecida.
- Tamanho conforme a necessidade de projeto.
- Fabricado em liga de alumínio.
- Próprio para instalação de eletrodutos metálicos sem rosca (tipo “pressão”).
- Fornecido com acessórios necessários para instalação (parafusos etc).

## **6. Serviços**

O serviço inclui a montagem, instalação e fixação da caixa conforme a necessidade de projeto.

A fixação poderá ser feita em alvenaria, concreto ou drywall, ou a caixa poderá ser embutida. O serviço não contempla a demolição ou recomposição.

Deverão ser abertos os furos de passagem correspondentes, de acordo com as necessidades específicas de cada caso, seguindo os procedimentos indicados pelo fabricante. Nos furos de passagem, deverão ser instalados conectores tipo Unidut (box retos) ou acessórios semelhantes para acabamento adequado nos eletrodutos.

O serviço contempla o fornecimento dos acessórios para fixação e de acabamento nos eletrodutos.

Ao final do serviço, a caixa deverá ser limpa.

## **7. Referências comerciais**

Daisa, Wetzal ou tecnicamente equivalente.

## **8.Referências normativas**

ABNT NBR 5410 – Instalações elétricas de baixa tensão.

### **06.01.306.02 – Condulete de alumínio 1”**

#### **1. Descrição**

Fornecimento e instalação de condulete múltiplo de alumínio para eletrodutos de 1”, de sobrepor, com conexões e acessórios.

#### **2. Unidade de fornecimento**

Conjunto.

#### **3. Local de instalação**

Conforme projeto.

#### **4. Referências projetuais**

Pranchas do projeto elétrico.

#### **5. Materiais**

##### **5.1 Condulete múltiplo de alumínio, com as seguintes características mínimas**

- Para eletrodutos de 1”.
- Fabricado em liga de alumínio SAE 306.
- Sem pintura.
- Resistência mecânica para uso em ambientes expostos (sobrepor).
- Para uso em ambiente interno (abrigado).
- Fornecido sem tampa e sem conectores.
- Com furos rosqueados prontos para recebimento de tampões e conectores Unidut.
- Próprio para uso como caixa de passagem ou como caixa terminal de equipamentos (tomada e interruptor).
- Com local para fixação de tampa com porta equipamentos ou tampa cega.
- Dimensões aproximadas: 115 mm x 55 mm x 50 mm.

- Tipo X ou tipo L, conforme a aplicação.
- Fornecido com acessórios necessários para instalação (parafusos, buchas etc).

### **5.2 Conector tipo Unidut cônico de 1”, com as seguintes características mínimas**

- Compatível com o condutele fornecido.
- Fabricado em liga de alumínio.
- Próprio para instalação de eletrodutos metálicos sem rosca (tipo “pressão”).
- Fornecido com acessórios necessários para instalação (parafusos, etc).

### **5.3 Tampão para condutele de 1”, com as seguintes características mínimas**

- Compatível com o condutele fornecido.

## **6. Serviços**

O serviço contempla a montagem do condutele, conforme demanda de projeto, e sua instalação em parede. O serviço também contempla a instalação dos eletrodutos no condutele, bem como o fornecimento e instalação de acessórios de fixação.

A instalação deve ser feita de modo a deixar o condutele e a infraestrutura associada (eletrodutos) nivelados. A fixação deve ser feita evitando danificar o acabamento existente.

Deverão ser tomadas as devidas providências (proteções) para prevenir a entrada de detritos durante a instalação. Ao final da instalação, o local de instalação e o interior da caixa deve ser limpo.

O tipo de condutele (L ou X) bem como os acessórios (Unidut, tampões e redução) deverão ser fornecidos conforme a necessidade de projeto. Nenhum buraco do condutele deve ficar aberto ao final da instalação.

Este serviço não contempla rasgo e recomposição de alvenaria ou drywall. Todavia, furos, fixações e acessórios para instalação de sobrepor em alvenaria, drywall e concreto estão previstos.

## **7. Referências comerciais**

Tramontina, Daisa ou tecnicamente equivalente.

## **8. Referências normativas**

ABNT NBR 5410 – Instalações elétricas de baixa tensão.

ABNT NBR 15701 – Conduletes metálicos roscados e não roscados para sistemas de eletrodutos.

## **06.01.312 – Eletrocalhas e acessórios**

### **06.01.312.01 – Eletrocalha 200x100 mm**

#### **1. Descrição**

Fornecimento e Instalação de eletrocalha perfurada ou lisa de aço galvanizado 200 x 100 mm, fabricado em chapa #18, com tampa, suportes, curvas e acessórios.

#### **2. Unidade de fornecimento**

Metro linear.

#### **3. Local de instalação**

Conforme projeto.

#### **4. Referências projetuais**

Pranchas do projeto elétrico.

#### **5. Materiais**

##### **5.1 Eletrocalha 200 mm x 100 mm com as seguintes características mínimas**

- Perfurada para aplicações de cabos elétricos e lisa para aplicações de dados.
- Com altura de 200 mm e largura de 100 mm.
- Fabricado em chapa #18 (1,25 mm).
- Fornecida com tampa lisa, fabricada em chapa #24 (0,65 mm), de engate sob pressão, que se mantenha fixa mesmo em instalações verticais.
- Dobra tipo “U”, sem virola (sem aba).
- Fabricadas em chapa de aço SAE 1008/1010.
- Completamente galvanizada eletroliticamente ou pré-galvanizada.
- Com furos oblongos de 7x25 mm nas extremidades das abas laterais.
- Soldas e demais modificações no processo de fabricação devem ser devidamente protegidas contra corrosão.
- Conformidade com as normas ABNT NBR 11888-2 e ABNT NBR 7013.



- Sem rebarbas.
- Acompanhados de todos os acessórios necessários para instalação, incluindo emendas, junções, subidas/descidas, fixações etc.

## **6. Serviços**

As eletrocalhas devem ser instaladas de tal forma que elas fiquem niveladas e seguras. Na ausência de detalhe específico em projeto, as eletrocalhas devem ser fixadas a cada 1,5 metro, utilizando uma suspensão ômega (dupla), barras roscadas e parabolts na laje. O serviço contempla a instalação de todos os acessórios de suporte (incluindo os parabolts ou semelhantes) e de conexão/transição.

Os pontos de corte deverão receber tratamento por galvanização a frio.

A conexão entre os trechos retos e conexões das eletrocalhas deverão ser executados por mata juntas, com perfil do tipo “H”, visando nivelar e melhorar o acabamento entre a conexões e eliminar eventuais pontos de rebarba que possam comprometer a isolação dos condutores.

Para terminações, emendas, derivações, curvas horizontais ou verticais e acessórios de conexão deverão ser empregadas peças pré-fabricadas com as mesmas características construtivas do trecho reto.

Ao final do serviço, a eletrocalha deve ser limpa. A tampa deverá ser instalada após a instalação dos cabos.

## **7. Referências comerciais**

Maxtil, Valeman VL 2.02 P - 200 x 100 x 3000 - GE (lisa), Valeman VL 3.02 - P 200 x 100 x 3000 – GE (perfurada), Dispan DP700 (lisa), Dispan DP702 (perfurada), Dispan DP707 (tampa), Mopa 121-200/100-Z (lisa), Mopa 131-200/100-Z, Eletropoll, Calhas Kennedy, Cemar Legrand, Walbras, ou tecnicamente equivalente.

## **8. Referências normativas**

ABNT NBR 5410 – Instalações elétricas de baixa tensão.

ABNT NBR 11888-2 – Bobinas e chapas finas a frio e a quente de aço carbono e de aço de alta resistência e baixa liga — Requisitos gerais

ABNT NBR 7013 – Chapas e bobinas de aço revestidas pelo processo contínuo de imersão a quente — Requisitos gerais

ABNT NBR 64537 – Encaminhamento de cabos – Sistemas de eletrocalhas para cabos e sistemas de leitos para cabos.

## **06.01.400 – ILUMINAÇÃO E TOMADAS**

### **06.01.401 – Luminárias**

#### **06.01.401.01 – Luminária LED 2x28 W de sobrepor**

##### **1. Descrição**

Fornecimento e instalação de luminária de sobrepor completa T5 2 x 28 W, com lâmpada tubular LED.

##### **2. Unidade de fornecimento**

Conjunto.

##### **3. Local de instalação**

Conforme projeto.

##### **4. Referências projetuais**

Pranchas do projeto elétrico.

##### **5. Materiais**

#### **5.1 Luminária de sobrepor completa 2 x 28W com as seguintes características mínimas**

- Dimensões aproximadas: 1200 x 240 mm e perfil baixo (menor que 45 mm) para instalação em forro estreito.
- Corpo em chapa de aço, completamente fechada, pintura eletrostática em tinta epóxi a pó, na cor branca.
- Refletor parabólico em alumínio anodizado com pureza acima de 95%.
- Aletas parabólicas em alumínio anodizado com pureza acima de 95%.
- Alojamento na parte inferior da luminária, com tampa removível, para fácil manutenção (sistema de encaixe de pressão, por bilhas ou molas), acesso a componentes e lâmpadas manualmente, sem auxílio de ferramentas.
- Rendimento acima de 75%.
- Soquetes de engate rápido, com travamento antivibratório.

- Esteticamente compatível com o existente no local.

### **5.2 Com 02 (duas) lâmpadas LED T5 de 28 W com as seguintes características mínimas**

- Temperatura de cor mínima de 4000 K.
- Tensão nominal de 220 V.
- Base G5.
- Fluxo luminoso mínimo de 2600 lm.
- Índice de Reprodução de Cor mínimo de 80.
- Eficiência luminosa a 35°C de pelo menos 103 lumens/W.
- Vida mediana mínima de 20000 horas.
- Com as seguintes marcações legíveis no bulbo ou na base: potência nominal (W), designação da cor, nome do fabricante ou marca registrada e modelo.

### **5.3 Cabo PP 3x2,5 mm<sup>2</sup> 300/500 V, extraflexível (classe 5), com condutor de proteção, com isolamento, enchimento e cobertura de PVC, com as seguintes características mínimas**

- Condutores em fios de cobre nu, têmpera mole.
- Encordoamento extraflexível (classe 5).
- Isolação em composto termoplástico de PVC flexível.
- Enchimento em composto de termoplástico de PVC.
- Cobertura em composto de termoplástico de PVC flexível.
- Capacidade de suportar 70°C em serviço contínuo.
- Conformidade com a norma NBR 13249.
- Conformidade com a normas NBR NM 247-5 e NBR NM 280.

### **5.4 Plugue (macho) com 3 polos (2P+T), com as seguintes características mínimas**

- Para 10 A e 250 V.
- Posição 180 graus (axial).
- De acordo com a norma NBR 14136.
- Com prensa-cabos.

## **6. Serviços**

O fornecimento das luminárias deverá ser completo, ou seja, deverá contemplar todos os acessórios para a instalação, tais como “drivers”, lâmpadas, elementos de fixação (tirantes, suportes, suporte “pé de galinha”, dentre outros).

Deverão ser previstas bordas e acessórios para fixação em forros especiais.

Para alimentação elétrica, as luminárias deverão possuir cabos PP 3x2,5 mm<sup>2</sup> com plugue macho 2P+T (três pinos) de 10 A.

O item contempla a montagem da luminária, incluindo as fixações internas de elementos como lâmpada e componentes, a fixação da luminária no teto, as conexões elétricas internas e externas (incluindo a conexão de aterramento da carcaça na luminária e no reator) e o teste de funcionamento.

Deverá ser feita a limpeza das luminárias e lâmpadas ao final dos serviços.

## **7. Referências comerciais**

- Luminárias – Intral DS-500 (cod. 08029). Lumicenter FAA20-S228 ou tecnicamente equivalente.
- Lâmpadas – Osram, Philips, GE ou tecnicamente equivalente.
- Cabo - Prysmian PP Cordplast ou tecnicamente equivalente.
- Plugue macho - Legrand Pial 6158 01. Legrand Pial 6158 11. Legrand Pial 6158 21 ou tecnicamente equivalente.

## **8. Referências normativas**

ABNT NBR 5410 – Instalações elétricas de baixa tensão.

### **06.01.401.02 – Luminária LED tipo arandela 9W**

#### **1. Descrição**

Fornecimento e instalação de luminária tipo arandela, com lâmpada LED A60 9W.

#### **2. Unidade de fornecimento**

Conjunto.

#### **3. Local de instalação**

Conforme projeto.

#### **4. Referências projetuais**

Pranchas do projeto elétrico.

## 5. Materiais

### 5.1 Luminária tipo arandela, com as seguintes características mínimas

- Instalação de sobrepor.
- Base em alumínio.
- Difusor em vidro opaco.
- Com um bocal E27.
- Próprio para uma lâmpadas com bulbo A60.
- Dimensões de aproximadamente 250 mm x 250 mm x 75 mm.
- Esteticamente compatível com o existente no local.

### 5.2 Lâmpada LED A60 de 9 W com as seguintes características mínimas

- Temperatura de cor mínima de 4000 K.
- Tensão nominal de 220 V.
- Fluxo luminoso mínimo de 720 lm.
- Índice de Reprodução de Cor mínimo de 80.
- Vida mediana mínima de 25000 horas.
- Com as seguintes marcações legíveis no bulbo ou na base: potência nominal (W), designação da cor, nome do fabricante ou marca registrada e modelo.

## 6. Serviços

O fornecimento das luminárias deverá ser completo, ou seja, deverá contemplar todos os acessórios para a instalação, tais como soquetes, lâmpadas, elementos de fixação (tirantes, suportes, suporte “pé de galinha”, dentre outros).

Deverão ser previstas bordas e acessórios para fixação em forros especiais.

O item contempla a montagem da luminária, incluindo as fixações internas de elementos como lâmpada e soquetes, a fixação da luminária na parede, as conexões elétricas internas e externas e o teste de funcionamento.

Deverá ser feita a limpeza das luminárias e lâmpadas ao final dos serviços.

## 7. Referências comerciais

- Luminárias – Lumicenter AR02-S1E27 ou tecnicamente equivalente.
- Lâmpadas – Osram, Philips, GE ou tecnicamente equivalente.

## **8. Referências normativas**

ABNT NBR 5410 – Instalações elétricas de baixa tensão.

### **06.01.403 – Interruptores**

#### **06.01.403.01 – Módulo interruptor simples**

##### **1. Descrição**

Fornecimento e instalação de módulo interruptor simples, com identificação e conectorização do condutor.

##### **2. Unidade de fornecimento**

Unidade.

##### **3. Local de instalação**

Conforme projeto.

##### **4. Referências projetuais**

Pranchas do projeto elétrico.

##### **5. Materiais**

###### **5.1 Módulo interruptor simples, com as seguintes características mínimas**

- Para 10 A e 250 Vac, na cor branco polar, compatível com a linha Prime Lunare da Schneider Electric ou tecnicamente equivalente.
- Bornes de conexão de liga de cobre que possibilitem a ligação de dois condutores de até 2,5 mm<sup>2</sup>.
- Material do módulo: termoplástico de engenharia (material autoextinguível), com perfeito encaixe nos suportes. Os suportes deverão ser, obrigatoriamente, da mesma linha e modelo que os módulos utilizados.
- Contatos internos de prata.
- Conformidade com a norma ABNT NBR NM 60669.
- Cor: branco polar.

###### **5.2 Anilhas (marcador) de identificação de cabos, com as seguintes características mínimas**

- Anilhas gravadas própria para identificação de cabos elétricos.

- Comprimento aproximado de 3,5 mm.
- Anti-chama (flamabilidade UL94 V0).
- Fabricada em PVC.

## **6. Serviços**

O serviço contempla a instalação do módulo no conjunto suporte/espelho.

O serviço também contempla a conexão do módulo nos condutores. A conexão deve ser realizada nos condutores de fase e retorno. Os condutores devem ser desemcapados com a ferramenta adequada, retirando o mínimo de isolamento possível para instalação do módulo. Os terminais devem ser devidamente apertados e deve ser feita uma inspeção visual garantindo que não existam curtos ou outros problemas de instalação.

Os condutores de fase e retorno também devem ser anilhados, nas duas pontas, com padrão conforme previsto em projeto. Na ausência de padrão explícito, deve-se utilizar o número do circuito.

Deverão ser tomados os devidos cuidados para o acabamento dos módulos não serem danificados durante a instalação.

O teste de funcionamento do módulo também está contemplado no serviço..

## **7. Referências comerciais**

- Módulo – Schneider Electric PRM 45101, ou tecnicamente equivalente.
- Anilhas – HellermannTyton Millenium MHG2/5, ou tecnicamente equivalente.

## **8. Referências normativas**

- ABNT NBR 5410 – Instalações elétricas de baixa tensão.
- ABNT NBR NM 60669 – Interruptores para instalação elétricas fixas domésticas e análogas.

### **06.01.403.02 – Módulo interruptor paralelo**

#### **1. Descrição**

Fornecimento e instalação de módulo interruptor paralelo (three way), com identificação e conectorização do condutor.

## **2. Unidade de fornecimento**

Unidade.

## **3. Local de instalação**

Conforme projeto.

## **4. Referências projetuais**

Pranchas do projeto elétrico.

## **5. Materiais**

### **5.1 Módulo interruptor paralelo, com as seguintes características mínimas**

- Para 10 A e 250 Vac, na cor branco polar, compatível com a linha Prime Lunare da Schneider Electric ou tecnicamente equivalente.
- Bornes de conexão de liga de cobre que possibilitem a ligação de dois condutores de até 2,5 mm<sup>2</sup>.
- Material do módulo: termoplástico de engenharia (material autoextinguível), com perfeito encaixe nos suportes. Os suportes deverão ser, obrigatoriamente, da mesma linha e modelo que os módulos utilizados.
- Contatos internos de prata.
- Conformidade com a norma ABNT NBR NM 60669.
- Cor: branco polar.

### **5.2 Anilhas (marcador) de identificação de cabos, com as seguintes características mínimas**

- Anilhas gravadas própria para identificação de cabos elétricos.
- Comprimento aproximado de 3,5 mm.
- Anti-chama (flamabilidade UL94 V0).
- Fabricada em PVC.

## **6. Serviços**

O serviço contempla a instalação do módulo no conjunto suporte/espelho.

O serviço também contempla a conexão do módulo nos condutores. A conexão deve ser realizada nos condutores de fase e retorno. Os condutores devem ser



desemcapados com a ferramenta adequada, retirando o mínimo de isolamento possível para instalação do módulo. Os terminais devem ser devidamente apertados e deve ser feita uma inspeção visual garantindo que não existam curtos ou outros problemas de instalação.

Os condutores de fase e retorno também devem ser anilhados, nas duas pontas, com padrão conforme previsto em projeto. Na ausência de padrão explícito, deve-se utilizar o número do circuito.

Deverão ser tomados os devidos cuidados para o acabamento dos módulos não serem danificados durante a instalação.

O teste de funcionamento do módulo também está contemplado no serviço..

## **7. Referências comerciais**

- Módulo – Schneider Electric PRM 45111, ou tecnicamente equivalente.
- Anilhas – HellermannTyton Millenium MHG2/5, ou tecnicamente equivalente.

## **8. Referências normativas**

- ABNT NBR 5410 – Instalações elétricas de baixa tensão.
- ABNT NBR NM 60669 – Interruptores para instalação elétricas fixas domésticas e análogas.

### **06.01.403.03 – Interruptor para condutele**

#### **1. Descrição**

Fornecimento e instalação de espelho e interruptor para condutele alumínio para eletrodutos de 1”, de sobrepor, com conexões e acessórios.

#### **2. Unidade de fornecimento**

Unidade.

#### **3. Local de instalação**

Conforme projeto.

#### **4. Referências projetuais**

Pranchas do projeto elétrico.

## **5. Materiais**

### **5.1 Tampa para condutele alumínio, com as seguintes características mínimas**

- Compatível com o condutele múltiplo de 1" fornecido.
- Fabricado em liga de alumínio SAE 306.
- Sem pintura.
- Resistência mecânica para uso em expostos (sobrepor).
- Para uso em ambiente interno (abrigado).
- Com 1 posto vertical, com recorte compatível com o interruptor.
- Fornecido com acessórios necessários para instalação (parafusos, buchas etc).

### **5.2 Módulo interruptor para condutele, com as seguintes características mínimas**

- Compatível com o condutele e tampa (espelho) fornecido.
- Interruptor simples ou paralelo (three way).
- Para 10 A, 250 Vac.
- Bornes de conexão de liga de cobre que possibilitem a ligação de dois condutores de até 2,5 mm<sup>2</sup>.
- Fabricada em material termoplástico anti-chama.
- Fornecido com acessórios necessários para instalação (parafusos, buchas etc).

### **5.3 Anilhas (marcador) de identificação de cabos, com as seguintes características mínimas**

- Anilhas gravadas própria para identificação de cabos elétricos.
- Comprimento aproximado de 3,5 mm.
- Anti-chama (flamabilidade UL94 V0).
- Fabricada em PVC.

## **6. Serviços**

O serviço contempla a instalação do interruptor e respectiva tampa no condutele.

O serviço também contempla a conexão do interruptor nos condutores. A conexão deve ser realizada nos condutores de fase e retorno. Os condutores devem ser desemcapados com a ferramenta adequada, retirando o mínimo de isolamento possível para instalação do módulo. Os terminais devem ser devidamente apertados e deve ser feita

uma inspeção visual garantindo que não existem curtos ou outros problemas de instalação.

Os condutores de fase e os retornos também devem ser anilhados, nas duas pontas, com padrão conforme previsto em projeto. Na ausência de padrão, deve-se utilizar o número do circuito.

Deverão ser tomados os devidos cuidados para o acabamento dos módulos não serem danificados durante a instalação.

O teste de funcionamento do módulo também está contemplado no serviço.

## **7. Referências comerciais**

- Tampa – Tramontina 56117/042, Daisa TM 100 + S, ou tecnicamente equivalente.
- Interruptor – Legrand Pial Silentoque 1001, ou tecnicamente equivalente.

## **8. Referências normativas**

- ABNT NBR 5410 – Instalações elétricas de baixa tensão.
- ABNT NBR 15701 - Conduletes metálicos roscados e não roscados para sistemas de eletrodutos.
- ABNT NBR NM 60669 – Interruptores para instalação elétricas fixas domésticas e análogas.

### **06.01.404 – Tomadas**

#### **06.01.404.01 – Módulo tomada 10 A**

##### **1. Descrição**

Fornecimento e instalação de módulo tomada de 10 A 2P + T, com identificação e conectorização do condutor.

##### **2. Unidade de fornecimento**

Unidade.

##### **3. Local de instalação**

Conforme projeto.

##### **4. Referências projetuais**

Pranchas do projeto elétrico.

## **5. Materiais**

### **5.1 Módulo tomada (fêmea) de energia elétrica 2P + T, com as seguintes características mínimas**

- Da linha Schneider Electric Prime Lunare ou tecnicamente equivalente.
- No novo padrão brasileiro (ABNT NBR 14136).
- Para 10 A, 250 Vac.
- Bornes de conexão de liga de cobre que possibilitem a ligação de dois condutores de até 2,5 mm<sup>2</sup>.
- Material do módulo: termoplástico de engenharia (material autoextinguível), com perfeito encaixe nos suportes. Os suportes deverão ser, obrigatoriamente, da mesma linha e modelo que os módulos utilizados.
- Conformidade com as normas ABNT NBR 14136 e NBR NM 60884.
- Cor: branco polar.

### **5.2 Anilhas (marcador) de identificação de cabos, com as seguintes características mínimas**

- Anilhas gravadas própria para identificação de cabos elétricos.
- Comprimento aproximado de 3,5 mm.
- Anti-chama (flamabilidade UL94 V0).
- Fabricada em PVC.

## **6. Serviços**

O serviço contempla a instalação do módulo no conjunto suporte/espelho.

O serviço também contempla a conexão do módulo nos condutores. A conexão deve ser realizada nos condutores de fase, terra e neutro, nas posições conforme especificados na norma ABNT NBR 14136. Os condutores devem ser desemcapados com a ferramenta adequada, retirando o mínimo de isolamento possível para instalação do módulo. Os terminais devem ser devidamente apertados e deve ser feita uma inspeção visual garantindo que não existem curtos ou outros problemas de instalação.

Os condutores de fase, neutro e terra também devem ser anilhados, nas duas pontas, com padrão conforme previsto em projeto. Na ausência de padrão, deve-se utilizar o número do circuito.

Deverão ser tomados os devidos cuidados para o acabamento dos módulos não serem danificados durante a instalação.

O teste de funcionamento do módulo também está contemplado no serviço..

## **7. Referências comerciais**

- Módulo – Schneider Electric PRM 4721, ou tecnicamente equivalente.
- Anilhas – HellermannTyton Millenium MHG2/5, ou tecnicamente equivalente.

## **8. Referências normativas**

- ABNT NBR 5410 – Instalações elétricas de baixa tensão.
- ABNT NBR NM 60884 – Plugues e tomadas para uso doméstico e análogo.
- ABNT NBR 14136 – Plugues e tomadas para uso doméstico e análogo até 20 A/250 V em corrente alternada – Padronização.

### **06.01.404.02 – Tomada 10 A para condutele**

#### **1. Descrição**

Fornecimento e instalação de espelho e tomada para condutele alumínio para eletrodutos de 1”, de sobrepor, com conexões e acessórios.

#### **2. Unidade de fornecimento**

Unidade.

#### **3. Local de instalação**

Conforme projeto.

#### **4. Referências projetuais**

Pranchas do projeto elétrico.

#### **5. Materiais**

##### **5.1 Tampa para condutele alumínio, com as seguintes características mínimas**

- Compatível com o condutele múltiplo de 1” fornecido.
- Fabricado em liga de alumínio SAE 306.

- Sem pintura.
- Resistência mecânica para uso em expostos (sobrepôr).
- Para uso em ambiente interno (abrigado).
- Com 1 posto vertical, com recorte compatível com a tomada fornecida.
- Fornecido com acessórios necessários para instalação (parafusos, buchas etc).

### **5.2 Tomada para condutele, com as seguintes características mínimas**

- Compatível com o condutele e tampa (espelho) fornecido.
- No novo padrão brasileiro (ABNT NBR 14136).
- Para 10 A, 250 Vac.
- Bornes de conexão de liga de cobre que possibilitem a ligação de dois condutores de até 2,5 mm<sup>2</sup>.
- Fabricada em material termoplástico anti-chama.
- Fornecido com acessórios necessários para instalação (parafusos, buchas etc).

### **5.3 Anilhas (marcador) de identificação de cabos, com as seguintes características mínimas**

- Anilhas gravadas própria para identificação de cabos elétricos.
- Comprimento aproximado de 3,5 mm.
- Anti-chama (flamabilidade UL94 V0).
- Fabricada em PVC.

## **6. Serviços**

O serviço contempla a instalação da tomada e respectiva tampa no condutele.

O serviço também contempla a conexão do módulo nos condutores. A conexão deve ser realizada nos condutores de fase, terra e neutro, nas posições conforme especificados na norma ABNT NBR 14136. Os condutores devem ser desemcapados com a ferramenta adequada, retirando o mínimo de isolamento possível para instalação do módulo. Os terminais devem ser devidamente apertados e deve ser feita uma inspeção visual garantindo que não existem curtos ou outros problemas de instalação.

Os condutores de fase, neutro e terra também devem ser anilhados, nas duas pontas, com padrão conforme previsto em projeto. Na ausência de padrão, deve-se utilizar o número do circuito.

O teste de funcionamento do módulo também está contemplado no serviço.

## **7. Referências comerciais**

- Tampa – Tramontina 56117/042, Daisa TM 100 + S, ou tecnicamente equivalente.
- Tomada – Legrand PIAL Silentoque 054328, Legrand PIAL Silentoque 054352, ou tecnicamente equivalente.

## **8. Referências normativas**

- ABNT NBR 5410 – Instalações elétricas de baixa tensão.
- ABNT NBR NM 60884 – Plugues e tomadas para uso doméstico e análogo.
- ABNT NBR 15701 - Conduletes metálicos roscados e não roscados para sistemas de eletrodutos.
- ABNT NBR 14136 – Plugues e tomadas para uso doméstico e análogo até 20 A/250 V em corrente alternada – Padronização.

### **06.01.410 – Acessórios**

#### **06.01.410.01 – Módulo cego**

##### **1. Descrição**

Fornecimento e instalação de módulo cego.

##### **2. Unidade de fornecimento**

Unidade.

##### **3. Local de instalação**

Conforme projeto.

##### **4. Referências projetuais**

Pranchas do projeto elétrico.

##### **5. Materiais**

###### **5.1 Módulo cego, com as seguintes características mínimas:**

- Da linha Schneider Electric Prime Lunare ou tecnicamente equivalente.
- Material do módulo: termoplástico de engenharia (material autoextinguível), com perfeito encaixe nos suportes. Os suportes deverão ser, obrigatoriamente, da mesma linha e modelo que os módulos utilizados.



- Cor: branco polar.

## 6. Serviços

O serviço contempla a instalação do módulo no conjunto suporte/espelho.

Deverão ser tomados os devidos cuidados para o acabamento dos módulos não serem danificados durante a instalação.

## 7. Referências comerciais

Schneider Electric PRM 48011 ou tecnicamente equivalente.

## 8. Referências normativas

ABNT NBR 5410 – Instalações elétricas de baixa tensão.

### 06.01.410.02 – Módulo para saída de fio

#### 1. Descrição

Fornecimento e instalação de módulo para saída de fio.

#### 2. Unidade de fornecimento

Unidade.

#### 3. Local de instalação

Conforme projeto.

#### 4. Referências projetuais

Pranchas do projeto elétrico.

#### 5. Materiais

##### 5.1 Módulo para saída de fio, com as seguintes características mínimas

- Da linha Schneider Electric Prime Lunare ou tecnicamente equivalente.
- Material do módulo: termoplástico de engenharia (material autoextinguível), com perfeito encaixe nos suportes. Os suportes deverão ser, obrigatoriamente, da mesma linha e modelo que os módulos utilizados.
- Cor: branco polar.





## 6. Serviços

O serviço contempla a instalação do módulo no conjunto suporte/espelho. O cabo deve ser passado pelo buraco da saída de fio, conforme necessidade do projeto. Deverão ser tomados os devidos cuidados para o acabamento dos módulos não serem danificados durante a instalação.

## 7. Referências comerciais

Schneider Electric PRM 48111 ou tecnicamente equivalente.

## 8. Referências normativas

ABNT NBR 5410 – Instalações elétricas de baixa tensão.

### 06.01.414 – Espelhos

#### 06.01.414.01 – Tampa cega para condutele

##### 1. Descrição

Fornecimento e instalação de tampa cega para condutele alumínio para eletrodutos de 1”, de sobrepor, com conexões e acessórios.

##### 2. Unidade de fornecimento

Unidade.

##### 3. Local de instalação

Conforme projeto.

##### 4. Referências projetuais

Pranchas do projeto elétrico.

## 5. Materiais

### 5.1 Tampa cega para condutele alumínio, com as seguintes características mínimas

- Compatível com o condutele múltiplo de 1” fornecido.
- Fabricado em liga de alumínio SAE 306.
- Sem pintura.
- Resistência mecânica para uso em expostos (sobrepor).



- Para uso em ambiente interno (abrigado).
- Sem recortes.
- Fornecido com acessórios necessários para instalação (parafusos, buchas etc).

## 6. Serviços

O serviço contempla a instalação da tampa no condutele.

## 7. Referências comerciais

Tampa – Tramontina 56117/007, Daisa TM 100, ou tecnicamente equivalente.

## 8. Referências normativas

- ABNT NBR 5410 – Instalações elétricas de baixa tensão.
- ABNT NBR 15701 – Conduletes metálicos roscados e não roscados para sistemas de eletrodutos.

### 06.01.414.02 – Espelho 4x2”

#### 1. Descrição

Fornecimento e instalação de espelho 4x2”, com suporte e sem módulos.

#### 2. Unidade de fornecimento

Unidade.

#### 3. Local de instalação

Conforme projeto.

#### 4. Referências projetuais

Pranchas do projeto elétrico.

#### 5. Materiais

##### 5.1 Suporte compatível com caixa fornecida, com as seguintes características mínimas

- Dimensões de 4” x 2”.
- Para 03 módulos.

- Da linha Schneider Electric Prime Lunare ou tecnicamente equivalente.
- Material: suporte de termoplástico de engenharia (material autoextinguível).
- Sistema de fixação com furos oblongos.
- Com parafusos de 25 mm autoatarraxantes com fenda combinada (Philips + fenda comum).
- Próprio para módulos de elétrica, telefonia ou dados.

## **5.2 Placa de acabamento (espelho), compatível com suporte fornecidos, com as seguintes características mínimas**

- Dimensões de 4" x 2".
- Da linha Schneider Electric Prime Lunare ou tecnicamente equivalente.
- Espelho cego, de 1, 2 ou 3 postos, conforme aplicação.
- Material: termoplástico de alta resistência com perfeito encaixe nos suportes fornecidos.
- Cor: Branco polar.
- Próprio para módulos de elétrica, telefonia ou dados.

## **6. Serviços**

O serviço contempla a instalação do suporte na caixa adequada, bem como a instalação do espelho. Devem ser tomados os devidos cuidados para que o acabamento não seja danificado durante a obra, especialmente nos momentos de instalação de cabos e na pintura.

## **7. Referências comerciais:**

- Suporte – Schneider Electric PRM49423, ou tecnicamente equivalente.
- Espelho – Schneider Electric PRM44201 (cego). Schneider Electric PRM44211 (1 posto). Schneider Electric PRM44221 (2 postos). Schneider Electric PRM44231 (3 postos), ou tecnicamente equivalente.

## **8. Referências normativas**

- ABNT NBR 5410 – Instalações elétricas de baixa tensão.
- ABNT NBR NM 60669 - Interruptores para instalações elétricas fixas domésticas e análogas.
- ABNT NBR NM 60884 - Plugues e tomadas para uso doméstico e análogo.



## **PAVIMENTAÇÃO**

### **1. CONTROLE TECNOLÓGICO**

A empresa contratada para a execução da obra, deverá apresentar o Laudo Técnico de Controle Tecnológico com os resultados dos ensaios realizados, em cada etapa dos serviços. A empresa deverá executar os ensaios de Índice de Suporte Califórnia (CBR) do sub-leito, confirmando o CBR mínimo de 5%. Também deverá prever os seguintes ensaios:

- Massa específica – método frasco de areia (grau de compactação);
- Granulometria do agregado;

### **2. CARACTERIZAÇÃO DO TRÁFEGO**

O tráfego e as cargas solicitantes nas vias a serem pavimentadas deverão ser caracterizados de forma a instruir a aplicação dos métodos adotados. O parâmetro "N" constitui o valor final representativo dos esforços transmitidos à estrutura, na interface pneu/pavimento. O valor de "N" indica o número de solicitações previstas no período operacional do pavimento, por um eixo traseiro simples, de rodagem dupla, com 80 kN, conforme o Método do Corpo de Engenheiros do Exército dos EUA.

Ressalta-se que, para o atendimento das condições de uso e de tempo de vida útil fixado em projeto, o pavimento deverá ser mantido em suas condições de concepção e periodicamente deverão ser efetuadas os serviços de manutenção indispensáveis para o perfeito funcionamento da estrutura do pavimento.

Neste dimensionamento foi constatado sendo via de tráfego Médio, sendo considerado, para fins de cálculos, os valores conforme quadro a seguir:

FUNÇÃO PREDOMINANTE	TRÁFEGO PREVISTO	VIDA DE PROJETO	VOLUME INICIAL FAIXA MAIS CARREGADA		EQUIVA- LENTE/ VEÍCULO	Nº CARACTERÍSTICO
			VEÍCULO LEVE	CAMINHÃO/ ÔNIBUS		
Via local	leve	10	401 a 1500	21 a 100	1,50	10 <sup>5</sup>

Tráfego Leve – Ruas para as quais é prevista a passagem de caminhões e ônibus em número de 21 a 100 por dia, por faixa de tráfego, caracterizado por número ``N`` típico de 10<sup>5</sup> solicitações do eixo simples padrão (80kN) para o período de 10 anos.

### 3 DIMENSIONAMENTO DE PAVIMENTO

#### I. Definição de índice de suporte califórnia do subleito para projeto

Adotaremos o valor de C.B.R. de 5,0%, para fins de dimensionamento das camadas do pavimento. Para tráfego com  $N < 1,5 \times 10^6$ , a camada de base não é necessária.

Quando o  $N < 5 \times 10^5$ , o material de sub-base deve apresentar um valor de CBR  $\geq 20\%$ ; se o subleito natural apresentar CBR  $\geq 20\%$ , fica dispensada a utilização da camada de sub-base.

A espessura dos blocos do revestimento será de 6 a 10 cm em função do tráfego solicitante. Para o tráfego considerado e consultando a tabela abaixo, adotaremos uma espessura de 6cm.

**Espessura e resistência dos blocos de revestimento**

TRÁFEGO	ESPESSURA REVESTIMENTO	RESISTÊNCIA A COMPRESSÃO SIMPLES
$N \leq 5 \times 10^5$	6,0 cm	35 MPa
$5 \times 10^5 < N < 10^7$	8,0 cm	35 a 50 MPa
$N \geq 10^7$	10,0 cm	50 MPa

Por fim, a estrutura do pavimento é dada por:

BLOCOS	6,0 CM
AREIA	5,0 CM
SUB-BASE CBR $\geq$ 20%	18,0 CM
SUBLEITO CBR $\geq$ 5%	15,0 CM

## 4. OBRA

### 4.1 Regularização e compactação do sub-leito

#### I. Conformação e Escarificação

Inicialmente deve-se proceder verificação geral, mediante nivelamento geométrico, comparando as cotas da superfície existente, com as cotas previstas no projeto para a camada final de terraplenagem. Segue-se, posteriormente, a escarificação geral da superfície do subleito obtido até a profundidade de 0,15 m abaixo da plataforma de projeto, nos segmentos em que a terraplenagem estiver concluída. Caso seja necessária a complementação de materiais, deve-se lançá-los preferencialmente antes da escarificação, para, em seguida, efetuar as operações de pulverização e homogeneização do material.

Eventuais fragmentos de pedra com diâmetro superior a 76 mm, raízes ou outros materiais estranhos devem ser removidos.

Com atuação da motoniveladora, através de operações de corte e aterro, deve-se conformar a superfície existente, adequando-a ao projeto, de acordo com os perfis transversais e longitudinais.

Os materiais excedentes resultantes das operações de corte que possuam as características que permitam a sua utilização em: aterros, camada final de terraplenagem ou em outras camadas do pavimento devem ser transportados para locais designados pela fiscalização para utilização posterior, de acordo com o estabelecido em projeto ou indicado pela fiscalização.

#### II. Homogeneização do Material

O material espalhado e escarificado, após ter atingido a cota desejada, deve ser, umedecido, se necessário, e homogeneizado mediante ação combinada da grade de discos e operações com a motoniveladora. Essas operações devem prosseguir até que o material apresente-se visualmente homogêneo, isento de grumos ou torrões.

Admitem-se variações do teor de umidade entre -2,0 % a +1,0 % da umidade ótima de compactação.

Caso o teor de umidade se apresente abaixo do limite mínimo especificado, deve-se proceder o umedecimento da camada através de caminhão tanque irrigador. Se o teor de umidade de campo exceder ao limite superior especificado, deve-se aerar o material mediante ação conjunta da grade de discos e da motoniveladora, para que o material atinja o intervalo da umidade especificada.

### **III. Compactação**

Concluídas as correções necessárias para obtenção do teor ótimo da umidade especificada, deve-se conformar a camada pela ação da motoniveladora, iniciando em seguida a compactação.

Nos trechos em tangente, a compactação deve ser executada das bordas para o centro, em percurso equidistante da linha de base, eixo. O percurso ou passadas do equipamento utilizado devem distar entre si de forma tal que, em cada percurso, seja coberta metade de faixa do percurso anterior.

As operações de compactação devem prosseguir até que se atinja o grau de compactação de 100% em relação à massa específica aparente seca máxima, obtida na energia especificada em projeto, obtida conforme NBR 7182(5).

O número de passadas necessárias do equipamento de compactação, para atingir grau de compactação exigido, deve ser determinado experimentalmente na pista.

Deve ser realizada nova determinação sempre que houver variação no material ou do equipamento empregado.

## **SUB-BASE**

### **I. Condições Gerais**

A camada de sub-base com material de CBR>20 só pode ser executada quando a camada sub-jacente estiver liberada, quanto aos requisitos de aceitação de materiais

e execução.

A superfície deve estar perfeitamente limpa, desempenada e sem excessos de umidade antes da execução da sub-base.

Durante todo o tempo de execução da camada, os materiais e os serviços devem ser protegidos contra a ação destrutiva das águas pluviais, do trânsito e de outros agentes que possam danificá-los. É obrigação da executante a responsabilidade desta conservação.

Não é admitida a complementação da espessura desejada pela adição excessiva de finos, os quais, acumulados sobre o agregado graúdo, possibilitam o aparecimento de trincas, escorregamentos e deformações no revestimento.

## **II. Camada de assentamento**

A camada de assentamento dos blocos pré-moldados será sempre composta por areia, eventualmente pó-de-pedra, contendo no máximo 5% de silte e argila (em massa) e, no máximo, 10% de material retido na peneira de 4,8 mm. Não serão admitidos torrões de argila, matéria orgânica ou outras substâncias nocivas.

## **III. Blocos pré-moldados de concreto**

Os blocos deverão ser produzidos por processos que assegurem a obtenção de peças de concreto suficientemente homogêneas e compactas, de modo que atendam ao conjunto de exigências desta instrução especificamente no tocante às normas EM-06, NBR-9780 e NBR 9781;

- As peças não devem possuir trincas, fraturas ou outros defeitos que possam prejudicar o seu assentamento e sua resistência e devem ser manipuladas com as devidas precauções, para não terem suas qualidades prejudicadas.
- Recebimento de cada lote a ser empregado na pavimentação, a critério da Fiscalização, deverá ser feito na fábrica ou no local da obra, onde serão verificadas as condições mínimas exigidas nas especificações de materiais dos blocos pré- moldados de concreto.





UNIVERSIDADE DE BRASÍLIA  
SECRETARIA DE INFRAESTRUTURA  
CENTRO DE PLANEJAMENTO OSCAR NIEMEYER



# Planilha Orçamentária

Complementação do Bloco B do Edifício CDS

---



Documento assinado digitalmente

PEDRO BONFIM SEGOBIA

Data: 26/10/2023 13:34:21-0300

Verifique em <https://validar.itl.gov.br>

PEDRO BONFIM SEGOBIA  
Engenheiro Civil  
CREA 11835D RO



## COMPOSIÇÃO DE BDI

**OBJETO:** Complementação do Bloco B do Edifício CDS.  
**ENDEREÇO:** Campus Darcy Ribeiro  
**DATA:** Outubro de 2023

Fórmula de cálculo:

$$BDI = \frac{(1 + C + R + A) * (1 + B) * (1 + E)}{[1 - (D + T)]} - 1$$

### BDI NORMAL - OBRAS DE CONSTRUÇÃO CIVIL, REFORMA E/OU AMPLIAÇÕES

CÓDIGO	ITEM	VALOR ADOTADO
A	Administração central	4,00%
B	Despesas financeiras	1,23%
C	Seguros e garantias	0,80%
D	ISS (PMNF)	1,00%
	PIS	0,65%
	COFINS	3,00%
	<b>Total D</b>	<b>4,65%</b>
E	Lucro	7,40%
R	Risco	1,27%
T	CPRB	4,50%
<b>RESULTADO BDI NORMAL</b>		<b>26,93%</b>

### BDI DIFERENCIADO - FORNECIMENTO DE MATERIAIS E EQUIPAMENTOS

CÓDIGO	ITEM	VALOR ADOTADO
A	Administração central	3,45%
B	Despesas financeiras	0,85%
C	Seguros e garantias	0,48%
D	ISS (PMNF)	0,00%
	PIS	0,65%
	COFINS	3,00%
	<b>Total D</b>	<b>3,65%</b>
E	Lucro	5,11%
R	Risco	0,85%
T	CPRB	4,50%
<b>RESULTADO BDI DIFERENCIADO</b>		<b>20,93%</b>



## ENCARGOS SOCIAIS

**OBJETO:** Complementação do Bloco B do Edifício CDS.  
**ENDEREÇO:** Campus Darcy Ribeiro  
**DATA:** Outubro de 2023

Todos os custos de mão-de-obra utilizados nesse orçamento têm como referência o SINAPI. Os encargos sociais, portanto, são calculados de acordo com a metodologia dessa tabela, disponível em: [https://www.caixa.gov.br/Downloads/sinapi-manual-de-metodologias-e-conceitos/Livro2\\_SINAPI\\_Calculos\\_e\\_Parametros\\_Edicao\\_Digital\\_Vigente.pdf](https://www.caixa.gov.br/Downloads/sinapi-manual-de-metodologias-e-conceitos/Livro2_SINAPI_Calculos_e_Parametros_Edicao_Digital_Vigente.pdf)

CÓDIGO	DESCRIÇÃO	HORISTAS	MENSALISTAS	
<b>A. ENCARGOS SOCIAIS BÁSICOS</b>				
A.1	INSS	0,00%	0,00%	
A.2	SESI	1,50%	1,50%	
A.3	SENAI	1,00%	1,00%	
A.4	INCRA	0,20%	0,20%	
A.5	SEBRAE	0,60%	0,60%	
A.6	Salário educação	2,50%	2,50%	
A.7	Seguro contra acidentes de trabalho	3,00%	3,00%	
A.8	FGTS	8,00%	8,00%	
A.9	SECONCI	1,00%	1,00%	
<b>TOTAL A</b>		<b>17,80%</b>	<b>17,80%</b>	
<b>B. ENCARGOS TRABALHISTAS</b>				
B.1	Repouso semanal remunerado	17,75%	Não incide	
B.2	Feriados	3,41%	Não incide	
B.3	Auxílio enfermidade	0,85%	0,66%	
B.4	13o salário	10,72%	8,33%	
B.5	Licença paternidade	0,06%	0,05%	
B.6	Faltas justificadas	0,71%	0,56%	
B.7	Dias de chuvas	1,32%	Não incide	
B.8	Auxílio acidente de trabalho	0,10%	0,08%	
B.9	Férias gozadas	8,34%	6,48%	
B.10	Salário maternidade	0,04%	0,03%	
<b>TOTAL B</b>		<b>43,30%</b>	<b>16,19%</b>	
<b>C. ENCARGOS INDENIZATÓRIOS</b>				
C.1	Aviso prévio indenizado	4,16%	3,24%	
C.2	Aviso prévio trabalhado	0,10%	0,08%	
C.3	Férias indenizadas	5,13%	3,99%	
C.4	Depósito rescisão sem justa causa	3,11%	2,42%	
C.5	Indenização adicional	0,35%	0,27%	
<b>TOTAL C</b>		<b>12,85%</b>	<b>10,00%</b>	
<b>D. INCIDÊNCIAS CUMULATIVAS</b>				
D.1	Reincidência do grupo A sobre o grupo B	7,71%	2,88%	
D.2	Reincidência do grupo A sobre aviso prévio trabalhado e reincidência do FGTS sobre aviso prévio trabalhado	0,35%	0,27%	
<b>TOTAL D</b>		<b>8,06%</b>	<b>3,15%</b>	
<b>(A+B+C+D)</b>		<b>TOTAL</b>	<b>82,01%</b>	<b>47,14%</b>



## CRONOGRAMA FÍSICO-FINANCEIRO

**OBJETO:** Complementação do Bloco B do Edifício CDS.  
**ENDEREÇO:** Campus Darcy Ribeiro  
**DATA:** Outubro de 2023

ETAPA	DESCRIÇÃO DA ETAPA	PERCENTUAL DA ETAPA	CUSTO DA ETAPA	PREÇO DA ETAPA	MÊS 1	MÊS 2	MÊS 3	MÊS 4	MÊS 5	MÊS 6
01.00.000	SERVIÇOS PRELIMINARES	3,70%	R\$ 99.352,04	R\$ 99.352,04	R\$ 71.881,20	R\$ 4.768,90	R\$ 4.768,90	R\$ 4.768,90	R\$ 4.768,90	R\$ 8.395,24
					72,35%	4,80%	4,80%	4,80%	4,80%	8,45%
02.00.000	ARQUITETURA E ELEMENTOS DE URBANISMO	54,04%	R\$ 1.452.328,58	R\$ 1.452.328,58	R\$ 119.090,93	R\$ 147.411,35	R\$ 133.614,23	R\$ 488.708,57	R\$ 394.307,21	R\$ 169.196,28
					8,20%	10,15%	9,20%	33,65%	27,15%	11,65%
03.00.000	INSTALAÇÕES DE URBANISMO E TRÂNSITO	21,14%	R\$ 568.113,19	R\$ 568.113,19		R\$ 70.161,98	R\$ 164.184,71	R\$ 214.462,73	R\$ 50.278,02	R\$ 69.025,75
						12,35%	28,90%	37,75%	8,85%	12,15%
04.00.000	INSTALAÇÕES ELÉTRICAS E SPDA	6,92%	R\$ 185.915,41	R\$ 185.915,41			R\$ 74.366,16	R\$ 74.366,16		R\$ 37.183,09
							40,00%	40,00%		20,00%
05.00.000	INSTALAÇÕES HIDROSSANITÁRIAS - ESGOTO E PLUVIAL	2,71%	R\$ 72.863,77	R\$ 72.863,77		R\$ 14.208,44	R\$ 22.624,20	R\$ 13.807,68	R\$ 13.807,68	R\$ 8.415,77
						19,50%	31,05%	18,95%	18,95%	11,55%
06.00.000	INSTALAÇÕES HIDROSSANITÁRIAS - ÁGUA FRIA	3,37%	R\$ 90.568,97	R\$ 90.568,97		R\$ 13.721,20	R\$ 34.733,19	R\$ 21.057,29		R\$ 21.057,29
						15,15%	38,35%	23,25%		23,25%
07.00.000	SERVIÇOS COMPLEMENTARES	0,55%	R\$ 14.813,71	R\$ 14.813,71				R\$ 4.140,43	R\$ 4.140,43	R\$ 6.532,85
								27,95%	27,95%	44,10%
08.00.000	SERVIÇOS AUXILIARES E ADMINISTRATIVOS	7,57%	R\$ 203.503,20	R\$ 203.503,20	R\$ 15.645,79	R\$ 20.504,04	R\$ 35.580,22	R\$ 67.287,66	R\$ 38.284,70	R\$ 26.200,80
					7,69%	10,08%	17,48%	33,06%	18,81%	12,87%
A	PREÇO MENSAL		<b>R\$ 2.687.458,87</b>	<b>R\$ 2.687.458,87</b>	<b>R\$ 206.617,92</b>	<b>R\$ 270.775,91</b>	<b>R\$ 469.871,61</b>	<b>R\$ 888.599,42</b>	<b>R\$ 505.586,94</b>	<b>R\$ 346.007,07</b>
B	% MENSAL				<b>7,69%</b>	<b>10,08%</b>	<b>17,48%</b>	<b>33,06%</b>	<b>18,81%</b>	<b>12,87%</b>



PLANILHA ORÇAMENTÁRIA

**OBJETO:** Complementação do Bloco B do Edifício CDS.

**ENDEREÇO:** Campus Darcy Ribeiro

**DATA:** Outubro de 2023

**REF. CUSTO INSUMOS:** SINAPI - 09/2023 - Distrito Federal; SBC - 10/2023 - Distrito Federal; SICRO3 - 04/2023 - Distrito Federal; SICRO2 - 11/2016 - Distrito Federal; ORSE - 08/2023 - Sergipe; SEDOP - 10/2023 - Pará; SEINFRA - 027 - Ceará; SETOP - 04/2023 - Minas Gerais; IOPEs - 06/2023 - Espírito Santo; CPOS/CDHU - 08/2023 - São Paulo; FDE - 07/2023 - São Paulo; AGESUL - 06/2023 - Mato Grosso do Sul; AGETOP CIVIL - 07/2023 - Goiás; EMBASA - 05/2023 - Bahia; COMPESA - 01/2023 - Pernambuco; EMOP - 08/2023 - Rio de Janeiro; SCO - 08/2023 - Rio de Janeiro

**BDI:** 26,93% Para obras de construção civil, reforma e/ou ampliação  
20,93% Para fornecimento de materiais e equipamentos em obras de construção, reforma e/ou ampliação  
Conforme Resolução nº 0013/2016 do Decanato de Administração

01.00.000			SERVIÇOS PRELIMINARES						
Código	Referência	Descrição	Quant.	Unidade	Custo Unit.	BDI unitário	Preço Unit.	Preço Total	
<b>01.01.000 CANTEIRO DE OBRAS</b>									
<b>01.01.100 Construções Provisórias</b>									
01.01.101	00010775	SINAPI	LOCACAO DE CONTAINER 2,30 X 6,00 M, ALT. 2,50 M, COM 1 SANITARIO, PARA ESCRITORIO, COMPLETO, SEM DIVISORIAS INTERNAS (NAO INCLUI MOBILIZACAO/DESMOBILIZACAO)	6	MES	1.250,00	R\$ 261,63	R\$ 1.511,63	R\$ 9.069,78
01.01.102	00010776	SINAPI	LOCACAO DE CONTAINER 2,30 X 6,00 M, ALT. 2,50 M, PARA ESCRITORIO, SEM DIVISORIAS INTERNAS E SEM SANITARIO (NAO INCLUI MOBILIZACAO/DESMOBILIZACAO)	12	MES	976,56	R\$ 204,39	R\$ 1.180,95	R\$ 14.171,40
01.01.103	00010778	SINAPI	LOCACAO DE CONTAINER 2,30 X 6,00 M, ALT. 2,50 M, PARA SANITARIO, COM 4 BACIAS, 8 CHUVEIROS, 1 LAVATORIO E 1 MICTORIO (NAO INCLUI MOBILIZACAO/DESMOBILIZACAO)	6	MES	1.562,50	R\$ 327,03	R\$ 1.889,53	R\$ 11.337,18
01.01.104	ED-31952	SETOP	MOBILIZAÇÃO OU DESMOBILIZAÇÃO DE CONTAINER, INCLUSIVE CARGA, DESCARGA E TRANSPORTE EM CAMINHÃO CARROCERIA COM GUINDAUTO (MUNCK), EXCLUSIVE	8	un	715,99	R\$ 192,82	R\$ 908,81	R\$ 7.270,48
<b>01.01.200 Ligações Provisórias</b>									
01.01.201	73784/001	SINAPI	LIGAÇÃO DE ESGOTO EM TUBO PVC ESGOTO SÉRIE-R DN 100MM, DA CAIXA ATÉ A REDE, INCLUINDO ESCAVAÇÃO E REATERRO ATÉ 1,00M, COMPOSTO POR 10,50M DE TUBO PVC SÉRIE-R ESGOTO DN 100MM, JUNÇÃO SIMPLES PVC PARA ESGOTO PREDIAL DN 100X100MM E CURVA PVC 90GRAUS PARA REDE COLETORA DE ESGOTO DN 100MM - FORNECIMENTO E INSTALAÇÃO	1	UN	1.372,52	R\$ 369,62	R\$ 1.742,14	R\$ 1.742,14
01.01.202	PORP1	Próprio	LIGAÇÃO PROVISÓRIA PREDIAL DE ÁGUA, DERIVANDO DO RAMAL DE ALIMENTAÇÃO DO PRÉDIO QUE VEM DO CASTELO D'ÁGUA, INCLUSIVE ESCAVAÇÕES E REATERROS	1	UN	3.263,85	R\$ 878,95	R\$ 4.142,80	R\$ 4.142,80
01.01.203	PORP2	Próprio	LIGAÇÃO PROVISÓRIA DE ENERGIA ELÉTRICA	1	UN	6.290,52	R\$ 1.694,04	R\$ 7.984,56	R\$ 7.984,56
<b>01.01.300 Proteção e sinalização</b>									
01.01.301	103689	SINAPI	FORNECIMENTO E INSTALAÇÃO DE PLACA DE OBRA COM CHAPA GALVANIZADA E ESTRUTURA DE MADEIRA. AF_03/2022_PS	1,305	m2	307,15	R\$ 82,72	R\$ 389,87	R\$ 508,78
01.01.302	PROT1	Próprio	EXECUÇÃO DE TAPUME COM CHAPA DE MADEIRA 1,1X2,2 M, PINTURA BRANCA, COM CONTRAVENTAMENTOS, MATA-JUNTA E ARREMATES	410,87	m2	82,69	R\$ 22,27	R\$ 104,96	R\$ 43.124,92
<b>SUBTOTAL (01.01.000)</b>								<b>R\$ 99.352,04</b>	
<b>TOTAL (01.00.000)</b>								<b>R\$ 99.352,04</b>	

02.00.000			ARQUITETURA E ELEMENTOS DE URBANISMO						
Código	Referência	Descrição	Quant.	Unidade	Custo Unit.	BDI unitário	Preço Unit.	Preço Total	
<b>02.01.000 ARQUITETURA</b>									
<b>02.01.100 Vidros</b>									
02.01.101	72118 MOD 1	Próprio	Vidro temperado incolor, espessura 6mm (venezianas de vidro), fornecimento e instalação	199,8	m2	180,50	R\$ 48,61	R\$ 229,11	R\$ 45.776,18
02.01.102	72119 MOD	Próprio	Vidro temperado incolor, espessura 8mm, fornecimento e instalação	281,93	m2	222,86	R\$ 60,02	R\$ 282,88	R\$ 79.752,36
<b>02.01.200 Acessórios</b>									
02.01.201	99837 MOD 3	Próprio	Guarda-corpo de montantes em chapa metálica, com acabamento em pintura esmalte e vedação em tela metálica, comp. 94 cm, para instalação nas esquadrias de vidro	17	UN	782,59	R\$ 210,75	R\$ 993,34	R\$ 16.886,78
02.01.202	99837 MOD 4	Próprio	Guarda-corpo de montantes em chapa metálica, com acabamento em pintura esmalte e vedação em tela metálica, comp. 148 cm, para instalação nas esquadrias de vidro	11	UN	1.012,93	R\$ 272,78	R\$ 1.285,71	R\$ 14.142,81
<b>02.01.300 Esquadrias de Vidro</b>									
02.01.301	EV01 SUP	Próprio	Esquadria de fachada do prédio, com aberturas de correr, com venezianas superiores, conforme projeto, dimensão total 4,48 x 3,42m, exclusive vidro (EV-01-superior)	1	unidade	3.803,56	R\$ 1.024,30	R\$ 4.827,86	R\$ 4.827,86
02.01.302	EV02 SUP	Próprio	Esquadria de fachada do prédio, com aberturas de correr, com venezianas superiores, conforme projeto, dimensão total 4,56 x 3,42m, exclusive vidro (EV-02-superior)	11	unidade	3.199,24	R\$ 861,56	R\$ 4.060,80	R\$ 44.668,80
02.01.303	EV03 SUP	Próprio	Esquadria de fachada do prédio, com aberturas de correr, com venezianas superiores, conforme projeto, dimensão total 9,12 x 3,42m, exclusive vidro (EV-03-superior)	1	unidade	7.196,48	R\$ 1.938,01	R\$ 9.134,49	R\$ 9.134,49
02.01.304	EV04 SUP	Próprio	Esquadria de fachada do prédio, com aberturas de correr, com venezianas superiores, conforme projeto, dimensão total 4,56 x 3,42m, exclusive vidro (EV-04-superior)	4	unidade	3.199,20	R\$ 861,54	R\$ 4.060,74	R\$ 16.242,96
02.01.305	EV05 INF	Próprio	Esquadria de fachada do prédio, com aberturas de correr, com venezianas superiores, conforme projeto, dimensão total 4,56 x 2,65m, exclusive vidro (EV-05-inferior)	1	unidade	2.178,47	R\$ 586,66	R\$ 2.765,13	R\$ 2.765,13
02.01.306	EV08 SUP	Próprio	Esquadria de fachada do prédio, com aberturas de correr, com venezianas superiores, conforme projeto, dimensão total 5,73 x 3,42m, exclusive vidro (EV-08-superior)	1	unidade	3.521,20	R\$ 948,26	R\$ 4.469,46	R\$ 4.469,46
02.01.307	EV09 SUP	Próprio	Esquadria de fachada do prédio, com aberturas de correr, com venezianas superiores, conforme projeto, dimensão total 5,70 x 3,42m, exclusive vidro (EV-09-superior)	1	unidade	3.825,15	R\$ 1.030,11	R\$ 4.855,26	R\$ 4.855,26



02.01.308	EV10 SUP	Próprio	Esquadria de fachada do prédio, com aberturas de correr, com venezianas superiores, conforme projeto, dimensão total 5,70 x 3,42m, exclusive vidro (EV-10-superior)	3	unidade	3.816,85	R\$ 1.027,88	R\$ 4.844,73	R\$ 14.534,19
02.01.309	EV11 SUP	Próprio	Esquadria de fachada do prédio, com aberturas de correr, com venezianas superiores, conforme projeto, dimensão total 5,70 x 3,42m, exclusive vidro (EV-11-superior)	1	unidade	3.467,26	R\$ 933,73	R\$ 4.400,99	R\$ 4.400,99
02.01.310	EV12 SUP	Próprio	Esquadria de fachada do prédio, com aberturas de correr, com venezianas superiores, conforme projeto, dimensão total 5,70 x 3,42m, exclusive vidro (EV-12-superior)	1	unidade	2.764,33	R\$ 744,43	R\$ 3.508,76	R\$ 3.508,76
02.01.311	EV13 SUP	Próprio	Esquadria de fachada do prédio, com aberturas de correr, com venezianas superiores, conforme projeto, dimensão total 5,70 x 3,42m, exclusive vidro (EV-13-superior)	1	unidade	3.683,87	R\$ 992,07	R\$ 4.675,94	R\$ 4.675,94
02.01.312	EV14 INF	Próprio	Esquadria de fachada do prédio, com aberturas de correr, com venezianas superiores, conforme projeto, dimensão total 3,20 x 3,42m, exclusive vidro (EV-14-inferior)	1	unidade	1.645,59	R\$ 443,16	R\$ 2.088,75	R\$ 2.088,75
<b>02.01.400 Brises</b>									
02.01.401	BRIS1	Próprio	BRISE METÁLICO EM AÇO GALVANIZADO, 10 CM, COM PINTURA BRANCA	1288,3	m2	482,47	R\$ 129,93	R\$ 612,40	R\$ 788.954,92
<b>02.01.500 Portas</b>									
02.01.501	91338 MOD 2	Próprio	Porta pivotante de alumínio com duas folhas, dimensões 1,65m x 2,65m (PA2)	1	unidade	3.072,73	R\$ 827,49	R\$ 3.900,22	R\$ 3.900,22
02.01.502	91338 MOD 1	Próprio	Porta pivotante de alumínio com duas folhas, dimensões 2,41m x 2,65m (PA1)	1	unidade	4.415,98	R\$ 1.189,22	R\$ 5.605,20	R\$ 5.605,20
02.01.503	PM1	Próprio	Porta em madeira compensada revestida em laminado melanímico texturizado, inclusive dobradiças, maçaneta, fechadura e bandeira de 15cm, 80 x 210 cm (PM1)	5	unidade	575,61	R\$ 155,01	R\$ 730,62	R\$ 3.653,10
02.01.504	PM2	Próprio	Porta em madeira compensada revestida em laminado melanímico texturizado, inclusive dobradiças, maçaneta, fechadura e bandeira de 15cm, 90 x 210 cm (PM2)	4	unidade	691,71	R\$ 186,28	R\$ 877,99	R\$ 3.511,96
02.01.505	ED-49584	SETOP	FOLHA DE PORTA MADEIRA DE LEI PRANCHETA PARA PINTURA L <= 60 CM, H <= 180 CM	18	unidade	289,22	R\$ 77,89	R\$ 367,11	R\$ 6.607,98
<b>02.01.600 Revestimentos de paredes</b>									
02.01.601	87640	SINAPI	CONTRAPISO EM ARGAMASSA TRAÇO 1:4 (CIMENTO E AREIA), PREPARO MECÂNICO COM BETONEIRA 400 L, APLICADO EM ÁREAS SECAS SOBRE LAJE, ADERIDO, ACABAMENTO NÃO REFORÇADO, ESPESSURA 4CM. AF_07/2021	106,51	m²	49,04	R\$ 13,21	R\$ 62,25	R\$ 6.630,25
02.01.602	87620	SINAPI	CONTRAPISO EM ARGAMASSA TRAÇO 1:4 (CIMENTO E AREIA), PREPARO MECÂNICO COM BETONEIRA 400 L, APLICADO EM ÁREAS SECAS SOBRE LAJE, ADERIDO, ACABAMENTO NÃO REFORÇADO, ESPESSURA 2CM. AF_07/2021	551,42	m²	32,34	R\$ 8,71	R\$ 41,05	R\$ 22.635,79
02.01.603	87737	SINAPI	CONTRAPISO EM ARGAMASSA TRAÇO 1:4 (CIMENTO E AREIA), PREPARO MANUAL, APLICADO EM ÁREAS MOLHADAS SOBRE LAJE, ADERIDO, ACABAMENTO NÃO REFORÇADO, ESPESSURA 2CM. AF_07/2021	76,26	m²	47,44	R\$ 12,78	R\$ 60,22	R\$ 4.592,38
02.01.604	104162	SINAPI	PISO EM GRANILITE, MARMORITE OU GRANITINA EM AMBIENTES INTERNOS, COM ESPESSURA DE 8 MM, INCLUSO MISTURA EM BETONEIRA, COLOCAÇÃO DAS JUNTAS, APLICAÇÃO DO PISO, 4 POLIMENTOS COM POLITRIZ, ESTUCAMENTO, SELADOR E CERA. AF_06/2022	638,42	m²	85,23	R\$ 22,95	R\$ 108,18	R\$ 69.064,28
02.01.605	130322	IOPES	Rodapé de argamassa de alta resistência tipo granilite ou equivalente de qualidade comprovada, altura de 10 cm e espessura de 10 mm, com cantos boleados, executado com cimento e granitina grana N.1, inclusive polimento	359	m	28,03	R\$ 7,55	R\$ 35,58	R\$ 12.773,22
<b>02.01.700 Revestimento de forro</b>									
02.01.701	SINAPI	96114	Forro fixo de drywall para ambientes comerciais, inclusive estrutura de fixação	249,46	m2	R\$ 66,27	R\$ 17,85	R\$ 84,12	R\$ 20.984,58
<b>02.01.800 Paredes</b>									
02.01.801	103328	SINAPI	ALVENARIA DE VEDAÇÃO DE BLOCOS CERÂMICOS FURADOS NA HORIZONTAL DE 9X19X19 CM (ESPESSURA 9 CM) E ARGAMASSA DE ASSENTAMENTO COM PREPARO EM BETONEIRA. AF_12/2021	221,531	m²	87,56	R\$ 23,58	R\$ 111,14	R\$ 24.620,96
02.01.802	103326	SINAPI	ALVENARIA DE VEDAÇÃO DE BLOCOS CERÂMICOS FURADOS NA VERTICAL DE 19X19X39 CM (ESPESSURA 19 CM) E ARGAMASSA DE ASSENTAMENTO COM PREPARO EM BETONEIRA. AF_12/2021	26,448	m²	90,13	R\$ 24,27	R\$ 114,40	R\$ 3.025,65
02.01.803	93204	SINAPI	CINTA DE AMARRAÇÃO DE ALVENARIA MOLDADA IN LOCO EM CONCRETO. AF_03/2016	85,51	M	69,60	R\$ 18,74	R\$ 88,34	R\$ 7.553,95
02.01.804	93203	SINAPI	FIXAÇÃO (ENCUNHAMENTO) DE ALVENARIA DE VEDAÇÃO COM ESPUMA DE POLIURETANO EXPANSIVA. AF_03/2016	85,51	M	13,83	R\$ 3,72	R\$ 17,55	R\$ 1.500,70
02.01.805	96360	SINAPI	PARDE COM SISTEMA EM CHAPAS DE GESSO PARA DRYWALL. USO INTERNO, COM DUAS FACES SIMPLES E ESTRUTURA METÁLICA COM GUIAS DUPLAS, SEM VÃOS. AF_07/2023_PS	204,039	m²	106,08	R\$ 28,57	R\$ 134,65	R\$ 27.473,85
02.01.806	96372	SINAPI	INSTALAÇÃO DE ISOLAMENTO COM LÃ DE ROCHA EM PAREDES DRYWALL. AF_06/2017	204,039	m²	22,91	R\$ 6,17	R\$ 29,08	R\$ 5.933,45
<b>02.01.900 Revestimentos em argamassas</b>									
02.01.901	87879	SINAPI	CHAPISCO APLICADO EM ALVENARIAS E ESTRUTURAS DE CONCRETO INTERNAS, COM COLHER DE PEDREIRO. ARGAMASSA TRAÇO 1:3 COM PREPARO EM BETONEIRA 400L. AF_10/2022	247,979	m²	4,36	R\$ 1,17	R\$ 5,53	R\$ 1.371,32
02.01.902	87529	SINAPI	MASSA ÚNICA, PARA RECEBIMENTO DE PINTURA, EM ARGAMASSA TRAÇO 1:2:8, PREPARO MECÂNICO COM BETONEIRA 400L, APLICADA MANUALMENTE EM FACES INTERNAS DE PAREDES, ESPESSURA DE 20MM, COM EXECUÇÃO DE TALISCAS. AF_06/2014	247,979	m²	41,92	R\$ 11,29	R\$ 53,21	R\$ 13.194,96
<b>02.01.1000 Pinturas - Paredes</b>									
02.01.1001	88411	SINAPI	APLICAÇÃO MANUAL DE FUNDO SELADOR ACRÍLICO EM PANOS COM PRESENÇA DE VÃOS DE EDIFÍCIOS DE MÚLTIPLOS PAVIMENTOS. AF_06/2014	452,018	m²	3,40	R\$ 0,92	R\$ 4,32	R\$ 1.952,72
02.01.1002	88497	SINAPI	EMASSAMENTO COM MASSA LÁTEX, APLICAÇÃO EM PAREDE, DUAS DEMÃOS, LIXAMENTO MANUAL. AF_04/2023	452,018	m²	18,39	R\$ 4,95	R\$ 23,34	R\$ 10.550,10
02.01.1003	104641	SINAPI	PINTURA LÁTEX ACRÍLICA ECONÔMICA, APLICAÇÃO MANUAL EM PAREDES, DUAS DEMÃOS. AF_04/2023	533,049	m²	9,18	R\$ 2,47	R\$ 11,65	R\$ 6.210,02



02.01.1004	120159	SBC	LAMINADO 1,3mm COLADO EM PAREDES SOBRE EMBOCO PRONTO	306,47	m²	127,48	R\$ 34,33	R\$ 161,81	R\$ 49.589,91
<b>02.01.1100 Pinturas - Teto</b>									
02.01.1101	88482	SINAPI	APLICAÇÃO DE FUNDO SELADOR LÁTEX PVA EM TETO, UMA DEMÃO. AF_06/2014	249,46	m²	3,70	R\$ 1,00	R\$ 4,70	R\$ 1.172,46
02.01.1102	88496	SINAPI	EMASSAMENTO COM MASSA LÁTEX, APLICAÇÃO EM TETO, DUAS DEMÃOS, LIXAMENTO MANUAL. AF_04/2023	249,46	m²	31,53	R\$ 8,49	R\$ 40,02	R\$ 9.983,39
02.01.1103	88486	SINAPI	APLICAÇÃO MANUAL DE PINTURA COM TINTA LÁTEX PVA EM TETO, DUAS DEMÃOS. AF_06/2014	249,46	m²	16,49	R\$ 4,44	R\$ 20,93	R\$ 5.221,20
02.01.1104	88484	SINAPI	FUNDO SELADOR ACRILICO, APLICAÇÃO MANUAL EM TETO, UMA DEMÃO. AF_04/2023	432,22	m²	5,13	R\$ 1,38	R\$ 6,51	R\$ 2.813,75
02.01.1105	4934	ORSE	Pintura de acabamento com aplicação de 01 demão de verniz acrílico, Coral ou similar	432,22	m²	7,41	R\$ 2,00	R\$ 9,41	R\$ 4.067,19
<b>02.01.1200 Divisórias e bancadas</b>									
02.01.1201	00000540	SINAPI	BANCADA DE MARMORE SINTETICO COM UMA CUBA, 200 X 60" CM	5	UN	641,67	R\$ 134,30	R\$ 775,97	R\$ 3.879,85
02.01.1202	102254	SINAPI	DIVISORIA SANITÁRIA, TIPO CABINE, EM MÁRMORE BRANCO POLIDO, ESP = 3CM, ASSENTADO COM ARGAMASSA COLANTE AC III-E, EXCLUSIVE FERRAGENS. AF_01/2021	65,07	m²	590,68	R\$ 159,07	R\$ 749,75	R\$ 48.786,23
<b>02.01.1300 Adequação em banheiro existente</b>									
02.01.1301	97622	SINAPI	DEMOLIÇÃO DE ALVENARIA DE BLOCO FURADO, DE FORMA MANUAL, SEM REAPROVEITAMENTO. AF_12/2017	2,37	m³	53,33	R\$ 14,36	R\$ 67,69	R\$ 160,43
02.01.1302	103324	SINAPI	ALVENARIA DE VEDAÇÃO DE BLOCOS CERÂMICOS FURADOS NA VERTICAL DE 14X19X39 CM (ESPESSURA 14 CM) E ARGAMASSA DE ASSENTAMENTO COM PREPARO EM BETONEIRA. AF_12/2021	17,06	m²	74,90	R\$ 20,17	R\$ 95,07	R\$ 1.621,89
<b>SUBTOTAL (02.01.000)</b>									<b>R\$ 1.452.328,58</b>
<b>TOTAL (02.00.000)</b>									<b>R\$ 1.452.328,58</b>

<b>03.00.000 INSTALAÇÕES DE URBANISMO E TRÂNSITO</b>									
Código	Referência	Descrição	Quant.	Unidade	Custo Unit.	BDI unitário	Preço Unit.	Preço Total	
<b>03.01.100 Serviços preliminares do estacionamento</b>									
03.01.101	ED-48479	SETOP	DEMOLIÇÃO MANUAL DE PISO CIMENTADO OU CONTRAPISO DE ARGAMASSA, COM ESPESSURA MÁXIMA DE 10CM, INCLUSIVE AFASTAMENTO E EMPILHAMENTO, EXCLUSIVE TRANSPORTE E RETIRADA DO MATERIAL DEMOLIDO	438,9	m²	15,69	R\$ 4,23	R\$ 19,92	R\$ 8.742,89
03.01.102	98525	SINAPI	LIMPEZA MECANIZADA DE CAMADA VEGETAL, VEGETAÇÃO E PEQUENAS ÁRVORES (DIÂMETRO DE TRONCO MENOR QUE 0,20 M), COM TRATOR DE ESTEIRAS. AF_05/2018	1675,9	m²	0,37	R\$ 0,10	R\$ 0,47	R\$ 787,67
03.01.103	101116	SINAPI	ESCAVAÇÃO HORIZONTAL EM SOLO DE 1ª CATEGORIA COM TRATOR DE ESTEIRAS (170HP/LÂMINA: 5,20M3). AF_07/2020	803,62	m³	2,10	R\$ 0,57	R\$ 2,67	R\$ 2.145,67
03.01.104	100974	SINAPI	CARGA, MANOBRA E DESCARGA DE SOLOS E MATERIAIS GRANULARES EM CAMINHÃO BASCULANTE 10 M³ - CARGA COM PÁ CARREGADEIRA (CAÇAMBA DE 1,7 A 2,8 M³ / 128 HP) E DESCARGA LIVRE (UNIDADE: M3). AF_07/2020	993,16	m³	8,59	R\$ 2,31	R\$ 10,90	R\$ 10.825,44
03.01.105	95875	SINAPI	TRANSPORTE COM CAMINHÃO BASCULANTE DE 10 M³, EM VIA URBANA PAVIMENTADA, DMT ATÉ 30 KM (UNIDADE: M3XKM). AF_07/2020	14897,39	M3XKM	2,51	R\$ 0,68	R\$ 3,19	R\$ 47.522,67
<b>03.01.200 Estacionamento</b>									
03.01.201	72961	SINAPI	REGULARIZAÇÃO E COMPACTAÇÃO DE SUBLEITO ATÉ 20 CM DE ESPESSURA	2114,8	m²	2,14	R\$ 0,58	R\$ 2,72	R\$ 5.752,26
03.01.202	00006081	SINAPI	ARGILA OU BARRO PARA ATERRO/REATERRO (COM TRANSPORTE ATÉ 10 KM)	396,53	m³	51,12	R\$ 10,70	R\$ 61,82	R\$ 24.513,48
03.01.203	08.01.10U	COMPESA	EXECUÇÃO DE SUB-BASE ESTABILIZADA GRANULOMETRICAMENTE ABRANGENDO ESPALHAMENTO, HOMOGENEIZAÇÃO, LIMEDECIMENTO E COMPACTAÇÃO COM ESPESSURA DE 20 CM, GRAU DE COMPACTAÇÃO 100% DO PRÓCTOR NORMAL INCLUSIVE MATERIAL PROVENIENTE DE JAZIDA ( CBR DE 20% ) DMT 12 KM.	2114,8	m²	19,32	R\$ 5,20	R\$ 24,52	R\$ 51.854,90
03.01.204	92397	SINAPI	EXECUÇÃO DE PAVIMENTO EM PISO INTERTRAVADO, COM BLOCO RETANGULAR COR NATURAL DE 20 X 10 CM, ESPESSURA 6 CM. AF_10/2022	2114,8	m²	85,29	R\$ 22,97	R\$ 108,26	R\$ 228.948,25
03.01.205	94319	SINAPI	ATERRO MANUAL DE VALAS COM SOLO ARGILO-ARENOSO. AF_08/2023	32,85	m³	73,81	R\$ 19,88	R\$ 93,69	R\$ 3.077,72
03.01.206	95875	SINAPI	TRANSPORTE COM CAMINHÃO BASCULANTE DE 10 M³, EM VIA URBANA PAVIMENTADA, DMT ATÉ 30 KM (UNIDADE: M3XKM). AF_07/2020	1184,29	M3XKM	2,51	R\$ 0,68	R\$ 3,19	R\$ 3.777,89
03.01.207	89480	SINAPI	ALVENARIA DE BLOCOS DE CONCRETO ESTRUTURAL 14X19X29 CM (ESPESSURA 14 CM), FBK = 14 MPA, UTILIZANDO COLHER DE PEDREIRO. AF_10/2022	52,56	m²	156,05	R\$ 42,02	R\$ 198,07	R\$ 10.410,56
<b>03.01.300 Sinalização</b>									
03.01.201	94275	SINAPI	ASSENTAMENTO DE GUIA (MEIO-FIO) EM TRECHO RETO, CONFECCIONADA EM CONCRETO PRÉ-FABRICADO, DIMENSÕES 100X15X13X20 CM (COMPRIMENTO X BASE INFERIOR X BASE SUPERIOR X ALTURA), PARA URBANIZAÇÃO INTERNA DE EMPREENDIMENTOS. AF_06/2016	381,58	M	49,71	R\$ 13,39	R\$ 63,10	R\$ 24.077,70
03.01.202	102507	SINAPI	PINTURA DE DEMARCAÇÃO DE VAGA COM TINTA EPÓXI, E = 10 CM, APLICAÇÃO MANUAL. AF_05/2021	379,8	M	6,32	R\$ 1,70	R\$ 8,02	R\$ 3.046,00
03.01.203	102508	SINAPI	PINTURA DE FAIXA DE PEDESTRE OU ZEBRADA COM TINTA EPÓXI, E = 30 CM, APLICAÇÃO MANUAL. AF_05/2021	68,05	m²	45,86	R\$ 12,35	R\$ 58,21	R\$ 3.961,19
03.01.204	102494	SINAPI	PINTURA DE PISO COM TINTA EPÓXI. APLICAÇÃO MANUAL, 2 DEMÃOS, INCLUSO PRIMER EPÓXI. AF_05/2021	58,42	m²	66,07	R\$ 17,79	R\$ 83,86	R\$ 4.899,10
03.01.205	00034721	SINAPI	PLACA DE SINALIZAÇÃO EM CHAPA DE ALUMÍNIO COM PINTURA REFLETIVA. E = 2 MM	2,4	m²	720,00	R\$ 150,70	R\$ 870,70	R\$ 2.089,68
03.01.206	00007696	SINAPI	TUBO AÇO GALVANIZADO COM COSTURA, CLASSE MEDIUM, DN 2", E = "3,65" MM, PESO "5,10" KG/M (NBR 5580)	24	M	72,86	R\$ 15,25	R\$ 88,11	R\$ 2.114,64
03.01.207	101537	SINAPI	APARELHO SINALIZADOR DE SAÍDA DE GARAGEM, COM CÉLULA FOTOELÉTRICA - FORNECIMENTO E INSTALAÇÃO. AF_07/2020	2	UN	116,22	R\$ 31,30	R\$ 147,52	R\$ 295,04
<b>03.01.400 Passeio</b>									



03.01.401	94993	SINAPI	EXECUÇÃO DE PASSEIO (CALÇADA) OU PISO DE CONCRETO COM CONCRETO MOLDADO IN LOCO, USINADO, ACABAMENTO CONVENCIONAL, ESPESSURA 6 CM, ARMADO. AF_08/2022	1158,49	m²	68,70	R\$ 18,50	R\$ 87,20	R\$ 101.020,33
-----------	-------	--------	--	---------	----	-------	-----------	-----------	----------------

**03.01.500 Grama**

03.01.501	103946	SINAPI	PLANTIO DE GRAMA EMERALDA OU SÃO CARLOS OU CURITIBANA, EM PLACAS. AF_05/2022	1089,1	m²	19,44	R\$ 5,24	R\$ 24,68	R\$ 26.878,99
-----------	--------	--------	--	--------	----	-------	----------	-----------	---------------

03.01.502	98511	SINAPI	PLANTIO DE ÁRVORE ORNAMENTAL COM ALTURA DE MUDA MAIOR QUE 2,00 M E MENOR OU IGUAL A 4,00 M. AF_05/2018	8	UN	135,03	R\$ 36,36	R\$ 171,39	R\$ 1.371,12
-----------	-------	--------	--	---	----	--------	-----------	------------	--------------

**SUBTOTAL (03.01.000) R\$ 568.113,19**

**TOTAL (03.00.000) R\$ 568.113,19**

**04.00.000 INSTALAÇÕES ELÉTRICAS E SPDA**

Código	Referência	Descrição	Quant.	Unidade	Custo Unit.	BDI unitário	Preço Unit.	Preço Total
--------	------------	-----------	--------	---------	-------------	--------------	-------------	-------------

**04.01.100 Edificação**

04.01.101	058084	SBC	CAIXA PASSAGEM 4x2"	21	UN	15,39	R\$ 4,14	R\$ 19,53	R\$ 410,13
-----------	--------	-----	---------------------	----	----	-------	----------	-----------	------------

04.01.102	00039811	SINAPI	CAIXA DE PASSAGEM ELÉTRICA DE PAREDE, DE EMBUTIR, EM PVC, COM TAMPÁ APARAFUSADA, DIMENSÕES 150 X 150 X 75 MM	38	UN	72,42	R\$ 15,16	R\$ 87,58	R\$ 3.328,04
-----------	----------	--------	--	----	----	-------	-----------	-----------	--------------

04.01.103	95780	SINAPI	CONDULETE DE ALUMÍNIO, TIPO B, PARA ELETRODUTO DE AÇO GALVANIZADO DN 25 MM (1"), APARENTE - FORNECIMENTO E INSTALAÇÃO. AF_10/2022	340	UN	25,82	R\$ 6,95	R\$ 32,77	R\$ 11.141,80
-----------	-------	--------	---	-----	----	-------	----------	-----------	---------------

04.01.104	38.22.130	CPOS/CDHU	Eletrocalha perfurada galvanizada a fogo, 200x100 mm, com acessórios	72,6	M	174,22	R\$ 46,92	R\$ 221,14	R\$ 16.054,76
-----------	-----------	-----------	--	------	---	--------	-----------	------------	---------------

04.01.105	38.06.120	CPOS/CDHU	Eletroduto galvanizado a quente conforme NBR5598 - 2" com acessórios	6	M	121,43	R\$ 32,70	R\$ 154,13	R\$ 924,78
-----------	-----------	-----------	--	---	---	--------	-----------	------------	------------

04.01.106	95778	SINAPI	CONDULETE DE ALUMÍNIO, TIPO C, PARA ELETRODUTO DE AÇO GALVANIZADO DN 20 MM (3/4)	602,31	UN	24,45	R\$ 6,58	R\$ 31,03	R\$ 18.689,68
-----------	-------	--------	--	--------	----	-------	----------	-----------	---------------

04.01.107	11749	ORSE	Eletroduto metálico flexível revestido externamente com pvc preto, diâmetro externo de 25 mm (3/4"), tipo seal tubo	189,5	m	16,83	R\$ 4,53	R\$ 21,36	R\$ 4.047,72
-----------	-------	------	---	-------	---	-------	----------	-----------	--------------

04.01.108	062871	SBC	INTERRUPTOR SIMPLES 10A EM CONDULETE DE ALUMÍNIO	9	UN	49,83	R\$ 13,42	R\$ 63,25	R\$ 569,25
-----------	--------	-----	--	---	----	-------	-----------	-----------	------------

04.01.109	91969	SINAPI	INTERRUPTOR PARALELO (3 MÓDULOS), 10A/250V, INCLUINDO SUPORTE E PLACA - FORNECIMENTO E INSTALAÇÃO. AF_03/2023	33	UN	81,52	R\$ 21,95	R\$ 103,47	R\$ 3.414,51
-----------	-------	--------	---	----	----	-------	-----------	------------	--------------

04.01.110	91953	SINAPI	INTERRUPTOR SIMPLES (1 MÓDULO), 10A/250V, INCLUINDO SUPORTE E PLACA - FORNECIMENTO E INSTALAÇÃO. AF_03/2023	39	UN	30,17	R\$ 8,12	R\$ 38,29	R\$ 1.493,31
-----------	-------	--------	---	----	----	-------	----------	-----------	--------------

04.01.111	91997	SINAPI	TOMADA MÉDIA DE EMBUTIR (1 MÓDULO), 2P+T 20 A, INCLUINDO SUPORTE E PLACA - FORNECIMENTO E INSTALAÇÃO. AF_03/2023	111	UN	37,83	R\$ 10,19	R\$ 48,02	R\$ 5.330,22
-----------	-------	--------	--	-----	----	-------	-----------	-----------	--------------

04.01.112	9922	ORSE	Tomada 2p + t, ABNT, de sobrepor, 10 A	196	un	14,85	R\$ 4,00	R\$ 18,85	R\$ 3.694,60
-----------	------	------	--	-----	----	-------	----------	-----------	--------------

04.01.113	41.14.640	CPOS/CDHU	Luminária retangular de embutir tipo calha aberta com refletor em alumínio de alto brilho para 2 lâmpadas fluorescentes tubulares de 28 W/54 W	126	UN	161,86	R\$ 43,59	R\$ 205,45	R\$ 25.886,70
-----------	-----------	-----------	--	-----	----	--------	-----------	------------	---------------

04.01.114	91927	SINAPI	CABO DE COBRE FLEXÍVEL ISOLADO, 2,5 MM², ANTI-CHAMA 0,6/1,0 KV, PARA CIRCUITOS TERMINAIS - FORNECIMENTO E INSTALAÇÃO. AF_03/2023	4553,88	M	4,98	R\$ 1,34	R\$ 6,32	R\$ 28.780,52
-----------	-------	--------	--	---------	---	------	----------	----------	---------------

04.01.115	91929	SINAPI	CABO DE COBRE FLEXÍVEL ISOLADO, 4 MM², ANTI-CHAMA 0,6/1,0 KV, PARA CIRCUITOS TERMINAIS - FORNECIMENTO E INSTALAÇÃO. AF_03/2023	363	M	7,34	R\$ 1,98	R\$ 9,32	R\$ 3.383,16
-----------	-------	--------	--	-----	---	------	----------	----------	--------------

04.01.116	97606	SINAPI	LUMINÁRIA ARANDELA TIPO MEIA LUA, DE SOBREPOR, COM 1 LÂMPADA FLUORESCENTE DE 15 W, SEM REATOR - FORNECIMENTO E INSTALAÇÃO. AF_02/2020	3	UN	94,12	R\$ 25,35	R\$ 119,47	R\$ 358,41
-----------	-------	--------	---	---	----	-------	-----------	------------	------------

04.01.117	12578	ORSE	Saída para perfurado 38x38mm (mopa ou similar)	25	un	10,72	R\$ 2,89	R\$ 13,61	R\$ 340,25
-----------	-------	------	--	----	----	-------	----------	-----------	------------

04.01.118	101880	SINAPI	QUADRO DE DISTRIBUIÇÃO DE ENERGIA EM CHAPA DE AÇO GALVANIZADO, DE EMBUTIR, COM BARRAMENTO TRIFÁSICO, PARA 30 DISJUNTORES DIN 150A - FORNECIMENTO E INSTALAÇÃO. AF_10/2020	1	UN	526,31	R\$ 141,74	R\$ 668,05	R\$ 668,05
-----------	--------	--------	---	---	----	--------	------------	------------	------------

04.01.119	00041457	SINAPI	POSTES METÁLICOS AUTOPORTANTES, CONICO OU TELESCÓPICO, PARA SPDA, ALTURA 10 METROS LIVRES	4	UN	1.345,60	R\$ 281,63	R\$ 1.627,23	R\$ 6.508,92
-----------	----------	--------	---	---	----	----------	------------	--------------	--------------

04.01.120	101875	SINAPI	QUADRO DE DISTRIBUIÇÃO DE ENERGIA EM CHAPA DE AÇO GALVANIZADO, DE EMBUTIR, COM BARRAMENTO TRIFÁSICO, PARA 12 DISJUNTORES DIN 100A - FORNECIMENTO E INSTALAÇÃO. AF_10/2020	1	UN	316,96	R\$ 85,36	R\$ 402,32	R\$ 402,32
-----------	--------	--------	---	---	----	--------	-----------	------------	------------

04.01.121	101875	SINAPI	QUADRO DE DISTRIBUIÇÃO DE ENERGIA EM CHAPA DE AÇO GALVANIZADO, DE EMBUTIR, COM BARRAMENTO TRIFÁSICO, PARA 12 DISJUNTORES DIN 100A - FORNECIMENTO E INSTALAÇÃO. AF_10/2020	1	UN	316,96	R\$ 85,36	R\$ 402,32	R\$ 402,32
-----------	--------	--------	---	---	----	--------	-----------	------------	------------

04.01.122	101881	SINAPI	QUADRO DE DISTRIBUIÇÃO DE ENERGIA EM CHAPA DE AÇO GALVANIZADO, DE EMBUTIR, COM BARRAMENTO TRIFÁSICO, PARA 40 DISJUNTORES DIN 100A - FORNECIMENTO E INSTALAÇÃO. AF_10/2020	1	UN	751,03	R\$ 202,25	R\$ 953,28	R\$ 953,28
-----------	--------	--------	---	---	----	--------	------------	------------	------------

04.01.123	91933	SINAPI	CABO DE COBRE FLEXÍVEL ISOLADO, 10 MM², ANTI-CHAMA 0,6/1,0 KV, PARA CIRCUITOS TERMINAIS - FORNECIMENTO E INSTALAÇÃO. AF_03/2023	15	M	16,67	R\$ 4,49	R\$ 21,16	R\$ 317,40
-----------	-------	--------	---	----	---	-------	----------	-----------	------------

04.01.124	91935	SINAPI	CABO DE COBRE FLEXÍVEL ISOLADO, 16 MM², ANTI-CHAMA 0,6/1,0 KV, PARA CIRCUITOS TERMINAIS - FORNECIMENTO E INSTALAÇÃO. AF_03/2023	40	M	26,19	R\$ 7,05	R\$ 33,24	R\$ 1.329,60
-----------	-------	--------	---	----	---	-------	----------	-----------	--------------

04.01.125	92984	SINAPI	CABO DE COBRE FLEXÍVEL ISOLADO, 25 MM², ANTI-CHAMA 0,6/1,0 KV, PARA REDE ENTERRADA DE DISTRIBUIÇÃO DE ENERGIA ELÉTRICA - FORNECIMENTO E INSTALAÇÃO. AF_12/2021	10	M	29,14	R\$ 7,85	R\$ 36,99	R\$ 369,90
-----------	-------	--------	--	----	---	-------	----------	-----------	------------

04.01.126	92988	SINAPI	CABO DE COBRE FLEXÍVEL ISOLADO, 50 MM², ANTI-CHAMA 0,6/1,0 KV, PARA REDE ENTERRADA DE DISTRIBUIÇÃO DE ENERGIA ELÉTRICA - FORNECIMENTO E INSTALAÇÃO. AF_12/2021	30	M	58,74	R\$ 15,82	R\$ 74,56	R\$ 2.236,80
-----------	-------	--------	--	----	---	-------	-----------	-----------	--------------

04.01.127	38.06.180	CPOS/CDHU	Eletroduto galvanizado a quente conforme NBR5598 - 4" com acessórios	6	M	292,98	R\$ 78,90	R\$ 371,88	R\$ 2.231,28
-----------	-----------	-----------	--	---	---	--------	-----------	------------	--------------

04.01.128	101895	SINAPI	DISJUNTOR TERMOMAGNÉTICO TRIPOLAR, CORRENTE NOMINAL DE 125A - FORNECIMENTO E INSTALAÇÃO. AF_10/2020	1	UN	582,42	R\$ 156,85	R\$ 739,27	R\$ 739,27
-----------	--------	--------	---	---	----	--------	------------	------------	------------

04.01.129	101894	SINAPI	DISJUNTOR TRIPOLAR TIPO NEMA, CORRENTE NOMINAL DE 60 ATÉ 100A - FORNECIMENTO E INSTALAÇÃO. AF_10/2020	1	UN	206,58	R\$ 55,63	R\$ 262,21	R\$ 262,21
-----------	--------	--------	---	---	----	--------	-----------	------------	------------

04.01.130	93664	SINAPI	DISJUNTOR BIPOLAR TIPO DIN, CORRENTE NOMINAL DE 32A - FORNECIMENTO E INSTALAÇÃO. AF_10/2020	3	UN	87,07	R\$ 23,45	R\$ 110,52	R\$ 331,56
-----------	-------	--------	---	---	----	-------	-----------	------------	------------





04.01.131	93666	SINAPI	DISJUNTOR BIPOLAR TIPO DIN, CORRENTE NOMINAL DE 50A - FORNECIMENTO E INSTALAÇÃO. AF_10/2020	2	UN	96,20	R\$ 25,91	R\$ 122,11	R\$ 244,22
04.01.132	101894	SINAPI	DISJUNTOR TRIPOLAR TIPO NEMA, CORRENTE NOMINAL DE 60 ATÉ 100A - FORNECIMENTO E INSTALAÇÃO. AF_10/2020	2	UN	206,58	R\$ 55,63	R\$ 262,21	R\$ 524,42
04.01.133	101894	SINAPI	DISJUNTOR TRIPOLAR TIPO NEMA, CORRENTE NOMINAL DE 60 ATÉ 100A - FORNECIMENTO E INSTALAÇÃO. AF_10/2020	1	UN	206,58	R\$ 55,63	R\$ 262,21	R\$ 262,21
04.01.134	93662	SINAPI	DISJUNTOR BIPOLAR TIPO DIN, CORRENTE NOMINAL DE 20A - FORNECIMENTO E INSTALAÇÃO. AF_10/2020	20	UN	84,19	R\$ 22,67	R\$ 106,86	R\$ 2.137,20
04.01.135	93664	SINAPI	DISJUNTOR BIPOLAR TIPO DIN, CORRENTE NOMINAL DE 32A - FORNECIMENTO E INSTALAÇÃO. AF_10/2020	5	UN	87,07	R\$ 23,45	R\$ 110,52	R\$ 552,60
04.01.136	93666	SINAPI	DISJUNTOR BIPOLAR TIPO DIN, CORRENTE NOMINAL DE 50A - FORNECIMENTO E INSTALAÇÃO. AF_10/2020	1	UN	96,20	R\$ 25,91	R\$ 122,11	R\$ 122,11
04.01.137	93662	SINAPI	DISJUNTOR BIPOLAR TIPO DIN, CORRENTE NOMINAL DE 20A - FORNECIMENTO E INSTALAÇÃO. AF_10/2020	18	UN	84,19	R\$ 22,67	R\$ 106,86	R\$ 1.923,48
04.01.138	93664	SINAPI	DISJUNTOR BIPOLAR TIPO DIN, CORRENTE NOMINAL DE 32A - FORNECIMENTO E INSTALAÇÃO. AF_10/2020	2	UN	87,07	R\$ 23,45	R\$ 110,52	R\$ 221,04
04.01.139	00039469	SINAPI	DISPOSITIVO DPS CLASSE II, 1 POLO, TENSAO MAXIMA DE 275 V, CORRENTE MAXIMA DE "20" KA (TIPO AC)	1	UN	102,34	R\$ 21,42	R\$ 123,76	R\$ 123,76
04.01.140	00039469	SINAPI	DISPOSITIVO DPS CLASSE II, 1 POLO, TENSAO MAXIMA DE 275 V, CORRENTE MAXIMA DE "20" KA (TIPO AC)	1	UN	102,34	R\$ 21,42	R\$ 123,76	R\$ 123,76
04.01.141	00039450	SINAPI	DISPOSITIVO DR, 2 POLOS, SENSIBILIDADE DE 300 MA, CORRENTE DE 25 A, TIPO AC	10	UN	228,85	R\$ 47,90	R\$ 276,75	R\$ 2.767,50
04.01.142	00039451	SINAPI	DISPOSITIVO DR, 2 POLOS, SENSIBILIDADE DE 300 MA, CORRENTE DE 40 A, TIPO AC	5	UN	249,61	R\$ 52,24	R\$ 301,85	R\$ 1.509,25
04.01.143	00039469	SINAPI	DISPOSITIVO DPS CLASSE II, 1 POLO, TENSAO MAXIMA DE 275 V, CORRENTE MAXIMA DE "20" KA (TIPO AC)	1	UN	102,34	R\$ 21,42	R\$ 123,76	R\$ 123,76
04.01.144	00039450	SINAPI	DISPOSITIVO DR, 2 POLOS, SENSIBILIDADE DE 300 MA, CORRENTE DE 25 A, TIPO AC	10	UN	228,85	R\$ 47,90	R\$ 276,75	R\$ 2.767,50
04.01.145	00039451	SINAPI	DISPOSITIVO DR, 2 POLOS, SENSIBILIDADE DE 300 MA, CORRENTE DE 40 A, TIPO AC	2	UN	R\$ 249,61	R\$ 52,24	R\$ 301,85	R\$ 603,70
<b>04.01.200 Estacionamento</b>									
04.01.201	100621	SINAPI	POSTE DE AÇO CONICO CONTÍNUO CURVO DUPLO, FLANGEADO, H=9M, INCLUSIVE LUMINÁRIAS, SEM LÂMPADAS - FORNECIMENTO E INSTALACAO. AF_11/2019	5	UN	3.242,22	R\$ 873,13	R\$ 4.115,35	R\$ 20.576,75
04.01.202	3496	AGESUL	LAMPADA LED DE 60/70W	5	UN	136,17	R\$ 28,50	R\$ 164,67	R\$ 823,35
04.01.203	93008	SINAPI	ELETRODUTO RÍGIDO ROSCÁVEL, PVC, DN 50 MM (1 1/2"), PARA REDE ENTERRADA DE DISTRIBUIÇÃO DE ENERGIA ELÉTRICA - FORNECIMENTO E INSTALAÇÃO. AF_12/2021	111,2	M	19,83	R\$ 5,34	R\$ 25,17	R\$ 2.798,90
04.01.204	91929	SINAPI	CABO DE COBRE FLEXÍVEL ISOLADO, 4 MM², ANTI-CHAMA 0,6/1,0 KV, PARA CIRCUITOS TERMINAIS - FORNECIMENTO E INSTALAÇÃO. AF_03/2023	333,6	M	7,34	R\$ 1,98	R\$ 9,32	R\$ 3.109,15
<b>SUBTOTAL (04.01.000)</b>									<b>R\$ 185.915,41</b>
<b>TOTAL (04.00.000)</b>									<b>R\$ 185.915,41</b>
<b>05.00.000 INSTALAÇÕES HIDROSSANITÁRIAS - ESGOTO E PLUVIAL</b>									
Código	Referência	Descrição	Quant.	Unidade	Custo Unit.	BDI unitário	Preço Unit.	Preço Total	
<b>05.01.100 Tubulações e conexões</b>									
05.01.101	89711	SINAPI	TUBO PVC, SERIE NORMAL, ESGOTO PREDIAL, DN 40 MM, FORNECIDO E INSTALADO EM RAMAL DE DESCARGA OU RAMAL DE ESGOTO SANITÁRIO. AF_08/2022	19,3	M	19,73	R\$ 5,31	R\$ 25,04	R\$ 483,27
05.01.102	89714	SINAPI	TUBO PVC, SERIE NORMAL, ESGOTO PREDIAL, DN 100 MM, FORNECIDO E INSTALADO EM RAMAL DE DESCARGA OU RAMAL DE ESGOTO SANITÁRIO. AF_08/2022	162	M	34,66	R\$ 9,33	R\$ 43,99	R\$ 7.126,38
05.01.103	89712	SINAPI	TUBO PVC, SERIE NORMAL, ESGOTO PREDIAL, DN 50 MM, FORNECIDO E INSTALADO EM RAMAL DE DESCARGA OU RAMAL DE ESGOTO SANITÁRIO. AF_08/2022	117,5	M	24,89	R\$ 6,70	R\$ 31,59	R\$ 3.711,83
05.01.104	89713	SINAPI	TUBO PVC, SERIE NORMAL, ESGOTO PREDIAL, DN 75 MM, FORNECIDO E INSTALADO EM RAMAL DE DESCARGA OU RAMAL DE ESGOTO SANITÁRIO. AF_08/2022	51,2	M	30,97	R\$ 8,34	R\$ 39,31	R\$ 2.012,67
05.01.105	89512	SINAPI	TUBO PVC, SÉRIE R, ÁGUA PLUVIAL, DN 100 MM, FORNECIDO E INSTALADO EM RAMAL DE ENCAMINHAMENTO. AF_06/2022	92,9	M	44,56	R\$ 12,00	R\$ 56,56	R\$ 5.254,42
05.01.106	104166	SINAPI	TUBO PVC, SÉRIE R, ÁGUA PLUVIAL, DN 150 MM, FORNECIDO E INSTALADO EM RAMAL DE ENCAMINHAMENTO. AF_06/2022	27,7	M	66,35	R\$ 17,87	R\$ 84,22	R\$ 2.332,89
05.01.107	89748	SINAPI	CURVA CURTA 90 GRAUS, PVC, SERIE NORMAL, ESGOTO PREDIAL, DN 100 MM, JUNTA ELÁSTICA, FORNECIDO E INSTALADO EM RAMAL DE DESCARGA OU RAMAL DE ESGOTO SANITÁRIO. AF_08/2022	21	UN	38,67	R\$ 10,41	R\$ 49,08	R\$ 1.030,68
05.01.108	89726	SINAPI	JOELHO 45 GRAUS, PVC, SERIE NORMAL, ESGOTO PREDIAL, DN 40 MM, JUNTA SOLDÁVEL, FORNECIDO E INSTALADO EM RAMAL DE DESCARGA OU RAMAL DE ESGOTO SANITÁRIO. AF_08/2022	19	UN	9,69	R\$ 2,61	R\$ 12,30	R\$ 233,70
05.01.109	89732	SINAPI	JOELHO 45 GRAUS, PVC, SERIE NORMAL, ESGOTO PREDIAL, DN 50 MM, JUNTA ELÁSTICA, FORNECIDO E INSTALADO EM RAMAL DE DESCARGA OU RAMAL DE ESGOTO SANITÁRIO. AF_08/2022	14	UN	14,45	R\$ 3,89	R\$ 18,34	R\$ 256,76
05.01.110	89739	SINAPI	JOELHO 45 GRAUS, PVC, SERIE NORMAL, ESGOTO PREDIAL, DN 75 MM, JUNTA ELÁSTICA, FORNECIDO E INSTALADO EM RAMAL DE DESCARGA OU RAMAL DE ESGOTO SANITÁRIO. AF_08/2022	8	UN	21,64	R\$ 5,83	R\$ 27,47	R\$ 219,76
05.01.111	89746	SINAPI	JOELHO 45 GRAUS, PVC, SERIE NORMAL, ESGOTO PREDIAL, DN 100 MM, JUNTA ELÁSTICA, FORNECIDO E INSTALADO EM RAMAL DE DESCARGA OU RAMAL DE ESGOTO SANITÁRIO. AF_08/2022	5	UN	26,07	R\$ 7,02	R\$ 33,09	R\$ 165,45
05.01.112	89724	SINAPI	JOELHO 90 GRAUS, PVC, SERIE NORMAL, ESGOTO PREDIAL, DN 40 MM, JUNTA SOLDÁVEL, FORNECIDO E INSTALADO EM RAMAL DE DESCARGA OU RAMAL DE ESGOTO SANITÁRIO. AF_08/2022	35	UN	9,49	R\$ 2,56	R\$ 12,05	R\$ 421,75



05.01.113	89731	SINAPI	JOELHO 90 GRAUS, PVC, SERIE NORMAL, ESGOTO PREDIAL, DN 50 MM, JUNTA ELÁSTICA, FORNECIDO E INSTALADO EM RAMAL DE DESCARGA OU RAMAL DE ESGOTO SANITÁRIO. AF_08/2022	22	UN	13,80	R\$	3,72	R\$	17,52	R\$	385,44
05.01.114	89737	SINAPI	JOELHO 90 GRAUS, PVC, SERIE NORMAL, ESGOTO PREDIAL, DN 75 MM, JUNTA ELÁSTICA, FORNECIDO E INSTALADO EM RAMAL DE DESCARGA OU RAMAL DE ESGOTO SANITÁRIO. AF_08/2022	5	UN	20,77	R\$	5,59	R\$	26,36	R\$	131,80
05.01.115	89744	SINAPI	JOELHO 90 GRAUS, PVC, SERIE NORMAL, ESGOTO PREDIAL, DN 100 MM, JUNTA ELÁSTICA, FORNECIDO E INSTALADO EM RAMAL DE DESCARGA OU RAMAL DE ESGOTO SANITÁRIO. AF_08/2022	1	UN	25,33	R\$	6,82	R\$	32,15	R\$	32,15
05.01.116	89785	SINAPI	JUNÇÃO SIMPLES, PVC, SERIE NORMAL, ESGOTO PREDIAL, DN 50 X 50 MM, JUNTA ELÁSTICA, FORNECIDO E INSTALADO EM RAMAL DE DESCARGA OU RAMAL DE ESGOTO SANITÁRIO. AF_08/2022	9	UN	24,31	R\$	6,55	R\$	30,86	R\$	277,74
05.01.117	89795	SINAPI	JUNÇÃO SIMPLES, PVC, SERIE NORMAL, ESGOTO PREDIAL, DN 75 X 75 MM, JUNTA ELÁSTICA, FORNECIDO E INSTALADO EM RAMAL DE DESCARGA OU RAMAL DE ESGOTO SANITÁRIO. AF_08/2022	2	UN	37,20	R\$	10,02	R\$	47,22	R\$	94,44
05.01.118	104343	SINAPI	JUNÇÃO DE REDUÇÃO INVERTIDA, PVC, SÉRIE NORMAL, ESGOTO PREDIAL, DN 75 X 50 MM, JUNTA ELÁSTICA, FORNECIDO E INSTALADO EM RAMAL DE DESCARGA OU RAMAL DE ESGOTO SANITÁRIO. AF_08/2022	3	UN	31,04	R\$	8,36	R\$	39,40	R\$	118,20
05.01.119	89797	SINAPI	JUNÇÃO SIMPLES, PVC, SERIE NORMAL, ESGOTO PREDIAL, DN 100 X 100 MM, JUNTA ELÁSTICA, FORNECIDO E INSTALADO EM RAMAL DE DESCARGA OU RAMAL DE ESGOTO SANITÁRIO. AF_08/2022	9	UN	46,78	R\$	12,60	R\$	59,38	R\$	534,42
05.01.120	104347	SINAPI	JUNÇÃO DE REDUÇÃO INVERTIDA, PVC, SÉRIE NORMAL, ESGOTO PREDIAL, DN 100 X 75 MM, JUNTA ELÁSTICA, FORNECIDO E INSTALADO EM RAMAL DE DESCARGA OU RAMAL DE ESGOTO SANITÁRIO. AF_08/2022	2	UN	43,54	R\$	11,73	R\$	55,27	R\$	110,54
05.01.121	104345	SINAPI	JUNÇÃO DE REDUÇÃO INVERTIDA, PVC, SÉRIE NORMAL, ESGOTO PREDIAL, DN 100 X 50 MM, JUNTA ELÁSTICA, FORNECIDO E INSTALADO EM RAMAL DE DESCARGA OU RAMAL DE ESGOTO SANITÁRIO. AF_08/2022	3	UN	39,09	R\$	10,53	R\$	49,62	R\$	148,86
05.01.122	89752	SINAPI	LUVA SIMPLES, PVC, SERIE NORMAL, ESGOTO PREDIAL, DN 40 MM, JUNTA SOLDÁVEL, FORNECIDO E INSTALADO EM RAMAL DE DESCARGA OU RAMAL DE ESGOTO SANITÁRIO. AF_08/2022	60	UN	7,06	R\$	1,90	R\$	8,96	R\$	537,60
05.01.123	89753	SINAPI	LUVA SIMPLES, PVC, SERIE NORMAL, ESGOTO PREDIAL, DN 50 MM, JUNTA ELÁSTICA, FORNECIDO E INSTALADO EM RAMAL DE DESCARGA OU RAMAL DE ESGOTO SANITÁRIO. AF_08/2022	17	UN	8,52	R\$	2,29	R\$	10,81	R\$	183,77
05.01.124	89774	SINAPI	LUVA SIMPLES, PVC, SERIE NORMAL, ESGOTO PREDIAL, DN 75 MM, JUNTA ELÁSTICA, FORNECIDO E INSTALADO EM RAMAL DE DESCARGA OU RAMAL DE ESGOTO SANITÁRIO. AF_08/2022	2	UN	14,12	R\$	3,80	R\$	17,92	R\$	35,84
05.01.125	89778	SINAPI	LUVA SIMPLES, PVC, SERIE NORMAL, ESGOTO PREDIAL, DN 100 MM, JUNTA ELÁSTICA, FORNECIDO E INSTALADO EM RAMAL DE DESCARGA OU RAMAL DE ESGOTO SANITÁRIO. AF_08/2022	13	UN	16,27	R\$	4,38	R\$	20,65	R\$	268,45
05.01.126	104082	SINAPI	PLUG, PVC OCRE, JUNTA ELÁSTICA, DN 100 MM, PARA COLETOR PREDIAL DE ESGOTO. AF_06/2022	2,00	UN	R\$ 26,49	R\$	7,13	R\$	33,62	R\$	67,24
05.01.127	104341	SINAPI	BUCHA DE REDUÇÃO LONGA, PVC, SÉRIE NORMAL, ESGOTO PREDIAL, DN 50 X 40 MM, JUNTA SOLDÁVEL E ELÁSTICA, FORNECIDO E INSTALADO EM RAMAL DE DESCARGA OU RAMAL DE ESGOTO SANITÁRIO. AF_08/2022	5	UN	10,03	R\$	2,70	R\$	12,73	R\$	63,65
05.01.128	89549	SINAPI	REDUÇÃO EXCÊNTRICA, PVC, SERIE R, ÁGUA PLUVIAL, DN 75 X 50 MM, JUNTA ELÁSTICA, FORNECIDO E INSTALADO EM RAMAL DE ENCAMINHAMENTO. AF_06/2022	9	UN	17,23	R\$	4,64	R\$	21,87	R\$	196,83
05.01.129	89784	SINAPI	TE, PVC, SERIE NORMAL, ESGOTO PREDIAL, DN 50 X 50 MM, JUNTA ELÁSTICA, FORNECIDO E INSTALADO EM RAMAL DE DESCARGA OU RAMAL DE ESGOTO SANITÁRIO. AF_08/2022	25	UN	22,23	R\$	5,99	R\$	28,22	R\$	705,50
05.01.130	89786	SINAPI	TE, PVC, SERIE NORMAL, ESGOTO PREDIAL, DN 75 X 75 MM, JUNTA ELÁSTICA, FORNECIDO E INSTALADO EM RAMAL DE DESCARGA OU RAMAL DE ESGOTO SANITÁRIO. AF_08/2022	4	UN	35,36	R\$	9,52	R\$	44,88	R\$	179,52
05.01.131	89796	SINAPI	TE, PVC, SERIE NORMAL, ESGOTO PREDIAL, DN 100 X 100 MM, JUNTA ELÁSTICA, FORNECIDO E INSTALADO EM RAMAL DE DESCARGA OU RAMAL DE ESGOTO SANITÁRIO. AF_08/2022	3	UN	39,65	R\$	10,68	R\$	50,33	R\$	150,99
05.01.132	104344	SINAPI	TE, PVC, SÉRIE NORMAL, ESGOTO PREDIAL, DN 100 X 50 MM, JUNTA ELÁSTICA, FORNECIDO E INSTALADO EM RAMAL DE DESCARGA OU RAMAL DE ESGOTO SANITÁRIO. AF_08/2022	13	UN	37,25	R\$	10,03	R\$	47,28	R\$	614,64
05.01.133	104346	SINAPI	TE, PVC, SÉRIE NORMAL, ESGOTO PREDIAL, DN 100 X 75 MM, JUNTA ELÁSTICA, FORNECIDO E INSTALADO EM RAMAL DE DESCARGA OU RAMAL DE ESGOTO SANITÁRIO. AF_08/2022	2	UN	41,17	R\$	11,09	R\$	52,26	R\$	104,52
05.01.134	104351	SINAPI	TERMINAL DE VENTILAÇÃO, PVC, SÉRIE NORMAL, ESGOTO PREDIAL, DN 75 MM, JUNTA SOLDÁVEL, FORNECIDO E INSTALADO EM PRUMADA DE ESGOTO SANITÁRIO OU VENTILAÇÃO. AF_08/2022	3	UN	20,55	R\$	5,53	R\$	26,08	R\$	78,24
05.01.135	104356	SINAPI	TERMINAL DE VENTILAÇÃO, PVC, SÉRIE NORMAL, ESGOTO PREDIAL, DN 100 MM, JUNTA SOLDÁVEL, FORNECIDO E INSTALADO EM PRUMADA DE ESGOTO SANITÁRIO OU VENTILAÇÃO. AF_08/2022	3	UN	27,34	R\$	7,36	R\$	34,70	R\$	104,10
<b>05.01.200 Acessórios</b>												
05.01.201	89482	SINAPI	CAIXA SIFONADA, PVC, DN 100 X 100 X 50 MM, FORNECIDA E INSTALADA EM RAMAIS DE ENCAMINHAMENTO DE ÁGUA PLUVIAL. AF_06/2022	12	UN	46,63	R\$	12,56	R\$	59,19	R\$	710,28
05.01.202	104329	SINAPI	CAIXA SIFONADA, COM GRELHA REDONDA, PVC, DN 150 X 150 X 50 MM, JUNTA SOLDÁVEL, FORNECIDA E INSTALADA EM RAMAL DE DESCARGA OU EM RAMAL DE ESGOTO SANITÁRIO. AF_08/2022	4	UN	95,69	R\$	25,77	R\$	121,46	R\$	485,84
05.01.203	89708	SINAPI	CAIXA SIFONADA, PVC, DN 150 X 185 X 75 MM, JUNTA ELÁSTICA, FORNECIDA E INSTALADA EM RAMAL DE DESCARGA OU EM RAMAL DE ESGOTO SANITÁRIO. AF_08/2022	3	UN	124,19	R\$	33,44	R\$	157,63	R\$	472,89



05.01.204	104327	SINAPI	RALO SIFONADO REDONDO, PVC, DN 100 X 40 MM, JUNTA SOLDÁVEL, FORNECIDO E INSTALADO EM RAMAL DE DESCARGA OU EM RAMAL DE ESGOTO SANITÁRIO. AF_08/2022	6	UN	21,84	R\$	5,88	R\$	27,72	R\$	166,32
05.01.205	98102	SINAPI	CAIXA DE GORDURA SIMPLES, CIRCULAR, EM CONCRETO PRÉ-MOLDADO, DIÂMETRO INTERNO = 0,4 M, ALTURA INTERNA = 0,4 M. AF_12/2020	1	UN	172,36	R\$	46,42	R\$	218,78	R\$	218,78
05.01.206	97933	SINAPI	CAIXA COM GRELHA SIMPLES RETANGULAR, EM CONCRETO PRÉ-MOLDADO, DIMENSÕES INTERNAS: 0,6X1,0X1,0 M. AF_12/2020	11	UN	1.061,11	R\$	285,76	R\$	1.346,87	R\$	14.815,57
<b>05.01.300 Elementos do Estacionamento</b>												
05.01.301	97956	SINAPI	CAIXA PARA BOCA DE LOBO SIMPLES RETANGULAR, EM ALVENARIA COM BLOCOS DE CONCRETO, DIMENSÕES INTERNAS: 0,6X1X1,2 M. AF_12/2020	8	UN	1.503,72	R\$	404,95	R\$	1.908,67	R\$	15.269,36
05.01.302	00043386	SINAPI	MEIO-FIO OU GUIA DE CONCRETO PRÉ-MOLDADO, TIPO CHAPEU PARA BOCA DE LOBO, DIMENSÕES 1,20' X 0,15 X 0,30 M	8	UN	48,01	R\$	10,05	R\$	58,06	R\$	464,48
05.01.303	95571	SINAPI	TUBO DE CONCRETO (SIMPLES) PARA REDES COLETORAS DE ÁGUAS PLUVIAIS, DIÂMETRO DE 400 MM, JUNTA RÍGIDA, INSTALADO EM LOCAL COM ALTO NÍVEL DE INTERFERÊNCIAS - FORNECIMENTO E ASSENTAMENTO. AF_12/2015	62,7	M	123,36	R\$	33,22	R\$	156,58	R\$	9.817,57
05.01.304	077206	SBC	GRELHA SIMPLES COM REQUADRO EM ALUMÍNIO FUNDIDO 200x1000mm	8	UN	145,00	R\$	30,35	R\$	175,35	R\$	1.402,80
05.01.305	22001	SBC	CORTE E RECOMPOSIÇÃO DE CAPA DE PAVIMENTO EM ASFALTO	7	m²	74,94	R\$	20,18	R\$	95,12	R\$	665,84
										<b>SUBTOTAL (05.01.000)</b>	<b>R\$</b>	<b>72.863,77</b>
										<b>TOTAL (05.00.000)</b>	<b>R\$</b>	<b>72.863,77</b>

<b>06.00.000 INSTALAÇÕES HIDROSSANITÁRIAS - ÁGUA FRIA</b>												
<b>Código</b>	<b>Referência</b>	<b>Descrição</b>	<b>Quant.</b>	<b>Unidade</b>	<b>Custo Unit.</b>	<b>BDI unitário</b>	<b>Preço Unit.</b>	<b>Preço Total</b>				
<b>06.01.100 Tubulações e conexões</b>												
06.01.101	89451	SINAPI	TUBO, PVC, SOLDÁVEL, DN 75MM, INSTALADO EM PRUMADA DE ÁGUA - FORNECIMENTO E INSTALAÇÃO. AF_06/2022	101,21	M	45,89	R\$	12,36	R\$	58,25	R\$	5.895,48
06.01.102	91788	SINAPI	(COMPOSIÇÃO REPRESENTATIVA) DO SERVIÇO DE INSTALAÇÃO DE TUBOS DE PVC, SOLDÁVEL, ÁGUA FRIA, DN 50 MM (INSTALADO EM PRUMADA), INCLUSIVE CONEXÕES, CORTES E FIXAÇÕES, PARA PRÉDIOS. AF_10/2015	161,08	M	49,56	R\$	13,35	R\$	62,91	R\$	10.133,54
06.01.103	91785	SINAPI	(COMPOSIÇÃO REPRESENTATIVA) DO SERVIÇO DE INSTALAÇÃO DE TUBOS DE PVC, SOLDÁVEL, ÁGUA FRIA, DN 25 MM (INSTALADO EM RAMAL, SUB-RAMAL, RAMAL DE DISTRIBUIÇÃO OU PRUMADA), INCLUSIVE CONEXÕES, CORTES E FIXAÇÕES, PARA PRÉDIOS. AF_10/2015	107,38	M	42,62	R\$	11,48	R\$	54,10	R\$	5.809,26
06.01.104	89383	SINAPI	ADAPTADOR CURTO COM BOLSA E ROSCA PARA REGISTRO, PVC, SOLDÁVEL, DN 25MM X 3/4", INSTALADO EM RAMAL OU SUB-RAMAL DE ÁGUA - FORNECIMENTO E INSTALAÇÃO. AF_06/2022	45	UN	6,19	R\$	1,67	R\$	7,86	R\$	353,70
06.01.105	89595	SINAPI	ADAPTADOR CURTO COM BOLSA E ROSCA PARA REGISTRO, PVC, SOLDÁVEL, DN 50MM X 1.1/4", INSTALADO EM PRUMADA DE ÁGUA - FORNECIMENTO E INSTALAÇÃO. AF_06/2022	38	UN	13,65	R\$	3,68	R\$	17,33	R\$	658,54
06.01.106	103972	SINAPI	BUCHA DE REDUÇÃO, LONGA, PVC, SOLDÁVEL, DN 75 X 50 MM, INSTALADO EM PRUMADA DE ÁGUA - FORNECIMENTO E INSTALAÇÃO. AF_06/2022	2	UN	27,43	R\$	7,39	R\$	34,82	R\$	69,64
06.01.107	89515	SINAPI	JOELHO 45 GRAUS, PVC, SOLDÁVEL, DN 75MM, INSTALADO EM PRUMADA DE ÁGUA - FORNECIMENTO E INSTALAÇÃO. AF_06/2022	4	UN	78,28	R\$	21,08	R\$	99,36	R\$	397,44
06.01.108	103985	SINAPI	JOELHO 45 GRAUS, PVC, SOLDÁVEL, DN 50MM, INSTALADO EM RAMAL DE DISTRIBUIÇÃO DE ÁGUA - FORNECIMENTO E INSTALAÇÃO. AF_06/2022	4	UN	20,78	R\$	5,60	R\$	26,38	R\$	105,52
06.01.109	89513	SINAPI	JOELHO 90 GRAUS, PVC, SOLDÁVEL, DN 75MM, INSTALADO EM PRUMADA DE ÁGUA - FORNECIMENTO E INSTALAÇÃO. AF_06/2022	2	UN	98,18	R\$	26,44	R\$	124,62	R\$	249,24
06.01.110	89501	SINAPI	JOELHO 90 GRAUS, PVC, SOLDÁVEL, DN 50MM, INSTALADO EM PRUMADA DE ÁGUA - FORNECIMENTO E INSTALAÇÃO. AF_06/2022	29	UN	13,49	R\$	3,63	R\$	17,12	R\$	496,48
06.01.111	89362	SINAPI	JOELHO 90 GRAUS, PVC, SOLDÁVEL, DN 25MM, INSTALADO EM RAMAL OU SUB-RAMAL DE ÁGUA - FORNECIMENTO E INSTALAÇÃO. AF_06/2022	45	UN	8,87	R\$	2,39	R\$	11,26	R\$	506,70
06.01.112	90373	SINAPI	JOELHO 90 GRAUS COM BUCHA DE LATÃO, PVC, SOLDÁVEL, DN 25MM, X 1/2" INSTALADO EM RAMAL OU SUB-RAMAL DE ÁGUA - FORNECIMENTO E INSTALAÇÃO. AF_06/2022	26	UN	12,31	R\$	3,32	R\$	15,63	R\$	406,38
06.01.113	89366	SINAPI	JOELHO 90 GRAUS COM BUCHA DE LATÃO, PVC, SOLDÁVEL, DN 25MM, X 3/4" INSTALADO EM RAMAL OU SUB-RAMAL DE ÁGUA - FORNECIMENTO E INSTALAÇÃO. AF_06/2022	8	UN	15,46	R\$	4,16	R\$	19,62	R\$	156,96
06.01.114	103998	SINAPI	LUVA DE REDUÇÃO, PVC, SOLDÁVEL, DN 50MM X 25MM, INSTALADO EM RAMAL DE DISTRIBUIÇÃO DE ÁGUA - FORNECIMENTO E INSTALAÇÃO. AF_06/2022	2	UN	13,70	R\$	3,69	R\$	17,39	R\$	34,78
06.01.115	89605	SINAPI	LUVA DE REDUÇÃO, PVC, SOLDÁVEL, DN 60MM X 50MM, INSTALADO EM PRUMADA DE ÁGUA - FORNECIMENTO E INSTALAÇÃO. AF_06/2022	2	UN	19,48	R\$	5,25	R\$	24,73	R\$	49,46
06.01.116	1165	ORSE	Luva de redução de pvc rígido soldável, marrom, diâm = 110 x 75mm	2	un	86,79	R\$	23,37	R\$	110,16	R\$	220,32
06.01.117	94701	SINAPI	TÉ, PVC, SOLDÁVEL, DN 110 MM INSTALADO EM RESERVAÇÃO DE ÁGUA DE EDIFICAÇÃO QUE POSSUA RESERVATÓRIO DE FIBRA/FIBROCIMENTO FORNECIMENTO E INSTALAÇÃO. AF_06/2016	2	UN	213,05	R\$	57,37	R\$	270,42	R\$	540,84
06.01.118	89628	SINAPI	TE, PVC, SOLDÁVEL, DN 60MM, INSTALADO EM PRUMADA DE ÁGUA - FORNECIMENTO E INSTALAÇÃO. AF_06/2022	2	UN	45,20	R\$	12,17	R\$	57,37	R\$	114,74
06.01.119	104004	SINAPI	TE, PVC, SOLDÁVEL, DN 50MM, INSTALADO EM RAMAL DE DISTRIBUIÇÃO DE ÁGUA - FORNECIMENTO E INSTALAÇÃO. AF_06/2022	13	UN	27,85	R\$	7,50	R\$	35,35	R\$	459,55
06.01.120	89395	SINAPI	TE, PVC, SOLDÁVEL, DN 25MM, INSTALADO EM RAMAL OU SUB-RAMAL DE ÁGUA - FORNECIMENTO E INSTALAÇÃO. AF_06/2022	27	UN	12,24	R\$	3,30	R\$	15,54	R\$	419,58
06.01.121	89396	SINAPI	TÉ COM BUCHA DE LATÃO NA BOLSA CENTRAL, PVC, SOLDÁVEL, DN 25MM X 1/2", INSTALADO EM RAMAL OU SUB-RAMAL DE ÁGUA - FORNECIMENTO E INSTALAÇÃO. AF_06/2022	3	UN	19,41	R\$	5,23	R\$	24,64	R\$	73,92



06.01.122	90374	SINAPI	TÊ COM BUCHA DE LATÃO NA BOLSA CENTRAL. PVC, SOLDÁVEL, DN 25MM X 3/4, INSTALADO EM RAMAL OU SUB-RAMAL DE ÁGUA - FORNECIMENTO E INSTALAÇÃO. AF_06/2022	1	UN	21,04	R\$ 5,67	R\$ 26,71	R\$ 26,71
06.01.123	104006	SINAPI	TÊ DE REDUÇÃO, PVC, SOLDÁVEL, DN 50MM X 25MM, INSTALADO EM RAMAL DE DISTRIBUIÇÃO DE ÁGUA - FORNECIMENTO E INSTALAÇÃO. AF_06/2022	5	UN	23,66	R\$ 6,37	R\$ 30,03	R\$ 150,15
06.01.124	89630	SINAPI	TE DE REDUÇÃO, PVC, SOLDÁVEL, DN 75MM X 50MM, INSTALADO EM PRUMADA DE ÁGUA - FORNECIMENTO E INSTALAÇÃO. AF_06/2022	2	UN	57,71	R\$ 15,54	R\$ 73,25	R\$ 146,50
<b>06.01.200 Aparelhos e acessórios</b>									
06.01.201	95470	SINAPI	VASO SANITARIO SIFONADO CONVENCIONAL COM LOUÇA BRANCA, INCLUSO CONJUNTO DE LIGAÇÃO PARA BACIA SANITÁRIA AJUSTÁVEL - FORNECIMENTO E INSTALAÇÃO. AF_10/2016	18	UN	312,49	R\$ 84,15	R\$ 396,64	R\$ 7.139,52
06.01.202	100868	SINAPI	BARRA DE APOIO RETA, EM ACO INOX POLIDO, COMPRIMENTO 80 CM, FIXADA NA PAREDE - FORNECIMENTO E INSTALAÇÃO. AF_01/2020	8	UN	305,40	R\$ 82,24	R\$ 387,64	R\$ 3.101,12
06.01.203	100867	SINAPI	BARRA DE APOIO RETA, EM ACO INOX POLIDO, COMPRIMENTO 70 CM, FIXADA NA PAREDE - FORNECIMENTO E INSTALAÇÃO. AF_01/2020	4	UN	295,30	R\$ 79,52	R\$ 374,82	R\$ 1.499,28
06.01.204	95544	SINAPI	PAPELEIRA DE PAREDE EM METAL CROMADO SEM TAMPAS, INCLUSO FIXAÇÃO. AF_01/2020	18	UN	67,14	R\$ 18,08	R\$ 85,22	R\$ 1.533,96
06.01.205	100859	SINAPI	MICTÓRIO SIFONADO LOUÇA BRANCA PARA ENTRADA DE ÁGUA EMBUTIDA - PADRÃO ALTO - FORNECIMENTO E INSTALAÇÃO. AF_01/2020	5	UN	1.018,77	R\$ 274,35	R\$ 1.293,12	R\$ 6.465,60
06.01.206	100867	SINAPI	BARRA DE APOIO RETA, EM ACO INOX POLIDO, COMPRIMENTO 70 CM, FIXADA NA PAREDE - FORNECIMENTO E INSTALAÇÃO. AF_01/2020	8	UN	295,30	R\$ 79,52	R\$ 374,82	R\$ 2.998,56
06.01.207	86895	SINAPI	BANCADA DE GRANITO CINZA POLIDO, DE 0,50 X 0,60 M, PARA LAVATÓRIO - FORNECIMENTO E INSTALAÇÃO. AF_01/2020	12	UN	321,94	R\$ 86,70	R\$ 408,64	R\$ 4.903,68
06.01.208	86938	SINAPI	CUBA DE EMBUTIR OVAL EM LOUÇA BRANCA, 35 X 50CM OU EQUIVALENTE, INCLUSO VÁLVULA E SIFÃO TIPO GARRAFA EM METAL CROMADO - FORNECIMENTO E INSTALAÇÃO. AF_01/2020	12	UN	373,80	R\$ 100,66	R\$ 474,46	R\$ 5.693,52
06.01.209	100867	SINAPI	BARRA DE APOIO RETA, EM ACO INOX POLIDO, COMPRIMENTO 70 CM, FIXADA NA PAREDE - FORNECIMENTO E INSTALAÇÃO. AF_01/2020	8	UN	295,30	R\$ 79,52	R\$ 374,82	R\$ 2.998,56
06.01.210	95547	SINAPI	SABONETEIRA PLÁSTICA TIPO DISPENSER PARA SABONETE LÍQUIDO COM RESERVATÓRIO 800 A 1500 ML, INCLUSO FIXAÇÃO. AF_01/2020	10	UN	46,56	R\$ 12,54	R\$ 59,10	R\$ 591,00
06.01.211	00037401	SINAPI	TOALHEIRO PLÁSTICO TIPO DISPENSER PARA PAPEL TOALHA INTERFOLHADO	10	UN	37,88	R\$ 7,93	R\$ 45,81	R\$ 458,10
06.01.212	100853	SINAPI	TORNEIRA CROMADA DE MESA PARA LAVATÓRIO, TIPO MONOCOMANDO. AF_01/2020	19	UN	302,18	R\$ 81,38	R\$ 383,56	R\$ 7.287,64
06.01.213	86909	SINAPI	TORNEIRA CROMADA TUBO MÓVEL, DE MESA, 1/2" OU 3/4", PARA PIA DE COZINHA, PADRÃO ALTO - FORNECIMENTO E INSTALAÇÃO. AF_01/2020	1	UN	114,21	R\$ 30,76	R\$ 144,97	R\$ 144,97
06.01.214	86906	SINAPI	TORNEIRA CROMADA DE MESA, 1/2" OU 3/4", PARA LAVATÓRIO, PADRÃO POPULAR - FORNECIMENTO E INSTALAÇÃO. AF_01/2020	4	UN	65,77	R\$ 17,71	R\$ 83,48	R\$ 333,92
06.01.215	89985	SINAPI	REGISTRO DE PRESSÃO BRUTO, LATÃO, ROSCÁVEL, 3/4", COM ACABAMENTO E CANOPLA CROMADOS - FORNECIMENTO E INSTALAÇÃO. AF_08/2021	5	UN	101,80	R\$ 27,41	R\$ 129,21	R\$ 646,05
06.01.216	89987	SINAPI	REGISTRO DE GAVETA BRUTO, LATÃO, ROSCÁVEL, 3/4", COM ACABAMENTO E CANOPLA CROMADOS - FORNECIMENTO E INSTALAÇÃO. AF_08/2021	20	UN	107,31	R\$ 28,90	R\$ 136,21	R\$ 2.724,20
06.01.217	94794	SINAPI	REGISTRO DE GAVETA BRUTO, LATÃO, ROSCÁVEL, 1 1/2", COM ACABAMENTO E CANOPLA CROMADOS - FORNECIMENTO E INSTALAÇÃO. AF_08/2021	10	UN	190,14	R\$ 51,20	R\$ 241,34	R\$ 2.413,40
06.01.218	86884	SINAPI	ENGATE FLEXÍVEL EM PLÁSTICO BRANCO, 1/2" X 30CM - FORNECIMENTO E INSTALAÇÃO. AF_01/2020	23	UN	10,09	R\$ 2,72	R\$ 12,81	R\$ 294,63
06.01.219	100860	SINAPI	CHUVEIRO ELÉTRICO COMUM CORPO PLÁSTICO, TIPO DUCHA - FORNECIMENTO E INSTALAÇÃO. AF_01/2020	5	UN	107,15	R\$ 28,86	R\$ 136,01	R\$ 680,05
06.01.220	100875	SINAPI	BANCO ARTICULADO, EM ACO INOX, PARA PCD, FIXADO NA PAREDE - FORNECIMENTO E INSTALAÇÃO. AF_01/2020	1	UN	894,48	R\$ 240,88	R\$ 1.135,36	R\$ 1.135,36
06.01.221	100868	SINAPI	BARRA DE APOIO RETA, EM ACO INOX POLIDO, COMPRIMENTO 80 CM, FIXADA NA PAREDE - FORNECIMENTO E INSTALAÇÃO. AF_01/2020	3	UN	305,40	R\$ 82,24	R\$ 387,64	R\$ 1.162,92
06.01.222	99635	SINAPI	VÁLVULA DE DESCARGA METÁLICA, BASE 1 1/2", ACABAMENTO METÁLICO CROMADO - FORNECIMENTO E INSTALAÇÃO. AF_08/2021	18	UN	388,99	R\$ 104,76	R\$ 493,75	R\$ 8.887,50
<b>SUBTOTAL (06.01.000)</b>									<b>R\$ 90.568,97</b>
<b>TOTAL (06.00.000)</b>									<b>R\$ 90.568,97</b>

07.00.000 SERVIÇOS COMPLEMENTARES									
Código	Referência	Descrição	Quant.	Unidade	Custo Unit.	BDI unitário	Preço Unit.	Preço Total	
<b>07.01.100 Limpeza da obra</b>									
07.02.101	270501	AGETOP CIVIL	LIMPEZA FINAL DE OBRA - (OBRAS CIVIS)	790,44	m2	3,36	R\$ 0,90	R\$ 4,26	R\$ 3.367,27
07.02.102	200402	IOPEs	Limpeza geral de obras (quadras, praças e jardins)	2114,8	m2	1,18	R\$ 0,32	R\$ 1,50	R\$ 3.172,20
<b>07.01.200 Locações</b>									
07.01.201	00020193	SINAPI	LOCAÇÃO DE ANDAIME METÁLICO TIPO FACHADEIRO, PEÇAS COM APROXIMADAMENTE 1,20 M DE LARGURA E 2,0 M DE ALTURA, INCLUINDO DIAGONAIS EM X, BARRAS DE LIGAÇÃO, SAPATAS E DEMAIS ITENS NECESSÁRIOS A MONTAGEM (NÃO INCLUI INSTALAÇÃO)	468	M2XMES	14,62	R\$ 3,06	R\$ 17,68	R\$ 8.274,24
<b>SUBTOTAL (07.01.000)</b>									<b>R\$ 14.813,71</b>
<b>TOTAL (07.00.000)</b>									<b>R\$ 14.813,71</b>

08.00.000 SERVIÇOS AUXILIARES E ADMINISTRATIVOS									
Código	Referência	Descrição	Quant.	Unidade	Custo Unit.	BDI unitário	Preço Unit.	Preço Total	
<b>08.01.100 PESSOAL</b>									
08.01.101	94295	SINAPI	MESTRE DE OBRAS COM ENCARGOS COMPLEMENTARES	6	MES	7.575,01	R\$ 2.039,95	R\$ 9.614,96	R\$ 57.689,76
08.01.102	90777	SINAPI	ENGENHEIRO CIVIL DE OBRA JUNIOR COM ENCARGOS COMPLEMENTARES	672	H	96,18	R\$ 25,90	R\$ 122,08	R\$ 82.037,76



UNIVERSIDADE DE BRASÍLIA  
SECRETARIA DE INFRAESTRUTURA  
CENTRO DE PLANEJAMENTO OSCAR NIEMEYER



08.01.103	88326	SINAPI	VIGIA NOTURNO COM ENCARGOS COMPLEMENTARES	1800	H	24,22	R\$ 6,52	R\$ 30,74	R\$ 55.332,00
08.01.104	100289	SINAPI	VIGIA DIURNO COM ENCARGOS COMPLEMENTARES	336	H	19,80	R\$ 5,33	R\$ 25,13	R\$ 8.443,68
<b>SUBTOTAL (08.01.000) R\$ 203.503,20</b>									
<b>TOTAL (08.00.000) R\$ 203.503,20</b>									
<b>09.00.000</b>								<b>CUSTO TOTAL DOS SERVIÇOS</b>	<b>R\$ 2.120.990,72</b>
<b>10.00.000</b>								<b>BDI</b>	<b>R\$ 566.468,15</b>
<b>11.00.000</b>								<b>PREÇO TOTAL DOS SERVIÇOS (CUSTO TOTAL + BDI)</b>	<b>R\$ 2.687.458,87</b>



### COMPOSIÇÕES ANALÍTICAS

**OBJETO:** Complementação do Bloco B do Edifício CDS.  
**ENDEREÇO:** Campus Darcy Ribeiro  
**DATA:** Outubro de 2023  
**BDI:** 26,93% Para obras de construção civil, reforma e/ou ampliação  
20,93% Para fornecimento de materiais e equipamentos em obras de construção, reforma e/ou ampliação  
Conforme Resolução nº 0013/2016 do Decanato de Administração

01.01.104	Código	Banco	Descrição	Tipo	Und	Quant.	Valor Unit	Total	
Composição	ED-31952	SETOP	MOBILIZAÇÃO OU DESMOBILIZAÇÃO DE CONTAINER, INCLUSIVE CARGA, DESCARGA E TRANSPORTE EM CAMINHÃO CARROCERIA COM GUINDAUTO (MUNCK), EXCLUSIVE	ED-	un	1,0000000	715,99	715,99	
A	Código	Banco	Equipamentos	Utilização		Custo Operacional		Consumo	Custo Horário
				Operativa	Improdutiva	Operativa	Improdutiva		
(A) Total:									0,00
B	Código	Banco	Mão de Obra					Custo Horário	
(B) Total:									0,00
Custo Horário de Execução (A) + (B):									0,00
(D) Produção da Equipe:									1,00
Custo Unitário de Execução [(A) + (B)] / (D):									0,00
F	Banco	Código	Material		Unidade	Custo Unitário	Quantidade	Custo Horário	
(F) Total:									0,00
G	Banco	Código	Serviços		Unidade	Custo Unitário	Quantidade	Custo Horário	
Atividade Auxiliar	SETOP	ED-28605	GUINDAUTO ARTICULADO VEICULAR HIDRÁULICO, MOMENTO MÁXIMO DE CARGA 10TM, INCLUSIVE CAMINHÃO TRUCADO, OPERADOR, COMBUSTÍVEL E MANUTENÇÃO		hora	257,37	2,4444444	629,12	
Atividade Auxiliar	SETOP	ED-50367	SERVENTE COM ENCARGOS COMPLEMENTARES		hora	17,77	4,8888889	86,87	
(G) Total:									715,99
				MO sem LS =>	33,09	LS =>	27,13	MO com LS =>	60,22
				Valor do BDI =>	192,82			Valor com BDI =>	908,81

01.01.202	Código	Banco	Descrição	Tipo	Und	Quant.	Valor Unit	Total	
Composição	PORP1	Próprio	LIGAÇÃO PROVISÓRIA PREDIAL DE ÁGUA, DERIVANDO DO RAMAL DE ALIMENTAÇÃO DO PRÉDIO QUE VEM DO CASTELO D'ÁGUA, INCLUSIVE ESCAVAÇÕES E REATERROS	INHI - INSTALAÇÕES HIDROS SANITÁRIAS	UN	1,0000000	3.263,85	3.263,85	
Composição Auxiliar	89402	SINAPI	TUBO, PVC, SOLDÁVEL, DN 25MM, INSTALADO EM RAMAL DE DISTRIBUIÇÃO DE ÁGUA - FORNECIMENTO E INSTALAÇÃO. AF_06/2022	INHI - INSTALAÇÕES HIDROS SANITÁRIAS	M	70,0000000	11,73	821,10	
Composição Auxiliar	89628	SINAPI	TE, PVC, SOLDÁVEL, DN 60MM, INSTALADO EM PRUMADA DE ÁGUA - FORNECIMENTO E INSTALAÇÃO. AF_06/2022	INHI - INSTALAÇÕES HIDROS SANITÁRIAS	UN	1,0000000	45,20	45,20	
Composição Auxiliar	89605	SINAPI	LUVA DE REDUÇÃO, PVC, SOLDÁVEL, DN 60MM X 50MM, INSTALADO EM PRUMADA DE ÁGUA - FORNECIMENTO E INSTALAÇÃO. AF_06/2022	INHI - INSTALAÇÕES HIDROS SANITÁRIAS	UN	1,0000000	19,48	19,48	
Composição Auxiliar	89579	SINAPI	LUVA DE REDUÇÃO, PVC, SOLDÁVEL, DN 50MM X 25MM, INSTALADO EM PRUMADA DE ÁGUA FORNECIMENTO E INSTALAÇÃO. AF_06/2022	INHI - INSTALAÇÕES HIDROS SANITÁRIAS	UN	1,0000000	11,05	11,05	
Composição Auxiliar	93358	SINAPI	ESCAVAÇÃO MANUAL DE VALA COM PROFUNDIDADE MENOR OU IGUAL A 1,30 M. AF_02/2021	MOVVT - MOVIMENTO DE TERRA	m³	17,5000000	79,12	1.384,60	
Composição Auxiliar	93382	SINAPI	REATERRO MANUAL DE VALAS, COM COMPACTADOR DE SOLOS DE PERCUSSÃO. AF_08/2023	MOVVT - MOVIMENTO DE TERRA	m³	17,5000000	23,11	404,42	
Insumo	00003148	SINAPI	FITA VEDA ROSCA EM ROLOS DE 18 MM X 50 M (L X C)	Material	UN	40,0000000	14,45	578,00	
				MO sem LS =>	781,78	LS =>	641,14	MO com LS =>	1.422,92
				Valor do BDI =>	878,95			Valor com BDI =>	4.142,80

01.01.203	Código	Banco	Descrição	Tipo	Und	Quant.	Valor Unit	Total	
Composição	PORP2	Próprio	LIGAÇÃO PROVISÓRIA DE ENERGIA ELÉTRICA	INEL - INSTALAÇÃO ELÉTRICA/ELETRIFICAÇÃO	UN	1,0000000	6.290,52	6.290,52	
Composição Auxiliar	93670	SINAPI	DISJUNTOR TRIPOLAR TIPO DIN, CORRENTE NOMINAL DE 25A - FORNECIMENTO E INSTALAÇÃO. AF_10/2020	INEL - INSTALAÇÃO ELÉTRICA/ELETRIFICAÇÃO	UN	1,0000000	105,60	105,60	
Composição Auxiliar	93358	SINAPI	ESCAVAÇÃO MANUAL DE VALA COM PROFUNDIDADE MENOR OU IGUAL A 1,30 M. AF_02/2021	MOVVT - MOVIMENTO DE TERRA	m³	28,0000000	79,12	2.215,36	
Composição Auxiliar	96995	SINAPI	REATERRO MANUAL APOILOADO COM SOQUETE. AF_10/2017	MOVVT - MOVIMENTO DE TERRA	m³	28,0000000	47,97	1.343,16	
Insumo	3314	ORSE	Cabo de cobre PP Cordplast 5 x 4.0 mm2, 450/750v m	Material	m	80,0000000	27,66	2.212,80	
Insumo	00002690	SINAPI	ELETRODUTO PVC FLEXIVEL CORRUGADO, COR AMARELA, DE 32 MM	Material	M	80,0000000	5,17	413,60	
				MO sem LS =>	1.192,03	LS =>	977,59	MO com LS =>	2.169,62
				Valor do BDI =>	1.694,04			Valor com BDI =>	7.984,56

01.01.302	Código	Banco	Descrição	Tipo	Und	Quant.	Valor Unit	Total
Composição	PRÓTI	Próprio	EXECUÇÃO DE TAPUME COM CHAPA DE MADEIRA 1,1X2,2 M, PINTURA BRANCA, COM CONTRAVENTAMENTOS, MATAS-JUNTA E ARREMATAS	CANT - CANTEIRO DE OBRAS	m²	1,0000000	82,69	82,69
Composição Auxiliar	88239	SINAPI	AJUDANTE DE CARPINTEIRO COM ENCARGOS COMPLEMENTARES	SEDI - SERVIÇOS DIVERSOS	H	0,2042000	21,06	4,30
Composição Auxiliar	88262	SINAPI	CARPINTEIRO DE FORMAS COM ENCARGOS COMPLEMENTARES	SEDI - SERVIÇOS DIVERSOS	H	0,6127000	26,25	16,08



UNIVERSIDADE DE BRASÍLIA  
SECRETARIA DE INFRAESTRUTURA  
CENTRO DE PLANEJAMENTO OSCAR NIEMEYER



Composição Auxiliar	91692	SINAPI	SERRA CIRCULAR DE BANCADA COM MOTOR ELÉTRICO POTÊNCIA DE 5HP, COM COIFA PARA DISCO 10" - CHP DIURNO. AF_08/2015	CHOR - CUSTOS HORÁRIOS DE MÁQUINAS E EQUIPAMENTOS	CHP	0,0044000	21,90	0,09	
Composição Auxiliar	91693	SINAPI	SERRA CIRCULAR DE BANCADA COM MOTOR ELÉTRICO POTÊNCIA DE 5HP, COM COIFA PARA DISCO 10" - CHI DIURNO. AF_08/2015	CHOR - CUSTOS HORÁRIOS DE MÁQUINAS E EQUIPAMENTOS	CHI	0,0191000	20,93	0,39	
Composição Auxiliar	102209	SINAPI	PINTURA TINTA DE ACABAMENTO (PIGMENTADA) ESMALTE SINTÉTICO ACETINADO EM MADEIRA, 1 DEMÃO. AF_01/2021	PINT - PINTURAS	m²	1,0500000	8,40	8,82	
Composição Auxiliar	93358	SINAPI	ESCAVAÇÃO MANUAL DE VALA COM PROFUNDIDADE MENOR OU IGUAL A 1,30 M. AF_02/2021	MOVT - MOVIMENTO DE TERRA	m³	0,0035000	79,12	0,27	
Composição Auxiliar	96995	SINAPI	REATERRO MANUAL APOLOADO COM SOQUETE. AF_10/2017	MOVT - MOVIMENTO DE TERRA	m³	0,0015000	47,97	0,07	
Insumo	00043681	SINAPI	CHAPA/PAINEL DE MADEIRA COMPENSADA RESINADA (MADEIRITE RESINADO ROSA) PARA FORMA DE CONCRETO, DE 2200 x 1100 MM, E = 8 A 12 MM	Material	m²	1,0500000	30,22	31,73	
Insumo	00004517	SINAPI	SARRAFO *2,5 X 7,5* CM EM PINUS, MISTA OU EQUIVALENTE DA REGIAO - BRUTA	Material	M	0,4773000	2,74	1,30	
Insumo	00005061	SINAPI	PREGO DE ACO POLIDO COM CABECA 18 X 27 (2 1/2 X 10)	Material	KG	0,0428000	20,10	0,86	
Insumo	00004415	SINAPI	SARRAFO NAO APARELHADO *2,5 X 5* CM, EM MACARANDUBA/MASSARANDUBA, ANGELIM, PEROBA-ROSA OU EQUIVALENTE DA REGIAO - BRUTA	Material	M	0,9558000	5,83	5,57	
Insumo	00004509	SINAPI	SARRAFO *2,5 X 10* CM EM PINUS, MISTA OU EQUIVALENTE DA REGIAO - BRUTA	Material	M	0,3258000	3,98	1,29	
Insumo	00004491	SINAPI	PONTALETE *7,5 X 7,5* CM EM PINUS, MISTA OU EQUIVALENTE DA REGIAO - BRUTA	Material	M	1,5205000	7,84	11,92	
				MO sem LS =>	9,99	LS =>	8,19	MO com LS =>	18,18
				Valor do BDI =>	22,27			Valor com BDI =>	104,96

02.01.101	Código	Banco	Descrição	Tipo	Und	Quant.	Valor Unit	Total	
Composição	72118 MOD 1	Próprio	Vidro temperado incolor, espessura 6mm (venezianas de vidro), fornecimento e instalação	ESQV - ESQUADRIAS/FERRAGENS/VIDR	m²	1,0000000	180,50	180,50	
Insumo	00010505	SINAPI	VIDRO TEMPERADO INCOLOR E = 6 MM, SEM COLOCACAO	Material	m²	1,5000000	110,31	165,46	
Insumo	00006111	SINAPI	SERVEnte DE OBRAS	Mão de Obra	H	0,5000000	11,90	5,95	
Insumo	00043491	SINAPI	EPI - FAMILIA SERVENTE - HORISTA (ENCARGOS COMPLEMENTARES - COLETADO CAIXA)	Equipamento	H	0,5000000	1,25	0,62	
Insumo	00043467	SINAPI	FERRAMENTAS - FAMILIA SERVENTE - HORISTA (ENCARGOS COMPLEMENTARES - COLETADO CAIXA)	Equipamento	H	0,5000000	0,59	0,29	
Insumo	00010489	SINAPI	VIDRACEIRO (HORISTA)	Mão de Obra	H	0,5000000	16,36	8,18	
				MO sem LS =>	7,76	LS =>	6,37	MO com LS =>	14,13
				Valor do BDI =>	48,61			Valor com BDI =>	229,11

02.01.102	Código	Banco	Descrição	Tipo	Und	Quant.	Valor Unit	Total	
Composição	72119 MOD	Próprio	Vidro temperado incolor, espessura 8mm, fornecimento e instalação	ESQV - ESQUADRIAS/FERRAGENS/VIDR	m²	1,0000000	222,86	222,86	
Insumo	00010506	SINAPI	VIDRO TEMPERADO INCOLOR E = 8 MM, SEM COLOCACAO	Material	m²	1,5000000	144,00	216,00	
Insumo	00006111	SINAPI	SERVEnte DE OBRAS	Mão de Obra	H	0,5000000	11,90	5,95	
Insumo	00043491	SINAPI	EPI - FAMILIA SERVENTE - HORISTA (ENCARGOS COMPLEMENTARES - COLETADO CAIXA)	Equipamento	H	0,5000000	1,25	0,62	
Insumo	00043467	SINAPI	FERRAMENTAS - FAMILIA SERVENTE - HORISTA (ENCARGOS COMPLEMENTARES - COLETADO CAIXA)	Equipamento	H	0,5000000	0,59	0,29	
				MO sem LS =>	3,27	LS =>	2,68	MO com LS =>	5,95
				Valor do BDI =>	60,02			Valor com BDI =>	282,88

02.01.201	Código	Banco	Descrição	Tipo	Und	Quant.	Valor Unit	Total	
Composição	99837 MOD 3	Próprio	Guarda-corpo de montantes em chapa metálica, com acabamento em pintura esmalte e vedação em tela metálica, comp. 94 cm, para instalação nas esquadrias de vidro	ESQV - ESQUADRIAS/FERRAGENS/VIDR OS	unidade	1,0000000	782,59	782,59	
Insumo	00000568	SINAPI	CANTONEIRA (ABAS IGUAIS) EM ACO CARBONO, 50,8 MM X 9,53 MM (L X E), 6,99 KG/M	Material	M	3,4400000	69,62	239,49	
Insumo	00010937	SINAPI	TELA DE ARAME GALVANIZADA REVESTIDA EM PVC, QUADRANGULAR / LOSANGULAR, FIO 2,11 MM (14 BWG), BITOLA FINAL = *2,8* MM, MALHA *8 X 8* CM, H = 2 M	Material	m²	1,7920000	29,04	52,03	
Insumo	00001332	SINAPI	CHAPA DE ACO GROSSA, ASTM A36, E = 3/8" (9,53 MM) 74,69 KG/M2	Material	KG	1,7920000	7,59	13,60	
Insumo	00011002	SINAPI	ELETRODO REVESTIDO AWS - E6013, DIAMETRO IGUAL A 2,50 MM	Material	KG	0,1300000	38,41	4,99	
Insumo	00011964	SINAPI	PARAFUSO DE ACO TIPO CHUMBADOR PARABOLT, DIAMETRO 3/8", COMPRIMENTO 75 MM	Material	UN	6,0000000	2,68	16,08	
Insumo	00021013	SINAPI	TUBO ACO GALVANIZADO COM COSTURA, CLASSE LEVE, DN 50 MM (2"), E = 3,00 MM, *4,40* KG/M (NBR 5580)	Material	M	2,0600000	65,87	135,69	
Insumo	00000034	SINAPI	ACO CA-50, 10,0 MM, VERGALHAO	Material	KG	0,0756000	9,89	0,74	
Insumo	00007307	SINAPI	FUNDO ANTICORROSIVO PARA METAIS FERROSOS (ZARCAO)	Material	L	1,7785840	44,61	79,34	
Insumo	00000252	SINAPI	AJUDANTE DE SERRALHEIRO (HORISTA)	Mão de Obra	H	4,5260000	13,03	58,97	
Insumo	00006110	SINAPI	SERRALHEIRO (HORISTA)	Mão de Obra	H	5,5100000	18,20	100,28	
Insumo	00007293	SINAPI	TINTA ESMALTE SINTETICO PREMIUM DE DUPLA ACOA GRAFITE FOSCO PARA SUPERFICIES METALICAS FERROSAS	Material	L	1,7785840	45,76	81,38	
				MO sem LS =>	87,50	LS =>	71,75	MO com LS =>	159,25
				Valor do BDI =>	210,75			Valor com BDI =>	993,34

02.01.202	Código	Banco	Descrição	Tipo	Und	Quant.	Valor Unit	Total
-----------	--------	-------	-----------	------	-----	--------	------------	-------





**UNIVERSIDADE DE BRASÍLIA**  
**SECRETARIA DE INFRAESTRUTURA**  
**CENTRO DE PLANEJAMENTO OSCAR NIEMEYER**



Composição	99837 MOD 4	Próprio	Guarda-corpo de montantes em chapa metálica, com acabamento em pintura esmalte e vedação em tela metálica, comp. 148 cm, para instalação nas esquadrias de vidro	ESQV - ESQUADRIAS/FERRAGENS/VIDR OS	unidade	1,0000000	1.012,93	1.012,93		
Insumo	00000568	SINAPI	CANTONEIRA (ABAS IGUAIS) EM ACO CARBONO, 50,8 MM X 9,53 MM (L X E), 6,99 KG/M	Material	M	4,5200000	69,62	314,68		
Insumo	00010937	SINAPI	TELA DE ARAME GALVANIZADA REVESTIDA EM PVC, QUADRANGULAR / LOSANGULAR, FIO 2.11 MM (14 BWG), BITOLA FINAL = *2.8* MM, MALHA *8 X 8* CM, H = 2 M	Material	m²	1,2500000	29,04	36,30		
Insumo	00001332	SINAPI	CHAPA DE ACO GROSSA, ASTM A36, E = 3/8 * (9,53 MM) 74,69 KG/M2	Material	KG	1,7920000	7,59	13,60		
Insumo	00011002	SINAPI	ELETRODO REVESTIDO AWS - E6013, DIAMETRO IGUAL A 2,50 MM	Material	KG	0,1300000	38,41	4,99		
Insumo	00011964	SINAPI	PARAFUSO DE ACO TIPO CHUMBADOR PARABOLT, DIAMETRO 3/8", COMPRIMENTO 75 MM	Material	UN	6,0000000	2,68	16,08		
Insumo	00021013	SINAPI	TUBO ACO GALVANIZADO COM COSTURA, CLASSE LEVE, DN 50 MM (2"), E = 3,00 MM, *4,40* KG/M (NBR 5580)	Material	M	2,0600000	65,87	135,69		
Insumo	00000034	SINAPI	ACO CA-50, 10,0 MM, VERGALHAO	Material	KG	0,0756000	9,89	0,74		
Insumo	00007307	SINAPI	FUNDO ANTICORROSIVO PARA METAIS FERROSOS (ZARCAO)	Material	L	2,8235840	44,61	125,96		
Insumo	00000252	SINAPI	AJUDANTE DE SERRALHEIRO (HORISTA)	Mão de Obra	H	6,6984800	13,03	87,28		
Insumo	00006110	SINAPI	SERRALHEIRO (HORISTA)	Mão de Obra	H	8,1548000	18,20	148,41		
Insumo	00007293	SINAPI	TINTA ESMALTE SINTETICO PREMIUM DE DUPLA ACOAO GRAFITE FOSCO PARA SUPERFICIES METALICAS FERROSAS	Material	L	2,8235840	45,76	129,20		
				MO sem LS =>		129,49	LS =>	106,20	MO com LS =>	235,69
				Valor do BDI =>		272,78			Valor com BDI =>	1.285,71

02.01.301	Código	Banco	Descrição	Tipo	Und	Quant.	Valor Unit	Total		
Composição	EV01 SUP	Próprio	Esquadria de fachada do prédio, com aberturas de correr, com venezianas superiores, conforme projeto, dimensão total 4,48 x 3,42m, exclusive vidro (EV-01-superior)	ESQV - ESQUADRIAS/FERRAGENS/VIDR OS	unidade	1,0000000	3.803,56	3.803,56		
Composição Auxiliar	3532 ORSE MOD	Próprio	Trilho para fixação (parte inferior) da Esquadria	ESQV - ESQUADRIAS/FERRAGENS/VIDR OS	m	4,4800000	75,05	336,22		
Composição Auxiliar	3533 ORSE MOD	Próprio	Trilho para fixação (parte superior) da Esquadria	ESQV - ESQUADRIAS/FERRAGENS/VIDR OS	m	4,4800000	63,05	282,46		
Composição Auxiliar	4777 MOD	Próprio	Suporte cantoneira com 2 parafusos	ESQV - ESQUADRIAS/FERRAGENS/VIDR OS	unidade	11,0000000	134,09	1.474,99		
Composição Auxiliar	21001 MOD	Próprio	TUBO METÁLICO DE FIXAÇÃO ESQUADRIA PILAR	ESQV - ESQUADRIAS/FERRAGENS/VIDR OS	m	4,4800000	60,90	272,83		
Composição Auxiliar	1319 MOD	Próprio	PEÇA METÁLICA PARA SUPORTE DO VIDRO	ESQV - ESQUADRIAS/FERRAGENS/VIDR OS	unidade	50,0000000	1,06	53,00		
Composição Auxiliar	1319 TIR	Próprio	TIRANTES (INTERNOS E 0,5 EM CADA EXTREMIDADE)	ESQV - ESQUADRIAS/FERRAGENS/VIDR OS	M	50,0000000	19,55	977,50		
Composição Auxiliar	39961 MOD	Próprio	CORDÃO DE VEDAÇÃO EM SILICONE	ESQV - ESQUADRIAS/FERRAGENS/VIDR OS	m	7,2000000	1,66	11,95		
Insumo	00038168	SINAPI	PUXADOR TUBULAR RETO DUPLO, EM ALUMINIO CROMADO, COMPRIMENTO DE APROX 400 MM E DIAMETRO DE 25 MM (1")	Material	UN	2,0000000	140,20	280,40		
Insumo	4304	ORSE	Fechadura bico de papagaio com abas ref. AL 1510, p/ esquadria de vidro temperado un	Material	un	1,0000000	114,21	114,21		
				MO sem LS =>		59,64	LS =>	48,91	MO com LS =>	108,55
				Valor do BDI =>		1.024,30			Valor com BDI =>	4.827,86

02.01.302	Código	Banco	Descrição	Tipo	Und	Quant.	Valor Unit	Total		
Composição	EV02 SUP	Próprio	Esquadria de fachada do prédio, com aberturas de correr, com venezianas superiores, conforme projeto, dimensão total 4,56 x 3,42m, exclusive vidro (EV-02-superior)	ESQV - ESQUADRIAS/FERRAGENS/VIDR OS	unidade	1,0000000	3.199,24	3.199,24		
Composição Auxiliar	3532 ORSE MOD	Próprio	Trilho para fixação (parte inferior) da Esquadria	ESQV - ESQUADRIAS/FERRAGENS/VIDR OS	m	4,6200000	75,05	346,73		
Composição Auxiliar	3533 ORSE MOD	Próprio	Trilho para fixação (parte superior) da Esquadria	ESQV - ESQUADRIAS/FERRAGENS/VIDR OS	m	4,6200000	63,05	291,29		
Composição Auxiliar	4777 MOD	Próprio	Suporte cantoneira com 2 parafusos	ESQV - ESQUADRIAS/FERRAGENS/VIDR OS	unidade	12,0000000	134,09	1.609,08		
Composição Auxiliar	21001 MOD	Próprio	TUBO METÁLICO DE FIXAÇÃO ESQUADRIA PILAR	ESQV - ESQUADRIAS/FERRAGENS/VIDR OS	m	4,6200000	60,90	281,35		
Composição Auxiliar	1319 MOD	Próprio	PEÇA METÁLICA PARA SUPORTE DO VIDRO	ESQV - ESQUADRIAS/FERRAGENS/VIDR OS	unidade	60,0000000	1,06	63,60		
Composição Auxiliar	1319 TIR	Próprio	TIRANTES (INTERNOS E 0,5 EM CADA EXTREMIDADE)	ESQV - ESQUADRIAS/FERRAGENS/VIDR OS	M	10,2600000	19,55	200,58		
Composição Auxiliar	39961 MOD	Próprio	CORDÃO DE VEDAÇÃO EM SILICONE	ESQV - ESQUADRIAS/FERRAGENS/VIDR OS	m	7,2300000	1,66	12,00		
Insumo	00038168	SINAPI	PUXADOR TUBULAR RETO DUPLO, EM ALUMINIO CROMADO, COMPRIMENTO DE APROX 400 MM E DIAMETRO DE 25 MM (1")	Material	UN	2,0000000	140,20	280,40		
Insumo	4304	ORSE	Fechadura bico de papagaio com abas ref. AL 1510, p/ esquadria de vidro temperado un	Material	un	1,0000000	114,21	114,21		
				MO sem LS =>		62,38	LS =>	51,16	MO com LS =>	113,54
				Valor do BDI =>		861,56			Valor com BDI =>	4.060,80

02.01.303	Código	Banco	Descrição	Tipo	Und	Quant.	Valor Unit	Total
Composição	EV03 SUP	Próprio	Esquadria de fachada do prédio, com aberturas de correr, com venezianas superiores, conforme projeto, dimensão total 9,12 x 3,42m, exclusive vidro (EV-03-superior)	ESQV - ESQUADRIAS/FERRAGENS/VIDR OS	unidade	1,0000000	7.196,48	7.196,48
Composição Auxiliar	3532 ORSE MOD	Próprio	Trilho para fixação (parte inferior) da Esquadria	ESQV - ESQUADRIAS/FERRAGENS/VIDR OS	m	9,2400000	75,05	693,46





UNIVERSIDADE DE BRASÍLIA  
SECRETARIA DE INFRAESTRUTURA  
CENTRO DE PLANEJAMENTO OSCAR NIEMEYER



Composição Auxiliar	3533 ORSE MOD	Próprio	Trilho para fixação (parte superior) da Esquadria	ESQV - ESQUADRIAS/FERRAGENS/VIDR	m	9,2400000	63,05	582,58
Composição Auxiliar	4777 MOD	Próprio	Suporte cantoneira com 2 parafusos	ESQV - ESQUADRIAS/FERRAGENS/VIDR	unidade	24,0000000	134,09	3.218,16
Composição Auxiliar	21001 MOD	Próprio	TUBO METÁLICO DE FIXAÇÃO ESQUADRIA PILAR	ESQV - ESQUADRIAS/FERRAGENS/VIDR	m	9,2400000	60,90	562,71
Composição Auxiliar	1319 MOD	Próprio	PEÇA METÁLICA PARA SUPORTE DO VIDRO	ESQV - ESQUADRIAS/FERRAGENS/VIDR	unidade	120,0000000	1,06	127,20
Composição Auxiliar	1319 TIR	Próprio	TIRANTES (INTERNOS E 0,5 EM CADA EXTREMIDADE)	ESQV - ESQUADRIAS/FERRAGENS/VIDR	M	18,3100000	19,55	357,96
Composição Auxiliar	39961 MOD	Próprio	CORDÃO DE VEDAÇÃO EM SILICONE	ESQV - ESQUADRIAS/FERRAGENS/VIDR	m	23,0800000	1,66	38,31
Insumo	4304	ORSE	Fechadura bico de papagaio com abas ref. AL 1510, p/ esquadria de vidro temperado un	Material	un	9,2400000	114,21	1.055,30
Insumo	00038168	SINAPI	PUXADOR TUBULAR RETO DUPLO, EM ALUMINIO CROMADO, COMPRIMENTO DE APROX 400 MM E DIAMETRO DE 25 MM (1")	Material	UN	4,0000000	140,20	560,80
				MO sem LS =>		130,17		
				LS =>		106,76		236,93
				Valor do BDI =>		1.938,01		9.134,49

02.01.304	Código	Banco	Descrição	Tipo	Und	Quant.	Valor Unit	Total
Composição	EV04 SUP	Próprio	Esquadria de fachada do prédio, com aberturas de correr, com venezianas superiores, conforme projeto, dimensão total 4,56 x 3,42m, exclusive vidro (EV-04-superior)	ESQV - ESQUADRIAS/FERRAGENS/VIDR OS	unidade	1,0000000	3.199,20	3.199,20
Composição Auxiliar	3532 ORSE MOD	Próprio	Trilho para fixação (parte inferior) da Esquadria	ESQV - ESQUADRIAS/FERRAGENS/VIDR	m	4,6200000	75,05	346,73
Composição Auxiliar	3533 ORSE MOD	Próprio	Trilho para fixação (parte superior) da Esquadria	ESQV - ESQUADRIAS/FERRAGENS/VIDR	m	4,6200000	63,05	291,29
Composição Auxiliar	4777 MOD	Próprio	Suporte cantoneira com 2 parafusos	ESQV - ESQUADRIAS/FERRAGENS/VIDR	unidade	12,0000000	134,09	1.609,08
Composição Auxiliar	21001 MOD	Próprio	TUBO METÁLICO DE FIXAÇÃO ESQUADRIA PILAR	ESQV - ESQUADRIAS/FERRAGENS/VIDR	m	4,6200000	60,90	281,35
Composição Auxiliar	1319 MOD	Próprio	PEÇA METÁLICA PARA SUPORTE DO VIDRO	ESQV - ESQUADRIAS/FERRAGENS/VIDR	unidade	60,0000000	1,06	63,60
Composição Auxiliar	1319 TIR	Próprio	TIRANTES (INTERNOS E 0,5 EM CADA EXTREMIDADE)	ESQV - ESQUADRIAS/FERRAGENS/VIDR	M	10,2600000	19,55	200,58
Composição Auxiliar	39961 MOD	Próprio	CORDÃO DE VEDAÇÃO EM SILICONE	ESQV - ESQUADRIAS/FERRAGENS/VIDR	m	7,2100000	1,66	11,96
Insumo	4304	ORSE	Fechadura bico de papagaio com abas ref. AL 1510, p/ esquadria de vidro temperado un	Material	un	1,0000000	114,21	114,21
Insumo	00038168	SINAPI	PUXADOR TUBULAR RETO DUPLO, EM ALUMINIO CROMADO, COMPRIMENTO DE APROX 400 MM E DIAMETRO DE 25 MM (1")	Material	UN	2,0000000	140,20	280,40
				MO sem LS =>		62,36		
				LS =>		51,15		113,51
				Valor do BDI =>		861,54		4.060,74

02.01.305	Código	Banco	Descrição	Tipo	Und	Quant.	Valor Unit	Total
Composição	EV05 INF	Próprio	Esquadria de fachada do prédio, com aberturas de correr, com venezianas superiores, conforme projeto, dimensão total 4,56 x 2,65m, exclusive vidro (EV-05-inferior)	ESQV - ESQUADRIAS/FERRAGENS/VIDR OS	unidade	1,0000000	2.178,47	2.178,47
Composição Auxiliar	3532 ORSE MOD	Próprio	Trilho para fixação (parte inferior) da Esquadria	ESQV - ESQUADRIAS/FERRAGENS/VIDR	m	4,6200000	75,05	346,73
Composição Auxiliar	3533 ORSE MOD	Próprio	Trilho para fixação (parte superior) da Esquadria	ESQV - ESQUADRIAS/FERRAGENS/VIDR	m	4,6200000	63,05	291,29
Composição Auxiliar	4777 MOD	Próprio	Suporte cantoneira com 2 parafusos	ESQV - ESQUADRIAS/FERRAGENS/VIDR	unidade	5,0000000	134,09	670,45
Composição Auxiliar	21001 MOD	Próprio	TUBO METÁLICO DE FIXAÇÃO ESQUADRIA PILAR	ESQV - ESQUADRIAS/FERRAGENS/VIDR	m	4,6200000	60,90	281,35
Composição Auxiliar	1319 MOD	Próprio	PEÇA METÁLICA PARA SUPORTE DO VIDRO	ESQV - ESQUADRIAS/FERRAGENS/VIDR	unidade	20,0000000	1,06	21,20
Composição Auxiliar	1319 TIR	Próprio	TIRANTES (INTERNOS E 0,5 EM CADA EXTREMIDADE)	ESQV - ESQUADRIAS/FERRAGENS/VIDR	M	8,2400000	19,55	161,09
Composição Auxiliar	39961 MOD	Próprio	CORDÃO DE VEDAÇÃO EM SILICONE	ESQV - ESQUADRIAS/FERRAGENS/VIDR	m	7,0800000	1,66	11,75
Insumo	00038168	SINAPI	PUXADOR TUBULAR RETO DUPLO, EM ALUMINIO CROMADO, COMPRIMENTO DE APROX 400 MM E DIAMETRO DE 25 MM (1")	Material	UN	2,0000000	140,20	280,40
Insumo	4304	ORSE	Fechadura bico de papagaio com abas ref. AL 1510, p/ esquadria de vidro temperado un	Material	un	1,0000000	114,21	114,21
				MO sem LS =>		51,63		
				LS =>		42,35		93,98
				Valor do BDI =>		586,66		2.765,13

02.01.306	Código	Banco	Descrição	Tipo	Und	Quant.	Valor Unit	Total
Composição	EV08 SUP	Próprio	Esquadria de fachada do prédio, com aberturas de correr, com venezianas superiores, conforme projeto, dimensão total 5,73 x 3,42m, exclusive vidro (EV-08-superior)	ESQV - ESQUADRIAS/FERRAGENS/VIDR OS	unidade	1,0000000	3.521,20	3.521,20
Composição Auxiliar	3532 ORSE MOD	Próprio	Trilho para fixação (parte inferior) da Esquadria	ESQV - ESQUADRIAS/FERRAGENS/VIDR	m	5,7300000	75,05	430,03
Composição Auxiliar	3533 ORSE MOD	Próprio	Trilho para fixação (parte superior) da Esquadria	ESQV - ESQUADRIAS/FERRAGENS/VIDR	m	5,7300000	63,05	361,27
Composição Auxiliar	4777 MOD	Próprio	Suporte cantoneira com 2 parafusos	ESQV - ESQUADRIAS/FERRAGENS/VIDR	unidade	10,0000000	134,09	1.340,90
Composição Auxiliar	21001 MOD	Próprio	TUBO METÁLICO DE FIXAÇÃO ESQUADRIA PILAR	ESQV - ESQUADRIAS/FERRAGENS/VIDR	m	5,7300000	60,90	348,95
Composição Auxiliar	1319 MOD	Próprio	PEÇA METÁLICA PARA SUPORTE DO VIDRO	ESQV - ESQUADRIAS/FERRAGENS/VIDR	unidade	60,0000000	1,06	63,60
Composição Auxiliar	1319 TIR	Próprio	TIRANTES (INTERNOS E 0,5 EM CADA EXTREMIDADE)	ESQV - ESQUADRIAS/FERRAGENS/VIDR	M	8,5500000	19,55	167,15
Composição Auxiliar	39961 MOD	Próprio	CORDÃO DE VEDAÇÃO EM SILICONE	ESQV - ESQUADRIAS/FERRAGENS/VIDR	m	12,1000000	1,66	20,08



**UNIVERSIDADE DE BRASÍLIA**  
**SECRETARIA DE INFRAESTRUTURA**  
**CENTRO DE PLANEJAMENTO OSCAR NIEMEYER**



Insumo	00038168	SINAPI	PUXADOR TUBULAR RETO DUPLO, EM ALUMINIO CROMADO, COMPRIMENTO DE APROX 400 MM E DIAMETRO DE 25 MM (1")	Material	UN	4,0000000	140,20	560,80		
Insumo	4304	ORSE	Fechadura bico de papagaio com abas ref. AL 1510, p/ esquadria de vidro temperado un	Material	un	2,0000000	114,21	228,42		
				MO sem LS =>		71,90	LS =>	58,97	MO com LS =>	130,87
				Valor do BDI =>		948,26			Valor com BDI =>	4.469,46

02.01.307	Código	Banco	Descrição	Tipo	Und	Quant.	Valor Unit	Total		
Composição	EV09 SUP	Próprio	Esquadria de fachada do prédio, com aberturas de correr, com venezianas superiores, conforme projeto, dimensão total 5,70 x 3,42m, exclusive vidro (EV-09-superior)	ESQV - ESQUADRIAS/FERRAGENS/VIDR OS	unidade	1,0000000	3.825,15	3.825,15		
Composição Auxiliar	3532 ORSE MOD	Próprio	Trilho para fixação (parte inferior) da Esquadria	ESQV - ESQUADRIAS/FERRAGENS/VIDR	m	5,7000000	75,05	427,78		
Composição Auxiliar	3533 ORSE MOD	Próprio	Trilho para fixação (parte superior) da Esquadria	ESQV - ESQUADRIAS/FERRAGENS/VIDR	m	5,7000000	63,05	359,38		
Composição Auxiliar	4777 MOD	Próprio	Suporte cantoneira com 2 parafusos	ESQV - ESQUADRIAS/FERRAGENS/VIDR	unidade	12,0000000	134,09	1.609,08		
Composição Auxiliar	21001 MOD	Próprio	TUBO METÁLICO DE FIXAÇÃO ESQUADRIA PILAR	ESQV - ESQUADRIAS/FERRAGENS/VIDR	m	5,7000000	60,90	347,13		
Composição Auxiliar	1319 MOD	Próprio	PEÇA METÁLICA PARA SUPORTE DO VIDRO	ESQV - ESQUADRIAS/FERRAGENS/VIDR	unidade	80,0000000	1,06	84,80		
Composição Auxiliar	1319 TIR	Próprio	TIRANTES (INTERNOS E 0,5 EM CADA EXTREMIDADE)	ESQV - ESQUADRIAS/FERRAGENS/VIDR	M	9,6000000	19,55	187,68		
Composição Auxiliar	39961 MOD	Próprio	CORDÃO DE VEDAÇÃO EM SILICONE	ESQV - ESQUADRIAS/FERRAGENS/VIDR	m	12,1000000	1,66	20,08		
Insumo	00038168	SINAPI	PUXADOR TUBULAR RETO DUPLO, EM ALUMINIO CROMADO, COMPRIMENTO DE APROX 400 MM E DIAMETRO DE 25 MM (1")	Material	UN	4,0000000	140,20	560,80		
Insumo	4304	ORSE	Fechadura bico de papagaio com abas ref. AL 1510, p/ esquadria de vidro temperado un	Material	un	2,0000000	114,21	228,42		
				MO sem LS =>		74,69	LS =>	61,26	MO com LS =>	135,95
				Valor do BDI =>		1.030,11			Valor com BDI =>	4.855,26

02.01.308	Código	Banco	Descrição	Tipo	Und	Quant.	Valor Unit	Total		
Composição	EV10 SUP	Próprio	Esquadria de fachada do prédio, com aberturas de correr, com venezianas superiores, conforme projeto, dimensão total 5,70 x 3,42m, exclusive vidro (EV-10-superior)	ESQV - ESQUADRIAS/FERRAGENS/VIDR OS	unidade	1,0000000	3.816,85	3.816,85		
Composição Auxiliar	3532 ORSE MOD	Próprio	Trilho para fixação (parte inferior) da Esquadria	ESQV - ESQUADRIAS/FERRAGENS/VIDR	m	5,7000000	75,05	427,78		
Composição Auxiliar	3533 ORSE MOD	Próprio	Trilho para fixação (parte superior) da Esquadria	ESQV - ESQUADRIAS/FERRAGENS/VIDR	m	5,7000000	63,05	359,38		
Composição Auxiliar	4777 MOD	Próprio	Suporte cantoneira com 2 parafusos	ESQV - ESQUADRIAS/FERRAGENS/VIDR	unidade	12,0000000	134,09	1.609,08		
Composição Auxiliar	21001 MOD	Próprio	TUBO METÁLICO DE FIXAÇÃO ESQUADRIA PILAR	ESQV - ESQUADRIAS/FERRAGENS/VIDR	m	5,7000000	60,90	347,13		
Composição Auxiliar	1319 MOD	Próprio	PEÇA METÁLICA PARA SUPORTE DO VIDRO	ESQV - ESQUADRIAS/FERRAGENS/VIDR	unidade	60,0000000	1,06	63,60		
Composição Auxiliar	1319 TIR	Próprio	TIRANTES (INTERNOS E 0,5 EM CADA EXTREMIDADE)	ESQV - ESQUADRIAS/FERRAGENS/VIDR	M	10,2600000	19,55	200,58		
Composição Auxiliar	39961 MOD	Próprio	CORDÃO DE VEDAÇÃO EM SILICONE	ESQV - ESQUADRIAS/FERRAGENS/VIDR	m	12,1000000	1,66	20,08		
Insumo	00038168	SINAPI	PUXADOR TUBULAR RETO DUPLO, EM ALUMINIO CROMADO, COMPRIMENTO DE APROX 400 MM E DIAMETRO DE 25 MM (1")	Material	UN	4,0000000	140,20	560,80		
Insumo	4304	ORSE	Fechadura bico de papagaio com abas ref. AL 1510, p/ esquadria de vidro temperado un	Material	un	2,0000000	114,21	228,42		
				MO sem LS =>		74,69	LS =>	61,26	MO com LS =>	135,95
				Valor do BDI =>		1.027,88			Valor com BDI =>	4.844,73

02.01.309	Código	Banco	Descrição	Tipo	Und	Quant.	Valor Unit	Total		
Composição	EV11 SUP	Próprio	Esquadria de fachada do prédio, com aberturas de correr, com venezianas superiores, conforme projeto, dimensão total 5,70 x 3,42m, exclusive vidro (EV-11-superior)	ESQV - ESQUADRIAS/FERRAGENS/VIDR OS	unidade	1,0000000	3.467,26	3.467,26		
Composição Auxiliar	3532 ORSE MOD	Próprio	Trilho para fixação (parte inferior) da Esquadria	ESQV - ESQUADRIAS/FERRAGENS/VIDR	m	4,6800000	75,05	351,23		
Composição Auxiliar	3533 ORSE MOD	Próprio	Trilho para fixação (parte superior) da Esquadria	ESQV - ESQUADRIAS/FERRAGENS/VIDR	m	4,6800000	63,05	295,07		
Composição Auxiliar	4777 MOD	Próprio	Suporte cantoneira com 2 parafusos	ESQV - ESQUADRIAS/FERRAGENS/VIDR	unidade	12,0000000	134,09	1.609,08		
Composição Auxiliar	21001 MOD	Próprio	TUBO METÁLICO DE FIXAÇÃO ESQUADRIA PILAR	ESQV - ESQUADRIAS/FERRAGENS/VIDR	m	4,6800000	60,90	285,01		
Composição Auxiliar	1319 MOD	Próprio	PEÇA METÁLICA PARA SUPORTE DO VIDRO	ESQV - ESQUADRIAS/FERRAGENS/VIDR	unidade	60,0000000	1,06	63,60		
Composição Auxiliar	1319 TIR	Próprio	TIRANTES (INTERNOS E 0,5 EM CADA EXTREMIDADE)	ESQV - ESQUADRIAS/FERRAGENS/VIDR	M	11,9700000	19,55	234,01		
Composição Auxiliar	39961 MOD	Próprio	CORDÃO DE VEDAÇÃO EM SILICONE	ESQV - ESQUADRIAS/FERRAGENS/VIDR	m	22,5000000	1,66	37,35		
Insumo	00038168	SINAPI	PUXADOR TUBULAR RETO DUPLO, EM ALUMINIO CROMADO, COMPRIMENTO DE APROX 400 MM E DIAMETRO DE 25 MM (1")	Material	UN	3,0000000	140,20	420,60		
Insumo	4304	ORSE	Fechadura bico de papagaio com abas ref. AL 1510, p/ esquadria de vidro temperado un	Material	un	1,5000000	114,21	171,31		
				MO sem LS =>		72,46	LS =>	59,43	MO com LS =>	131,89
				Valor do BDI =>		933,73			Valor com BDI =>	4.400,99

02.01.310	Código	Banco	Descrição	Tipo	Und	Quant.	Valor Unit	Total
-----------	--------	-------	-----------	------	-----	--------	------------	-------



**UNIVERSIDADE DE BRASÍLIA**  
**SECRETARIA DE INFRAESTRUTURA**  
**CENTRO DE PLANEJAMENTO OSCAR NIEMEYER**



Composição	Código	Banco	Descrição	Tipo	Und	Quant.	Valor Unit	Total		
Composição	EV12 SUP	Próprio	Esquadria de fachada do prédio, com aberturas de correr, com venezianas superiores, conforme projeto, dimensão total 5,70 x 3,42m, exclusive vidro (EV-12-superior)	ESQV - ESQUADRIAS/FERRAGENS/VIDR OS	unidade	1,0000000	2.764,33	2.764,33		
Composição Auxiliar	3532 ORSE MOD	Próprio	Trilho para fixação (parte inferior) da Esquadria	ESQV - ESQUADRIAS/FERRAGENS/VIDR	m	2,8500000	75,05	213,89		
Composição Auxiliar	3533 ORSE MOD	Próprio	Trilho para fixação (parte superior) da Esquadria	ESQV - ESQUADRIAS/FERRAGENS/VIDR	m	2,8500000	63,05	179,69		
Composição Auxiliar	21001 MOD	Próprio	TUBO METÁLICO DE FIXAÇÃO ESQUADRIA PILAR	ESQV - ESQUADRIAS/FERRAGENS/VIDR	m	5,7000000	60,90	347,13		
Composição Auxiliar	4777 MOD	Próprio	Suporte cantoneira com 2 parafusos	ESQV - ESQUADRIAS/FERRAGENS/VIDR	unidade	10,0000000	134,09	1.340,90		
Composição Auxiliar	1319 MOD	Próprio	PEÇA METÁLICA PARA SUPORTE DO VIDRO	ESQV - ESQUADRIAS/FERRAGENS/VIDR	unidade	60,0000000	1,06	63,60		
Composição Auxiliar	1319 TIR	Próprio	TIRANTES (INTERNOS E 0,5 EM CADA EXTREMIDADE)	ESQV - ESQUADRIAS/FERRAGENS/VIDR	M	8,0500000	19,55	157,37		
Composição Auxiliar	39961 MOD	Próprio	CORDÃO DE VEDAÇÃO EM SILICONE	ESQV - ESQUADRIAS/FERRAGENS/VIDR	m	6,0500000	1,66	10,04		
Insumo	00038168	SINAPI	PUXADOR TUBULAR RETO DUPLO, EM ALUMINIO CROMADO, COMPRIMENTO DE APROX 400 MM E DIAMETRO DE 25 MM (1")	Material	UN	2,0000000	140,20	280,40		
Insumo	4304	ORSE	Fechadura bico de papagaio com abas ref. AL 1510, p/ esquadria de vidro temperado un	Material	un	1,5000000	114,21	171,31		
				MO sem LS =>		43,43	LS =>	35,62	MO com LS =>	79,05
				Valor do BDI =>		744,43			Valor com BDI =>	3.508,76

02.01.311	Código	Banco	Descrição	Tipo	Und	Quant.	Valor Unit	Total		
Composição	EV13 SUP	Próprio	Esquadria de fachada do prédio, com aberturas de correr, com venezianas superiores, conforme projeto, dimensão total 5,70 x 3,42m, exclusive vidro (EV-13-superior)	ESQV - ESQUADRIAS/FERRAGENS/VIDR OS	unidade	1,0000000	3.683,87	3.683,87		
Composição Auxiliar	3532 ORSE MOD	Próprio	Trilho para fixação (parte inferior) da Esquadria	ESQV - ESQUADRIAS/FERRAGENS/VIDR	m	5,7000000	75,05	427,78		
Composição Auxiliar	3533 ORSE MOD	Próprio	Trilho para fixação (parte superior) da Esquadria	ESQV - ESQUADRIAS/FERRAGENS/VIDR	m	5,7000000	63,05	359,38		
Composição Auxiliar	4777 MOD	Próprio	Suporte cantoneira com 2 parafusos	ESQV - ESQUADRIAS/FERRAGENS/VIDR	unidade	12,0000000	134,09	1.609,08		
Composição Auxiliar	21001 MOD	Próprio	TUBO METÁLICO DE FIXAÇÃO ESQUADRIA PILAR	ESQV - ESQUADRIAS/FERRAGENS/VIDR	m	5,7000000	60,90	347,13		
Composição Auxiliar	1319 MOD	Próprio	PEÇA METÁLICA PARA SUPORTE DO VIDRO	ESQV - ESQUADRIAS/FERRAGENS/VIDR	unidade	60,0000000	1,06	63,60		
Composição Auxiliar	1319 TIR	Próprio	TIRANTES (INTERNOS E 0,5 EM CADA EXTREMIDADE)	ESQV - ESQUADRIAS/FERRAGENS/VIDR	M	10,2600000	19,55	200,58		
Composição Auxiliar	39961 MOD	Próprio	CORDÃO DE VEDAÇÃO EM SILICONE	ESQV - ESQUADRIAS/FERRAGENS/VIDR	m	16,4500000	1,66	27,30		
Insumo	00038168	SINAPI	PUXADOR TUBULAR RETO DUPLO, EM ALUMINIO CROMADO, COMPRIMENTO DE APROX 400 MM E DIAMETRO DE 25 MM (1")	Material	UN	3,0000000	140,20	420,60		
Insumo	4304	ORSE	Fechadura bico de papagaio com abas ref. AL 1510, p/ esquadria de vidro temperado un	Material	un	2,0000000	114,21	228,42		
				MO sem LS =>		77,42	LS =>	63,49	MO com LS =>	140,91
				Valor do BDI =>		992,07			Valor com BDI =>	4.675,94

02.01.312	Código	Banco	Descrição	Tipo	Und	Quant.	Valor Unit	Total		
Composição	EV14 INF	Próprio	Esquadria de fachada do prédio, com aberturas de correr, com venezianas superiores, conforme projeto, dimensão total 3,20 x 3,42m, exclusive vidro (EV-14-inferior)	ESQV - ESQUADRIAS/FERRAGENS/VIDR OS	unidade	1,0000000	1.645,59	1.645,59		
Composição Auxiliar	3532 ORSE MOD	Próprio	Trilho para fixação (parte inferior) da Esquadria	ESQV - ESQUADRIAS/FERRAGENS/VIDR	m	3,2000000	75,05	240,16		
Composição Auxiliar	3533 ORSE MOD	Próprio	Trilho para fixação (parte superior) da Esquadria	ESQV - ESQUADRIAS/FERRAGENS/VIDR	m	3,2000000	63,05	201,76		
Composição Auxiliar	4777 MOD	Próprio	Suporte cantoneira com 2 parafusos	ESQV - ESQUADRIAS/FERRAGENS/VIDR	unidade	3,0000000	134,09	402,27		
Composição Auxiliar	21001 MOD	Próprio	TUBO METÁLICO DE FIXAÇÃO ESQUADRIA PILAR	ESQV - ESQUADRIAS/FERRAGENS/VIDR	m	3,2000000	60,90	194,88		
Composição Auxiliar	1319 MOD	Próprio	PEÇA METÁLICA PARA SUPORTE DO VIDRO	ESQV - ESQUADRIAS/FERRAGENS/VIDR	unidade	16,0000000	1,06	16,96		
Composição Auxiliar	1319 TIR	Próprio	TIRANTES (INTERNOS E 0,5 EM CADA EXTREMIDADE)	ESQV - ESQUADRIAS/FERRAGENS/VIDR	M	5,3000000	19,55	103,61		
Composição Auxiliar	39961 MOD	Próprio	CORDÃO DE VEDAÇÃO EM SILICONE	ESQV - ESQUADRIAS/FERRAGENS/VIDR	m	20,6300000	1,66	34,24		
Insumo	00038168	SINAPI	PUXADOR TUBULAR RETO DUPLO, EM ALUMINIO CROMADO, COMPRIMENTO DE APROX 400 MM E DIAMETRO DE 25 MM (1")	Material	UN	2,0000000	140,20	280,40		
Insumo	4304	ORSE	Fechadura bico de papagaio com abas ref. AL 1510, p/ esquadria de vidro temperado un	Material	un	1,5000000	114,21	171,31		
				MO sem LS =>		44,91	LS =>	36,83	MO com LS =>	81,74
				Valor do BDI =>		443,16			Valor com BDI =>	2.088,75

02.01.401	Código	Banco	Descrição	Tipo	Und	Quant.	Valor Unit	Total
Composição	BRIS1	Próprio	BRISE METÁLICO EM AÇO GALVANIZADO, 10 CM, COM PINTURA BRANCA	ESQV - ESQUADRIAS/FERRAGENS/VIDR	m²	1,0000000	482,47	482,47
Composição Auxiliar	88315	SINAPI	SERRALHEIRO COM ENCARGOS COMPLEMENTARES	SEDI - SERVIÇOS DIVERSOS	H	1,7460000	26,43	46,14
Composição Auxiliar	88243	SINAPI	AJUDANTE ESPECIALIZADO COM ENCARGOS COMPLEMENTARES	SEDI - SERVIÇOS DIVERSOS	H	1,7460000	21,04	36,73
Composição Auxiliar	100733	SINAPI	PINTURA COM TINTA ACRÍLICA DE FUNDO PULVERIZADA SOBRE SUPERFÍCIES METÁLICAS (EXCETO PERFIL) EXECUTADO EM OBRA (POR DEMÃO). AF_01/2020_PE	PINT - PINTURAS	m²	3,3000000	12,77	42,14



**UNIVERSIDADE DE BRASÍLIA**  
**SECRETARIA DE INFRAESTRUTURA**  
**CENTRO DE PLANEJAMENTO OSCAR NIEMEYER**



Composição Auxiliar	100749	SINAPI	PINTURA COM TINTA ALQUÍDICA DE ACABAMENTO (ESMALTE SINTÉTICO FOSCO) PULVERIZADA SOBRE SUPERFÍCIES METÁLICAS (EXCETO PERFIL) EXECUTADO EM OBRA (POR DEMÃO). AF_01/2020_PE	PINT - PINTURAS	m²	3,3000000	24,45	80,68	
Insumo	00011047	SINAPI	CHAPA DE AÇO GALVANIZADA BITOLA GSG 19, E = 1,11 MM (8,88 KG/M2)	Material	KG	9,6600000	10,25	99,01	
Insumo	TUB01	Próprio	TUBO RETANGULAR 30 X 20 -1,25MM, GALVANIZADO	Material	M	2,0000000	14,83	29,66	
Insumo	00011047	SINAPI	CHAPA DE AÇO GALVANIZADA BITOLA GSG 19, E = 1,11 MM (8,88 KG/M2)	Material	KG	14,4500000	10,25	148,11	
				MO sem LS =>	58,12	LS =>	47,66	MO com LS =>	105,78
				Valor do BDI =>	129,93			Valor com BDI =>	612,40

02.01.501	Código	Banco	Descrição	Tipo	Und	Quant.	Valor Unit	Total	
Composição	91338 MOD 2	Próprio	Porta pivotante de alumínio com duas folhas, dimensões 1,65m x 2,65m (PA2)	ESQV - ESQUADRIAS/FERRAGENS/VIDR	unidade	1,0000000	3.072,73	3.072,73	
Insumo	00000142	SINAPI	SELANTE ELASTICO MONOCOMPONENTE A BASE DE POLIURETANO (PU) PARA JUNTAS DIVERSAS	Material	310ML	3,8604803	39,37	151,98	
Insumo	00004914	SINAPI	PORTA DE ABRIR EM ALUMINIO COM LAMBRI HORIZONTAL/LAMINADA, ACABAMENTO ANODIZADO NATURAL, SEM GUARNICAO/ALIZAR/VISTA	Material	m²	4,3725000	433,31	1.894,64	
Insumo	00007568	SINAPI	BUCHA DE NYLON SEM ABA S10, COM PARAFUSO DE 6,10 X 65 MM EM AÇO ZINCADO COM ROSCA SOBERBA, CABECA CHATA E FENDA PHILLIPS	Material	UN	21,0605835	1,10	23,16	
Insumo	00036888	SINAPI	GUARNICAO / MOLDURA / ARREIMATE DE ACABAMENTO PARA ESQUADRIA, EM ALUMINIO PERFIL 25, ACABAMENTO ANODIZADO BRANCO OU BRILHANTE, PARA 1 FACE	Material	M	29,9522372	28,26	846,45	
Insumo	00038169	SINAPI	CONJUNTO DE FERRAGENS PIVO, PARA PORTA PIVOTANTE DE ATÉ 100 KG, REGULAVEL COM ESFERA, CROMADO - SUPERIOR E INFERIOR - COMPLETO	Material	CJ	2,0000000	78,25	156,50	
				MO sem LS =>	0,00	LS =>	0,00	MO com LS =>	0,00
				Valor do BDI =>	827,49			Valor com BDI =>	3.900,22

02.01.502	Código	Banco	Descrição	Tipo	Und	Quant.	Valor Unit	Total	
Composição	91338 MOD 1	Próprio	Porta pivotante de alumínio com duas folhas, dimensões 2,41m x 2,65m (PA1)	ESQV - ESQUADRIAS/FERRAGENS/VIDR	unidade	1,0000000	4.415,98	4.415,98	
Insumo	00000142	SINAPI	SELANTE ELASTICO MONOCOMPONENTE A BASE DE POLIURETANO (PU) PARA JUNTAS DIVERSAS	Material	310ML	5,6386410	39,37	221,99	
Insumo	00004914	SINAPI	PORTA DE ABRIR EM ALUMINIO COM LAMBRI HORIZONTAL/LAMINADA, ACABAMENTO ANODIZADO NATURAL, SEM GUARNICAO/ALIZAR/VISTA	Material	m²	6,3865000	433,31	2.767,33	
Insumo	00007568	SINAPI	BUCHA DE NYLON SEM ABA S10, COM PARAFUSO DE 6,10 X 65 MM EM AÇO ZINCADO COM ROSCA SOBERBA, CABECA CHATA E FENDA PHILLIPS	Material	UN	30,7612160	1,10	33,83	
Insumo	00036888	SINAPI	GUARNICAO / MOLDURA / ARREIMATE DE ACABAMENTO PARA ESQUADRIA, EM ALUMINIO PERFIL 25, ACABAMENTO ANODIZADO BRANCO OU BRILHANTE, PARA 1 FACE	Material	M	43,7484190	28,26	1.236,33	
Insumo	00038169	SINAPI	CONJUNTO DE FERRAGENS PIVO, PARA PORTA PIVOTANTE DE ATÉ 100 KG, REGULAVEL COM ESFERA, CROMADO - SUPERIOR E INFERIOR - COMPLETO	Material	CJ	2,0000000	78,25	156,50	
				MO sem LS =>	0,00	LS =>	0,00	MO com LS =>	0,00
				Valor do BDI =>	1.189,22			Valor com BDI =>	5.605,20

02.01.503	Código	Banco	Descrição	Tipo	Und	Quant.	Valor Unit	Total	
Composição	PM1	Próprio	Porta em madeira compensada revestida em laminado melamínico texturizado, inclusive dobradiças, maçaneta, fechadura e bandeira de 15cm, 80 x 210 cm (PM1)	ESQV - ESQUADRIAS/FERRAGENS/VIDR OS	unidade	1,0000000	575,61	575,61	
Insumo	00038124	SINAPI	ESPUMA EXPANSIVA DE POLIURETANO, APLICACAO MANUAL - 500 ML	Material	UN	0,3860000	27,90	10,76	
Insumo	00039488	SINAPI	KIT PORTA PRONTA DE MADEIRA, FOLHA LEVE (NBR 15930) DE 800 X 2100 MM, DE 35 MM A 40 MM DE ESPESSURA, NÚCLEO COLMEIA, ESTRUTURA USINADA PARA FECHADURA, CAPA LISA EM HDF, ACABAMENTO EM PRIMER PARA PINTURA (INCLUI MARCO, ALIZARES E DOBRADICAS)	Material	UN	1,0000000	564,85	564,85	
				MO sem LS =>	0,00	LS =>	0,00	MO com LS =>	0,00
				Valor do BDI =>	155,01			Valor com BDI =>	730,62

02.01.504	Código	Banco	Descrição	Tipo	Und	Quant.	Valor Unit	Total	
Composição	PM2	Próprio	Porta em madeira compensada revestida em laminado melamínico texturizado, inclusive dobradiças, maçaneta, fechadura e bandeira de 15cm, 90 x 210 cm (PM2)	ESQV - ESQUADRIAS/FERRAGENS/VIDR OS	unidade	1,0000000	691,71	691,71	
Insumo	00038124	SINAPI	ESPUMA EXPANSIVA DE POLIURETANO, APLICACAO MANUAL - 500 ML	Material	UN	0,3860000	27,90	10,76	
Insumo	00039485	SINAPI	KIT PORTA PRONTA DE MADEIRA, FOLHA LEVE (NBR 15930) DE 900 X 2100 MM, DE 35 MM A 40 MM DE ESPESSURA, COM MARCO EM AÇO, NÚCLEO COLMEIA, CAPA LISA EM HDF, ACABAMENTO MELAMINICO BRANCO (INCLUI MARCO, ALIZARES, DOBRADICAS E FECHADURA)	Material	UN	1,0000000	680,95	680,95	
				MO sem LS =>	0,00	LS =>	0,00	MO com LS =>	0,00
				Valor do BDI =>	186,28			Valor com BDI =>	877,99

02.01.505	Código	Banco	Descrição	Tipo	Und	Quant.	Valor Unit	Total
Composição	ED-49584	SETOP	FOLHA DE PORTA MADEIRA DE LEI PRANCHETA PARA PINTURA L <= 60 CM, H <= 180 CM	ED-	U	1,0000000	289,22	289,22

A	Código	Banco	Equipamentos	Utilização	Custo Operacional	Consumo	Custo
---	--------	-------	--------------	------------	-------------------	---------	-------



UNIVERSIDADE DE BRASÍLIA  
SECRETARIA DE INFRAESTRUTURA  
CENTRO DE PLANEJAMENTO OSCAR NIEMEYER



				Operativa	Improdutiva	Operativa	Improdutiva	Horario	
								(A) Total:	0,00
<b>B</b>	<b>Código</b>	<b>Banco</b>	<b>Mão de Obra</b>					<b>Custo Horário</b>	
								(B) Total:	0,00
								Custo Horário de Execução (A) + (B):	0,00
								(D) Produção da Equipe:	1,00
								Custo Unitário de Execução [(A) + (B)] / (D):	0,00
<b>F</b>	<b>Banco</b>	<b>Código</b>	<b>Material</b>			<b>Unidade</b>	<b>Custo Unitário</b>	<b>Quantidade</b>	<b>Custo Horário</b>
Insumo	SETOP	MATED-12699	FOLHA DE PORTA DE MADEIRA LEI PRANCHETA, L <= 60 CM, H <= 180 CM			un	195,96	1,0000000	195,96
								(F) Total:	195,96
<b>G</b>	<b>Banco</b>	<b>Código</b>	<b>Serviços</b>			<b>Unidade</b>	<b>Custo Unitário</b>	<b>Quantidade</b>	<b>Custo Horário</b>
Atividade Auxiliar	SETOP	ED-50361	AJUDANTE DE CARPINTEIRO COM ENCARGOS COMPLEMENTARES			hora	19,52	2,0000000	39,04
Atividade Auxiliar	SETOP	ED-50371	CARPINTEIRO DE ESQUADRIA COM ENCARGOS COMPLEMENTARES			hora	27,11	2,0000000	54,22
								(G) Total:	93,26
				MO sem LS =>	39,27	LS =>	32,20	MO com LS =>	71,47
				Valor do BDI =>	77,89			Valor com BDI =>	367,11

<b>02.01.605</b>	<b>Código</b>	<b>Banco</b>	<b>Descrição</b>	<b>Tipo</b>	<b>Und</b>	<b>Quant.</b>	<b>Valor Unit</b>	<b>Total</b>	
Composição	130322	IOPES	Rodapé de argamassa de alta resistência tipo granilite ou equivalente de qualidade comprovada, altura de 10 cm e espessura de 10 mm, com cantos boleados, executado com cimento e granitina grana N.1, inclusive polimento	DEGRAUS, RODAPÉS, SOLEIRAS E PEITORIS	m	1,0000000	28,03	28,03	
Insumo	010146	IOPES	SERVENTE (AUXILIAR DE OBRAS - SINDUSCON) (LABOR)	Mão de Obra	H	0,4500000	16,88	7,59	
Insumo	020503	IOPES	AREIA LAVADA MEDIA (LABOR)	Material	m³	0,0025000	140,00	0,35	
Insumo	020508	IOPES	CIMENTO PORTLAND CP III - 40 (LABOR)	Material	KG	2,2500000	0,59	1,32	
Insumo	010124	IOPES	GRANITEIRO/MARMORISTA (OFICIAL - SINDUSCON) (LABOR)	Mão de Obra	H	0,7100000	22,74	16,14	
Insumo	035504	IOPES	AGREGADO DE ALTA RESISTENCIA PARA PISOS (LABOR)	Material	KG	1,8000000	0,82	1,47	
Insumo	078735	IOPES	TUJOLO ESMERIL 76,2X76,2X50,8 MM (LABOR)	Material	UN	0,0220000	34,67	0,76	
Insumo	028005	IOPES	COLA BRANCA "PVA" CASCOLA/FORMICA/MUNDIAL/EQUIVALENTE (LABOR)	Material	KG	0,0150000	26,70	0,40	
				MO sem LS =>	13,04	LS =>	10,69	MO com LS =>	23,73
				Valor do BDI =>	7,55			Valor com BDI =>	35,58

<b>02.01.1004</b>	<b>Código</b>	<b>Banco</b>	<b>Descrição</b>	<b>Tipo</b>	<b>Und</b>	<b>Quant.</b>	<b>Valor Unit</b>	<b>Total</b>	
Composição	120159	SBC	LAMINADO 1,3mm COLADO EM PAREDES SOBRE EMBOCO PRONTO	REVESTIMENTOS INTERNOS	m²	1,0000000	127,48	127,48	
Composição Auxiliar	88243	SINAPI	AJUDANTE ESPECIALIZADO COM ENCARGOS COMPLEMENTARES	SEDI - SERVIÇOS DIVERSOS	H	0,6930000	21,04	14,58	
Insumo	000157	SBC	LAMINADO MELAMINICO 1,3mm 1,25x3,08m (3,85m²)FOS/BRILHO	Material	m²	1,1000000	54,13	59,54	
Insumo	008272	SBC	COLA PARA LAMINADO FORMICA 3,78kg/m2	Material	KG	1,6000000	33,35	53,36	
				MO sem LS =>	5,02	LS =>	4,12	MO com LS =>	9,14
				Valor do BDI =>	34,33			Valor com BDI =>	161,81

<b>02.01.1105</b>	<b>Código</b>	<b>Banco</b>	<b>Descrição</b>	<b>Tipo</b>	<b>Und</b>	<b>Quant.</b>	<b>Valor Unit</b>	<b>Total</b>	
Composição	4934	ORSE	Pintura de acabamento com aplicação de 01 demão de verniz acrílico, Coral ou similar	Tratamentos de Superfícies	m²	1,0000000	7,41	7,41	
Composição Auxiliar	10549	ORSE	Encargos Complementares - Servente	Provisórios	h	0,1000000	3,73	0,37	
Composição Auxiliar	10553	ORSE	Encargos Complementares - Pintor	Provisórios	h	0,2000000	3,79	0,75	
Insumo	4740	ORSE	Verniz acrílico incolor, Coral ou similar I	Material	l	0,0800000	18,33	1,46	
Insumo	00004783	SINAPI	PINTOR (HORISTA)	Mão de Obra	H	0,2000000	18,20	3,64	
Insumo	00006111	SINAPI	SERVENTE DE OBRAS	Mão de Obra	H	0,1000000	11,90	1,19	
				MO sem LS =>	2,65	LS =>	2,18	MO com LS =>	4,83
				Valor do BDI =>	2,00			Valor com BDI =>	9,41

<b>03.01.101</b>	<b>Código</b>	<b>Banco</b>	<b>Descrição</b>	<b>Tipo</b>	<b>Und</b>	<b>Quant.</b>	<b>Valor Unit</b>	<b>Total</b>	
Composição	ED-48479	SETOP	DEMOLIÇÃO MANUAL DE PISO CIMENTADO OU CONTRAPISO DE ARGAMASSA, COM ESPESURA MÁXIMA DE 10CM, INCLUSIVE AFASTAMENTO E EMPILHAMENTO, EXCLUSIVE TRANSPORTE E RETIRADA DO MATERIAL DEMOLIDO	ED-	m²	1,0000000	15,69	15,69	
<b>A</b>	<b>Código</b>	<b>Banco</b>	<b>Equipamentos</b>	<b>Utilização</b>		<b>Custo Operacional</b>		<b>Consumo</b>	<b>Custo Horário</b>
				<b>Operativa</b>	<b>Improdutiva</b>	<b>Operativa</b>	<b>Improdutiva</b>		
								(A) Total:	0,00
<b>B</b>	<b>Código</b>	<b>Banco</b>	<b>Mão de Obra</b>					<b>Custo Horário</b>	
								(B) Total:	0,00
								Custo Horário de Execução (A) + (B):	0,00
								(D) Produção da Equipe:	1,00
								Custo Unitário de Execução [(A) + (B)] / (D):	0,00
<b>F</b>	<b>Banco</b>	<b>Código</b>	<b>Material</b>			<b>Unidade</b>	<b>Custo Unitário</b>	<b>Quantidade</b>	<b>Custo Horário</b>



UNIVERSIDADE DE BRASÍLIA  
SECRETARIA DE INFRAESTRUTURA  
CENTRO DE PLANEJAMENTO OSCAR NIEMEYER



G	Banco	Código	Serviços	Unidade	Custo Unitário	Quantidade	Custo Horário		
Atividade Auxiliar	SETOP	ED-50381	PEDREIRO COM ENCARGOS COMPLEMENTARES	hora	24,43	0,2619048	6,39		
Atividade Auxiliar	SETOP	ED-50367	SERVENTE COM ENCARGOS COMPLEMENTARES	hora	17,77	0,5238095	9,30		
<b>(F) Total:</b>							<b>0,00</b>		
<b>(G) Total:</b>							<b>15,69</b>		
				MO sem LS =>	6,25	LS =>	5,13	MO com LS =>	11,38
				Valor do BDI =>	4,23			Valor com BDI =>	19,92

03.01.203	Código	Banco	Descrição	Tipo	Und	Quant.	Valor Unit	Total	
Composição	08.01.10U	COMPESA	EXECUÇÃO DE SUB-BASE ESTABILIZADA GRANULOMETRICAMENTE ABRANGENDO ESPALHAMENTO, HOMOGENEIZAÇÃO, UMEDECIMENTO E COMPACTAÇÃO COM ESPESURA DE 20 CM, GRAU DE COMPACTAÇÃO 100% DO PRÓCTOR NORMAL INCLUSIVE MATERIAL PROVENIENTE DE JAZIDA ( CBR DE 20% ) DMT 12 KM.		m²	1,0000000	19,32	19,32	
Composição Auxiliar	5843	SINAPI	TRATOR DE PNEUS, POTÊNCIA 122 CV, TRAÇÃO 4X4, PESO COM LASTRO DE 4.510 KG - CHP DIURNO. AF_06/2014	CHOR - CUSTOS HORÁRIOS DE MÁQUINAS E EQUIPAMENTOS	CHP	0,0063214	167,19	1,05	
Composição Auxiliar	5863	SINAPI	ROLO COMPACTADOR VIBRATÓRIO REBOCÁVEL, CILINDRO DE AÇO LISO, POTÊNCIA DE TRAÇÃO DE 65 CV, PESO 4,7 T, IMPACTO DINÂMICO 18,3 T, LARGURA DE TRABALHO 1,67 M - CHP DIURNO. AF_02/2016	CHOR - CUSTOS HORÁRIOS DE MÁQUINAS E EQUIPAMENTOS	CHP	0,0050000	23,91	0,11	
Composição Auxiliar	5921	SINAPI	GRADE DE DISCO REBOCÁVEL COM 20 DISCOS 24" X 6 MM COM PNEUS PARA TRANSPORTE - CHP DIURNO. AF_06/2014	CHOR - CUSTOS HORÁRIOS DE MÁQUINAS E EQUIPAMENTOS	CHP	0,0020000	5,47	0,01	
Composição Auxiliar	5932	SINAPI	MOTONIVELADORA POTÊNCIA BÁSICA LÍQUIDA (PRIMEIRA MARCHA) 125 HP, PESO BRUTO 13032 KG, LARGURA DA LÂMINA DE 3,7 M - CHP DIURNO. AF_06/2014	CHOR - CUSTOS HORÁRIOS DE MÁQUINAS E EQUIPAMENTOS	CHP	0,0024643	248,19	0,61	
Composição Auxiliar	6259	SINAPI	CAMINHÃO PIPA 6.000 L, PESO BRUTO TOTAL 13.000 KG, DISTÂNCIA ENTRE EIXOS 4,80 M, POTÊNCIA 189 CV INCLUSIVE TANQUE DE AÇO PARA TRANSPORTE DE ÁGUA, CAPACIDADE 6 M3 - CHP DIURNO. AF_06/2014	CHOR - CUSTOS HORÁRIOS DE MÁQUINAS E EQUIPAMENTOS	CHP	0,0196428	261,75	5,14	
Composição Auxiliar	7049	SINAPI	ROLO COMPACTADOR PE DE CARNEIRO VIBRATORIO, POTENCIA 125 HP, PESO OPERACIONAL SEM/COM LASTRO 11,95 / 13,30 T, IMPACTO DINAMICO 38,5 / 22,5 T, LARGURA DE TRABALHO 2,15 M - CHP DIURNO. AF_06/2014	CHOR - CUSTOS HORÁRIOS DE MÁQUINAS E EQUIPAMENTOS	CHP	0,0035714	224,50	0,80	
Composição Auxiliar	88316	SINAPI	SERVENTE COM ENCARGOS COMPLEMENTARES	SEDI - SERVIÇOS DIVERSOS	H	0,0214286	20,00	0,42	
Composição Auxiliar	02.11.03U	COMPESA	FORNECIMENTO DE MATERIAL (NÃO COMERCIAL) PARA ATERRO INCLUSIVE CARGA, DESCARGA, TRANSPORTE COM DMT DE 1.0 KM E IDENIZAÇÃO DE JAZIDA.		m³	0,2700000	6,25	1,68	
Composição Auxiliar	60.01.02U	COMPESA	MOMENTO DE TRANSPORTE, POR VOLUME, EM MATERIAL DE 1, 2ª OU 3ª CATEGORIA, COM CAMINHÃO BASCULANTE, EM ESTRADA NÃO PAVIMENTADA (LEITO NATURAL)		M3XKM	2,9700000	2,60	7,72	
Insumo	990185U	COMPESA	CAMINHÃO BASCULANTE 10M3 / 15 T A DIESEL	Outros	H	0,0066400	268,33	1,78	
				MO sem LS =>	0,85	LS =>	0,70	MO com LS =>	1,55
				Valor do BDI =>	5,20			Valor com BDI =>	24,52

04.01.101	Código	Banco	Descrição	Tipo	Und	Quant.	Valor Unit	Total	
Composição	058084	SBC	CAIXA PASSAGEM 4x2"	INSTALACOES ELETRICAS - SERVIÇOS DIVERSOS	UN	1,0000000	15,39	15,39	
Composição Auxiliar	88247	SINAPI	AUXILIAR DE ELETRICISTA COM ENCARGOS COMPLEMENTARES	SEDI - SERVIÇOS DIVERSOS	H	0,2750000	21,06	5,79	
Composição Auxiliar	88264	SINAPI	ELETRICISTA COM ENCARGOS COMPLEMENTARES	SEDI - SERVIÇOS DIVERSOS	H	0,2750000	26,91	7,40	
Insumo	004979	SBC	CAIXA DE PASSAGEM PARA ENERGIA 4"x2" PVC	Material	UN	1,0000000	2,20	2,20	
				MO sem LS =>	4,83	LS =>	3,96	MO com LS =>	8,79
				Valor do BDI =>	4,14			Valor com BDI =>	19,53

04.01.104	Código	Banco	Descrição	Tipo	Und	Quant.	Valor Unit	Total	
Composição	38.22.130	CPOS/CDHU	Eletrocalha perfurada galvanizada a fogo, 200x100 mm, com acessórios	38,22	M	1,0000000	174,22	174,22	
Insumo	B.01.000.010 115	CPOS/CDHU	Eletricista	Mão de Obra	H	0,7500000	25,73	19,29	
Insumo	B.01.000.010 116	CPOS/CDHU	Ajudante eletricista	Mão de Obra	H	0,7500000	17,64	13,23	
Insumo	P.04.000.062 133	CPOS/CDHU	Eletrocalha perfurada galvanizada a fogo, 200x100mm	Material	M	1,3000000	109,00	141,70	
				MO sem LS =>	17,87	LS =>	14,65	MO com LS =>	32,52
				Valor do BDI =>	46,92			Valor com BDI =>	221,14

04.01.105	Código	Banco	Descrição	Tipo	Und	Quant.	Valor Unit	Total
Composição	38.22.120	CPOS/CDHU	Eletroduto galvanizado a quente conforme NBR5598 - 2' com acessórios	38,06	M	1,0000000	121,43	121,43
Insumo	B.01.000.010 115	CPOS/CDHU	Eletricista	Mão de Obra	H	1,0000000	25,73	25,73
Insumo	B.01.000.010 116	CPOS/CDHU	Ajudante eletricista	Mão de Obra	H	1,0000000	17,64	17,64





UNIVERSIDADE DE BRASÍLIA  
SECRETARIA DE INFRAESTRUTURA  
CENTRO DE PLANEJAMENTO OSCAR NIEMEYER



Insumo	P.04.000.042 127	CPOS/CDHU	Eletroduto galvanizado por imersão a quente, DN = 2' - NBR5598	Material	M	1,0500000	74,35	78,06		
				MO sem LS =>		23,83	LS =>	19,54	MO com LS =>	43,37
				Valor do BDI =>		32,70			Valor com BDI =>	154,13

04.01.107	Código	Banco	Descrição	Tipo	Und	Quant.	Valor Unit	Total		
Composição	11749	ORSE	Eletroduto metalico flexivel revestido externamente com pvc preto, diametro externo de 25 mm (3/4"), tipo sealtubo	Interligações até Quadro Geral - Eletrodutos e Conexões	m	1,0000000	16,83	16,83		
Composição Auxiliar	10549	ORSE	Encargos Complementares - Servente	Provisórios	h	0,1000000	3,73	0,37		
Composição Auxiliar	10552	ORSE	Encargos Complementares - Eletricista	Provisórios	h	0,1000000	3,58	0,35		
Insumo	00002436	SINAPI	ELETRICISTA (HORISTA)	Mão de Obra	H	0,1000000	18,20	1,82		
Insumo	00002504	SINAPI	ELETRODUTO FLEXIVEL, EM ACO GALVANIZADO, REVESTIDO EXTERNAMENTE COM PVC PRETO, DIAMETRO EXTERNO DE 25 MM (3/4"), TIPO SEALTUBO	Material	M	1,0500000	12,48	13,10		
Insumo	00006111	SINAPI	SERVENTE DE OBRAS	Mão de Obra	H	0,1000000	11,90	1,19		
				MO sem LS =>		1,65	LS =>	1,36	MO com LS =>	3,01
				Valor do BDI =>		4,53			Valor com BDI =>	21,36

04.01.108	Código	Banco	Descrição	Tipo	Und	Quant.	Valor Unit	Total		
Composição	062871	SBC	INTERRUPTOR SIMPLES 10A EM CONDULETE DE ALUMINIO	INSTALACOES ELETRICAS - DUTOS E TOMADAS	UN	1,0000000	49,83	49,83		
Composição Auxiliar	88247	SINAPI	AUXILIAR DE ELETRICISTA COM ENCARGOS COMPLEMENTARES	SEDI - SERVIÇOS DIVERSOS	H	0,4260000	21,06	8,97		
Composição Auxiliar	88264	SINAPI	ELETRICISTA COM ENCARGOS COMPLEMENTARES	SEDI - SERVIÇOS DIVERSOS	H	0,4260000	26,91	11,46		
Insumo	003420	SBC	FITA ISOLANTE HIGHLAND ADESIVA 19m x 20mm	Material	M	0,1500000	0,92	0,13		
Insumo	003423	SBC	BUCHA DE ALUMINIO PARA ELETRODUTO 3/4"	Material	UN	2,0000000	1,35	2,70		
Insumo	004500	SBC	INTERRUPTOR SIMPLES EMBUTIR 10A-250V COM PLACA PIAL	Material	UN	1,0000000	18,99	18,99		
Insumo	008507	SBC	ARRUELA ALUMINIO P/ELETRODUTO 3/4"	Material	UN	2,0000000	0,65	1,30		
Insumo	031150	SBC	CONDULETE ALUMINIO "B" 3/4" COM TAMPA WETZEL	Material	UN	1,0000000	6,28	6,28		
				MO sem LS =>		7,48	LS =>	6,13	MO com LS =>	13,61
				Valor do BDI =>		13,42			Valor com BDI =>	63,25

04.01.112	Código	Banco	Descrição	Tipo	Und	Quant.	Valor Unit	Total		
Composição	9922	ORSE	Tomada 2p + t, ABNT, de sobrepor, 10 A	Fusíveis, Disjuntores e Chaves	un	1,0000000	14,85	14,85		
Composição Auxiliar	10549	ORSE	Encargos Complementares - Servente	Provisórios	h	0,3000000	3,73	1,11		
Composição Auxiliar	10552	ORSE	Encargos Complementares - Eletricista	Provisórios	h	0,3000000	3,58	1,07		
Insumo	9098	ORSE	Tomada 2p + t, ABNT, de sobrepor, 10A Tomada 2p + t, ABNT, de sobrepor, 10 A un	Material	un	1,0000000	3,64	3,64		
Insumo	00002436	SINAPI	ELETRICISTA (HORISTA)	Mão de Obra	H	0,3000000	18,20	5,46		
Insumo	00006111	SINAPI	SERVENTE DE OBRAS	Mão de Obra	H	0,3000000	11,90	3,57		
				MO sem LS =>		4,96	LS =>	4,07	MO com LS =>	9,03
				Valor do BDI =>		4,00			Valor com BDI =>	18,85

04.01.113	Código	Banco	Descrição	Tipo	Und	Quant.	Valor Unit	Total		
Composição	41.14.640	CPOS/CDHU	Luminária retangular de embutir tipo calha aberta com refletor em aluminio de alto brilho para 2 lâmpadas fluorescentes tubulares de 28 W/54 W	41,14	UN	1,0000000	161,86	161,86		
Insumo	B.01.000.010 115	CPOS/CDHU	Eletricista	Mão de Obra	H	0,5000000	25,73	12,86		
Insumo	B.01.000.010 116	CPOS/CDHU	Ajudante eletricista	Mão de Obra	H	0,5000000	17,64	8,82		
Insumo	B.07.000.049 501	CPOS/CDHU	Fita isolante de 20 m, ref. 3M Scotch 33MR ou equivalente - uso especial	Material	UN	0,0100000	28,33	0,28		
Insumo	P.15.000.034 106	CPOS/CDHU	Luminária retangular de embutir tipo calha aberta com refletor em aluminio de alto brilho para 2 lâmpadas fluorescentes 28/54W, ref. CE228RF da AMES, 130228 BC da ARM, FAN06-E228 da Lumicenter, PL 381/228 da Prolumi ou equivalente	Material	UN	1,0000000	139,90	139,90		
				MO sem LS =>		11,91	LS =>	9,77	MO com LS =>	21,68
				Valor do BDI =>		43,59			Valor com BDI =>	205,45

04.01.117	Código	Banco	Descrição	Tipo	Und	Quant.	Valor Unit	Total		
Composição	12578	ORSE	Saida para perfilado 38x38mm (mopa ou similar)	Pontos de Suprimento de Energia	un	1,0000000	10,72	10,72		
Composição Auxiliar	10549	ORSE	Encargos Complementares - Servente	Provisórios	h	0,2000000	3,73	0,74		
Composição Auxiliar	10552	ORSE	Encargos Complementares - Eletricista	Provisórios	h	0,2000000	3,58	0,71		
Insumo	13378	ORSE	Saida para perfilado 38x38mm (ref. mopa ou similar) un	Material	un	1,0000000	3,25	3,25		
Insumo	00002436	SINAPI	ELETRICISTA (HORISTA)	Mão de Obra	H	0,2000000	18,20	3,64		
Insumo	00006111	SINAPI	SERVENTE DE OBRAS	Mão de Obra	H	0,2000000	11,90	2,38		
				MO sem LS =>		3,31	LS =>	2,71	MO com LS =>	6,02
				Valor do BDI =>		2,89			Valor com BDI =>	13,61



UNIVERSIDADE DE BRASÍLIA  
SECRETARIA DE INFRAESTRUTURA  
CENTRO DE PLANEJAMENTO OSCAR NIEMEYER



04.01.127	Código	Banco	Descrição	Tipo	Und	Quant.	Valor Unit	Total			
Composição	38.06.180	CPOS/CDHU	Eletroduto galvanizado a quente conforme NBR5598 - 4' com acessórios	38,06	M	1,0000000	292,98	292,98			
Insumo	B.01.000.010 115	CPOS/CDHU	Eletricista	Mão de Obra	H	1,8000000	25,73	46,31			
Insumo	B.01.000.010 116	CPOS/CDHU	Ajudante eletricista	Mão de Obra	H	1,8000000	17,64	31,75			
Insumo	P.04.000.042 130	CPOS/CDHU	Eletroduto galvanizado por imersão a quente, DN = 4' - NBR5598	Material	M	1,0500000	204,69	214,92			
				MO sem LS =>		42,89	LS =>	35,17	MO com LS =>	78,06	
						Valor do BDI =>	78,90			Valor com BDI =>	371,88

05.01.305	Código	Banco	Descrição	Tipo	Und	Quant.	Valor Unit	Total			
Composição	022001	SBC	CORTE E RECOMPOSICAO DE CAPA DE PAVIMENTO EM ASFALTO	DEMOLICOES	m²	1,0000000	74,94	74,94			
Composição Auxiliar	88284	SINAPI	MOTORISTA DE VEÍCULO LEVE COM ENCARGOS COMPLEMENTARES	SEDI - SERVIÇOS DIVERSOS	H	0,3250000	23,19	7,53			
Composição Auxiliar	88297	SINAPI	OPERADOR DE MÁQUINAS E EQUIPAMENTOS COM ENCARGOS COMPLEMENTARES	SEDI - SERVIÇOS DIVERSOS	H	0,0140000	20,82	0,29			
Composição Auxiliar	88301	SINAPI	OPERADOR DE PÁ CARREGADEIRA COM ENCARGOS COMPLEMENTARES	SEDI - SERVIÇOS DIVERSOS	H	0,0910000	22,75	2,07			
Composição Auxiliar	88303	SINAPI	OPERADOR DE ROLO COMPACTADOR COM ENCARGOS COMPLEMENTARES	SEDI - SERVIÇOS DIVERSOS	H	0,4530000	20,87	9,45			
Composição Auxiliar	88316	SINAPI	SERVENTE COM ENCARGOS COMPLEMENTARES	SEDI - SERVIÇOS DIVERSOS	H	0,2090000	20,00	4,18			
Insumo	000100	SBC	AREIA GROSSA LAVADA	Material	m³	0,0320000	218,75	7,00			
Insumo	000700	SBC	PO DE PEDRA (PEDRA ZERO)	Material	m³	0,0500000	145,75	7,28			
Insumo	001571	SBC	CIMENTO ASFALTICO CAP 50/70 PARA PAVIMENTO	Material	KG	1,2350000	2,06	2,54			
Insumo	008766	SBC	PEDRA BRITADA #1	Material	m³	0,0220000	185,74	4,08			
Insumo	030247	SBC	CALDEIRA REBOC.DISTR.ASFALTO ALMEIDA 3000L 11CV	Material	H	0,0010000	70,00	0,07			
Insumo	030568	SBC	PA CARREGADEIRA PNEUS 2,6m3 170CV	Material	H	0,0020000	222,83	0,44			
Insumo	032080	SBC	CAMINHAO BASC.MERCEDES LK 620/42 5,0m3 200CV	Material	H	0,1240000	129,15	16,01			
Insumo	035455	SBC	COMPACTADOR PLACA 156KG DYNAPAC 4HP	Material	H	0,2800000	50,00	14,00			
				MO sem LS =>		8,70	LS =>	7,14	MO com LS =>	15,84	
						Valor do BDI =>	20,18			Valor com BDI =>	95,12

06.01.116	Código	Banco	Descrição	Tipo	Und	Quant.	Valor Unit	Total			
Composição	1165	ORSE	Luva de redução de pvc rígido soldável, marrom, diâm = 110 x 75mm	Tubos e Conexões de PVC Rígido Soldável	un	1,0000000	86,79	86,79			
Composição Auxiliar	10549	ORSE	Encargos Complementares - Servente	Provisórios	h	0,2300000	3,73	0,85			
Composição Auxiliar	10554	ORSE	Encargos Complementares - Encanador	Provisórios	h	0,2300000	3,65	0,83			
Insumo	138	ORSE	Adesivo pvc em frasco de 850 gramas kg	Material	tubo	0,0470000	71,51	3,36			
Insumo	1550	ORSE	Luva reducao pvc rígido soldavel, marrom, d= 110 x 75mm un	Material	un	1,0000000	69,89	69,89			
Insumo	2036	ORSE	Solucao limpadora pvc l	Material	l	0,0720000	68,86	4,95			
Insumo	00002696	SINAPI	ENCANADOR OU BOMBEIRO HIDRAULICO (HORISTA)	Mão de Obra	H	0,2300000	18,20	4,18			
Insumo	00006111	SINAPI	SERVENTE DE OBRAS	Mão de Obra	H	0,2300000	11,90	2,73			
				MO sem LS =>		3,80	LS =>	3,11	MO com LS =>	6,91	
						Valor do BDI =>	23,37			Valor com BDI =>	110,16

07.02.101	Código	Banco	Descrição	Tipo	Und	Quant.	Valor Unit	Total			
Composição	270501	AGETOP CIVIL	LIMPEZA FINAL DE OBRA - (OBRAS CIVIS)	27	m²	1,0000000	3,36	3,36			
Insumo	0005	AGETOP CIVIL	SERVENTE	Mão de Obra	h	0,1500000	11,53	1,72			
Insumo	0110	AGETOP CIVIL	ÁCIDO MURIÁTICO (D=1,2 KG/L)	Material	l	0,0500000	9,42	0,47			
Insumo	2840	AGETOP CIVIL	DETERGENTE AMONIACAL (D=1,01 KG/L)	Material	l	0,1084000	9,95	1,07			
Insumo	1971	AGETOP CIVIL	SABAO EM PO	Material	Kg	0,0100000	10,64	0,10			
				MO sem LS =>		0,95	LS =>	0,77	MO com LS =>	1,72	
						Valor do BDI =>	0,90			Valor com BDI =>	4,26

07.02.102	Código	Banco	Descrição	Tipo	Und	Quant.	Valor Unit	Total			
Composição	200402	IOPES	Limpeza geral de obras (quadras, praças e jardins)	TRATAMENTO, CONSERVAÇÃO E	m²	1,0000000	1,18	1,18			
Insumo	010146	IOPES	SERVENTE (AUXILIAR DE OBRAS - SINDUSCON) (LABOR)	Mão de Obra	H	0,0700000	16,88	1,18			
				MO sem LS =>		0,65	LS =>	0,53	MO com LS =>	1,18	
						Valor do BDI =>	0,32			Valor com BDI =>	1,50





## CURVA ABC DE SERVIÇOS

**OBJETO:** Complementação do Bloco B do Edifício CDS.  
**ENDEREÇO:** Campus Darcy Ribeiro  
**DATA:** Outubro de 2023

Código	Referência	Descrição	Quant.	Unidade	Custo Unit. sem BDI	Custo Unit. com BDI	Custo Total	%	% Acum.	Item da Curva	
02.01.401	BRIS1	Próprio	BRISE METÁLICO EM AÇO GALVANIZADO, 10 CM, COM PINTURA BRANCA	1288,3	m2	R\$ 482,47	R\$ 612,40	R\$ 788.954,92	31,76%	31,76%	A
03.01.204	92397	SINAPI	EXECUÇÃO DE PAVIMENTO EM PISO INTERTRAVADO, COM BLOCO RETANGULAR COR NATURAL DE 20 X 10 CM, ESPESSURA 6 CM. AF_10/2022	2114,8	m²	R\$ 85,29	R\$ 108,26	R\$ 228.948,25	9,22%	40,98%	A
03.01.401	94993	SINAPI	EXECUÇÃO DE PASSEIO (CALÇADA) OU PISO DE CONCRETO COM CONCRETO MOLDADO EM LOCO, USINADO, ACABAMENTO CONVENCIONAL, ESPESSURA 6 CM, ARMADO. AF_08/2022	1158,49	m²	R\$ 68,70	R\$ 87,20	R\$ 101.020,33	4,07%	45,05%	A
02.01.102	72119 MOD	Próprio	Vidro temperado incolor, espessura 8mm, fornecimento e instalação	281,93	m2	R\$ 222,86	R\$ 282,88	R\$ 79.752,36	3,21%	48,26%	A
02.01.604	104162	SINAPI	PISO EM GRANILITE, MÁRMORITE OU GRANITINA EM AMBIENTES INTERNOS, COM ESPESSURA DE 8 MM, INCLUSIVE MISTURA EM BETONEIRA, COLOCAÇÃO DAS JUNTAS, APLICAÇÃO DO PISO, 4 POLIMENTOS COM POLITRIZ, ESTUCAMENTO, SELADOR E CERA. AF_06/2022	638,42	m²	R\$ 85,23	R\$ 108,18	R\$ 69.064,28	2,78%	51,04%	A
03.01.203	08.01.10U	COMPESA	EXECUÇÃO DE SUB-BASE ESTABILIZADA GRANULOMETRICAMENTE ABRANGENDO ESPALHAMENTO, HOMOGENEIZAÇÃO, UMEDECIMENTO E COMPACTAÇÃO COM ESPESSURA DE 20 CM, GRAU DE COMPACTAÇÃO 100% DO PRÓCTOR NORMAL INCLUSIVE MATERIAL PROVENIENTE DE JAZIDA (CBR DE 20%) DMT 12 KM.	2114,8	m²	R\$ 19,32	R\$ 24,52	R\$ 51.854,90	2,09%	53,12%	A
02.01.1004	120159	SBC	LAMINADO 1,3mm COLADO EM PAREDES SOBRE EMBOCO PRONTO	306,47	m²	R\$ 127,48	R\$ 161,81	R\$ 49.589,91	2,00%	55,12%	A
02.01.1202	102254	SINAPI	DIVISÓRIA SANITÁRIA, TIPO CABINE, EM MÁRMORE BRANCO POLIDO, ESP = 3CM, ASSENTADO COM ARGAMASSA COLANTE AC III-E, EXCLUSIVE FERRAGENS. AF_01/2021	65,07	m²	R\$ 590,68	R\$ 749,75	R\$ 48.786,23	1,96%	57,09%	A
03.01.105	95875	SINAPI	TRANSPORTE COM CAMINHÃO BASCULANTE DE 10 M³, EM VIA URBANA PAVIMENTADA, DMT ATÉ 30 KM (UNIDADE: M3XKM). AF_07/2020	14897,39	M3XKM	R\$ 2,51	R\$ 3,19	R\$ 47.522,67	1,91%	59,00%	A
02.01.101	72118 MOD 1	Próprio	Vidro temperado incolor, espessura 6mm (venezianas de vidro), fornecimento e instalação	199,8	m2	R\$ 180,50	R\$ 229,11	R\$ 45.776,18	1,84%	60,84%	A
02.01.302	EV02 SUP	Próprio	Esquadria de fachada do prédio, com aberturas de correr, com venezianas superiores, conforme projeto, dimensão total 4,56 x 3,42m, exclusive vidro (EV-02-superior)	11	unidade	R\$ 3.199,24	R\$ 4.060,80	R\$ 44.668,80	1,80%	62,64%	A
01.01.302	PROT1	Próprio	EXECUÇÃO DE TAPUME COM CHAPA DE MADEIRA 1,1X2,2 M, PINTURA BRANCA, COM CONTRAVENTAMENTOS, MATA-JUNTA E ARREMATAS	410,87	m2	R\$ 82,69	R\$ 104,96	R\$ 43.124,92	1,74%	64,38%	A
04.01.114	91927	SINAPI	CABO DE COBRE FLEXÍVEL ISOLADO, 2,5 MM², ANTI-CHAMA 0,6/1,0 KV, PARA CIRCUITOS TERMINAIS - FORNECIMENTO E INSTALAÇÃO. AF_03/2023	4553,88	M	R\$ 4,98	R\$ 6,32	R\$ 28.780,52	1,16%	65,53%	A
02.01.805	96360	SINAPI	PAREDE COM SISTEMA EM CHAPAS DE GESSO PARA DRYWALL, USO INTERNO, COM DUAS FACES SIMPLES E ESTRUTURA METÁLICA COM GUIAS DUPLAS, SEM VÁOS. AF_07/2023_PS	204,039	m²	R\$ 106,08	R\$ 134,65	R\$ 27.473,85	1,11%	66,64%	A
03.01.501	103946	SINAPI	PLANTIO DE GRAMA ESMERALDA OU SÃO CARLOS OU CURTIBANA, EM PLACAS. AF_05/2022	1089,1	m²	R\$ 19,44	R\$ 24,68	R\$ 26.878,99	1,08%	67,72%	A
04.01.113	41.14.640	CPOS/CDHU	Luminária retangular de embutir tipo caixa aberta com refletor em alumínio de alto brilho para 2 lâmpadas fluorescentes tubulares de 28 W/54 W	126	UN	R\$ 161,86	R\$ 205,45	R\$ 25.886,70	1,04%	68,76%	A
02.01.801	103328	SINAPI	ALVENARIA DE VEDAÇÃO DE BLOCOS CERÂMICOS FURADOS NA HORIZONTAL DE 9X19X19 CM (ESPESSURA 9 CM) E ARGAMASSA DE ASSENTAMENTO COM PREPARO EM BETONEIRA. AF_12/2021	221,531	m²	R\$ 87,56	R\$ 111,14	R\$ 24.620,96	0,99%	69,76%	A
03.01.202	00006081	SINAPI	ARGILA OU BARRO PARA ATERRAMENTO/REATERRO (COM TRANSPORTE ATÉ 10 KM)	396,53	m³	R\$ 51,12	R\$ 61,82	R\$ 24.513,48	0,99%	70,74%	A
03.01.201	94275	SINAPI	ASSENTAMENTO DE GUIA (MEIO-FIO) EM TRECHO RETO, CONFECCIONADA EM CONCRETO PRÉ-FABRICADO, DIMENSÕES 100X15X13X20 CM (COMPRIMENTO X BASE INFERIOR X BASE SUPERIOR X ALTURA), PARA URBANIZAÇÃO INTERNA DE EMPREENDIMENTOS. AF_06/2016	381,58	M	R\$ 49,71	R\$ 63,10	R\$ 24.077,70	0,97%	71,71%	A
02.01.602	87620	SINAPI	CONTRAPISO EM ARGAMASSA TRAÇO 1:4 (CIMENTO E AREIA), PREPARO MECÂNICO COM BETONEIRA 400 L, APLICADO EM ÁREAS SECAS SOBRE LAJE, ADERIDO, ACABAMENTO NÃO REFORÇADO, ESPESSURA 2CM. AF_07/2021	551,42	m²	R\$ 32,34	R\$ 41,05	R\$ 22.635,79	0,91%	72,62%	A
02.01.701	SINAPI	96114	Ferro fixo de drywall para ambientes comerciais, inclusive estrutura de fixação	249,46	m2	R\$ 66,27	R\$ 84,12	R\$ 20.984,58	0,84%	73,47%	A
04.01.201	100621	SINAPI	POSTE DE AÇO CONICO CONTINUO CURVO DUPLA, FLANGEADO, H=9M, INCLUSIVE LUMINÁRIAS, SEM LÂMPADAS - FORNECIMENTO E INSTALACAO. AF_11/2019	5	UN	R\$ 3.242,22	R\$ 4.115,35	R\$ 20.576,75	0,83%	74,30%	A
04.01.106	95778	SINAPI	CONDULETE DE ALUMÍNIO, TIPO C, PARA ELETRODUTO DE AÇO GALVANIZADO DN 20 MM (3/4)	602,31	UN	R\$ 24,45	R\$ 31,03	R\$ 18.689,68	0,75%	75,05%	A
02.01.201	99837 MOD 3	Próprio	Guarda-corpo de montantes em chapa metálica, com acabamento em pintura esmalte e vedação em tela metálica, comp. 94 cm, para instalação nas esquadrias de vidro	17	UN	R\$ 782,59	R\$ 993,34	R\$ 16.886,78	0,68%	75,73%	A
02.01.304	EV04 SUP	Próprio	Esquadria de fachada do prédio, com aberturas de correr, com venezianas superiores, conforme projeto, dimensão total 4,56 x 3,42m, exclusive vidro (EV-04-superior)	4	unidade	R\$ 3.199,20	R\$ 4.060,74	R\$ 16.242,96	0,65%	76,38%	A
04.01.104	38.22.130	CPOS/CDHU	Electrocalha perfurada galvanizada a fogo, 200x100 mm, com acessórios	72,6	M	R\$ 174,22	R\$ 221,14	R\$ 16.054,76	0,65%	77,03%	A
05.01.301	97956	SINAPI	CAIXA PARA BOCA DE LOBO SIMPLES RETANGULAR, EM ALVENARIA COM BLOCOS DE CONCRETO, DIMENSÕES INTERNAS: 0,6X1X1,2 M. AF_12/2020	8	UN	R\$ 1.503,72	R\$ 1.908,67	R\$ 15.269,36	0,61%	77,64%	A
05.01.206	97933	SINAPI	CAIXA COM GRELHA SIMPLES RETANGULAR, EM CONCRETO PRÉ-MOLDADO, DIMENSÕES INTERNAS: 0,6X1,0X1,0 M. AF_12/2020	11	UN	R\$ 1.061,11	R\$ 1.346,87	R\$ 14.815,57	0,60%	78,24%	A
02.01.308	EV10 SUP	Próprio	Esquadria de fachada do prédio, com aberturas de correr, com venezianas superiores, conforme projeto, dimensão total 5,70 x 3,42m, exclusive vidro (EV-10-superior)	3	unidade	R\$ 3.816,85	R\$ 4.844,73	R\$ 14.534,19	0,59%	78,83%	A
01.01.102	00010776	SINAPI	LOCAÇÃO DE CONTAINER 2.30 X 6,00 M, ALT. 2,50 M, PARA ESCRITÓRIO, SEM DIVISÓRIAS INTERNAS E SEM SANITÁRIO (NAO INCLUI MOBILIZAÇÃO/DESMOBILIZAÇÃO)	12	MES	R\$ 976,56	R\$ 1.180,95	R\$ 14.171,40	0,57%	79,40%	A
02.01.202	99837 MOD 4	Próprio	Guarda-corpo de montantes em chapa metálica, com acabamento em pintura esmalte e vedação em tela metálica, comp. 148 cm, para instalação nas esquadrias de vidro	11	UN	R\$ 1.012,93	R\$ 1.285,71	R\$ 14.142,81	0,57%	79,97%	A
02.01.902	87529	SINAPI	MASSA ÚNICA, PARA RECEBIMENTO DE PINTURA, EM ARGAMASSA TRAÇO 1:2:8, PREPARO MECÂNICO COM BETONEIRA 400L, APLICADA MANUALMENTE EM FACES INTERNAS DE PAREDES, ESPESSURA DE 20MM, COM EXECUÇÃO DE TALISCAS. AF_06/2014	247,979	m²	R\$ 41,92	R\$ 53,21	R\$ 13.194,96	0,53%	80,50%	B
02.01.605	130322	IOPES	Rodapé de argamassa de alta resistência tipo granilite ou equivalente de qualidade comprovada, altura de 10 cm e espessura de 10 mm, com cantos boleados, executado com cimento e granilite grana N.1, inclusive polimento	359	m	R\$ 28,03	R\$ 35,58	R\$ 12.773,22	0,51%	81,01%	B
01.01.103	00010778	SINAPI	LOCAÇÃO DE CONTAINER 2.30 X 6,00 M, ALT. 2,50 M, PARA SANITÁRIO, COM 4 BACIAS, 8 CHUVEIROS, 1 LAVATÓRIO E 1 MICTÓRIO (NAO INCLUI MOBILIZAÇÃO/DESMOBILIZAÇÃO)	6	MES	R\$ 1.562,50	R\$ 1.889,53	R\$ 11.337,18	0,46%	81,47%	B
04.01.103	95780	SINAPI	CONDULETE DE ALUMÍNIO, TIPO B, PARA ELETRODUTO DE AÇO GALVANIZADO DN 25 MM (1"), APARENTE - FORNECIMENTO E INSTALAÇÃO. AF_10/2022	340	UN	R\$ 25,82	R\$ 32,77	R\$ 11.141,80	0,45%	81,92%	B



03.01.104	100974	SINAPI	CARGA, MANOBRAS E DESCARGA DE SOLOS E MATERIAIS GRANULARES EM CAMINHÃO BASCULANTE 10 M <sup>3</sup> - CARGA COM PÁ CARREGADEIRA (ÇAÇAMBA DE 1,7 A 2,8 M <sup>3</sup> / 128 HP) E DESCARGA LIVRE (UNIDADE: M <sup>3</sup> ). AF_07/2020	993,16	m <sup>3</sup>	R\$ 8,59	R\$ 10,90	R\$ 10.825,44	0,44%	82,35%	B
02.01.1002	88497	SINAPI	EMASSAMENTO COM MASSA LÁTEX, APLICAÇÃO EM PAREDE, DUAS DEMÃOS, LIXAMENTO MANUAL. AF_04/2023	452,018	m <sup>2</sup>	R\$ 18,39	R\$ 23,34	R\$ 10.550,10	0,42%	82,78%	B
03.01.207	89480	SINAPI	ALVENARIA DE BLOCOS DE CONCRETO ESTRUTURAL 14X19X29 CM (ESPESSURA 14 CM), FBK = 14 MPA, UTILIZANDO COLHER DE PEDREIRO. AF_10/2022	52,56	m <sup>2</sup>	R\$ 156,05	R\$ 198,07	R\$ 10.410,56	0,42%	83,20%	B
06.01.102	91788	SINAPI	(COMPOSIÇÃO REPRESENTATIVA) DO SERVIÇO DE INSTALAÇÃO DE TUBOS DE PVC, SOLDÁVEL, ÁGUA FRIA, DN 50 MM (INSTALADO EM PRUMADA), INCLUSIVE CONEXÕES, CORTES E FIXAÇÕES, PARA PRÉDIOS. AF_10/2015	161,08	M	R\$ 49,56	R\$ 62,91	R\$ 10.133,54	0,41%	83,60%	B
02.01.1102	88496	SINAPI	EMASSAMENTO COM MASSA LÁTEX, APLICAÇÃO EM TETO, DUAS DEMÃOS, LIXAMENTO MANUAL. AF_04/2023	249,46	m <sup>2</sup>	R\$ 31,53	R\$ 40,02	R\$ 9.983,39	0,40%	84,01%	B
05.01.303	95571	SINAPI	TUBO DE CONCRETO (SIMPLES) PARA REDES COLETORAS DE ÁGUAS PLUVIAIS, DIÂMETRO DE 400 MM, JUNTA RÍGIDA, INSTALADO EM LOCAL COM ALTO NÍVEL DE INTERFERÊNCIAS - FORNECIMENTO E ASSENTAMENTO. AF_12/2015	62,7	M	R\$ 123,36	R\$ 156,58	R\$ 9.817,57	0,40%	84,40%	B
02.01.303	EV03 SUP	Próprio	Esquadria de fachada do prédio, com aberturas de correr, com venezianas superiores, conforme projeto, dimensão total 9,12 x 3,42m, exclusive vidro (EV-03-superior)	1	unidade	R\$ 7.196,48	R\$ 9.134,49	R\$ 9.134,49	0,37%	84,77%	B
01.01.101	00010775	SINAPI	LOCACAO DE CONTAINER 2.30 X 6,00 M, ALT. 2,50 M, COM 1 SANITARIO, PARA ESCRITORIO, COMPLETO, SEM DIVISORIAS INTERNAS (NAO INCLUI MOBILIZACAO/DESMOBILIZACAO)	6	MES	R\$ 1.250,00	R\$ 1.511,63	R\$ 9.069,78	0,37%	85,13%	B
06.01.222	99635	SINAPI	VALVULA DE DESCARGA METALICA, BASE 1 1/2", ACABAMENTO METALICO CROMADO - FORNECIMENTO E INSTALACAO. AF_08/2021	18	UN	R\$ 388,99	R\$ 493,75	R\$ 8.887,50	0,36%	85,49%	B
03.01.101	ED-48479	SETOP	DEMOLICAO MANUAL DE PISO CIMENTADO OU CONTRAPISO DE ARGAMASSA, COM ESPESSURA MÁXIMA DE 10CM, INCLUSIVE AFASTAMENTO E EMPILHAMENTO, EXCLUSIVE TRANSPORTE E RETIRADA DO MATERIAL DEMOLIDO	438,9	m <sup>2</sup>	R\$ 15,69	R\$ 19,92	R\$ 8.742,89	0,35%	85,84%	B
07.01.201	00020193	SINAPI	LOCACAO DE ANDAIME METALICO TIPO FACHADEIRO, PECAS COM APROXIMADAMENTE 1,20 M DE LARGURA E 2,0 M DE ALTURA, INCLUINDO DIAGONAIS EM X, BARRAS DE LIGACAO, SAPATAS E DEMAIS ITENS NECESSARIOS A MONTAGEM (NAO INCLUI INSTALACAO)	468	M2XME S	R\$ 14,62	R\$ 17,68	R\$ 8.274,24	0,33%	86,18%	B
01.01.203	PORP2	Próprio	LIGACAO PROVISORIA DE ENERGIA ELÉTRICA	1	UN	R\$ 6.290,52	R\$ 7.984,56	R\$ 7.984,56	0,32%	86,50%	B
02.01.803	93204	SINAPI	CINTA DE AMARRACAO DE ALVENARIA MOLDADA IN LOCO EM CONCRETO. AF_03/2016	85,51	M	R\$ 69,60	R\$ 88,34	R\$ 7.553,95	0,30%	86,80%	B
06.01.212	100853	SINAPI	TORNEIRA CROMADA DE MESA PARA LAVATORIO, TIPO MONOCOMANDO. AF_01/2020	19	UN	R\$ 302,18	R\$ 383,56	R\$ 7.287,64	0,29%	87,10%	B
01.01.104	ED-31952	SETOP	MOBILIZACAO OU DESMOBILIZACAO DE CONTAINER, INCLUSIVE CARGA, DESCARGA E TRANSPORTE EM CAMINHÃO CARROCERIA COM GUINDAUTO (MUNCK), EXCLUSIVE	8	un	R\$ 715,99	R\$ 908,81	R\$ 7.270,48	0,29%	87,39%	B
06.01.201	95470	SINAPI	VASO SANITARIO SIFONADO CONVENCIONAL COM LOUCA BRANCA, INCLUSO CONJUNTO DE LIGACAO PARA BACIA SANITARIA AJUSTAVEL - FORNECIMENTO E INSTALACAO. AF_10/2016	18	UN	R\$ 312,49	R\$ 396,64	R\$ 7.139,52	0,29%	87,68%	B
05.01.102	89714	SINAPI	TUBO PVC, SERIE NORMAL, ESGOTO PREDIAL, DN 100 MM, FORNECIDO E INSTALADO EM RAMAL DE DESCARGA OU RAMAL DE ESGOTO SANITARIO. AF_08/2022	162	M	R\$ 34,66	R\$ 43,99	R\$ 7.126,38	0,29%	87,96%	B
02.01.601	87640	SINAPI	CONTRAPISO EM ARGAMASSA TRAÇO 1:4 (CIMENTO E AREIA), PREPARO MECÂNICO COM BETONEIRA 400 L, APLICADO EM ÁREAS SECAS SOBRE LAJE, ADERIDO, ACABAMENTO NÃO REFORÇADO, ESPESSURA 4CM. AF_07/2021	106,51	m <sup>2</sup>	R\$ 49,04	R\$ 62,25	R\$ 6.630,25	0,27%	88,23%	B
02.01.505	ED-49584	SETOP	FOLHA DE PORTA MADEIRA DE LEI PRANCHETA PARA PINTURA L <= 60 CM, H <= 180 CM	18	unidade	R\$ 289,22	R\$ 367,11	R\$ 6.607,98	0,27%	88,50%	B
04.01.119	00041457	SINAPI	POSTES METALICOS AUTOPORTANTES, CONICO OU TELESCOPICO, PARA SPDA, ALTURA 10 METROS LIVRES	4	UN	R\$ 1.345,60	R\$ 1.627,23	R\$ 6.508,92	0,26%	88,76%	B
06.01.205	100859	SINAPI	MICTÓRIO SIFONADO LOUCA BRANCA PARA ENTRADA DE ÁGUA EMBUTIDA - PADRÃO ALTO - FORNECIMENTO E INSTALACAO. AF_01/2020	5	UN	R\$ 1.018,77	R\$ 1.293,12	R\$ 6.465,60	0,26%	89,02%	B
02.01.1003	104641	SINAPI	PINTURA LÁTEX ACRILICA ECONOMICA, APLICACAO MANUAL EM PAREDES, DUAS DEMÃOS. AF_04/2023	533,049	m <sup>2</sup>	R\$ 9,18	R\$ 11,65	R\$ 6.210,02	0,25%	89,27%	B
02.01.806	96372	SINAPI	INSTALACAO DE ISOLAMENTO COM Lã DE ROCHA EM PAREDES DRYWALL. AF_06/2017	204,039	m <sup>2</sup>	R\$ 22,91	R\$ 29,08	R\$ 5.933,45	0,24%	89,51%	B
06.01.101	89451	SINAPI	TUBO, PVC, SOLDÁVEL, DN 75MM, INSTALADO EM PRUMADA DE ÁGUA - FORNECIMENTO E INSTALACAO. AF_08/2022	101,21	M	R\$ 45,89	R\$ 58,25	R\$ 5.895,48	0,24%	89,74%	B
06.01.103	91785	SINAPI	(COMPOSIÇÃO REPRESENTATIVA) DO SERVIÇO DE INSTALAÇÃO DE TUBOS DE PVC, SOLDÁVEL, ÁGUA FRIA, DN 25 MM (INSTALADO EM RAMAL, SUB-RAMAL, RAMAL DE DISTRIBUIÇÃO OU PRUMADA), INCLUSIVE CONEXÕES, CORTES E FIXAÇÕES, PARA PRÉDIOS. AF_10/2015	107,38	M	R\$ 42,62	R\$ 54,10	R\$ 5.809,26	0,23%	89,98%	B
03.01.201	72961	SINAPI	REGULARIZACAO E COMPACTACAO DE SUBLEITO ATE 20 CM DE ESPESSURA	2114,8	m <sup>2</sup>	R\$ 2,14	R\$ 2,72	R\$ 5.752,26	0,23%	90,21%	B
06.01.208	86938	SINAPI	CUBA DE EMBUTIR OVAL EM LOUCA BRANCA, 35 X 50CM OU EQUIVALENTE, INCLUSO VALVULA E SIFÃO TIPO GARRAFA EM METAL CROMADO - FORNECIMENTO E INSTALACAO. AF_01/2020	12	UN	R\$ 373,80	R\$ 474,46	R\$ 5.693,52	0,23%	90,44%	B
02.01.502	91338 MOD 1	Próprio	Porta pivotante de alumínio com duas folhas, dimensões 2,41m x 2,65m (PA1)	1	unidade	R\$ 4.415,98	R\$ 5.605,20	R\$ 5.605,20	0,23%	90,66%	B
04.01.111	91997	SINAPI	TOMADA MÉDIA DE EMBUTIR (1 MÓDULO), 2P+20 A, INCLUINDO SUPORTE E PLACA - FORNECIMENTO E INSTALACAO. AF_03/2023	111	UN	R\$ 37,83	R\$ 48,02	R\$ 5.330,22	0,21%	90,88%	B
05.01.105	89512	SINAPI	TUBO PVC, SERIE R, ÁGUA PLUVIAL, DN 100 MM, FORNECIDO E INSTALADO EM RAMAL DE ENCAMINHAMENTO. AF_06/2022	92,9	M	R\$ 44,56	R\$ 56,56	R\$ 5.254,42	0,21%	91,09%	B
02.01.1103	88486	SINAPI	APLICACAO MANUAL DE PINTURA COM TINTA LÁTEX PVA EM TETO, DUAS DEMÃOS. AF_06/2014	249,46	m <sup>2</sup>	R\$ 16,49	R\$ 20,93	R\$ 5.221,20	0,21%	91,30%	B
06.01.207	86895	SINAPI	BANCADA DE GRANITO CINZA POLIDO, DE 0,50 X 0,60 M, PARA LAVATORIO - FORNECIMENTO E INSTALACAO. AF_01/2020	12	UN	R\$ 321,94	R\$ 408,64	R\$ 4.903,68	0,20%	91,50%	B
03.01.204	102494	SINAPI	PINTURA DE PISO COM TINTA EPÓXI, APLICACAO MANUAL, 2 DEMÃOS, INCLUSO PRIMER EPÓXI. AF_05/2021	58,42	m <sup>2</sup>	R\$ 66,07	R\$ 83,86	R\$ 4.899,10	0,20%	91,69%	B
02.01.307	EV09 SUP	Próprio	Esquadria de fachada do prédio, com aberturas de correr, com venezianas superiores, conforme projeto, dimensão total 5,70 x 3,42m, exclusive vidro (EV-09-superior)	1	unidade	R\$ 3.825,15	R\$ 4.855,26	R\$ 4.855,26	0,20%	91,89%	B
02.01.301	EV01 SUP	Próprio	Esquadria de fachada do prédio, com aberturas de correr, com venezianas superiores, conforme projeto, dimensão total 4,48 x 3,42m, exclusive vidro (EV-01-superior)	1	unidade	R\$ 3.803,56	R\$ 4.827,86	R\$ 4.827,86	0,19%	92,08%	B
02.01.311	EV13 SUP	Próprio	Esquadria de fachada do prédio, com aberturas de correr, com venezianas superiores, conforme projeto, dimensão total 5,70 x 3,42m, exclusive vidro (EV-13-superior)	1	unidade	R\$ 3.683,87	R\$ 4.675,94	R\$ 4.675,94	0,19%	92,27%	B
02.01.603	87737	SINAPI	CONTRAPISO EM ARGAMASSA TRAÇO 1:4 (CIMENTO E AREIA), PREPARO MANUAL, APLICADO EM ÁREAS MOLHADAS SOBRE LAJE, ADERIDO, ACABAMENTO NÃO REFORÇADO, ESPESSURA 2CM. AF_07/2021	76,26	m <sup>2</sup>	R\$ 47,44	R\$ 60,22	R\$ 4.592,38	0,18%	92,46%	B
02.01.306	EV08 SUP	Próprio	Esquadria de fachada do prédio, com aberturas de correr, com venezianas superiores, conforme projeto, dimensão total 5,73 x 3,42m, exclusive vidro (EV-08-superior)	1	unidade	R\$ 3.521,20	R\$ 4.469,46	R\$ 4.469,46	0,18%	92,64%	B
02.01.309	EV11 SUP	Próprio	Esquadria de fachada do prédio, com aberturas de correr, com venezianas superiores, conforme projeto, dimensão total 5,70 x 3,42m, exclusive vidro (EV-11-superior)	1	unidade	R\$ 3.467,26	R\$ 4.400,99	R\$ 4.400,99	0,18%	92,81%	B
01.01.202	PORP1	Próprio	LIGACAO PROVISORIA PREDIAL DE ÁGUA, DERIVANDO DO RAMAL DE ALIMENTACAO DO PRÉDIO QUE VEM DO CASTELO D'ÁGUA, INCLUSIVE ESCAVACOES E REATERROS	1	UN	R\$ 3.263,85	R\$ 4.142,80	R\$ 4.142,80	0,17%	92,98%	B
02.01.1105	4934	ORSE	Pintura de acabamento com aplicacão de 01 demão de verniz acrílico, Coral ou similar	432,22	m <sup>2</sup>	R\$ 7,41	R\$ 9,41	R\$ 4.067,19	0,16%	93,15%	B



UNIVERSIDADE DE BRASÍLIA  
SECRETARIA DE INFRAESTRUTURA  
CENTRO DE PLANEJAMENTO OSCAR NIEMEYER



04.01.107	11749	ORSE	Eletroduto metálico flexível revestido externamente com pvc preto, diâmetro externo de 25 mm (3/4"), tipo seal tubo	189,5	m	R\$ 16,83	R\$ 21,36	R\$ 4.047,72	0,16%	93,31%	B
03.01.203	102508	SINAPI	PINTURA DE FAIXA DE PEDESTRE OU ZEBRADA COM TINTA EPÓXI, E = 30 CM, APLICAÇÃO MANUAL, AF_05/2021	68,05	m²	R\$ 45,86	R\$ 58,21	R\$ 3.961,19	0,16%	93,47%	B
02.01.501	91338 MOD 2	Próprio	Porta pivotante de alumínio com duas folhas, dimensões 1,65m x 2,65m (PA2)	1	unidade	R\$ 3.072,73	R\$ 3.900,22	R\$ 3.900,22	0,16%	93,62%	B
02.01.1201	00000540	SINAPI	BANCADA DE MARMORE SINTÉTICO COM UMA CUBA, 200 X 60" CM	5	UN	R\$ 641,67	R\$ 775,97	R\$ 3.879,85	0,16%	93,78%	B
03.01.206	95875	SINAPI	TRANSPORTE COM CAMINHÃO BASCULANTE DE 10 M³, EM VIA URBANA PAVIMENTADA, DMT ATÉ 30 KM (UNIDADE: M3XKM), AF_07/2020	1184,29	M3XKM	R\$ 2,51	R\$ 3,19	R\$ 3.777,89	0,15%	93,93%	B
05.01.103	89712	SINAPI	TUBO PVC, SÉRIE NORMAL, ESGOTO PREDIAL, DN 50 MM, FORNECIDO E INSTALADO EM RAMAL DE DESCARGA OU RAMAL DE ESGOTO SANITÁRIO, AF_08/2022	117,5	M	R\$ 24,89	R\$ 31,59	R\$ 3.711,83	0,15%	94,08%	B
04.01.112	9922	ORSE	Tomada 2p + 1, ABNT, de sobrepor, 10 A	196	un	R\$ 14,85	R\$ 18,85	R\$ 3.694,60	0,15%	94,23%	B
02.01.503	PM1	Próprio	Porta em madeira compensada revestida em laminado melânico texturizado, inclusive dobradiças, maçaneta, fechadura e bandeira de 15cm, 80 x 210 cm (PM1)	5	unidade	R\$ 575,61	R\$ 730,62	R\$ 3.653,10	0,15%	94,38%	B
02.01.504	PM2	Próprio	Porta em madeira compensada revestida em laminado melânico texturizado, inclusive dobradiças, maçaneta, fechadura e bandeira de 15cm, 90 x 210 cm (PM2)	4	unidade	R\$ 691,71	R\$ 877,99	R\$ 3.511,96	0,14%	94,52%	B
02.01.310	EV12 SUP	Próprio	Esquadria de fachada do prédio, com aberturas de correr, com venezianas superiores, conforme projeto, dimensão total 5,70 x 3,42m, exclusive vidro (EV-12-superior)	1	unidade	R\$ 2.764,33	R\$ 3.508,76	R\$ 3.508,76	0,14%	94,66%	B
04.01.109	91969	SINAPI	INTERRUPTOR PARALELO (3 MÓDULOS), 10A/250V, INCLUINDO SUPORTE E PLACA - FORNECIMENTO E INSTALAÇÃO, AF_03/2023	33	UN	R\$ 81,52	R\$ 103,47	R\$ 3.414,51	0,14%	94,80%	B
04.01.115	91929	SINAPI	CABO DE COBRE FLEXÍVEL ISOLADO, 4 MM², ANTI-CHAMA 0,6/1,0 KV, PARA CIRCUITOS TERMINAIS - FORNECIMENTO E INSTALAÇÃO, AF_03/2023	363	M	R\$ 7,34	R\$ 9,32	R\$ 3.383,16	0,14%	94,93%	B
07.02.101	270501	AGETOP CIVIL	LIMPEZA FINAL DE OBRA - (OBRAS CIVIS)	790,44	m2	R\$ 3,36	R\$ 4,26	R\$ 3.367,27	0,14%	95,07%	B
04.01.102	00039811	SINAPI	CAIXA DE PASSAGEM ELÉTRICA DE PAREDE, DE EMBUTIR, EM PVC, COM TAMPAS APARAFUSADAS, DIMENSÕES 150 X 150 X 75" MM	38	UN	R\$ 72,42	R\$ 87,58	R\$ 3.328,04	0,13%	95,20%	C
07.02.102	200402	IOFES	Limpeza geral de obras (quadras, praças e jardins)	2114,8	m2	R\$ 1,18	R\$ 1,50	R\$ 3.172,20	0,13%	95,33%	C
04.01.204	91929	SINAPI	CABO DE COBRE FLEXÍVEL ISOLADO, 4 MM², ANTI-CHAMA 0,6/1,0 KV, PARA CIRCUITOS TERMINAIS - FORNECIMENTO E INSTALAÇÃO, AF_03/2023	333,6	M	R\$ 7,34	R\$ 9,32	R\$ 3.109,15	0,13%	95,46%	C
06.01.202	100868	SINAPI	BARRA DE APOIO RETA, EM AÇO INOX POLIDO, COMPRIMENTO 80 CM, FIXADA NA PAREDE - FORNECIMENTO E INSTALAÇÃO, AF_01/2020	8	UN	R\$ 305,40	R\$ 387,64	R\$ 3.101,12	0,12%	95,58%	C
03.01.205	94319	SINAPI	ATERRO MANUAL DE VALAS COM SOLO ARGILO-ARENOSO, AF_08/2023	32,85	m³	R\$ 73,81	R\$ 93,69	R\$ 3.077,72	0,12%	95,71%	C
03.01.202	102507	SINAPI	PINTURA DE DEMARCAÇÃO DE VAGA COM TINTA EPÓXI, E = 10 CM, APLICAÇÃO MANUAL, AF_05/2021	379,8	M	R\$ 6,32	R\$ 8,02	R\$ 3.046,00	0,12%	95,83%	C
02.01.802	103326	SINAPI	ALVENARIA DE VEDAÇÃO DE BLOCOS CERÂMICOS FURADOS NA VERTICAL DE 19X19X39 CM (ESPESSURA 19 CM) E ARGAMASSA DE ASSENTAMENTO COM PREPARO EM BETONEIRA, AF_12/2021	26,448	m²	R\$ 90,13	R\$ 114,40	R\$ 3.025,65	0,12%	95,95%	C
06.01.206	100867	SINAPI	BARRA DE APOIO RETA, EM AÇO INOX POLIDO, COMPRIMENTO 70 CM, FIXADA NA PAREDE - FORNECIMENTO E INSTALAÇÃO, AF_01/2020	8	UN	R\$ 295,30	R\$ 374,82	R\$ 2.998,56	0,12%	96,07%	C
06.01.209	100867	SINAPI	BARRA DE APOIO RETA, EM AÇO INOX POLIDO, COMPRIMENTO 70 CM, FIXADA NA PAREDE - FORNECIMENTO E INSTALAÇÃO, AF_01/2020	8	UN	R\$ 295,30	R\$ 374,82	R\$ 2.998,56	0,12%	96,19%	C
02.01.1104	88484	SINAPI	FUNDO SELADOR ACRÍLICO, APLICAÇÃO MANUAL EM TETO, UMA DEMÃO, AF_04/2023	432,22	m²	R\$ 5,13	R\$ 6,51	R\$ 2.813,75	0,11%	96,31%	C
04.01.203	93008	SINAPI	ELETRODUTO RÍGIDO ROSCÁVEL, PVC, DN 50 MM (1 1/2"), PARA REDE ENTERRADA DE DISTRIBUIÇÃO DE ENERGIA ELÉTRICA - FORNECIMENTO E INSTALAÇÃO, AF_12/2021	111,2	M	R\$ 19,83	R\$ 25,17	R\$ 2.798,90	0,11%	96,42%	C
04.01.141	00039450	SINAPI	DISPOSITIVO DR, 2 POLOS, SENSIBILIDADE DE 300 MA, CORRENTE DE 25 A, TIPO AC	10	UN	R\$ 228,85	R\$ 276,75	R\$ 2.767,50	0,11%	96,53%	C
04.01.144	00039450	SINAPI	DISPOSITIVO DR, 2 POLOS, SENSIBILIDADE DE 300 MA, CORRENTE DE 25 A, TIPO AC	10	UN	R\$ 228,85	R\$ 276,75	R\$ 2.767,50	0,11%	96,64%	C
02.01.305	EV05 INF	Próprio	Esquadria de fachada do prédio, com aberturas de correr, com venezianas superiores, conforme projeto, dimensão total 4,56 x 2,65m, exclusive vidro (EV-05-interior)	1	unidade	R\$ 2.178,47	R\$ 2.765,13	R\$ 2.765,13	0,11%	96,75%	C
06.01.216	89987	SINAPI	REGISTRO DE GAVETA BRUTO, LATÃO, ROSCÁVEL, 3/4", COM ACABAMENTO E CANOPLA CROMADOS - FORNECIMENTO E INSTALAÇÃO, AF_08/2021	20	UN	R\$ 107,31	R\$ 136,21	R\$ 2.724,20	0,11%	96,86%	C
06.01.217	94794	SINAPI	REGISTRO DE GAVETA BRUTO, LATÃO, ROSCÁVEL, 1 1/2", COM ACABAMENTO E CANOPLA CROMADOS - FORNECIMENTO E INSTALAÇÃO, AF_08/2021	10	UN	R\$ 190,14	R\$ 241,34	R\$ 2.413,40	0,10%	96,96%	C
05.01.106	104166	SINAPI	TUBO PVC, SÉRIE R, ÁGUA PLUVIAL, DN 150 MM, FORNECIDO E INSTALADO EM RAMAL DE ENCAMINHAMENTO, AF_06/2022	27,7	M	R\$ 66,35	R\$ 84,22	R\$ 2.332,89	0,09%	97,05%	C
04.01.126	92988	SINAPI	CABO DE COBRE FLEXÍVEL ISOLADO, 50 MM², ANTI-CHAMA 0,6/1,0 KV, PARA REDE ENTERRADA DE DISTRIBUIÇÃO DE ENERGIA ELÉTRICA - FORNECIMENTO E INSTALAÇÃO, AF_12/2021	30	M	R\$ 58,74	R\$ 74,56	R\$ 2.236,80	0,09%	97,14%	C
04.01.127	38.06.180	CPOS/CDHU	Eletroduto galvanizado a quente conforme NBR5598 - 4" com acessórios	6	M	R\$ 292,98	R\$ 371,88	R\$ 2.231,28	0,09%	97,23%	C
03.01.103	101116	SINAPI	ESCAVAÇÃO HORIZONTAL EM SOLO DE 1ª CATEGORIA COM TRATOR DE ESTEIRAS (170HP/LÂMINA: 5,20M3), AF_07/2020	803,62	m³	R\$ 2,10	R\$ 2,67	R\$ 2.145,67	0,09%	97,32%	C
04.01.134	93662	SINAPI	DISJUNTOR BIPOLAR TIPO DIN, CORRENTE NOMINAL DE 20A - FORNECIMENTO E INSTALAÇÃO, AF_10/2020	20	UN	R\$ 84,19	R\$ 106,86	R\$ 2.137,20	0,09%	97,40%	C
03.01.206	00007896	SINAPI	TUBO AÇO GALVANIZADO COM COSTURA, CLASSE MÍDIA, DN 2", E = 3,65" MM, PESO 5,10" KG/M (NBR 5580)	24	M	R\$ 72,86	R\$ 88,11	R\$ 2.114,64	0,09%	97,49%	C
03.01.205	00034721	SINAPI	PLACA DE SINALIZAÇÃO EM CHAPA DE ALUMÍNIO COM PINTURA REFLETIVA, E = 2 MM	2,4	m²	R\$ 720,00	R\$ 870,70	R\$ 2.089,68	0,08%	97,57%	C
02.01.312	EV14 INF	Próprio	Esquadria de fachada do prédio, com aberturas de correr, com venezianas superiores, conforme projeto, dimensão total 3,20 x 3,42m, exclusive vidro (EV-14-interior)	1	unidade	R\$ 1.645,59	R\$ 2.088,75	R\$ 2.088,75	0,08%	97,66%	C
05.01.104	89713	SINAPI	TUBO PVC, SÉRIE NORMAL, ESGOTO PREDIAL, DN 75 MM, FORNECIDO E INSTALADO EM RAMAL DE DESCARGA OU RAMAL DE ESGOTO SANITÁRIO, AF_08/2022	51,2	M	R\$ 30,97	R\$ 39,31	R\$ 2.012,67	0,08%	97,74%	C
02.01.1001	88411	SINAPI	APLICAÇÃO MANUAL DE FUNDO SELADOR ACRÍLICO EM PANOS COM PRESENÇA DE VÃOS DE EDIFÍCIOS DE MÚLTIPLOS PAVIMENTOS, AF_06/2014	452,018	m²	R\$ 3,40	R\$ 4,32	R\$ 1.952,72	0,08%	97,82%	C
04.01.137	93662	SINAPI	DISJUNTOR BIPOLAR TIPO DIN, CORRENTE NOMINAL DE 20A - FORNECIMENTO E INSTALAÇÃO, AF_10/2020	18	UN	R\$ 84,19	R\$ 106,86	R\$ 1.923,48	0,08%	97,90%	C
01.01.201	73784/001	SINAPI	LIGAÇÃO DE ESGOTO EM TUBO PVC ESGOTO SÉRIE R DN 100MM, DA CAIXA ATÉ A REDE, INCLUINDO ESCAVAÇÃO E REATERRO ATÉ 1,00M, COMPOSTO POR 10,50M DE TUBO PVC SÉRIE R ESGOTO DN 100MM, JUNÇÃO SIMPLES PVC PARA ESGOTO PREDIAL DN 100X100MM E CURVA PVC 90GRAUS PARA REDE COLETORES DE ESGOTO DN 100MM - FORNECIMENTO E INSTALAÇÃO	1	UN	R\$ 1.372,52	R\$ 1.742,14	R\$ 1.742,14	0,07%	97,97%	C
02.01.1302	103324	SINAPI	ALVENARIA DE VEDAÇÃO DE BLOCOS CERÂMICOS FURADOS NA VERTICAL DE 14X19X39 CM (ESPESSURA 14 CM) E ARGAMASSA DE ASSENTAMENTO COM PREPARO EM BETONEIRA, AF_12/2021	17,06	m²	R\$ 74,90	R\$ 95,07	R\$ 1.621,89	0,07%	98,03%	C
06.01.204	95544	SINAPI	PAPELEIRA DE PAREDE EM METAL CROMADO SEM TAMPAS, INCLUSO FIXAÇÃO, AF_01/2020	18	UN	R\$ 67,14	R\$ 85,22	R\$ 1.533,96	0,06%	98,09%	C
04.01.142	00039451	SINAPI	DISPOSITIVO DR, 2 POLOS, SENSIBILIDADE DE 300 MA, CORRENTE DE 40 A, TIPO AC	5	UN	R\$ 249,61	R\$ 301,85	R\$ 1.509,25	0,06%	98,15%	C
02.01.804	93203	SINAPI	FIXAÇÃO (ENCUNHAMENTO) DE ALVENARIA DE VEDAÇÃO COM ESPUMA DE POLIURETANO EXPANSIVA, AF_03/2016	85,51	M	R\$ 13,83	R\$ 17,55	R\$ 1.500,70	0,06%	98,21%	C
06.01.203	100867	SINAPI	BARRA DE APOIO RETA, EM AÇO INOX POLIDO, COMPRIMENTO 70 CM, FIXADA NA PAREDE - FORNECIMENTO E INSTALAÇÃO, AF_01/2020	4	UN	R\$ 295,30	R\$ 374,82	R\$ 1.499,28	0,06%	98,27%	C



04.01.110	91953	SINAPI	INTERRUPTOR SIMPLES (1 MÓDULO), 10A/250V, INCLUINDO SUPORTE E PLACA - FORNECIMENTO E INSTALAÇÃO. AF_03/2023	39	UN	R\$ 30,17	R\$ 38,29	R\$ 1.493,31	0,06%	98,33%	C
05.01.304	077206	SBC	GRELHA SIMPLES COM REQUADRO EM ALUMÍNIO FUNDIDO 200x100mm	8	UN	R\$ 145,00	R\$ 175,35	R\$ 1.402,80	0,06%	98,39%	C
02.01.901	87879	SINAPI	CHAPISCO APLICADO EM ALVENARIAS E ESTRUTURAS DE CONCRETO INTERNAS, COM COLHER DE PEDREIRO. ARGAMASSA TRAÇO 1:3 COM PREPARO EM BETONEIRA 400L. AF_10/2022	247,979	m²	R\$ 4,36	R\$ 5,53	R\$ 1.371,32	0,06%	98,45%	C
03.01.502	98511	SINAPI	PLANTIO DE ÁRVORE ORNAMENTAL COM ALTURA DE MUDA MAIOR QUE 2,00 M E MENOR OU IGUAL A 4,00 M. AF_05/2018	8	UN	R\$ 135,03	R\$ 171,39	R\$ 1.371,12	0,06%	98,50%	C
04.01.124	91935	SINAPI	CABO DE COBRE FLEXÍVEL ISOLADO, 16 MM², ANTI-CHAMA 0,6/1,0 KV, PARA CIRCUITOS TERMINAIS - FORNECIMENTO E INSTALAÇÃO. AF_03/2023	40	M	R\$ 26,19	R\$ 33,24	R\$ 1.329,60	0,05%	98,55%	C
02.01.1101	88482	SINAPI	APLICAÇÃO DE FUNDO SELADOR LÁTEX PVA EM TETO, UMA DEMÃO. AF_06/2014	249,46	m²	R\$ 3,70	R\$ 4,70	R\$ 1.172,46	0,05%	98,60%	C
06.01.221	100868	SINAPI	BARRA DE APOIO RETA, EM AÇO INOX POLIDO, COMPRIMENTO 80 CM, FIXADA NA PAREDE - FORNECIMENTO E INSTALAÇÃO. AF_01/2020	3	UN	R\$ 305,40	R\$ 387,64	R\$ 1.162,92	0,05%	98,65%	C
06.01.220	100875	SINAPI	BANCO ARTICULADO, EM AÇO INOX, PARA PCD, FIXADO NA PAREDE - FORNECIMENTO E INSTALAÇÃO. AF_01/2020	1	UN	R\$ 894,48	R\$ 1.135,36	R\$ 1.135,36	0,05%	98,69%	C
05.01.107	89748	SINAPI	CURVA CURTA 90 GRAUS, PVC, SÉRIE NORMAL, ESGOTO PREDIAL, DN 100 MM, JUNTA ELÁSTICA, FORNECIDO E INSTALADO EM RAMAL DE DESCARGA OU RAMAL DE ESGOTO SANITÁRIO. AF_08/2022	21	UN	R\$ 38,67	R\$ 49,08	R\$ 1.030,68	0,04%	98,74%	C
04.01.122	101881	SINAPI	QUADRO DE DISTRIBUIÇÃO DE ENERGIA EM CHAPA DE AÇO GALVANIZADO, DE EMBUTIR, COM BARRAMENTO TRIFÁSICO, PARA 40 DISJUNTORES DIN 100A - FORNECIMENTO E INSTALAÇÃO. AF_10/2020	1	UN	R\$ 751,03	R\$ 953,28	R\$ 953,28	0,04%	98,77%	C
04.01.105	38.06.120	CPOS/CDHU	Eletroduto galvanizado a quente conforme NBR5598 - 2" com acessórios	6	M	R\$ 121,43	R\$ 154,13	R\$ 924,78	0,04%	98,81%	C
04.01.202	3496	AGESUL	LAMPADA LED DE 60/70W	5	UN	R\$ 136,17	R\$ 164,67	R\$ 823,35	0,03%	98,84%	C
03.01.102	98525	SINAPI	LIMPEZA MECANIZADA DE CAMADA VEGETAL, VEGETAÇÃO E PEQUENAS ÁRVORES (DIÂMETRO DE TRONCO MENOR QUE 0,20 M), COM TRATOR DE ESTEIRAS. AF_05/2018	1675,9	m²	R\$ 0,37	R\$ 0,47	R\$ 787,67	0,03%	98,88%	C
04.01.128	101895	SINAPI	DISJUNTOR TERMOMAGNÉTICO TRIPOLAR, CORRENTE NOMINAL DE 125A - FORNECIMENTO E INSTALAÇÃO. AF_10/2020	1	UN	R\$ 582,42	R\$ 739,27	R\$ 739,27	0,03%	98,91%	C
05.01.201	89482	SINAPI	CAIXA SIFONADA, PVC, DN 100 X 100 X 50 MM, FORNECIDA E INSTALADA EM RAMAIS DE ENCAMINHAMENTO DE ÁGUA PLUVIAL. AF_06/2022	12	UN	R\$ 46,63	R\$ 59,19	R\$ 710,28	0,03%	98,93%	C
05.01.129	89784	SINAPI	TE, PVC, SÉRIE NORMAL, ESGOTO PREDIAL, DN 50 X 50 MM, JUNTA ELÁSTICA, FORNECIDO E INSTALADO EM RAMAL DE DESCARGA OU RAMAL DE ESGOTO SANITÁRIO. AF_08/2022	25	UN	R\$ 22,23	R\$ 28,22	R\$ 705,50	0,03%	98,96%	C
06.01.219	100860	SINAPI	CHUVEIRO ELÉTRICO COMUM CORPO PLÁSTICO, TIPO DUCHA - FORNECIMENTO E INSTALAÇÃO. AF_01/2020	5	UN	R\$ 107,15	R\$ 136,01	R\$ 680,05	0,03%	98,99%	C
04.01.118	101880	SINAPI	QUADRO DE DISTRIBUIÇÃO DE ENERGIA EM CHAPA DE AÇO GALVANIZADO, DE EMBUTIR, COM BARRAMENTO TRIFÁSICO, PARA 30 DISJUNTORES DIN 150A - FORNECIMENTO E INSTALAÇÃO. AF_10/2020	1	UN	R\$ 526,31	R\$ 668,05	R\$ 668,05	0,03%	99,02%	C
05.01.305	22001	SBC	CORTE E RECOMPOSIÇÃO DE CAPA DE PAVIMENTO EM ASFALTO	7	m²	R\$ 74,94	R\$ 95,12	R\$ 665,84	0,03%	99,04%	C
06.01.105	89595	SINAPI	ADAPTADOR CURTO COM BOLSA E ROSCA PARA REGISTRO, PVC, SOLDÁVEL, DN 50MM X 1.1/4" - INSTALADO EM PRUMADA DE ÁGUA - FORNECIMENTO E INSTALAÇÃO. AF_08/2022	38	UN	R\$ 13,65	R\$ 17,33	R\$ 658,54	0,03%	99,07%	C
06.01.215	89985	SINAPI	REGISTRO DE PRESSÃO BRUTO, LATÃO, ROSCÁVEL, 3/4", COM ACABAMENTO E CANOPLA CROMADOS - FORNECIMENTO E INSTALAÇÃO. AF_08/2021	5	UN	R\$ 101,80	R\$ 129,21	R\$ 646,05	0,03%	99,10%	C
05.01.132	104344	SINAPI	TE, PVC, SÉRIE NORMAL, ESGOTO PREDIAL, DN 100 X 50 MM, JUNTA ELÁSTICA, FORNECIDO E INSTALADO EM RAMAL DE DESCARGA OU RAMAL DE ESGOTO SANITÁRIO. AF_08/2022	13	UN	R\$ 37,25	R\$ 47,28	R\$ 614,64	0,02%	99,12%	C
04.01.145	00039451	SINAPI	DISPOSITIVO DR. 2 POLOS, SENSIBILIDADE DE 300 MA, CORRENTE DE 40 A, TIPO AC	2	UN	R\$ 249,61	R\$ 301,85	R\$ 603,70	0,02%	99,15%	C
06.01.210	95547	SINAPI	SABONETEIRA PLÁSTICA TIPO DISPENSER PARA SABONETE LÍQUIDO COM RESERVATÓRIO 800 A 1500 ML, INCLUSO FIXAÇÃO. AF_01/2020	10	UN	R\$ 46,56	R\$ 59,10	R\$ 591,00	0,02%	99,17%	C
04.01.108	062871	SBC	INTERRUPTOR SIMPLES 10A EM CONDULETE DE ALUMÍNIO	9	UN	R\$ 49,83	R\$ 63,25	R\$ 569,25	0,02%	99,19%	C
04.01.135	93664	SINAPI	DISJUNTOR BIPOLAR TIPO DIN, CORRENTE NOMINAL DE 32A - FORNECIMENTO E INSTALAÇÃO. AF_10/2020	5	UN	R\$ 87,07	R\$ 110,52	R\$ 552,60	0,02%	99,21%	C
06.01.117	94701	SINAPI	TE, PVC, SOLDÁVEL, DN 110 MM INSTALADO EM RESERVAÇÃO DE ÁGUA DE EDIFICAÇÃO QUE POSSUA RESERVATÓRIO DE FIBRA/FIBROCIMENTO - FORNECIMENTO E INSTALAÇÃO. AF_06/2016	2	UN	R\$ 213,05	R\$ 270,42	R\$ 540,84	0,02%	99,24%	C
05.01.122	89752	SINAPI	LUVA SIMPLES, PVC, SÉRIE NORMAL, ESGOTO PREDIAL, DN 40 MM, JUNTA SOLDÁVEL, FORNECIDO E INSTALADO EM RAMAL DE DESCARGA OU RAMAL DE ESGOTO SANITÁRIO. AF_08/2022	60	UN	R\$ 7,06	R\$ 8,96	R\$ 537,60	0,02%	99,26%	C
05.01.119	89797	SINAPI	JUNÇÃO SIMPLES, PVC, SÉRIE NORMAL, ESGOTO PREDIAL, DN 100 X 100 MM, JUNTA ELÁSTICA, FORNECIDO E INSTALADO EM RAMAL DE DESCARGA OU RAMAL DE ESGOTO SANITÁRIO. AF_08/2022	9	UN	R\$ 46,78	R\$ 59,38	R\$ 534,42	0,02%	99,28%	C
04.01.132	101894	SINAPI	DISJUNTOR TRIPOLAR TIPO NEMA, CORRENTE NOMINAL DE 60 ATE 100A - FORNECIMENTO E INSTALAÇÃO. AF_10/2020	2	UN	R\$ 206,58	R\$ 262,21	R\$ 524,42	0,02%	99,30%	C
01.01.301	103689	SINAPI	FORNECIMENTO E INSTALAÇÃO DE PLACA DE OBRA COM CHAPA GALVANIZADA E ESTRUTURA DE MADEIRA. AF_03/2022_PS	1,305	m2	R\$ 307,15	R\$ 389,87	R\$ 508,78	0,02%	99,32%	C
06.01.111	89362	SINAPI	JOELHO 90 GRAUS, PVC, SOLDÁVEL, DN 25MM, INSTALADO EM RAMAL OU SUB-RAMAL DE ÁGUA - FORNECIMENTO E INSTALAÇÃO. AF_06/2022	45	UN	R\$ 8,87	R\$ 11,26	R\$ 506,70	0,02%	99,34%	C
06.01.110	89501	SINAPI	JOELHO 90 GRAUS, PVC, SOLDÁVEL, DN 50MM, INSTALADO EM PRUMADA DE ÁGUA - FORNECIMENTO E INSTALAÇÃO. AF_06/2022	29	UN	R\$ 13,49	R\$ 17,12	R\$ 496,48	0,02%	99,36%	C
05.01.202	104329	SINAPI	CAIXA SIFONADA, COM GRELHA REDONDA, PVC, DN 150 X 150 X 50 MM, JUNTA SOLDÁVEL, FORNECIDA E INSTALADA EM RAMAL DE DESCARGA OU EM RAMAL DE ESGOTO SANITÁRIO. AF_08/2022	4	UN	R\$ 95,69	R\$ 121,46	R\$ 485,84	0,02%	99,38%	C
05.01.101	89711	SINAPI	TUBO PVC, SÉRIE NORMAL, ESGOTO PREDIAL, DN 40 MM, FORNECIDO E INSTALADO EM RAMAL DE DESCARGA OU RAMAL DE ESGOTO SANITÁRIO. AF_08/2022	19,3	M	R\$ 19,73	R\$ 25,04	R\$ 483,27	0,02%	99,40%	C
05.01.203	89708	SINAPI	CAIXA SIFONADA, PVC, DN 150 X 185 X 75 MM, JUNTA ELÁSTICA, FORNECIDA E INSTALADA EM RAMAL DE DESCARGA OU EM RAMAL DE ESGOTO SANITÁRIO. AF_08/2022	3	UN	R\$ 124,19	R\$ 157,63	R\$ 472,89	0,02%	99,42%	C
05.01.302	00043386	SINAPI	MEIO-FIO OU GUIA DE CONCRETO PRE-MOLDADO, TIPO CHAPEU PARA BOCA DE LOBO, DIMENSÕES "1,20" X 0,15 X 0,30 M	8	UN	R\$ 48,01	R\$ 58,06	R\$ 464,48	0,02%	99,44%	C
06.01.119	104004	SINAPI	TE, PVC, SOLDÁVEL, DN 50MM, INSTALADO EM RAMAL DE DISTRIBUIÇÃO DE ÁGUA - FORNECIMENTO E INSTALAÇÃO. AF_06/2022	13	UN	R\$ 27,85	R\$ 35,35	R\$ 459,55	0,02%	99,46%	C
06.01.211	00037401	SINAPI	TOALHEIRO PLÁSTICO TIPO DISPENSER PARA PAPEL TOALHA INTERFOLHADO	10	UN	R\$ 37,88	R\$ 45,81	R\$ 458,10	0,02%	99,48%	C
05.01.112	89724	SINAPI	JOELHO 90 GRAUS, PVC, SÉRIE NORMAL, ESGOTO PREDIAL, DN 40 MM, JUNTA SOLDÁVEL, FORNECIDO E INSTALADO EM RAMAL DE DESCARGA OU RAMAL DE ESGOTO SANITÁRIO. AF_08/2022	35	UN	R\$ 9,49	R\$ 12,05	R\$ 421,75	0,02%	99,49%	C
06.01.120	89395	SINAPI	TE, PVC, SOLDÁVEL, DN 25MM, INSTALADO EM RAMAL OU SUB-RAMAL DE ÁGUA - FORNECIMENTO E INSTALAÇÃO. AF_06/2022	27	UN	R\$ 12,24	R\$ 15,54	R\$ 419,58	0,02%	99,51%	C
04.01.101	058084	SBC	CAIXA PASSAGEM 4x2"	21	UN	R\$ 15,39	R\$ 19,53	R\$ 410,13	0,02%	99,53%	C
06.01.112	90373	SINAPI	JOELHO 90 GRAUS COM BUCHA DE LATÃO, PVC, SOLDÁVEL, DN 25MM, X 1/2" INSTALADO EM RAMAL OU SUB-RAMAL DE ÁGUA - FORNECIMENTO E INSTALAÇÃO. AF_06/2022	26	UN	R\$ 12,31	R\$ 15,63	R\$ 406,38	0,02%	99,54%	C



04.01.120	101875	SINAPI	QUADRO DE DISTRIBUIÇÃO DE ENERGIA EM CHAPA DE AÇO GALVANIZADO, DE EMBUTIR, COM BARRAMENTO TRIFÁSICO, PARA 12 DISJUNTORES DIN 100A - FORNECIMENTO E INSTALAÇÃO. AF_10/2020	1	UN	R\$ 316,96	R\$ 402,32	R\$ 402,32	0,02%	99,56%	C
04.01.121	101875	SINAPI	QUADRO DE DISTRIBUIÇÃO DE ENERGIA EM CHAPA DE AÇO GALVANIZADO, DE EMBUTIR, COM BARRAMENTO TRIFÁSICO, PARA 12 DISJUNTORES DIN 100A - FORNECIMENTO E INSTALAÇÃO. AF_10/2020	1	UN	R\$ 316,96	R\$ 402,32	R\$ 402,32	0,02%	99,57%	C
06.01.107	89515	SINAPI	JOELHO 45 GRAUS, PVC, SOLDÁVEL, DN 75MM, INSTALADO EM PRUMADA DE ÁGUA - FORNECIMENTO E INSTALAÇÃO. AF_06/2022	4	UN	R\$ 78,28	R\$ 99,36	R\$ 397,44	0,02%	99,59%	C
05.01.113	89731	SINAPI	JOELHO 90 GRAUS, PVC, SERIE NORMAL, ESGOTO PREDIAL, DN 50 MM, JUNTA ELÁSTICA, FORNECIDO E INSTALADO EM RAMAL DE DESCARGA OU RAMAL DE ESGOTO SANITÁRIO. AF_08/2022	22	UN	R\$ 13,80	R\$ 17,52	R\$ 385,44	0,02%	99,61%	C
04.01.125	92984	SINAPI	CABO DE COBRE FLEXÍVEL ISOLADO, 25 MM², ANTI-CHAMA 0,6/1,0 KV, PARA REDE ENTERRADA DE DISTRIBUIÇÃO DE ENERGIA ELÉTRICA - FORNECIMENTO E INSTALAÇÃO. AF_12/2021	10	M	R\$ 29,14	R\$ 36,99	R\$ 369,90	0,01%	99,62%	C
04.01.116	97606	SINAPI	LUMINÁRIA ARANDELA TIPO MEIA LUA, DE SOBREPOR, COM 1 LÂMPADA FLUORESCENTE DE 15 W, SEM REATOR - FORNECIMENTO E INSTALAÇÃO. AF_02/2020	3	UN	R\$ 94,12	R\$ 119,47	R\$ 358,41	0,01%	99,64%	C
06.01.104	89383	SINAPI	ADAPTADOR CURTO COM BOLSA E ROSCA PARA REGISTRO, PVC, SOLDÁVEL, DN 25MM X 3/4", INSTALADO EM RAMAL OU SUB-RAMAL DE ÁGUA - FORNECIMENTO E INSTALAÇÃO. AF_06/2022	45	UN	R\$ 6,19	R\$ 7,86	R\$ 353,70	0,01%	99,65%	C
04.01.117	12578	ORSE	Saída para perfilado 38x38mm (mopa ou similar)	25	un	R\$ 10,72	R\$ 13,61	R\$ 340,25	0,01%	99,66%	C
06.01.214	86906	SINAPI	TORNEIRA CROMADA DE MESA, 1/2"OU 3/4" PARA LAVATÓRIO, PADRÃO POPULAR - FORNECIMENTO E INSTALAÇÃO. AF_01/2020	4	UN	R\$ 65,77	R\$ 83,48	R\$ 333,92	0,01%	99,68%	C
04.01.130	93664	SINAPI	DISJUNTOR BIPOLAR TIPO DIN, CORRENTE NOMINAL DE 32A - FORNECIMENTO E INSTALAÇÃO. AF_10/2020	3	UN	R\$ 87,07	R\$ 110,52	R\$ 331,56	0,01%	99,69%	C
04.01.123	91933	SINAPI	CABO DE COBRE FLEXÍVEL ISOLADO, 10 MM², ANTI-CHAMA 0,6/1,0 KV, PARA CIRCUITOS TERMINAIS - FORNECIMENTO E INSTALAÇÃO. AF_03/2023	15	M	R\$ 16,67	R\$ 21,16	R\$ 317,40	0,01%	99,70%	C
03.01.207	101537	SINAPI	APARELHO SINALIZADOR DE SAÍDA DE GARAGEM, COM CÉLULA FOTOELÉTRICA - FORNECIMENTO E INSTALAÇÃO. AF_07/2020	2	UN	R\$ 116,22	R\$ 147,52	R\$ 295,04	0,01%	99,71%	C
06.01.218	86884	SINAPI	ENGATE FLEXÍVEL EM PLÁSTICO BRANCO, 1/2"X 30CM - FORNECIMENTO E INSTALAÇÃO. AF_01/2020	23	UN	R\$ 10,09	R\$ 12,81	R\$ 294,63	0,01%	99,73%	C
05.01.116	89785	SINAPI	JUNÇÃO SIMPLES, PVC, SERIE NORMAL, ESGOTO PREDIAL, DN 50 X 50 MM, JUNTA ELÁSTICA, FORNECIDO E INSTALADO EM RAMAL DE DESCARGA OU RAMAL DE ESGOTO SANITÁRIO. AF_08/2022	9	UN	R\$ 24,31	R\$ 30,86	R\$ 277,74	0,01%	99,74%	C
05.01.125	89778	SINAPI	LUVA SIMPLES, PVC, SERIE NORMAL, ESGOTO PREDIAL, DN 100 MM, JUNTA ELÁSTICA, FORNECIDO E INSTALADO EM RAMAL DE DESCARGA OU RAMAL DE ESGOTO SANITÁRIO. AF_08/2022	13	UN	R\$ 16,27	R\$ 20,65	R\$ 268,45	0,01%	99,75%	C
04.01.129	101894	SINAPI	DISJUNTOR TRIPOLAR TIPO NEMA, CORRENTE NOMINAL DE 60 A 75/100A - FORNECIMENTO E INSTALAÇÃO. AF_10/2020	1	UN	R\$ 206,58	R\$ 262,21	R\$ 262,21	0,01%	99,76%	C
04.01.133	101894	SINAPI	DISJUNTOR TRIPOLAR TIPO NEMA, CORRENTE NOMINAL DE 60 ATÉ 100A - FORNECIMENTO E INSTALAÇÃO. AF_10/2020	1	UN	R\$ 206,58	R\$ 262,21	R\$ 262,21	0,01%	99,77%	C
05.01.109	89732	SINAPI	JOELHO 45 GRAUS, PVC, SERIE NORMAL, ESGOTO PREDIAL, DN 50 MM, JUNTA ELÁSTICA, FORNECIDO E INSTALADO EM RAMAL DE DESCARGA OU RAMAL DE ESGOTO SANITÁRIO. AF_08/2022	14	UN	R\$ 14,45	R\$ 18,34	R\$ 256,76	0,01%	99,78%	C
06.01.109	89513	SINAPI	JOELHO 90 GRAUS, PVC, SOLDÁVEL, DN 75MM, INSTALADO EM PRUMADA DE ÁGUA - FORNECIMENTO E INSTALAÇÃO. AF_06/2022	2	UN	R\$ 98,18	R\$ 124,62	R\$ 249,24	0,01%	99,79%	C
04.01.131	93666	SINAPI	DISJUNTOR BIPOLAR TIPO DIN, CORRENTE NOMINAL DE 50A - FORNECIMENTO E INSTALAÇÃO. AF_10/2020	2	UN	R\$ 96,20	R\$ 122,11	R\$ 244,22	0,01%	99,80%	C
05.01.108	89726	SINAPI	JOELHO 45 GRAUS, PVC, SERIE NORMAL, ESGOTO PREDIAL, DN 40 MM, JUNTA SOLDÁVEL, FORNECIDO E INSTALADO EM RAMAL DE DESCARGA OU RAMAL DE ESGOTO SANITÁRIO. AF_08/2022	19	UN	R\$ 9,69	R\$ 12,30	R\$ 233,70	0,01%	99,81%	C
04.01.138	93664	SINAPI	DISJUNTOR BIPOLAR TIPO DIN, CORRENTE NOMINAL DE 32A - FORNECIMENTO E INSTALAÇÃO. AF_10/2020	2	UN	R\$ 87,07	R\$ 110,52	R\$ 221,04	0,01%	99,82%	C
06.01.116	1165	ORSE	Luva de redução de pvc rígido soldável, marrom, diâm = 110 x 75mm	2	un	R\$ 86,79	R\$ 110,16	R\$ 220,32	0,01%	99,83%	C
05.01.110	89739	SINAPI	JOELHO 45 GRAUS, PVC, SERIE NORMAL, ESGOTO PREDIAL, DN 75 MM, JUNTA ELÁSTICA, FORNECIDO E INSTALADO EM RAMAL DE DESCARGA OU RAMAL DE ESGOTO SANITÁRIO. AF_08/2022	8	UN	R\$ 21,64	R\$ 27,47	R\$ 219,76	0,01%	99,84%	C
05.01.205	98102	SINAPI	CAIXA DE GORDURA SIMPLES, CIRCULAR, EM CONCRETO PRÉ-MOLDADO, DIÂMETRO INTERNO = 0,4 M, ALTURA INTERNA = 0,4 M. AF_12/2020	1	UN	R\$ 172,36	R\$ 218,78	R\$ 218,78	0,01%	99,84%	C
05.01.128	89549	SINAPI	REDUÇÃO EXCÊNTRICA, PVC, SERIE R, ÁGUA PLUVIAL, DN 75 X 50 MM, JUNTA ELÁSTICA, FORNECIDO E INSTALADO EM RAMAL DE ENCAMINHAMENTO. AF_06/2022	9	UN	R\$ 17,23	R\$ 21,87	R\$ 196,83	0,01%	99,85%	C
05.01.123	89753	SINAPI	LUVA SIMPLES, PVC, SERIE NORMAL, ESGOTO PREDIAL, DN 50 MM, JUNTA ELÁSTICA, FORNECIDO E INSTALADO EM RAMAL DE DESCARGA OU RAMAL DE ESGOTO SANITÁRIO. AF_08/2022	17	UN	R\$ 8,52	R\$ 10,81	R\$ 183,77	0,01%	99,86%	C
05.01.130	89786	SINAPI	TE, PVC, SERIE NORMAL, ESGOTO PREDIAL, DN 75 X 75 MM, JUNTA ELÁSTICA, FORNECIDO E INSTALADO EM RAMAL DE DESCARGA OU RAMAL DE ESGOTO SANITÁRIO. AF_08/2022	4	UN	R\$ 35,36	R\$ 44,88	R\$ 179,52	0,01%	99,87%	C
05.01.204	104327	SINAPI	RALO SIFONADO REDONDO, PVC, DN 100 X 40 MM, JUNTA SOLDÁVEL, FORNECIDO E INSTALADO EM RAMAL DE DESCARGA OU EM RAMAL DE ESGOTO SANITÁRIO. AF_08/2022	6	UN	R\$ 21,84	R\$ 27,72	R\$ 166,32	0,01%	99,87%	C
05.01.111	89746	SINAPI	JOELHO 45 GRAUS, PVC, SERIE NORMAL, ESGOTO PREDIAL, DN 100 MM, JUNTA ELÁSTICA, FORNECIDO E INSTALADO EM RAMAL DE DESCARGA OU RAMAL DE ESGOTO SANITÁRIO. AF_08/2022	5	UN	R\$ 26,07	R\$ 33,09	R\$ 165,45	0,01%	99,88%	C
02.01.1301	97622	SINAPI	DEMOLIÇÃO DE ALVENARIA DE BLOCO FURADO, DE FORMA MANUAL, SEM REAPROVEITAMENTO. AF_12/2017	2,37	m³	R\$ 53,33	R\$ 67,69	R\$ 160,43	0,01%	99,89%	C
06.01.113	89366	SINAPI	JOELHO 90 GRAUS COM BUCHA DE LATÃO, PVC, SOLDÁVEL, DN 25MM, X 3/4" INSTALADO EM RAMAL OU SUB-RAMAL DE ÁGUA - FORNECIMENTO E INSTALAÇÃO. AF_06/2022	8	UN	R\$ 15,46	R\$ 19,62	R\$ 156,96	0,01%	99,89%	C
05.01.131	89796	SINAPI	TE, PVC, SERIE NORMAL, ESGOTO PREDIAL, DN 100 X 100 MM, JUNTA ELÁSTICA, FORNECIDO E INSTALADO EM RAMAL DE DESCARGA OU RAMAL DE ESGOTO SANITÁRIO. AF_08/2022	3	UN	R\$ 39,65	R\$ 50,33	R\$ 150,99	0,01%	99,90%	C
06.01.123	104006	SINAPI	TE DE REDUÇÃO, PVC, SOLDÁVEL, DN 50MM X 25MM, INSTALADO EM RAMAL DE DISTRIBUIÇÃO DE ÁGUA - FORNECIMENTO E INSTALAÇÃO. AF_06/2022	5	UN	R\$ 23,66	R\$ 30,03	R\$ 150,15	0,01%	99,91%	C
05.01.121	104345	SINAPI	JUNÇÃO DE REDUÇÃO INVERTIDA, PVC, SERIE NORMAL, ESGOTO PREDIAL, DN 100 X 50 MM, JUNTA ELÁSTICA, FORNECIDO E INSTALADO EM RAMAL DE DESCARGA OU RAMAL DE ESGOTO SANITÁRIO. AF_08/2022	3	UN	R\$ 39,09	R\$ 49,62	R\$ 148,86	0,01%	99,91%	C
06.01.124	89630	SINAPI	TE DE REDUÇÃO, PVC, SOLDÁVEL, DN 75MM X 50MM, INSTALADO EM PRUMADA DE ÁGUA - FORNECIMENTO E INSTALAÇÃO. AF_06/2022	2	UN	R\$ 57,71	R\$ 73,25	R\$ 146,50	0,01%	99,92%	C
06.01.213	86909	SINAPI	TORNEIRA CROMADA TUBO MÓVEL, DE MESA, 1/2"OU 3/4" PARA PIA DE COZINHA, PADRÃO ALTO - FORNECIMENTO E INSTALAÇÃO. AF_01/2020	1	UN	R\$ 114,21	R\$ 144,97	R\$ 144,97	0,01%	99,92%	C
05.01.114	89737	SINAPI	JOELHO 90 GRAUS, PVC, SERIE NORMAL, ESGOTO PREDIAL, DN 75 MM, JUNTA ELÁSTICA, FORNECIDO E INSTALADO EM RAMAL DE DESCARGA OU RAMAL DE ESGOTO SANITÁRIO. AF_08/2022	5	UN	R\$ 20,77	R\$ 26,36	R\$ 131,80	0,01%	99,93%	C
04.01.139	00039469	SINAPI	DISPOSITIVO DPS CLASSE II, 1 POLO, TENSÃO MÁXIMA DE 275 V, CORRENTE MÁXIMA DE 20" KA (TIPO AC)	1	UN	R\$ 102,34	R\$ 123,76	R\$ 123,76	0,00%	99,93%	C
04.01.140	00039469	SINAPI	DISPOSITIVO DPS CLASSE II, 1 POLO, TENSÃO MÁXIMA DE 275 V, CORRENTE MÁXIMA DE 20" KA (TIPO AC)	1	UN	R\$ 102,34	R\$ 123,76	R\$ 123,76	0,00%	99,94%	C





UNIVERSIDADE DE BRASÍLIA  
SECRETARIA DE INFRAESTRUTURA  
CENTRO DE PLANEJAMENTO OSCAR NIEMEYER



04.01.143	00039469	SINAPI	DISPOSITIVO DPS CLASSE II, 1 POLO, TENSAO MAXIMA DE 275 V, CORRENTE MAXIMA DE "20" KA (TIPO AC)	1	UN	R\$ 102,34	R\$ 123,76	R\$ 123,76	0,00%	99,94%	C
04.01.136	93666	SINAPI	DISJUNTOR BIPOLAR TIPO DIN, CORRENTE NOMINAL DE 50A - FORNECIMENTO E INSTALAÇÃO. AF_10/2020	1	UN	R\$ 96,20	R\$ 122,11	R\$ 122,11	0,00%	99,95%	C
05.01.118	104343	SINAPI	JUNÇÃO DE REDUÇÃO INVERTIDA, PVC, SÉRIE NORMAL, ESGOTO PREDIAL, DN 75 X 50 MM, JUNTA ELÁSTICA, FORNECIDO E INSTALADO EM RAMAL DE DESCARGA OU RAMAL DE ESGOTO SANITÁRIO. AF_08/2022	3	UN	R\$ 31,04	R\$ 39,40	R\$ 118,20	0,00%	99,95%	C
06.01.118	89628	SINAPI	TE, PVC, SOLDÁVEL, DN 60MM, INSTALADO EM PRUMADA DE ÁGUA - FORNECIMENTO E INSTALAÇÃO. AF_06/2022	2	UN	R\$ 45,20	R\$ 57,37	R\$ 114,74	0,00%	99,96%	C
05.01.120	104347	SINAPI	JUNÇÃO DE REDUÇÃO INVERTIDA, PVC, SÉRIE NORMAL, ESGOTO PREDIAL, DN 100 X 75 MM, JUNTA ELÁSTICA, FORNECIDO E INSTALADO EM RAMAL DE DESCARGA OU RAMAL DE ESGOTO SANITÁRIO. AF_08/2022	2	UN	R\$ 43,54	R\$ 55,27	R\$ 110,54	0,00%	99,96%	C
06.01.108	103985	SINAPI	JOELHO 45 GRAUS, PVC, SOLDÁVEL, DN 50MM, INSTALADO EM RAMAL DE DISTRIBUIÇÃO DE ÁGUA - FORNECIMENTO E INSTALAÇÃO. AF_09/2022	4	UN	R\$ 20,78	R\$ 26,38	R\$ 105,52	0,00%	99,97%	C
05.01.133	104346	SINAPI	TE, PVC, SÉRIE NORMAL, ESGOTO PREDIAL, DN 100 X 75 MM, JUNTA ELÁSTICA, FORNECIDO E INSTALADO EM RAMAL DE DESCARGA OU RAMAL DE ESGOTO SANITÁRIO. AF_08/2022	2	UN	R\$ 41,17	R\$ 52,26	R\$ 104,52	0,00%	99,97%	C
05.01.135	104356	SINAPI	TERMINAL DE VENTILAÇÃO, PVC, SÉRIE NORMAL, ESGOTO PREDIAL, DN 100 MM, JUNTA SOLDÁVEL, FORNECIDO E INSTALADO EM PRUMADA DE ESGOTO SANITÁRIO OU VENTILAÇÃO. AF_08/2022	3	UN	R\$ 27,34	R\$ 34,70	R\$ 104,10	0,00%	99,97%	C
05.01.117	89795	SINAPI	JUNÇÃO SIMPLES, PVC, SÉRIE NORMAL, ESGOTO PREDIAL, DN 75 X 75 MM, JUNTA ELÁSTICA, FORNECIDO E INSTALADO EM RAMAL DE DESCARGA OU RAMAL DE ESGOTO SANITÁRIO. AF_08/2022	2	UN	R\$ 37,20	R\$ 47,22	R\$ 94,44	0,00%	99,98%	C
05.01.134	104351	SINAPI	TERMINAL DE VENTILAÇÃO, PVC, SÉRIE NORMAL, ESGOTO PREDIAL, DN 75 MM, JUNTA SOLDÁVEL, FORNECIDO E INSTALADO EM PRUMADA DE ESGOTO SANITÁRIO OU VENTILAÇÃO. AF_08/2022	3	UN	R\$ 20,55	R\$ 26,08	R\$ 78,24	0,00%	99,98%	C
06.01.121	89396	SINAPI	TE COM BUCHA DE LATÃO NA BOLSA CENTRAL, PVC, SOLDÁVEL, DN 25MM X 1/2", INSTALADO EM RAMAL OU SUB-RAMAL DE ÁGUA - FORNECIMENTO E INSTALAÇÃO. AF_06/2022	3	UN	R\$ 19,41	R\$ 24,64	R\$ 73,92	0,00%	99,98%	C
06.01.106	103972	SINAPI	BUCHA DE REDUÇÃO, LONGA, PVC, SOLDÁVEL, DN 75 X 50 MM, INSTALADO EM PRUMADA DE ÁGUA - FORNECIMENTO E INSTALAÇÃO. AF_06/2022	2	UN	R\$ 27,43	R\$ 34,82	R\$ 69,64	0,00%	99,99%	C
05.01.126	104082	SINAPI	PLUG, PVC OCRE, JUNTA ELÁSTICA, DN 100 MM, PARA COLETOR PREDIAL DE ESGOTO. AF_06/2022	2	UN	R\$ 26,49	R\$ 33,62	R\$ 67,24	0,00%	99,99%	C
05.01.127	104341	SINAPI	BUCHA DE REDUÇÃO LONGA, PVC, SÉRIE NORMAL, ESGOTO PREDIAL, DN 50 X 40 MM, JUNTA SOLDÁVEL E ELÁSTICA, FORNECIDO E INSTALADO EM RAMAL DE DESCARGA OU RAMAL DE ESGOTO SANITÁRIO. AF_08/2022	5	UN	R\$ 10,03	R\$ 12,73	R\$ 63,65	0,00%	99,99%	C
06.01.115	89605	SINAPI	LUVA DE REDUÇÃO, PVC, SOLDÁVEL, DN 60MM X 50MM, INSTALADO EM PRUMADA DE ÁGUA - FORNECIMENTO E INSTALAÇÃO. AF_06/2022	2	UN	R\$ 19,48	R\$ 24,73	R\$ 49,46	0,00%	99,99%	C
05.01.124	89774	SINAPI	LUVA SIMPLES, PVC, SÉRIE NORMAL, ESGOTO PREDIAL, DN 75 MM, JUNTA ELÁSTICA, FORNECIDO E INSTALADO EM RAMAL DE DESCARGA OU RAMAL DE ESGOTO SANITÁRIO. AF_08/2022	2	UN	R\$ 14,12	R\$ 17,92	R\$ 35,84	0,00%	100,00%	C
06.01.114	103998	SINAPI	LUVA DE REDUÇÃO, PVC, SOLDÁVEL, DN 50MM X 25MM, INSTALADO EM RAMAL DE DISTRIBUIÇÃO DE ÁGUA - FORNECIMENTO E INSTALAÇÃO. AF_06/2022	2	UN	R\$ 13,70	R\$ 17,39	R\$ 34,78	0,00%	100,00%	C
05.01.115	89744	SINAPI	JOELHO 90 GRAUS, PVC, SÉRIE NORMAL, ESGOTO PREDIAL, DN 100 MM, JUNTA ELÁSTICA, FORNECIDO E INSTALADO EM RAMAL DE DESCARGA OU RAMAL DE ESGOTO SANITÁRIO. AF_08/2022	1	UN	R\$ 25,33	R\$ 32,15	R\$ 32,15	0,00%	100,00%	C
06.01.122	90374	SINAPI	TE COM BUCHA DE LATÃO NA BOLSA CENTRAL, PVC, SOLDÁVEL, DN 25MM X 3/4", INSTALADO EM RAMAL OU SUB-RAMAL DE ÁGUA - FORNECIMENTO E INSTALAÇÃO. AF_06/2022	1	UN	R\$ 21,04	R\$ 26,71	R\$ 26,71	0,00%	100,00%	C



## DECLARAÇÃO DE ORÇAMENTISTA

Eu, na qualidade de Responsável Técnico, declaro para os devidos propósitos que a planilha orçamentária atende às disposições estabelecidas nos Decretos nº 7.581/2011 e 7.983/2013, bem como nas leis nº 8.666/1993 e 12.462/2011. Essa planilha corresponde à obra de complementação do Bloco B do Edifício CDS e engloba todas as atividades necessárias para a operação e adaptação do edifício.

Os quantitativos dos serviços presentes na planilha foram extraídos diretamente dos projetos de arquitetura e projetos complementares disponibilizados. Para estabelecer os custos de composições de serviços, utilizamos, como referência principal, os índices não desonerados do SINAPI referentes a setembro de 2023, após uma análise comparativa. Em situações em que a utilização do SINAPI não era viável, recorremos a referências de outras publicações especializadas em custos de obra, com suas versões mais recentes disponíveis na atualidade, tais como SBC - 10/2023 - Distrito Federal, SICRO3 - 04/2023 - Distrito Federal, SICRO2 - 11/2016 - Distrito Federal, ORSE - 08/2023 - Sergipe, SEDOP - 10/2023 - Pará, SEINFRA - 027 - Ceará, SETOP - 04/2023 - Minas Gerais, IOPES - 06/2023 - Espírito Santo, CPOS/CDHU - 08/2023 - São Paulo, FDE - 07/2023 - São Paulo, AGESUL - 06/2023 - Mato Grosso do Sul, AGETOP CIVIL - 07/2023 - Goiás, EMBASA - 05/2023 - Bahia, COMPESA - 01/2023 - Pernambuco, EMOP - 08/2023 - Rio de Janeiro e SCO - 08/2023 - Rio de Janeiro.

Sempre que possível, substituímos os insumos por equivalentes do SINAPI, mantendo a mão de obra sem desoneração. Quando nenhuma tabela de referência oferecia informações sobre o custo de um serviço ou insumo específico, realizamos cotações de mercado.

Não aplicamos um percentual diferenciado de Benefícios e Despesas Indiretas (BDI) devido à ausência de elementos justificadores, conforme estabelecido no Decreto nº 7.983/2013.

Devido à baixa demanda de pessoal no local da obra durante a fase de encomenda e fabricação do equipamento, consideramos apenas os quantitativos necessários. Adicionalmente, ajustamos os itens relacionados ao Canteiro de Obras e Administração Local de modo a corresponderem, em conjunto, a um valor inferior ao recomendado de 8,87% do custo global da obra, de acordo com a Resolução 13/2016 do Decanato de Administração da UnB. Os pagamentos relativos a esse item estão programados de acordo com o progresso da obra, conforme estabelecido no Cronograma Físico Financeiro.

Por último, é importante lembrar que, conforme o Acórdão 1977/2013-Plenário do TCU, este documento representa a base orçamentária para o processo de licitação por empreitada a preço global. Caso ocorram erros de quantitativos, é necessário apresentar uma impugnação tempestiva do edital. Se forem detectados erros ou omissões relacionados a pequenas variações quantitativas após a assinatura do contrato, não será apropriado emitir um termo aditivo.

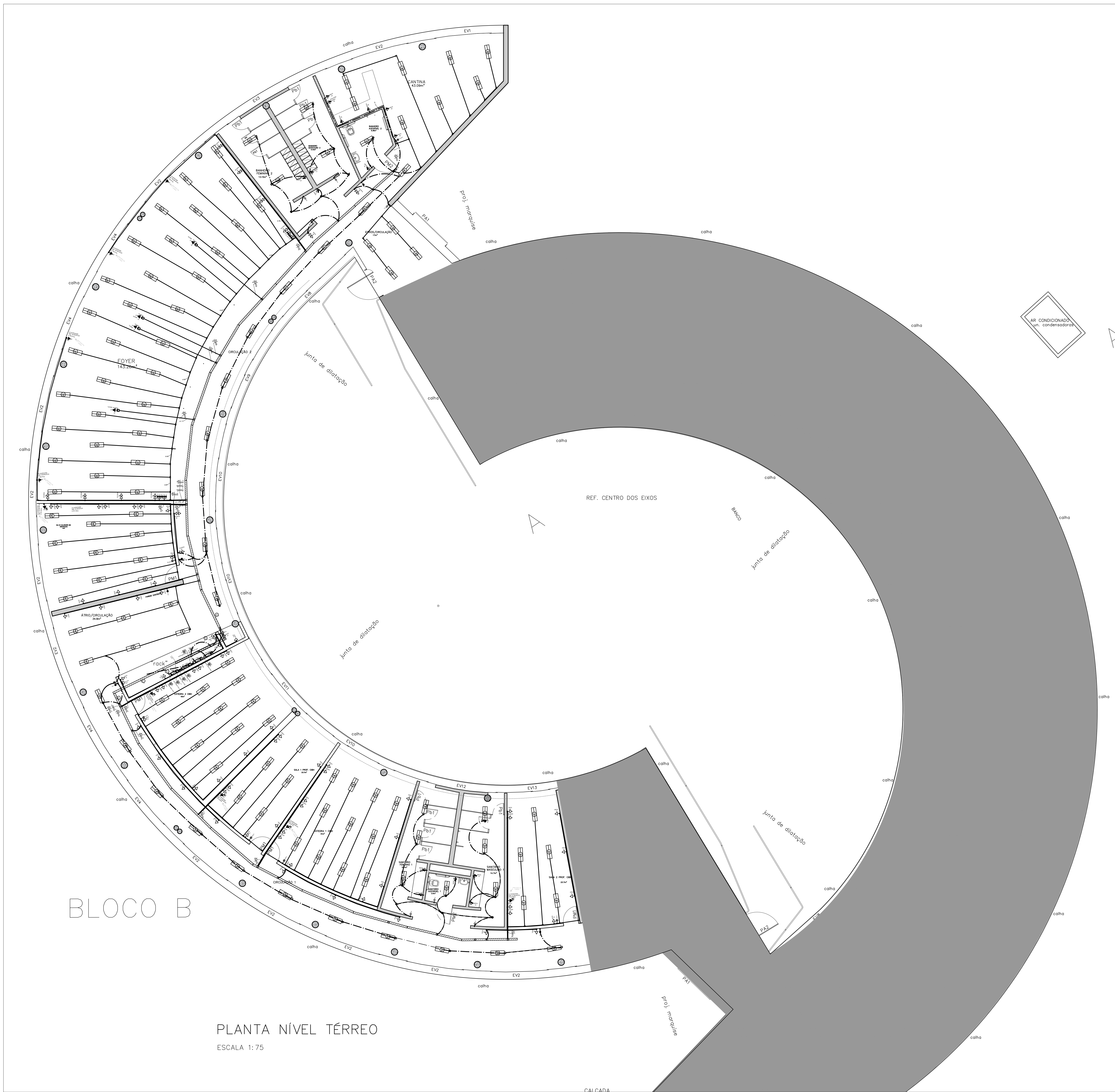
Documento assinado digitalmente



PEDRO BONFIM SEGOBIA  
Data: 26/10/2023 13:33:23-0300  
Verifique em <https://validar.iti.gov.br>

PEDRO BONFIM SEGOBIA  
Engenheiro Civil  
CREA 11835D RO





# LEGENDA

SÍMBOLO	DESCRIÇÃO
[Symbol]	Poste para medição
[Symbol]	Quadro de Medição
[Symbol]	Quadro de distribuição
[Symbol]	Caixa de passagem redonda em concreto pré-moldado com tampa embutida no piso
[Symbol]	Caixa de passagem em bloco e tampa de concreto embutida no piso
[Symbol]	Interruptor simples 1 tecla - 1,10m do piso
[Symbol]	Interruptor simples 2 teclas - 1,10m do piso
[Symbol]	Interruptor simples 3 teclas - 1,10m do piso
[Symbol]	Interruptor paralelo 1 tecla - 1,10m do piso
[Symbol]	Interruptor paralelo 2 teclas - 1,10m do piso
[Symbol]	Interruptor paralelo 3 teclas - 1,10m do piso
[Symbol]	Interruptor 1 simples e 1 paralelo - 1,10m do piso
[Symbol]	Interruptor 1 simples e 2 paralelos - 1,10m do piso
[Symbol]	Luminária painel branco de sobrepôr em LED
[Symbol]	Luminária painel branco de embutir em LED
[Symbol]	Luminária tipo estaque
[Symbol]	Luminária calha branca de sobrepôr
[Symbol]	Luminária tipo plafoner p/ lâmpada fluor. compacta - teto
[Symbol]	Luminária com lâmpada bulbo em LED
[Symbol]	Refletor com lâmpada vapor metálica ou sódio
[Symbol]	Ponto para fiação
[Symbol]	Ponto com tomada 2P+T para iluminação de emergência
[Symbol]	Ponto com caixa 4x2 para chuveiro (VER NOTA 8)
[Symbol]	Saída p/ Ar Cond. - a 0,20m do teto (VER NOTA 8)
[Symbol]	Ponto com tomada 2P+T 30A ou Tom. Industrial para Estações de trabalho com Tótem
[Symbol]	Tomada padrão brasileiro 2P+T a 0,30m do piso
[Symbol]	Tomada padrão brasileiro 2P+T a 1,10m do piso
[Symbol]	Tomada padrão brasileiro 2P+T a 2,20m do piso
[Symbol]	Tomada padrão brasileiro DUPLA 2P+T a 0,30m do piso
[Symbol]	Tomada padrão brasileiro DUPLA 2P+T a 1,10m do piso
[Symbol]	Tomada padrão brasileiro DUPLA 2P+T a 2,20m do piso
[Symbol]	Tomada padrão brasileiro 2P+T com interruptor simples a 1,10m do piso
[Symbol]	Tomada padrão brasileiro 2P+T com interruptor duplo a 1,10m do piso
[Symbol]	Tomada padrão brasileiro 2P+T a 1,10m do piso - embutir
[Symbol]	Caixa de passagem pvc octagonal
[Symbol]	Condutele tipo XA
[Symbol]	Condutele tipo X
[Symbol]	Condutele tipo TA
[Symbol]	Condutele tipo TB
[Symbol]	Condutele tipo T
[Symbol]	Condutele tipo LB
[Symbol]	Condutele tipo LR
[Symbol]	Condutele tipo LL
[Symbol]	Condutele tipo C
[Symbol]	Condutele tipo E
[Symbol]	Condutele tipo B
[Symbol]	Condutele tipo caixa de passagem/condutele com suporte de tomada/interruptor
[Symbol]	Sensor de presença horizontal, saída temporizada.
[Symbol]	Sensor de presença 360°, saída temporizada.
[Symbol]	Campainha som
[Symbol]	Pulsador campainha
[Symbol]	Interfone
[Symbol]	Exaustor de Teto
[Symbol]	Exaustor de parede
[Symbol]	Tomada de piso 2P+T
[Symbol]	Ponto de TV, caixa com Tampa 4x2"
[Symbol]	Tomada RJ45 0/ placa 4x2"
[Symbol]	Ponto de fibra, caixa com Tampa 4x2"
[Symbol]	Condutele de condutele
[Symbol]	Eletroduto de pvc corrugado - flexível
[Symbol]	Eletroduto aparente - aço galvanizado
[Symbol]	Eletroduto embutido no piso (ELÉTRICO)
[Symbol]	Eletroduto embutido sobre o teto ou parede (ELÉTRICO)
[Symbol]	Cabo de cobre nu 50mm² enterrado
[Symbol]	Identificação dos condutores ao longo da tubulação onde: 1- neutro; 2- fase; 3- terra; 4- retornos simples;
[Symbol]	Aterramento (ver nota 7)
[Symbol]	Eletrocalha perfurada tipo U (ELÉTRICO)
[Symbol]	Eletrocalha perfurada tipo U (LOGICA)
[Symbol]	Eletrocalha de aço galvanizado, perfurada, sem tampa 200x100mm, fixado na estrutura
[Symbol]	Suporte vertical para eletrocalha 200x100mm
[Symbol]	Saída eletrocalha horizontal para eletroduto
[Symbol]	Poste telescópico, engastado, fixado em tubo e chapas de aço galvanizado a fogo, no formato duplo, com duas luminárias em LED
[Symbol]	Poste telescópico, engastado, fixado em tubo e chapas de aço galvanizado a fogo, no formato simples, com uma luminária em LED
[Symbol]	Eletroduto que sobe / desce / passante
[Symbol]	Disjuntor monopolar
[Symbol]	Disjuntor bipolar
[Symbol]	Disjuntor tripolar
[Symbol]	Dispositivo diferencial residual DR
[Symbol]	Dispositivo de proteção contra surto DPS

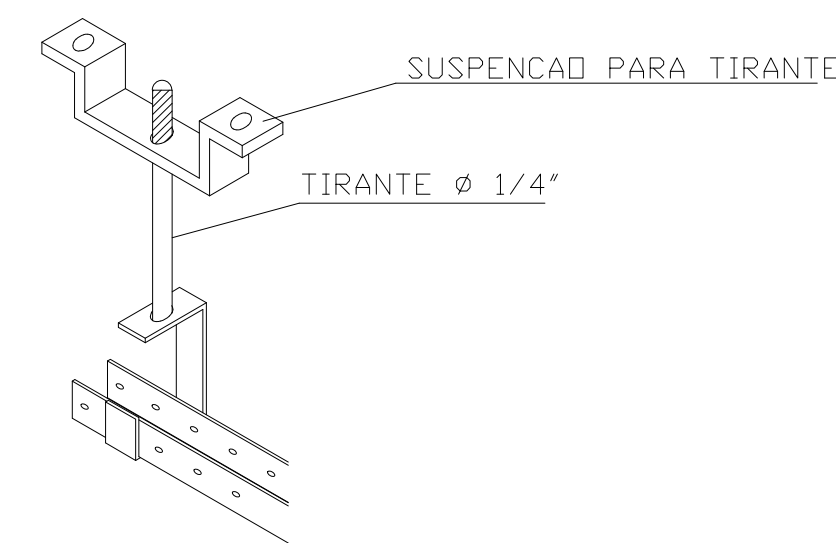
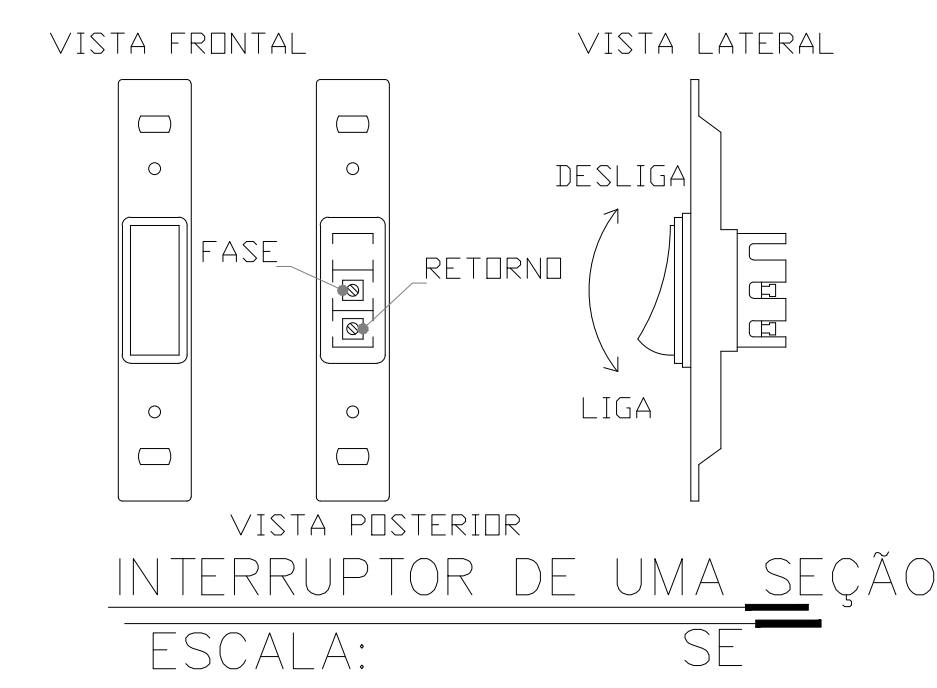
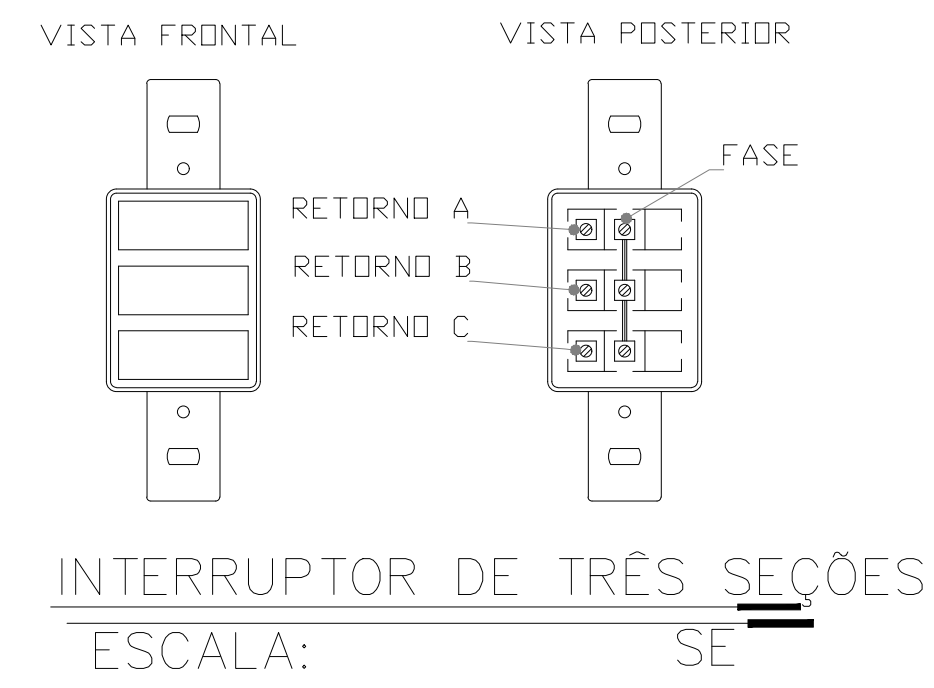
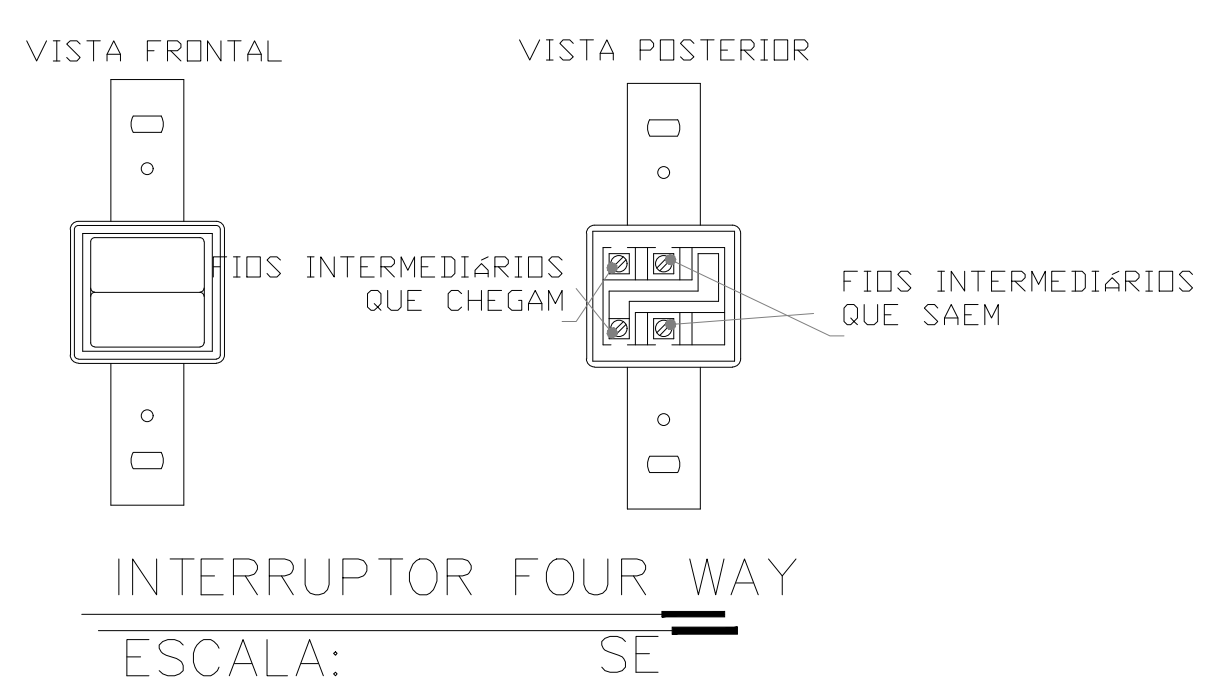
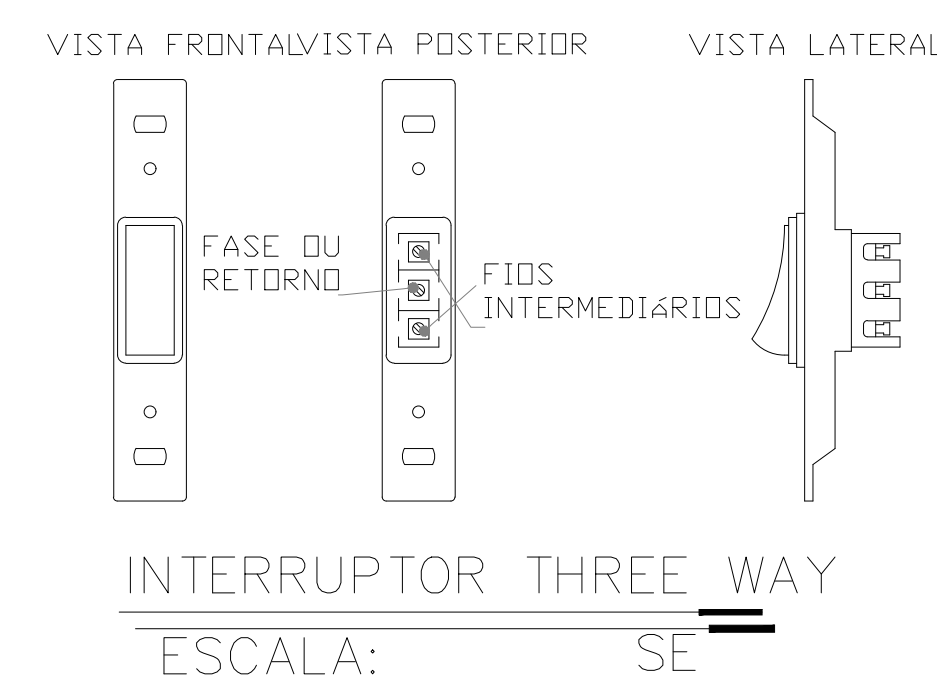
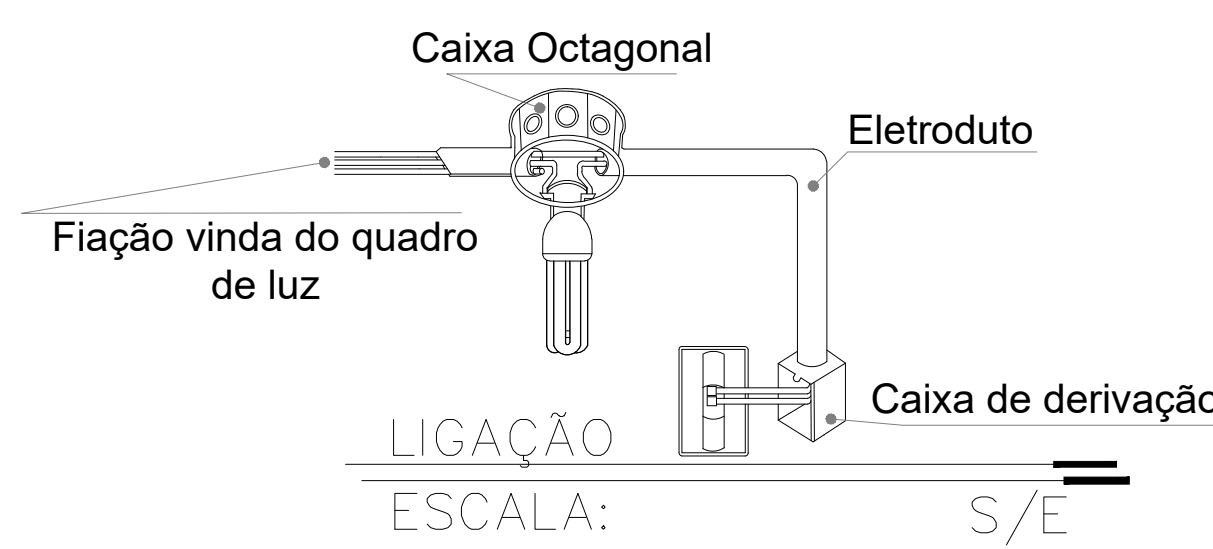
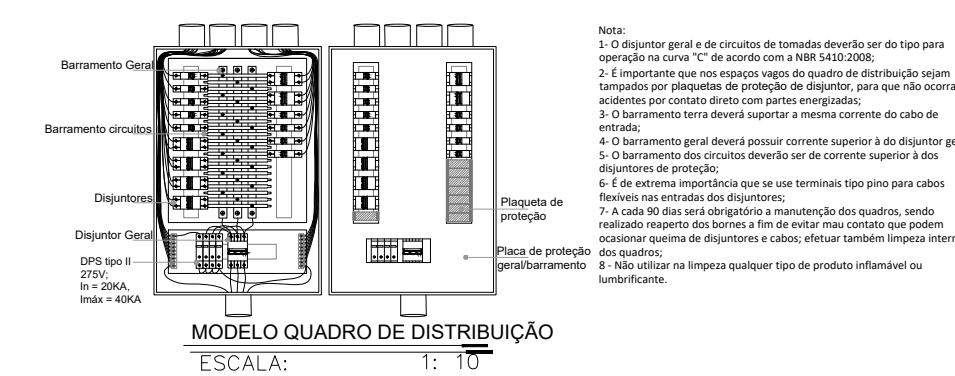
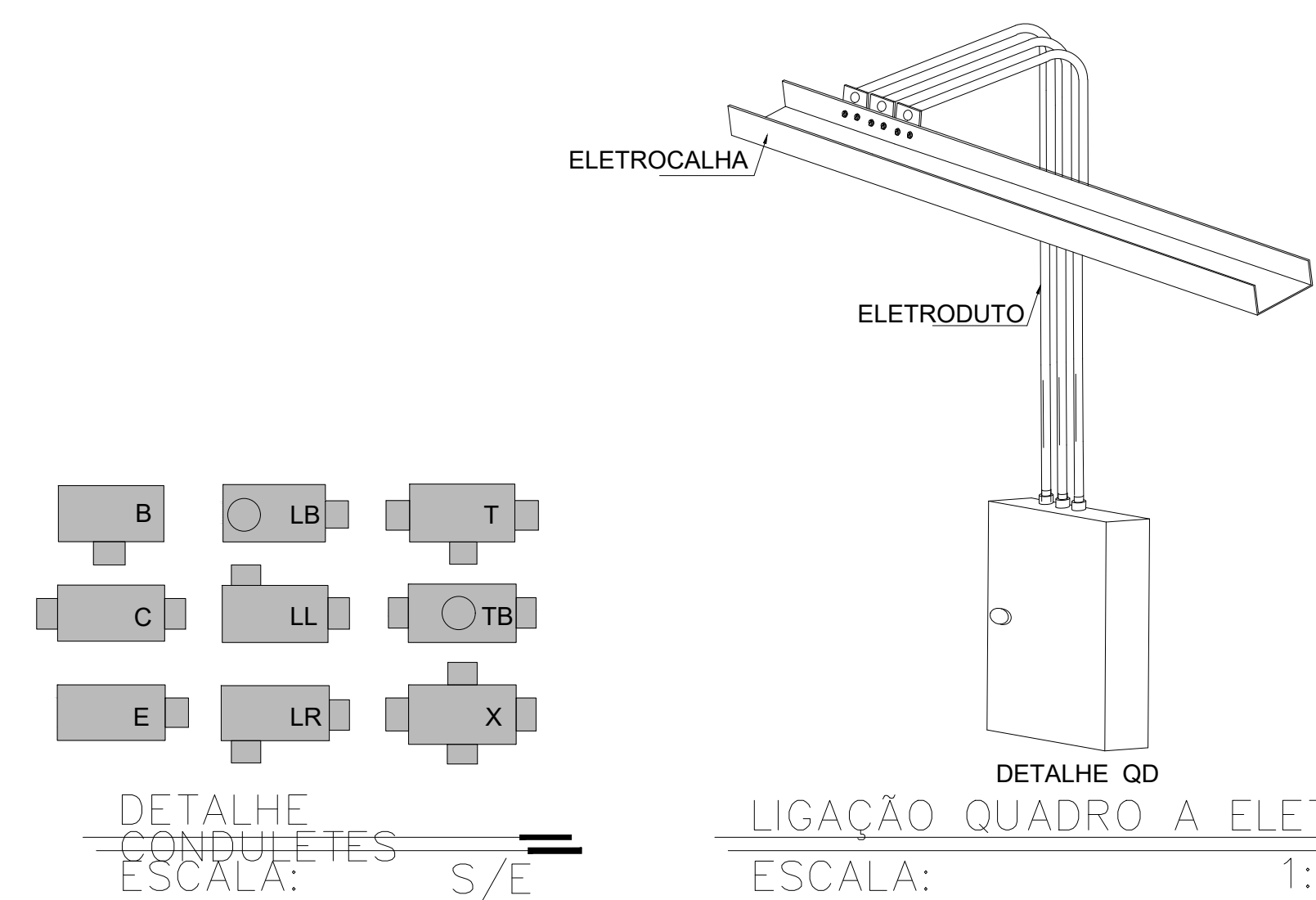
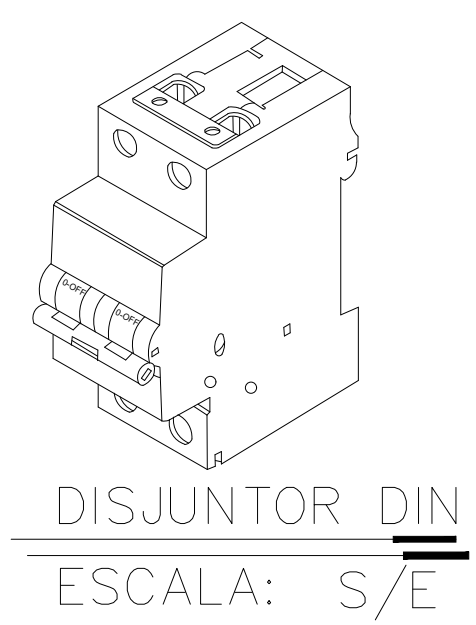
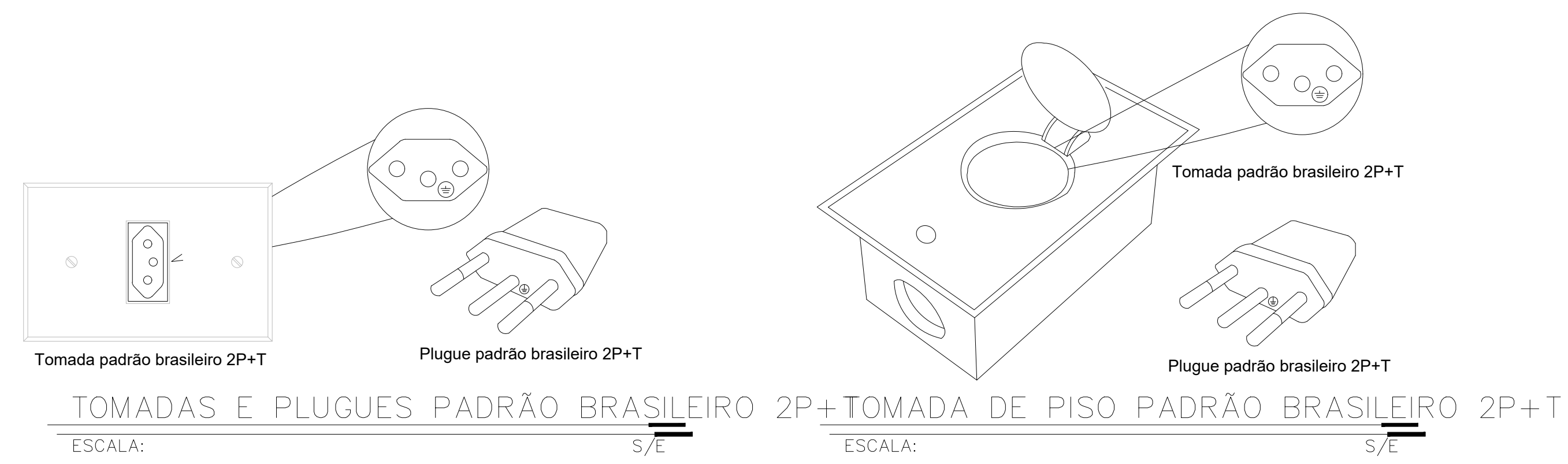
BLOCO B

PLANTA NÍVEL TÉRREO  
ESCALA 1:75

REVISÃO Nº	ALTERAÇÃO	AUTOR	DATA	VISTO
Fundação Universidade de Brasília Centro de Planejamento Oscar Niemeyer				
<b>CDS</b>		CENTRO DE DESENVOLVIMENTO SUSTENTÁVEL		23106.044898/2019-63
PROJETO EXECUTIVO DE INSTALAÇÕES ELÉTRICAS			PROJETO - 06.01	
ESCALA:	1:75	UNIDADE:	MÉTRICOS	
DATA:	OUTUBRO/2023	DESENHO:	LAUDR/CEPLAN	
COORD:	ELEUDO A. S. JUNIOR	AMALRI G.M. BRITTO	<b>PE-EL 01/03</b>	
EQUIPE:	ALISSON JAMES	CENTRO DE DESENVOLVIMENTO SUSTENTÁVEL BLOCO "B" PLANTA BAIXA - ILUMINAÇÃO E TOMADAS		

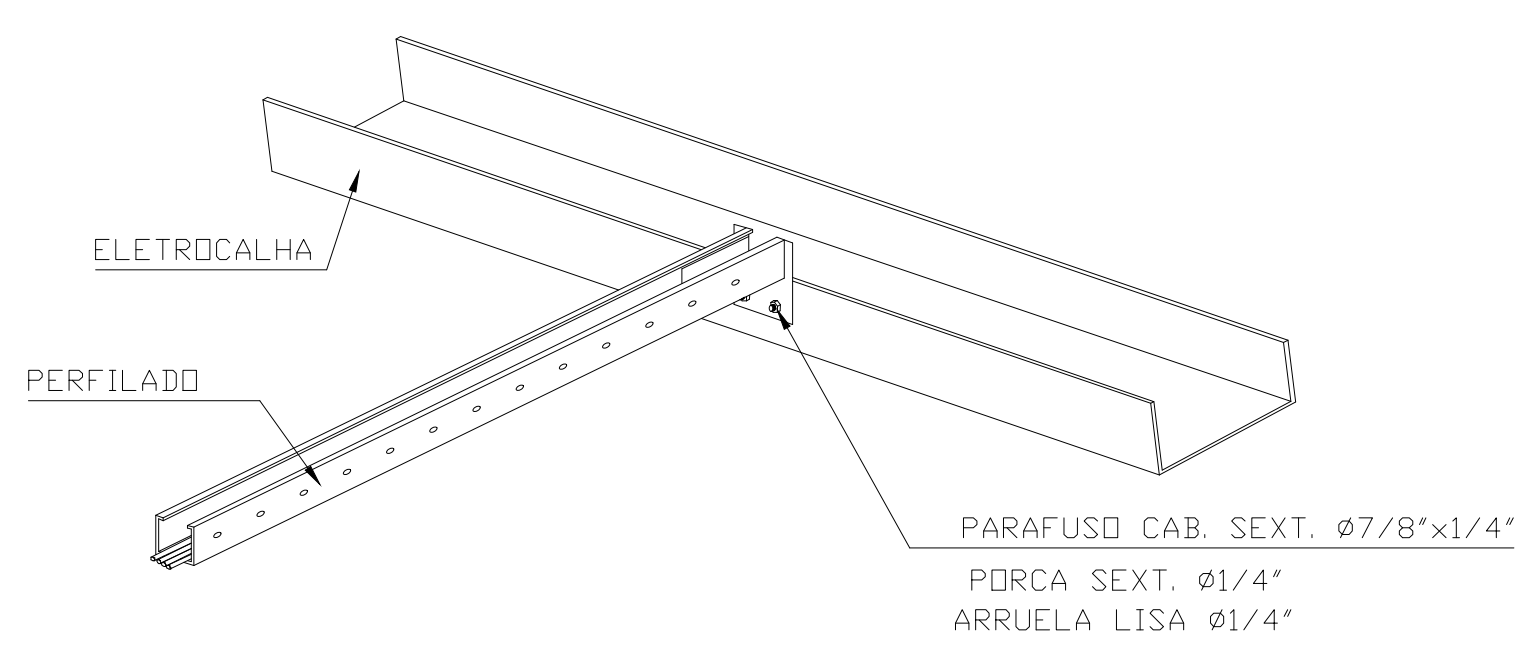






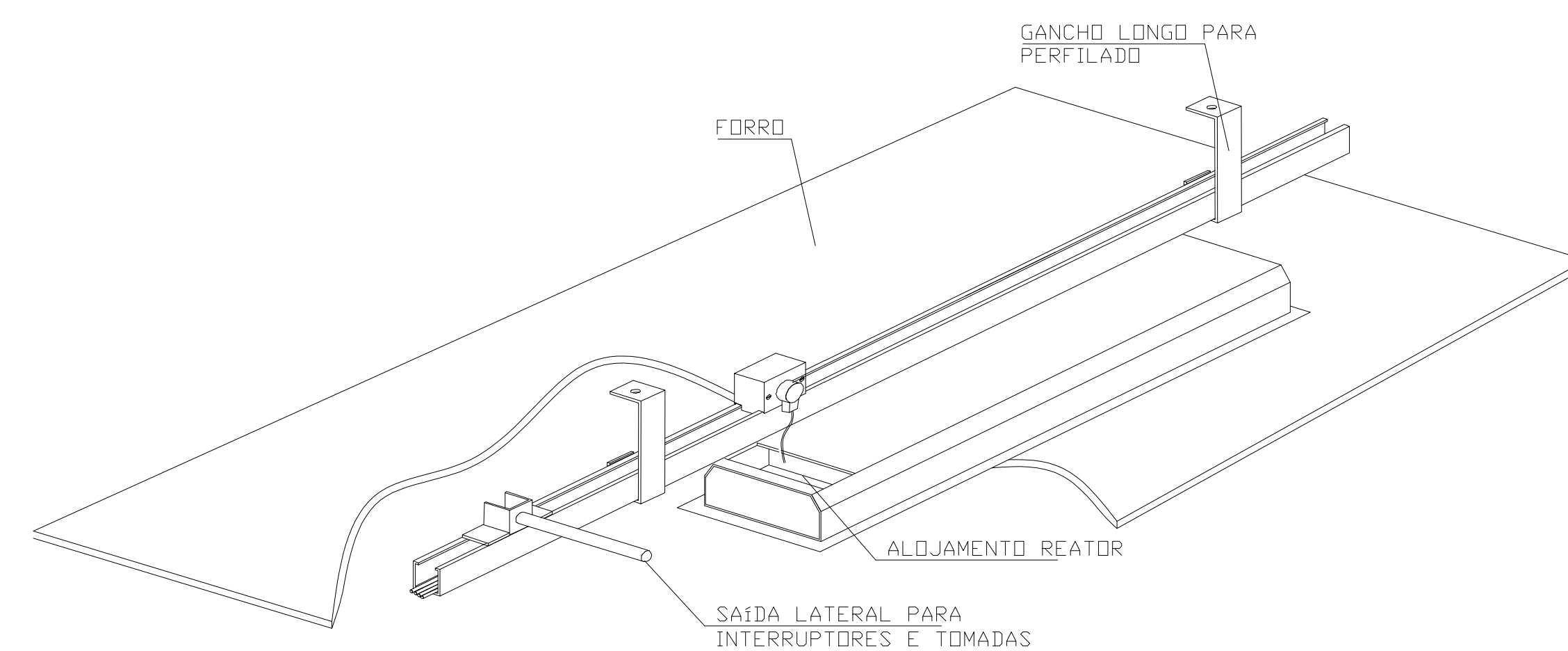
DETALHE DA FIXAÇÃO DO PERFILADO NO TETO

ESCALA: S/E



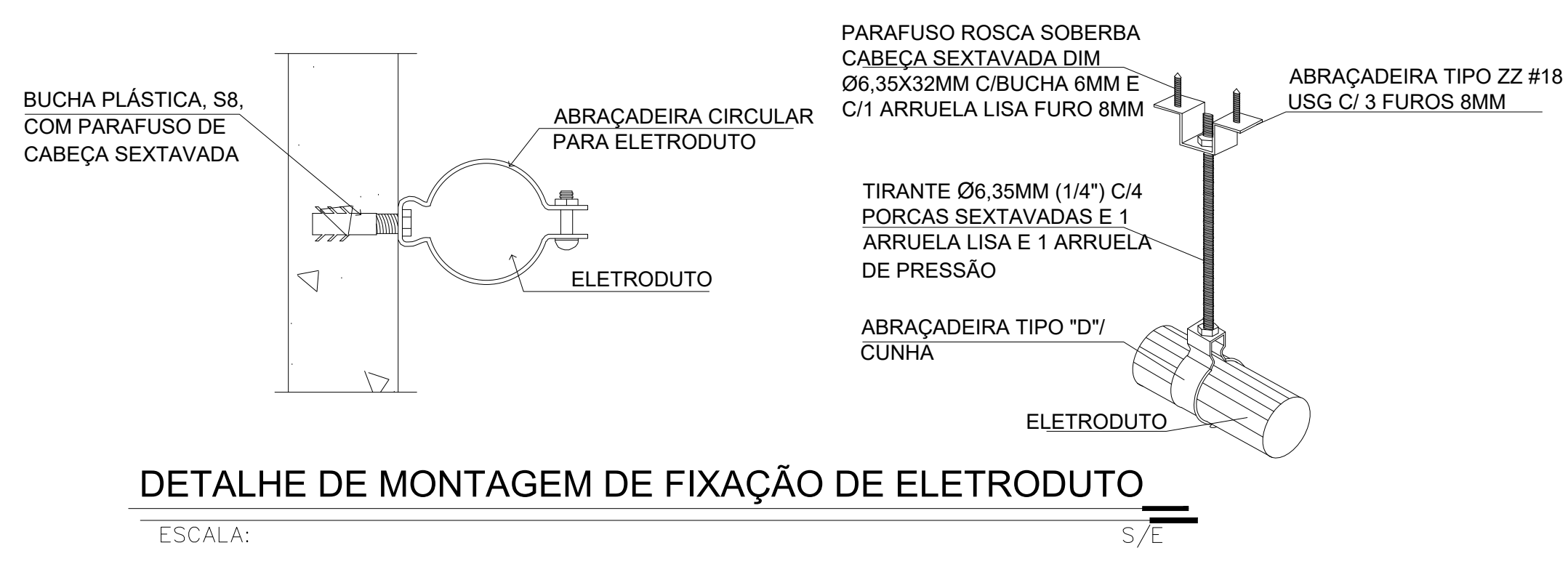
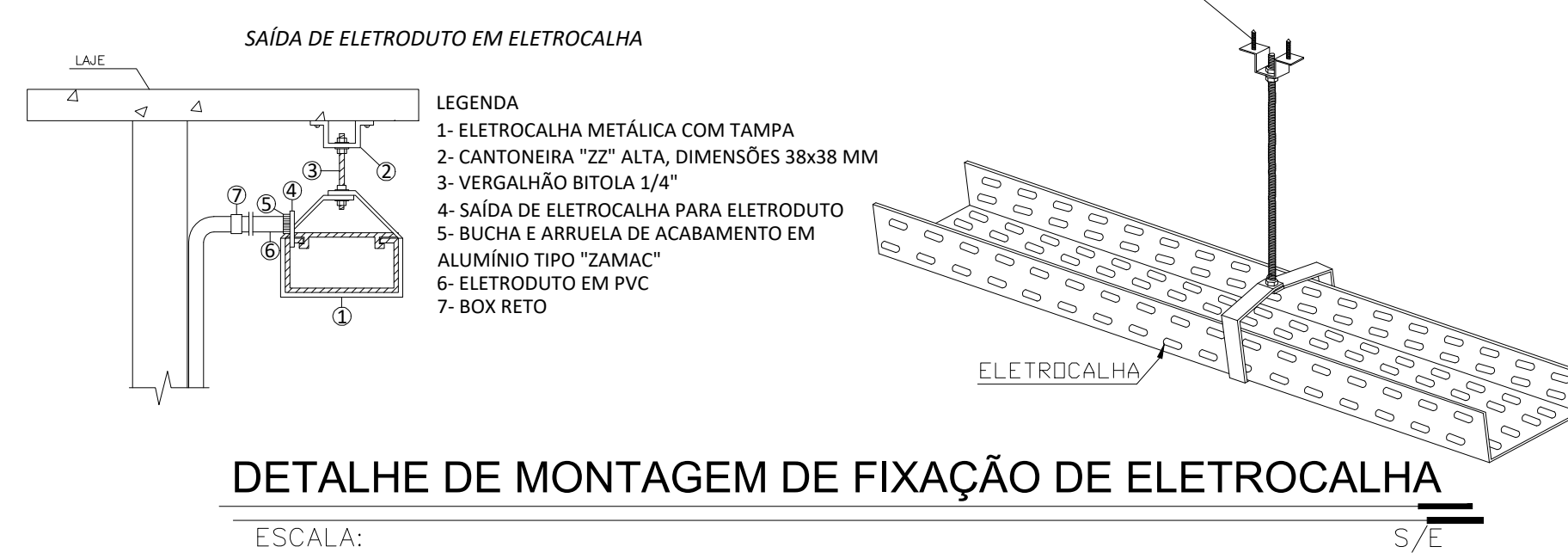
DETALHE DE ALIMENTAÇÃO DA ELETRICALHA PARA O PERFILADO

ESCALA: S/E



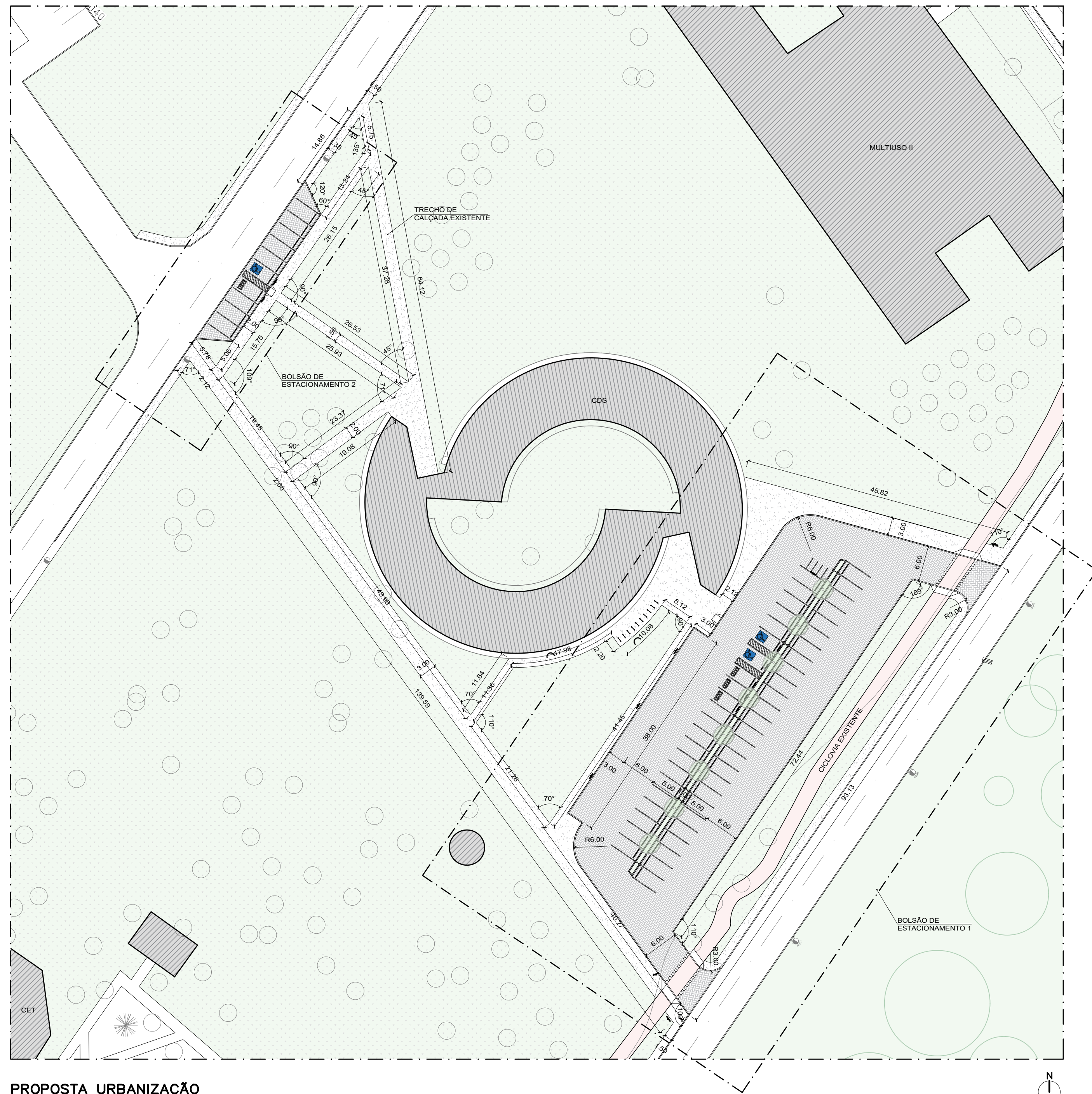
DETALHE DE ALIMENTAÇÃO DA LUMINÁRIA PELO PERFILADO

ESCALA: S/E

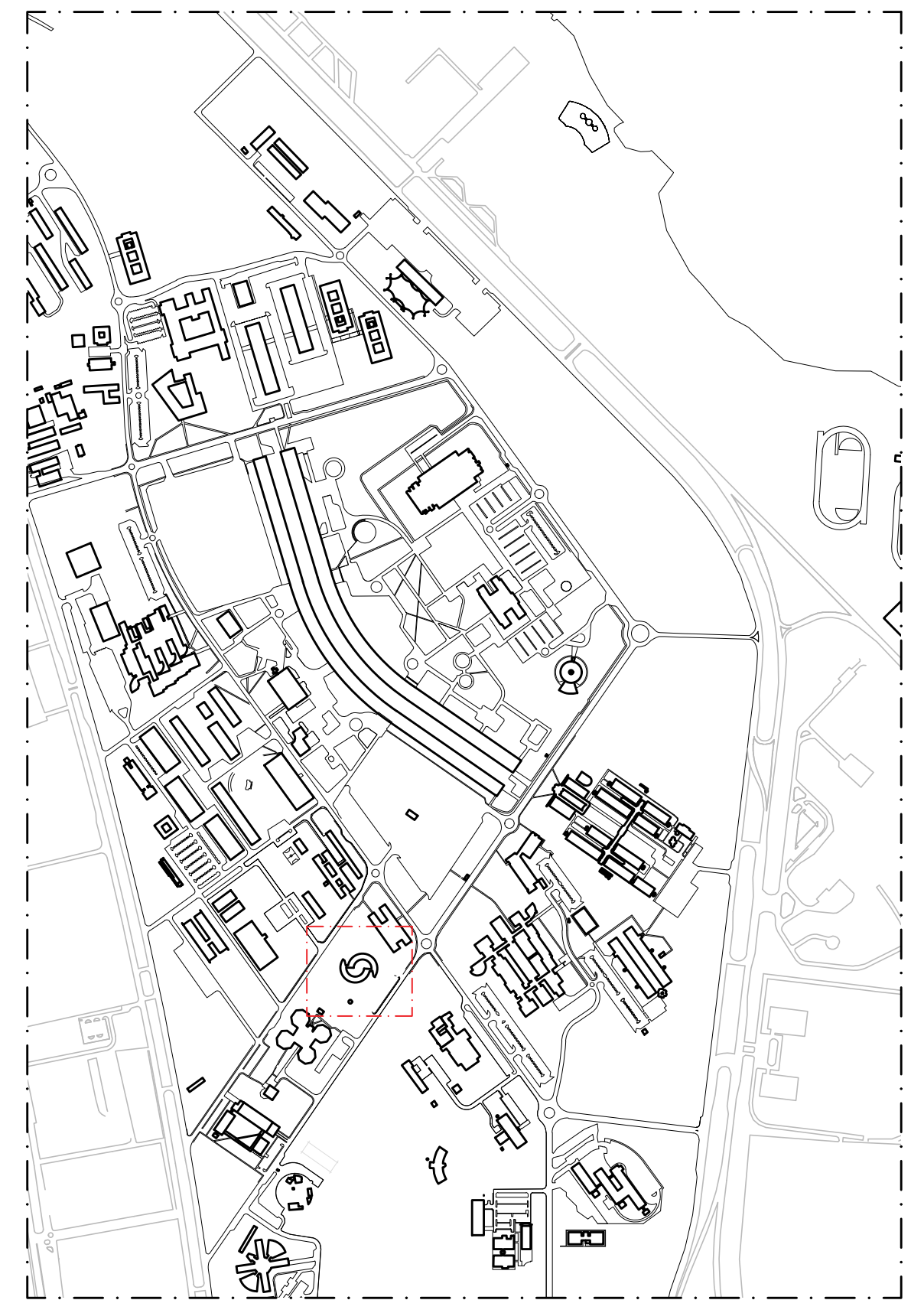


REVISÃO Nº	ALTERAÇÃO	AUTOR	DATA	VISTO
Fundação Universidade de Brasília Centro de Planejamento Oscar Niemeyer				
<b>CDS</b>		CENTRO DE DESENVOLVIMENTO SUSTENTÁVEL		
PROJETO EXECUTIVO DE INSTALAÇÕES ELÉTRICAS		PROJETO - 06.01		
ESCALA:	1/75			
UNIDADE:	OUTUBRO/2023	<b>PE-EL</b> <b>03 / 03</b>		
DATA:	LAPROCEPLAN			
DESENHO:	ELEIUDO E. A. S. JUNIOR	CENTRO DE DESENVOLVIMENTO SUSTENTÁVEL BLOCO "B"		
COORD.:	AMALRI G.M. BRITTO			
EQUIPE:	ALISSON JAMES	DETALHES		





**PROPOSTA URBANIZAÇÃO**  
 PLANTA  
 ESC.: 1:500



**SITUAÇÃO**  
 PLANTA CAMPUS DARCY RIBEIRO  
 ESC.: 1:10000

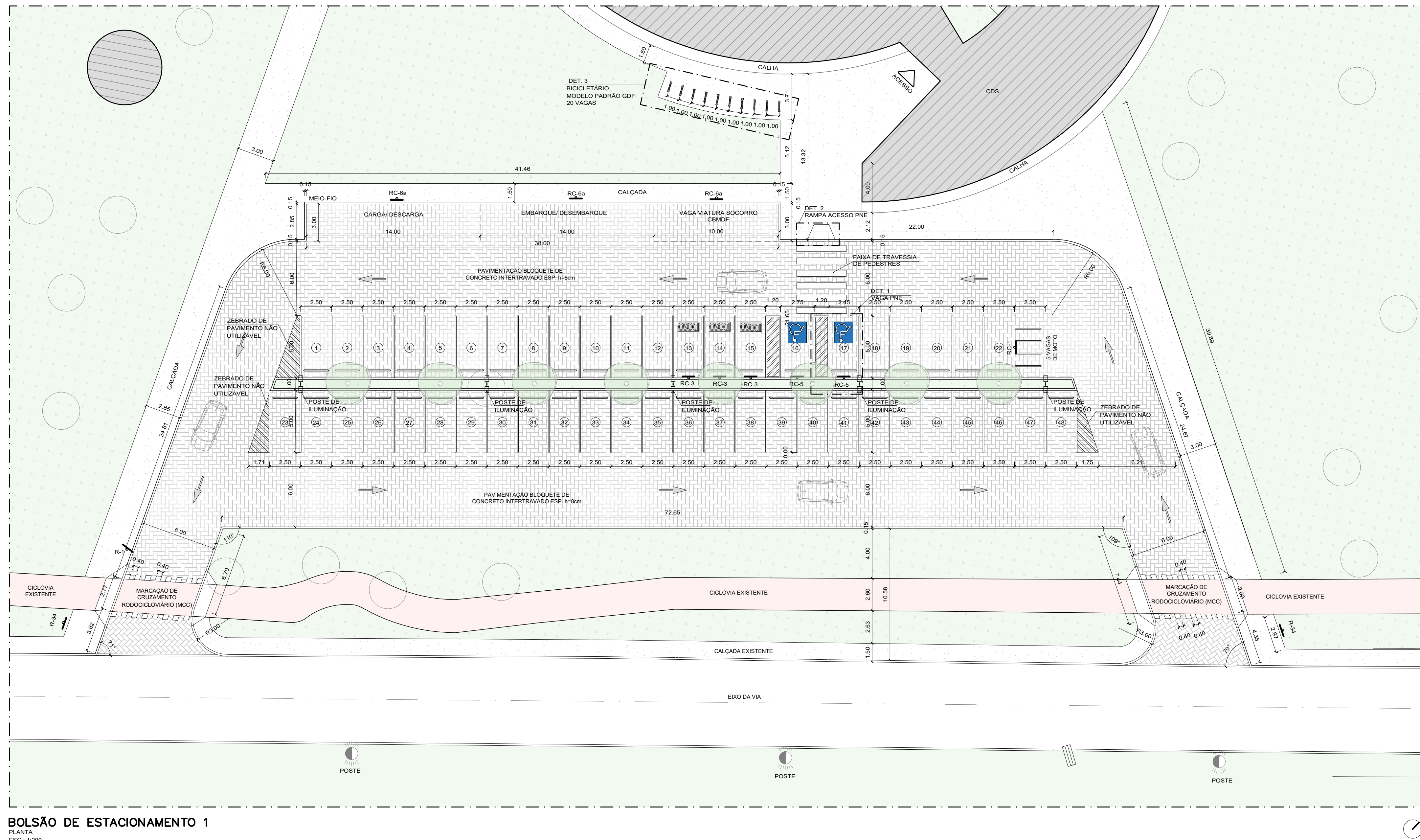


- LEGENDA
- BLOCO DE CONCRETO INTERTRAVADO
  - CALÇADA
  - GRAMA
  - ÁRVORE PROPOSTA
  - ÁRVORE EXISTENTE

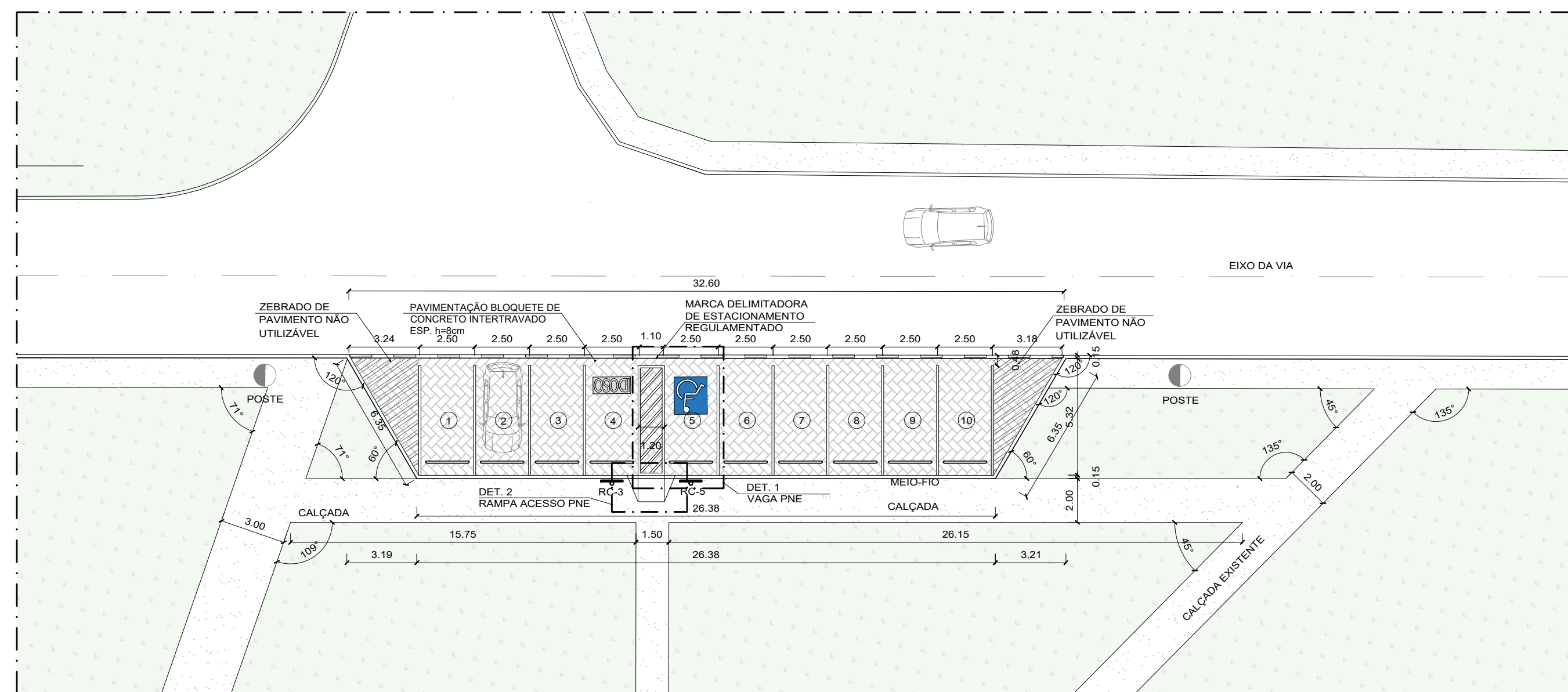
Fundação Universidade de Brasília  
 Centro de Planejamento Oscar Niemeyer  
**CDS** CENTRO DE DESENVOLVIMENTO SUSTENTÁVEL PROJETO 04.01  
 23106.044898/2019-63

EXECUTIVO	URBANIZAÇÃO
ESCALA: INDICADA UNIDADE: METROS DATA: OUT_2023 DESENHO: EQUIPE	<b>PE-URB</b> <b>01 / 03</b> CDS-URBANIZAÇÃO PLANTA DE IMPLANTAÇÃO
COORD.: ELEUDO ESTEVES AUTOR: CLÁUDIO QUEIROZ SUPERVISÃO: RAQUEL BLUMENSCHIEIN EQUIPE: SUZANA SOUZA, MARIA VILLAR, ROBERTO GUEDES, RÔMULO ARAÚJO	

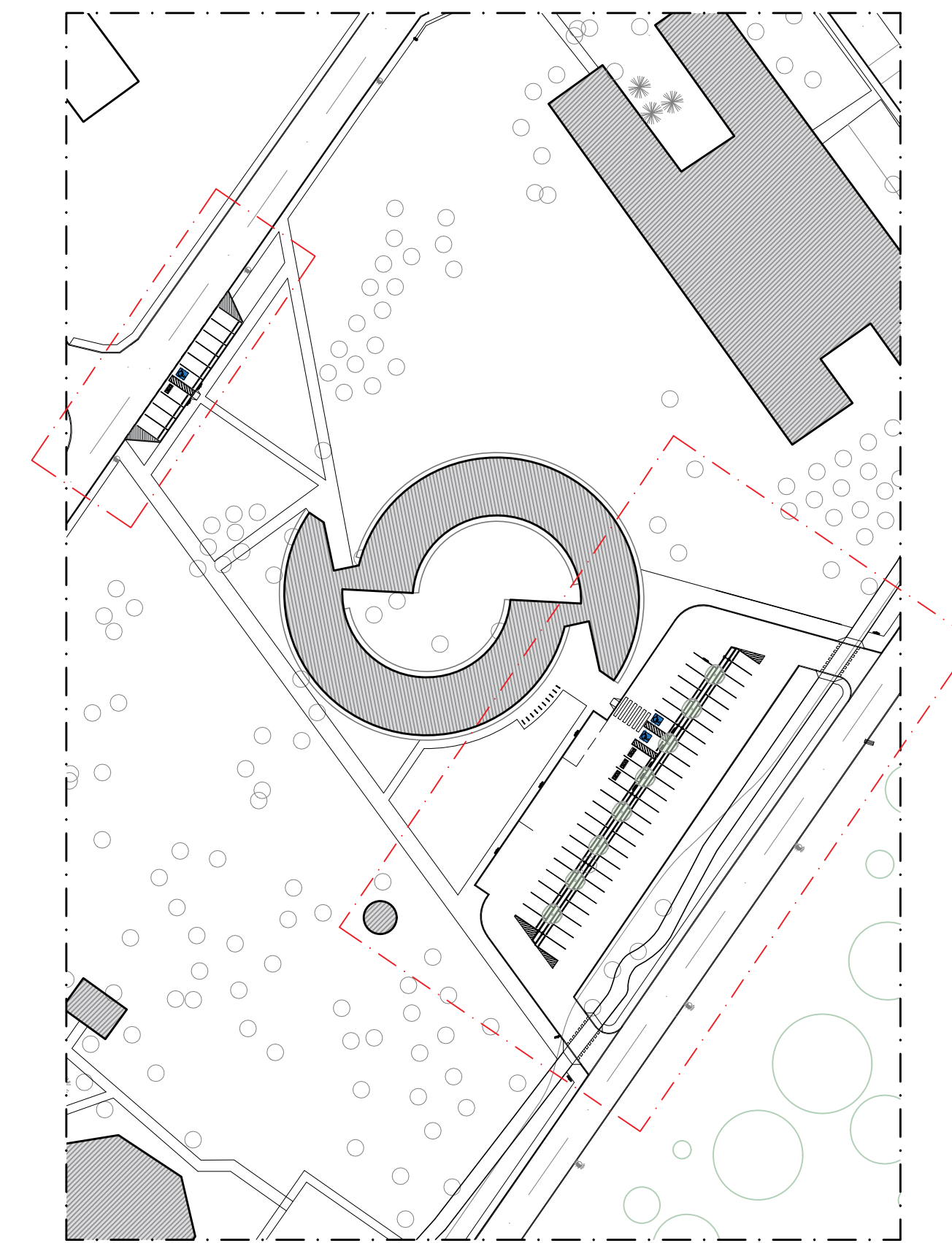




**BOLSÃO DE ESTACIONAMENTO 1**  
PLANTA  
ESC.: 1:200



**BOLSÃO DE ESTACIONAMENTO 2**  
PLANTA  
ESC.: 1:200



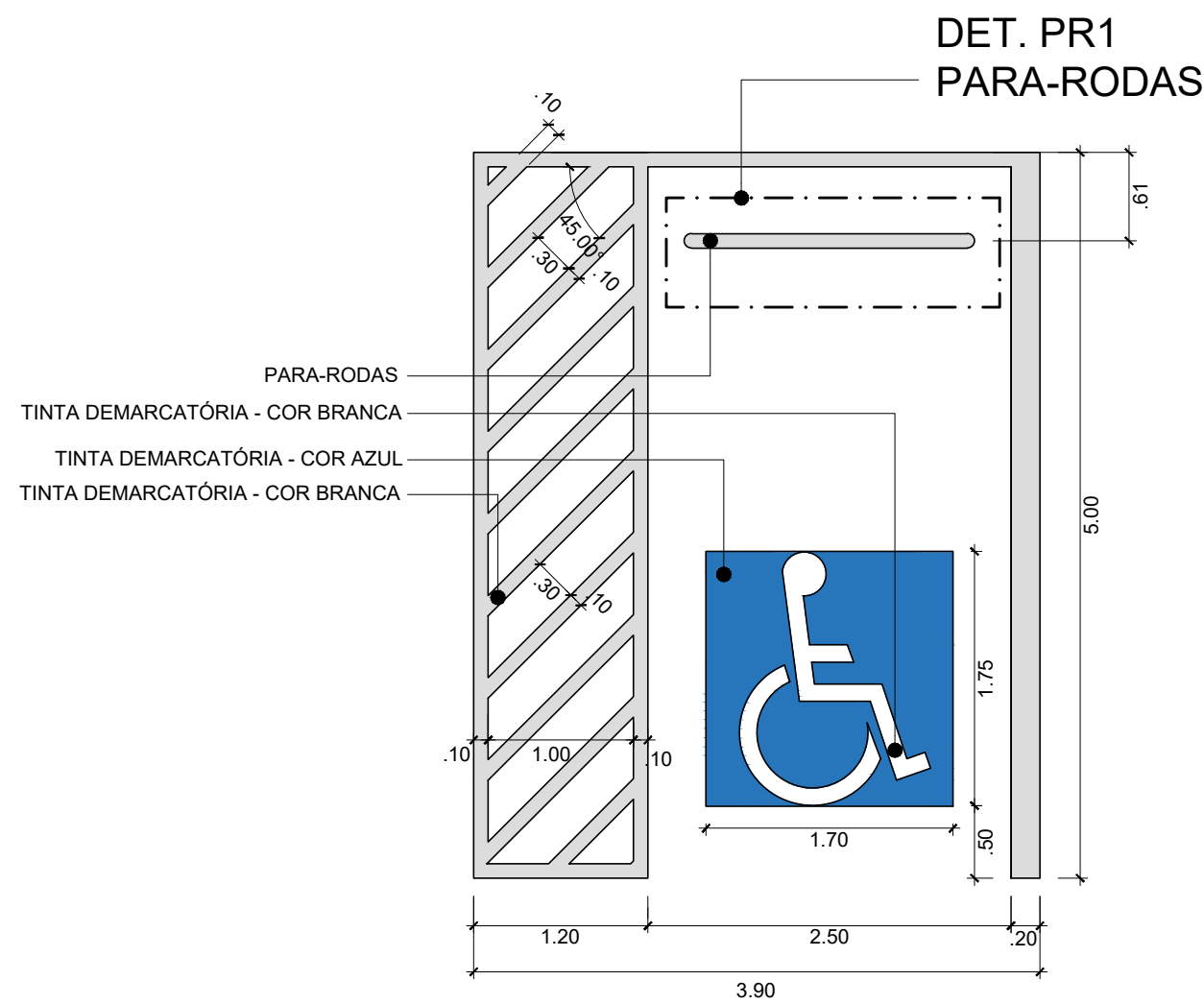
**IMPLANTAÇÃO ESTACIONAMENTOS**  
CDS  
ESC.: 1:1000

- LEGENDA
- BLOCO DE CONCRETO INTERTRAVADO
  - CALÇADA
  - GRAMA
  - ARVORE PROPOSTA
  - ARVORE EXISTENTE



<b>CDS</b>		Fundação Universidade de Brasília Centro de Planejamento Oscar Niemeyer CENTRO DE DESENVOLVIMENTO SUSTENTÁVEL PROJETO 04.01
EXECUTIVO		23106.044898/2019-63 URBANIZAÇÃO
ESCALA:	INDICADA	<b>PE-URB 02 / 03</b>
UNIDADE:	METROS	
DATA:	OUT_2023	
DESENHO:	EQUIPE	
COORD.:	ELEUDO ESTEVES	
AUTOR:	CLÁUDIO QUEIROZ	
SUPERVISÃO:	RAQUEL BLUMENSCHEN	CDS-URBANIZAÇÃO ESTACIONAMENTO
EQUIPE:	SUZANA SOUZA, MARIA VILLAR, ROBERTO GUÉDES, RÔMULO ARAÚJO	

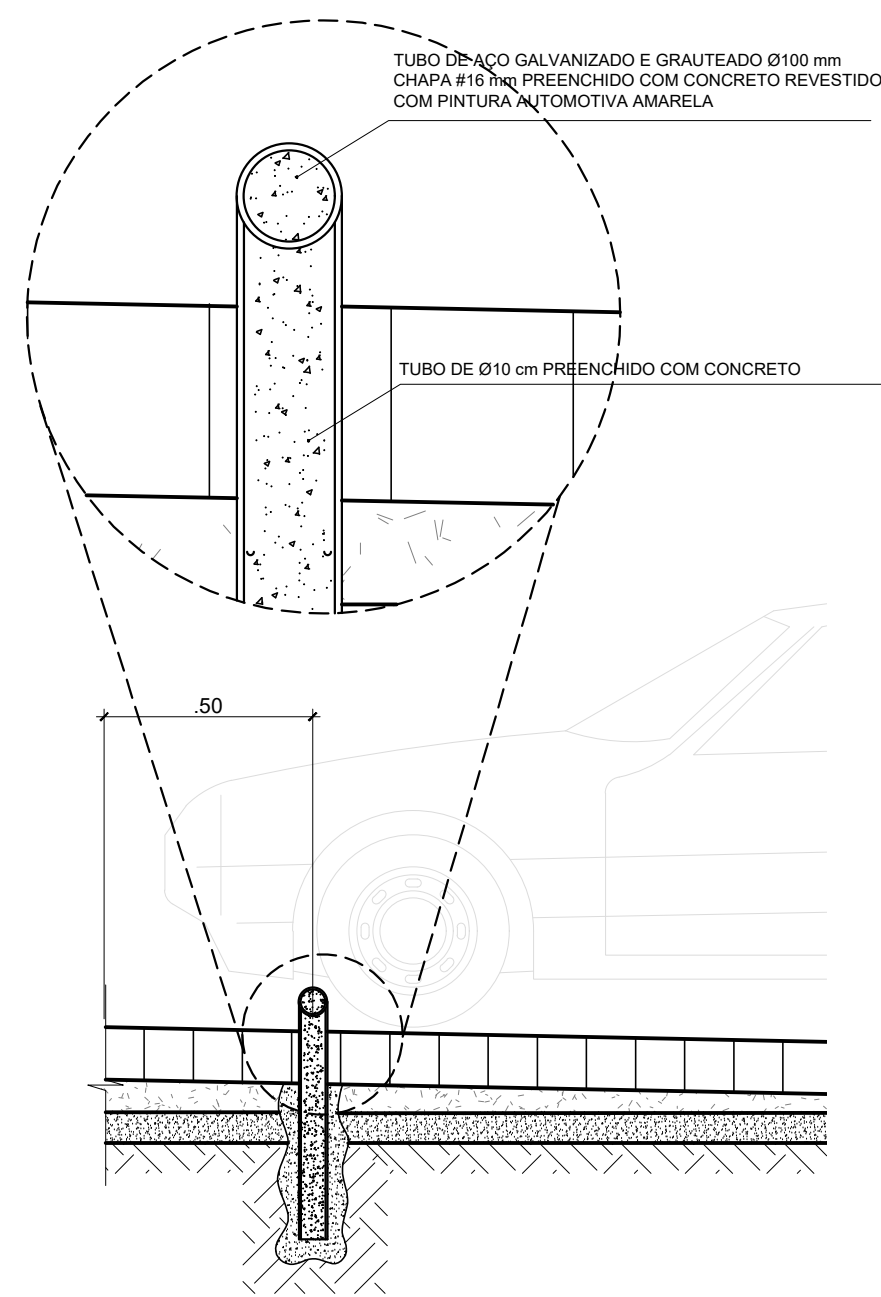




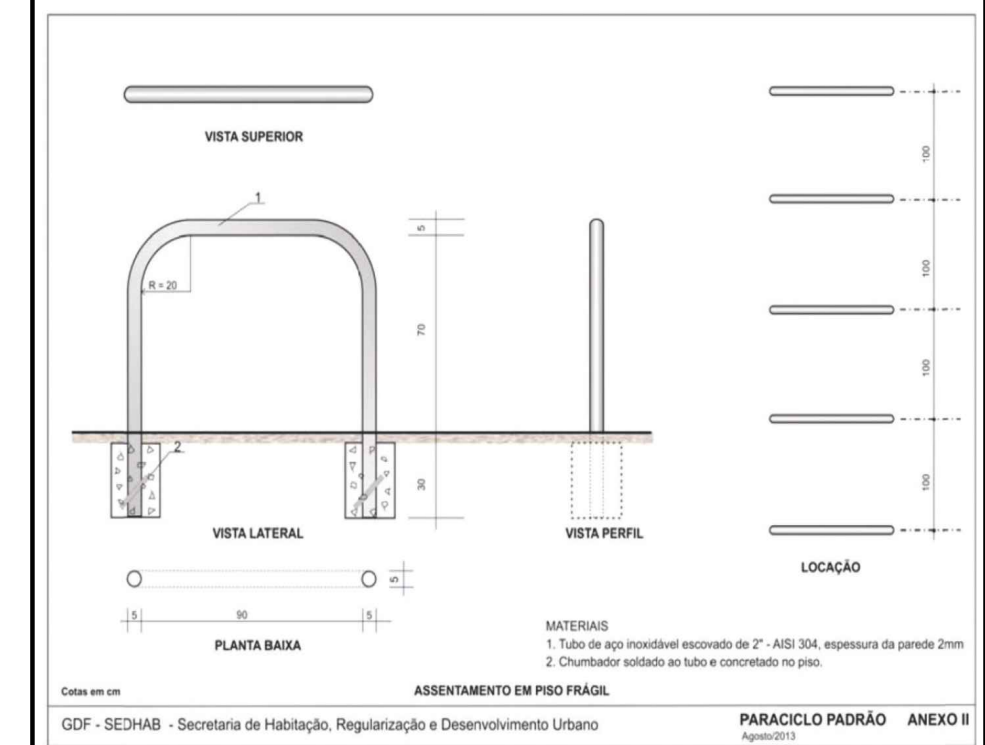
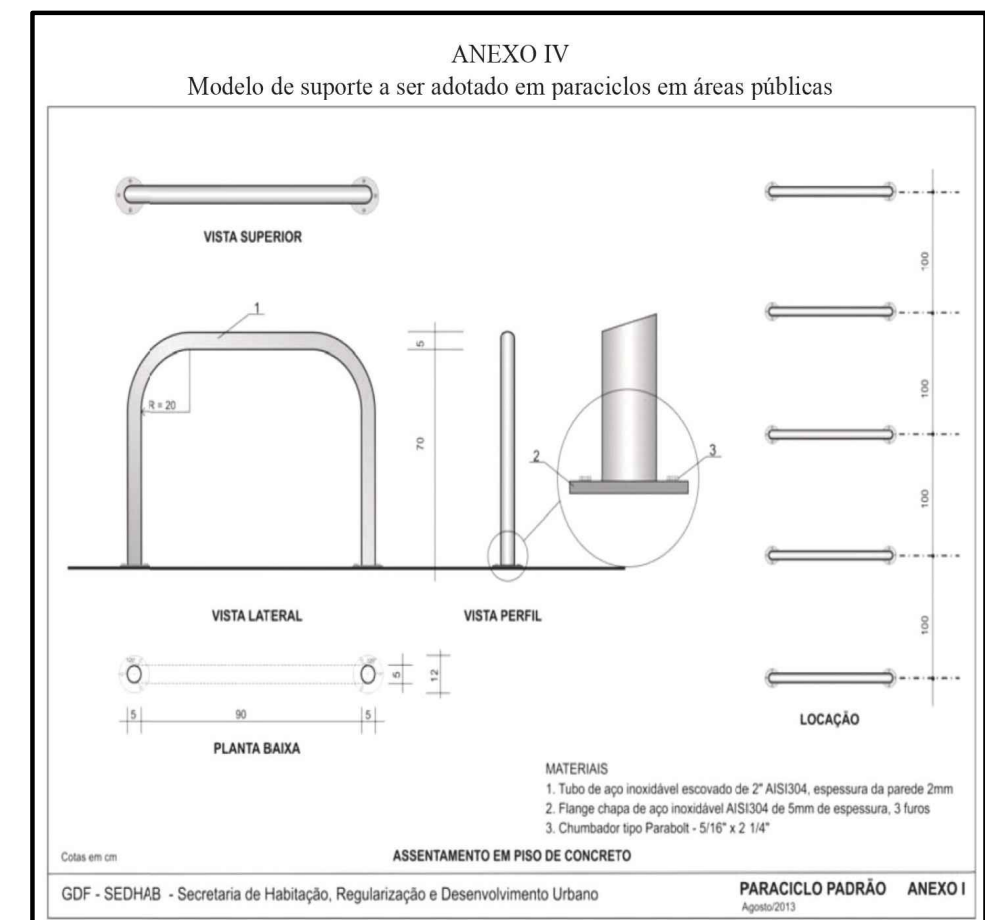
PADRÃO DE TINTAS	
COR	TONALIDADE
AZUL	5 PB 2/8
BRANCA	N 95

TINTA PARA SINALIZAÇÃO HORIZONTAL: À BASE DE RESINA ACRÍLICA, DE ACORDO COM A NBR 11 862, PADRÃO MUNSELL.

**DETALHE 1 – VAGA VEÍCULO PNE**  
PLANTA  
ESC.: 1:50



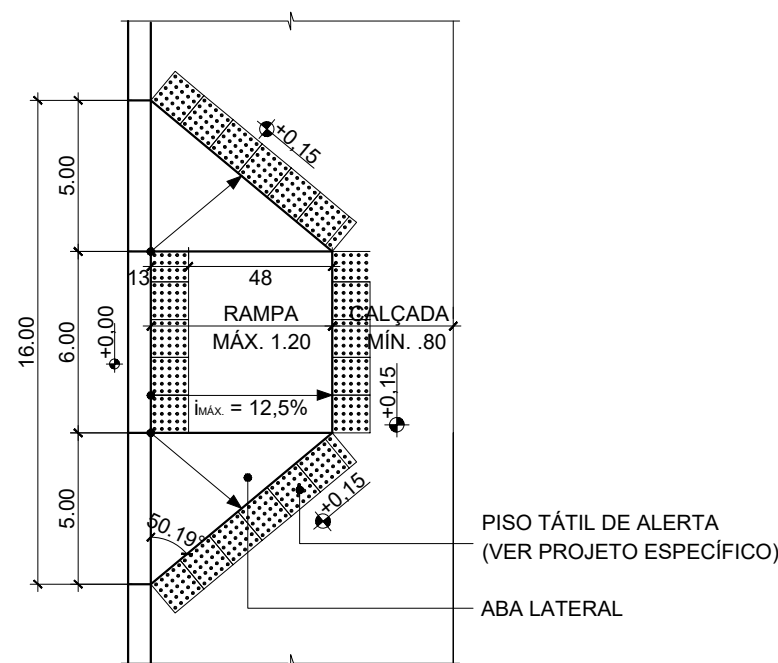
**DETALHE ILUSTRATIVO PARA-RODAS**  
CORTE  
ESC.: 1:50



**DETALHE 3 – BICICLETÁRIO**  
MODELO PADRÃO GDF  
SEM ESCALA



PLACAS DE REGULAMENTAÇÃO		
TABELA ILUSTRATIVA		
R-1	R-34	R-6a
RC-1	RC-3	RC-5



**DETALHE 2 – RAMPA PNE**  
PLANTA  
ESC.: 1:50

Fundação Universidade de Brasília  
Centro de Planejamento Oscar Niemeyer  
**CDS** CENTRO DE DESENVOLVIMENTO SUSTENTÁVEL  
PROJETO 04.01  
23106.044898/2019-63

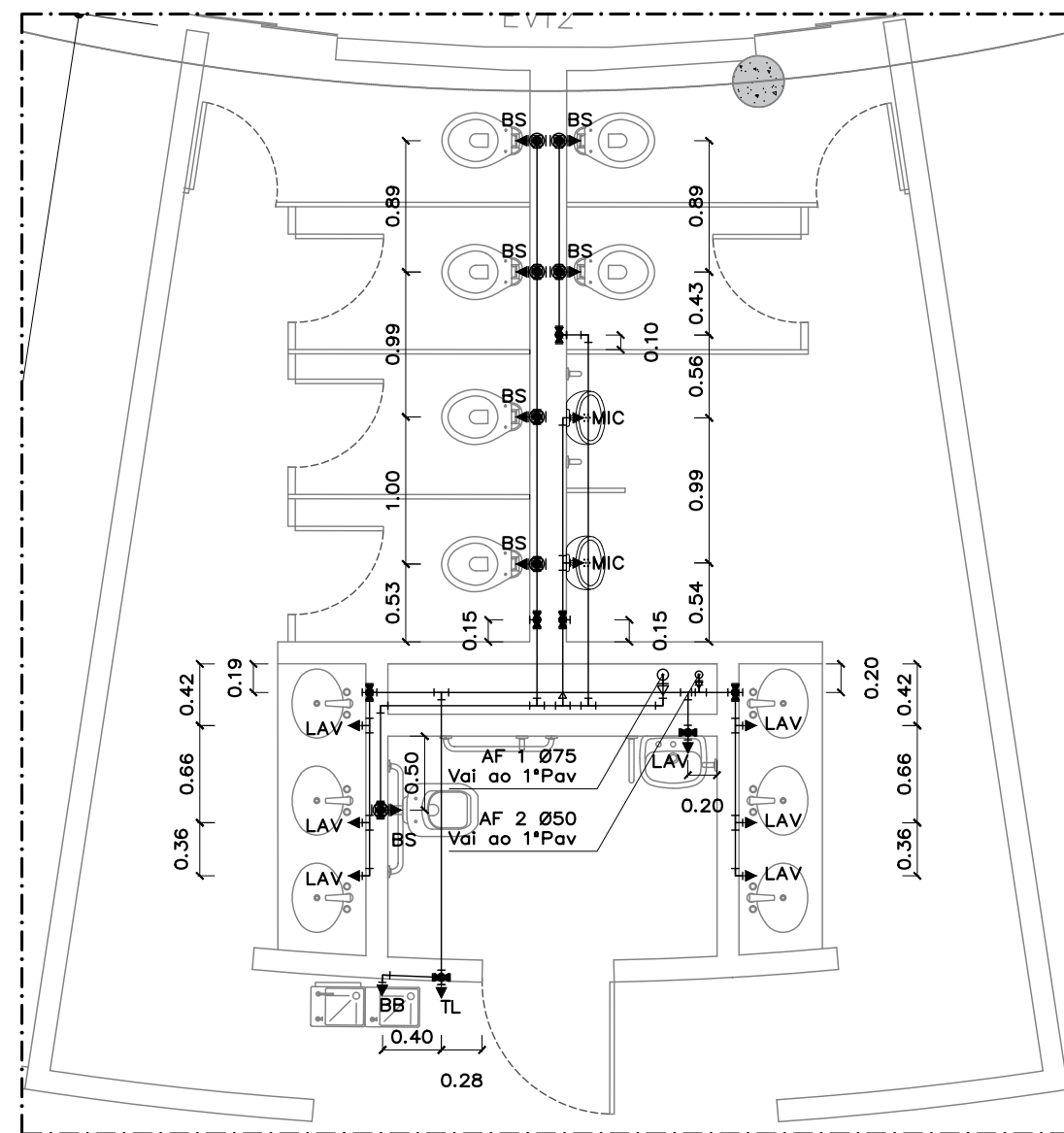
EXECUTIVO URBANIZAÇÃO

ESCALA: INDICADA  
UNIDADE: METROS  
DATA: OUT\_2023  
DESENHO: EQUIPE

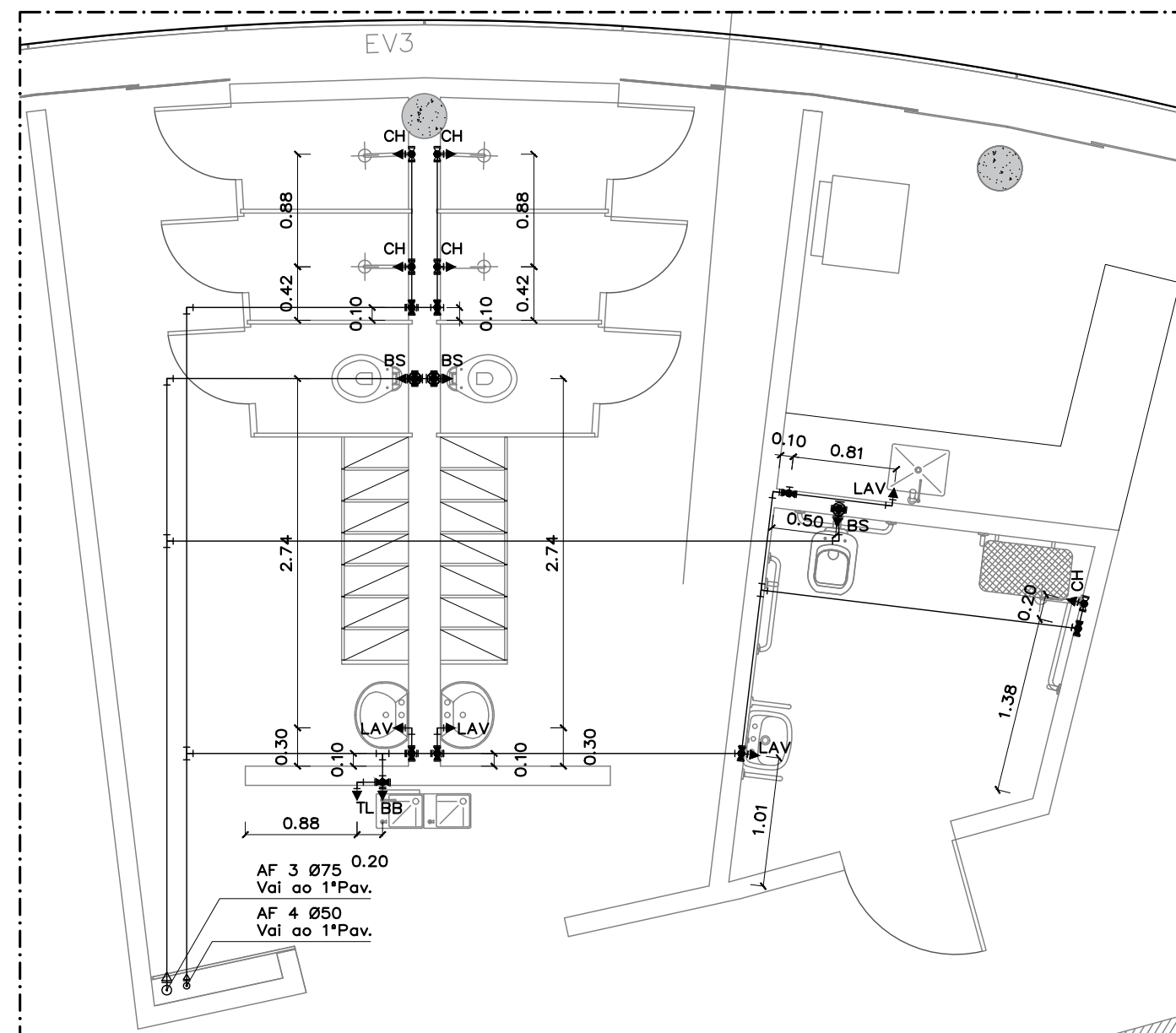
COORD.: ELEUDO ESTEVES  
AUTOR: CLÁUDIO QUEIROZ  
SUPERVISÃO: RAQUEL BLUMENSCHIEIN  
EQUIPE: SUZANA SOUZA, MARIA VILLAR, ROBERTO GUEDES, RÔMULO ARAÚJO

**PE-URB 03 / 03**

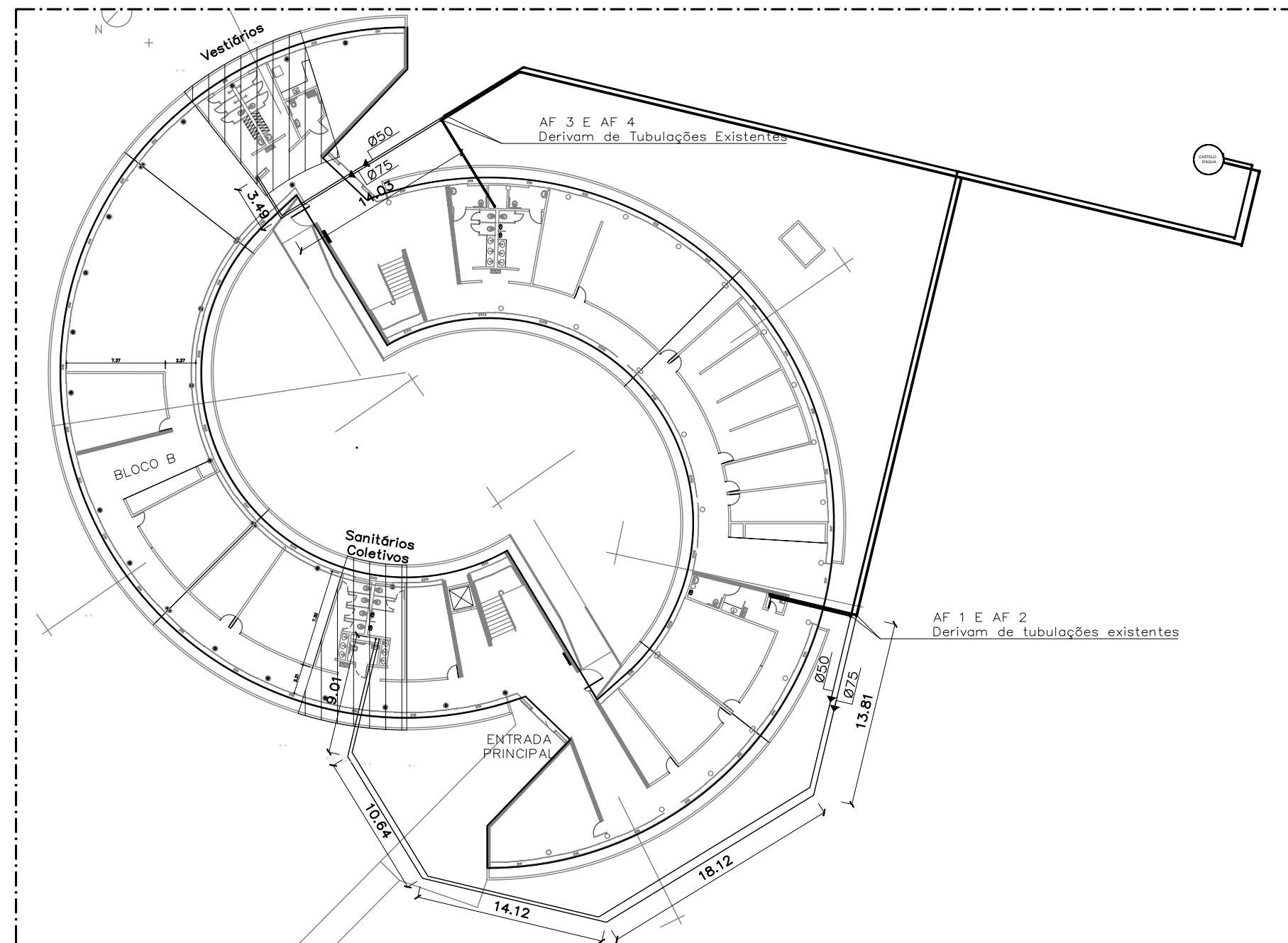
CDS-URBANIZAÇÃO  
DETALHES



**SANITÁRIOS COLETIVOS – TÉRREO**  
 PLANTA BAIXA  
 ESC.: 1:50



**VESTIBULÁRIOS – TÉRREO**  
 PLANTA BAIXA  
 ESC.: 1:50



**RAMAIS DE ÁGUA FRIA**  
 PLANTA BAIXA  
 SEM ESCALA

- OBSERVAÇÕES**
- Os tubos serão de PVC soldável 25 mm, exceto quando especificados de modo diferente.
  - Os tubos serão ligados às conexões por meio de solda. Ligações roscadas serão feitas por fita veda rosca.
  - Tubos sobrepostos à paredes serão fixados por meio de abraçadeiras metálicas do tipo copo, de diâmetro equivalente ao do tubo.
  - Tubos sobrepostos na horizontal serão suspensos por abraçadeiras tipo gota fixadas à laje ou estrutura do telhado por meio de chumbadores e barra roscada.
  - Tubos enterrados deverão ser lançados em valas com base apilada e livre de grãos pontiagudos.
  - As válvulas e registros possuirão as seguintes alturas em relação ao piso acabado (exceto quando cotadas de forma diferente):
    - Registro de gaveta (RG) – 1,80 m
    - Válvula de descarga (VD) – 1,00 m
    - Registro de pressão (RP) – 1,00 m
  - Os pontos de água possuirão as seguintes alturas em relação ao piso acabado (exceto quando cotadas de forma diferente):
    - Torneira de bancada (LAV) – 0,60 m
    - Bacia sanitária (BS) – 0,33 m
    - Mictório (MIC) – 1,05 m
    - Bebedouro (BB) – 0,60 m
    - Chuveiro (CH) – 2,10 m
    - Torneira de jardim/lavagem (TL) – 0,40 m

**REFERÊNCIAS NORMATIVAS**

NBR 5626: Sistemas prediais de água fria e água quente – Projeto, execução, operação e manutenção  
 NBR 10844: Instalações Prediais de Águas Pluviais  
 NBR 8160: Sistemas Prediais de Esgoto Sanitário – Projeto e Execução  
 NBR 6493: Emprego de Cores para Identificação de Tubulações  
 NBR 17015: Execução de obras lineares para transporte de água bruta e tratada, esgoto sanitário e drenagem urbana, utilizando tubos rígidos, semirrígidos e flexíveis

PROFUNDIDADE DE TUBULAÇÕES ENTERRADAS	
CARGAS	PROFUNDIDADE MÍNIMA (m)
Interior dos lotes	0,30
Passeio	0,60
Tráfego de veículos leves	0,80
Tráfego pesado e intenso	1,20

Profundidade em relação ao eixo superior da tubulação.  
 A largura da vala será DN + 30 cm.

01	Mudança na locação do mictório do 1º pavimento	Guilherme G.	10/OUT/23
00	Emissão Inicial	Guilherme G.	02/OUT/23
REVISÃO Nº	ALTERAÇÃO	RESPONSÁVEL	DATA



Fundação Universidade de Brasília  
 Centro de Planejamento Oscar Niemeyer

**CDS**  
 PROJETO - 05.01  
 23106.070644/2021-15

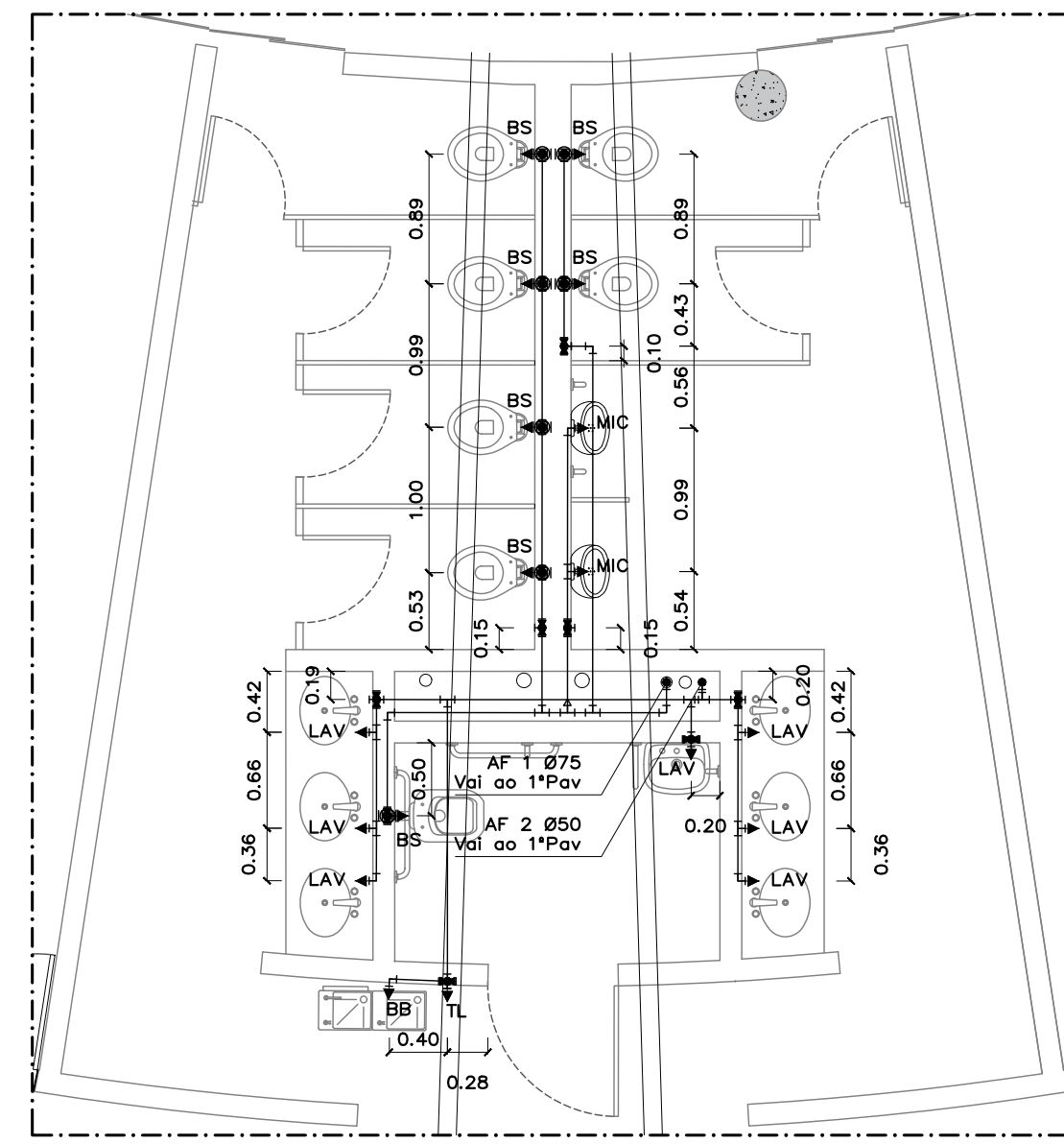
PROJETO EXECUTIVO **ÁGUA FRIA**

ESCALA: INDICADA  
 UNIDADE: METROS  
 DATA: SET/2023  
 DESENHO: EQUIPE  
 COORD.: ARQ. ELEUDO ESTEVES  
 EQUIPE: ENG. GUILHERME GOMES  
 ARQ.

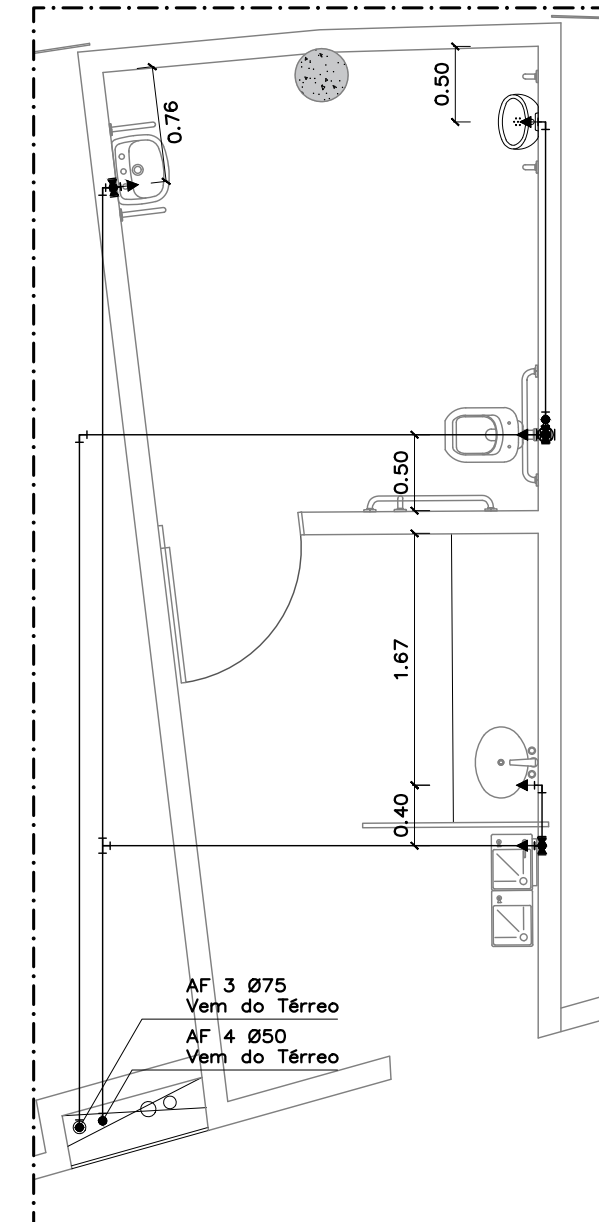
**PE-AF 01 / 04**

CENTRO DE DESENVOLVIMENTO SUSTENTÁVEL  
 TÉRREO  
 PLANTA BAIXA E RAMAIS

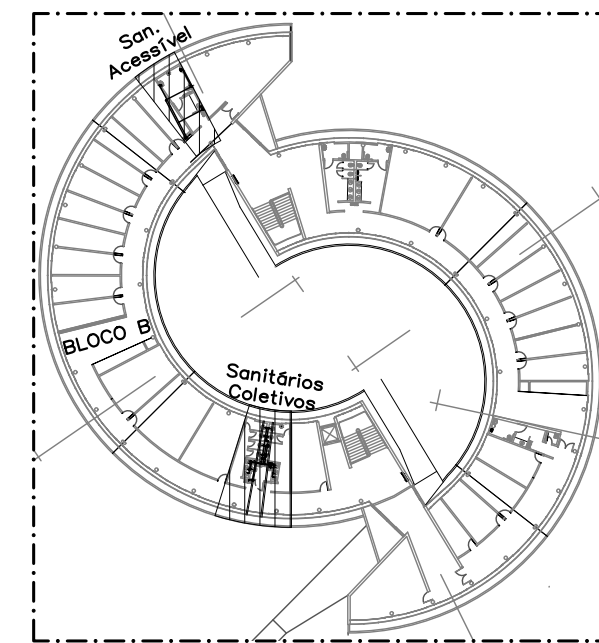




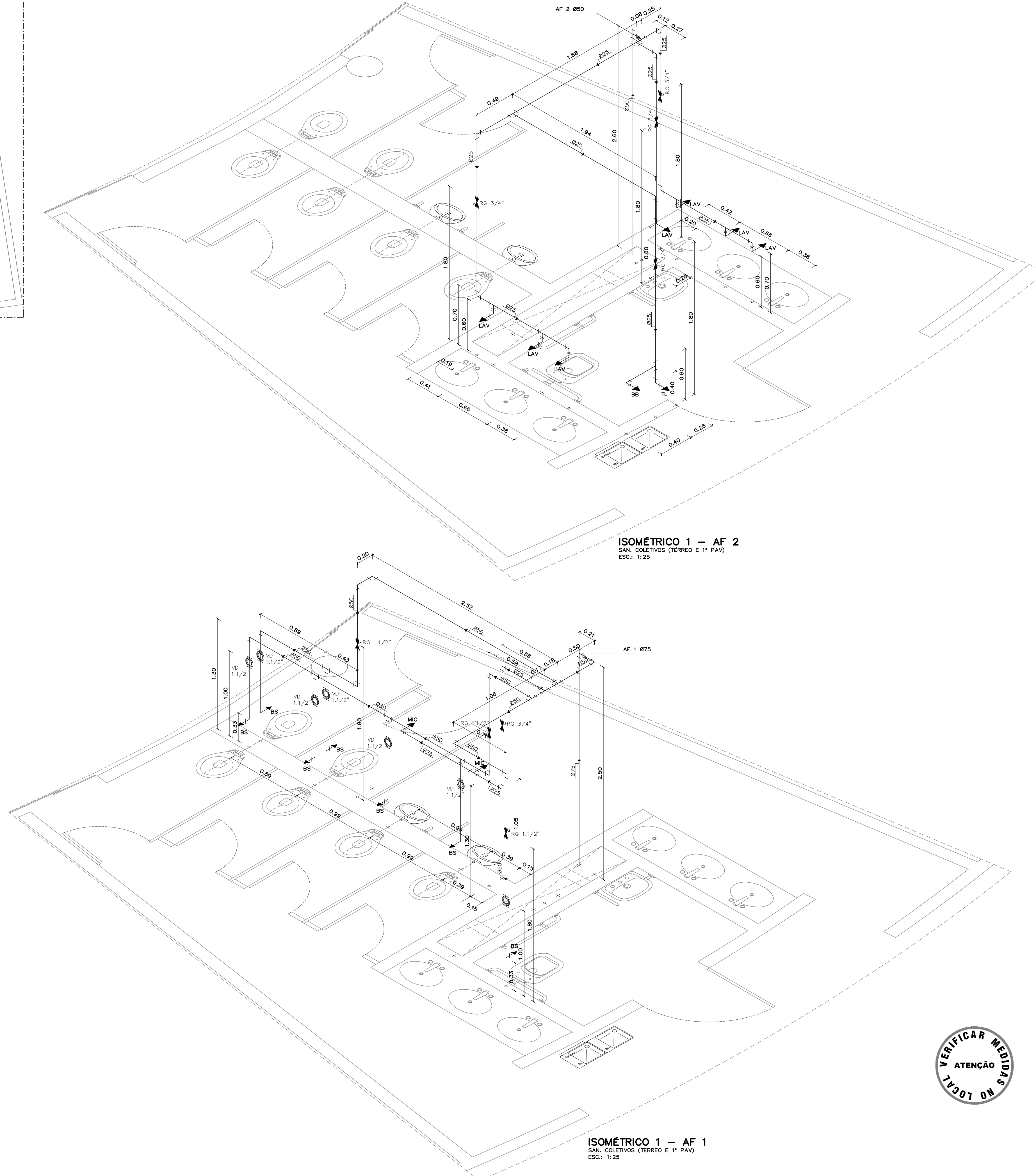
**SANITÁRIOS COLETIVOS – 1º PAVIMENTO**  
PLANTA BAIXA  
ESC.: 1:50



**BANHEIRO ACESSÍVEL – 1º PAVIMENTO**  
PLANTA BAIXA  
ESC.: 1:50



**CDS 1º PAVIMENTO**  
PLANTA CHAVE  
SEM ESCALA



**ISOMÉTRICO 1 – AF 2**  
SAN. COLETIVOS (TÉRREO E 1º PAV)  
ESC.: 1:25

**ISOMÉTRICO 1 – AF 1**  
SAN. COLETIVOS (TÉRREO E 1º PAV)  
ESC.: 1:25

- OBSERVAÇÕES**
- Os tubos serão de PVC soldável 25 mm, exceto quando especificados de modo diferente.
  - Os tubos serão ligados às conexões por meio de solda. Ligações roscaadas serão feitas por fita veda rosca.
  - Tubos sobrepostos à paredes serão fixados por meio de abraçadeiras metálicas do tipo copo, de diâmetro equivalente ao do tubo.
  - Tubos sobrepostos na horizontal serão suspensos por abraçadeiras tipo gata fixadas à laje ou estrutura do telhado por meio de chumbadores e barra roscaada.
  - Tubos enterrados deverão ser lançados em valas com base aplicada e livre de grãos pontiagudos.
  - As válvulas e registros possuirão as seguintes alturas em relação ao piso acabado (exceto quando cotadas de forma diferente):
    - Registro de gaveta (RG) – 1,80 m
    - Válvula de descarga (VD) – 1,00 m
    - Registro de pressão (RP) – 1,00 m
  - Os pontos de água possuirão as seguintes alturas em relação ao piso acabado (exceto quando cotadas de forma diferente):
    - Torneira de bancada (LAV) – 0,60 m
    - Bacia sanitária (BS) – 0,33 m
    - Mictório (MIC) – 1,05 m
    - Bebedouro (BB) – 0,60 m
    - Chuveiro (CH) – 2,10 m
    - Torneira de jardim/lavagem (TL) – 0,40 m

**REFERÊNCIAS NORMATIVAS**

NBR 5626: Sistemas prediais de água fria e água quente – Projeto, execução, operação e manutenção  
 NBR 10844: Instalações Prediais de Águas Pluviais – Projeto e Execução  
 NBR 8160: Sistemas Prediais de Esgoto Sanitário – Projeto e Execução  
 NBR 6493: Emprego de Cores para Identificação de Tubulações  
 NBR 17015: Execução de obras lineares para transporte de água bruta e tratada, esgoto sanitário e drenagem urbana, utilizando tubos rígidos, semirígidos e flexíveis

PROFUNDIDADE DE TUBULAÇÕES ENTERRADAS	
CARGAS	PROFUNDIDADE MÍNIMA (m)
Interior dos lotes	0,30
Passarela	0,60
Tráfego de veículos leves	0,80
Tráfego pesado e intenso	1,20
Profundidade em relação ao eixo superior da tubulação. A largura da vala será DN + 30 cm.	

01	Mudança na locação do mictório do 1º pavimento	Guilherme G.	10/OUT/23
00	Emissão Inicial	Guilherme G.	02/OUT/23
REVISÃO Nº	ALTERAÇÃO	RESPONSÁVEL	DATA

Fundação Universidade de Brasília  
 Centro de Planejamento Oscar Niemeyer

**CDS**  
 PROJETO - 05.01  
 23106.070644/2021-15

PROJETO EXECUTIVO **ÁGUA FRIA**

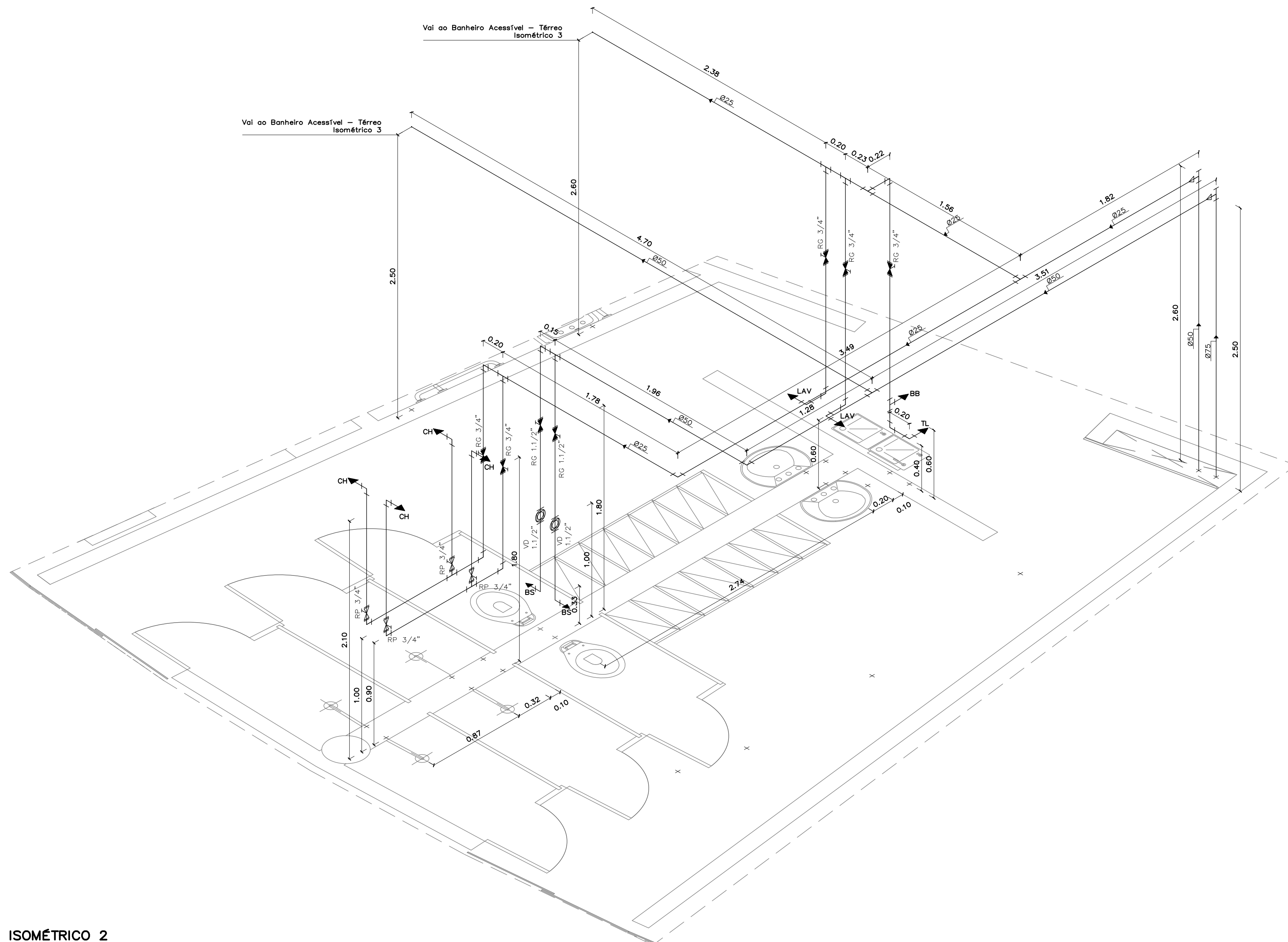
ESCALA: INDICADA  
 UNIDADE: METROS  
 DATA: SET/2023  
 DESENHO: EQUIPE  
 COORD.: ARQ. ELEUDO ESTEVES  
 EQUIPE: ENG. GUILHERME GOMES  
 ARQ.

**PE-AF 02/ 04**

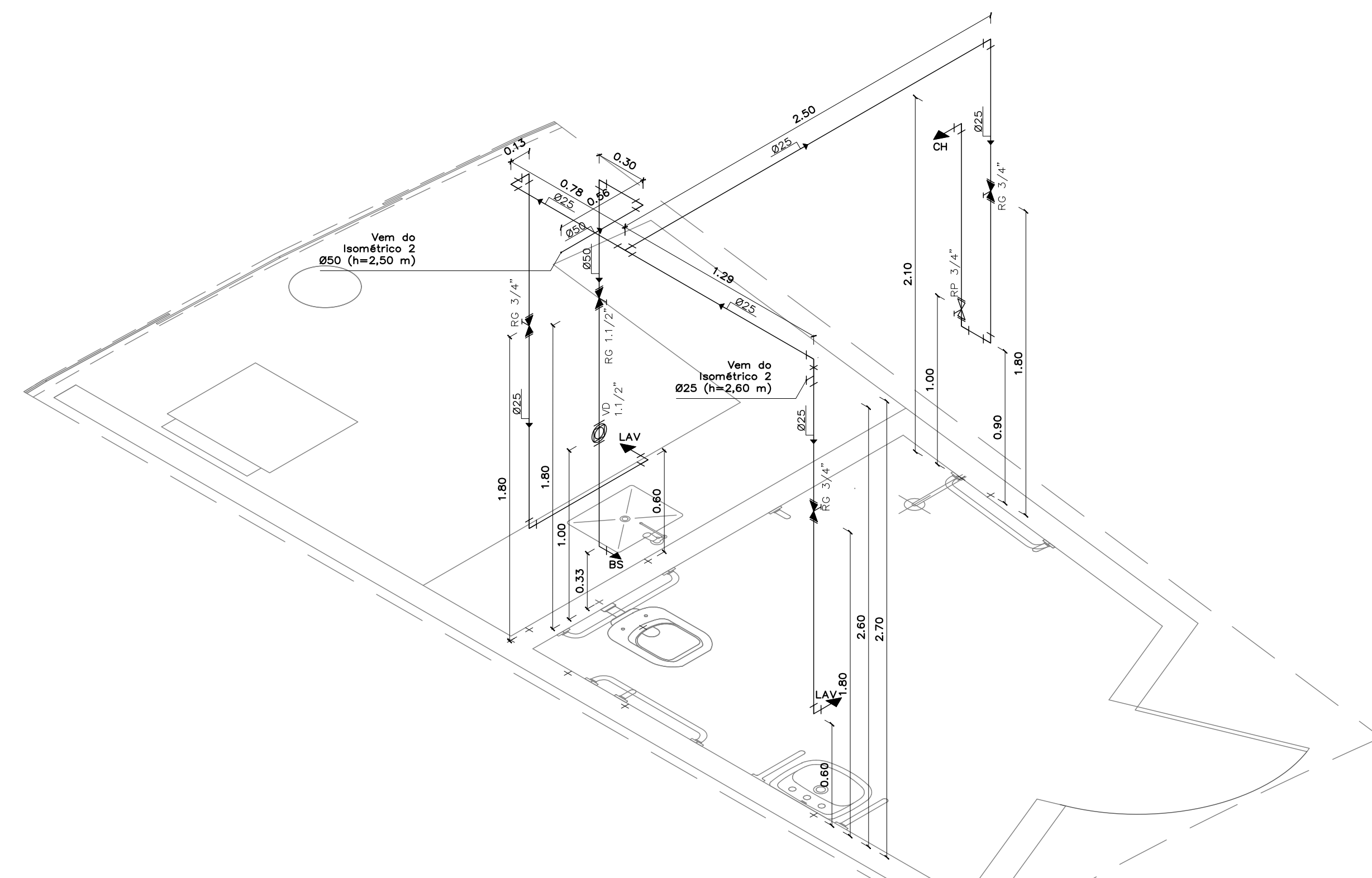
CENTRO DE DESENVOLVIMENTO SUSTENTÁVEL  
 1º PAVIMENTO  
 PLANTAS BAIXAS E ISO 1



M:\Bases\BIB\BIB\DAF\CEPLAN1\projeto\02-computador\ciberofic\ciberofic\CDSD\revi\2023\projeto\_02\_planta\_baixa\_1\_pav\_01.dwg  
 2023-computador\ciberofic\ciberofic\CDSD\revi\2023\projeto\_02\_planta\_baixa\_1\_pav\_01.dwg



**ISOMÉTRICO 2**  
VESTIBULARES  
ESC.: 1:25



**ISOMÉTRICO 3**  
BANHEIRO ACESSÍVEL TÉRREO  
ESC.: 1:25

- OBSERVAÇÕES**
- Os tubos serão de PVC soldável 25 mm, exceto quando especificados de modo diferente.
  - Os tubos serão ligados às conexões por meio de solda. Ligações roscaadas serão feitas por fita veda rosca.
  - Tubos sobrepostos às paredes serão fixados por meio de abraçadeiras metálicas do tipo copo, de diâmetro equivalente ao do tubo.
  - Tubos sobrepostos na horizontal serão suspensos por abraçadeiras tipo gota fixadas à laje ou estrutura do telhado por meio de chumbadores e barra roscaada.
  - Tubos enterrados deverão ser lançados em valas com base aplicada e livre de grãos pontiagudos.
  - As válvulas e registros possuirão as seguintes alturas em relação ao piso acabado (exceto quando cotadas de forma diferente):
    - Registro de gaveta (RG) - 1,80 m
    - Válvula de descarga (VD) - 1,00 m
    - Registro de pressão (RP) - 1,00 m
  - Os pontos de água possuirão as seguintes alturas em relação ao piso acabado (exceto quando cotadas de forma diferente):
    - Torneira de bancada (LAV) - 0,60 m
    - Bacia sanitária (BS) - 0,33 m
    - Mictório (MIC) - 1,05 m
    - Bebedouro (BB) - 0,60 m
    - Chuveiro (CH) - 2,10 m
    - Torneira de jardim/lavagem (TL) - 0,40 m

- REFERÊNCIAS NORMATIVAS**
- NBR 5626: Sistemas prediais de água fria e água quente - Projeto, execução, operação e manutenção
  - NBR 10844: Instalações Prediais de Águas Pluviais
  - NBR 8160: Sistemas Prediais de Esgoto Sanitário - Projeto e Execução
  - NBR 6493: Emprego de Cores para Identificação de Tubulações
  - NBR 17015: Execução de obras lineares para transporte de água bruta e tratada, esgoto sanitário e drenagem urbana, utilizando tubos rígidos, semirígidos e flexíveis

PROFUNDIDADE DE TUBULAÇÕES ENTERRADAS	
CARGAS	PROFUNDIDADE MÍNIMA (m)
Interior dos lotes	0,30
Passoie	0,60
Tráfego de veículos leves	0,80
Tráfego pesado e intenso	1,20
Profundidade em relação ao eixo superior da tubulação. A largura da vala será DN + 30 cm.	



01	Mudança na localização do mictório do 1º pavimento	Guilherme G.	10/OUT/23
00	Emissão Inicial	Guilherme G.	02/OUT/23
REVISÃO Nº	ALTERAÇÃO	RESPONSÁVEL	DATA

Fundação Universidade de Brasília  
Centro de Planejamento Oscar Niemeyer

**CDS**  
PROJETO - 05.01  
23106.070644/2021-15

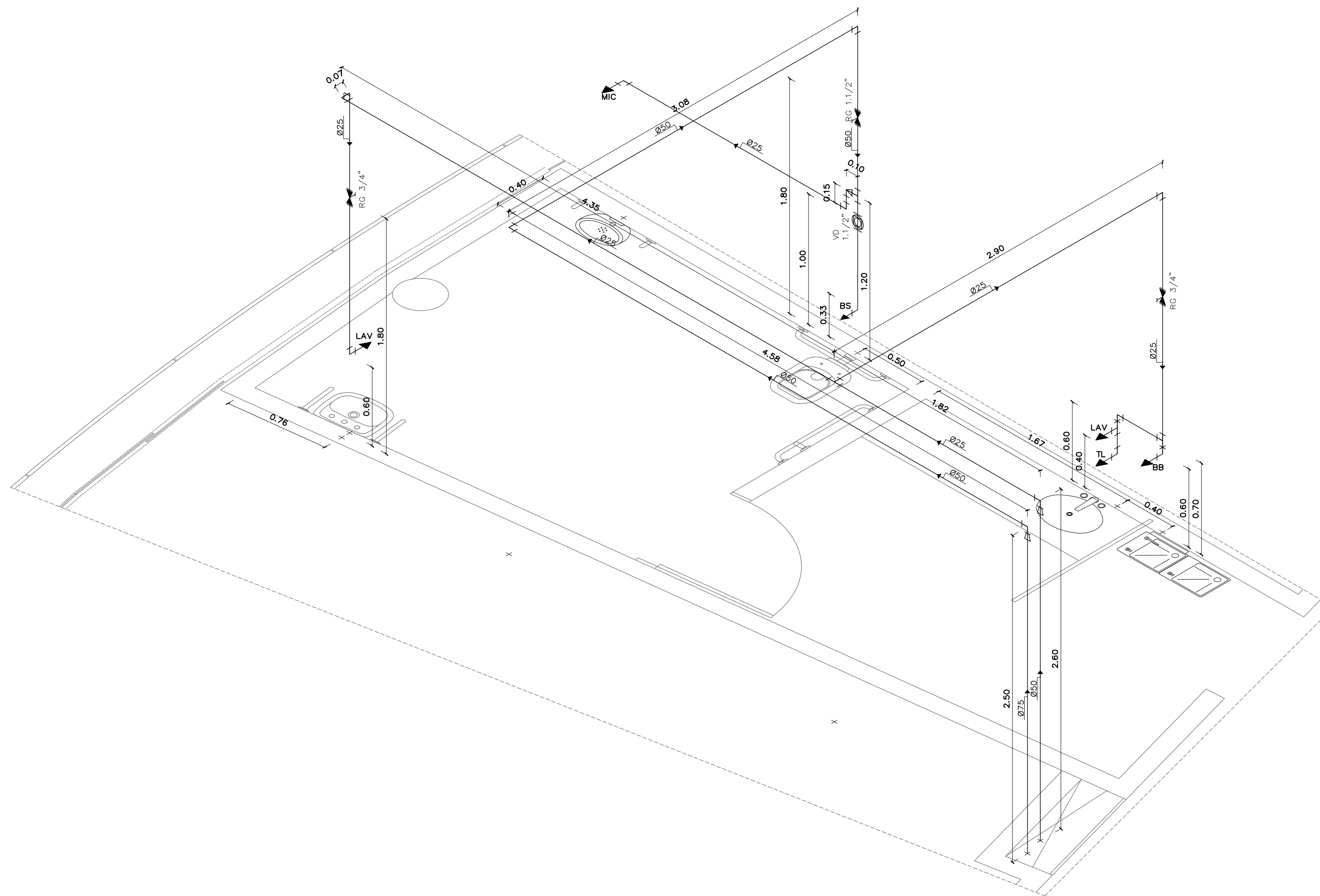
PROJETO EXECUTIVO **ÁGUA FRIA**

ESCALA: INDICADA  
UNIDADE: METROS  
DATA: SET/2023  
DESENHO: EQUIPE  
COORD.: ARQ. ELEUDO ESTEVES  
EQUIPE: ENG. GUILHERME GOMES  
ARQ.

**PE-AF 03/ 04**

CENTRO DE DESENVOLVIMENTO SUSTENTÁVEL  
TÉRREO  
ISOMÉTRICOS 2 E 3

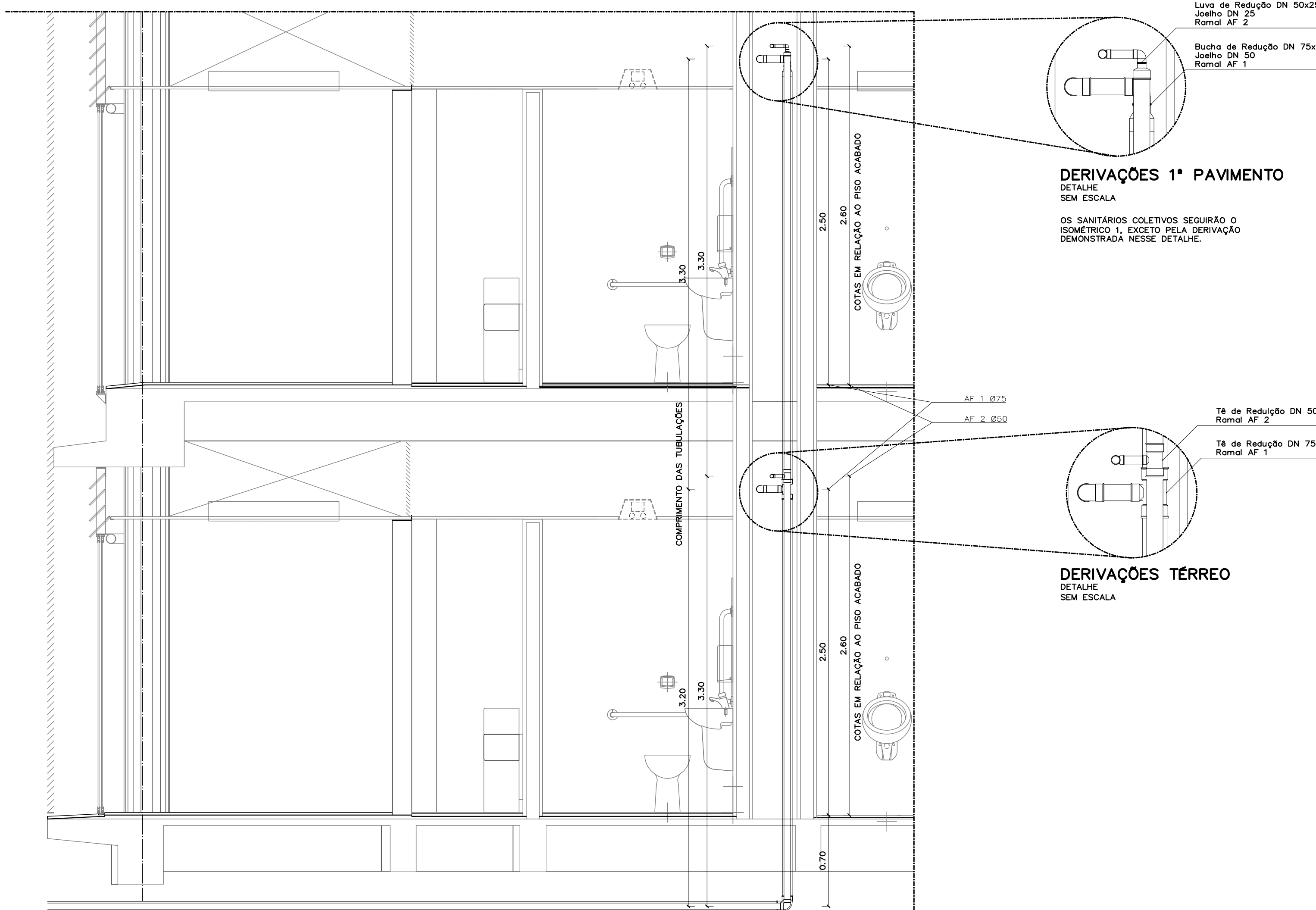




- OBSERVAÇÕES**
- Os tubos serão de PVC soldável 25 mm, exceto quando especificados de modo diferente.
  - Os tubos serão ligados às conexões por meio de solda. Ligações roscaadas serão feitas por fita veda rosca.
  - Tubos sobrepostos às paredes serão fixados por meio de abraçadeiras metálicas do tipo copo, de diâmetro equivalente ao do tubo.
  - Tubos sobrepostos na horizontal serão suspensos por abraçadeiras tipo gata fixadas à laje ou estrutura do telhado por meio de chumbadores e barra roscaada.
  - Tubos enterrados deverão ser lançados em valas com base aplicada e livre de grãos pontiagudos.
  - As válvulas e registros possuirão as seguintes alturas em relação ao piso acabado (exceto quando cotadas de forma diferente):
    - Registro de gaveta (RG) – 1,80 m
    - Válvula de descarga (VD) – 1,00 m
    - Registro de pressão (RP) – 1,00 m
  - Os pontos de água possuirão as seguintes alturas em relação ao piso acabado (exceto quando cotadas de forma diferente):
    - Torneira de bancada (LAV) – 0,60 m
    - Bacia sanitária (BS) – 0,33 m
    - Mictório (MIC) – 1,05 m
    - Bebedouro (BB) – 0,60 m
    - Chuveiro (CH) – 2,10 m
    - Torneira de jardim/lavagem (TL) – 0,40 m

- REFERÊNCIAS NORMATIVAS**
- NBR 5626: Sistemas prediais de água fria e água quente – Projeto, execução, operação e manutenção
  - NBR 10844: Instalações Prediais de Águas Pluviais
  - NBR 8160: Sistemas Prediais de Esgoto Sanitário – Projeto e Execução
  - NBR 6493: Emprego de Cores para Identificação de Tubulações
  - NBR 17015: Execução de obras lineares para transporte de água bruta e tratada, esgoto sanitário e drenagem urbana, utilizando tubos rígidos, semirígidos e flexíveis

PROFUNDIDADE DE TUBULAÇÕES ENTERRADAS	
CARGAS	PROFUNDIDADE MÍNIMA (m)
Interior dos lotes	0,30
Passarela	0,60
Tráfego de veículos leves	0,80
Tráfego pesado e intenso	1,20
Profundidade em relação ao eixo superior da tubulação. A largura da vala será DN + 30 cm.	



**SANITÁRIOS COLETIVOS**  
CORTE  
ESCALA: 1:25



01	Mudança na localização do mictório do 1º pavimento	Guilherme G.	10/OUT/23
00	Emissão Inicial	Guilherme G.	02/OUT/23
REVISÃO Nº	ALTERAÇÃO	RESPONSÁVEL	DATA

Fundação Universidade de Brasília  
Centro de Planejamento Oscar Niemeyer

**CDS**  
PROJETO - 05.01  
23106.070644/2021-15

ÁGUA FRIA

PROJETO EXECUTIVO

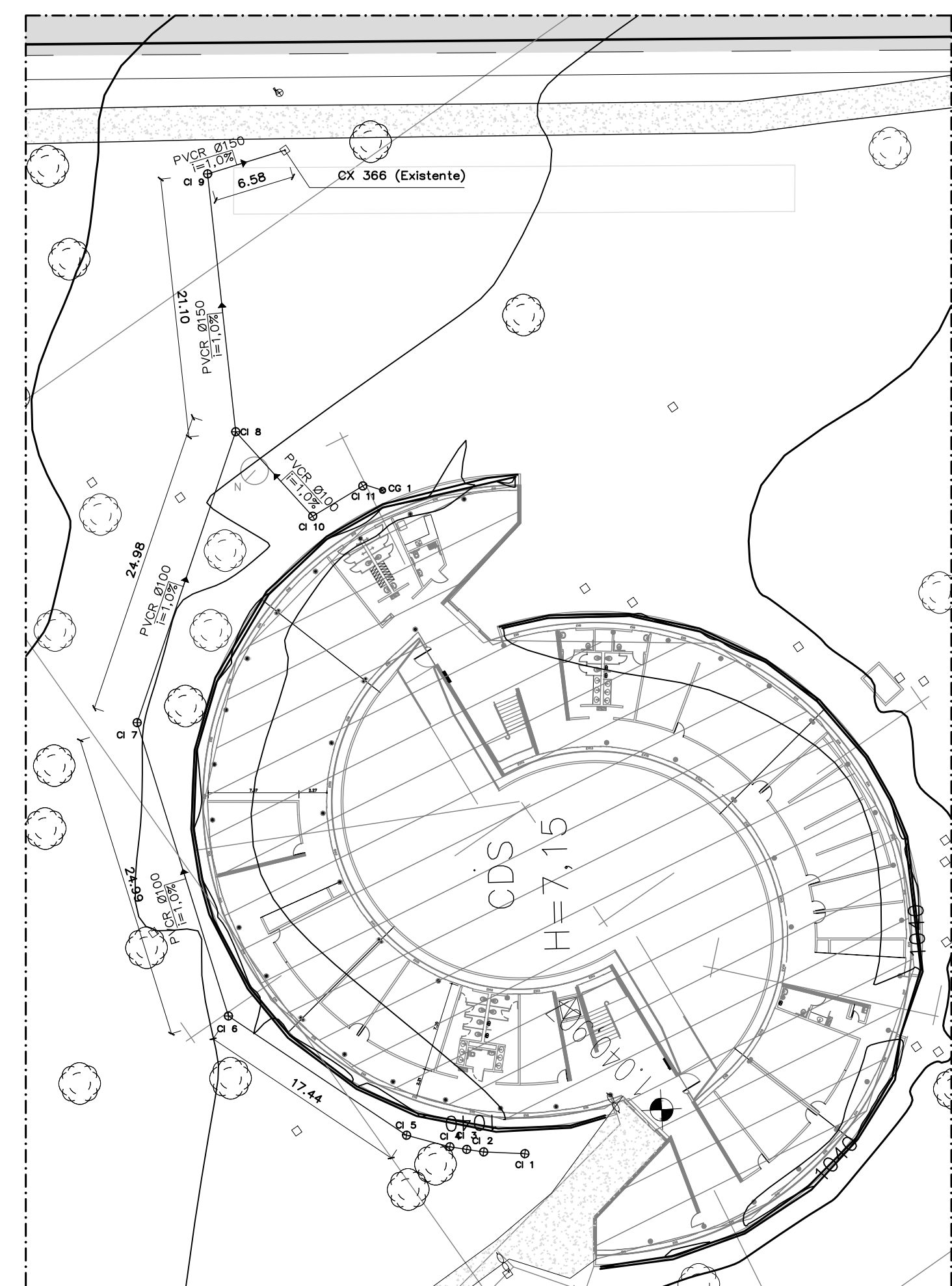
ESCALA: INDICADA  
UNIDADE: METROS  
DATA: SET/2023  
DESENHO: EQUIPE  
COORD.: ARQ. ELEUDO ESTEVES  
EQUIPE: ENG. GUILHERME GOMES

**PE-AF 04/04**

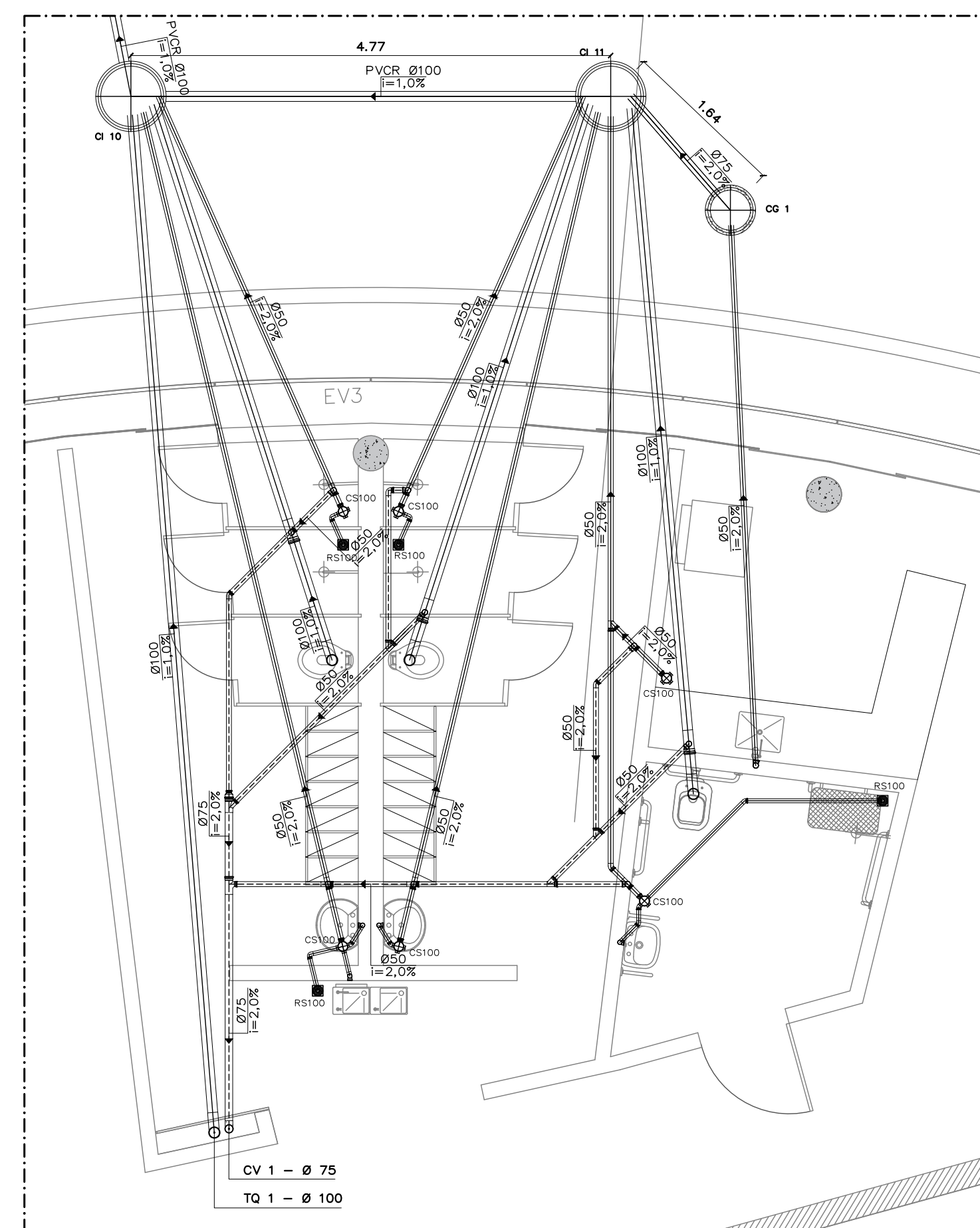
CENTRO DE DESENVOLVIMENTO SUSTENTÁVEL  
TÉRREO E 1º PAVIMENTO  
ISOMÉTRICO 4 E DETALHES

ARQ.

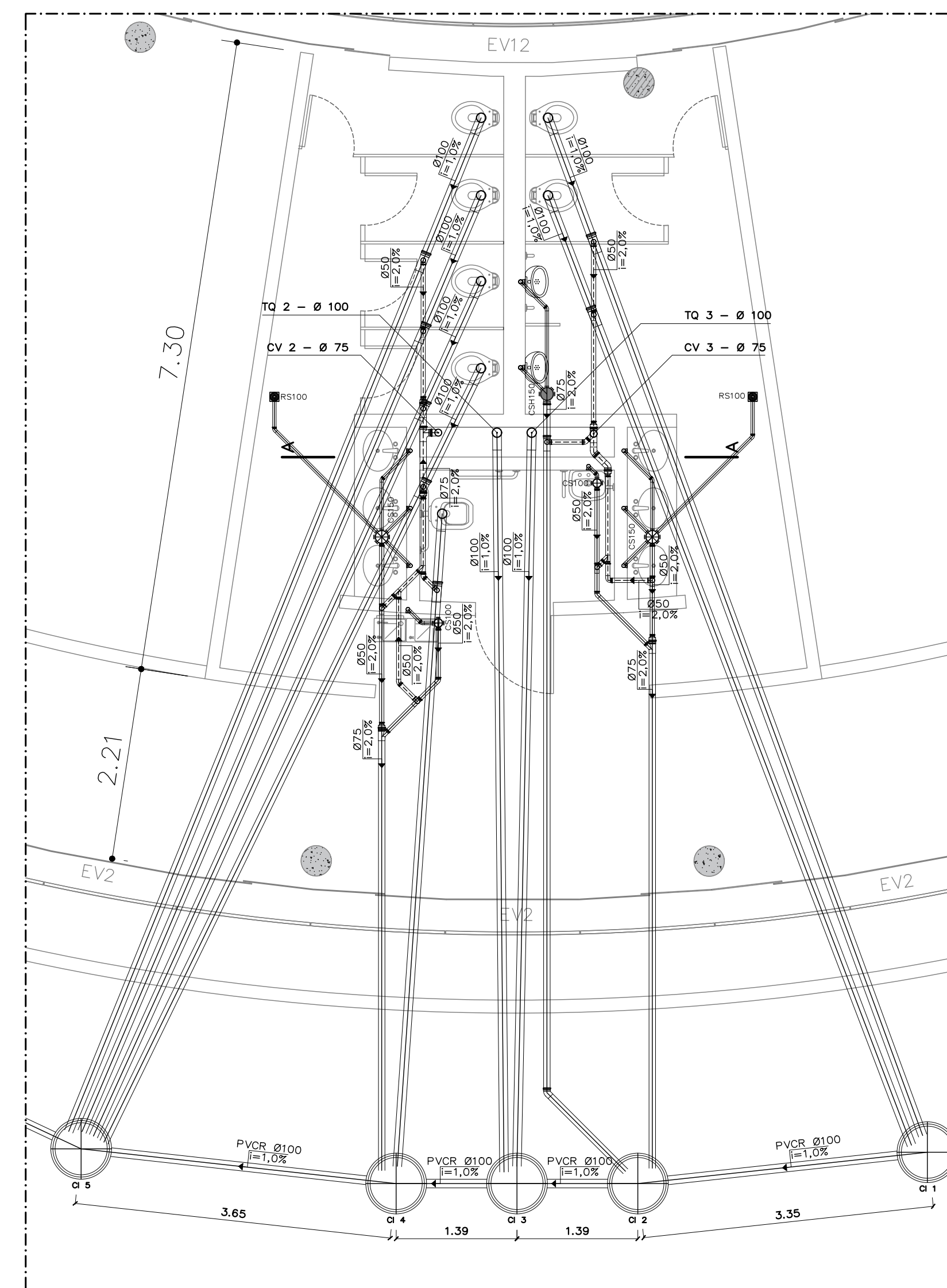




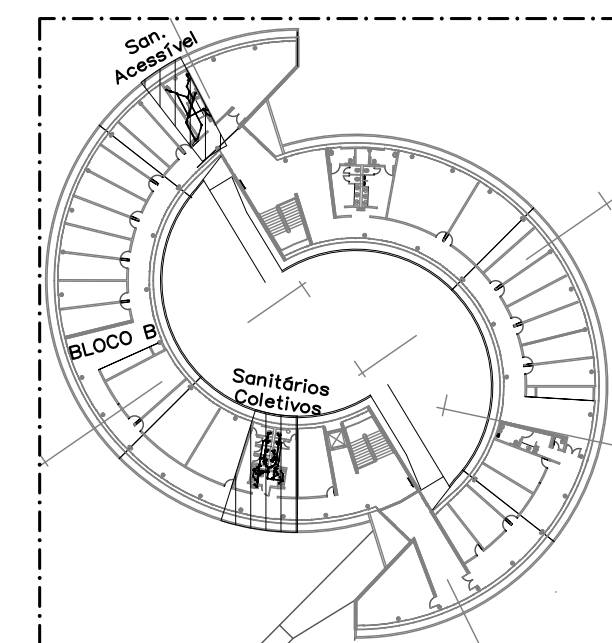
**CDS**  
LIGAÇÃO DE ESGOTO  
SEM ESCALA



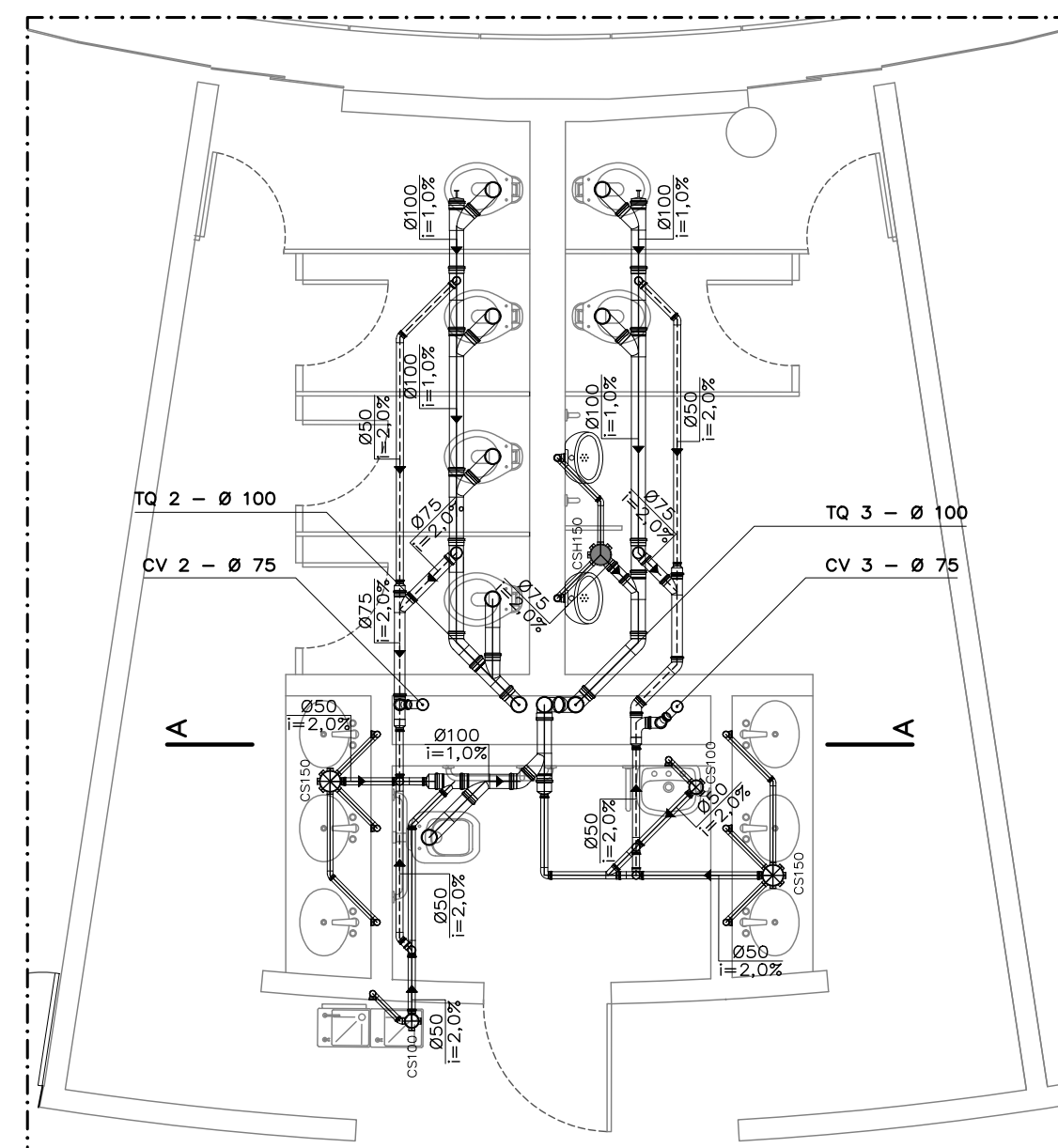
**VESTIBULARS - TERREO**  
PLANTA BAIXA  
1:50



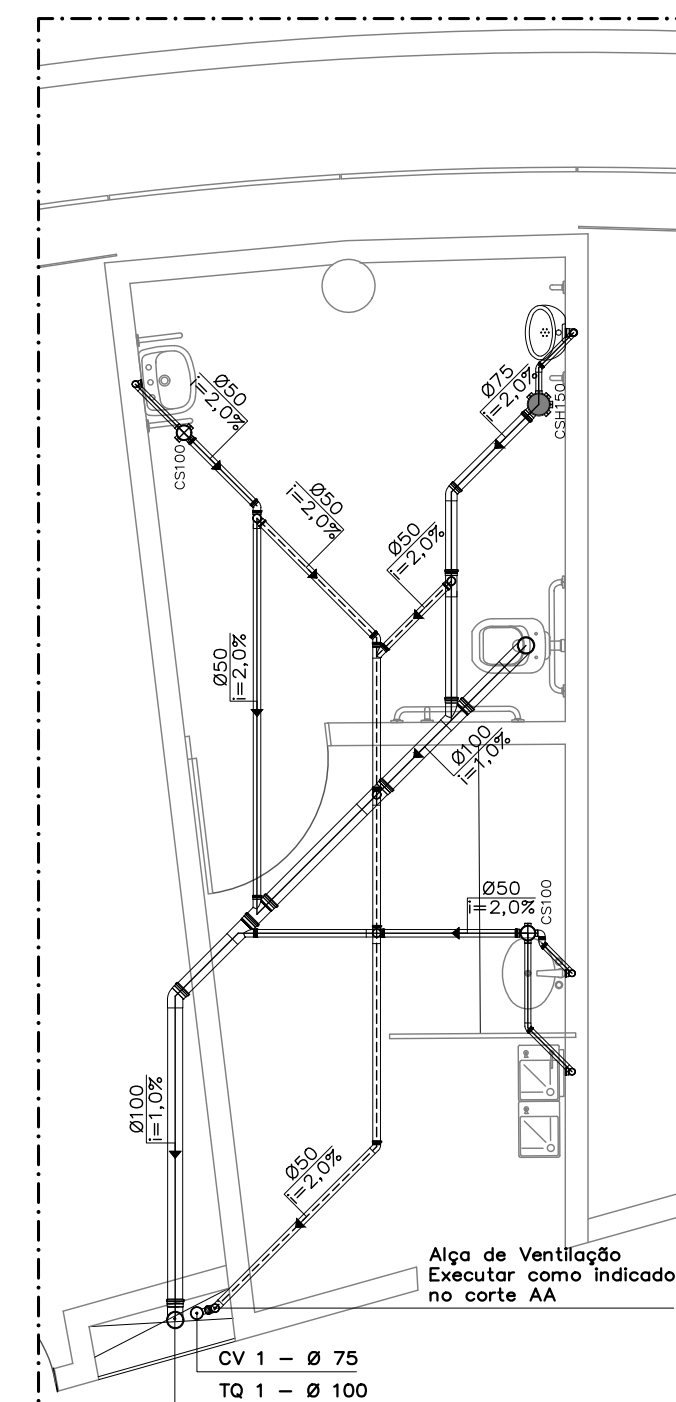
**SANITÁRIOS COLETIVOS - TERREO**  
PLANTA BAIXA  
1:50



**CDS 1º PAVIMENTO**  
PLANTA CHAVE  
SEM ESCALA



**SANITÁRIOS COLETIVOS - 1º PAV.**  
PLANTA BAIXA  
1:50



**SANITÁRIOS ACESSÍVEL - 1º PAV.**  
PLANTA BAIXA  
1:50

**OBSERVAÇÕES**

- Os tubos serão de PVC de Esgoto 40 mm, exceto quando especificados de modo diferente.
- Os tubos serão ligados entre si e às conexões por meio de solda.
- Tubos sobrepostos horizontais serão fixados por meio de abraçadeiras metálicas do tipo ômega, de diâmetro equivalente ao do tubo.
- Tubos sobrepostos verticais serão fixados por meio de abraçadeiras metálicas do tipo fita perfurada.
- Tubos enterrados deverão ser lançados em valas com base aplicada e livre de grãos pontiagudos.
- Os tubos lançados entre as caixas de inspeção até a rede serão de PVC série R.
- Os pontos de esgoto possuirão as seguintes alturas em relação ao piso acabado (exceto quando cotadas de forma diferente):
  - 2.1. Bacias Sanitárias - 0,00 m
  - 2.2. Mictórios - 0,50 m
  - 2.3. Pilas, os tanques - 0,60 m
  - 2.4. Ralos e Caixas Sifonadas - 0,00 m
- As caixas de inspeção e caixas de gordura serão pré moldadas em anéis de concreto, exceto quando especificadas de modo diferente.
- As especificações das caixas sifonadas e ralos serão conforme a legenda abaixo:
  - 4.1 CS100: Caixa sifonada 100x100x50 mm com grelha e porta grelha;
  - 4.2 CS150: Caixa sifonada 150x150x50 mm com grelha e porta grelha;
  - 4.3 RS100: Ralo sifonado 100x40 mm com grelha e porta grelha;
  - 4.4 CS8150: Caixa Sifonada 150x150x75 mm com tampa cega.

**REFERÊNCIAS NORMATIVAS**

NBR 5626: Sistemas prediais de água fria e água quente - Projeto, execução, operação e manutenção  
 NBR 10844: Instalações Prediais de Águas Pluviais - Projeto e Execução  
 NBR 8160: Sistemas Prediais de Esgoto Sanitário - Projeto e Execução  
 NBR 6493: Emprego de Cores para Identificação de Tubulações  
 NBR 17015: Execução de obras lineares para transporte de água bruta e tratada, esgoto sanitário e drenagem urbana, utilizando tubos rígidos, semirígidos e flexíveis

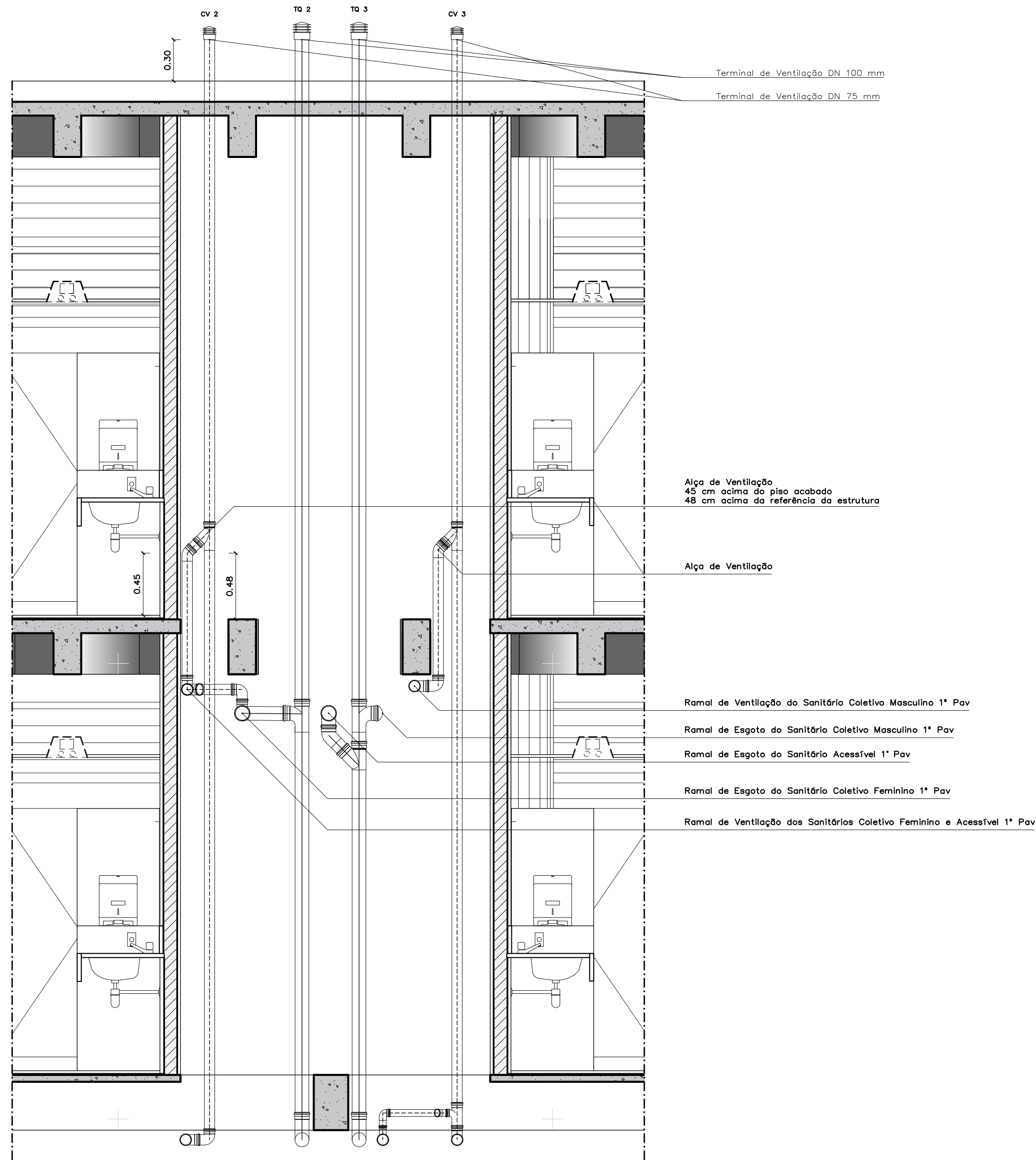
 SUB SISTEMA DE ESGOTO  
 SUB SISTEMA DE VENTILAÇÃO



00	Emissão Inicial	Guilherme G.	10/OUT/23
REVISÃO Nº	ALTERAÇÃO	RESPONSÁVEL	DATA

Fundação Universidade de Brasília  
 Centro de Planejamento Oscar Niemeyer  
**CDS**  
 PROJETO - 05.04  
 23106.070644/2021-15  
 PROJETO EXECUTIVO  
 ESCALA: INDICADA  
 UNIDADE: METROS  
 DATA: OUT/2023  
 DESENHO: EQUIPE  
 COORD.: ARQ. EULÉUDO ESTEVES  
 EQUIPE: ENG. GUILHERME GOMES  
**PE-EG**      **01 / 03**  
 CENTRO DE DESENVOLVIMENTO SUSTENTÁVEL  
 TÉRREO E PRIMEIRO PAVIMENTO  
 PLANTAS BAIXAS E LIGAÇÃO DE ESGOTO  
 ESGOTO





CDS  
CORTE AA  
1:25



OBSERVAÇÕES

1. Os tubos serão de PVC de Esgoto 40 mm, exceto quando especificados de modo diferente.
- 1.1. Os tubos serão ligados entre si e às conexões por meio de solda.
- 1.2. Tubos sobrepostos verticais serão fixados por meio de abraçadeiras metálicas do tipo ômega, de diâmetro equivalente ao do tubo.
- 1.3. Tubos sobrepostos horizontais serão fixados por meio de abraçadeiras metálicas do tipo fita perfurada.
- 1.4. Tubos enterrados deverão ser lançados em valas com base apoiada e livre de grãos pontiagudos.
- 1.5. Os tubos lançados entre as caixas de inspeção até a rede serão de PVC série R.
2. Os pontos de esgoto possuirão as seguintes alturas em relação ao piso acabado (exceto quando cotados de forma diferente):
  - 2.1. Bacias Sanitárias – 0,00 m
  - 2.2. Mictórios – 0,50 m
  - 2.3. Pias, ou tanques – 0,60 m
  - 2.4. Ralos e Caixas Sifonadas – 0,00 m
3. As caixas de inspeção e caixas de gordura serão pré moldadas em anéis de concreto, exceto quando especificadas de modo diferente.
4. As especificações das caixas sifonadas e ralos serão conforme a legenda abaixo:
  - 4.1 CS100: Caixa sifonada 100x100x50 mm com grelha e porta grelha;
  - 4.2 CS150: Caixa sifonada 150x185x50 mm com grelha e porta grelha;
  - 4.3 RS100: Ralo sifonado 100x40 mm com grelha e porta grelha;
  - 4.4 CSH150: Caixa Sifonada 150x185x75 mm com tampa cega.

REFERÊNCIAS NORMATIVAS

- NBR 5626: Sistemas prediais de água fria e água quente – Projeto, execução, operação e manutenção
- NBR 10944: Instalações Prediais de Águas Pluviais
- NBR 8160: Sistemas Prediais de Esgoto Sanitário – Projeto e Execução
- NBR 6493: Emprego de Cores para Identificação de Tubulações
- NBR 17015: Execução de obras lineares para transporte de água bruta e tratada, esgoto sanitário e drenagem urbana, utilizando tubos rígidos, semirrígidos e flexíveis

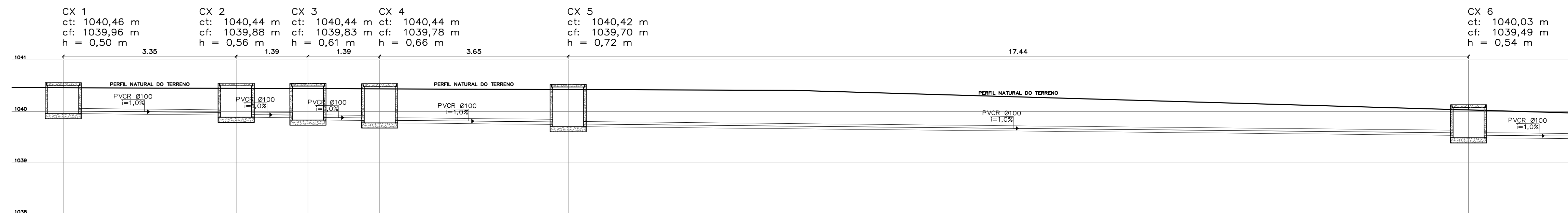
- ===== SUB SISTEMA DE ESGOTO
- SUB SISTEMA DE VENTILAÇÃO

00	Emissão Inicial	Guilherme G.	10/OUT/23
REVISÃO Nº	ALTERAÇÃO	RESPONSÁVEL	DATA

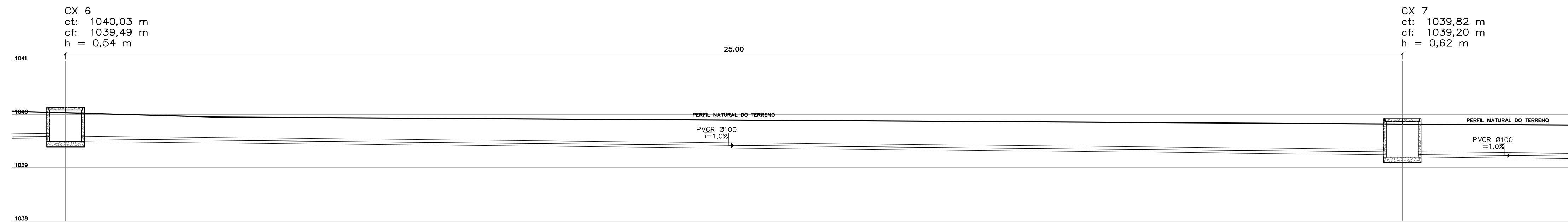
Fundação Universidade de Brasília  
Centro de Planejamento Oscar Niemeyer

**CDS**  
CDS  
PROJETO - 05.04  
23106.070644/2021-15

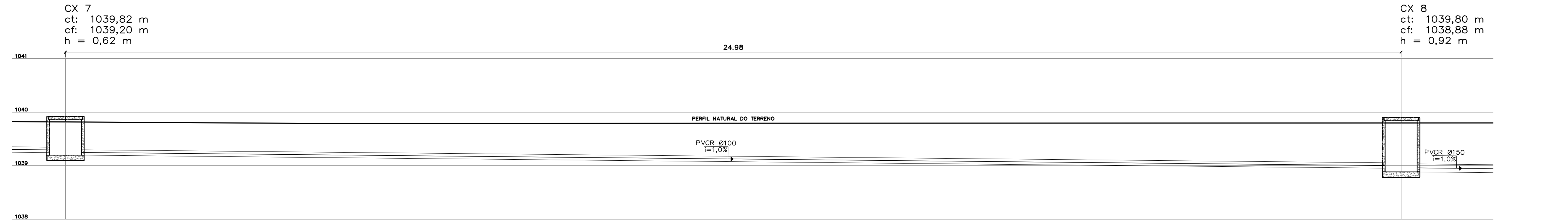
PROJETO EXECUTIVO	ESGOTO
ESCALA: INDICADA	
UNIDADE: METROS	
DATA: OUT/2023	
DESENHO: EQUIPE	
COORD.: ARQ. ELEUDO ESTEVES	
EQUIPE: ENG. GUILHERME GOMES	
<b>PE-EG</b>	<b>02 / 03</b>
CENTRO DE DESENVOLVIMENTO SUSTENTÁVEL	
TÉRREO E PRIMEIRO PAVIMENTO	
CORTE AA	



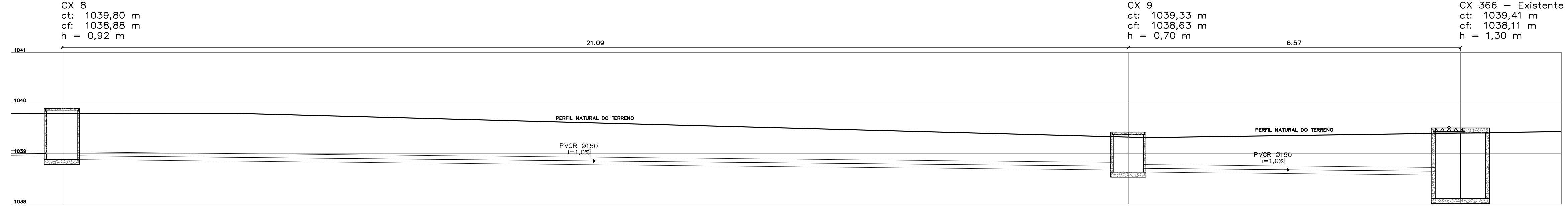
**CDS**  
LIGAÇÃO DE ESGOTO - PERFIL DO TERRENO  
ESC.: 1:50



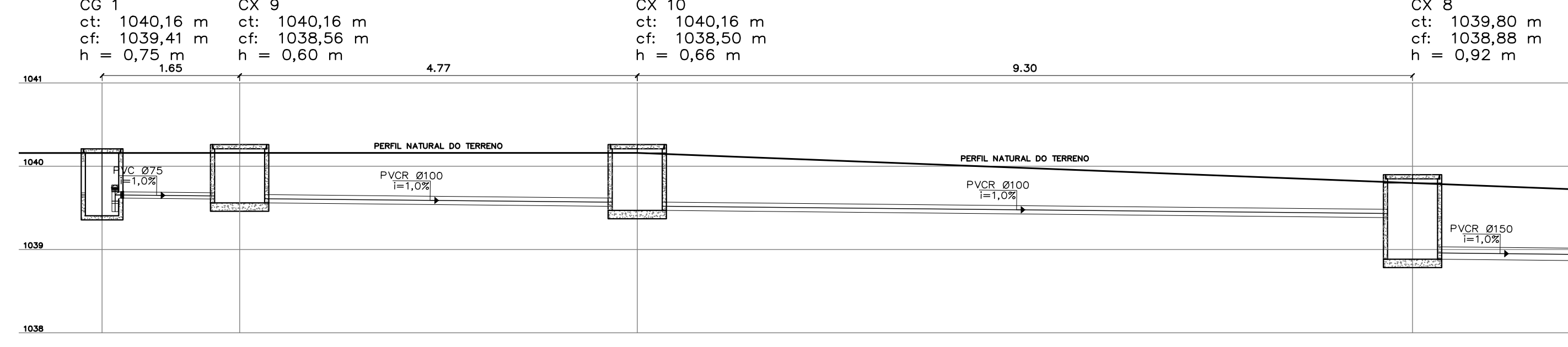
**CDS**  
LIGAÇÃO DE ESGOTO - PERFIL DO TERRENO  
ESC.: 1:50



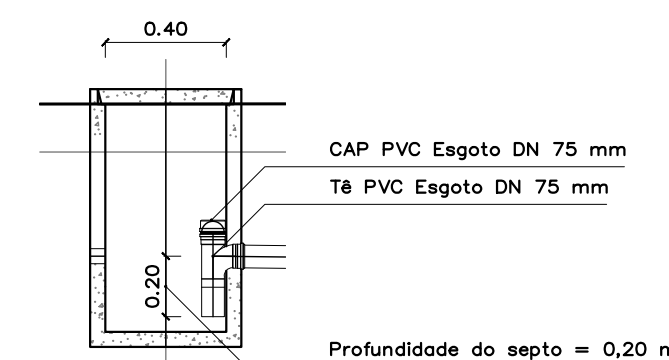
**CDS**  
LIGAÇÃO DE ESGOTO - PERFIL DO TERRENO  
ESC.: 1:50



**CDS**  
LIGAÇÃO DE ESGOTO - PERFIL DO TERRENO  
ESC.: 1:50



**CDS**  
LIGAÇÃO DE ESGOTO - PERFIL DO TERRENO  
ESC.: 1:50



- OBSERVAÇÕES**
- Os tubos serão de PVC de Esgoto 40 mm, exceto quando especificados de modo diferente.
  - Os tubos serão ligados entre si e às conexões por meio de solda.
  - Tubos sobrepostos horizontais serão fixados por meio de abraçadeiras metálicas do tipo ômega, de diâmetro equivalente ao do tubo.
  - Tubos enterrados deverão ser lançados em valas com base apoiada e livre de grãos pontiagudos.
  - Os tubos lançados entre as caixas de inspeção até a rede serão de PVC série R.
2. Os pontos de esgoto possuirão as seguintes alturas em relação ao piso acabado (exceto quando cotadas de forma diferente):
- 2.1. Bacias Sanitárias - 0,00 m
  - 2.2. Mictórios - 0,50 m
  - 2.3. Pias, os tanques - 0,60 m
  - 2.4. Ralos e Caixas Sifonadas - 0,00 m
3. As caixas de inspeção e caixas de gordura serão pré moldadas em anéis de concreto, exceto quando especificados de modo diferente.
4. As especificações das caixas sifonadas e ralos serão conforme a legenda abaixo:
- 4.1 CS100: Caixa sifonada 100x100x50 mm com grelha e porta grelha;
  - 4.2 CS150: Caixa sifonada 150x150x50 mm com grelha e porta grelha;
  - 4.3 RS100: Ralo sifonado 100x40 mm com grelha e porta grelha;
  - 4.4 CSH150: Caixa Sifonada 150x150x75 mm com tampa cega.

- REFERÊNCIAS NORMATIVAS**
- NBR 5626: Sistemas prediais de água fria e água quente - Projeto, execução, operação e manutenção
- NBR 10844: Instalações Prediais de Águas Pluviais
- NBR 8160: Sistemas Prediais de Esgoto Sanitário - Projeto e Execução
- NBR 6493: Emprego de Cores para Identificação de Tubulações
- NBR 17015: Execução de obras lineares para transporte de água bruta e tratada, esgoto sanitário e drenagem urbana, utilizando tubos rígidos, semirígidos e flexíveis

==== SUB SISTEMA DE ESGOTO  
----- SUB SISTEMA DE VENTILAÇÃO



00	Emissão Inicial	Guilherme G.	10/OUT/23
REVISÃO Nº	ALTERAÇÃO	RESPONSÁVEL	DATA

Fundação Universidade de Brasília  
Centro de Planejamento Oscar Niemeyer

**CDS**  
PROJETO - 05.04  
23106.070644/2021-15

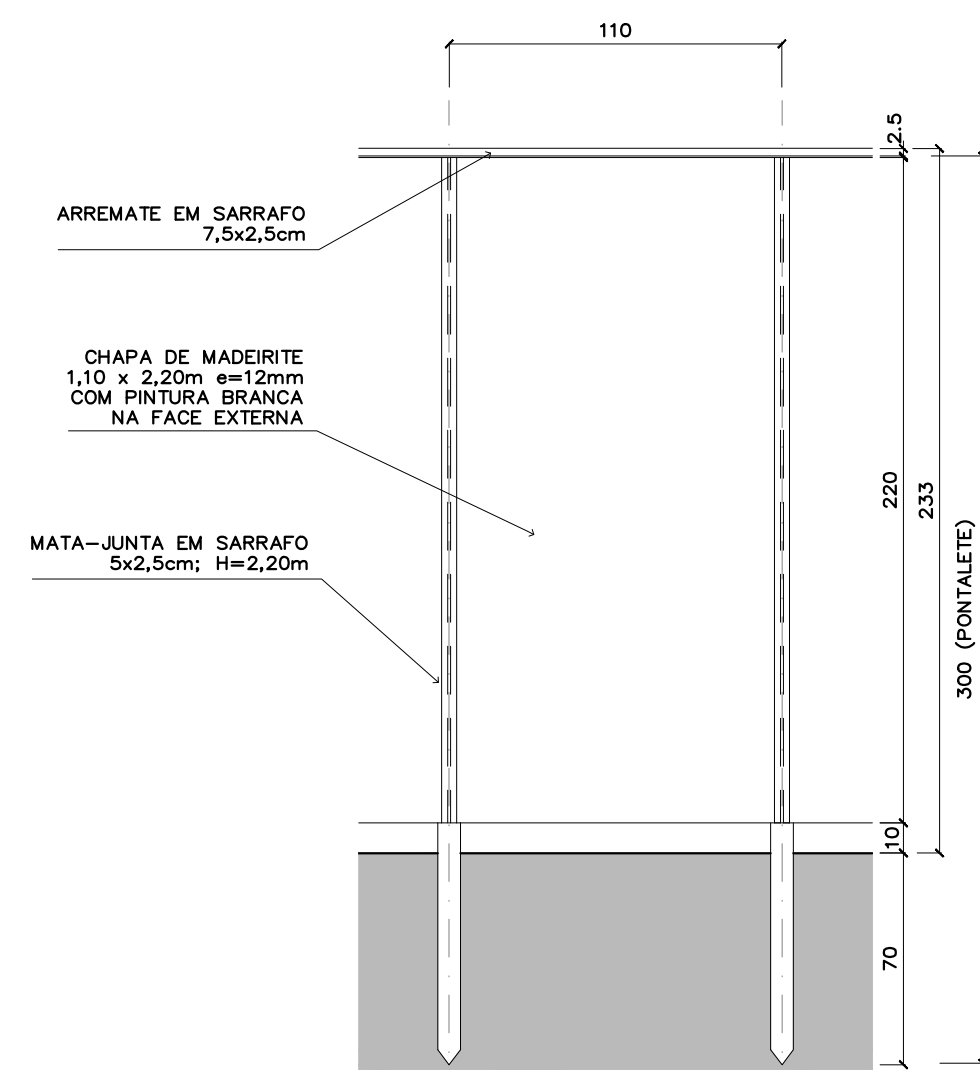
PROJETO EXECUTIVO  
ESGOTO

ESCALA: INDICADA  
UNIDADE: METROS  
DATA: OUT/2023  
DESENHO: EQUIPE  
COORD.: ARQ. ELEUDO ESTEVES  
EQUIPE: ENG. GUILHERME GOMES

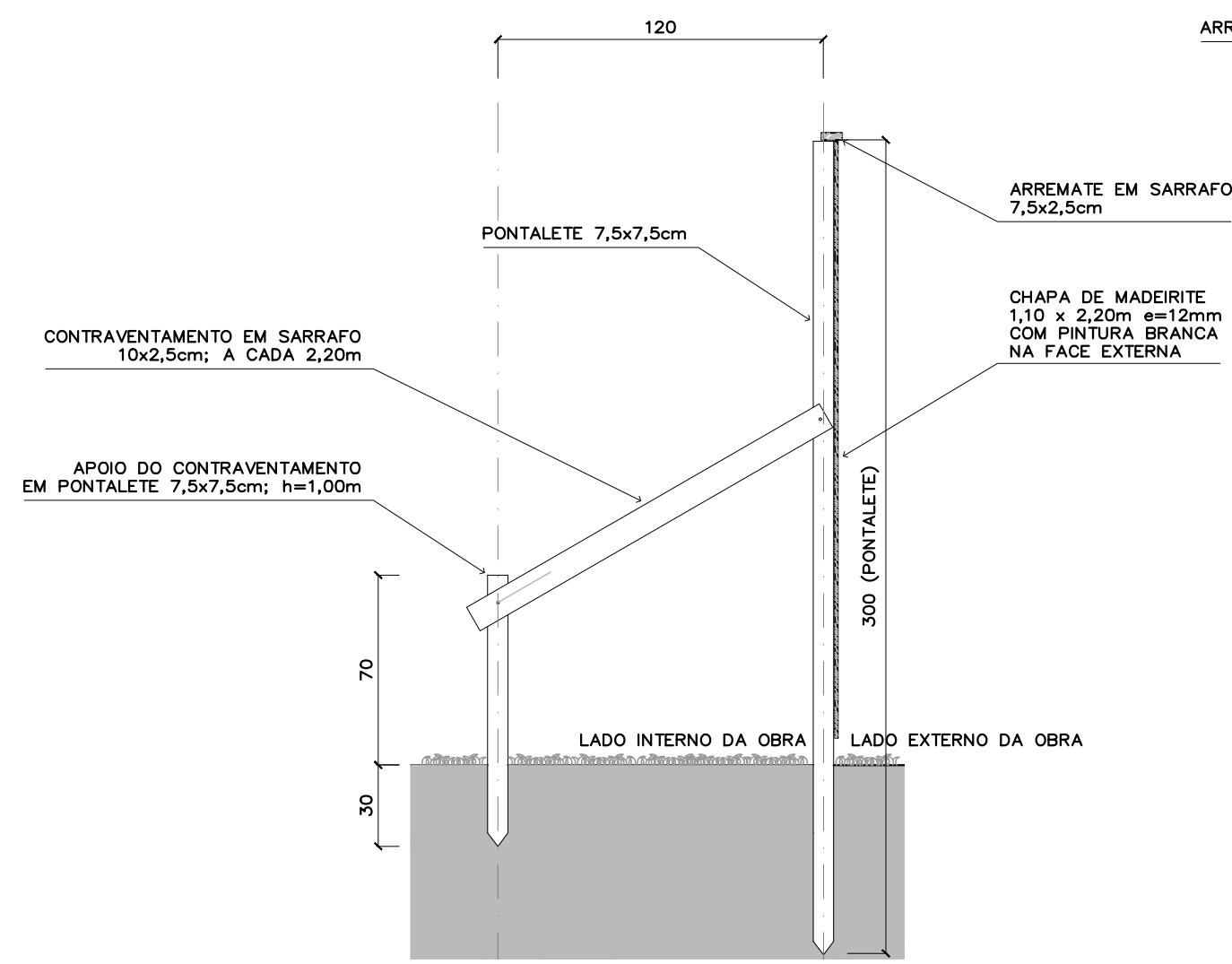
**PE-EG 03/03**

CENTRO DE DESENVOLVIMENTO SUSTENTÁVEL  
TÉRREO  
PERFIL DO TERRENO

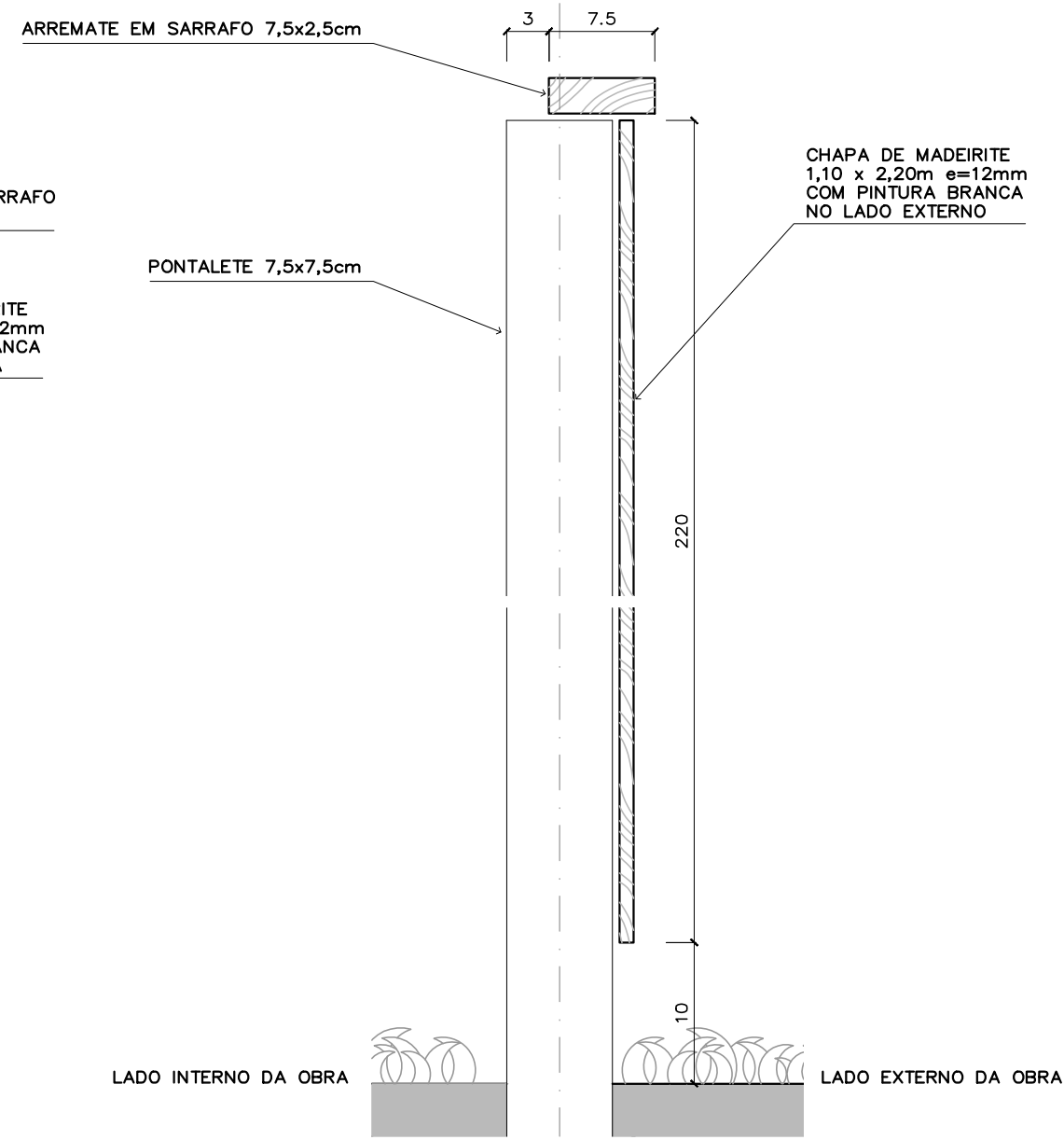
M:\esplanada\BIB\BIB\DAT\CEPLAN1\projeto\02\computador\chilod\desenvolvimento\cda\cda-revisao-2023\perfil-do-terreno.dwg



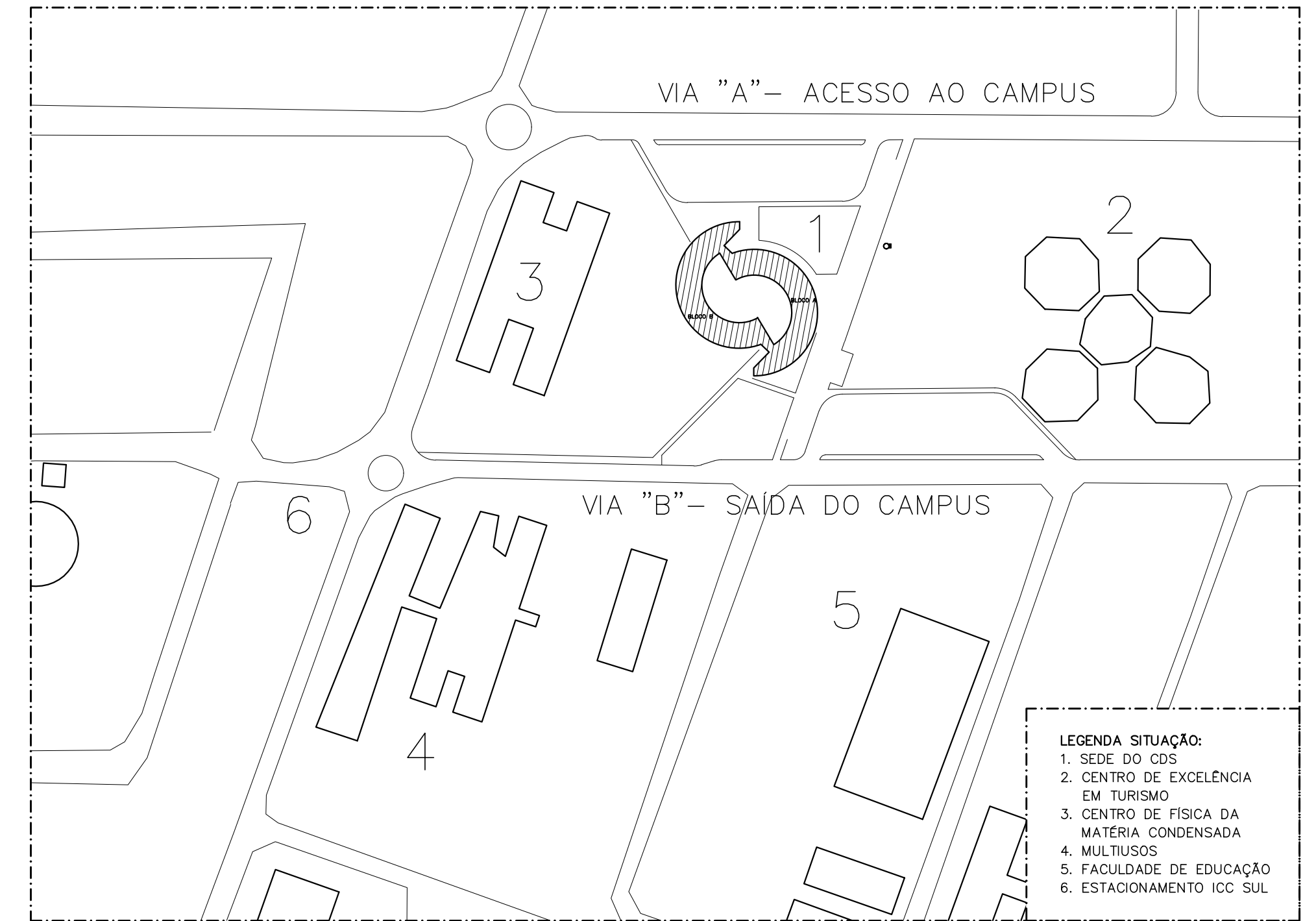
**TAPUME**  
ELEVÇÃO EXTERNA  
ESC.: 1:25



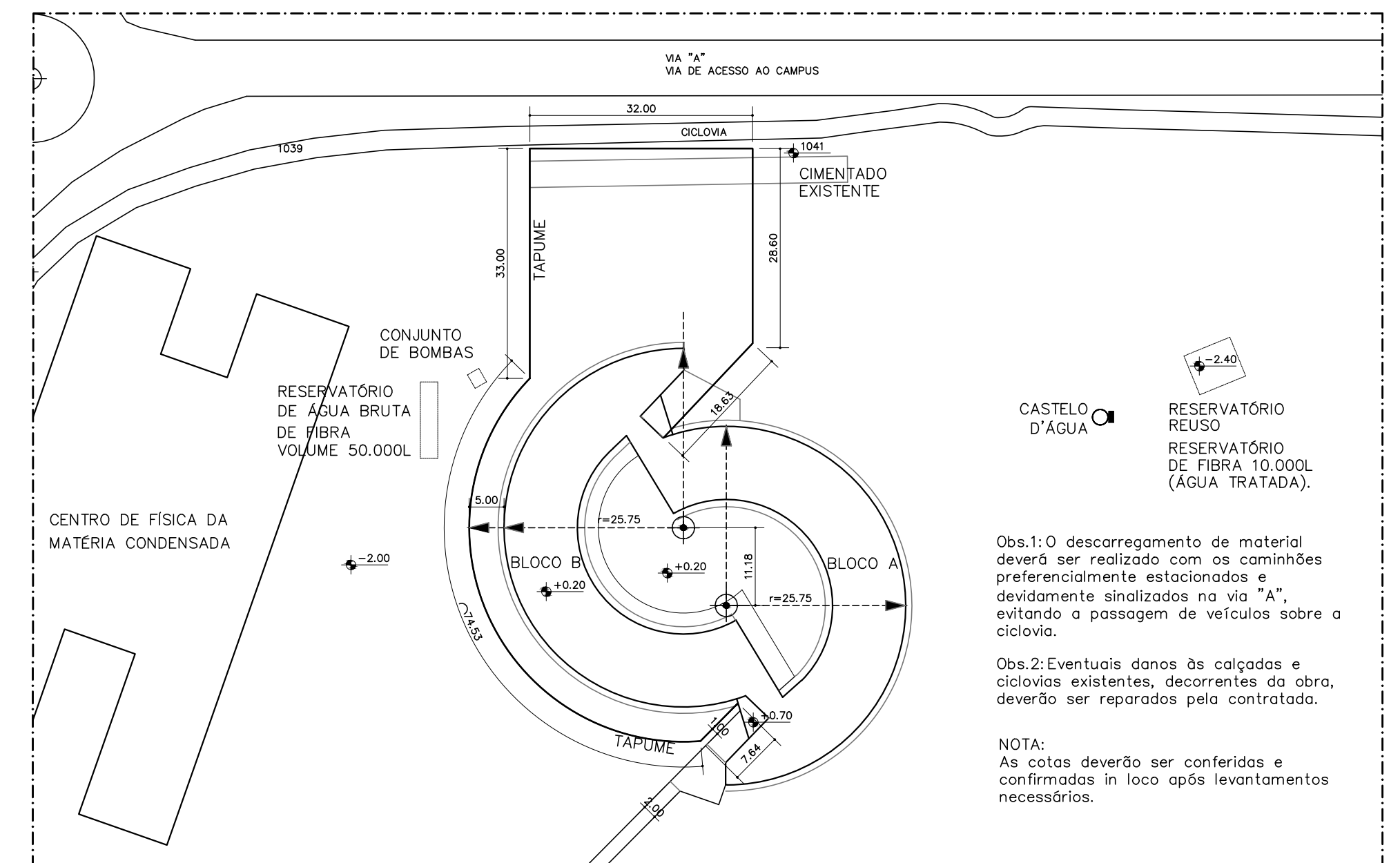
**TAPUME**  
CORTE  
ESC.: 1:25



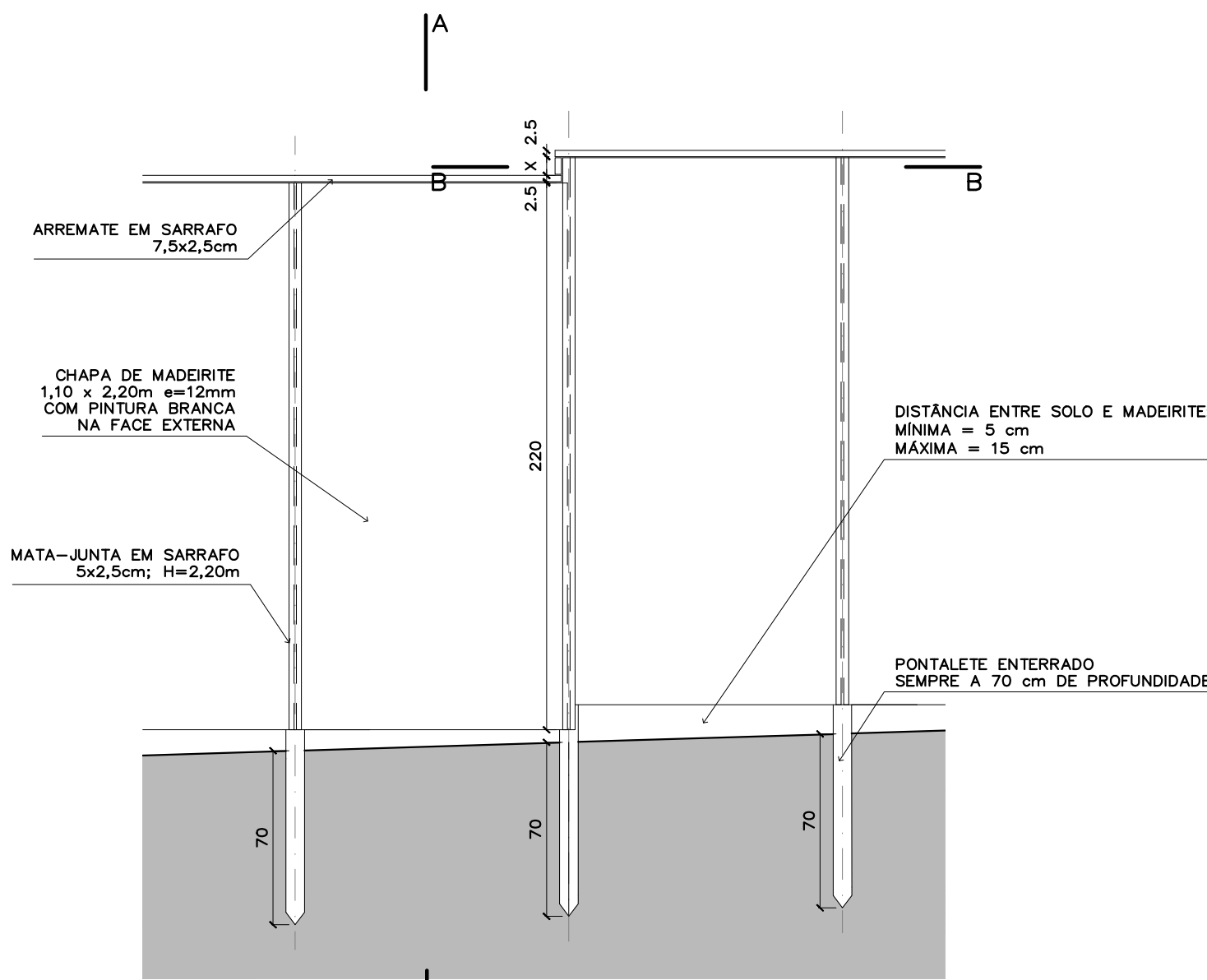
**TAPUME**  
CORTE  
ESC.: 1:5



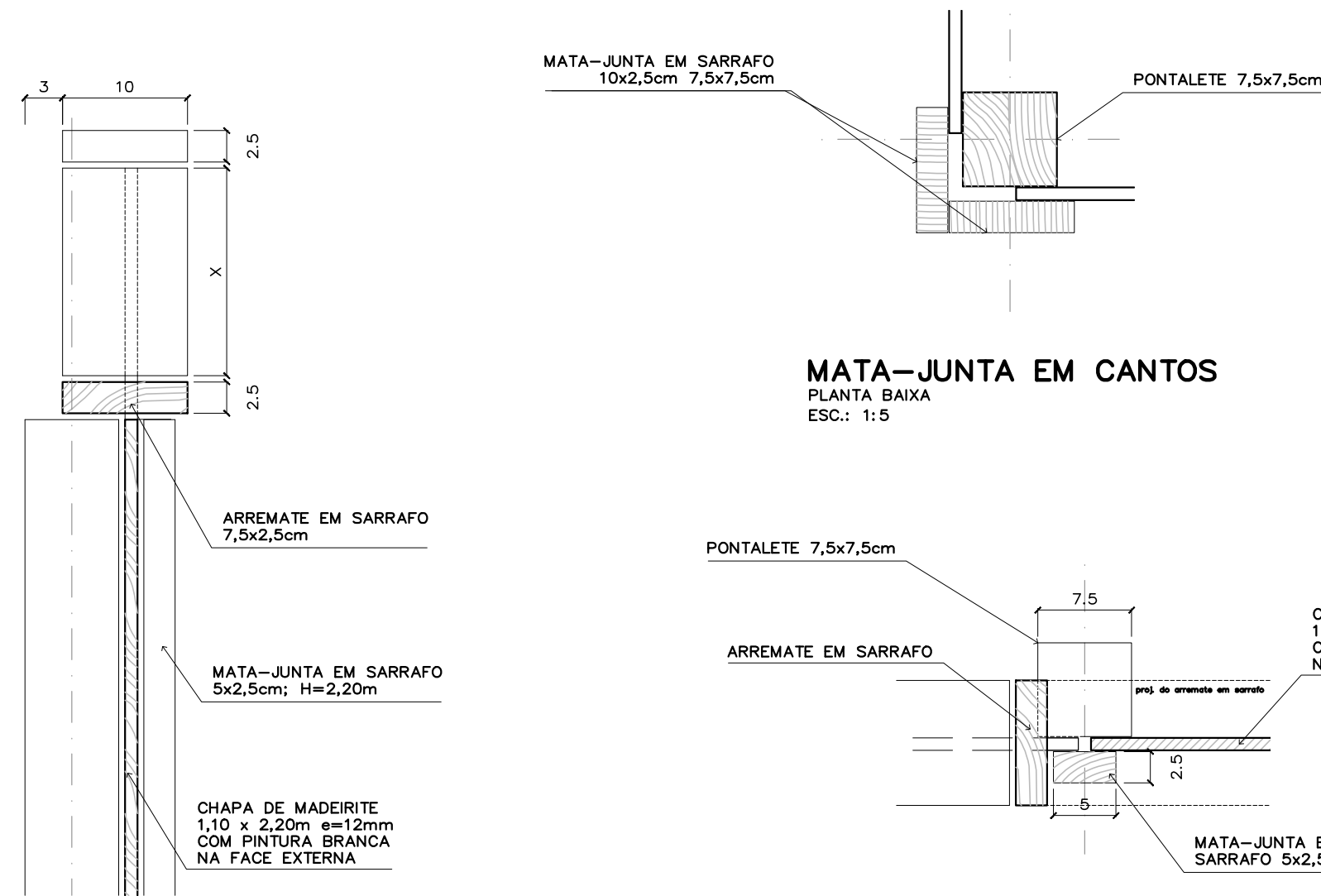
**PLANTA DE SITUAÇÃO**  
PLANTA  
ESC.: 1:750



**PLANTA DE LOCAÇÃO DO TAPUME**  
PLANTA  
ESC.: 1:750

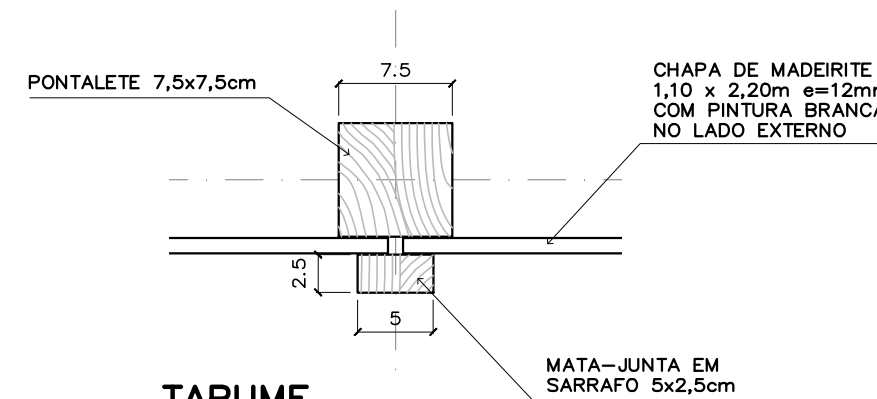


**TAPUME EM DESNÍVEL**  
ELEVÇÃO EXTERNA  
ESC.: 1:25

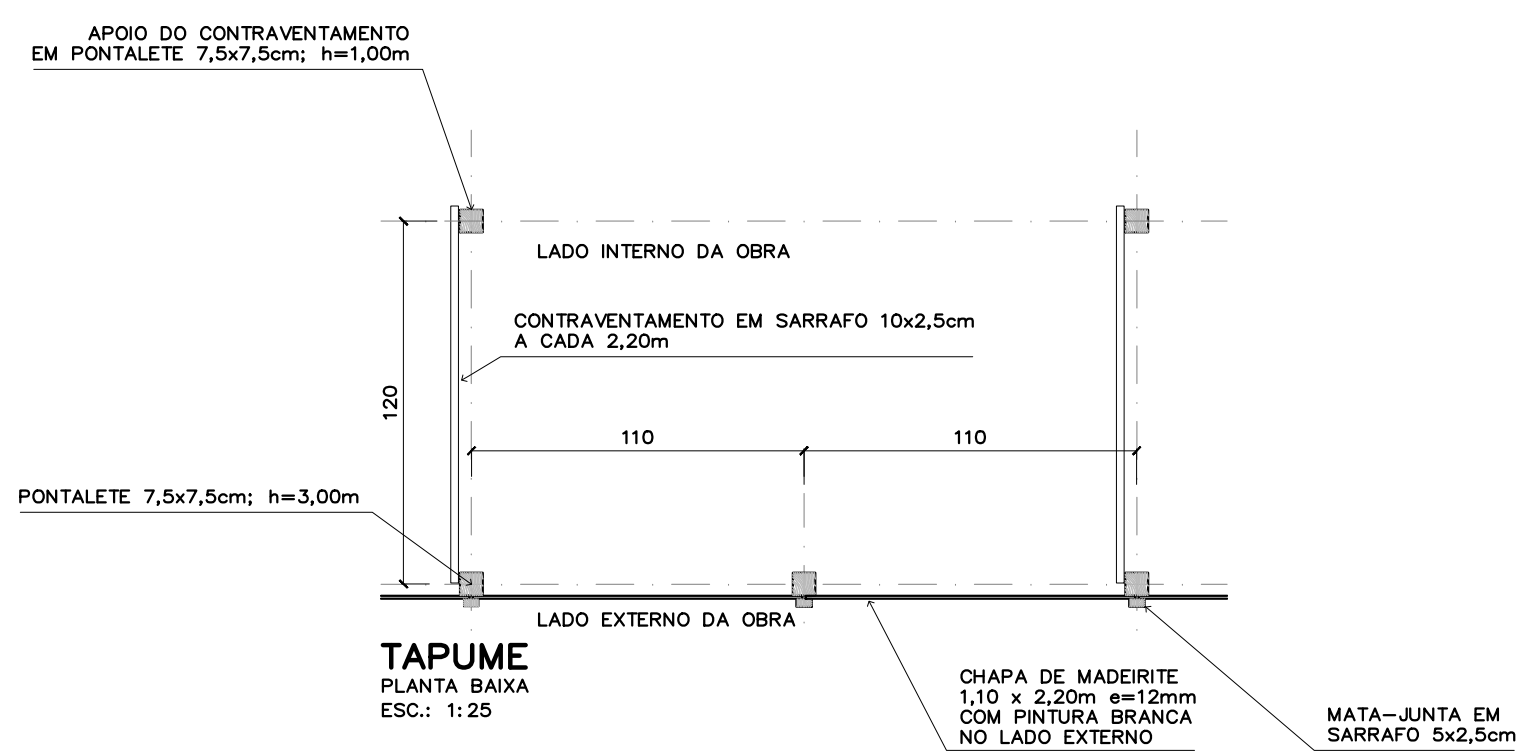


**MATA-JUNTA EM CANTOS**  
PLANTA BAIXA  
ESC.: 1:5

**TAPUME EM DESNÍVEL**  
CORTE BB  
ESC.: 1:5

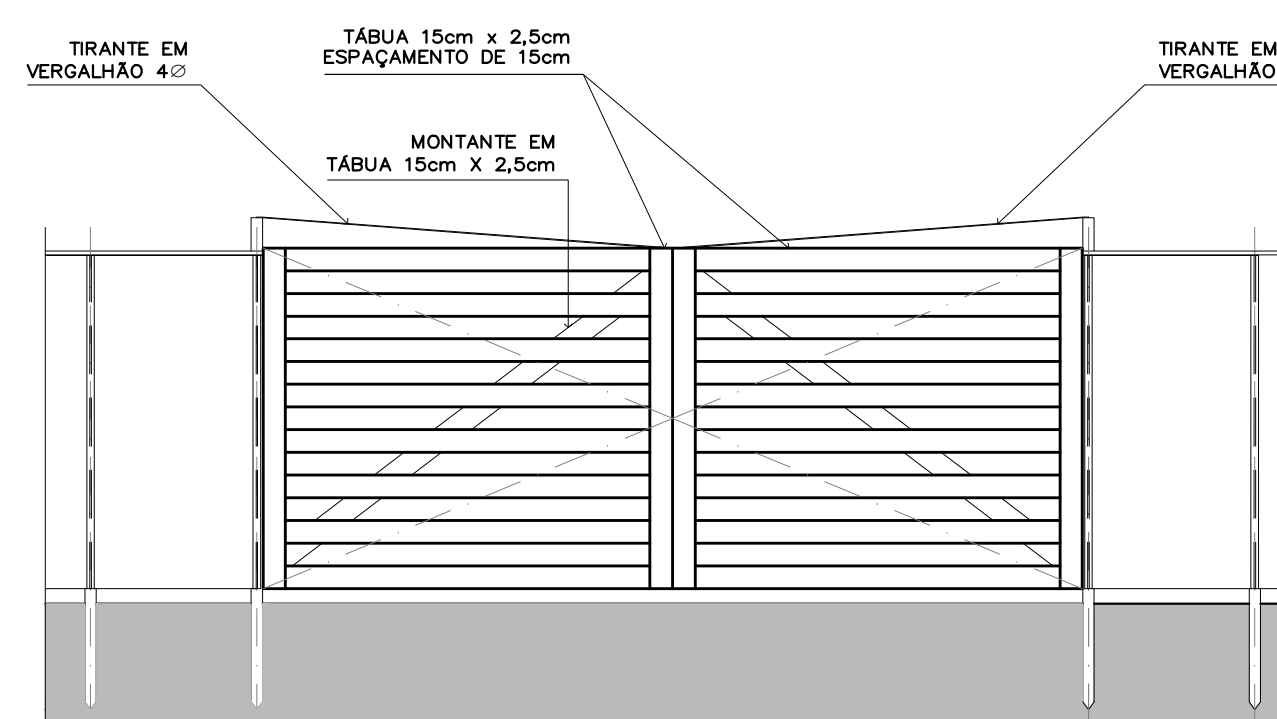


**TAPUME**  
CORTE  
ESC.: 1:5



**TAPUME**  
PLANTA BAIXA  
ESC.: 1:25

**PORTÃO**  
ELEVÇÃO FRONTAL  
ESC.: 1:50



**PORTÃO**  
ELEVÇÃO FRONTAL  
ESC.: 1:50

**LEGENDA PEÇAS:**

- CHAPA DE MADEIRITE COM 1,10x2,20m e=10mm COM PINTURA BRANCA NA FACE EXTERNA
- PONTALETES h=3,00m; 7,50x7,50cm; A CADA 1,10m
- PREGOS 17x27
- MATA-JUNTA EM SARRAFO 5x2,5cm
- CONTRAVENTAMENTO EM SARRAFO 10x2,5cm A CADA 2,20m
- APOIO DO CONTRAVENTAMENTO EM PONTALETES 7,5x7,5cm; h=1,00m
- ARREIMATE EM SARRAFO 7,5x2,5cm
- TÁBUA 15x2,5cm (Por18ø)
- TIRANTE EM VERGALHÃO 4ø

- OBSERVAÇÕES:**
- COTAS EM CENTÍMETROS
  - NÃO É NECESSÁRIO CONCRETAR OS SARRAFOS NO PISO

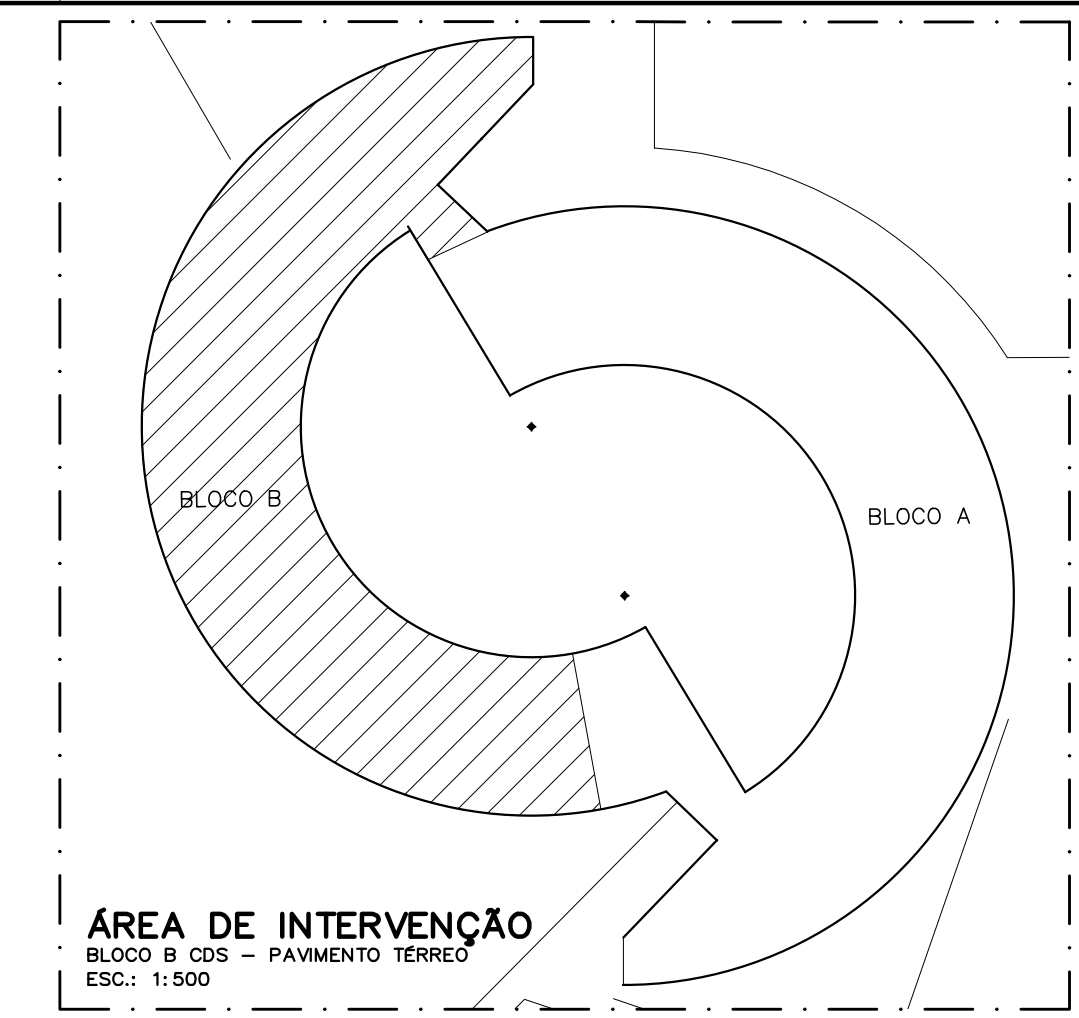
Fundação Universidade de Brasília  
Centro de Planejamento Oscar Niemeyer  
**CDS** CENTRO DE DESENVOLVIMENTO SUSTENTÁVEL  
PROJETO 04.01  
23106.044898/2019-63  
ARQUITETURA

EXECUTIVO

ESCALA: INDICADA  
UNIDADE: METROS  
DATA: SET\_2023  
DESENHO: EQUIPE  
COORD.: BRUNO GUIMARÃES  
AUTOR: CLÁUDIO QUEIROZ  
SUPERVISÃO: RAQUEL BLUMENSCHEN  
EQUIPE: SUZANA SOUZA, MARIA VILLAR, ROBERTO GUEDES, RÔMULO ARAÚJO

**PE-AR** 01 / 16  
CDS-3ª ETAPA BLOCO\_B  
PLANTA DE SITUAÇÃO  
LOCAÇÃO DE TAPUMES E DETALHES





- LEGENDA DE SIMBOLOS**
- PILAR DE CONCRETO EXISTENTE
  - ALVENARIA A CONSTRUIR
  - DIVISÓRIA DE DRYWALL A CONSTRUIR
  - TRECHO DE NÃO INTERVENÇÃO

- ESPECIFICAÇÕES GERAIS**
- PISO**
- GRANITINA BRANCA FUNDIDA NO LOCAL, JUNTA PLÁSTICA 1.00X1.00m
  - CHENTADO ARMADO FUNDIDO NO LOCAL, COM AGREGADO RECICLADO 2.00x2.00(m) COM JUNTA SEPARADA DE 2 cm
  - VEGETAÇÃO

- PARADE**
- ALVENARIA DE 25CM COM ACABAMENTO E IMPERMEABILIZAÇÃO DE FACHADA
  - PINTURA ACRÍLICA BRANCA
  - ESQUADRIA DE VIDRO
  - LAMINADO MELAMÍNICO SEM BRILHO BRANCO LEITE
  - BRISE SOLAR EM VENEZIANA 3x3(cm), INCLINAÇÃO 45º EM AÇO GALVANIZADO, COM PINTURA ELETROSTÁTICA BRANCA LEITE AUTOMOTIVA METALGRADE OU SIMILAR
  - CARBETE NAS CORES AZUL OU VERDE BANDEIRA\*\* SOBRE MATERIAL ACÚSTICO ABSORVENTE (ELIMINADO)
  - PINTURA PVA CINZA GRÁFITE (ESCURA/CHUMBO, SEM BRILHO) (ELIMINADO)
  - DIVISÓRIA EM GRANITO
  - LAMINADO MELAMÍNICO VERDE BANDEIRA (SEM BRILHO)
  - LAMINADO MELAMÍNICO AMARELO BANDEIRA (SEM BRILHO)
  - LAMINADO MELAMÍNICO AZUL BANDEIRA (SEM BRILHO)
  - CONCRETO APARENTE DE DESFORMA

- TETO**
- CONCRETO APARENTE
  - FORRO DE GESSO

- \*\*VERDE BANDEIRA: NAS PAREDES E PISOS DENTRO DAS SALAS DE CONFERÊNCIA. AZUL BANDEIRA: NAS PAREDES DO AUDITÓRIO FORA DA SALA DE CONFERÊNCIA.**

**QUADRO DE BRISES METÁLICOS**

PREDIO SALAS DE AULA E AUDITÓRIO

PEÇA	DIMENSÕES GERAIS (m)	QTDE	LOCALIZAÇÃO	OBSERVAÇÕES
BR1	1.44x4.20	01	fachada - eq. EV1	extremidades superior
BR1a	1.44x2.68	01	fachada - eq. EV1	extremidades téreo
BR2	1.54x4.20	52	fachadas externas	módulo tipo superior
BR2a	1.54x2.68	52	fachadas externas	módulo tipo téreo
BR3	1.53x4.20	04	fachadas externas	juntas dilatação superior
BR3a	1.53x2.68	04	fachadas externas	juntas dilatação téreo
BR5	1.44x4.20	02	fachadas externas	contorno ligação sup.
BR5a	1.44x2.68	02	fachadas externas	contorno ligação téreo
BR6	0.84x2.68	02	fachadas internas pça	contorno EV8 superior
BR6a	0.84x2.68	02	fachadas internas pça	contorno EV8 téreo
BR7	0.92x4.20	88	fachadas internas pça	módulo tipo superior
BR7a	0.92x2.68	88	fachadas internas pça	módulo tipo téreo
BR8	0.92x4.20	08	fachadas internas pça	juntas dilatação superior
BR8a	0.92x2.68	08	fachadas internas pça	juntas dilatação téreo
BR9	1.19x4.20	02	fachadas internas pça	contorno EV14 superior
BR9a	1.19x2.68	02	fachadas internas pça	contorno EV14 téreo
BR10	1.18x2.68	04	laterais porta acesso	hall elevador/cantina
BR11	0.61x2.68	05	laterais porta acesso	hall elevador/cantina
BR12	0.61x4.20	16	fachadas internas pça	ótimo de ligação int. sup.
BR13	0.70x4.20	01	fachadas internas pça	ótimo de ligação int. sup.
BR14	1.20x4.20	06	fachadas externas	ótimo de ligação int. sup.
BR15	1.58x4.20	02	fachadas externas	ótimo de ligação int. sup.
BR16	1.38x1.06	05	circulação superior	corredor
BR17	1.08x1.06	02	circulação superior	corredor
BR18	1.38x0.60	22	circulação téreo	corredor
BR20	1.08x0.60	10	circulação téreo	corredor

OBSERVAÇÕES:  
 1. OS "BRISE SOLAR" DO TIPO METALGRADE OU EQUIVALENTE, SERÃO EM METAL GALVANIZADO COM PINTURA ELETROSTÁTICA AUTOMOTIVA BRANCA - SEM BRILHO.  
 2. TODAS AS PEÇAS DE FIXAÇÃO DOS "BRISE SOLAR" EXPOSTOS AS INTEMPÉRIES SERÃO EM METAL GALVANIZADO: CHAVAS, PARAFUSOS, PINOS, PORCAS E OUTROS.

**QUADRO DE PORTAS METÁLICAS**

PREDIO SALAS DE AULA

PEÇA	DIMENSÕES GERAIS (m)	QTDE	LOCALIZAÇÃO	OBSERVAÇÕES
PA1	2.41x2.65	01	portas acessos	01 porta pivotante de 1,20m em cada conjunto
PA2	1.65x2.65	01	portas de acesso ao bloco interno - bloco de aula	01 porta pivotante de 0,30m em cada conjunto salas de aula

**QUADRO GERAL DE PORTA DE MADEIRA (PM)**

PEÇA	DIMENSÕES (m)	QUANTIDADE	BANDEIRA (m)	LOCALIZAÇÃO	OBSERVAÇÕES
PM1	0.81 x 2.10	5	SEM BANDEIRA	SANITÁRIOS	
PM2	0.90 x 2.10	4	SEM BANDEIRA	SANITÁRIO E BANHEIRO ACESSÍVEL	
PM3	0.60 x 1.80	18	SEM BANDEIRA	SANITÁRIO E BANHEIRO	PORTA EM DIVIS. (5 cm)

**3ª ETAPA DA OBRA - BLOCO B**

REVISÃO Nº	REVISÃO	INDICADA	FEITA POR	DATA	APROVADO POR
06	REVISÃO	INDICADA	FERNANDA	22/08/2023	
05	REVISÃO	INDICADA	FELIPE C.	20/07/2021	
04	REVISÃO	INDICADA	CRISTINE	21/06/2010	
03	REVISÃO	INDICADA	ROBERTO	18/02/2010	
02	REVISÃO	INDICADA	ALBERTO	08/01/2008	
01	ADAPTAÇÃO PROJETOS TÉCNICOS	INDICADA	CLAUDIO S.	08/05/2008	
REVISÃO Nº	ALTERAÇÃO		AUTOR	DATA	VERBO

Fundação Universidade de Brasília  
 Centro de Planejamento Oscar Niemeyer

SEDE DO CENTRO DE DESENVOLVIMENTO SUSTENTÁVEL

PROJETO ARQUITETURA

EXECUTIVO

ESCALA: METROS

INDICADA: 02/16

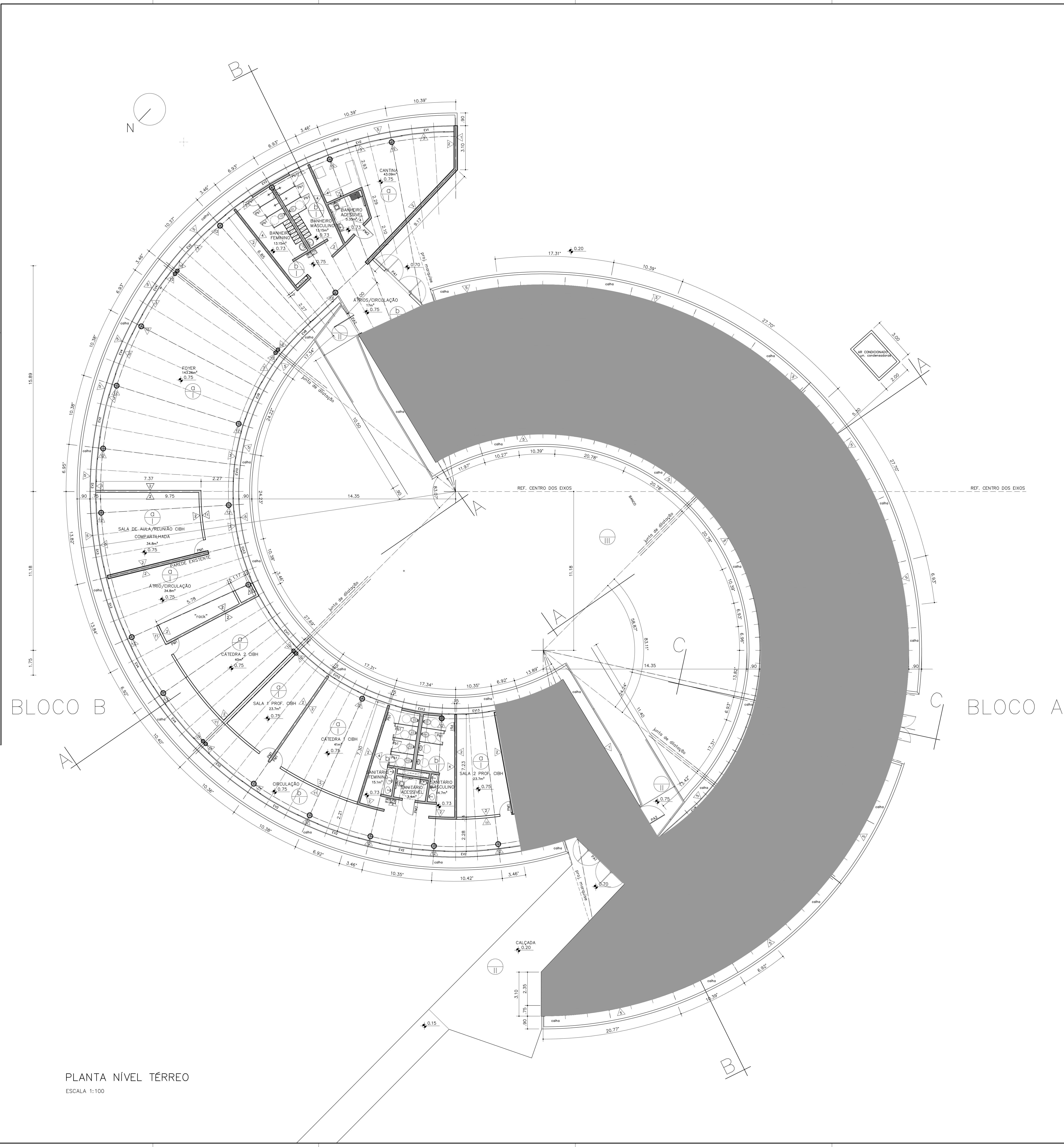
PLANTA PAVS\_TÉRREO

**QUADRO DE ESQUADRIAS DE VIDRO**

PREDIO SALAS DE AULA E ADMINISTRAÇÃO

ESQUADRIA	DIMENSÕES GERAIS	NÚMERO	DIMENSÕES GERAIS (m)	LOCALIZAÇÃO E OBSERVAÇÕES
EV1	4.48 x 2.65	02 módulos de correr e 03 módulos fixos	(1X0,81X2,00) (1X0,79X2,00) (1X1,52X2,00) (1X1,44X2,68) (2X1,52X2,68)	esquadrias de alumínio, aberturas de correr com bandeira veneziana de vidro, extremidades fachada externa
EV2	4.56 x 2.65	02 módulos de correr e 03 módulos fixos	(2X0,81X2,00) (1X0,81X2,00) (1X1,54X2,00) (2X1,54X2,68)	esquadrias de alumínio, aberturas de correr com bandeira veneziana de vidro, fachada externa
EV3	9.12 x 2.65	04 módulos de correr e 04 módulos fixos	(4X0,81X2,00) (2X0,81X2,00) (2X1,54X2,68) (2X1,54X2,68)	esquadrias de alumínio, aberturas de correr com bandeira veneziana de vidro, fachada externa
EV4	4.56 x 2.65	02 módulos de correr e 03 módulos fixos	(2X0,81X2,00) (1X0,81X2,00) (1X1,54X2,00) (2X1,54X2,68)	esquadrias de alumínio, aberturas de correr com bandeira veneziana de vidro, fachada externa
EV5	4.56 x 2.65	01 módulo de correr e 01 módulo fixo	(1X0,81X2,00) (1X1,54X2,68)	esquadrias de alumínio, aberturas de correr com bandeira veneziana de vidro, fachada externa
EV8	5.73 x 2.65	04 módulos de correr e 04 módulos fixos	(4X0,81X2,00) (2X0,81X2,00) (2X1,54X2,68) (2X1,54X2,68)	esquadrias de alumínio, aberturas de correr com bandeira veneziana de vidro, fachada externa
EV9	5.70 x 2.65	04 módulos de correr e 04 módulos fixos	(4X0,81X2,00) (2X0,81X2,00) (2X1,54X2,68) (2X1,54X2,68)	esquadrias de alumínio, aberturas de correr com bandeira veneziana de vidro, fachada interna
EV10	5.70 x 2.65	04 módulos de correr e 04 módulos fixos	(4X0,81X2,00) (2X0,81X2,00) (2X1,54X2,68) (2X1,54X2,68)	esquadrias de alumínio, aberturas de correr com bandeira veneziana de vidro, módulo tipo fachada interna
EV11	5.70 x 2.65	03 módulos de correr e 05 módulos fixos	(3X0,81X2,00) (2X0,81X2,00) (2X1,54X2,68) (2X1,54X2,68) (2X1,54X2,68)	esquadrias de alumínio, aberturas de correr com bandeira veneziana de vidro, fachada interna
EV12	5.70 x 2.65	03 módulos de correr e 04 módulos fixos	(3X0,81X2,00) (2X0,81X2,00) (2X1,54X2,68) (2X1,54X2,68)	esquadrias de alumínio, aberturas de correr com bandeira veneziana de vidro, fachada interna
EV13	5.70 x 2.65	04 módulos de correr e 04 módulos fixos	(4X0,81X2,00) (2X0,81X2,00) (2X1,54X2,68) (2X1,54X2,68)	esquadrias de alumínio, aberturas de correr com bandeira veneziana de vidro, fachada interna

**CONFIRMAR TODAS AS MEDIDAS NO LOCAL**



PLANTA NÍVEL TÉRREO

ESCALA 1:100



ESCALA: METROS

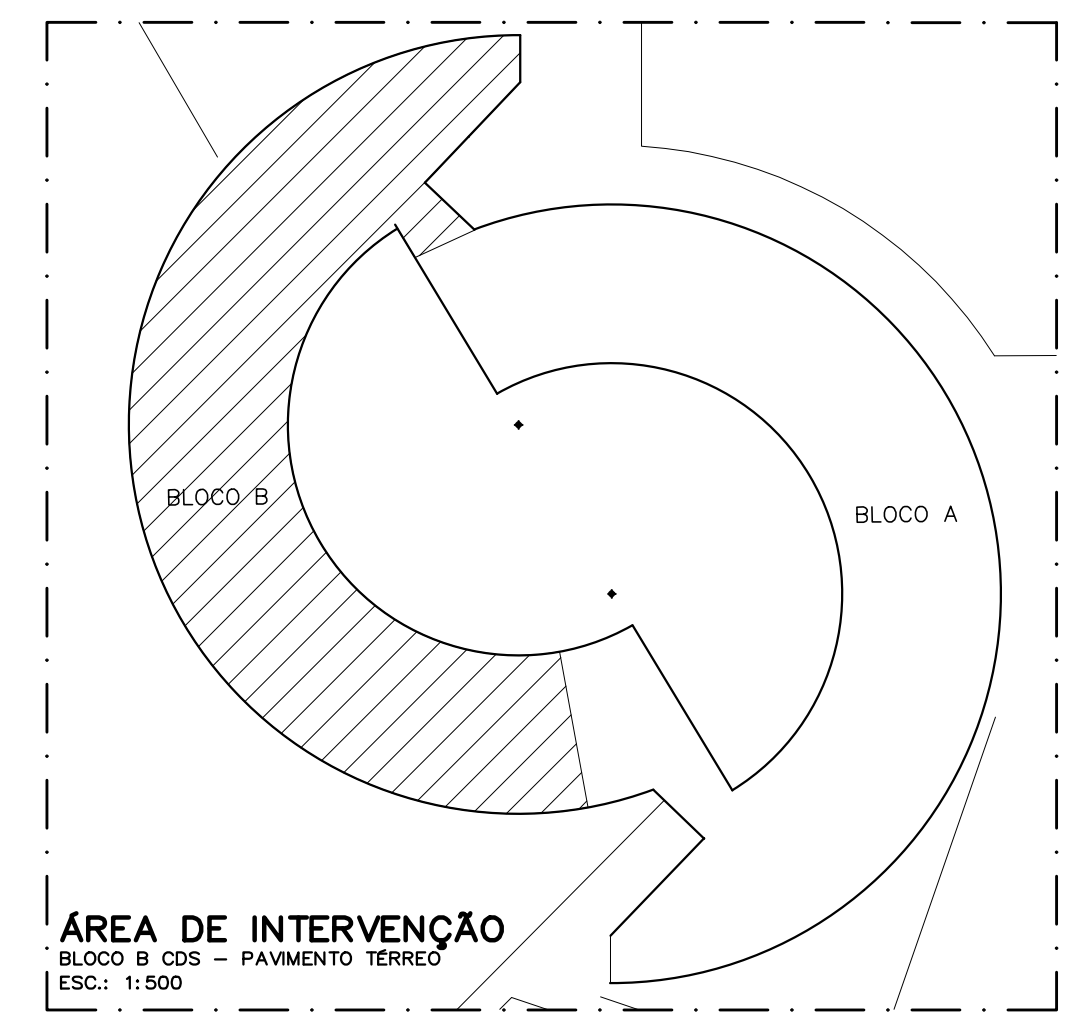
INDICADA: 02/16

PLANTA PAVS\_TÉRREO

PROJETO ARQUITETURA

EXECUTIVO





**ÁREA DE INTERVENÇÃO**  
 BLOCO B CDS - PAVIMENTO TERREO  
 ESC. 1:500

**LEGENDA DE SIMBOLOS**

- PILAR DE CONCRETO EXISTENTE
- ▬ ALVENARIA A CONSTRUIR
- ▬ DIVISÓRIA DE DRYWALL A CONSTRUIR
- ▬ TRECHO DE NÃO INTERVENÇÃO

**ESPECIFICAÇÕES GERAIS**

- PISO**
  - GRANITINA BRANCA FUNDIDA NO LOCAL, JUNTA PLÁSTICA 1.00x1.00m
  - CIMENTADO ARMADO FUNDIDO NO LOCAL, COM AGREGADO RECICLADO 2.00x2.00(m) COM JUNTA SEPARADA DE 2 cm
  - VEGETAÇÃO
- PAREDE**
  - ▬ ALVENARIA DE 25CM COM ACABAMENTO E IMPERMEABILIZAÇÃO DE FACHADA
  - ▬ PINTURA ACRÍLICA BRANCA
  - ▬ ESQUADRIA DE VIDRO
  - ▬ LAMINADO MELAMÍNICO SEM BRILHO BRANCO LEITE
  - ▬ BRISE SOLIL EM VENEZIANA 3x3(m), INCLINAÇÃO 45° EM AÇO GALVANIZADO, COM PINTURA ELETROSTÁTICA BRANCA LEITE AUTOMOTIVA METALGRADE OU SIMILAR
  - ▬ CARPETE NAS CORES AZUL OU VERDE BANDEIRA\*\*
  - ▬ SOBRE MATERIAL ACÚSTICO ABSORVENTE (ELIMINADO)
  - ▬ GRANITO
  - ▬ LAMINADO MELAMÍNICO VERDE BANDEIRA (SEM BRILHO)
  - ▬ LAMINADO MELAMÍNICO AMARELO BANDEIRA (SEM BRILHO)
  - ▬ LAMINADO MELAMÍNICO AZUL BANDEIRA (SEM BRILHO)
  - ▬ CONCRETO APARENTE DE DESFORMA

\*\*VERDE BANDEIRA: NAS PAREDES E PISOS DENTRO DAS SALAS DE CONFERÊNCIA. AZUL BANDEIRA: NAS PAREDES DO AUDITÓRIO FORA DA SALA DE CONFERÊNCIA.

**TETO**

- CONCRETO APARENTE
- FORRO DE GESSO

**QUADRO DE BRISES METÁLICOS**

PEÇA	DIMENSÕES GERAIS (m)	QTDE	LOCALIZAÇÃO	OBSERVAÇÕES
BR1	1,44x4,20	01	fachada - eq. EV1	extremidades superior
BR1a	1,44x2,68	01	fachada - eq. EV1	extremidades térreo
BR2	1,54x4,20	52	fachadas externas	módulo tipo superior
BR2a	1,54x2,68	52	fachadas externas	módulo tipo térreo
BR3	1,59x4,20	04	fachadas externas	junta dilatação superior
BR3a	1,59x2,68	04	fachadas externas	junta dilatação térreo
BR5	1,44x4,20	02	fachadas externas	contorno ligação sup.
BR5a	1,44x2,68	02	fachadas externas	contorno ligação sup.
BR6	0,84x4,20	02	fachadas internas pga	contorno-EV8 superior
BR6a	0,84x2,68	02	fachadas internas pga	contorno-EV8 térreo
BR7	0,92x4,20	88	fachadas internas pga	módulo tipo superior
BR7a	0,92x2,68	88	fachadas internas pga	módulo tipo térreo
BR8	0,90x4,20	08	fachadas internas pga	junta dilatação superior
BR8a	0,90x2,68	08	fachadas internas pga	junta dilatação térreo
BR9	1,19x4,20	02	fachadas internas pga	contorno-EV14 superior
BR9a	1,19x2,68	02	fachadas internas pga	contorno-EV14 térreo
BR10	1,18x2,68	04	laterais porta acesso	hall elevador/calha
BR11	0,61x2,68	05	laterais porta acesso	hall elevador/calha
BR12	0,61x4,20	16	fachadas internas pga	ótira de ligação int. sup.
BR13	0,70x4,20	01	fachadas internas pga	ótira de ligação int. sup.
BR14	1,20x4,20	06	fachadas externas	ótira de ligação int. sup.
BR15	1,05x4,20	02	fachadas externas	ótira de ligação int. sup.
BR16	1,38x1,06	05	circulação superior	corredor
BR17	1,08x1,06	02	circulação superior	corredor
BR19	1,38x0,60	22	circulação térreo	corredor
BR20	1,08x0,60	10	circulação térreo	corredor

OBSERVAÇÕES:  
 1. OS BRISE SOLIL DO TIPO METALGRADE OU EQUIVALENTE, SERÃO EM METAL GALVANIZADO COM PINTURA ELETROSTÁTICA AUTOMOTIVA BRANCA - SEM BRILHO.  
 2. TODAS AS PEÇAS DE FIXAÇÃO DOS "BRISE SOLIL" EXPOSTOS AS INTEMPÉRIES SERÃO EM METAL GALVANIZADO: CHAPAS, PARAFUSOS, PINOS, PORCAS E OUTROS.

**QUADRO DE PORTAS METÁLICAS**

PEÇA	DIMENSÕES GERAIS (m)	QTDE	LOCALIZAÇÃO	OBSERVAÇÕES
PA1	2,41x2,65	01	portas acessos principais	01 porta pivotante de 1,20m em cada conjunto
PA2	1,65x2,65	01	portas de acesso ao prédio interno - bloco salas de aula	01 porta pivotante de 0,50m em cada conjunto

**QUADRO GERAL DE PORTA DE MADEIRA (PM)**

PEÇA	DIMENSÕES (m)	QUANTIDADE	BANDEIRA (m)	LOCALIZAÇÃO	OBSERVAÇÕES
PM1	0,80 x 2,10	5	1=0,10(MADEIRA)	SALAS	---
PM2	0,80 x 2,10	4	SEM BANDEIRA	SANITÁRIOS E BANHEIROS	---
PM3	0,60 x 1,80	18	SEM BANDEIRA	SANITÁRIOS E BANHEIROS	PORTA EM DIVIS (5 cm)

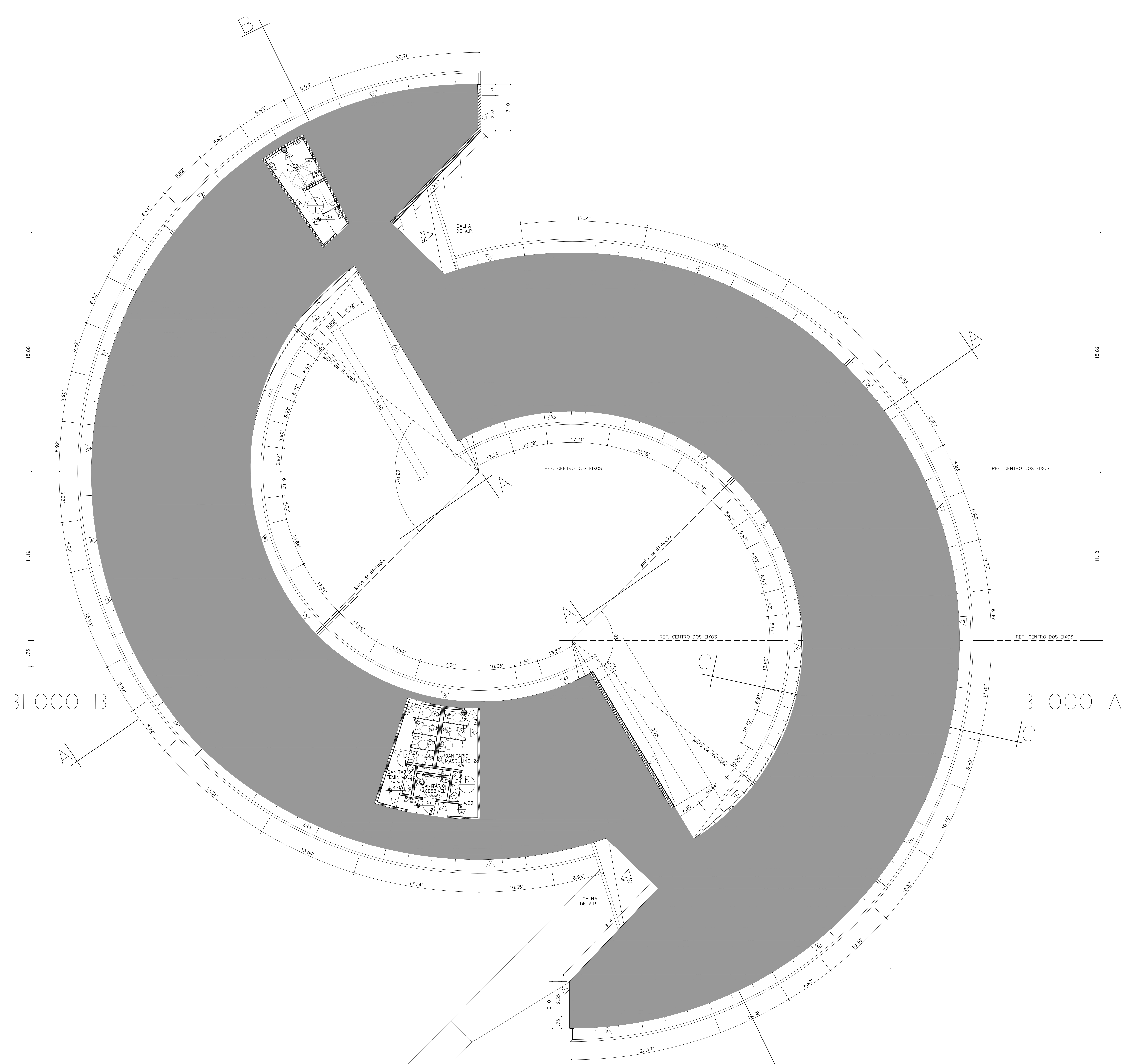
**3ª ETAPA DA OBRA - BLOCO B**

REVISO	REVISÃO	FEITA POR	DATA	VERBO
05	REVISÃO	FERNANDA	11/08/2023	---
04	REVISÃO	CRISTINE	21/06/2020	---
03	REVISÃO	CRISTINE	18/02/2019	---
02	REVISÃO	ALBERTO	08/01/2008	---
01	ADAPTAÇÃO PROJETOS TÉCNICOS	CLAUDIO S.	08/01/2008	---
REVISO Nº	ALTERAÇÃO	AUTOR	DATA	VERBO

Fundação Universidade de Brasília  
 Centro de Planejamento Oscar Niemeyer  
**CDS** SEDE DO CENTRO DE DESENVOLVIMENTO SUSTENTÁVEL  
 PROJETO ARQUITETURA  
**PE-AR 03/16**  
 CDS-3ª ETAPA\_BLOCO\_B  
 PLANTA\_PAVIMENTO\_SUPERIOR

**QUADRO DE ESQUADRIAS DE VIDRO**

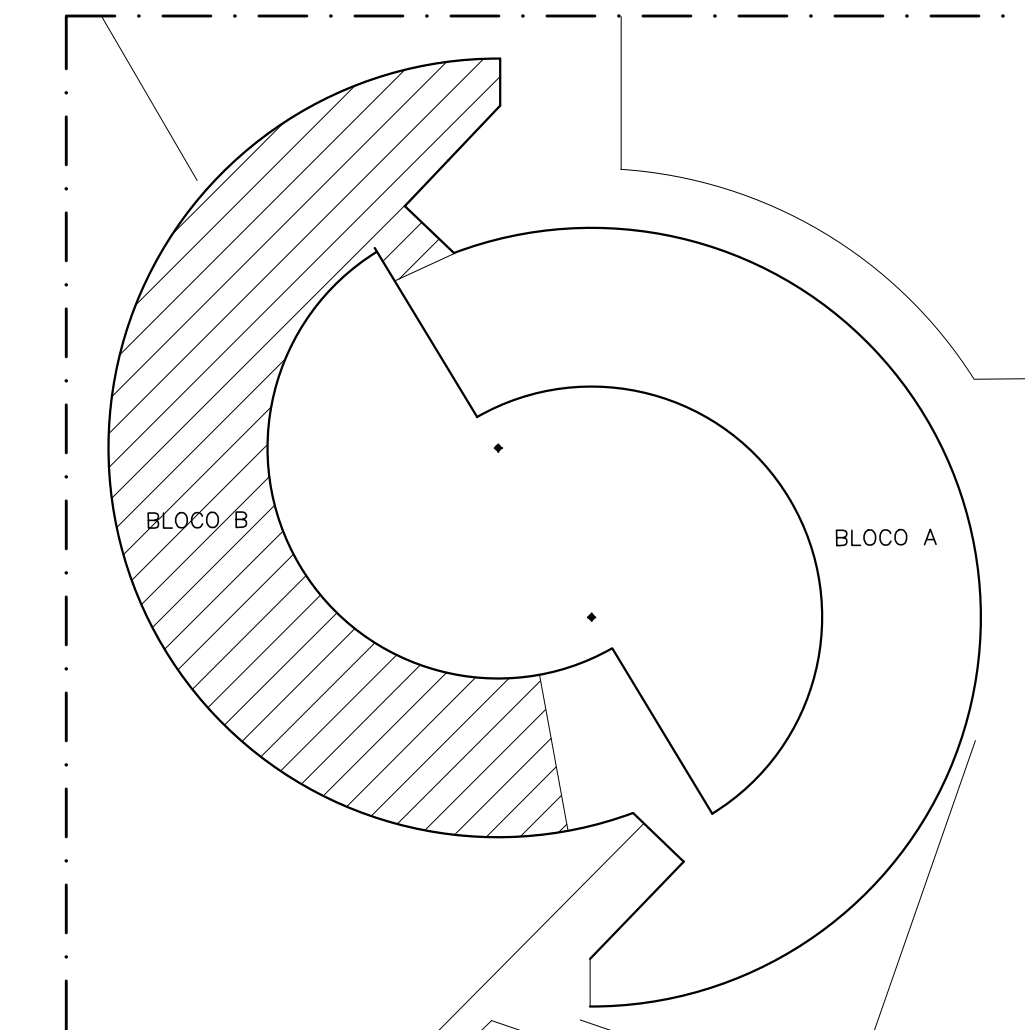
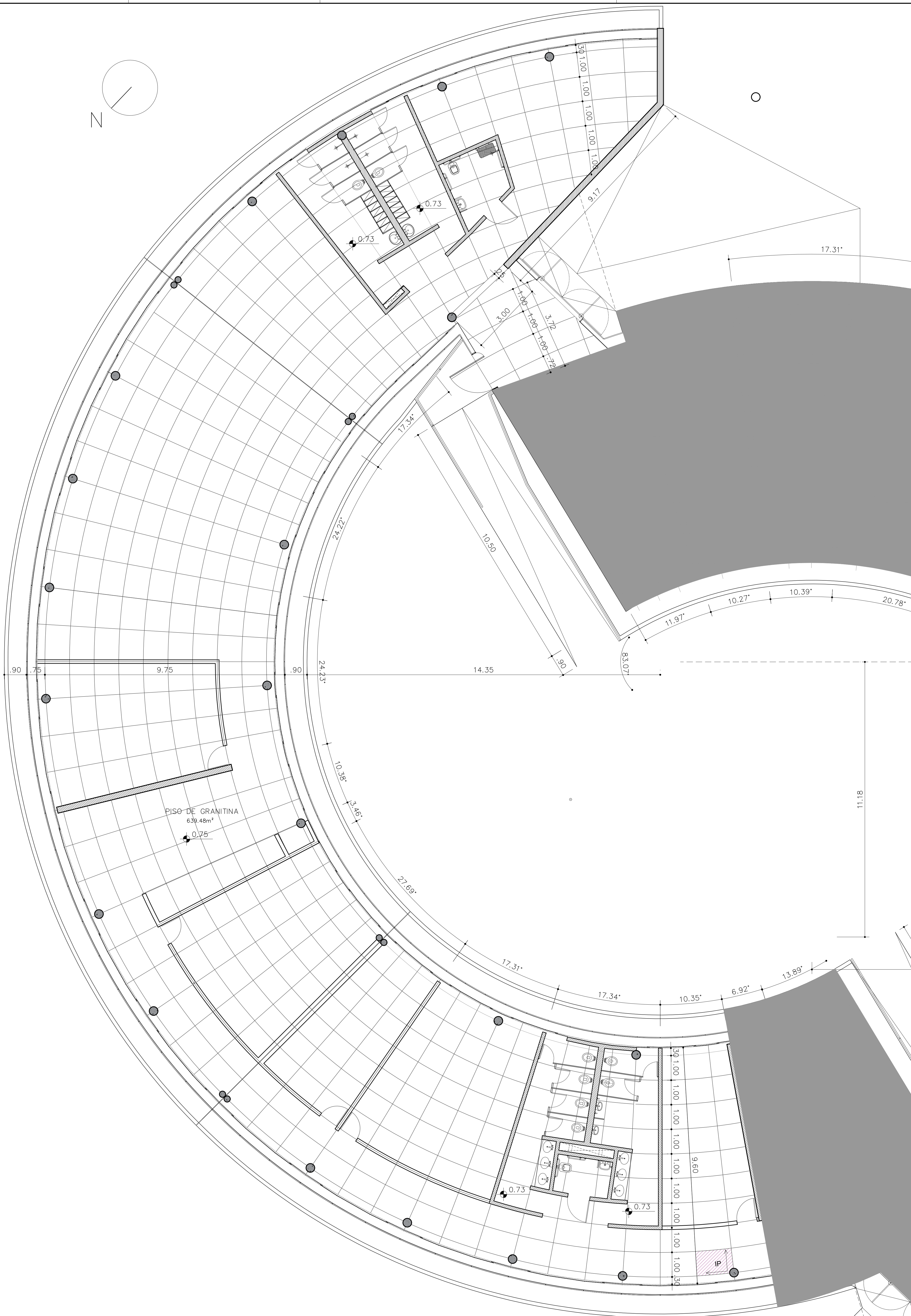
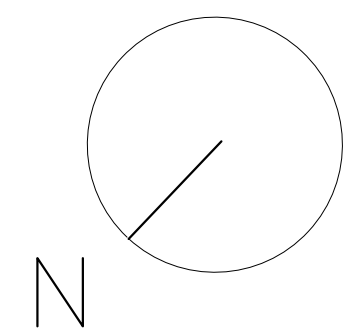
ESQUADRIA	DIMENSÕES GERAIS	NÚMERO MÓDULOS	DIMENSÕES MÓDULOS	LOCALIZAÇÃO E OBSERVAÇÕES
EV1 MÓDULO 1	4,48 x 2,65	02	02x2,24x2,65	esquadrias de alumínio, aberturas de correr com bandeira veneziano de vidro, extremidades
EV2 MÓDULO 2	4,56 x 2,65	02	02x2,28x2,65	esquadrias de alumínio, aberturas de correr com bandeira veneziano de vidro, fachada externa
EV3 MÓDULO 3	9,12 x 2,65	08	08x1,14x2,65	esquadrias de alumínio, aberturas de correr com bandeira veneziano de vidro, sanitários
EV4 MÓDULO 4	4,56 x 2,65	02	02x2,28x2,65	esquadrias de alumínio, aberturas de correr com bandeira veneziano de vidro, junta de dilatação
EV5 MÓDULO 5	4,56 x 2,65	01	01x4,56x2,65	esquadria de fachada, aberturas de correr com bandeira veneziano de vidro, perfilado de acesso
EV8 MÓDULO 8	5,73 x 2,65	02	02x2,86x2,65	esquadrias de fachada, aberturas de correr com bandeira veneziano de vidro, fachada interna
EV9 MÓDULO 9	5,70 x 2,65	02	02x2,85x2,65	esquadrias de fachada, aberturas de correr com bandeira veneziano de vidro, perfilado de acesso
EV10 MÓDULO 10	5,70 x 2,65	02	02x2,85x2,65	esquadrias de fachada, aberturas de correr com bandeira veneziano de vidro, módulo tipo
EV11 MÓDULO 11	5,70 x 2,65	02	02x2,85x2,65	esquadrias de fachada, aberturas de correr com bandeira veneziano de vidro, perfilado de acesso
EV12 MÓDULO 12	5,70 x 2,65	02	02x2,85x2,65	esquadrias de fachada, aberturas de correr com bandeira veneziano de vidro, bloco sanitários
EV13 MÓDULO 13	5,70 x 2,65	02	02x2,85x2,65	esquadrias de fachada, aberturas de correr com bandeira veneziano de vidro, hall elevador



PLANTA NÍVEL SUPERIOR  
 ESCALA 1:100







**ÁREA DE INTERVENÇÃO**  
BLOCO B - 2º - PAVIMENTO TERREO  
ESQ. 1:500

**LEGENDA DE SÍMBOLOS**

- PILAR DE CONCRETO EXISTENTE
- ALVENARIA A CONSTRUIR
- PISO DE GRANITINA
- INÍCIO DE PAGINAÇÃO  
\*SEGUIR PAGINAÇÃO DE PISO DO BLOCO A. ORIENTAR-SE PELAS VIGAS.  
\*MOCIMETAR PISO ANTES DAS PAREDES DE GRUVAL.
- TRECHO DE NÃO INTERVENÇÃO

**ESPECIFICAÇÕES GERAIS**

- PISO**
    - GRANITINA BRANCA FUNDIDA NO LOCAL, JUNTA PLÁSTICA 1.00X1.00m
    - CIMENTADO ARMADO FUNDIDO NO LOCAL COM AGREGADO RECICLADO 2.00x2.00(m) COM JUNTA SEPARADA DE 2 cm
    - VEGETAÇÃO
  - PAREDE**
    - ALVENARIA DE 25CM COM ACABAMENTO E IMPERMEABILIZAÇÃO DE FACHADA
    - PINTURA ACRÍLICA BRANCA
    - ESQUADRIA DE VIDRO
    - LAMINADO MELAMÍNICO SEM BRILHO BRANCO LEITE
    - BRISE SOLAR EM VENEZIANA 3x3(cm), INCLINAÇÃO 45° EM AÇO GALVANIZADO, COM PINTURA ELETROESTÁTICA BRANCA LEITE AUTOMOTIVA METALGRADE OU SIMILAR
    - CARPETE NAS CORES AZUL OU VERDE BANDEIRA\*\* SOBRE MATERIAL ACÚSTICO ABSORVENTE (ELIMINADO)
    - PINTURA PVA CINZA GRÁFITE (ESCURO/CHUMBO, SEM BRILHO) (ELIMINADO)
    - DIVISÓRIA EM GRANITO
    - LAMINADO MELAMÍNICO VERDE BANDEIRA (SEM BRILHO)
    - LAMINADO MELAMÍNICO AMARELO BANDEIRA (SEM BRILHO)
    - LAMINADO MELAMÍNICO AZUL BANDEIRA (SEM BRILHO)
    - CONCRETO APARENTE DE DESFORMA
  - TETO**
    - CONCRETO APARENTE
    - FORRO DE GESSO
- \*\*VERDE BANDEIRA: NAS PAREDES E PISOS DENTRO DAS SALAS DE CONFERÊNCIA. AZUL BANDEIRA: NAS PAREDES DO AUDITÓRIO FORA DA SALA DE CONFERÊNCIA.



**3ª ETAPA DA OBRA - BLOCO B**

REVISÃO Nº	ALTERAÇÃO	AUTOR	DATA	VERBO
05	REVISÃO	FERNANDA	21/08/2023	
04	REVISÃO	CRISTINE	21/05/2019	
03	REVISÃO	CRISTINE	11/03/2019	
02	REVISÃO	ALBERTO	05/01/2006	
01	ADOTAÇÃO PROJETOS TÉCNICOS	CLAUDIO S.	08/03/2006	

Fundação Universidade de Brasília  
Centro de Planejamento Oscar Niemeyer  
SEDE DO CENTRO DE DESENVOLVIMENTO SUSTENTÁVEL

**CDS** PROJETO ARQUITETURA

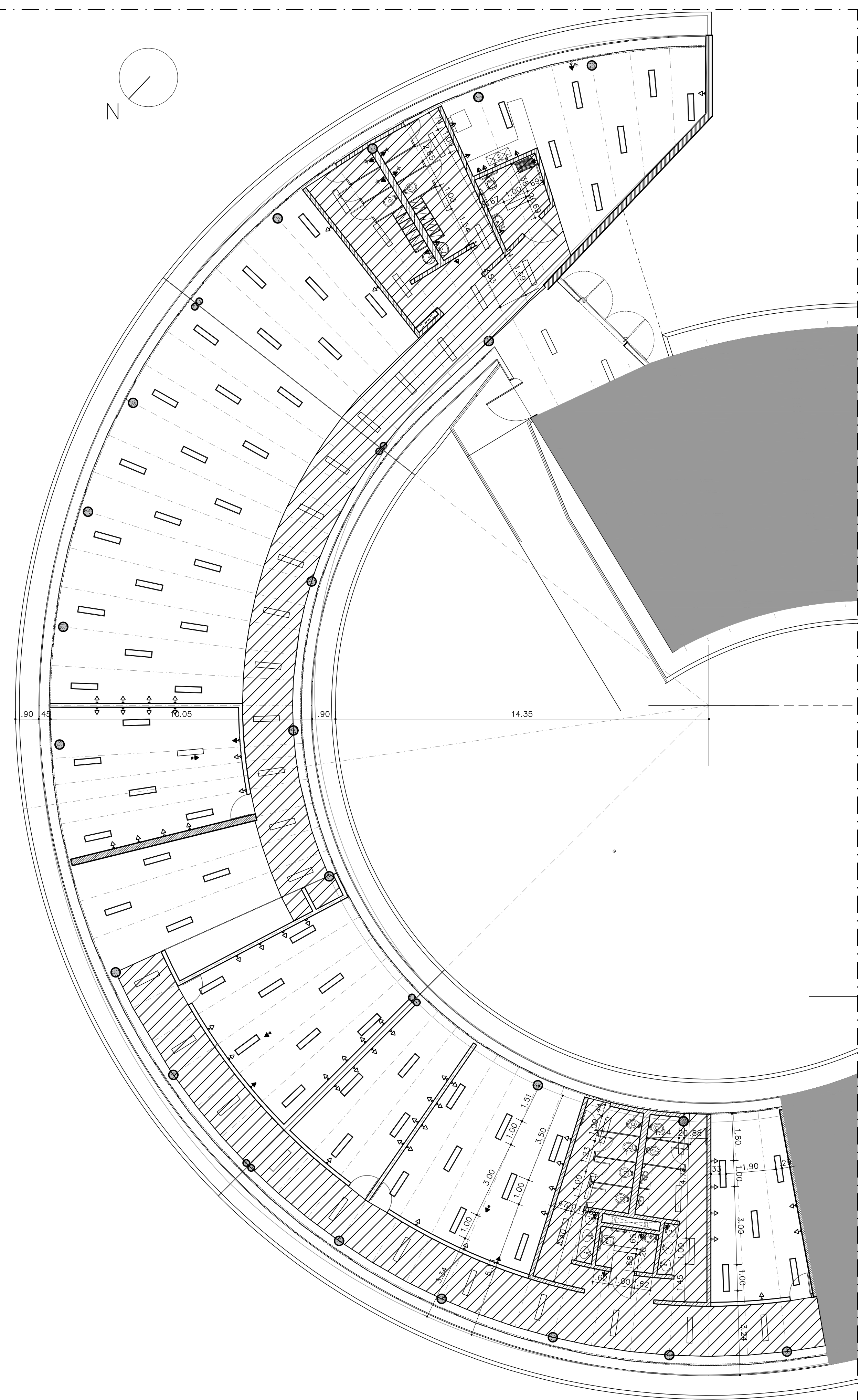
EXECUTIVO **PE-AR 04 / 16**

ESCALA: INDICADA  
UNIDADE: METROS  
DATA: AGO\_2023  
DESENHO: EQUIPE

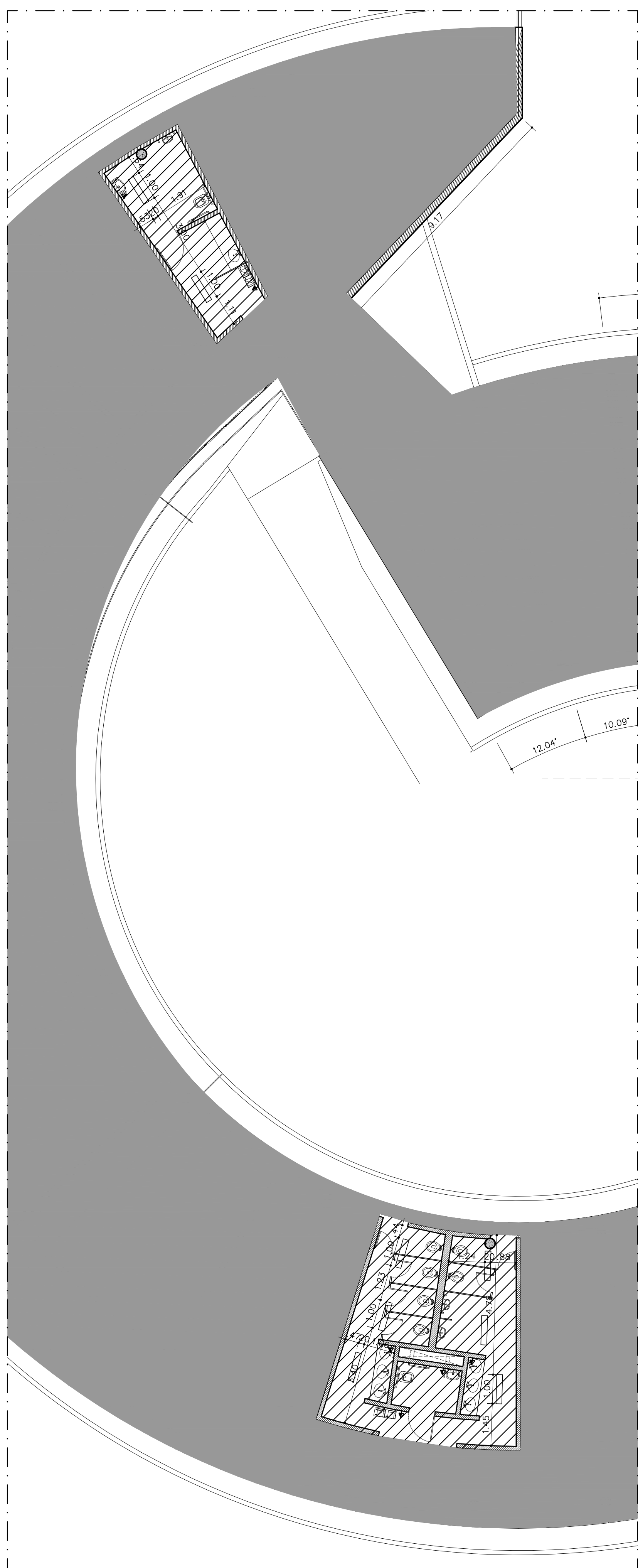
COORD.: ALBERTO FARIA  
AUTOR: CLAUDIO GIERZOW  
SUPERVISOR: RAQUEL BLUMENSCHIN  
EQUIPE: BÍGONA SOUZA, MARA VILLAR, ROBERTO QUEDES, RÔMULO ANJULO

CDS-3ª\_ETAPA  
BLOCO-B\_PISO\_TERREO  
PLANTA\_DE\_PAGINAÇÃO\_DE\_PISO

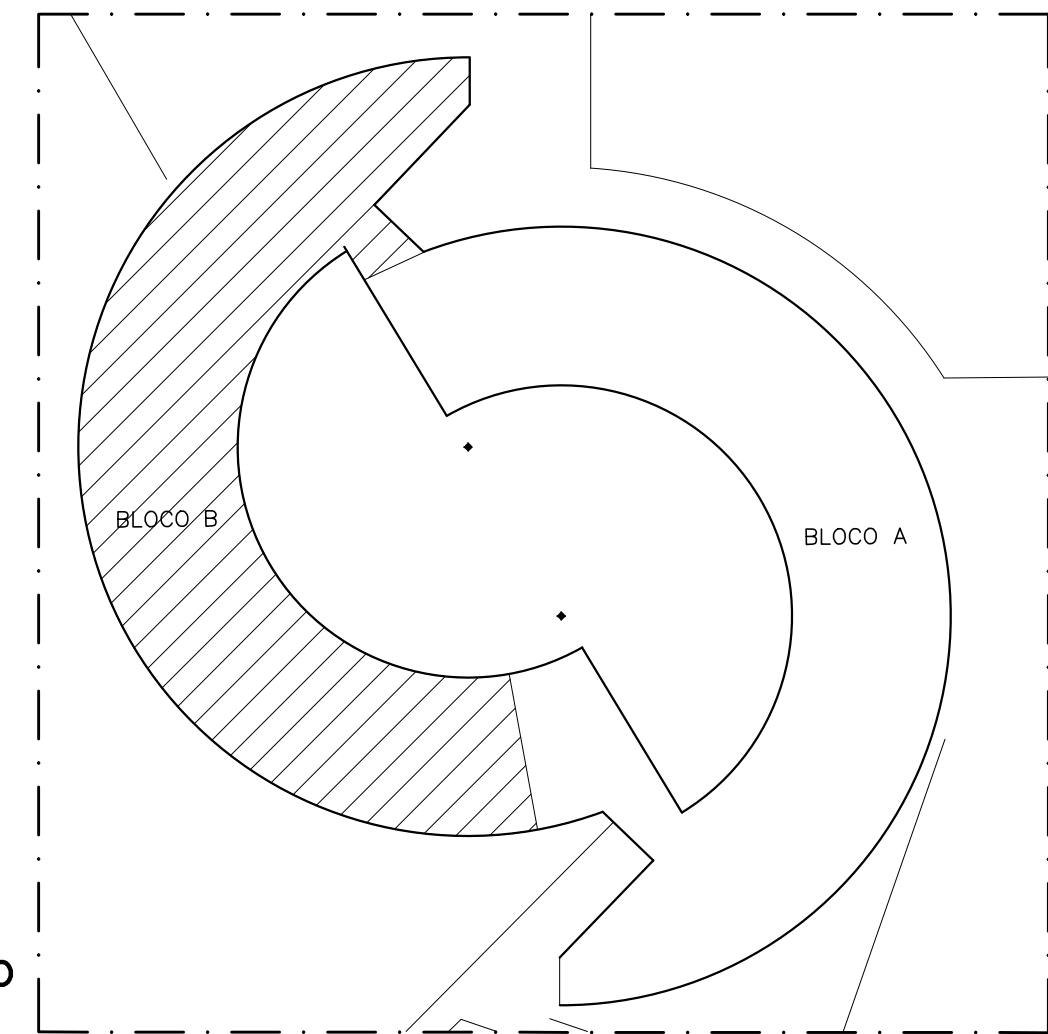




**PLANTA DE FORRO**  
BLOCO B - TÉRREO CDS  
ESC.: 1:100



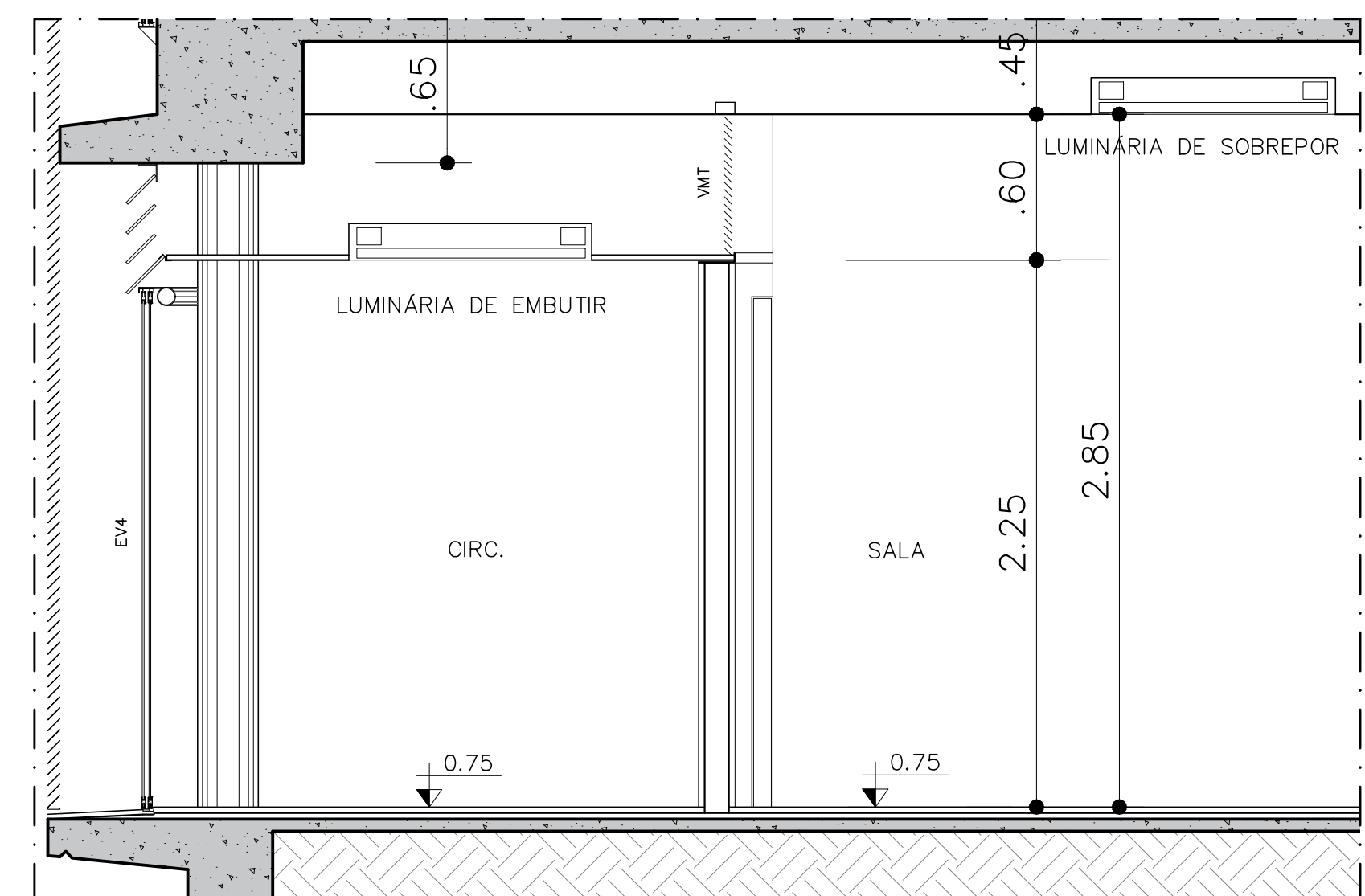
**PLANTA DE FORRO**  
BLOCO B PAV. SUPERIOR CDS  
ESC.: 1:100



**ÁREA DE INTERVENÇÃO**  
BLOCO B CDS - PAVIMENTO TÉRREO  
ESC.: 1:500

LEGENDA DE SIMBOLOS

- PILAR DE CONCRETO EXISTENTE
  - ALVENARIA A CONSTRUIR
  - DIVISÓRIA DE DRYWALL A CONSTRUIR
  - FORRO DE GESSO ACARTONADO, EMASSADO E PINTADO
  - LUMINÁRIA DE EMBUTIR
  - LUMINÁRIA DE SOBREPOR
  - TRECHOS DE NÃO INTERVENÇÃO
- LEGENDA DE ILUMINAÇÃO / PONTOS ELÉTRICOS
- Projeção luminária
  - Tomada baixa
  - Tomada baixa aparente
  - Tomada média
  - Tomada média aparente
  - Tomada alta
  - Tomada alta aparente
  - Tomada embutida no piso
  - Interruptor
  - Interruptor aparente



**CORTE**  
BLOCO B CDS - FORRO  
ESC.: 1:25

REVISÃO Nº	ALTERAÇÃO	AUTOR	DATA	VISTO
05	REVISÃO	FERNANDA	03/08/2023	
04	REVISÃO	CRISTINE	21/05/2010	
03	REVISÃO	CRISTINE	15/03/2010	
02	REVISÃO	ALBERTO	03/07/2008	
01	ADEQUAÇÃO PROJETOS TÉCNICOS	CLAUDIO S.	08/02/2008	



Fundação Universidade de Brasília  
Centro de Planejamento Oscar Niemeyer  
**SEDE DO CENTRO DE DESENVOLVIMENTO SUSTENTÁVEL**  
PROJETO ARQUITETURA

**CDS**

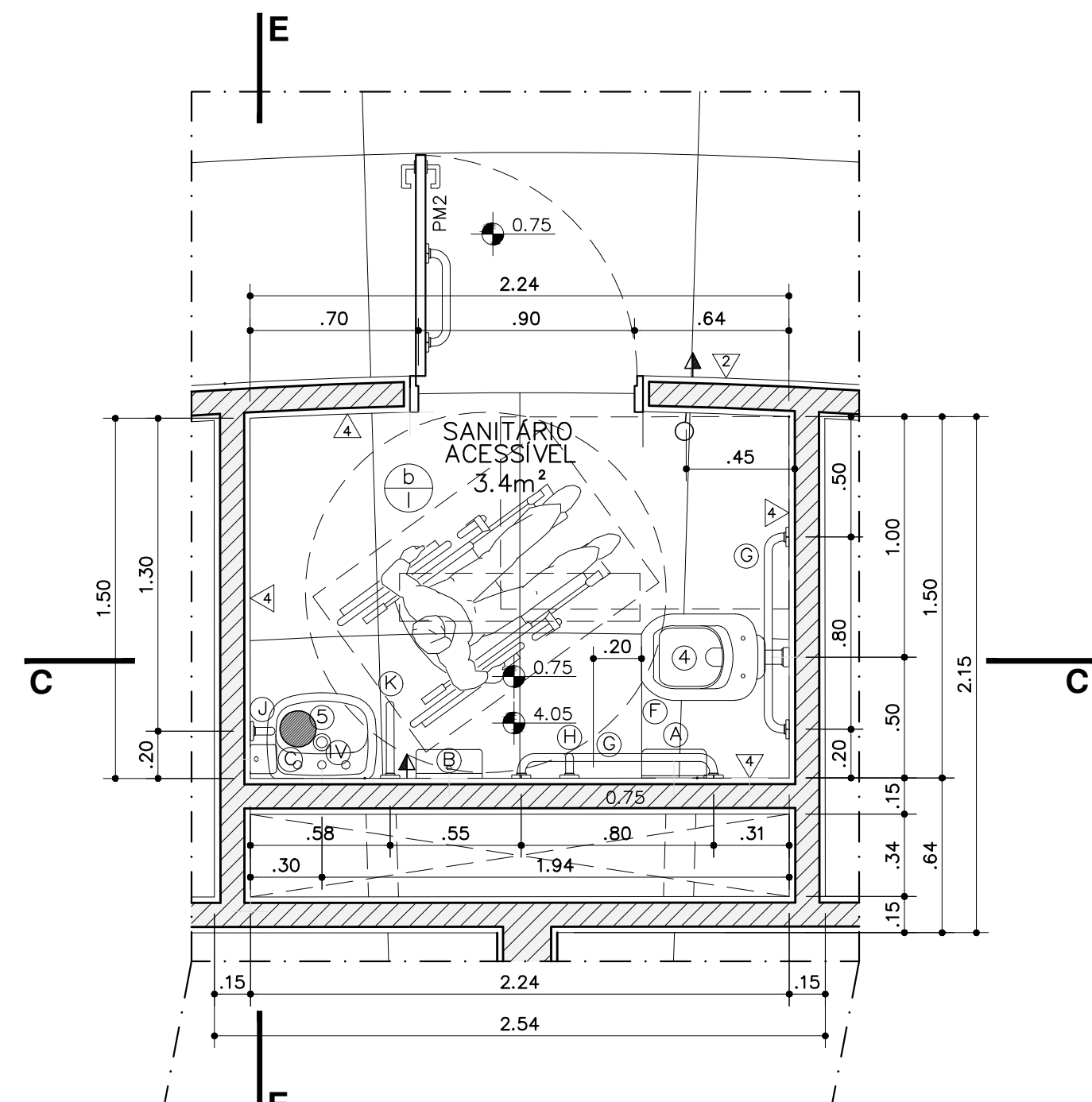
EXECUTIVO **PE-AR** 05/16

ESCALA: INDICADA  
UNIDADE: METROS  
DATA: SET\_2023  
DESENHO: EQUIPE

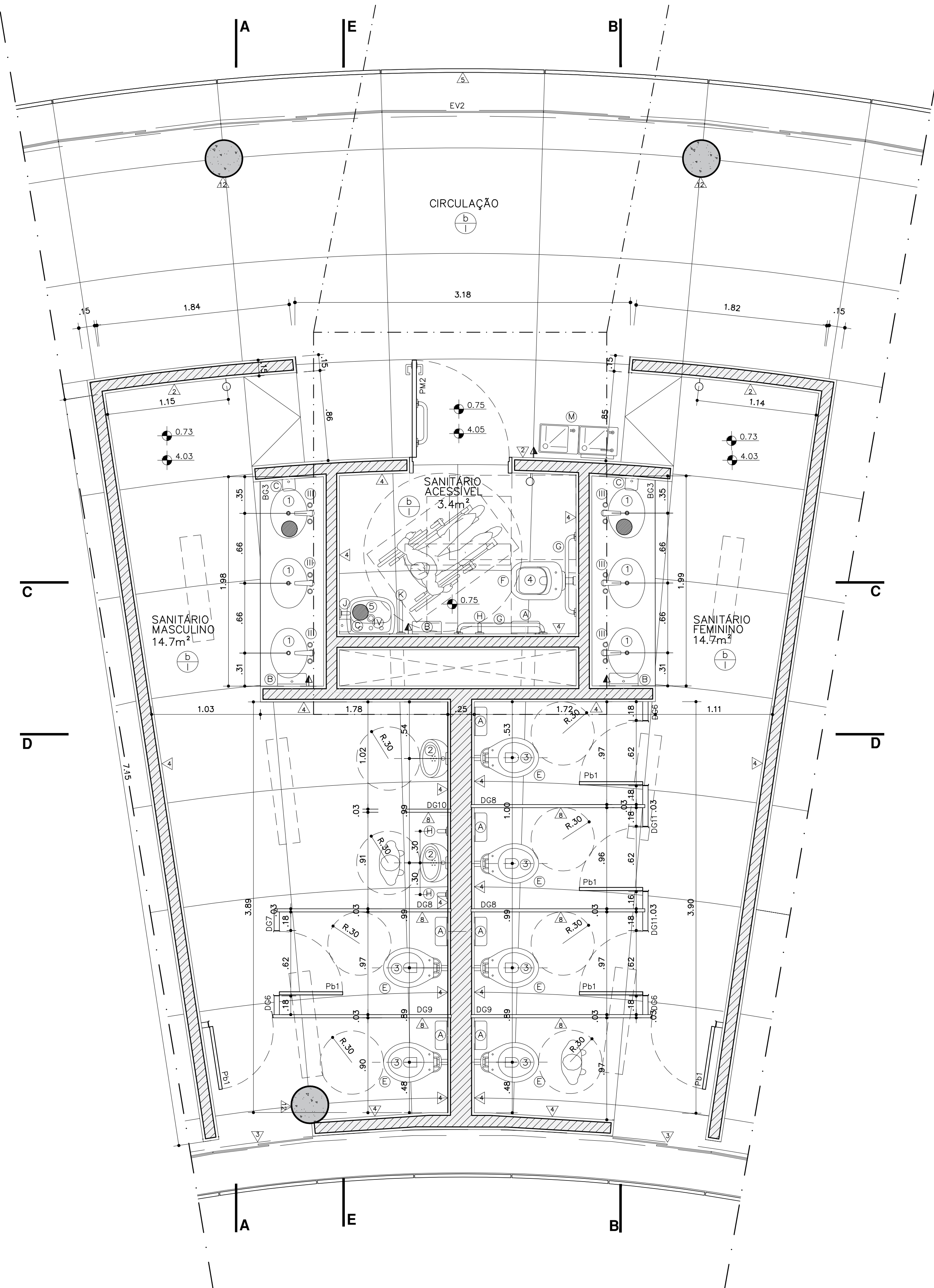
COORD.: ALBERTO FARIA  
AUTOR: CLÁUDIO QUEIROZ  
SUPERVISÃO: RAQUEL BLUMENSCHEN  
EQUIPE: SUZANA SOUZA, MARIA VILLAR, ROBERTO GUEDES, RÔMULO ARAÚJO

CDS-3ª ETAPA  
BLOCO-B\_PISO\_TÉRREO  
PLANTA\_DE\_FORRO\_ILUMINAÇÃO\_TOMADAS

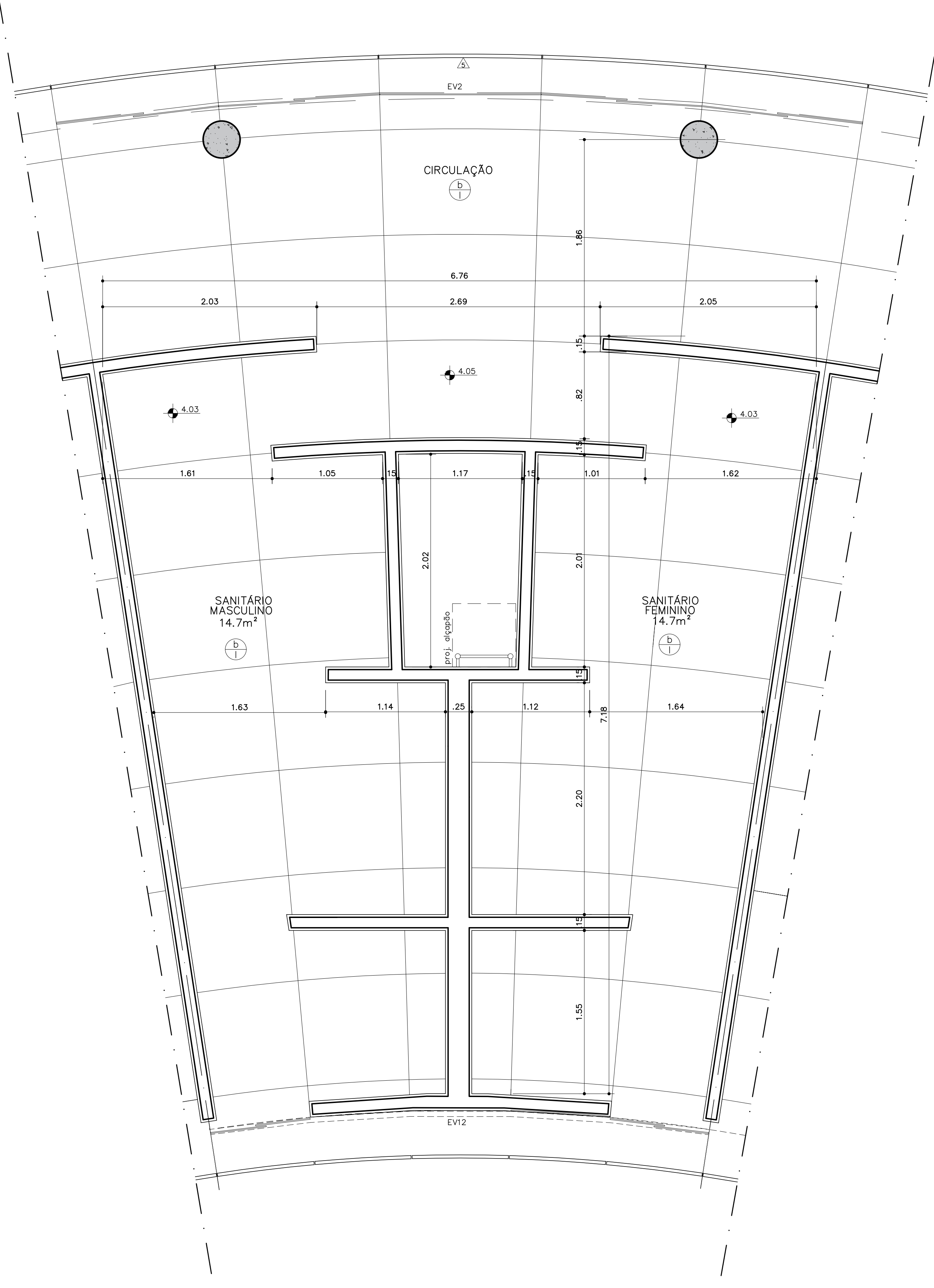




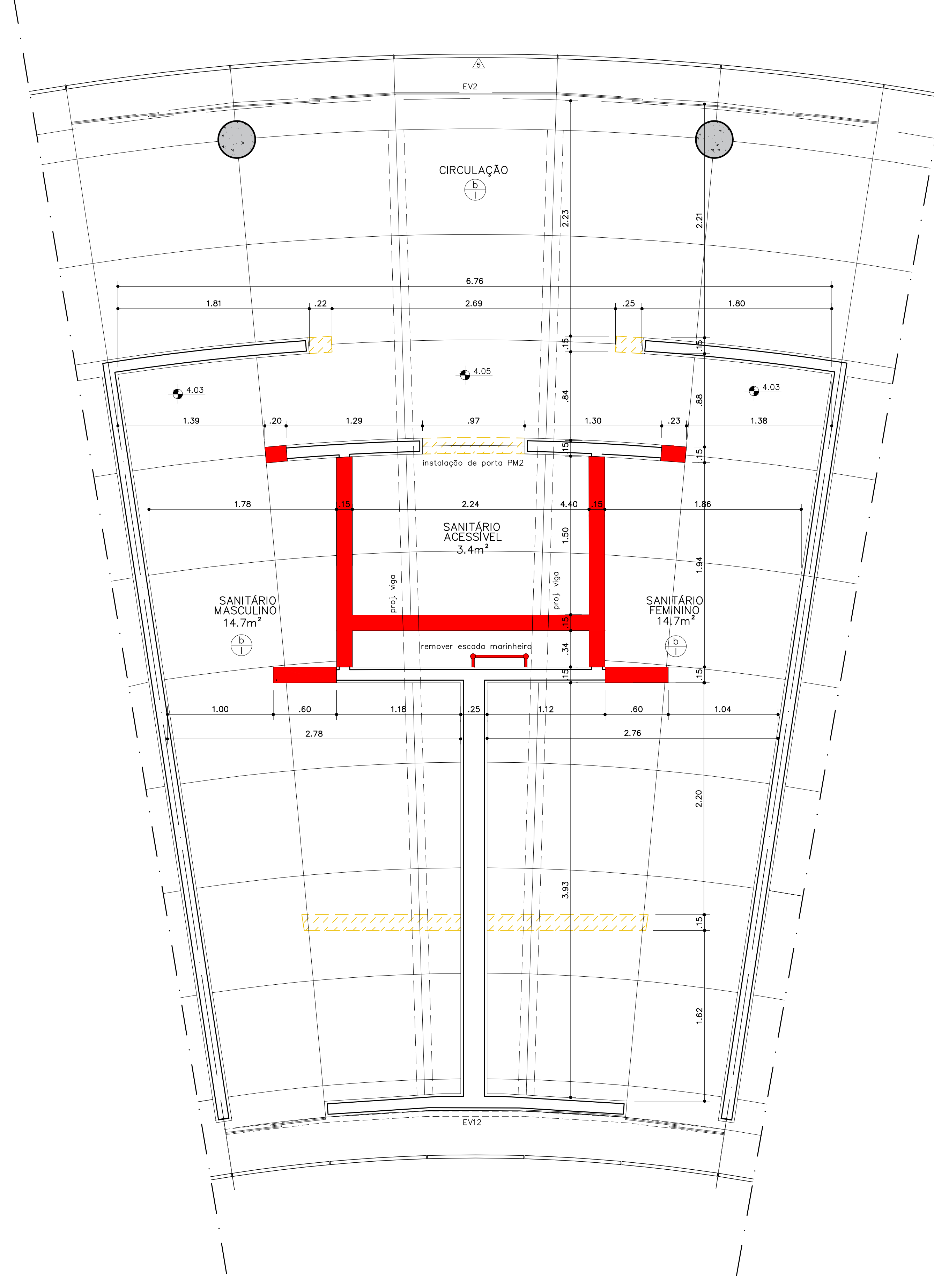
SANITÁRIO ACESSÍVEL  
PLANTA - ESCALA 1:25



SANITÁRIOS FEMININO E MASCULINO E SANITÁRIO ACESSÍVEL  
PLANTA BARRA PROPORÇÃO TIPOLOGIA E PAZ. SUPERIOR  
ESQ. 1:25



SANITÁRIOS FEMININO E MASCULINO E SANITÁRIO ACESSÍVEL  
PLANTA BARRA CONSTRUIR PAVIMENTO SUPERIOR  
ESQ. 1:25



SANITÁRIOS FEMININO E MASCULINO E SANITÁRIO ACESSÍVEL  
PLANTA BARRA CONSTRUIR PAVIMENTO SUPERIOR  
ESQ. 1:25

**ESPECIFICAÇÕES GERAIS**

**PISO**

- GRANITO BRANCO FUNDIDA NO LOCAL.
- JUNTA PLÁSTICA 1.00X1.00M
- COMENTADO ARMADO FUNDIDO NO LOCAL COM ACRESCADO RECALADO 2.00X2.00(m) COM JUNTA SEPARADA DE 2 cm
- VEGETAÇÃO

**PAREDE**

- ALVENARIA DE 25CM COM ACABAMENTO E IMPERMEABILIZAÇÃO DE FACHADA
- PINTURA ACRÍLICA BRANCA
- ESQUADRIA DE VIDRO
- LAMINADO MELAMÍNICO SEM BRILHO BRANCO LEITE
- BRISSE SOLEIL EM VENEZIANA 3x3(cm), INCLINAÇÃO 45° EM AÇO GALVANIZADO, COM PINTURA ELETROSTÁTICA BRANCA LEITE AUTOMOTIVA METALGRADE OU SIMILAR
- CARPETE NAS CORES AZUL OU VERDE BANDEIRA\*\* SOBRE MATERIAL ACÚSTICO ABSORVENTE (ELIMINADO)
- PINTURA PVA CINZA GRAFITE (ESCURO/CHUMBO, SEM BRILHO) (ELIMINADO)
- DIVISÓRIA EM GRANITO
- LAMINADO MELAMÍNICO VERDE BANDEIRA (SEM BRILHO)
- LAMINADO MELAMÍNICO AMARELO BANDEIRA (SEM BRILHO)
- LAMINADO MELAMÍNICO AZUL BANDEIRA (SEM BRILHO)
- CONCRETO APARENTE DE DESFORMA

\*\*VERDE BANDEIRA: NAS PAREDES E PISOS DENTRO DAS SALAS DE CONFERÊNCIA AZUL BANDEIRA: NAS PAREDES DO AUDITÓRIO FORA DA SALA DE CONFERÊNCIA.

**TETO**

- CONCRETO APARENTE
- FORRO DE GESSO

- LOUÇAS**
- Cuba de embutir oval grande, cód. L37, fabricante Deca ou equivalente.
  - Mictório com sifão integrado, cor branca, cód. M 712 17, fabricante Deca ou equivalente.
  - Bacia convencional com sifão oculto, cor branca, linha Ravenna, cód. P 90 17, fabricante Deca ou equivalente.
  - Bacia para P.C.D. sem abertura frontal, cor branca, Linha Vogue Plus Conforto, cód. P51, fabric. DECA ou equivalente
  - Lavatório com coluna suspensa para P.C.D., linha Vogue Plus, cód. L510 + C.510, fabricante Deca ou equivalente.
  - Lavatório sem coluna, cor branca, linha Ravenna, cód. L 915, fabricante Deca ou equivalente.
- METAIS**
- Válvula mictório fechamento automático, cromada, linha Decomatic, cód. 2573C, fabricante Deca ou equivalente.
  - Válvula de descarga com duplo acionamento, cromada, linha Hidra Duo, ref. 2545, fabricante Deca ou equivalente.
  - Torneira fechamento automático, cromada, linha Decomatic ECO, cód. 1173C, fabricante Deca ou equivalente.
  - Torneira de alavanca, cromada, linha Decomatic Eco Conforto, cód. 1152.C.CONF., fabricante Deca ou equivalente.
  - Torneira para uso geral com arejador, cromada, linha standard, cód. 1152 C39, fabricante Deca ou equivalente.
  - Chuveiro com desviador e ducha manual Deca Flex, cód. 1965 C, fabricante Deca ou equivalente.
  - Registro de pressão, Linha Prata, cód. 1418.C.50.034, Deca ou equivalente.
  - Registro de gaveta, Linha Prata, cód.1509.034, Deca ou equivalente.
  - Sifão para lavatório, cód. 1680.C.100.112, fabricante Deca ou equivalente.
  - Sifão de ligação para bacia sanitária com anel expansor, cód. 1968.C, fabricante Deca ou equivalente.
  - Ligação Flexível (30 cm), ref. 4607 C 030 Deca ou equivalente.
  - Conjunto de fixação para mictório, bacia e cuba
  - Engate flexível metálico 3/4"
- ACESSÓRIOS**
- Dispenser para papel higiênico em rolos 400m, ref. C19650, linha Velox, fabricante Premisse ou equivalente.
  - Dispenser para toalha de papel inter-folhada, ref. C19533, linha Velox, fabricante Premisse ou equivalente.
  - Dispenser para sabonete líquido 800ml, reservatório independente, ref. C19428, linha Velox, fabric. Premisse ou equivalente.
  - Espelho cristal 4 mm, dimensões variáveis, sem moldura.
  - Assento bacia plástico, cor branca, linha Oval, cód. TPR/AS, fabricante Astra ou equivalente.
  - Espelho para lavatório para P.C.D., cor branca, linha Vogue Plus Conforto, Cód. AP 52, fabric. Deca ou equivalente.
  - Barra de apoio fixa, em aço inoxidável com e=1,5mm, 80cm, acabamento escovado, Deca ou equivalente.
  - Barra de apoio fixa, em aço inoxidável com e=1,5mm, 70cm, acabamento escovado, Deca ou equivalente.
  - Barra de apoio fixa, em aço inoxidável com e=1,5mm, 60cm, acabamento escovado, Deca ou equivalente.
  - Barra de apoio lateral fixa em U, em aço inox, escovado, 25x24cm, cód. 00974916, fabricante Deca ou equivalente.
  - Banco Articulado para Banho, em inox, 70x45cm, fabricante Lorenmetals ou equivalente.
  - Mebredora acessível de pressão, tipo purificador, fabricante BECEL, modelo BRX-40 Conjugado, em aço inox, ou equivalente.
  - Saboneteira de embutir de louça branca ref. A 180 fabricante DECA ou equivalente.

**QUADRO GERAL DAS DIVISÓRIAS** **CONFIRMAR TODAS AS MEDIDAS NO LOCAL**

PEÇA	DIMENSÕES GERAIS (m)	LOCALIZAÇÃO
D06	0,18x1,90	SANITÁRIO MASCULINO E FEMININO
D07	0,21x1,90	SANITÁRIO MASCULINO E FEMININO
D08	1,68x1,90	SANITÁRIO MASCULINO E FEMININO
D09	1,71x1,90	SANITÁRIO MASCULINO E FEMININO
D010	0,43x1,60	SANITÁRIO MASCULINO
D011	0,37x1,90	SANITÁRIO MASCULINO E FEMININO
D012	1,24x1,90	BANHEIRO FEMININO E MASCULINO
D013	0,24x1,90	BANHEIRO FEMININO E MASCULINO
D014	1,30x1,90	BANHEIRO FEMININO E MASCULINO
D015	0,25x1,90	BANHEIRO FEMININO E MASCULINO
D016	1,34x1,90	BANHEIRO FEMININO E MASCULINO
D017	0,27x1,90	BANHEIRO FEMININO E MASCULINO
D023	1,23x1,90	PREZ

**QUADRO GERAL DAS BANCADAS** **CONFIRMAR TODAS AS MEDIDAS NO LOCAL**

PEÇA	DIMENSÕES GERAIS (m)	LOCALIZAÇÃO
B03	1,98x0,60	SANITÁRIO MASCULINO E SANITÁRIO FEMININO
B04	1,94x0,60	PNE 2
B032	2,17x0,60	CANTINA
B034	2,05x0,60	CANTINA



DIS	REVISÃO	FECHA	FEITADO
01	REVISÃO	02/09/2023	
02	REVISÃO	02/09/2023	
03	REVISÃO	02/09/2023	
04	REVISÃO	02/09/2023	
05	REVISÃO	02/09/2023	
06	REVISÃO	02/09/2023	
07	REVISÃO	02/09/2023	
08	REVISÃO	02/09/2023	
09	REVISÃO	02/09/2023	
10	REVISÃO	02/09/2023	

Fundação Universidade de Brasília  
Centro de Planejamento Oscar Niemeyer  
SEDE DO CENTRO DE DESENVOLVIMENTO SUSTENTÁVEL

**CDS** PROJETO ARQUITETURA

EXECUTIVO ARQUITETURA

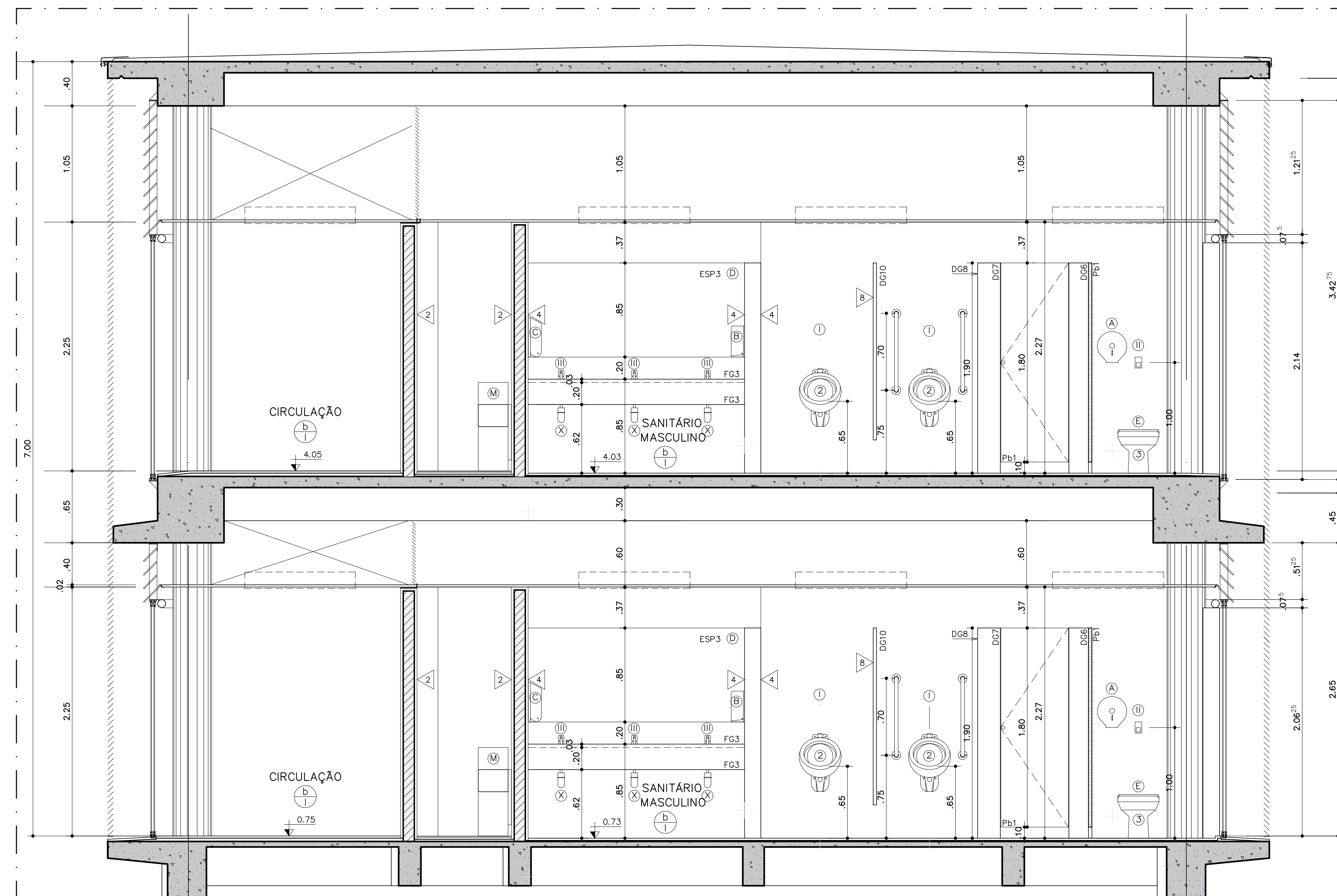
ESCALA: UNIDADE METROS  
DATA: SET 2023  
DESENHO: EQUIPE

PE-AR 06/16

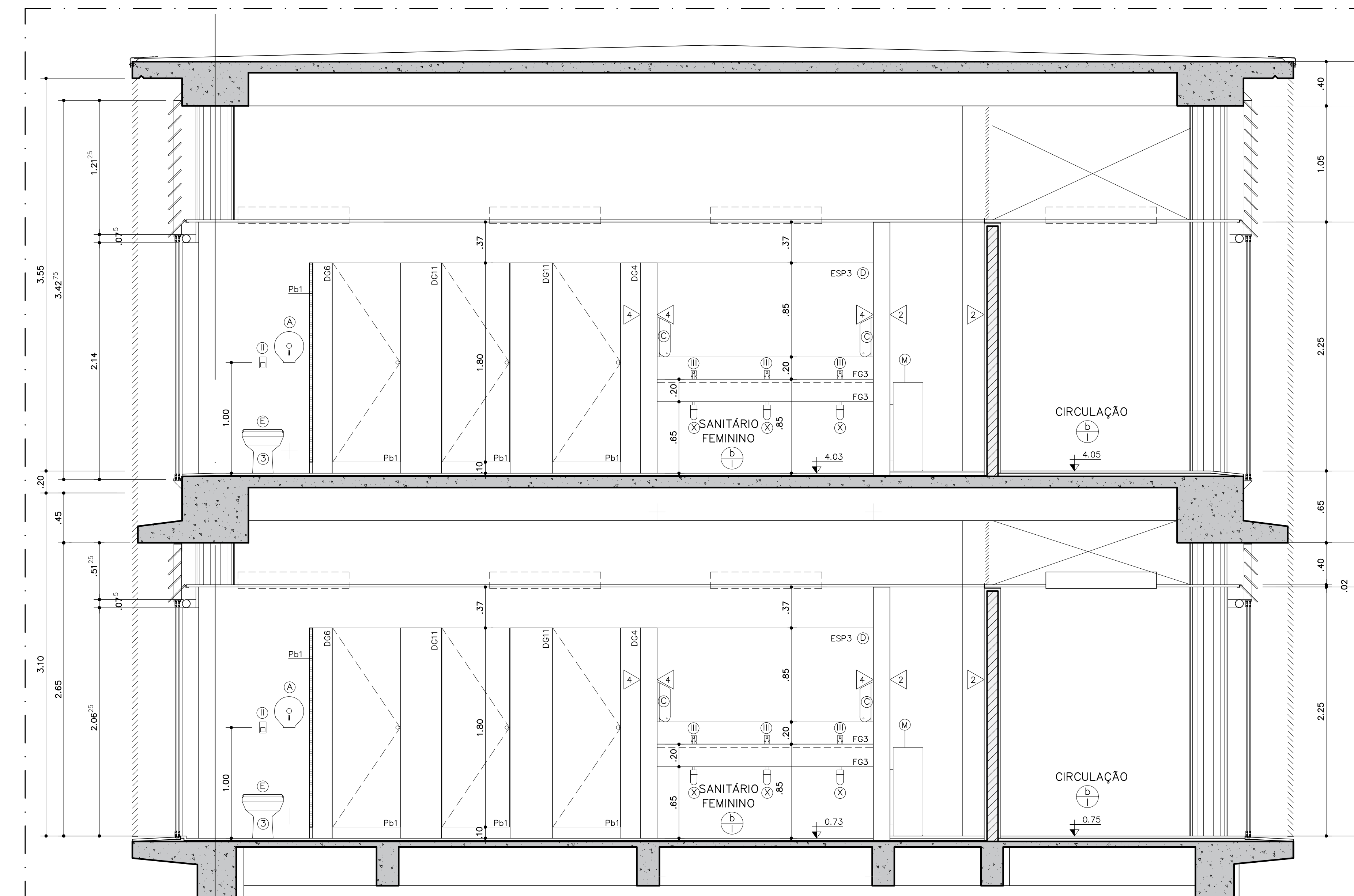
CDS-3ª ETAPA\_BLOCO\_B  
DETALHES\_SANITÁRIOS\_PLANTAS  
PLANTA\_PAVS\_TERREO

ROBERTO GUEDES, RÔMULO ARRUDA

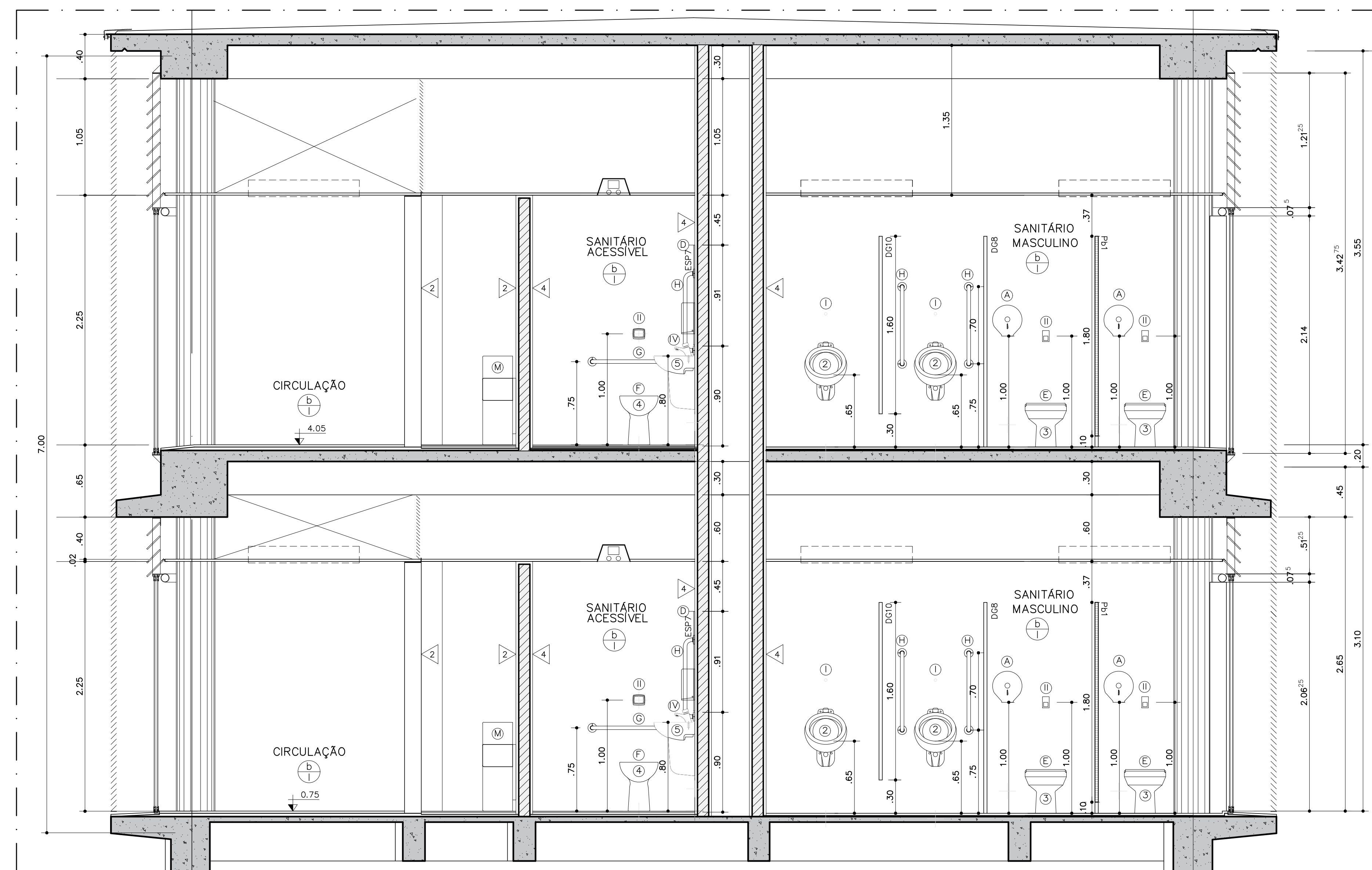




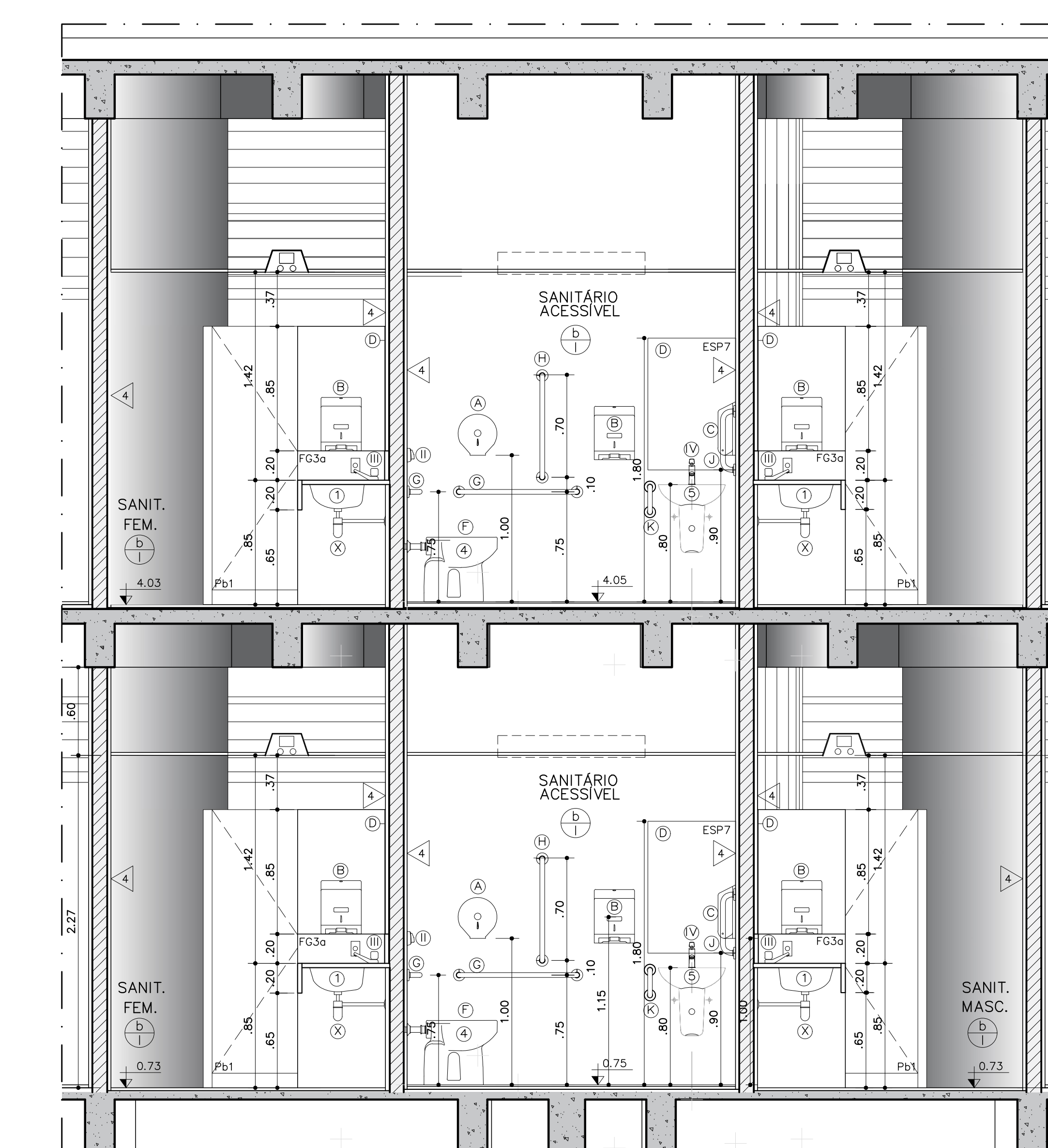
**SANITÁRIO MASCULINO**  
COTE: 44  
ESC: 1:25



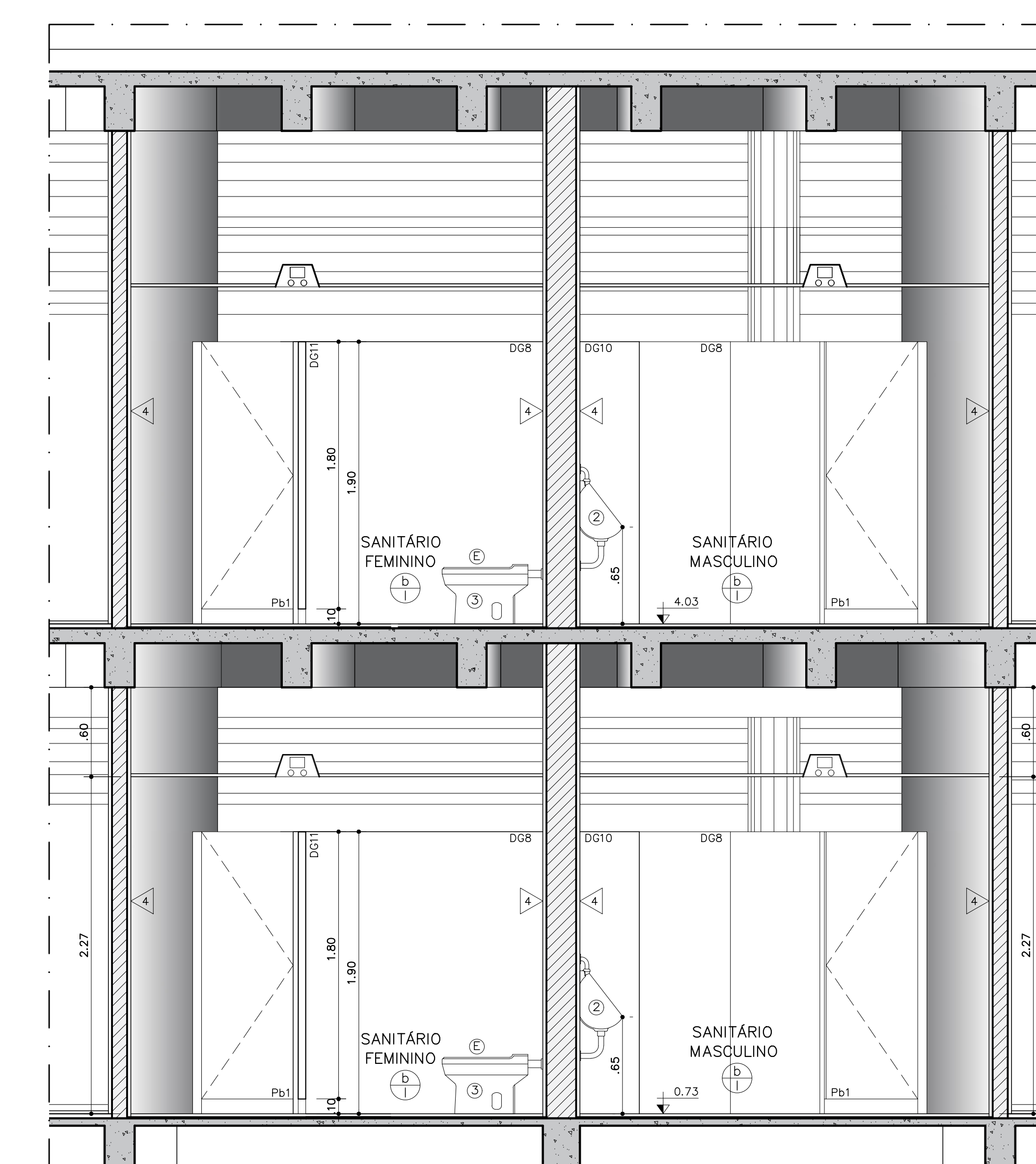
**SANITÁRIO FEMININO**  
COTE: 45  
ESC: 1:25



**SANITÁRIO MASCULINO E SANITÁRIO ACESSÍVEL**  
COTE: 46  
ESC: 1:25



**SANITÁRIOS FEMININO E MASCULINO E SANITÁRIO ACESSÍVEL**  
COTE: 47  
ESC: 1:25



**SANITÁRIOS FEMININO E MASCULINO**  
COTE: 48  
ESC: 1:25

- ESPECIFICAÇÕES GERAIS**
- PISO**
- GRANITO BRANCO FUNDIDO NO LOCAL.
  - JUNTA PLÁSTICA 1.00X1.00M
  - CONCRETO ARMADO FUNDIDO NO LOCAL COM ARGAMASSA RECOLADO 2.50X2.00(m) COM JUNTA SEPARADA DE 2 cm
  - VEGETAÇÃO
- PAREDE**
- ALVENARIA DE 25CM COM ACABAMENTO E IMPERMEABILIZAÇÃO DE FACHADA
  - PINTURA ACRÍLICA BRANCA
  - ESQUADRIA DE VIDRO
  - LAMINADO MELAMÍNICO SEM BRILHO BRANCO LEITE
  - BRISSE SOLEIL EM VENEZIANA 3x3(cm), INCLINAÇÃO 45° EM AÇO GALVANIZADO, COM PINTURA ELETROSTÁTICA BRANCA LEITE AUTOMOTIVA METALGRADE OU SIMILAR
  - CARPETE NAS CORES AZUL OU VERDE BANDEIRA\*\* SOBRE MATERIAL ACÚSTICO ABSORVENTE (ELIMINADO)
  - PINTURA PVA CINZA GRÁFITE (ESCURO/CHUMBO, SEM BRILHO) (ELIMINADO)
  - DIVISÓRIA EM GRANITO
  - LAMINADO MELAMÍNICO VERDE BANDEIRA (SEM BRILHO)
  - LAMINADO MELAMÍNICO AMARELO BANDEIRA (SEM BRILHO)
  - LAMINADO MELAMÍNICO AZUL BANDEIRA (SEM BRILHO)
  - CONCRETO APARENTE DE DESFORMA
- \*\*VERDE BANDEIRA: NAS PAREDES E PISOS DENTRO DAS SALAS DE CONFERÊNCIA AZUL BANDEIRA NAS PAREDES DO AUDITÓRIO FORA DA SALA DE CONFERÊNCIA.
- TETO**
- CONCRETO APARENTE
  - FORRO DE GESSO

- LOUÇAS**
- Cuba de embutir oval grande, cód. L37, fabricante Deca ou equivalente.
  - Mictório com sifão integrado, cor branca, cód. M 712 17, fabricante Deca ou equivalente.
  - Bacia convencional com sifão oculto, cor branca, linha Ravenna, cód. P 90 17, fabricante Deca ou equivalente.
  - Bacia para P.C.D. sem abertura frontal, cor branca, Linha Vogue Plus Conforto, cód. P51, fabric. DECA ou equivalente
  - Lavatório com coluna suspensa para P.C.D., linha Vogue Plus, cód. L.510 + C.510, fabricante Deca ou equivalente.
  - Lavatório sem coluna, cor branca, linha Ravenna, cód. L 915, fabricante Deca ou equivalente.
- METAIS**
- Válvula mictória fechamento automática, cromada, linha Decamat, cód. 2573C, fabricante Deca ou equivalente.
  - Válvula de descarga com duplo acionamento, cromada, linha Hidra Duo, ref. 2545, fabricante Deca ou equivalente.
  - Torneira fechamento automático, cromada, linha Decamat ECO, cód. 1173C, fabricante Deca ou equivalente.
  - Torneira de alavanca, cromada, linha Decamat Eco Conforto, cód. 1173.C.CONF., fabricante Deca ou equivalente.
  - Torneira para uso geral com arejador, cromada, linha standard, cód. 1152 C39, fabricante Deca ou equivalente.
  - Chuveiro elétrico geral Linha Maxi ducha, Lorenzetti ou equivalente.
  - Chuveiro com desviador e ducha manual Deca Flex, cód. 1965.C, fabricante Deca ou equivalente.
  - Registro de pressão, Linha Prata, cód. 1416.C.50.034, Deca ou equivalente.
  - Registro de gaveta, Linha Prata, cód.1509.034, Deca ou equivalente.
  - Sifão para lavatório, cód. 1680.C.100.112, fabricante Deca ou equivalente.
  - Tubo de ligação para bacia sanitária com anel expansor, cód. 1968.C, fabricante Deca ou equivalente.
  - Ligação flexível (30 cm), ref. 4607 C 030 Deca ou equivalente.
  - Conjunto de fixação para mictório, bacia e cubo
  - Encaixe flexível metálico 3/4"
- ACESSÓRIOS**
- Dispenser para papel higiênico em rolos 400m, ref. C19650, linha Velox, fabricante Premisse ou equivalente.
  - Dispenser para toalha de papel inter-falhada, ref. C19533, linha Velox, fabricante Premisse ou equivalente.
  - Dispenser para sabonete líquido 800ml, reservatório independente, ref. C19428, linha Velox, fabric. Premisse ou equivalente.
  - Espelho cristal 4 mm, dimensões variáveis, sem moldura.
  - Assento bacia plástico, cor branca, linha Oval, cód. TPR/AS, fabricante Astra ou equivalente.
  - Assento bacia plástico para P.C.D., cor branca, linha Vogue Plus Conforto, Cód. AP 52, fabric. Deca ou equivalente.
  - Barra de apoio fixa, em aço inoxidável com ø=1,5mm, 80cm, acabamento escovado, Deca ou equivalente.
  - Barra de apoio fixa, em aço inoxidável com ø=1,5mm, 70cm, acabamento escovado, Deca ou equivalente.
  - Barra de apoio fixa, em aço inoxidável com ø=1,5mm, 60cm, acabamento escovado, Deca ou equivalente.
  - Barra de apoio fixa, em aço inoxidável com ø=1,5mm, 40cm, acabamento escovado, Deca ou equivalente.
  - Barra de apoio lateral fixa em U, em aço inox, escovado, 25x24cm, cód. 00974916, fabricante Docol ou equivalente.
  - Banco Articulado para Banho, em inox, 70x45cm, fabricante Loretmetals ou equivalente.
  - Bebedoura acessível de pressão, tipo purificador, fabricante BEGEL, modelo BRX-40 Conjugado, em aço inox, ou equivalente.
  - Saboneteira de embutir de louça branca ref. A 180 fabricante DECA ou equivalente.

**QUADRO GERAL DAS DIVISÓRIAS - CONFIRMAR TODAS AS MEDIDAS NO LOCAL**

PEÇA	DIMENSÕES GERAIS (m)	LOCALIZAÇÃO
D06	0,18x1,90	SANITÁRIO MASCULINO E FEMININO
D07	0,21x1,90	SANITÁRIO MASCULINO E FEMININO
D08	1,68x1,90	SANITÁRIO MASCULINO E FEMININO
D09	1,71x1,90	SANITÁRIO MASCULINO E FEMININO
D010	0,43x1,60	SANITÁRIO MASCULINO
D011	0,37x1,90	SANITÁRIO MASCULINO E FEMININO
D012	1,24x1,90	SANITÁRIO FEMININO E MASCULINO
D013	0,24x1,90	BANHEIRO FEMININO E MASCULINO
D014	1,30x1,90	BANHEIRO FEMININO E MASCULINO
D015	0,25x1,90	BANHEIRO FEMININO E MASCULINO
D016	1,34x1,90	BANHEIRO FEMININO E MASCULINO
D017	0,27x1,90	BANHEIRO FEMININO E MASCULINO
D023	1,23x1,90	PNE 2

**QUADRO GERAL DAS BANCADAS - CONFIRMAR TODAS AS MEDIDAS NO LOCAL**

PEÇA	DIMENSÕES GERAIS (m)	LOCALIZAÇÃO
B03	1,98x0,60	SANITÁRIO MASCULINO E SANITÁRIO FEMININO
B04	1,94x0,60	PNE 2
B032	2,17x0,60	CANTINA
B034	2,05x0,60	CANTINA



NO	REVISÃO	INDICADA	FECHA
01	REVISÃO	ALBERTO FARIA	21/03/2011
02	REVISÃO	CRISTINE	21/03/2011
03	REVISÃO	CRISTINE	21/03/2011
04	REVISÃO	ALBERTO FARIA	09/03/2008
05	REVISÃO	ALBERTO FARIA	09/03/2008
06	REVISÃO	ALBERTO FARIA	09/03/2008
07	REVISÃO	ALBERTO FARIA	09/03/2008
08	REVISÃO	ALBERTO FARIA	09/03/2008
09	REVISÃO	ALBERTO FARIA	09/03/2008
10	REVISÃO	ALBERTO FARIA	09/03/2008

Fundação Universidade de Brasília  
Centro de Planejamento Oscar Niemeyer  
SEDE DO CENTRO DE DESENVOLVIMENTO SUSTENTÁVEL

**CDS**

PROJETO: CDS-3ª ETAPA\_BLOCO\_B  
DETALHES: SANITÁRIOS  
PLANTA: PAVS\_TERREO

EXECUTIVO: PE-AR 07/16

ARQUITETURA

ESCALA: UNIDADE: METROS  
DATA: 07/2011  
DESENHO: EQUIPE

COORDENADOR: ALBERTO FARIA  
AUTOR: ALBERTO FARIA  
REVISOR: ALBERTO FARIA  
EQUIPE: EQUIPE DE PROJETO  
PROJETO: CDS-3ª ETAPA\_BLOCO\_B  
DETALHES: SANITÁRIOS  
PLANTA: PAVS\_TERREO



**ESPECIFICAÇÕES GERAIS**

- PISO**
  - GRANITINA BRANCA FUNDADA NO LOCAL.
  - CANTA PLÁSTICA 1.00X1.00M.
  - CONCRETO ARMADO FUNDIDO NO LOCAL COM ARMAÇÃO REGRULADA 2.00x2.00(m) COM JUNTA SEPARADA DE 2 cm.
  - VEGETAÇÃO
- PARDE**
  - ALVENARIA DE 25CM COM ACABAMENTO E IMPERMEABILIZAÇÃO DE FACHADA
  - PINTURA ACRÍLICA BRANCA
  - ESQUADRIA DE VIDRO
  - LAMINADO MELAMÍNICO SEM BRILHO BRANCO LEITE
  - BRISE SOL EIL EM VENEZIANA 3x3(cm), INCLINAÇÃO 45º EM AÇO GALVANIZADO, COM PINTURA ELETROSTÁTICA BRANCA LEITE AUTOMOTIVA METALGRANDE OU SIMILAR
  - CARPETE NAS CORES AZUL DO VERDE BANDEIRA\*\* SOBRE MATERIAL ACÚSTICO ABSORVENTE (ELIMINADO)
  - PINTURA EVA CINZA GRANITE (ESCURA/CHUMBO) SEM BRILHO (ELIMINADO)
  - DIVISÓRIA EM GRANITO
  - LAMINADO MELAMÍNICO VERDE BANDEIRA (SEM BRILHO)
  - LAMINADO MELAMÍNICO AMARELO BANDEIRA (SEM BRILHO)
  - LAMINADO MELAMÍNICO AZUL BANDEIRA (SEM BRILHO)
  - CONCRETO APARENTE DE DEFORMA
- TETO**
  - CONCRETO APARENTE
  - FORRO DE GESSO

**LOUÇAS**

- 1) Cubo de embutir oval grande, cdd. L.37, fabricante Deca ou equivalente.
- 2) Mictório com sifão integrado, cor branca, cdd. M.712.17, fabricante Deca ou equivalente.
- 3) Bacia convencional com sifão oculto, cor branca, linha Ravenna, cdd. P.90.17, fabricante Deca ou equivalente.
- 4) Bacia para P.C.D. sem abertura frontal, cor branca, Linha Vogue Plus Conforto, cdd. P51, fabric. DECA ou equivalente.
- 5) Lavatório com coluna suspensa para P.C.D., linha Vogue Plus, cdd. L.510 + C.510, fabricante Deca ou equivalente.
- 6) Lavatório sem coluna, cor branca, linha Ravenna, cdd. L.915, fabricante Deca ou equivalente.

**METAIS**

- 1) Válvula mictório fechamento automático, cromada, linha Decomatic, cdd. 2573C, fabricante Deca ou equivalente.
- 2) Válvula de descarga com duplo acionamento, cromada, linha Hídra Duo, ref. 2545, fabricante Deca ou equivalente.
- 3) Torneira fechamento automático, cromada, linha Decomatic ECO, cdd. 1173C, fabricante Deca ou equivalente.
- 4) Torneira de alavanca, cromada, linha Decomatic Eco Conforto, cdd. 1173.C.COMF., fabricante Deca ou equivalente.
- 5) Torneira para uso geral com orçador, cromada, linha standard, cdd. 1152 C39, fabricante Deca ou equivalente.
- 6) Chuveiro elétrico geral Linha Maxi ducha, Lorenzetti ou equivalente.
- 7) Chuveiro com desvidor e ducha manual Deca Flex, cdd. 1965.C, fabricante Deca ou equivalente.
- 8) Registro de pressão, Linha Prata, cdd. 1416.C.50.034, Deca ou equivalente.
- 9) Registro de gaveta, Linha Prata, cdd.1509.034, Deca ou equivalente.
- 10) Sifão para lavatório, cdd. 1680.C.100.112, fabricante Deca ou equivalente.
- 11) Tuba de ligação para bacia sanitária com anel expansor, cdd. 1968.C, fabricante Deca ou equivalente.
- 12) Ligação Flexível (30 cm), ref. 4607 C.030 Deca ou equivalente.
- 13) Conjunto de fixação para mictório, bacia e cubo
- 14) Engate flexível metálico 3/4"

**ACESSÓRIOS**

- 1) Dispenser para papel higiênico em rolos 400m, ref. C19650, linha Velox, fabricante Premisse ou equivalente.
- 2) Dispenser para toalha de papel inter-falçada, ref. C19633, linha Velox, fabricante Premisse ou equivalente.
- 3) Dispenser para sabonete líquido 800ml, reservatório independente, ref. C19428, linha Velox, fabric. Premisse ou equivalente.
- 4) Espelho cristal 4 mm, dimensões variáveis, sem moldura.
- 5) Assento bacia plástico, cor branca, linha Oval, cdd. TPR/AS, fabricante Astro ou equivalente.
- 6) Barra de apoio fixa, em aço inoxidável com e=1,5mm, 80cm, acabamento escovado, Deca ou equivalente.
- 7) Barra de apoio fixa, em aço inoxidável com e=1,5mm, 70cm, acabamento escovado, Deca ou equivalente.
- 8) Barra de apoio fixa, em aço inoxidável com e=1,5mm, 60cm, acabamento escovado, Deca ou equivalente.
- 9) Barra de apoio fixa, em aço inoxidável com e=1,5mm, 40cm, acabamento escovado, Deca ou equivalente.
- 10) Barra de apoio lateral fixa em U, em aço inox, escovado, 25x24cm, cdd. 00974916, fabricante Decol ou equivalente.
- 11) Banco Articulado para Banho, em inox, 70x45cm, fabricante Lorenmetals ou equivalente.
- 12) Batedouro acessível de pressão, tipo purificador, fabricante BEGEL, modelo BRX-40 Conjugado, em aço inox, ou equivalente.
- 13) Saboneteira de embutir de louça branca ref. A.180 fabricante DECA ou equivalente.

**PROJ. LUMINÁRIA**

- EMBITIDA NO FORRO
- ◀ TOMADA BAIXA ▶ TOMADA BAIXA APARENTE
- ▶ TOMADA MÉDIA ▶ TOMADA MÉDIA APARENTE
- ▶ TOMADA ALTA ▶ TOMADA ALTA APARENTE
- ◉ TOMADA EMBUTIDA NO PISO
- RALO SIFONADO

QUADRO GERAL DAS DIVISÓRIAS CONFIRMAR TODAS AS MEDIDAS NO LOCAL

PEÇA	DIMENSÕES GERAIS (m)	LOCALIZAÇÃO	QUADRO GERAL DAS BANCADAS CONFIRMAR TODAS AS MEDIDAS NO LOCAL		
D06	0,18x1,90	SANITÁRIO MASCULINO E FEMININO	B03	1,98x0,60	SANITÁRIO MASCULINO E SANITÁRIO FEMININO
D07	0,21x1,90	SANITÁRIO MASCULINO E FEMININO	B032	2,17x0,60	CANTRINHO
D08	1,68x1,90	SANITÁRIO MASCULINO E FEMININO	B034	2,05x0,60	CANTRINHO
D09	1,71x1,90	SANITÁRIO MASCULINO E FEMININO			
DG10	0,43x1,60	SANITÁRIO MASCULINO			
DG11	0,37x1,90	SANITÁRIO MASCULINO E FEMININO			
DG12	1,24x1,90	BANHEIRO FEMININO E MASCULINO			
DG13	0,24x1,90	BANHEIRO FEMININO E MASCULINO			
DG14	1,30x1,90	BANHEIRO FEMININO E MASCULINO			
DG15	0,25x1,90	BANHEIRO FEMININO E MASCULINO			
DG16	1,54x1,90	BANHEIRO FEMININO E MASCULINO			
DG17	0,27x1,90	BANHEIRO FEMININO E MASCULINO			

**Obs. IMPORTANTE:**  
A CONDIÇÃO DOS ARMÁRIOS PODE SER ANALISADA NO SEU CONJUNTO, NOS DESENHOS EM ESC. 1/25.  
POR PRINCÍPIO O ACABAMENTO E DE REVESTIMENTO LAMINADO MELAMÍNICO – FÓRMICA OU SIMILAR – TEXTURIZADO, POCO (SEM BRILHO), BRANCO, E COM ALGUMAS EXCEÇÕES EM PRETO (OU CINZA GRANITE) A SEREM DESEJADAS, SOBRE OBRAS TEXTURIZADAS – ALTERNANDO A PREDOMINÂNCIA DOS ARMÁRIOS BRANCOS.  
QUANTO AOS PLANOS, PUXADORES OU SIMILARES SERÃO ESCOLHIDOS EM METAL POCOS DE DESENHO SIMPLES, SENDO QUE QUANDO AS PORTAS TIVEREM FRANCA, ESTAS SERÃO CILÍNDRICAS #20 – Ø=10mm, QUANDO DESTRANCADO, A CHAVE PERMANECE COMO RIVADO. QUANDO TRANCADO A CHAVE SAÍ E A PORTA APARECE SÓ C/ O CILINDRO.

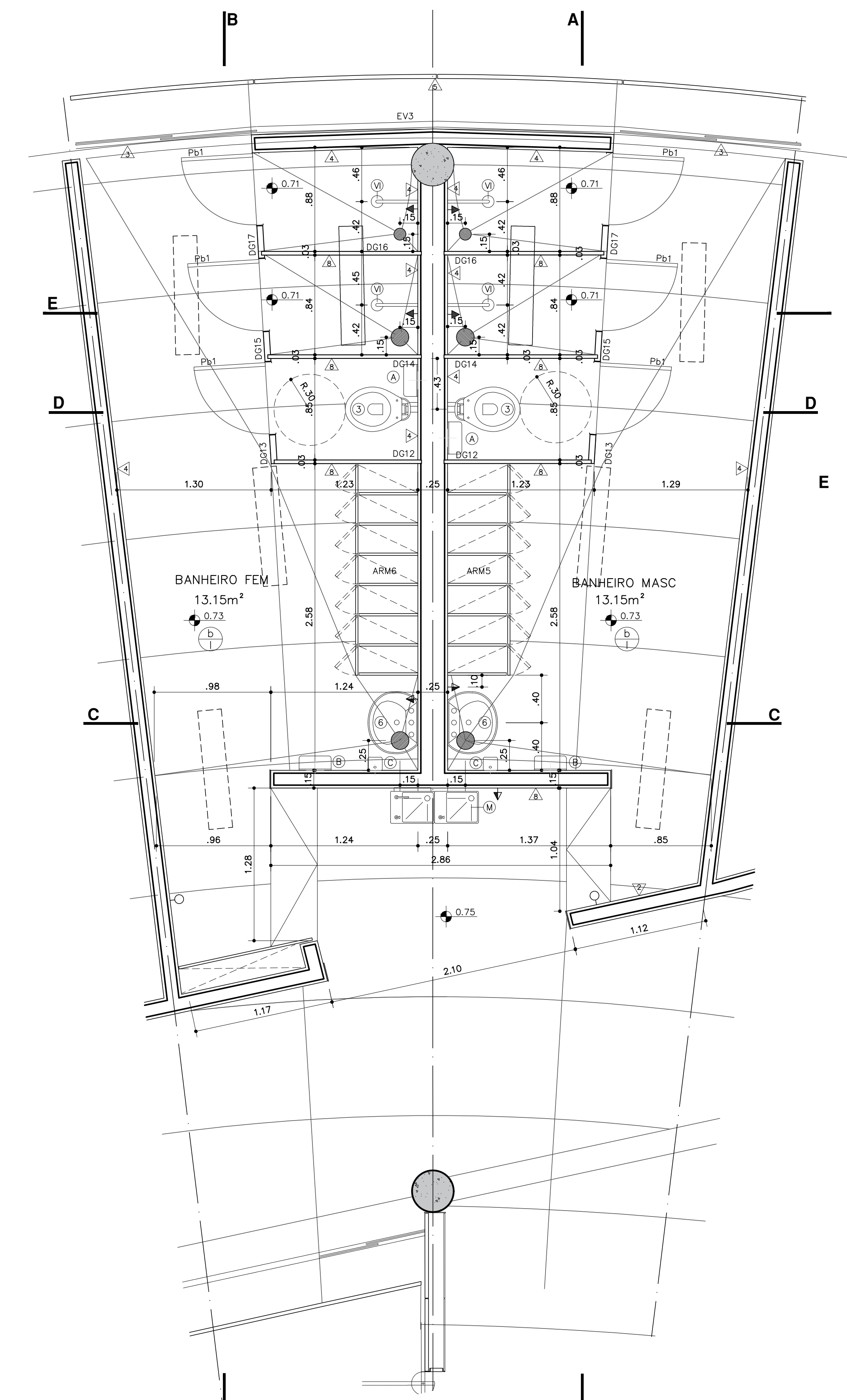


REVISÃO Nº	REVISÃO	FECHA	REVISÃO Nº	REVISÃO	FECHA
01	REVISÃO	21/06/2016	02	REVISÃO	21/06/2016
02	REVISÃO	21/06/2016	03	REVISÃO	21/06/2016
03	REVISÃO	21/06/2016	04	REVISÃO	21/06/2016
04	REVISÃO	21/06/2016	05	REVISÃO	21/06/2016

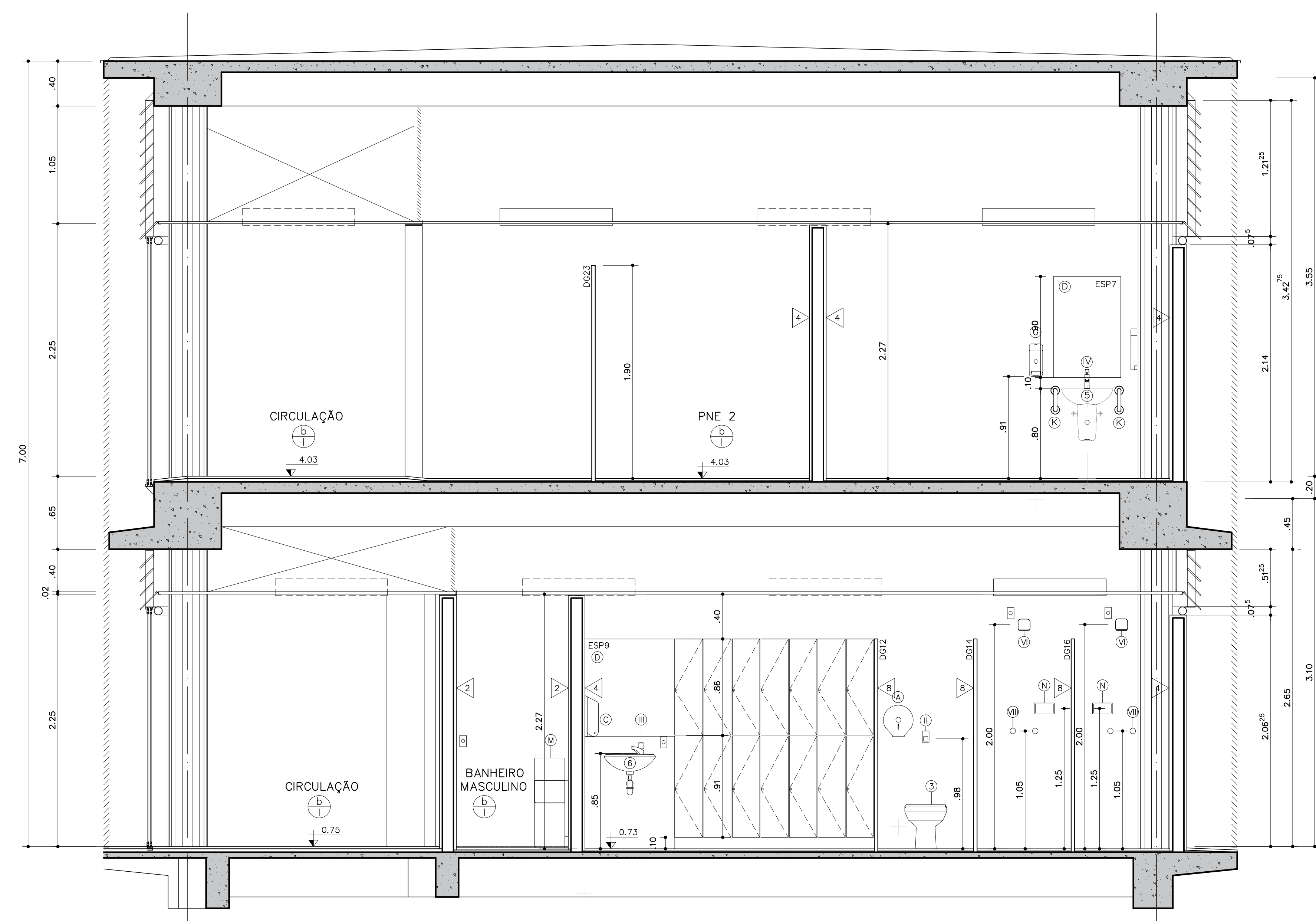
PROJETO: BANHEIROS E SANITÁRIOS\_ACES\_PLANTAS\_CORTES

EXECUTIVO: PE-AR

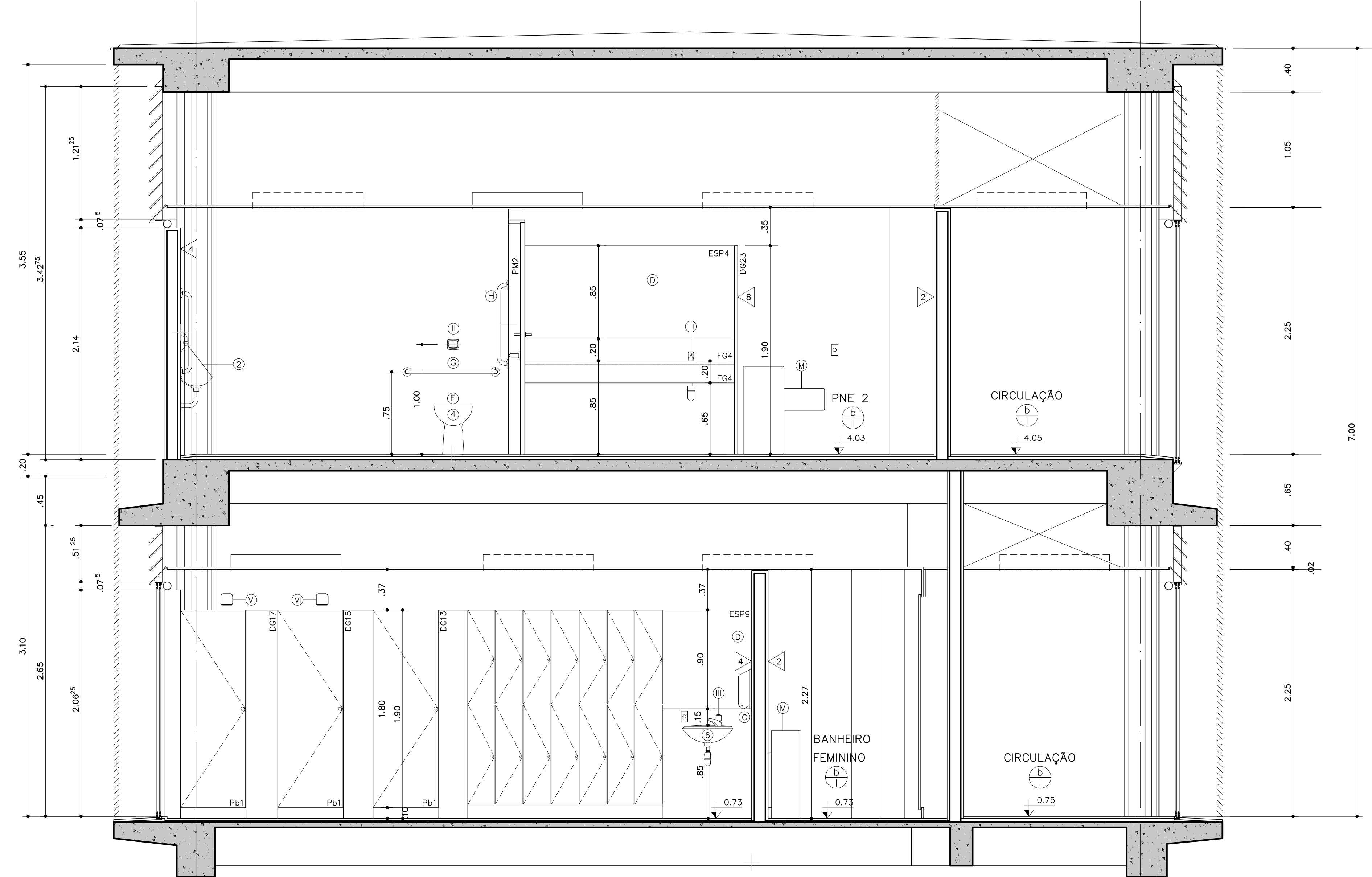
INDICADA: 08/16  
UNIDADE: METROS  
DATA: 08/16  
EQUIPE:  
COORDENADOR: ALBERTO FARIA  
AUTOR: CLAUDIO QUEIROZ  
SUPERVISOR: RAFAEL ELBERNORIN  
EQUIPE: SIZARA SOUZA, MARIA VILLAR, ROBERTO QUEIROZ, ROMALO FRANCO



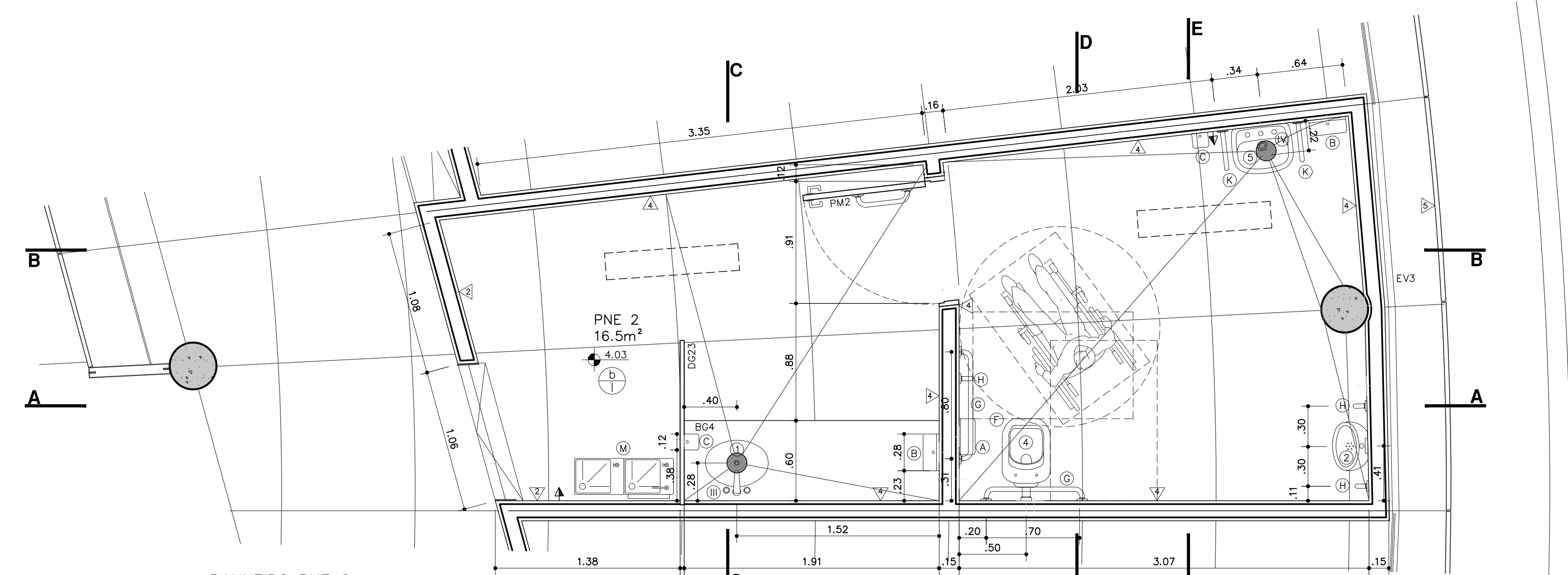
BANHEIROS FEMININO E MASCULINO PLANTA BAIXA – ESCALA 1:25 TERREO



BANHEIROS FEMININO E MASCULINO CORTE AA – ESCALA 1:25 TERREO



BANHEIROS FEMININO E MASCULINO CORTE BB – ESCALA 1:25 TERREO



BANHEIRO PNE 2 PLANTA BAIXA – ESCALA 1:25 PAVIMENTO SUPERIOR

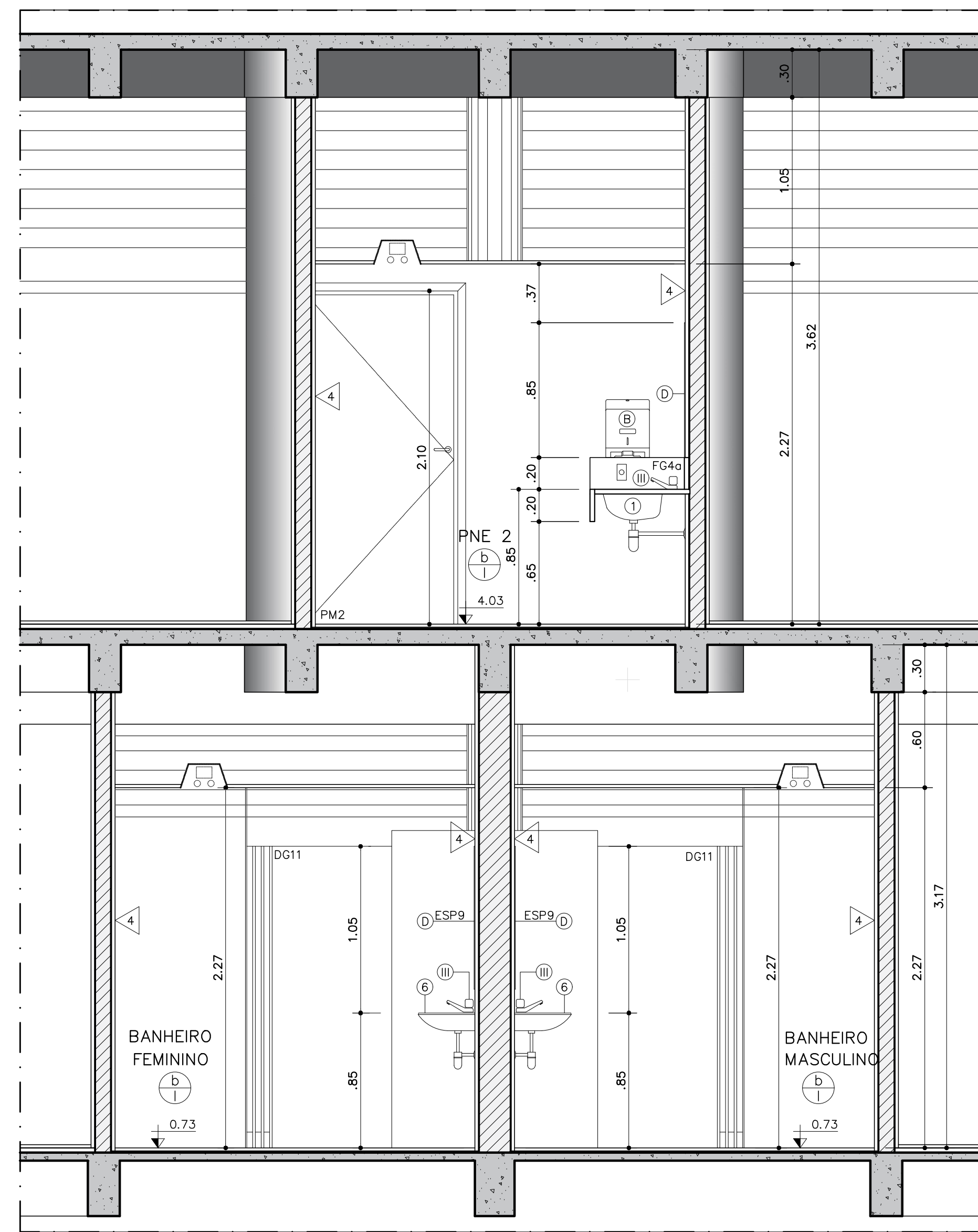
**CDS** Fundação Universidade de Brasília  
Centro de Planejamento Oscar Niemeyer  
SEDE DO CENTRO DE DESENVOLVIMENTO SUSTENTÁVEL

PROJETO: BANHEIROS E SANITÁRIOS\_ACES\_PLANTAS\_CORTES

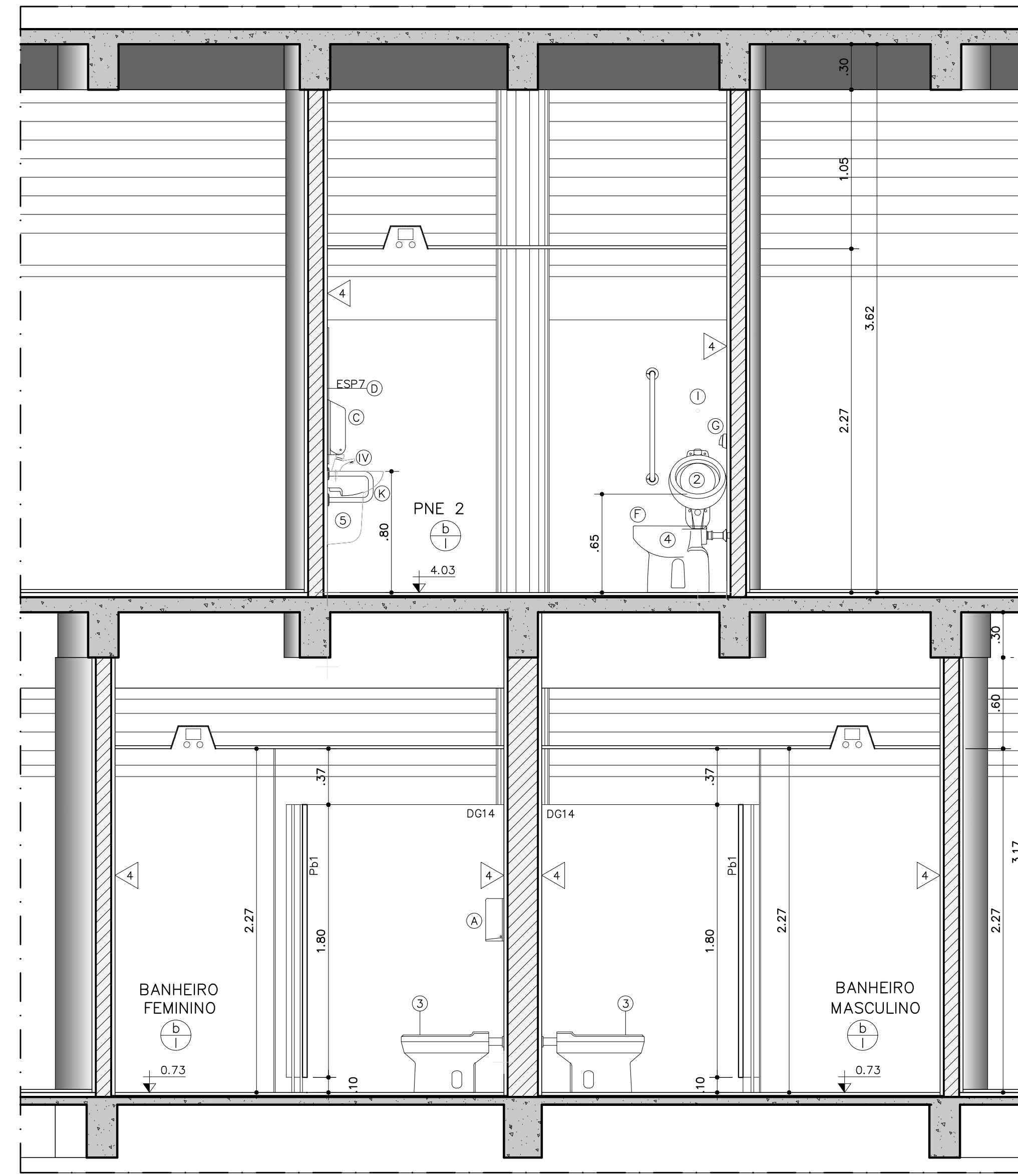
EXECUTIVO: PE-AR

INDICADA: 08/16  
UNIDADE: METROS  
DATA: 08/16  
EQUIPE:  
COORDENADOR: ALBERTO FARIA  
AUTOR: CLAUDIO QUEIROZ  
SUPERVISOR: RAFAEL ELBERNORIN  
EQUIPE: SIZARA SOUZA, MARIA VILLAR, ROBERTO QUEIROZ, ROMALO FRANCO

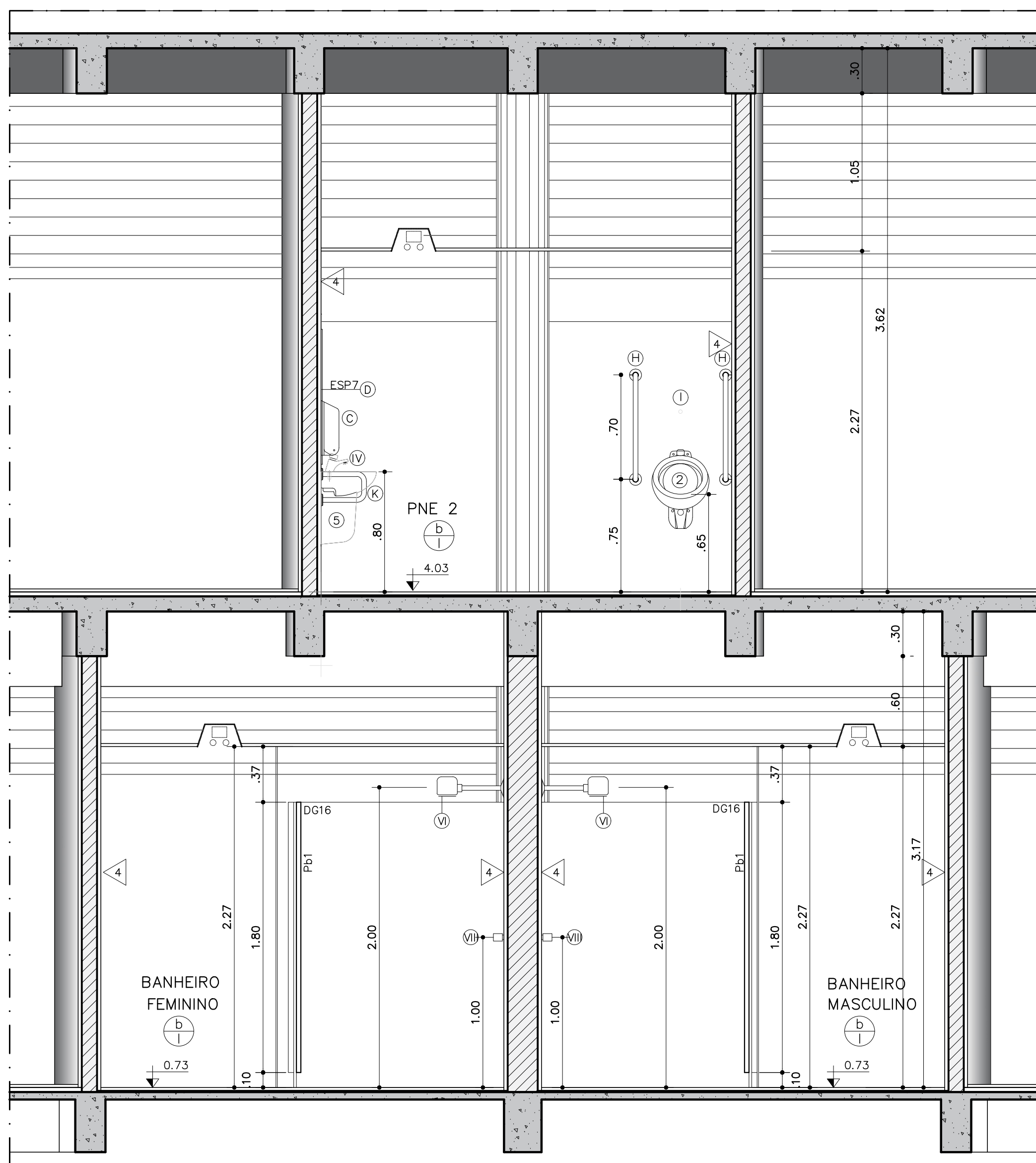




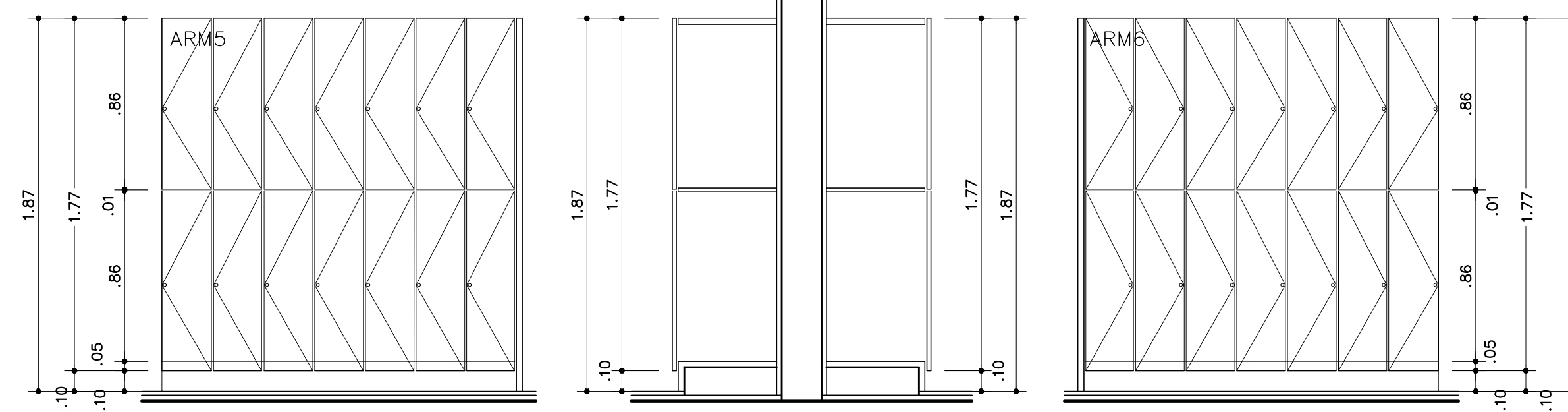
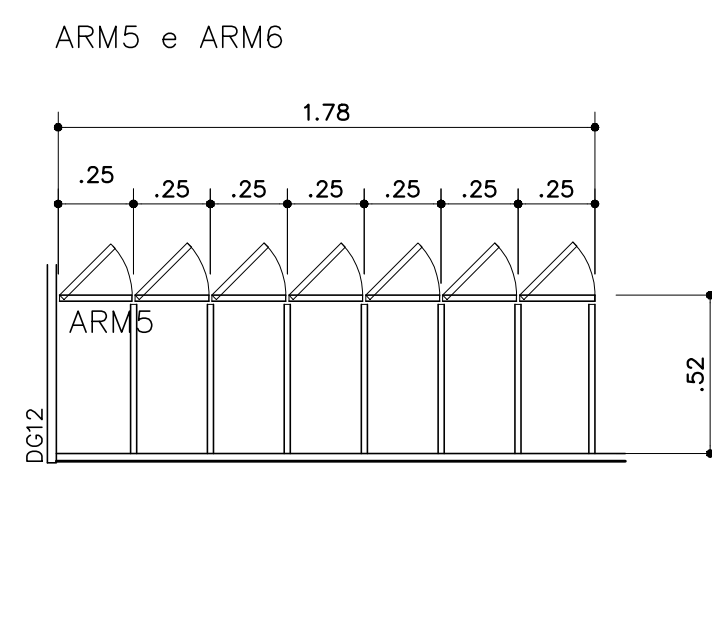
BANHEIROS FEMININO E MASCULINO  
CORTE CC - ESCALA 1:25  
TÉRREO



BANHEIROS FEMININO E MASCULINO  
CORTE DD - ESCALA 1:25  
TÉRREO



BANHEIROS FEMININO E MASCULINO  
CORTE EE - ESCALA 1:25  
TÉRREO



ESPECIFICAÇÕES GERAIS

- PISO**
  - GRANITINA BRANCA FUNDIDA NO LOCAL
  - JUNTA PLÁSTICA 1.00x1.00m
  - CIMENTADO ARMADO FUNDIDO NO LOCAL COM AGREGADO RECICLADO 2.00x2.00(m) COM JUNTA SEPARADA DE 2 cm
  - VEGETAÇÃO
- PAREDE**
  - ▷ ALVENARIA DE 25CM COM ACABAMENTO E IMPERMEABILIZAÇÃO DE FACHADA
  - ▷ PINTURA ACRILICA BRANCA
  - ▷ ESQUADRIA DE VIDRO
  - ▷ LAMINADO MELAMÍNICO SEM BRILHO BRANCO LEITE
  - ▷ BRISE SOLEIL EM VENEZIANA 3x3(cm), INCLINAÇÃO 45° EM AÇO GALVANIZADO, COM PINTURA ELETROSTÁTICA BRANCA LEITE AUTOMOTIVA METALGRADE OU SIMILAR
  - ▷ CARPETE NAS CORES AZUL OU VERDE BANDEIRA\*\* SOBRE MATERIAL ACÚSTICO ABSORVENTE (ELIMINADO)
  - ▷ PINTURA PVA CINZA GRAFITE (ESCURA/CHUMBO, SEM BRILHO) (ELIMINADO)
  - ▷ DIVISÓRIA EM GRANITO
  - ▷ LAMINADO MELAMÍNICO VERDE BANDEIRA (SEM BRILHO)
  - ▷ LAMINADO MELAMÍNICO AMARELO BANDEIRA (SEM BRILHO)
  - ▷ LAMINADO MELAMÍNICO AZUL BANDEIRA (SEM BRILHO)
  - ▷ CONCRETO APARENTE DE DESFORMA
- \*\*VERDE BANDEIRA: NAS PAREDES E PISOS DENTRO DAS SALAS DE CONFERÊNCIA AZUL BANDEIRA: NAS PAREDES DO AUDITÓRIO FORA DA SALA DE CONFERÊNCIA.
- TETO**
  - CONCRETO APARENTE
  - FORRO DE GESSO

LOUÇAS

- ① Caba de embutir oval grande, cód. L37, fabricante Deca ou equivalente.
- ② Mictório com sifão integrado, cor branca, cód. M 712 17, fabricante Deca ou equivalente.
- ③ Bacia convencional com sifão oculto, cor branca, linha Ravena, cód. P 90 17, fabricante Deca ou equivalente.
- ④ Bacia para P.C.D. sem abertura frontal, cor branca, Linha Vogue Plus Conforto, cód. P51, fabric. DECA ou equivalente.
- ⑤ Lavatório com coluna suspensa para P.C.D., linha Vogue Plus, cód. L.510 + C.510, fabricante Deca ou equivalente.
- ⑥ Lavatório sem coluna, cor branca, linha Ravena, cód. L 915, fabricante Deca ou equivalente.

METAIS

- Ⓚ Vãlvula mictório fechamento automático, cromada, linha Decamatic, cód. 2573C, fabricante Deca ou equivalente.
- Ⓚ Vãlvula de descarga com duplo acionamento, cromada, linha Hidro Duo, ref. 2545, fabricante Deca ou equivalente.
- Ⓚ Torneira fechamento automático, cromada, linha Decamatic ECO, cód. 1173C, fabricante Deca ou equivalente.
- Ⓚ Torneira de alavanca, cromada, linha Decamatic Eco Conforto, cód. 1173.C.CONF., fabricante Deca ou equivalente.
- Ⓚ Torneira para uso geral com arejador, cromada, linha standard, cód. 1152 C39, fabricante Deca ou equivalente.
- Ⓚ Chuveira elétrica geral Linha Maxi ducha, Lorenzetti ou equivalente.
- Ⓚ Chuveira com desviador e ducha manual Deca Flex, cód. 1965.C, fabricante Deca ou equivalente.
- Ⓚ Registro de pressão, Linha Prata, cód. 1416.C.50.034, Deca ou equivalente.
- Ⓚ Registro de gaveto, Linha Prata, cód.1509.034, Deca ou equivalente.
- Ⓚ Sifão para lavatório, cód. 1680.C.100.112, fabricante Deca ou equivalente.
- Ⓚ Tuba de ligação para bacia sanitária com anel expansor, cód. 1968.C, fabricante Deca ou equivalente.
- Ⓚ Ligação Flexível (30 cm), ref. 4607 C.030 Deca ou equivalente.
- Ⓚ Conjunto de fixação para mictório, bacia e cubo
- Ⓚ Engaste flexível metálico 3/4"

ACESSÓRIOS

- Ⓐ Dispenser para papel higiênico em rolos 400m, ref. C19650, linha Velox, fabricante Premisse ou equivalente.
- Ⓑ Dispenser para toalha de papel inter-folhada, ref. C19533, linha Velox, fabricante Premisse ou equivalente.
- Ⓒ Dispenser para sabonete líquido 800ml, reservatório independente, ref. C19428, linha Velox, fabric. Premisse ou equivalente
- Ⓓ Espelho cristal 4 mm, dimensões variáveis, sem moldura.
- Ⓔ Assento bacia plástica, cor branca, linha Oval, cód. TPR/AS, fabricante Astra ou equivalente.
- Ⓕ Assento bacia plástica para P.C.D., cor branca, linha Vogue Plus Conforto, Cód. AP 52, fabric. Deca ou equivalente.
- Ⓖ Barra de apoio fixa, em aço inoxidável com e=1,5mm, 80cm, acabamento escovado, Deca ou equivalente.
- Ⓗ Barra de apoio fixa, em aço inoxidável com e=1,5mm, 70cm, acabamento escovado, Deca ou equivalente.
- Ⓘ Barra de apoio fixa, em aço inoxidável com e=1,5mm, 60cm, acabamento escovado, Deca ou equivalente.
- Ⓝ Barra de apoio fixa, em aço inoxidável com e=1,5mm, 40cm, acabamento escovado, Deca ou equivalente.
- Ⓚ Barra de apoio lateral fixa em U, em aço inox, escovado, 25x24cm, cód. 00974916, fabricante Docal ou equivalente.
- Ⓛ Banco Articulado para Banho, em Inox, 70x45cm, fabricante Lorenmetais ou equivalente.
- Ⓜ Bebedouro acessível de pressão, tipo purificador, fabricante BEGEL, modelo BRX-40 Conjugado, em aço inox, ou equivalente.
- Ⓝ Saboneteira de embutir de louça branca ref: A 180 fabricante DECA ou equivalente

- PROJ. LUMINÁRIA EMBUTIDA NO FORRO
- ▷ TOMADA BAIXA ▷ TOMADA BAIXA APARENTE
- ◀ TOMADA MÉDIA ▶ TOMADA MÉDIA APARENTE
- ▶ TOMADA ALTA ▶ TOMADA ALTA APARENTE
- Ⓚ TOMADA EMBUTIDA NO PISO
- RALO SIFONADO

QUADRO GERAL DAS DIVISÓRIAS CONFIRMAR TODAS AS MEDIDAS NO LOCAL

PEÇA	DIMENSÕES GERAIS (m)	LOCALIZAÇÃO
D06	0.16x1.90	SANITÁRIO MASCULINO E FEMININO
D07	0.21x1.90	SANITÁRIO MASCULINO E FEMININO
D08	1.68x1.90	SANITÁRIO MASCULINO E FEMININO
D09	1.71x1.90	SANITÁRIO MASCULINO E FEMININO
DG10	0.43x1.60	SANITÁRIO MASCULINO
DG11	0.37x1.90	SANITÁRIO MASCULINO E FEMININO
DG12	1.24x1.90	BANHEIRO FEMININO E MASCULINO
DG13	0.24x1.90	BANHEIRO FEMININO E MASCULINO
DG14	1.30x1.90	BANHEIRO FEMININO E MASCULINO
DG15	0.25x1.90	BANHEIRO FEMININO E MASCULINO
DG16	1.34x1.90	BANHEIRO FEMININO E MASCULINO
DG17	0.27x1.90	BANHEIRO FEMININO E MASCULINO

QUADRO GERAL DAS BANCADAS CONFIRMAR TODAS AS MEDIDAS NO LOCAL

PEÇA	DIMENSÕES GERAIS (m)	LOCALIZAÇÃO
BG3	1.98x0.60	SANITÁRIO MASCULINO E SANITÁRIO FEMININO
BG32	2.17x0.60	CANTINA
BG34	2.05x0.60	CANTINA

**Obs. IMPORTANTE:**  
A CONCEPÇÃO DOS ARMÁRIOS PODE SER ANALISADA NO SEU CONJUNTO, NOS DESENHOS EM ESC. 1/25;  
POR PRINCÍPIO O ACABAMENTO E DE REVESTIMENTO LAMINADO MELAMÍNICO - FÔRMICA OU SIMILAR - TEXTURIZADO, FOSCO (SEM BRILHO), BRANCO, E COM ALGUMAS EXCEÇÕES EM PRETO (OU CINZA GRAFITE) A SEREM DEFINIDAS - SEMPRE OPACO, TEXTURIZADO - ALTERNANDO A PREDOMINANCIA DOS ARMÁRIOS BRANCOS;  
QUANTO AOS PUNHOS, PUXADORES OU SIMILARES SERÃO ESCOLHIDOS EM METAL FOSCO DE DESENHO SIMPLES, SENDO QUE, QUANDO AS PORTAS TIVEREM BRANCA, ESTAS SERÃO CILÍNDRICAS - 40x100 - ou 100x100, QUANDO DESTRANCADO, A CHAVE PERMANECE COMO PUXADOR, QUANDO TRANCADO A CHAVE SAÍ E A PORTA APARECE 50 / O CILÍNDRICO.



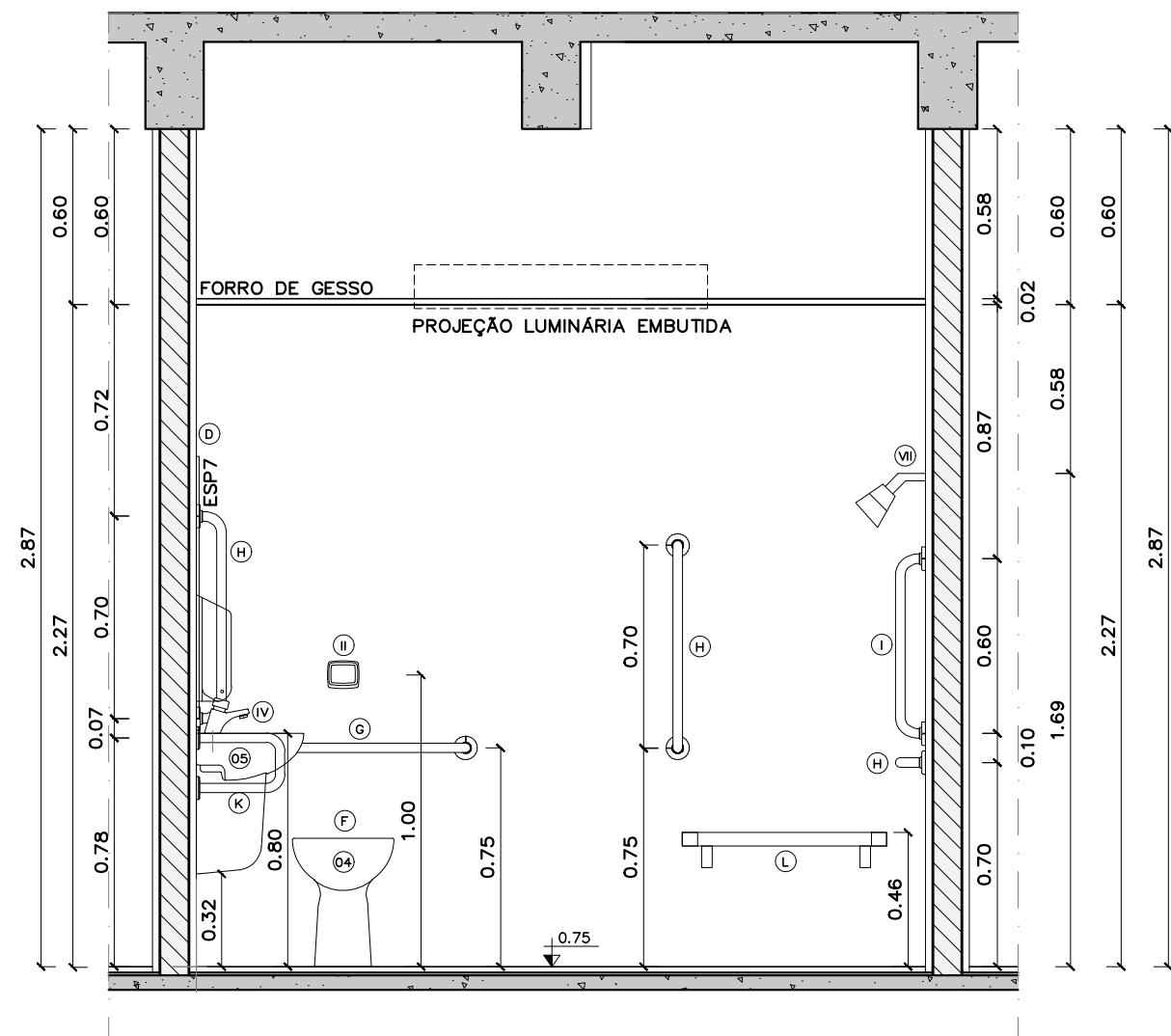
REVISÃO Nº	ALTERAÇÃO	AUTOR	DATA	VERBO
05	REVISÃO	FERNANDA	21/09/2023	
04	REVISÃO	CRISTINE	21/09/2019	
03	REVISÃO	CRISTINE	11/09/2019	
02	REVISÃO	ALBERTO	25/01/2008	
01	ADOPÇÃO PROJETOS TÉCNICOS	CLAUDIO S.	08/03/2008	

Fundação Universidade de Brasília  
Centro de Planejamento Oscar Niemeyer  
**CDS** SEDE DO CENTRO DE DESENVOLVIMENTO SUSTENTÁVEL  
PROJETO ARQUITETURA

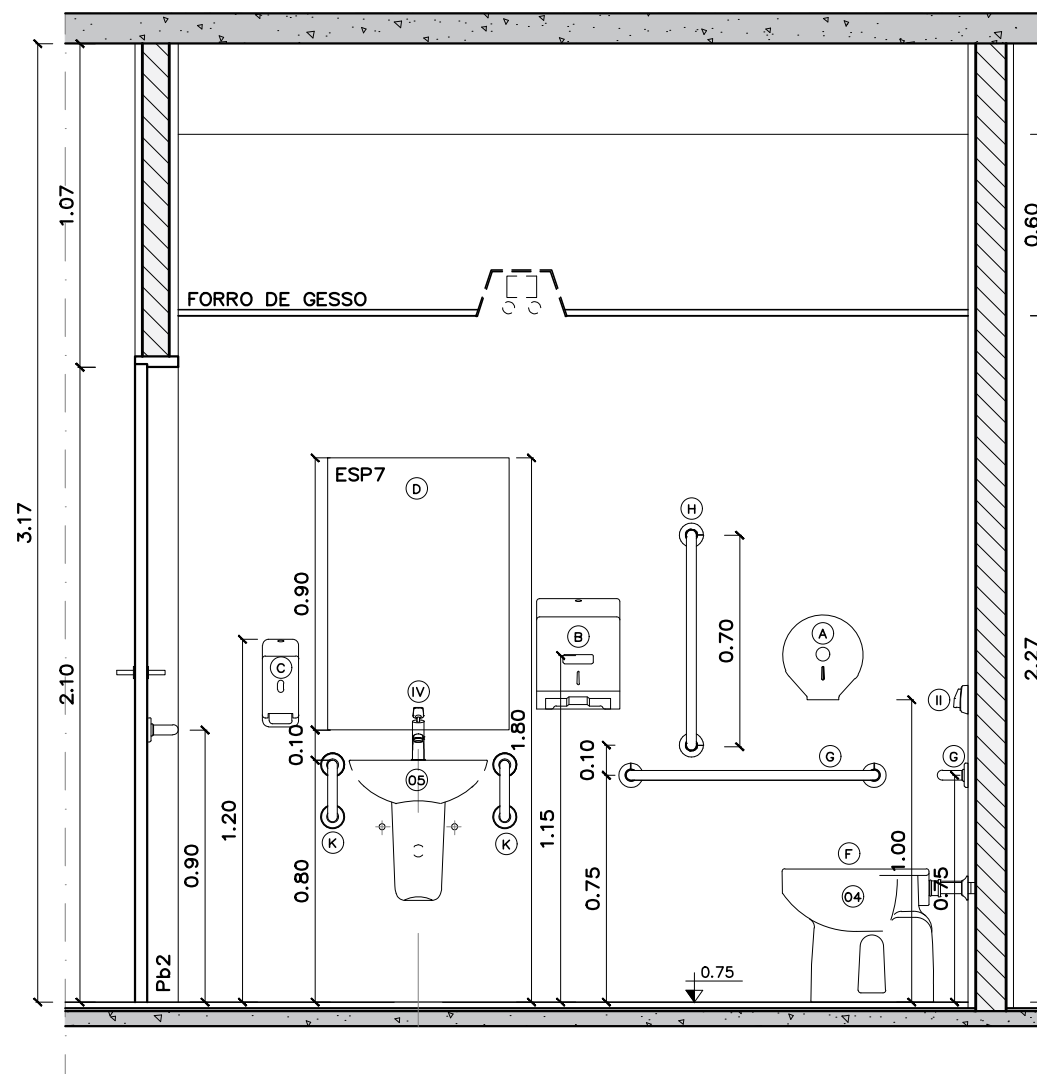
EXECUTIVO: PE-AR 09/16  
INDICADA: BLOCO-B  
REVISÃO: BANHEIROS\_E\_SANITARIO\_ACES\_CORTES

ESCALA: INDICADA  
UNIDADE: METROS  
DATA: RET. 2003  
DESENHO: EQUIPE  
COORD.: ALBERTO FARIA  
AUTOR: CLAUDIO QUEIROZ  
SUPERVISOR RAQUEL BILMENSCHERIN  
EQUIPE: BIANCA SOUZA, MARIA VILLAR, ROBERTO QUEIROZ, RÔMULO ANJULO

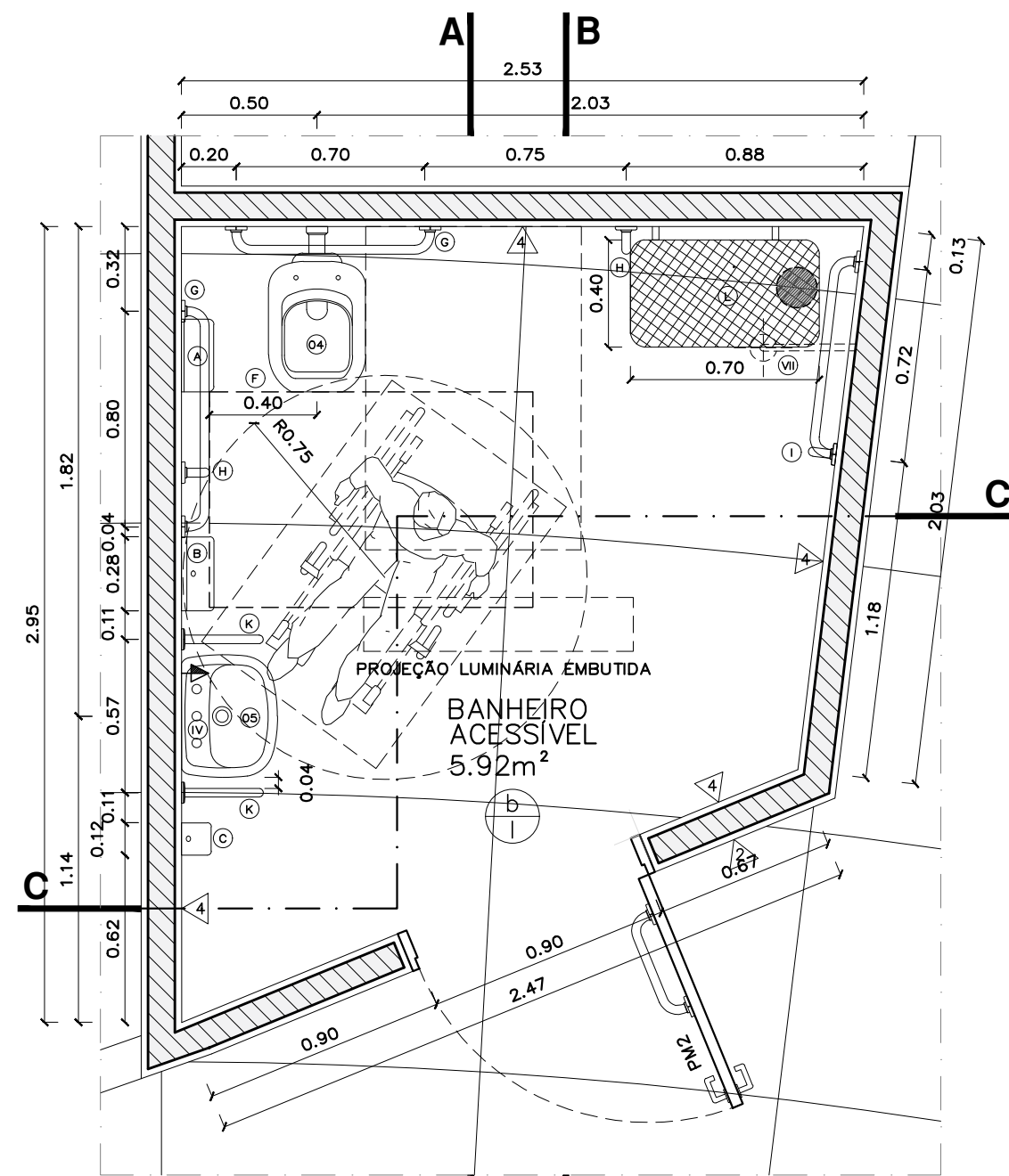




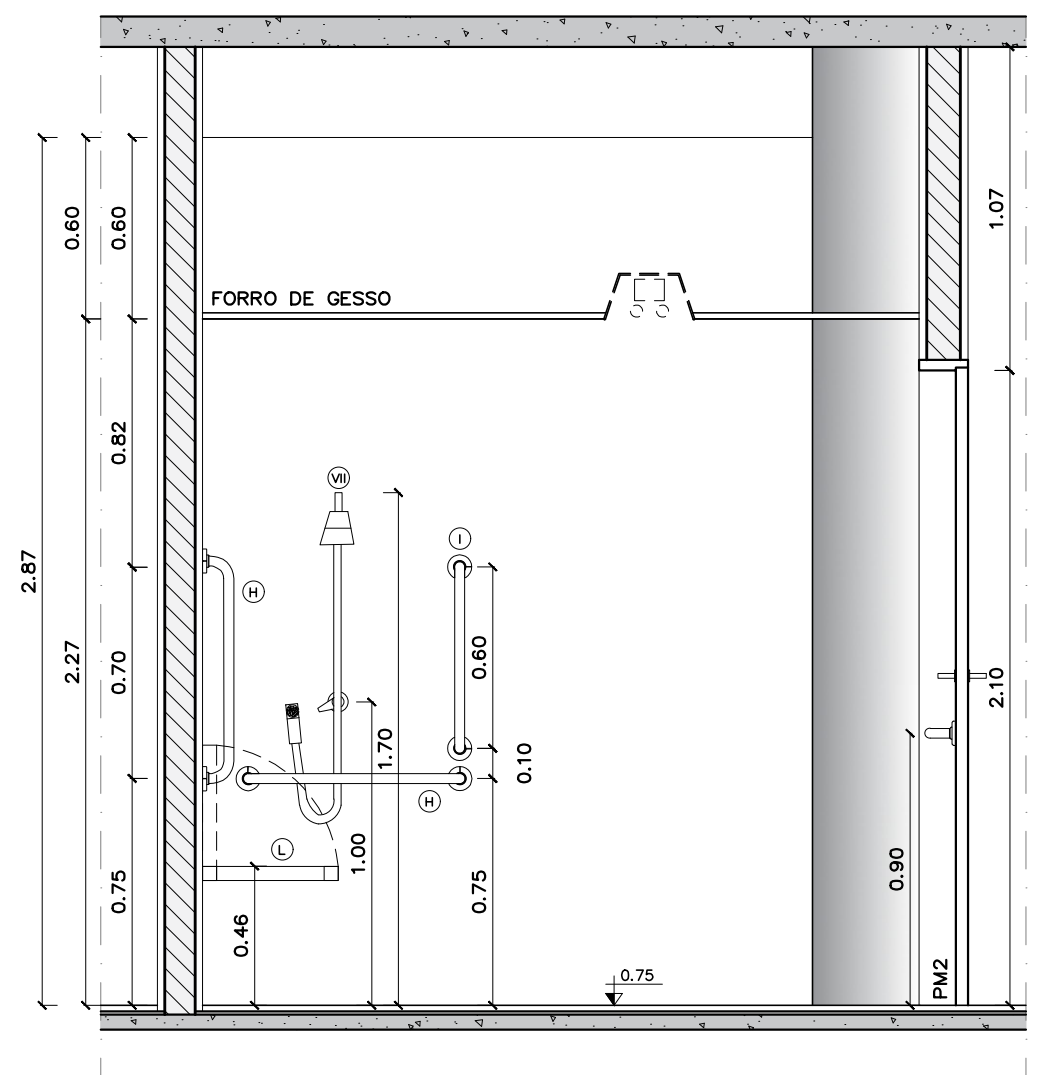
**BANHEIRO ACESSÍVEL**  
CORTE CC  
ESC.: 1:25



**BANHEIRO ACESSÍVEL**  
CORTE AA  
ESC.: 1:25



**BANHEIRO ACESSÍVEL**  
PLANTA TÉRREO  
ESC.: 1:25



**BANHEIRO ACESSÍVEL**  
CORTE BB  
ESC.: 1:25

- PROJ. LUMINÁRIA EMBUTIDA NO FORRO
- ↳ TOMADA BAIXA ↳ TOMADA BAIXA APARENTE
- ↳ TOMADA MÉDIA ↳ TOMADA MÉDIA APARENTE
- ↳ TOMADA ALTA ↳ TOMADA ALTA APARENTE
- ⊙ TOMADA EMBUTIDA NO PISO
- RALO SIFONADO

**LOUÇAS**

- ① Cuba de embutir oval grande, cód. L37, fabricante Deca ou equivalente.
- ② Mictório com sifão integrado, cor branca, cód. M 712 17, fabricante Deca ou equivalente.
- ③ Bacia convencional com sifão oculto, cor branca, linha Ravenna, cód. P 90 17, fabricante Deca ou equivalente.
- ④ Bacia para P.C.D. sem abertura frontal, cor branca, Linha Vogue Plus Conforto, cód. P51, fabric. DECA ou equivalente
- ⑤ Lavatório com coluna suspensa para P.C.D., linha Vogue Plus, cód. L.510 + C.510, fabricante Deca ou equivalente.

**METAIS**

- ① Válvula mictório fechamento automático, cromada, linha Decamatic, cód. 2573C, fabricante Deca ou equivalente.
- ② Válvula de descarga com duplo acionamento, cromada, linha Hidra Duo, ref. 2545, fabricante Deca ou equivalente.
- ③ Torneira fechamento automático, cromada, linha Decamatic ECO, cód. 1173C, fabricante Deca ou equivalente.
- ④ Torneira de alavanca, cromada, linha Decamatic Eco Conforto, cód. 1173.C.CONF., fabricante Deca ou equivalente.
- ⑤ Torneira para uso geral com arejador, cromada, linha standard, cód. 1152 C39, fabricante Deca ou equivalente.
- ⑥ Chuveiro elétrico geral Linha Maxi ducha, Lorenzetti ou equivalente.
- ⑦ Chuveiro com desviador e ducha manual Deca Flex, cód. 1965.C, fabricante Deca ou equivalente.
- ⑧ Registro de pressão, Linha Prata, cód. 1416.C.50.034, Deca ou equivalente.
- ⑨ Registro de gaveta, Linha Prata, cód.1509.034, Deca ou equivalente.
- ⑩ Sifão para lavatório, cód. 1680.C.100.112, fabricante Deca ou equivalente.
- ⑪ Tubo de ligação para bacia sanitária com anel expansor, cód. 1968.C, fabricante Deca ou equivalente.
- ⑫ Ligação Flexível (30 cm), ref.. 4607 C 030 Deca ou equivalente.
- ⑬ Conjunto de fixação para mictório, bacia e cuba
- ⑭ Engate flexível metálico 3/4"

**ACESSÓRIOS**

- ① Dispenser para papel higiênico em ralos 400m, ref. C19650, linha Velox, fabricante Premisse ou equivalente.
- ② Dispenser para toalha de papel inter-falhada, ref. C19533, linha Velox, fabricante Premisse ou equivalente.
- ③ Dispenser para sabonete líquido 800ml, reservatório independente, ref. C19428, linha Velox, fabric. Premisse ou equivalente.
- ④ Espelho cristal 4 mm, dimensões variáveis, sem moldura.
- ⑤ Assento bacia plástico, cor branca, linha Oval, cód. TPR/AS, fabricante Astra ou equivalente.
- ⑥ Assento bacia plástico para P.C.D., cor branca, linha Vogue Plus Conforto, Cód. AP 52, fabric. Deca ou equivalente.
- ⑦ Barra de apoio fixa, em aço inoxidável com e=1,5mm, 80cm, acabamento escovado, Deca ou equivalente.
- ⑧ Barra de apoio fixa, em aço inoxidável com e=1,5mm, 70cm, acabamento escovado, Deca ou equivalente.
- ⑨ Barra de apoio fixa, em aço inoxidável com e=1,5mm, 60cm, acabamento escovado, Deca ou equivalente.
- ⑩ Barra de apoio fixa, em aço inoxidável com e=1,5mm, 40cm, acabamento escovado, Deca ou equivalente.
- ⑪ Barra de apoio lateral fixa em U, em aço inox, escovado, 25x24cm, cód. 00974916, fabricante Docol ou equivalente.
- ⑫ Banco Articulado para Banho, em Inox, 70x45cm, fabricante Lorenmetais ou equivalente.
- ⑬ Bebedouro acessível de pressão, tipo purificador, fabricante BEGEL, modelo BRX-40 Conjugado, em aço inox, ou equivalente.



**ESPECIFICAÇÕES GERAIS**

- PISO**
    - ① GRANITINA BRANCA FUNDIDA NO LOCAL, JUNTA PLÁSTICA 1.00x1.00m
    - ② CIMENTADO ARMADO FUNDIDO NO LOCAL COM AGREGADO RECICLADO 2.00x2.00(m) COM JUNTA SEPARADA DE 2 cm
    - ③ VEGETAÇÃO
  - PAREDE**
    - ① ALVENARIA DE 25CM COM ACABAMENTO E IMPERMEABILIZAÇÃO DE FACHADA
    - ② PINTURA ACRÍLICA BRANCA
    - ③ ESQUADRIA DE VIDRO
    - ④ LAMINADO MELAMÍNICO SEM BRILHO BRANCO LEITE
    - ⑤ BRISE SOLEIL EM VENEZIANA 3x3(cm), INCLINAÇÃO 45° EM AÇO GALVANIZADO, COM PINTURA ELETROESTÁTICA BRANCA LEITE AUTOMOTIVA METALGRADE OU SIMILAR
    - ⑥ CARPETE NAS CORES AZUL OU VERDE BANDEIRA\*\* SOBRE MATERIAL ACÚSTICO ABSORVENTE (ELIMINADO)
    - ⑦ PINTURA PVA CINZA GRAFITE (ESCURA/CHUMBO, SEM BRILHO) (ELIMINADO)
    - ⑧ DIVISÓRIA EM GRANITO
    - ⑨ LAMINADO MELAMÍNICO VERDE BANDEIRA (SEM BRILHO)
    - ⑩ LAMINADO MELAMÍNICO AMARELO BANDEIRA (SEM BRILHO)
    - ⑪ LAMINADO MELAMÍNICO AZUL BANDEIRA (SEM BRILHO)
    - ⑫ CONCRETO APARENTE DE DESFORMA
- \*\*VERDE BANDEIRA: NAS PAREDES E PISOS DENTRO DAS SALAS DE CONFERÊNCIA.

**TETO**

- ① CONCRETO APARENTE
- ② FORRO DE GESSO

**CDS**

EXECUTIVO

ESCALA: INDICADA  
UNIDADE: METROS  
DATA: SET\_2023  
DESENHO: EQUIPE  
COORD.: ALBERTO FARIA  
AUTOR: CLÁUDIO QUEIROZ  
SUPERVISÃO: RAQUEL BLUMENSCHIN  
EQUIPE: SUZANA SOUZA, MARIA VILLAR, ROBERTO GUEDES, RÔMULO ARAÚJO

Fundação Universidade de Brasília  
Centro de Planejamento Oscar Niemeyer

SEDE DO CENTRO DE DESENVOLVIMENTO SUSTENTÁVEL

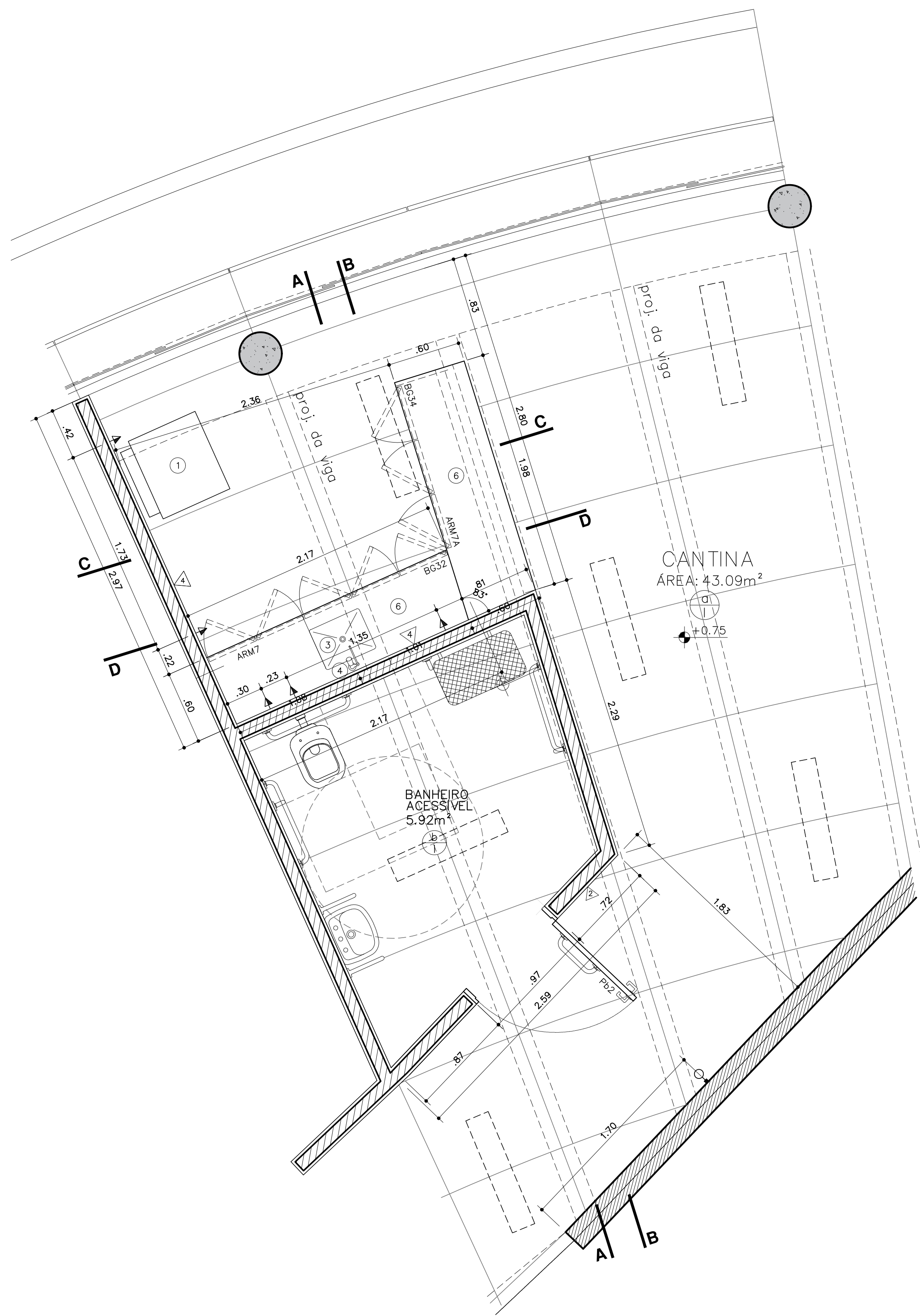
PROJETO

ARQUITETURA

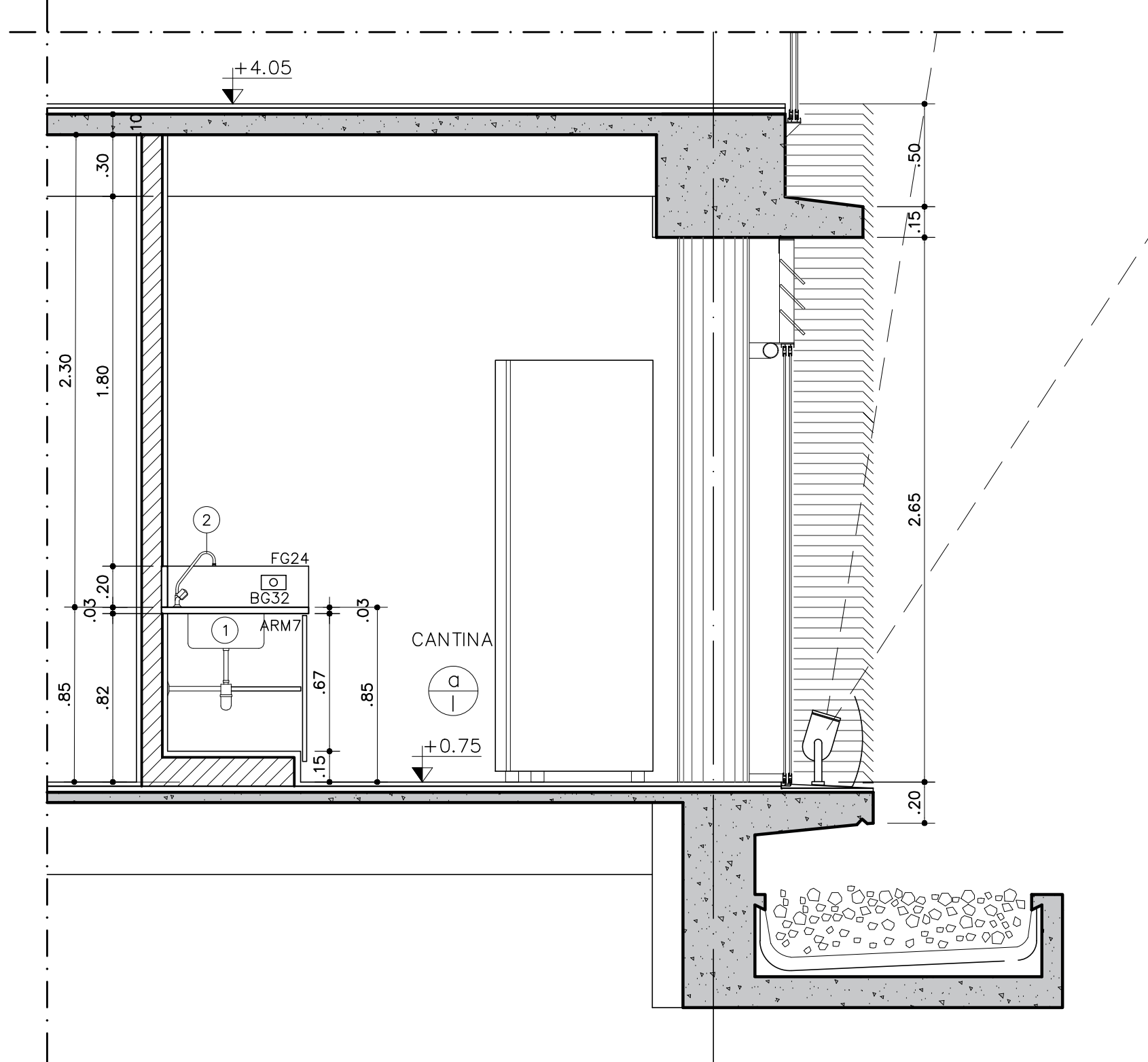
**PE-AR 10/16**

CDS-3ª ETAPA  
BLOCO\_B\_TÉRREO  
DETALHE\_BANHEIRO\_ACESSÍVEL

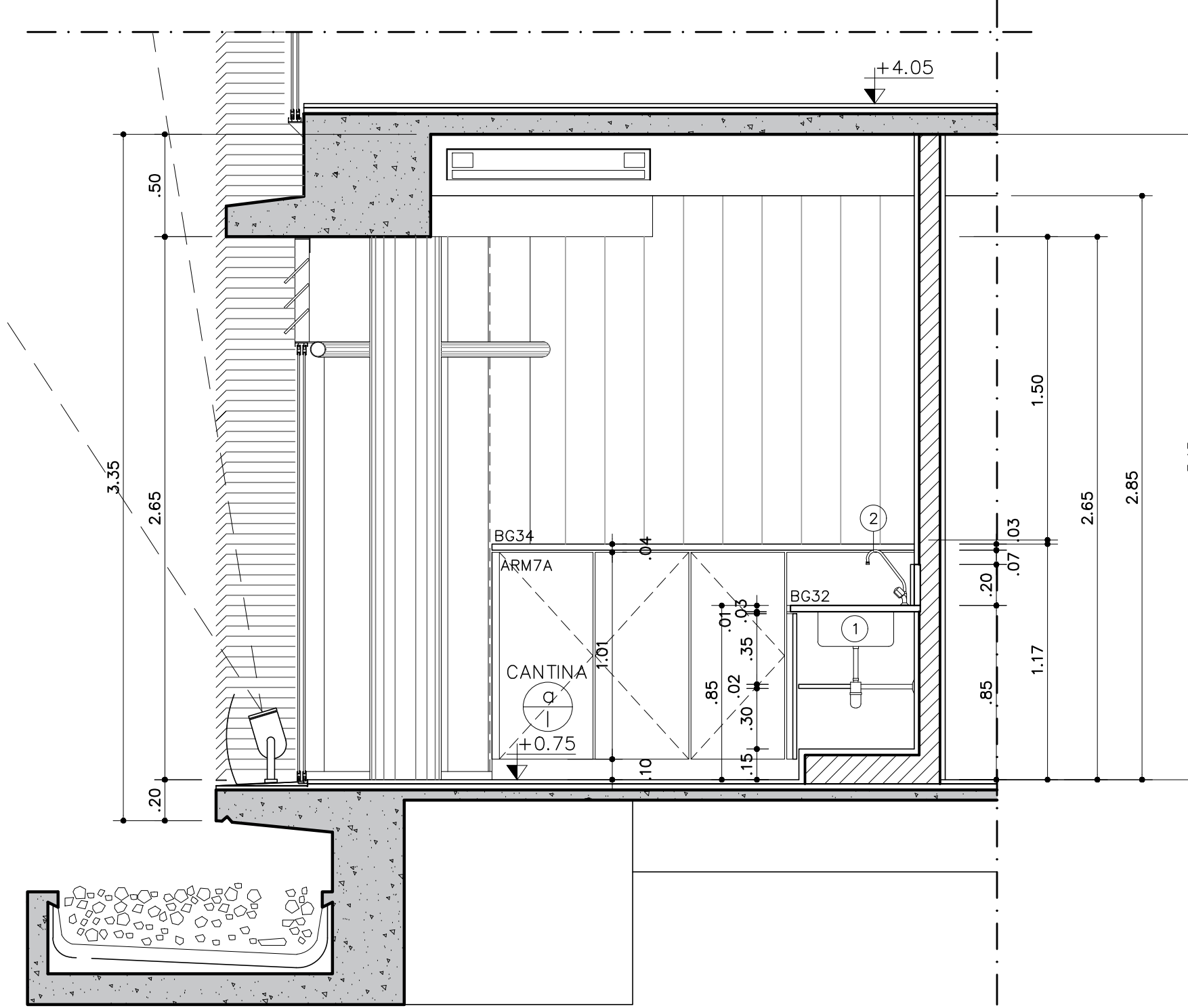




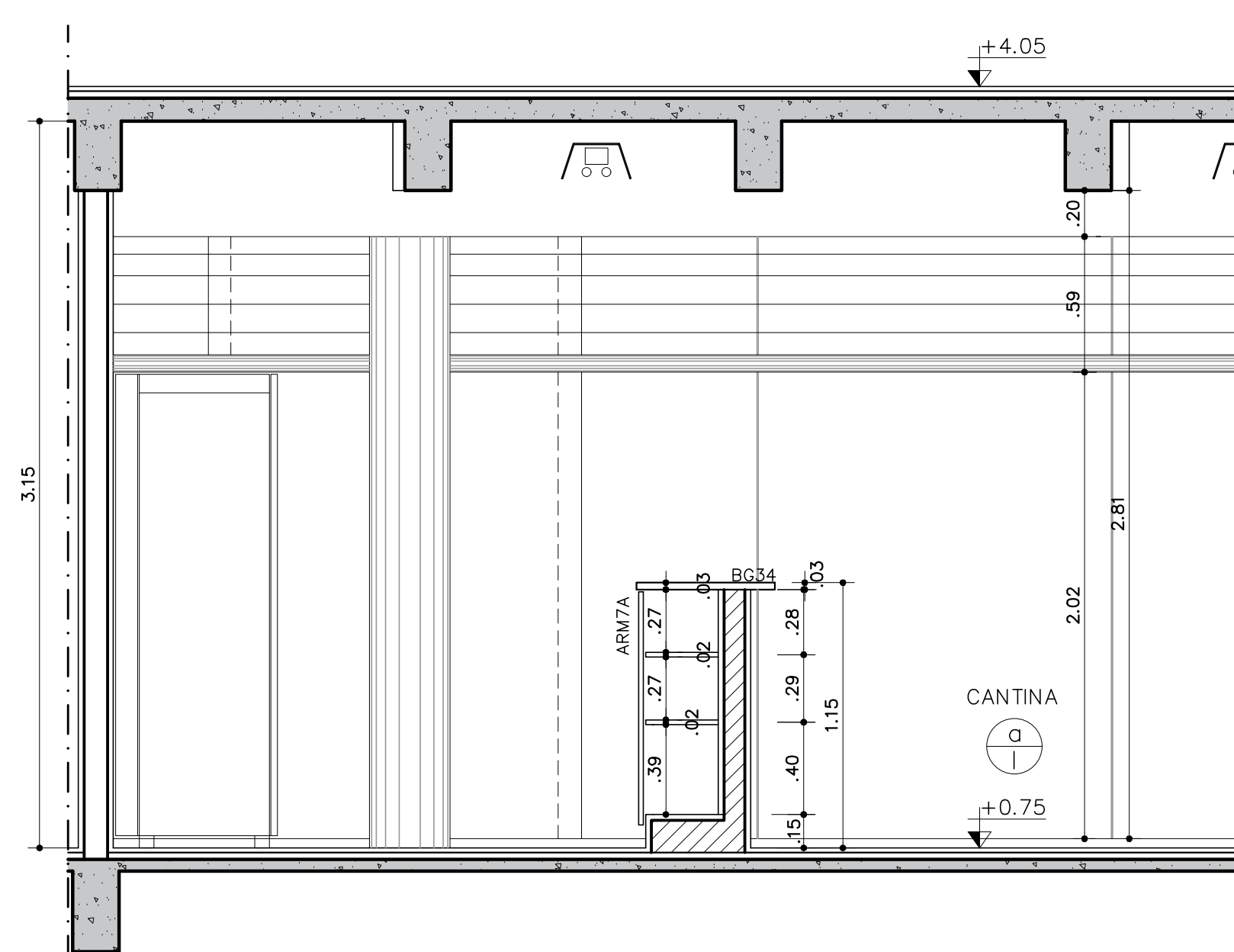
CANTINA - CDS  
PLANTA BAIXA - ESCALA 1:25



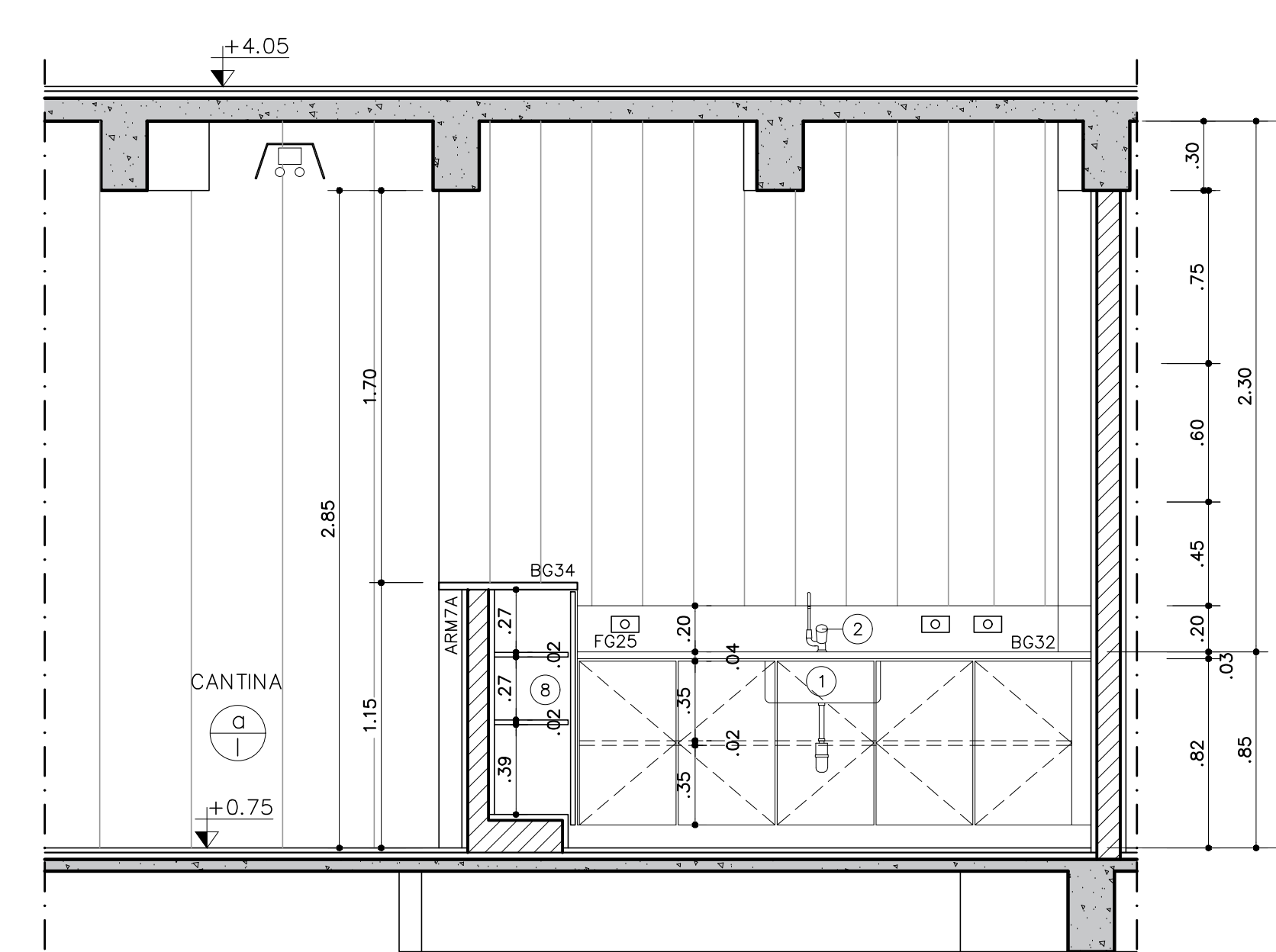
CANTINA - CDS  
CORTE AA - ESCALA 1:25



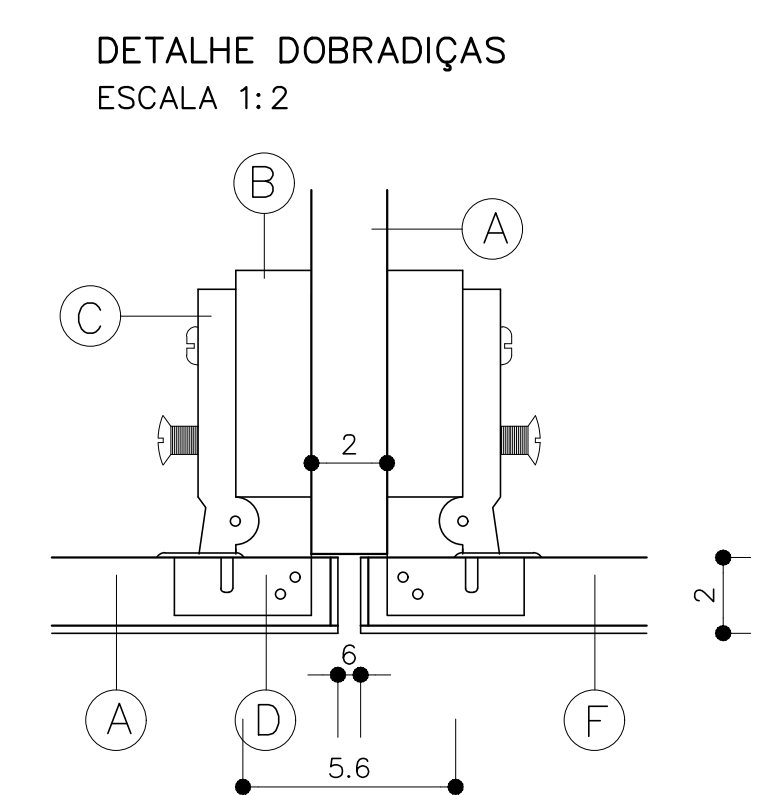
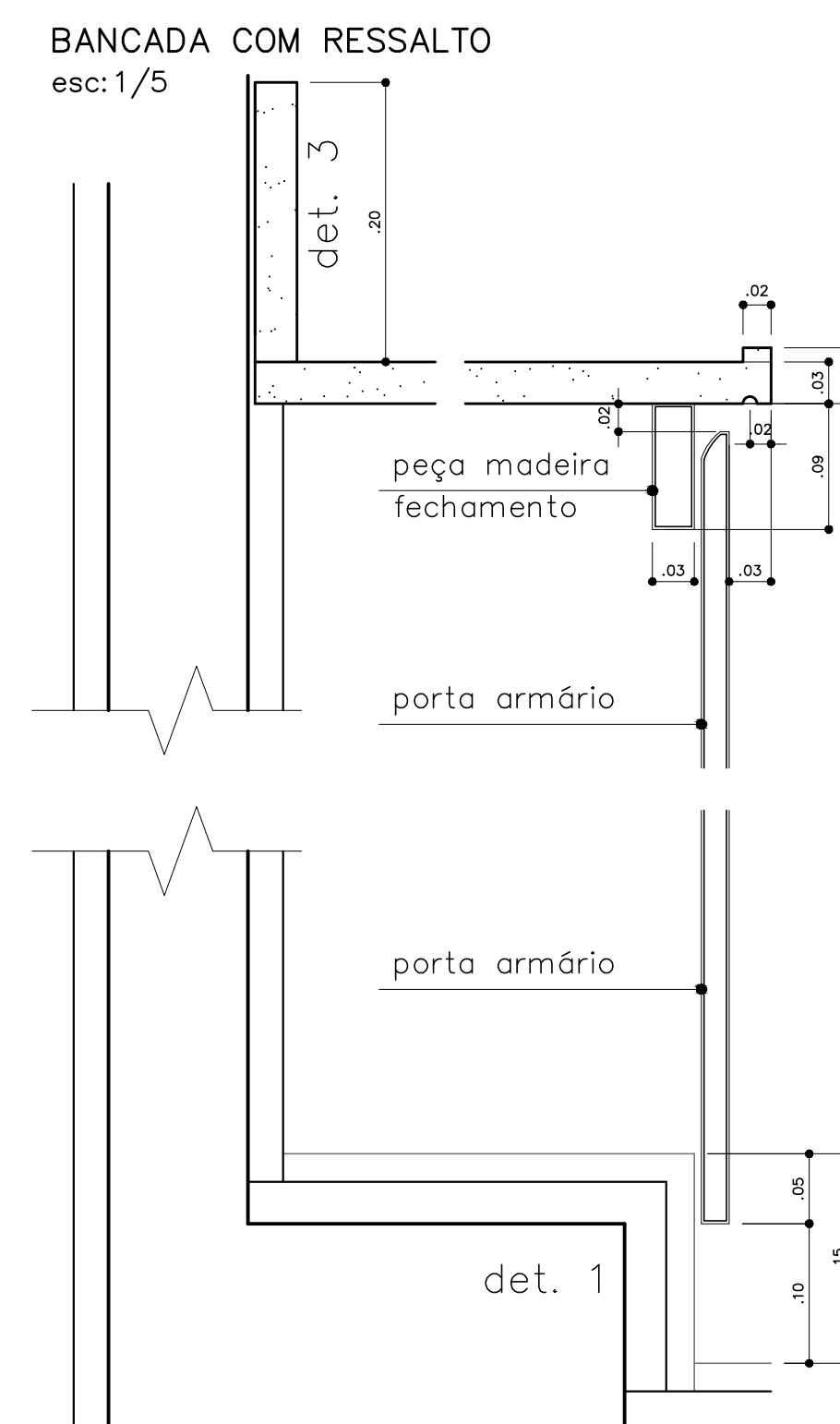
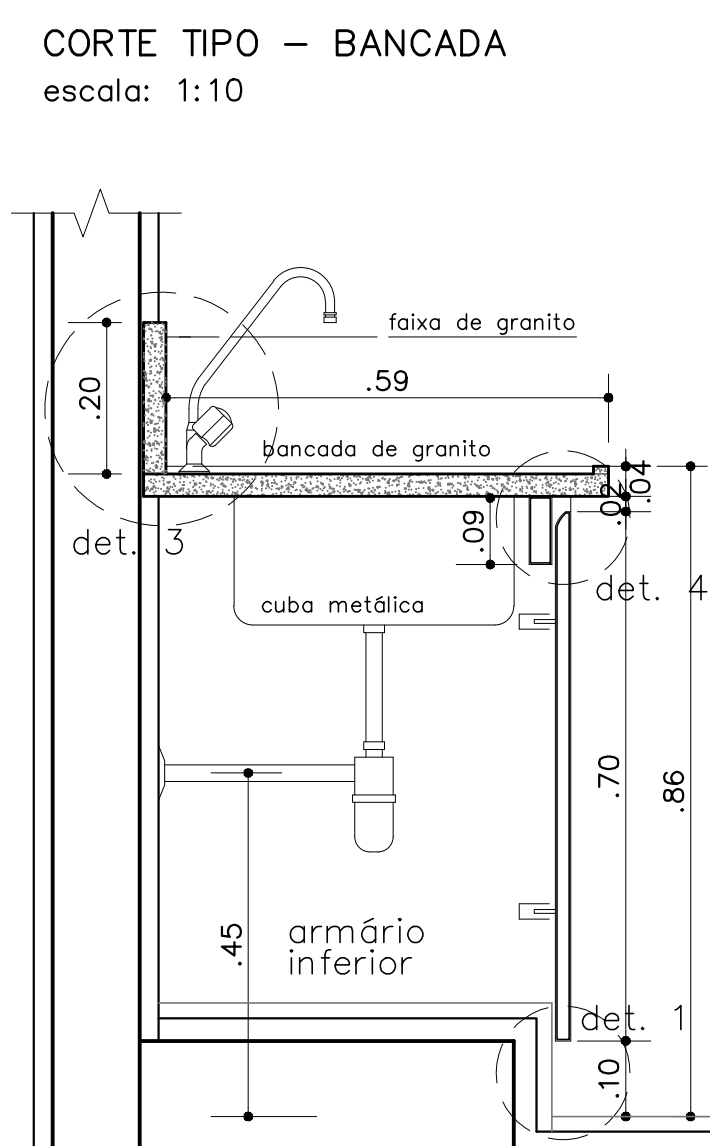
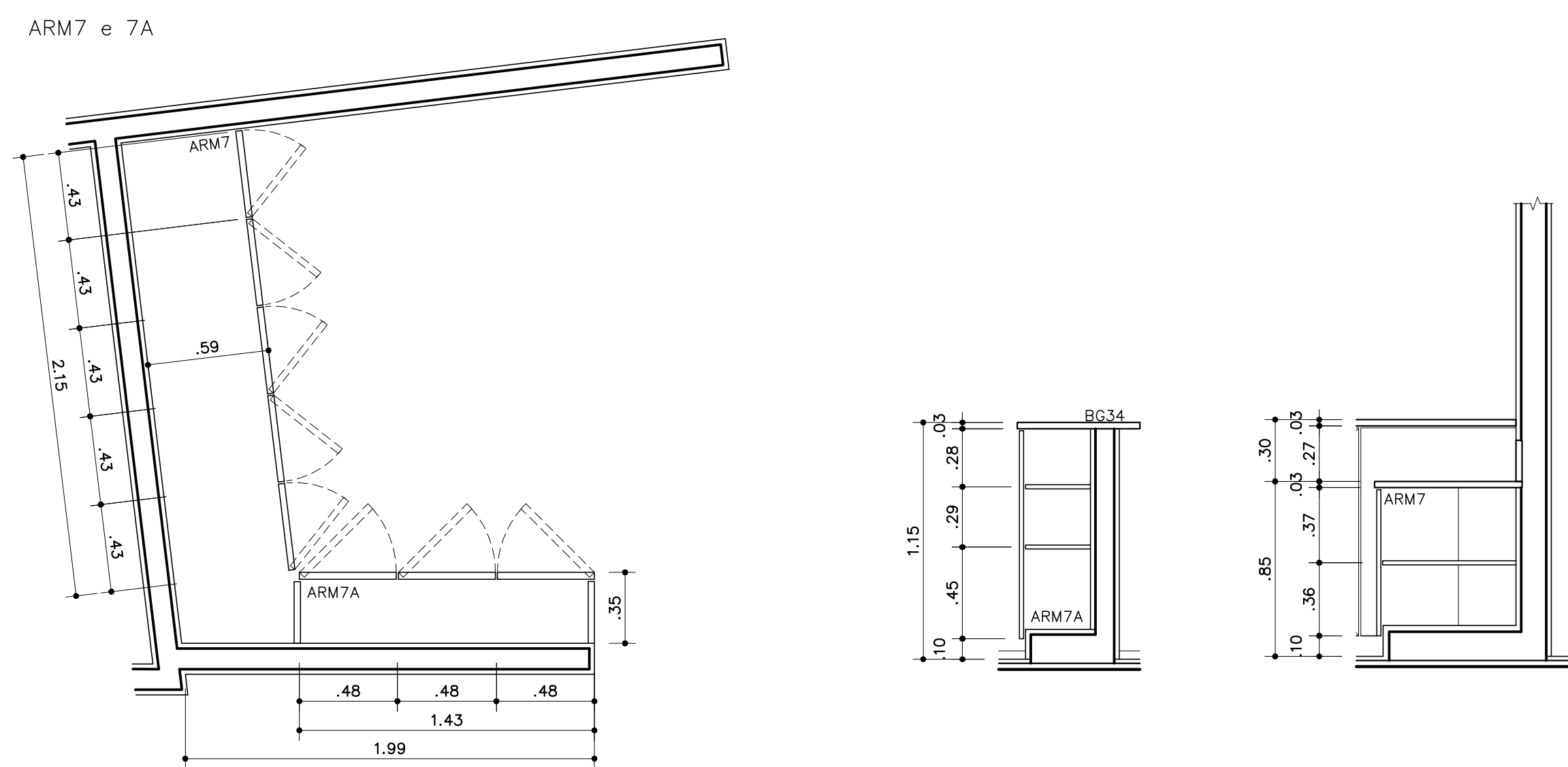
CANTINA - CDS  
CORTE BB - ESCALA 1:25



CANTINA - CDS  
CORTE CC - ESCALA 1:25

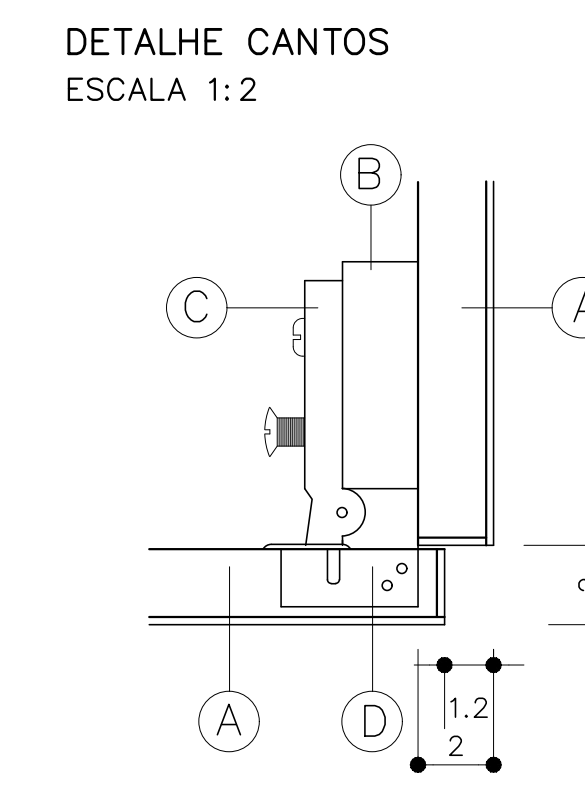


CANTINA - CDS  
CORTE DD - ESCALA 1:25



LEGENDA

- (A) compensado 20mm revestido do laminado malamínico
- (B) peça de madeira/ vedação armário
- (C) dobradiça corpo baixo Plastipar ou similar
- (D) dobradiça corpo alto Plastipar
- (E) ranhura 1.5x10cm servindo de puxador
- (F) porta armário



ESPECIFICAÇÕES GERAIS

- PISO**
  - GRANITINA BRANCA FUNDIDA NO LOCAL, JUNTA PLÁSTICA 1.00X1.00m
  - CONCRETO ARMADO FUNDIDO NO LOCAL, COM ACRESCADO PROVAZADO 2.00x2.00(m) COM JUNTA SEPARADA DE 2 cm
- VEGETAÇÃO**
- PAREDE**
  - ALVENARIA DE 25CM COM ACABAMENTO E IMPERMEABILIZAÇÃO DE FACHADA
  - PINTURA ACRÍLICA BRANCA
  - ESQUADRIA DE VIDRO
  - LAMINADO MELAMÍNICO SEM BRILHO BRANCO LEITE
  - BRISSE SOLEIL EM VENEZIANA 3x3(cm), INCLINAÇÃO 45º EM AÇO GALVANIZADO, COM PINTURA ELETROSTÁTICA BRANCA LEITE AUTOMOTIVA METALGRADE OU SIMILAR
  - CARPETE NAS CORES AZUL OU VERDE BANDEIRA\*\* SOBRE MATERIAL ACÚSTICO ABSORVENTE (ELIMINADO)
  - PINTURA PVA CINZA GRAFITE (ESCURA/CHUMBO, SEM BRILHO) (ELIMINADO)
  - DIVISÓRIA EM GRANITO
  - LAMINADO MELAMÍNICO VERDE BANDEIRA (SEM BRILHO)
  - LAMINADO MELAMÍNICO AMARELO BANDEIRA (SEM BRILHO)
  - LAMINADO MELAMÍNICO AZUL BANDEIRA (SEM BRILHO)
  - CONCRETO APARENTE DE DESFORMA
- \*\*VERDE BANDEIRA: NAS PAREDES E PISOS DENTRO DAS SALAS DE CONFERÊNCIA. AZUL BANDEIRA: NAS PAREDES DO AUDITÓRIO FORA DA SALA DE CONFERÊNCIA.
- TETO**
  - CONCRETO APARENTE
  - FORRO DE GESSO

- PROJ. LUMINÁRIA
  - EMBUÍDA NO FORRO
  - INTERRUPTOR
  - INTERRUPTOR APARENTE
  - TOMADA BAIXA
  - TOMADA BAIXA APARENTE
  - TOMADA MÉDIA
  - TOMADA MÉDIA APARENTE
  - TOMADA ALTA
  - TOMADA ALTA APARENTE
  - TOMADA EMBUÍDA NO PISO
  - SPOT FACHADA

LEGENDA GERAL

- 1) Cuba retangular de aço inox, linha econômica 40 x 39 cm, cfd. 94050, fabric
- 2) Torneira para pia de cozinha, linha Standard DN 15/20, ref. 1158 C 39;

QUADRO GERAL DAS BANCADAS **CONFIRMAR TODAS AS MEDIDAS NO LOCAL**

PEÇA	DIMENSÕES GERAIS (m)	LOCALIZAÇÃO
BG3	1.98x0.60	SANITÁRIO MASCULINO E SANITÁRIO FEMININO
BG4	1.94x0.60	PNE 2
BG32	2.17x0.60	CANTINA
BG34	2.05x0.60	CANTINA

OBS. IMPORTANTE:  
A CONCEPÇÃO DOS ARMÁRIOS PODE SER ANALISADA NO SEU CONJUNTO, NOS DESENHOS EM ESC. 1/25;  
POR PRINCÍPIO O ACABAMENTO É DE REVESTIMENTO LAMINADO MELAMÍNICO - FÓRMICA OU SIMILAR - TEXTURIZADO, FOSCO (SEM BRILHO), BRANCO, E COM ALGUMAS EXCEÇÕES EM PRETO (OU CINZA GRAFITE) A SEREM DEFINIDAS - SEMPRE OPACO, TEXTURIZADO - ALTERNANDO A PREDOMINÂNCIA DOS ARMÁRIOS BRANCOS;  
QUANTO AOS PUXADORES, PUXADORES OU SIMILARES SERÃO ESCOLHIDOS EM METAL FOSCO DE DESENHO SIMPLES, SENDO QUE, QUANDO AS PORTAS TIVEREM TRANÇA, ESTAS SERÃO CILÍNDRICAS 40x10=90mm, QUANDO DESTRANÇADO, A CHAVE PERMANECE COMO PUXADOR, QUANDO TRANÇADO A CHAVE SAI E A PORTA APARECE 50 C/ Ø CILÍNDRICO.



3ª ETAPA DA OBRA - BLOCO B

OS	REVISÃO	FERRETIÇA	05/08/2023
04	REVISÃO	CRISTINE	21/05/2010
03	REVISÃO	CRISTINE	18/02/2010
02	REVISÃO	ALBERTO	02/01/2008
01	REVISÃO PROJETO DE ARQUITETURA	SUZANA	08/02/2008
REVISÃO Nº	ALTERAÇÃO	AUTOR	DATA

Fundação Universidade de Brasília  
Centro de Planejamento Oscar Niemeyer  
SEDE DO CENTRO DE DESENVOLVIMENTO SUSTENTÁVEL

**CDS**

PROJETO ARQUITETURA

ESCALA: INDICADA  
UNIDADE: METROS  
DATA: ADO. 2023  
DESENHO: EQUIPE

COORD.: ALBERTO FARIA  
AUTOR: CLAUDIO CARRASCO  
SUPERVISÃO: RAQUEL BILLESCHER  
EQUIPE: SUZANA SOUZA, MARILYN MARIANO, ROBERTO GUEDES, ROMULO ARRABOJO

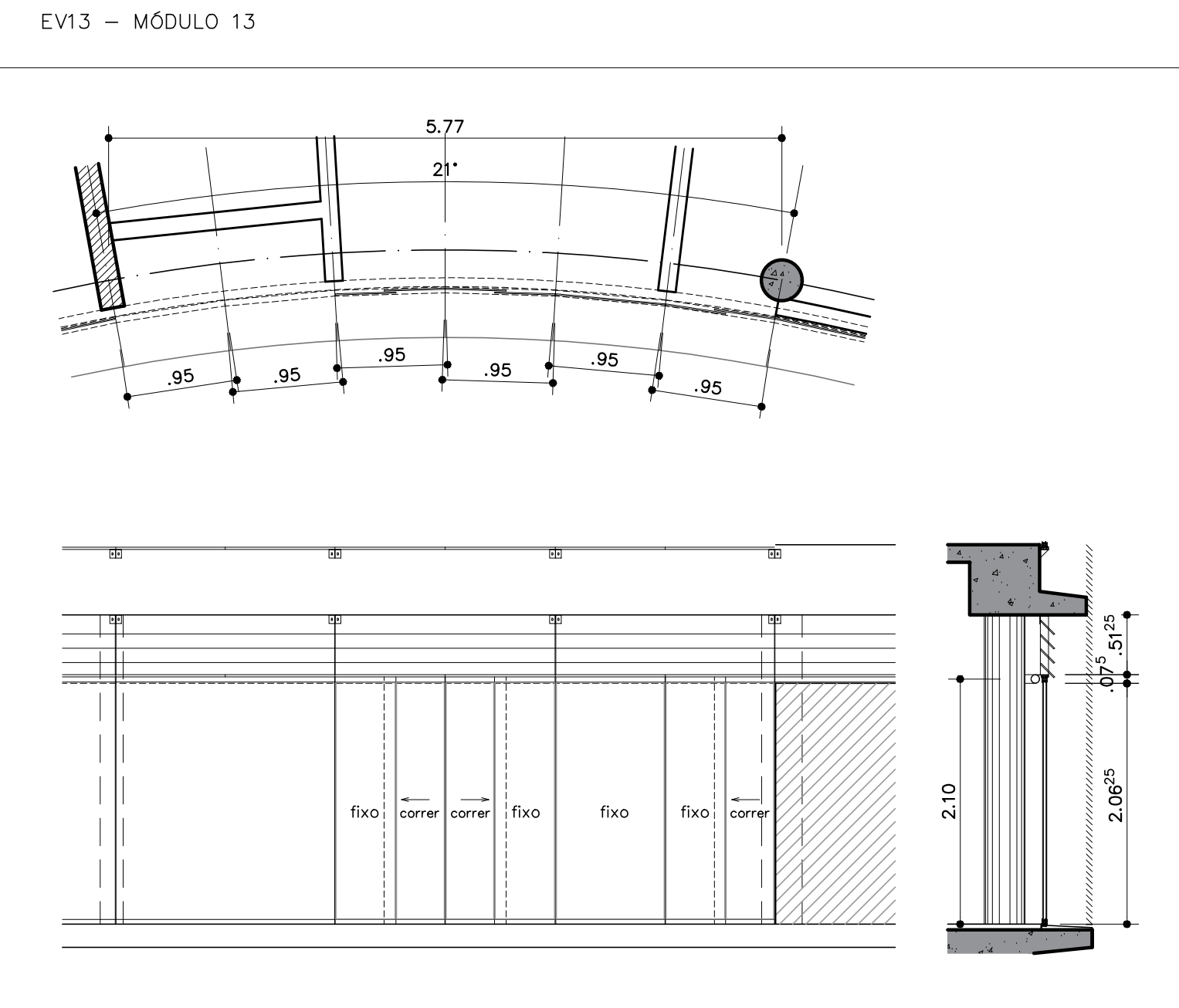
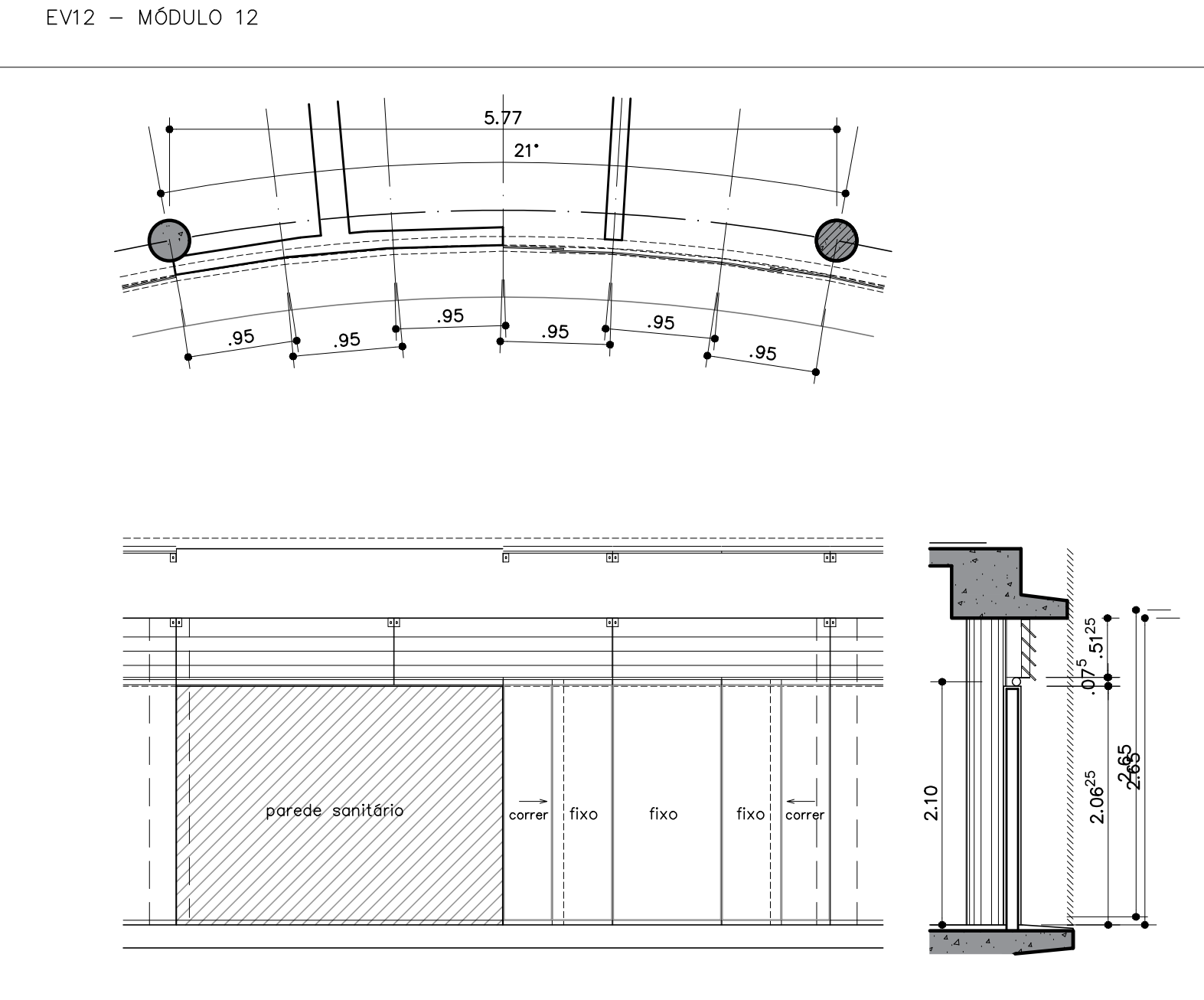
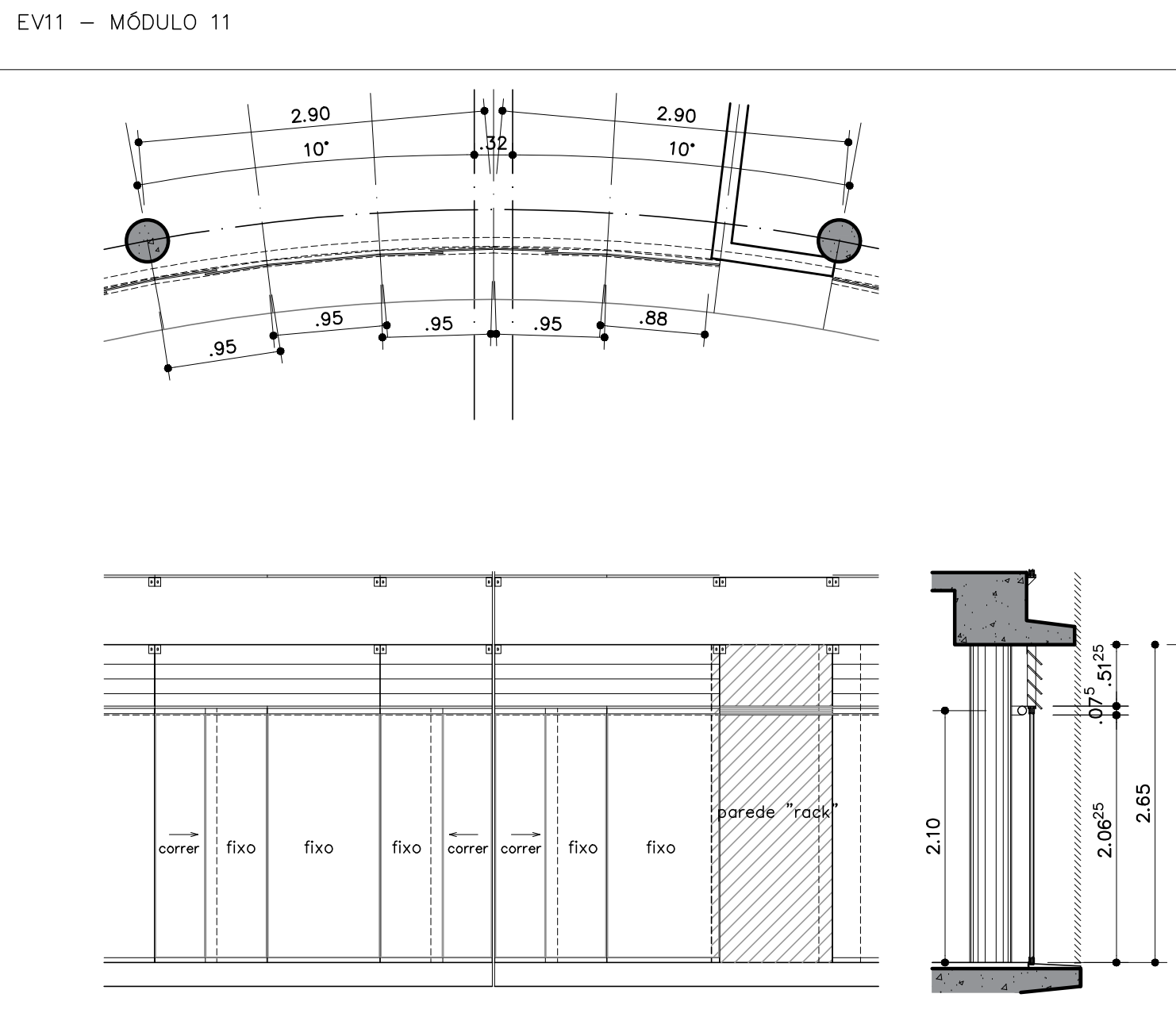
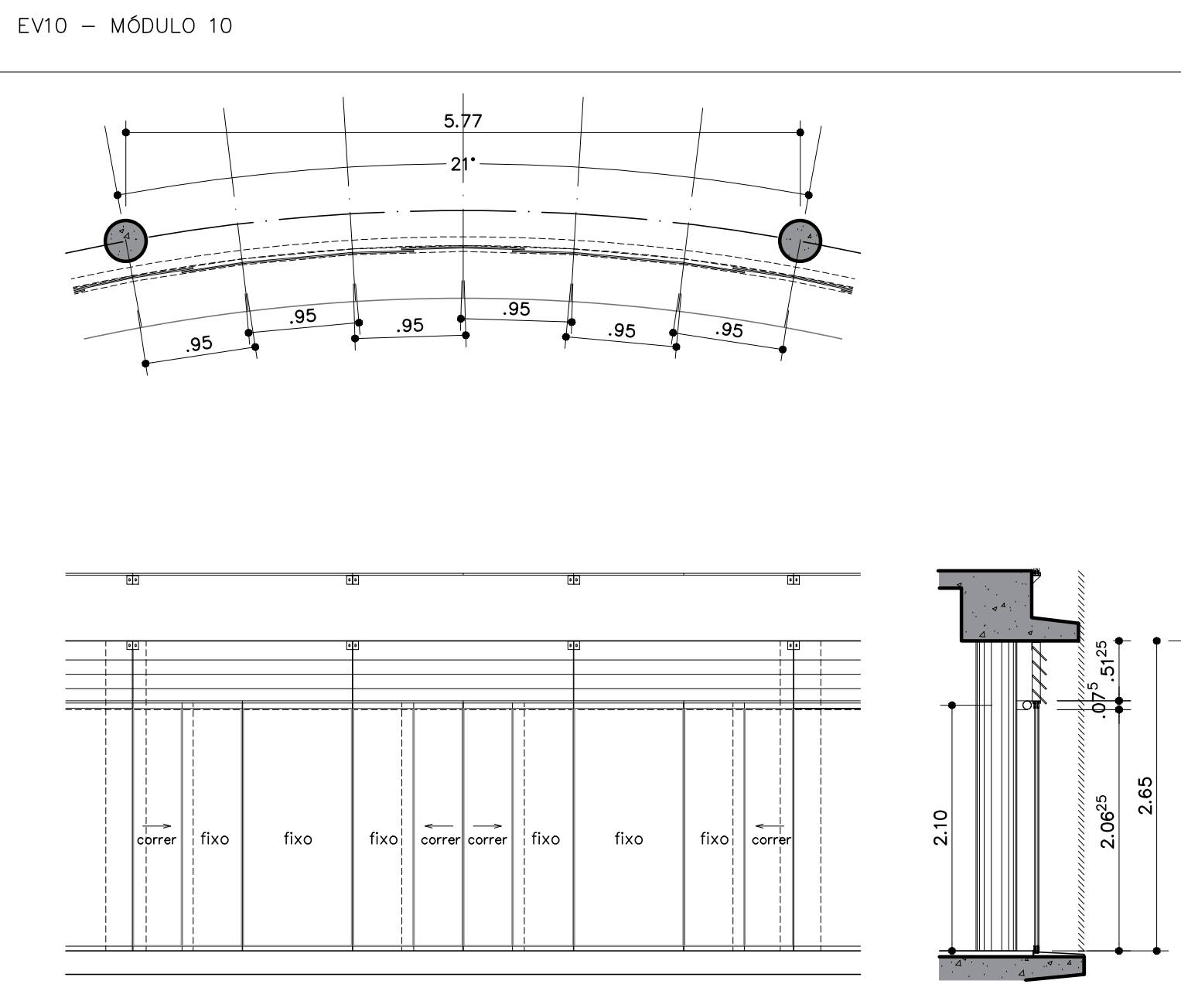
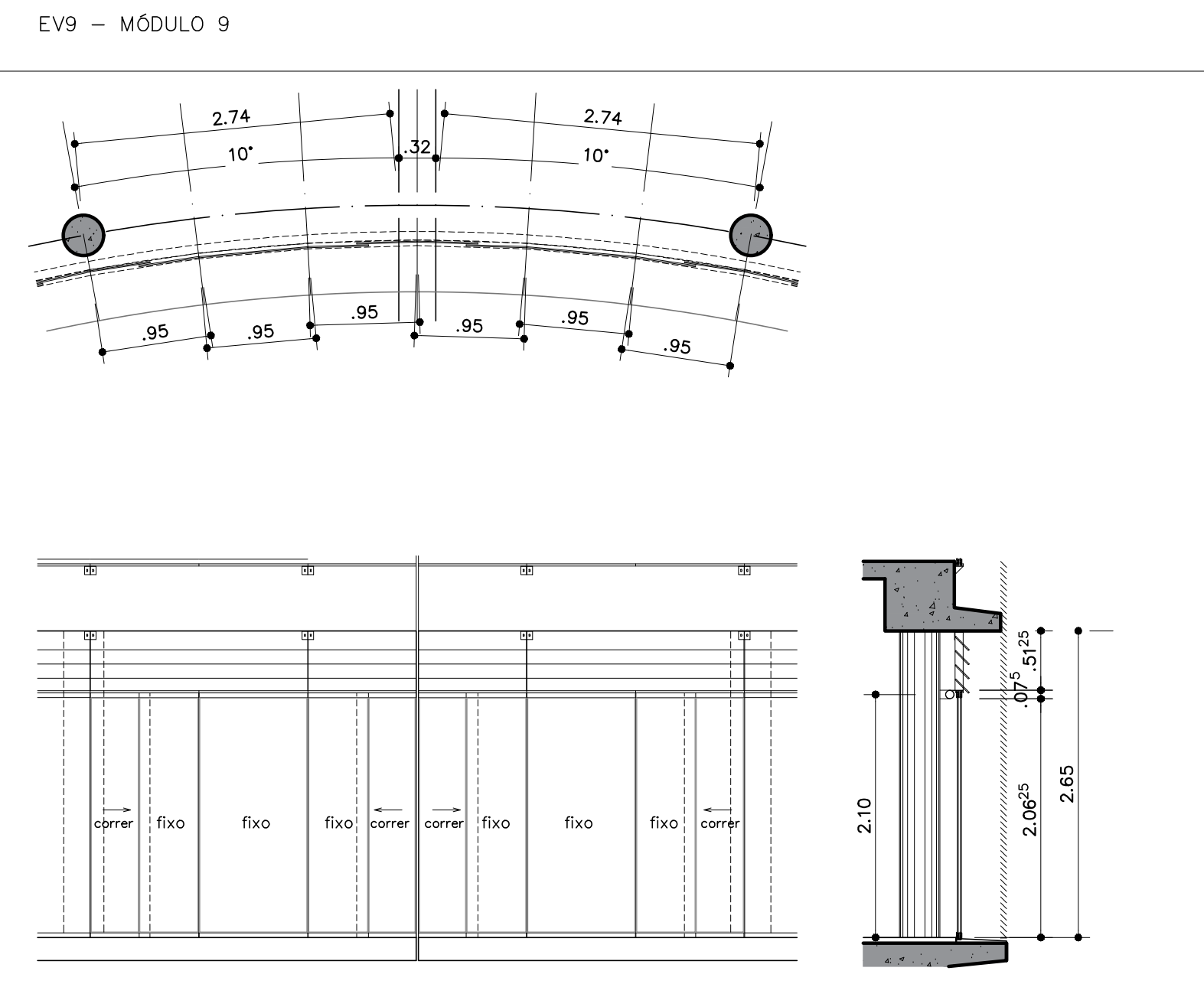
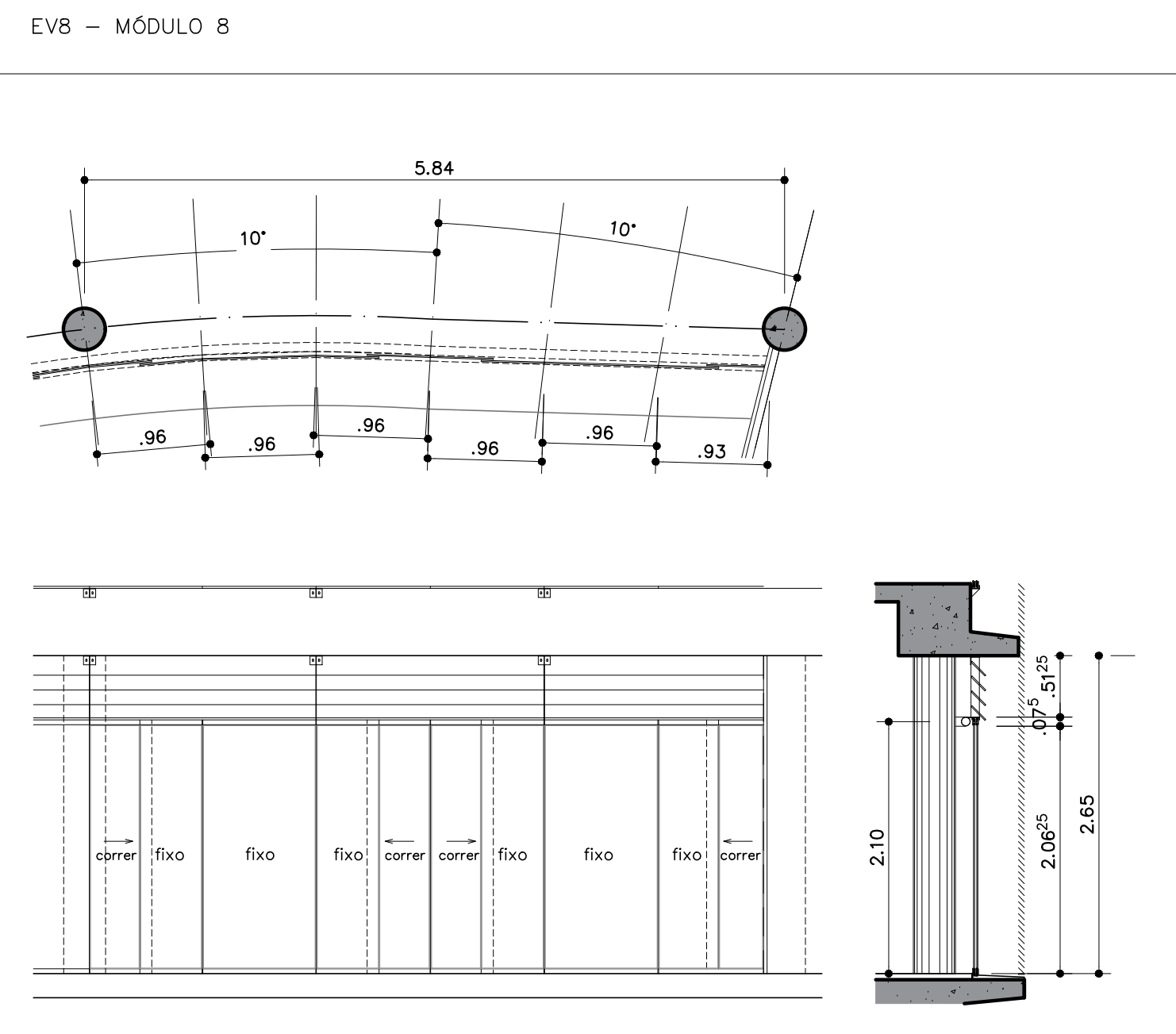
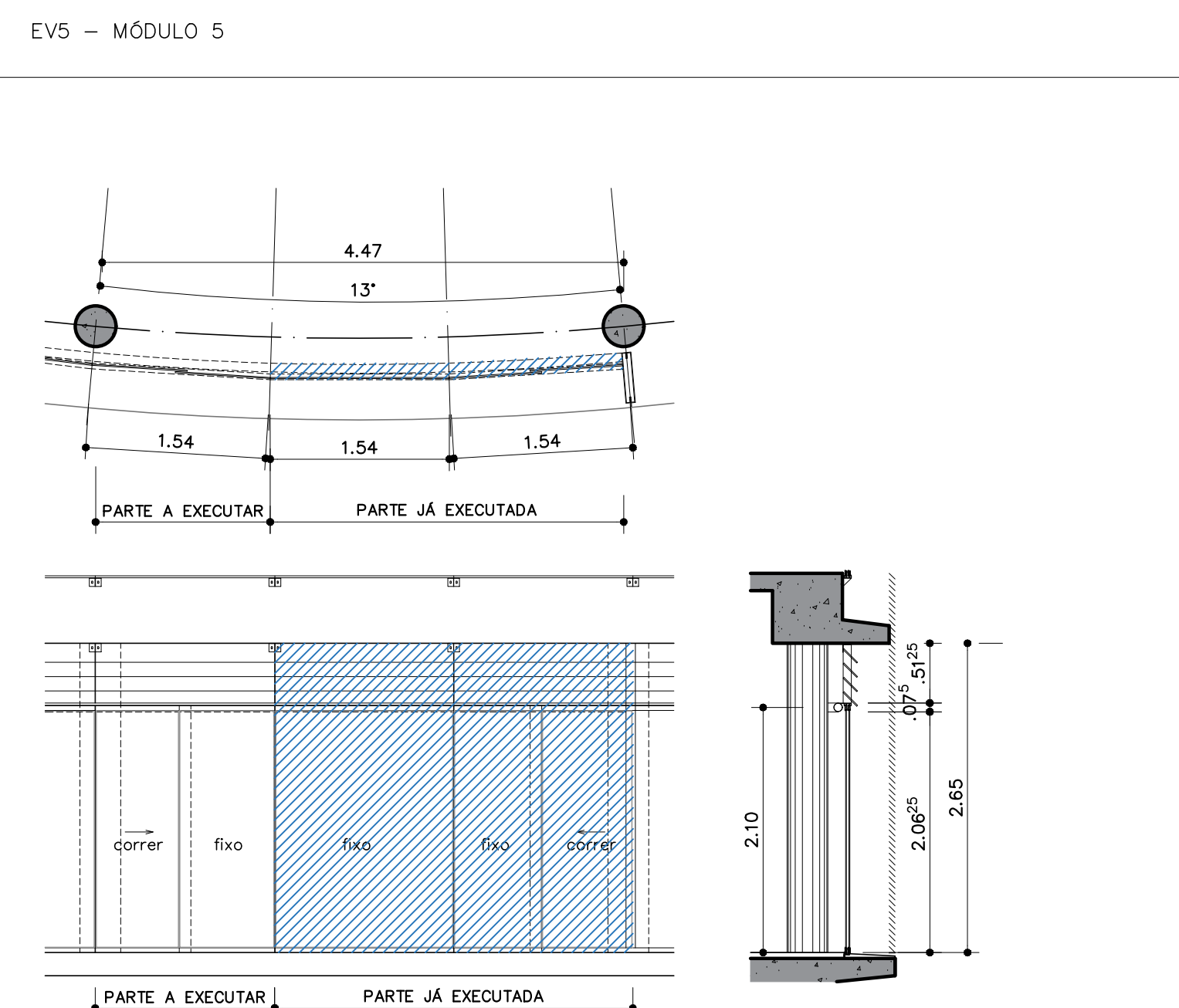
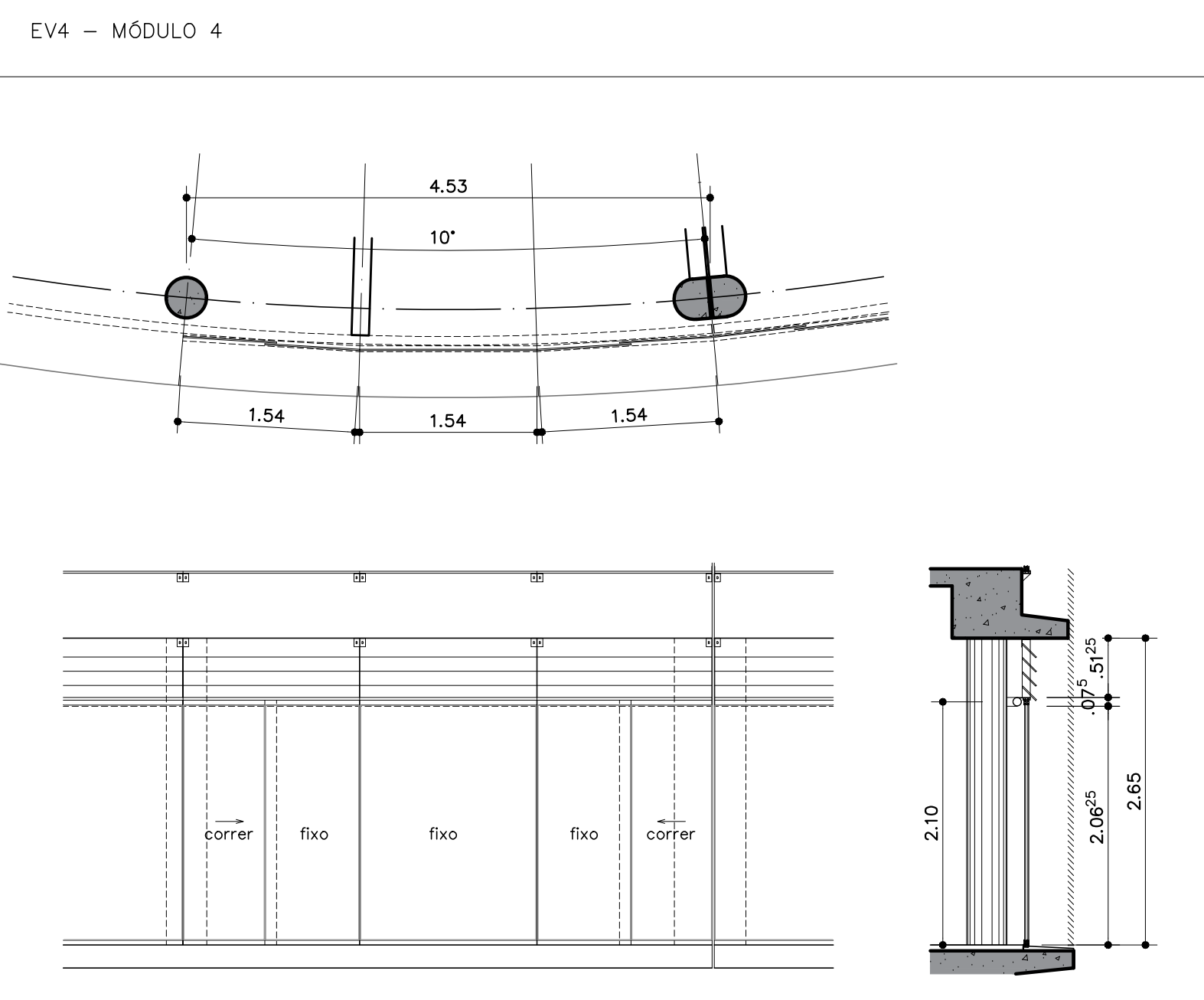
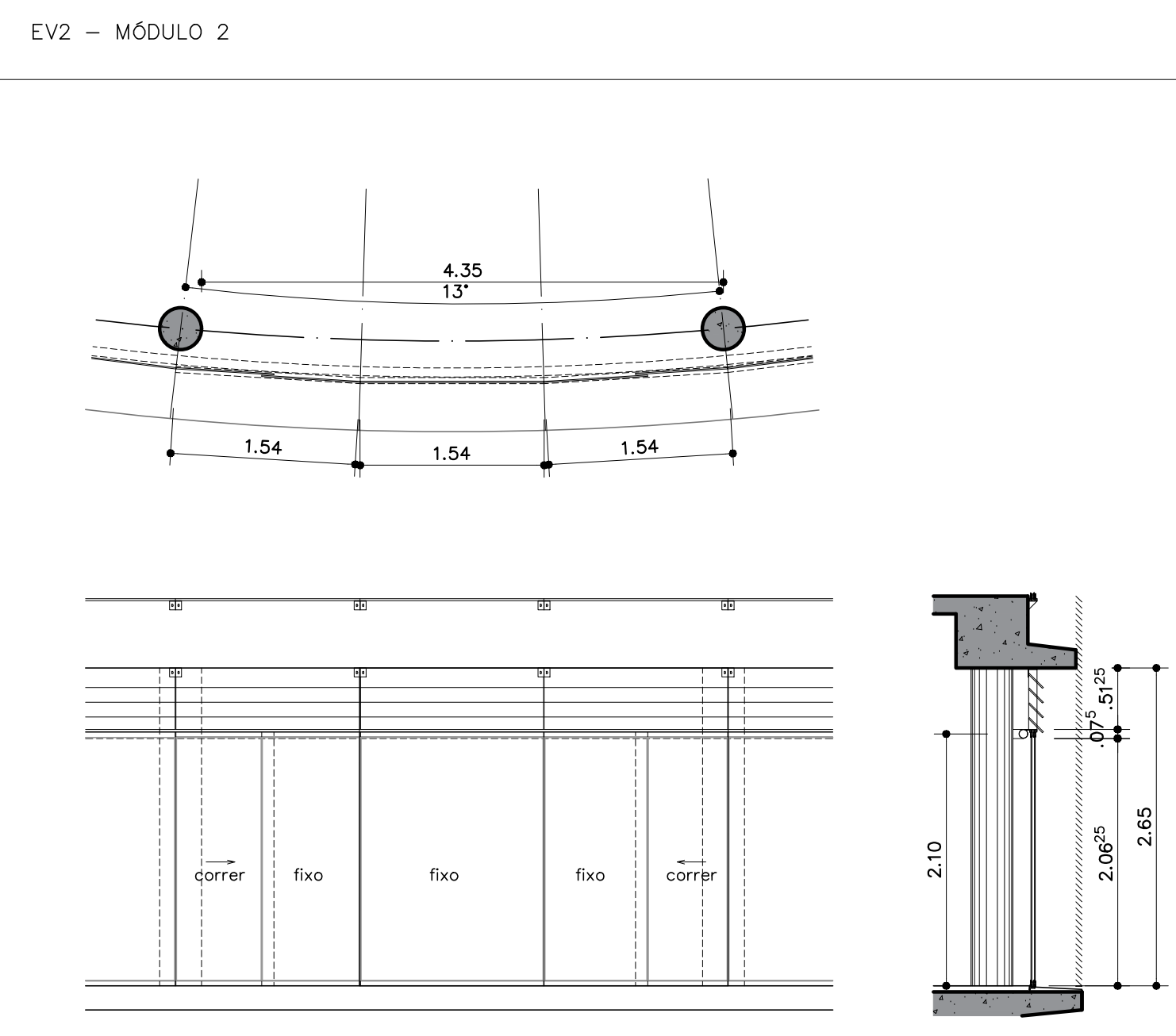
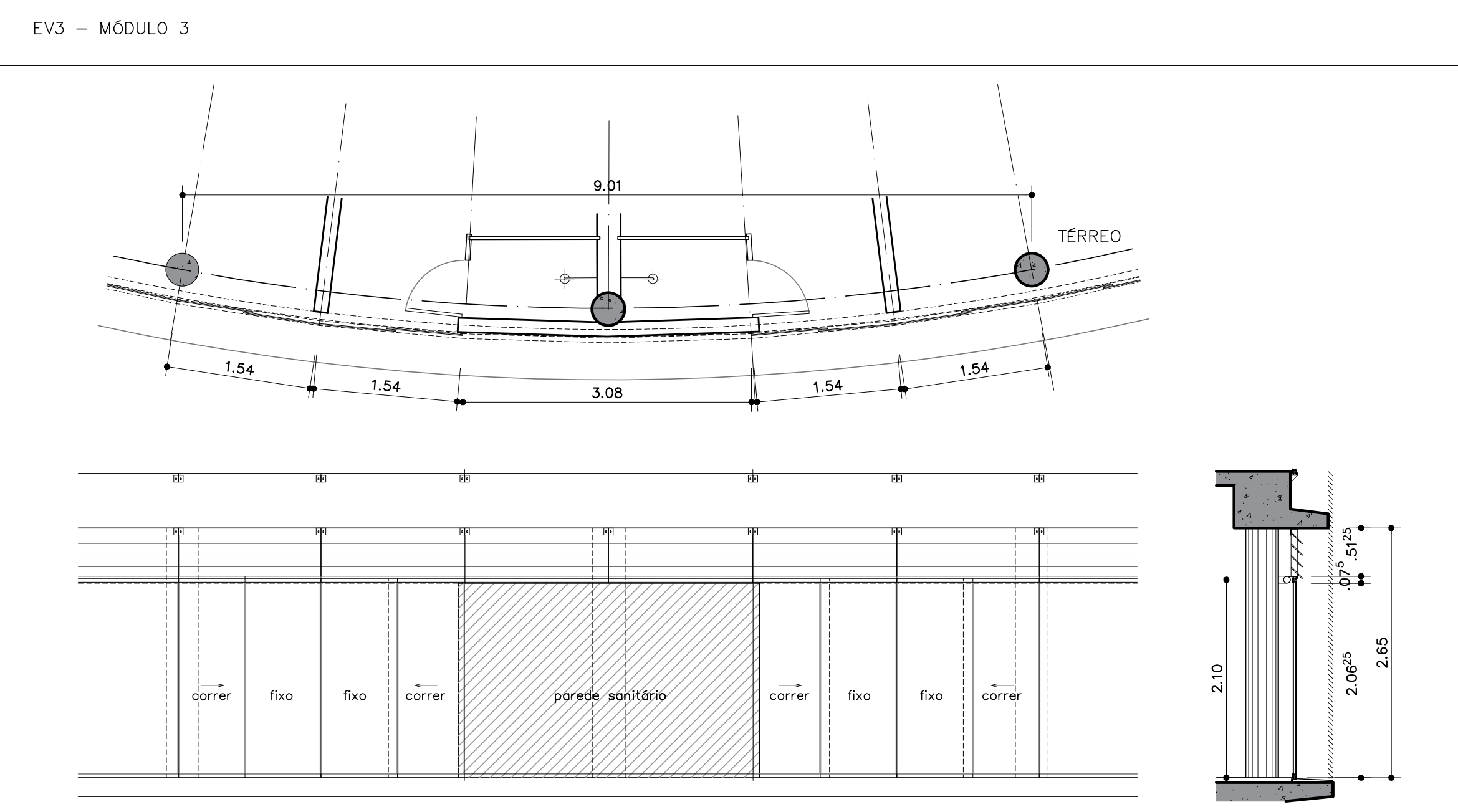
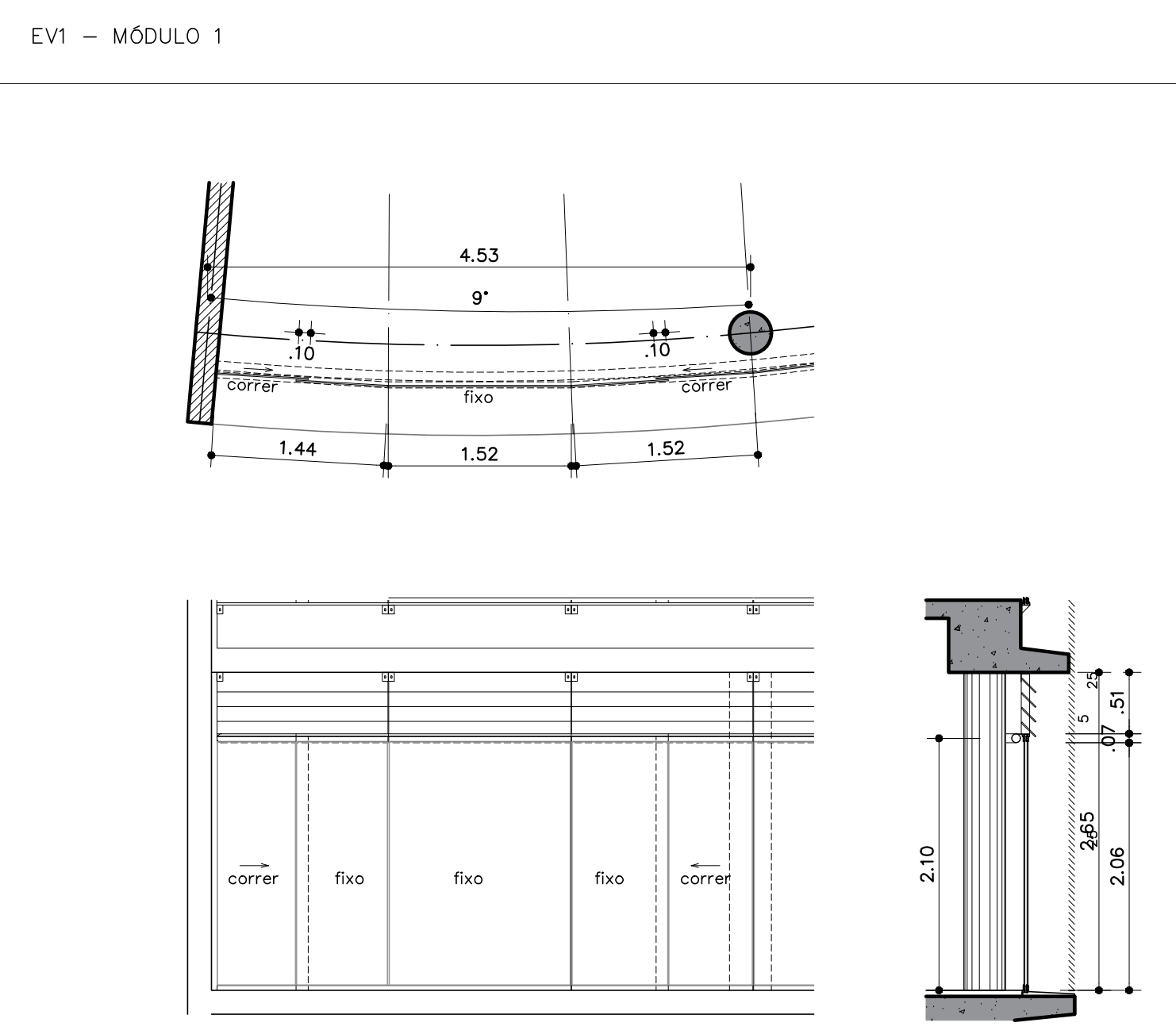
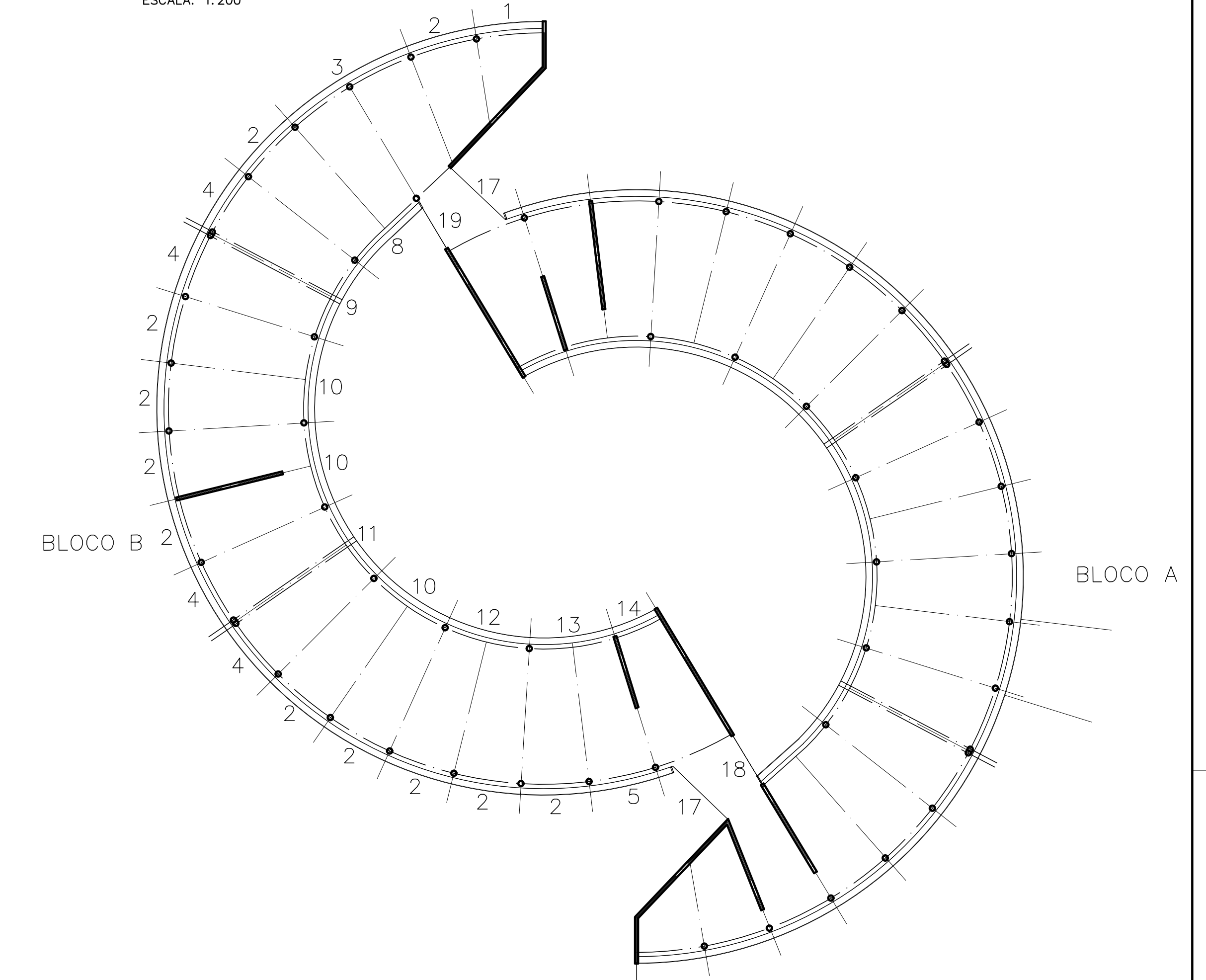
**PE-AR 11/16**

CDS-3ª\_ETAPA\_BLOCO\_B  
DETALHE\_CANTINA\_BLOCO\_CDS  
PLANTA\_BAIXA\_CORTES



MAPA DE ESQUADRIAS – BLOCO AULAS E ADMINISTRAÇÃO  
ESCALA: 1:50

ESQUEMA ESQUADRIAS  
FACHADAS – BLOCO SALAS E ADMINISTRAÇÃO  
ESCALA: 1:200



QUADRO DE ESQUADRIAS DE VIDRO  
PRÉDIO SALAS DE AULA E ADMINISTRAÇÃO

ESQUADRIA	DIMENSÕES GERAIS	NÚMERO MÓDULOS	DIMENSÕES MÓDULOS	LOCALIZAÇÃO E OBSERVAÇÕES
EV1 MÓDULO 1	4,48 x 2,65	02 módulos de correr e 03 módulos fixos	(1X)0,77x2,06 <sup>00</sup> (1X)0,81x2,06 <sup>00</sup> (1X)0,81x2,06 <sup>00</sup> (2X)0,52x2,06 <sup>00</sup> (2X)0,52x2,06 <sup>00</sup>	esquadrias de alumínio, aberturas de correr com bandeira veneziana de vidro, fechamento externo
EV2 MÓDULO 2	4,56 x 2,65	02 módulos de correr e 03 módulos fixos	(1X)0,81x2,06 <sup>00</sup> (1X)0,81x2,06 <sup>00</sup> (2X)0,52x2,06 <sup>00</sup> (2X)0,52x2,06 <sup>00</sup>	esquadrias de alumínio, aberturas de correr com bandeira veneziana de vidro, fechamento externo
EV3 MÓDULO 3	9,12 x 2,65	02 módulos de correr e 04 módulos fixos	(2X)0,82x2,06 <sup>00</sup> (1X)0,82x2,06 <sup>00</sup> (4X)0,54x2,06 <sup>00</sup> (4X)0,54x2,06 <sup>00</sup>	esquadrias de alumínio, aberturas de correr com bandeira veneziana de vidro, fechamento externo
EV4 MÓDULO 4	4,56 x 2,65	02 módulos de correr e 03 módulos fixos	(1X)0,82x2,06 <sup>00</sup> (1X)0,82x2,06 <sup>00</sup> (2X)0,54x2,06 <sup>00</sup> (2X)0,54x2,06 <sup>00</sup>	esquadrias de fachada, aberturas de correr com bandeira veneziana de vidro, junta de dilatação, fechamento externo
EV5 MÓDULO 5	4,56 x 2,65	01 módulo de correr e 03 módulos fixos	(1X)0,82x2,06 <sup>00</sup> (1X)0,82x2,06 <sup>00</sup> (2X)0,54x2,06 <sup>00</sup> (2X)0,54x2,06 <sup>00</sup>	esquadrias de fachada, aberturas de correr com bandeira veneziana de vidro, junta de dilatação, fechamento externo
EV8 MÓDULO 8	5,73 x 2,65	02 módulos de correr e 03 módulos fixos	(2X)0,53x2,06 <sup>00</sup> (2X)0,53x2,06 <sup>00</sup> (1X)0,96x2,06 <sup>00</sup> (1X)0,96x2,06 <sup>00</sup>	esquadrias de fachada, aberturas de correr com bandeira veneziana de vidro, fechamento interno
EV9 MÓDULO 9	5,70 x 2,65	02 módulos de correr e 03 módulos fixos	(2X)0,53x2,06 <sup>00</sup> (2X)0,53x2,06 <sup>00</sup> (1X)0,95x2,06 <sup>00</sup> (1X)0,95x2,06 <sup>00</sup>	esquadrias de fachada, aberturas de correr com bandeira veneziana de vidro, fechamento interno
EV10 MÓDULO 10	5,70 x 2,65	02 módulos de correr e 03 módulos fixos	(2X)0,53x2,06 <sup>00</sup> (2X)0,53x2,06 <sup>00</sup> (1X)0,95x2,06 <sup>00</sup> (1X)0,95x2,06 <sup>00</sup>	esquadrias de fachada, aberturas de correr com bandeira veneziana de vidro, fechamento interno
EV11 MÓDULO 11	5,70 x 2,65	02 módulos de correr e 03 módulos fixos	(2X)0,53x2,06 <sup>00</sup> (2X)0,53x2,06 <sup>00</sup> (1X)0,95x2,06 <sup>00</sup> (1X)0,95x2,06 <sup>00</sup>	esquadrias de fachada, aberturas de correr com bandeira veneziana de vidro, fechamento interno
EV12 MÓDULO 12	5,70 x 2,65	02 módulos de correr e 03 módulos fixos	(2X)0,53x2,06 <sup>00</sup> (2X)0,53x2,06 <sup>00</sup> (1X)0,95x2,06 <sup>00</sup> (1X)0,95x2,06 <sup>00</sup>	esquadrias de fachada, aberturas de correr com bandeira veneziana de vidro, fechamento interno
EV13 MÓDULO 13	5,70 x 2,65	02 módulos de correr e 03 módulos fixos	(2X)0,53x2,06 <sup>00</sup> (2X)0,53x2,06 <sup>00</sup> (1X)0,95x2,06 <sup>00</sup> (1X)0,95x2,06 <sup>00</sup>	esquadrias de fachada, aberturas de correr com bandeira veneziana de vidro, fechamento interno



3ª ETAPA DA OBRA – BLOCO B

05	REVISÃO	FERNANDA	17/05/2023
04	REVISÃO	CRISTINE	21/05/2019
03	REVISÃO	CRISTINE	11/03/2019
02	REVISÃO	ALBERTO	05/01/2006
01	ADOPÇÃO PROJETO DE ARQUITETURA	SUZANA	08/03/2006
REVISÃO Nº	ALTERAÇÃO	AUTOR	DATA

Executivo

ESCALA: INDICADA  
UNIDADE: METROS  
DATA: AGO\_2023  
DESENHO: EQUIPE

COORDENADOR: ELIUDIO ESTEVES  
AUTOR: CLAUDIO QUEIROZ  
SUPERVISOR: RAQUEL BLUMENSCHEIN  
EQUIPE: SUZANA SOUZA, MARIA VILLAR, ROBERTO QUEIROZ, RÔMULO ANJULO

Fundação Universidade de Brasília  
Centro de Planejamento Oscar Niemeyer  
SEDE DO CENTRO DE DESENVOLVIMENTO SUSTENTÁVEL

**CDS** PROJETO ARQUITETURA

PE-AR 12/16

CDS-3ª\_ETAPA  
BLOCO\_B\_PISO\_TÉRREO  
MAPA\_DE\_ESQUADRIAS



ESQUADRIA FACHADAS  
ESCALA: 1:2.5  
UNIDADE: mm

DETALHE DE FIXAÇÃO SUPERIOR  
1º PAVIMENTO

CORTE

ELEVAÇÃO

DETALHE DE FIXAÇÃO INTERMEDIÁRIA  
1º PAVIMENTO E TÉRREO  
FORRO E PAREDE

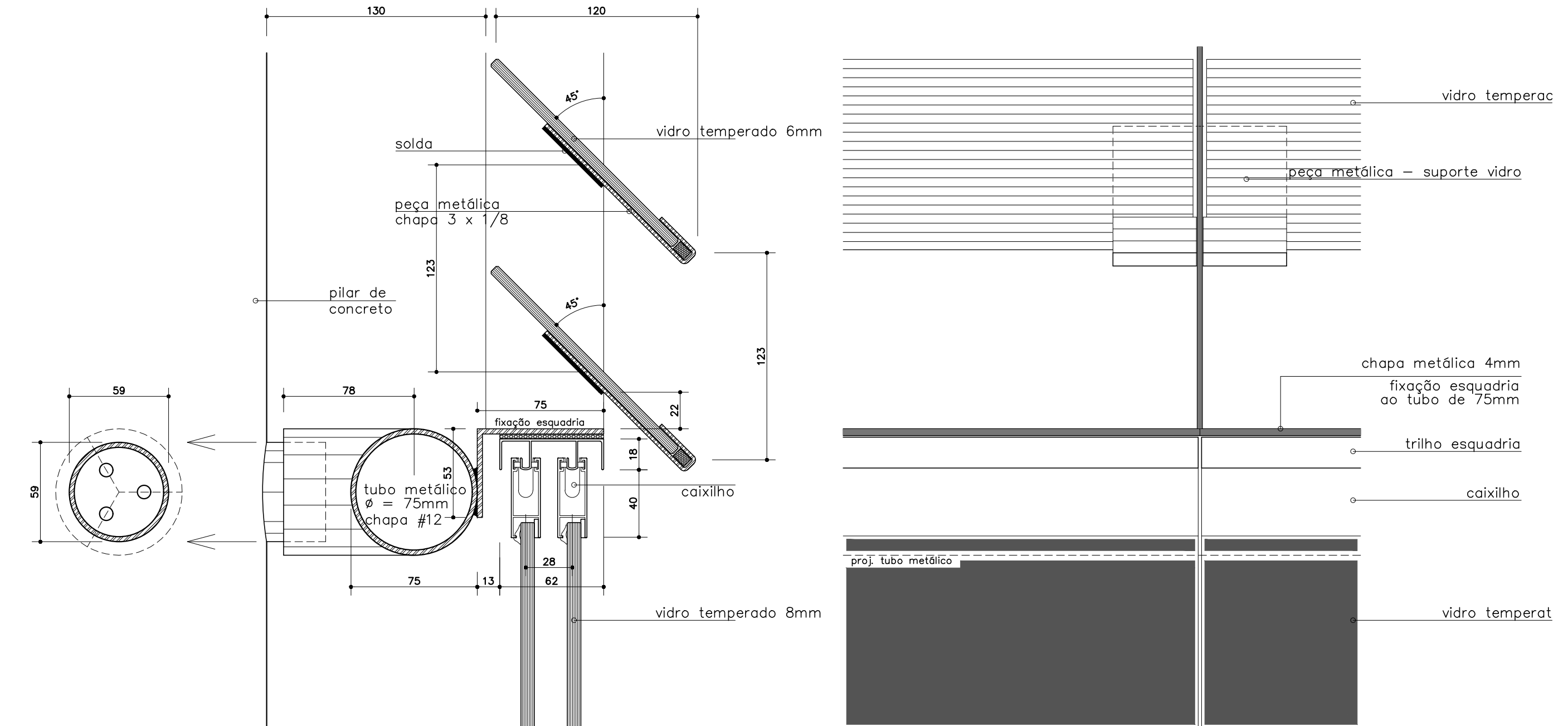
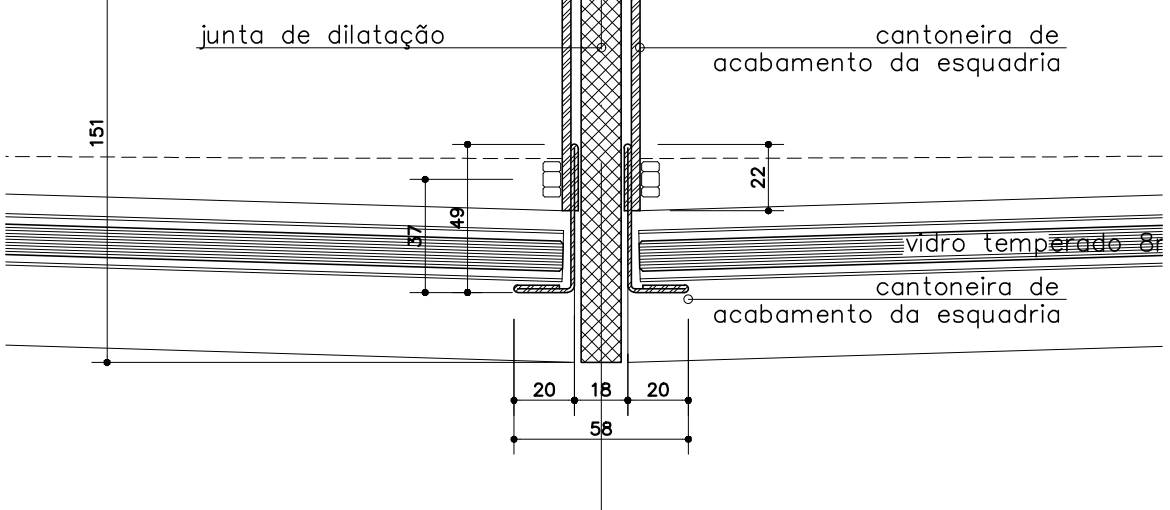
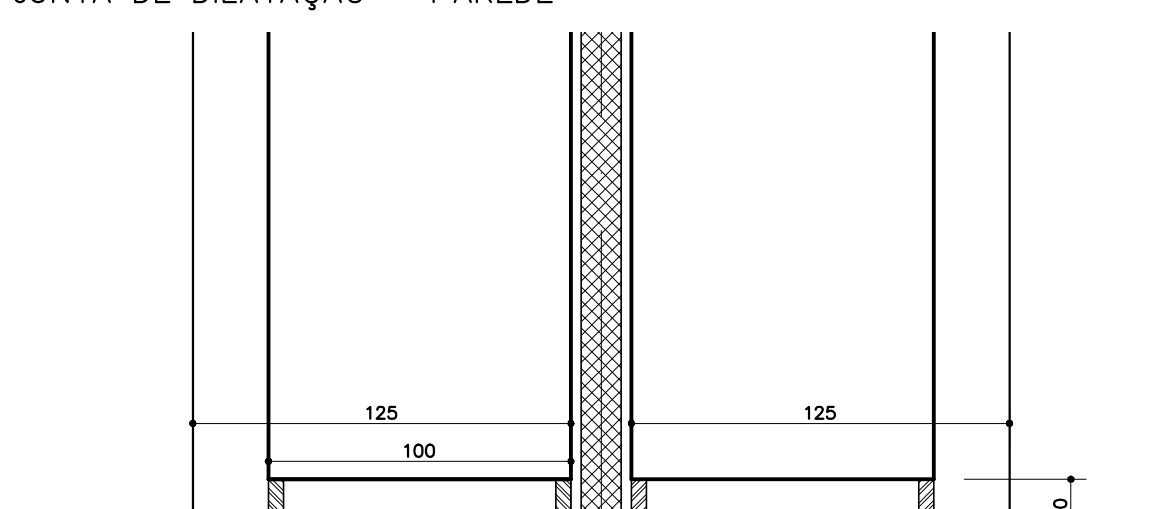
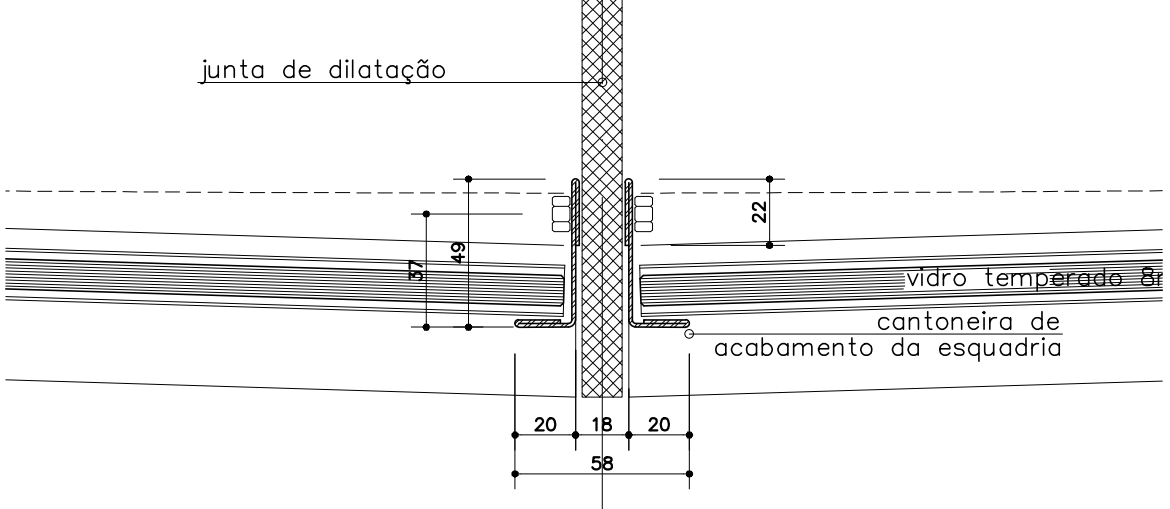
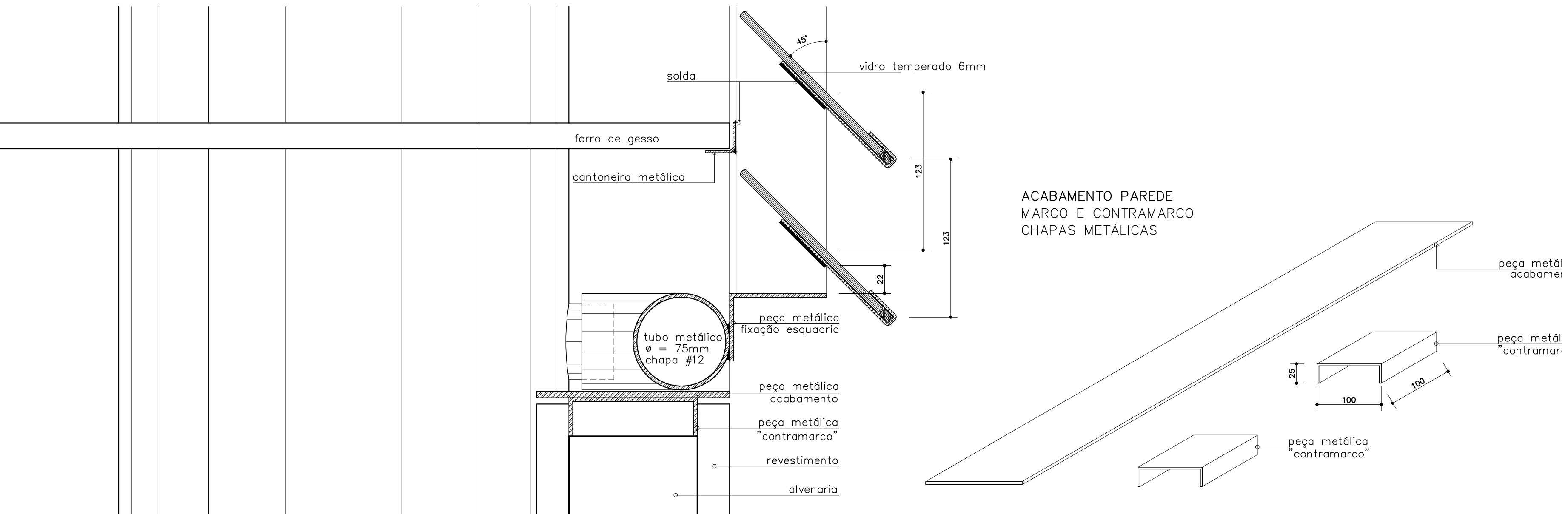
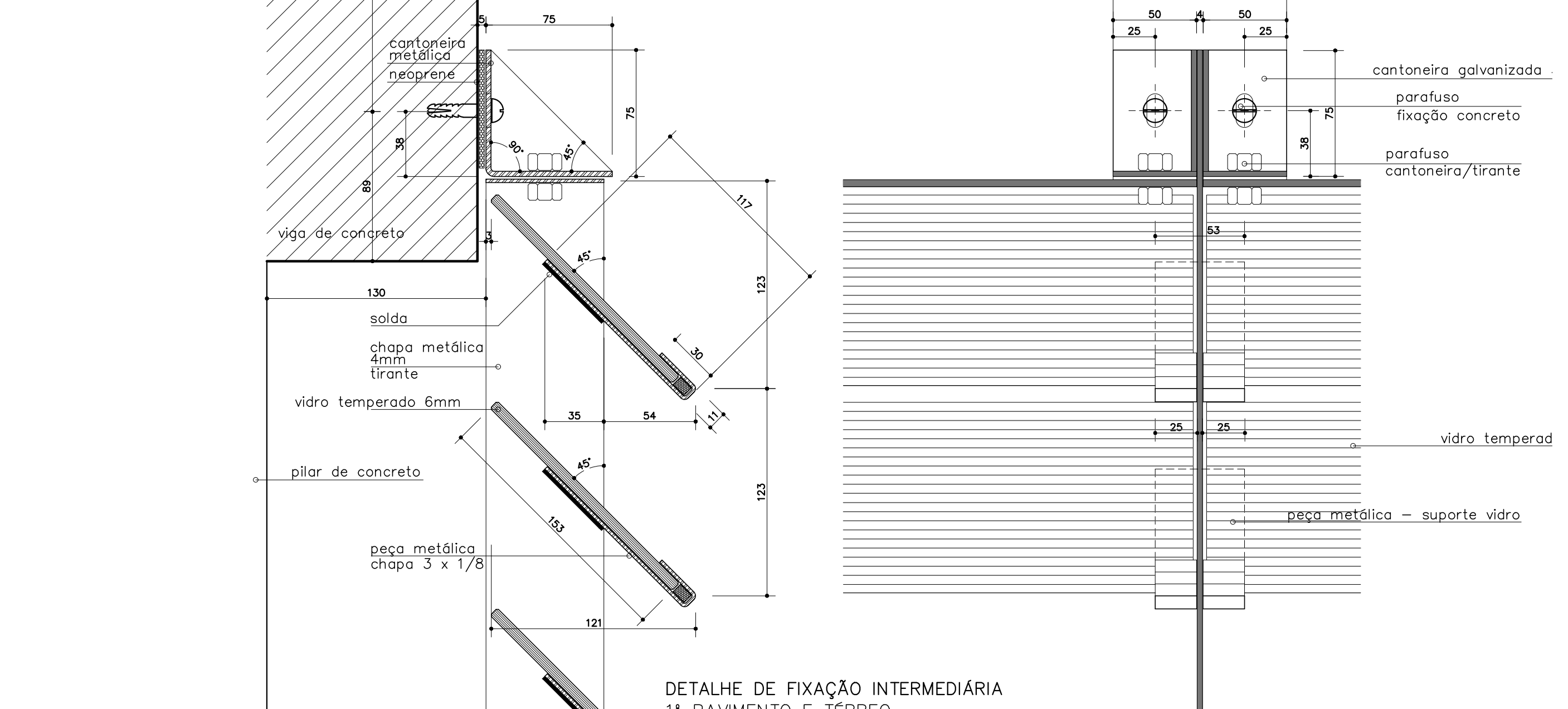
ACABAMENTO PAREDE  
MARCO E CONTRAMARCO  
CHAPAS METÁLICAS

JUNTAS DE DILATAÇÃO  
ESCALA 1:2.5  
UNIDADE: mm

JUNTA DE DILATAÇÃO - LIVRE

JUNTA DE DILATAÇÃO - PAREDE

JUNTA DE DILATAÇÃO - PILAR



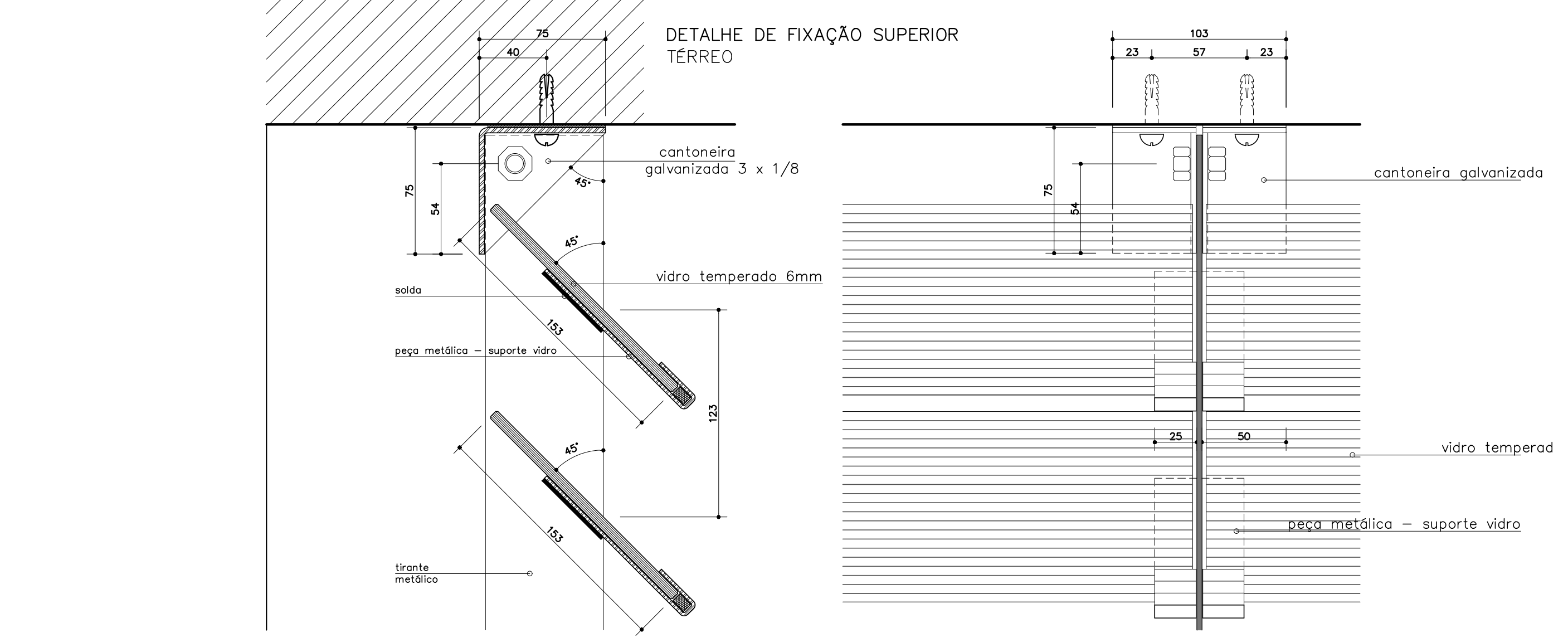
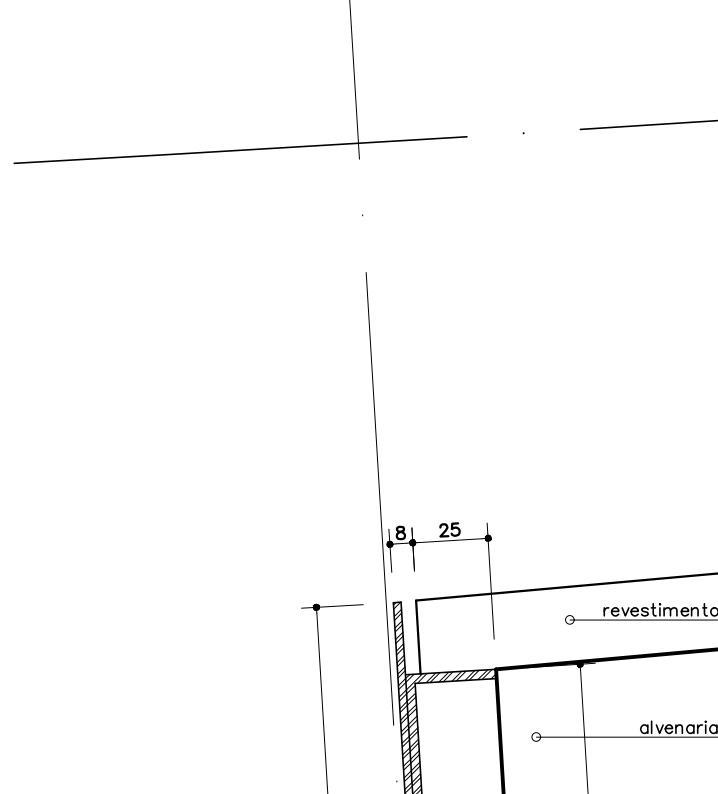
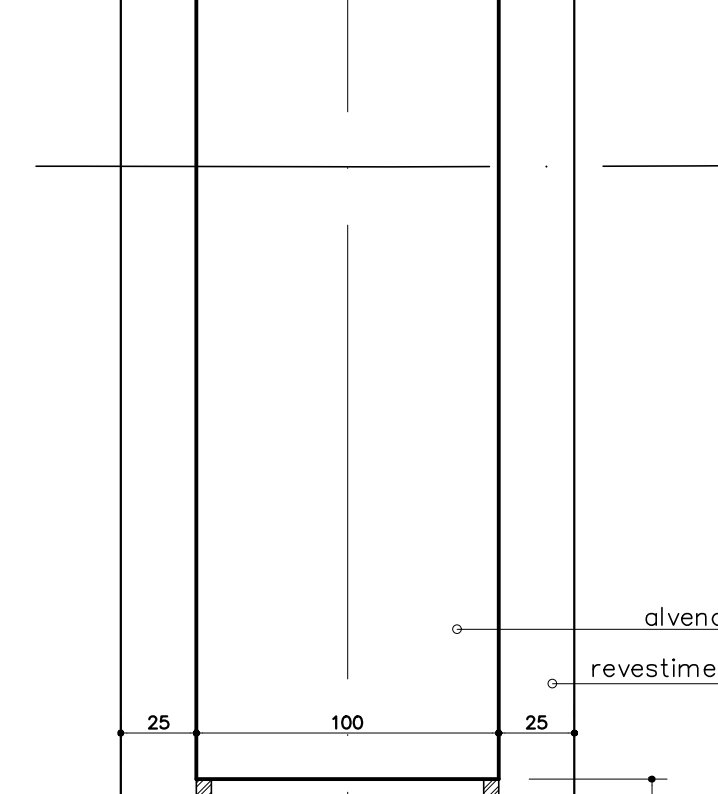
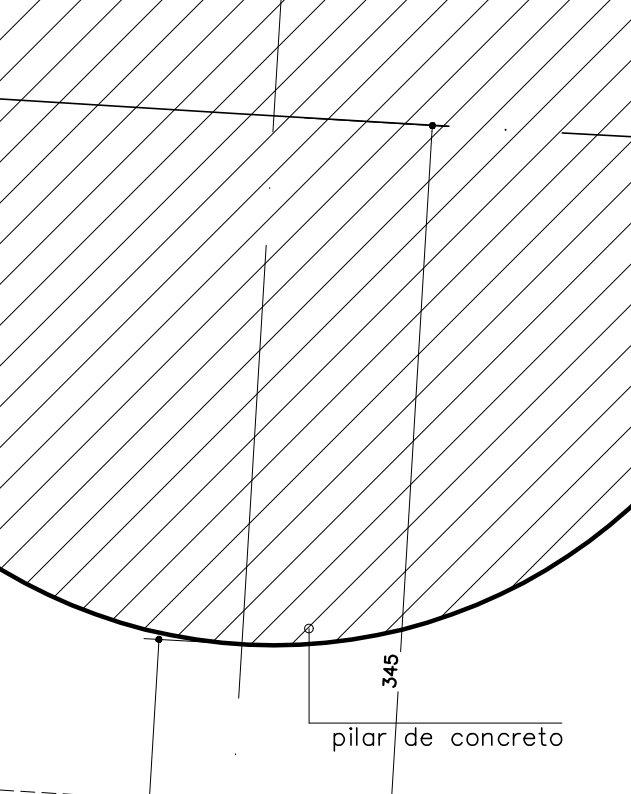
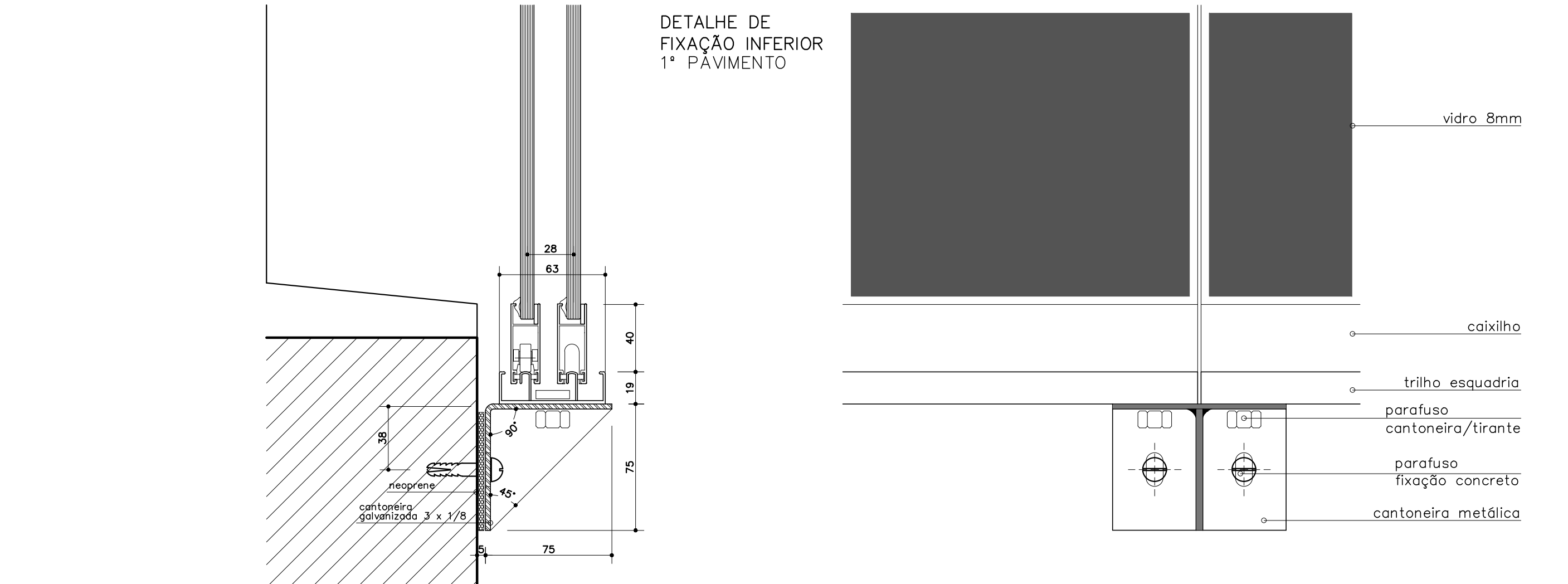
ESQUADRIA FACHADAS  
TRECHOS EM PLANTA  
ESCALA: 1:2.5  
UNIDADE: mm

LIGAÇÃO PILAR DE CONCRETO  
ESQUADRIA DE CORRER - PLANTA

SOBREPOSIÇÃO FOLHAS FIXAS/CORRER  
ESQUADRIA DE CORRER - PLANTA

LIGAÇÃO PAREDE DE ALVENARIA  
DIVISÓRIA DE AMBIENTES  
ESQUADRIA DE CORRER - PLANTA

LIGAÇÃO PAREDE DE ALVENARIA  
FECHAMENTO SANITÁRIOS  
ESQUADRIA DE CORRER - PLANTA

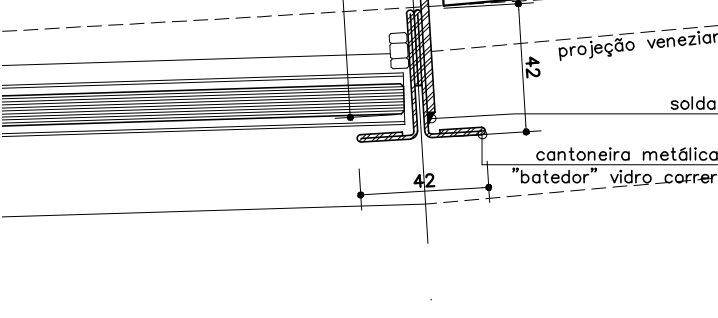
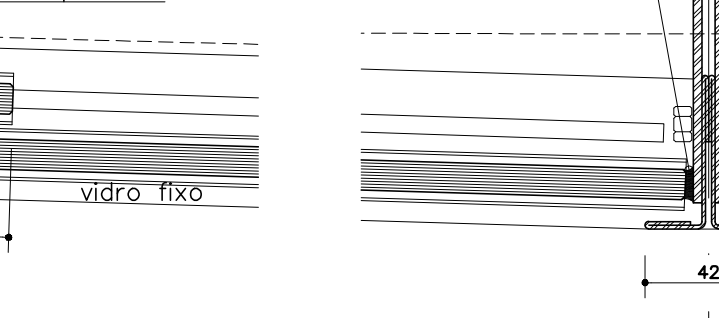
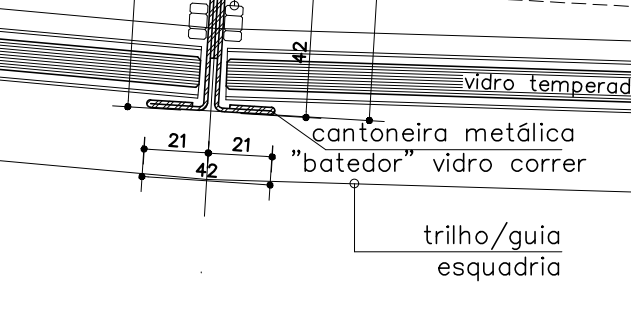
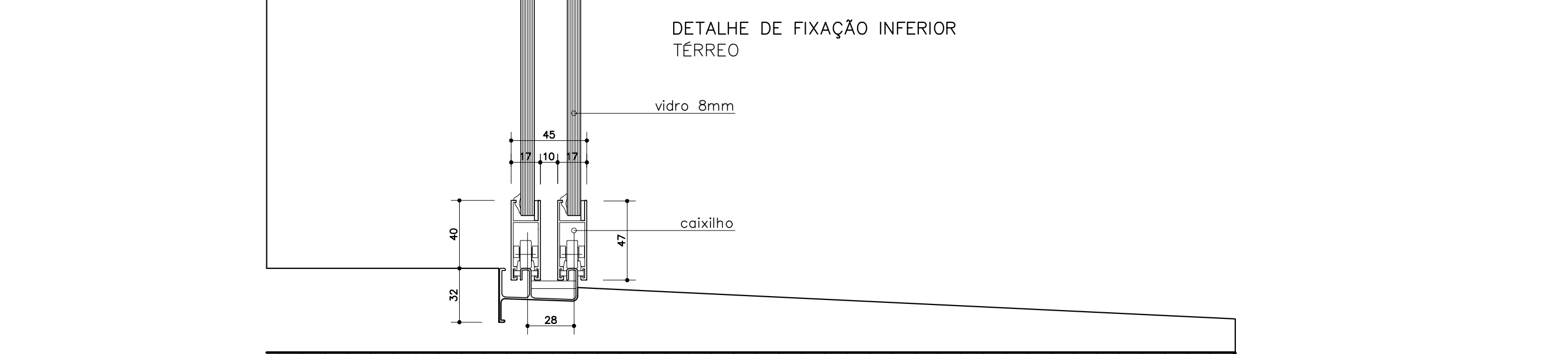


ESQUADRIA FACHADAS  
TRECHOS EM PLANTA  
ESCALA: 1:2.5  
UNIDADE: mm

LIGAÇÃO PILAR DE CONCRETO  
VENEZIANA DE VIDRO - PLANTA

LIGAÇÃO PAREDE ALVENARIA  
VENEZIANA DE VIDRO - PLANTA

LOCAIS COM FORRO DE GESSO  
VENEZIANA DE VIDRO - PLANTA



3ª ETAPA DA OBRA - BLOCO B

REVISÃO Nº	ALTERAÇÃO	AUTOR	DATA	VERSO
05	REVISÃO	FERNANDA	21/08/2023	
04	REVISÃO	CRISTINE	21/08/2023	
03	REVISÃO	CRISTINE	16/08/2023	
02	REVISÃO	ALBERTO	03/07/2024	
01	REVISÃO PROJETO DE ARQUITETURA	SUZANA	08/02/2024	

Executivo

ESCALA: INDICADA  
UNIDADE: METROS  
DATA: AGO 2023  
DESENHO: EQUIPE

COORD.: ALBERTO FARIA  
AUTOR: CLAUDIO QUEIROZ  
SUPERVISÃO: RAQUEL BLUMENSHTEIN  
EQUIPE: SUZANA BIZZI, MARILY VILAR, ROBERTO QUEIROZ, ROMÁRIO ARAÚJO

Fundação Universidade de Brasília  
Centro de Planejamento Oscar Niemeyer  
SEDE DO CENTRO DE DESENVOLVIMENTO SUSTENTÁVEL

**CDS**

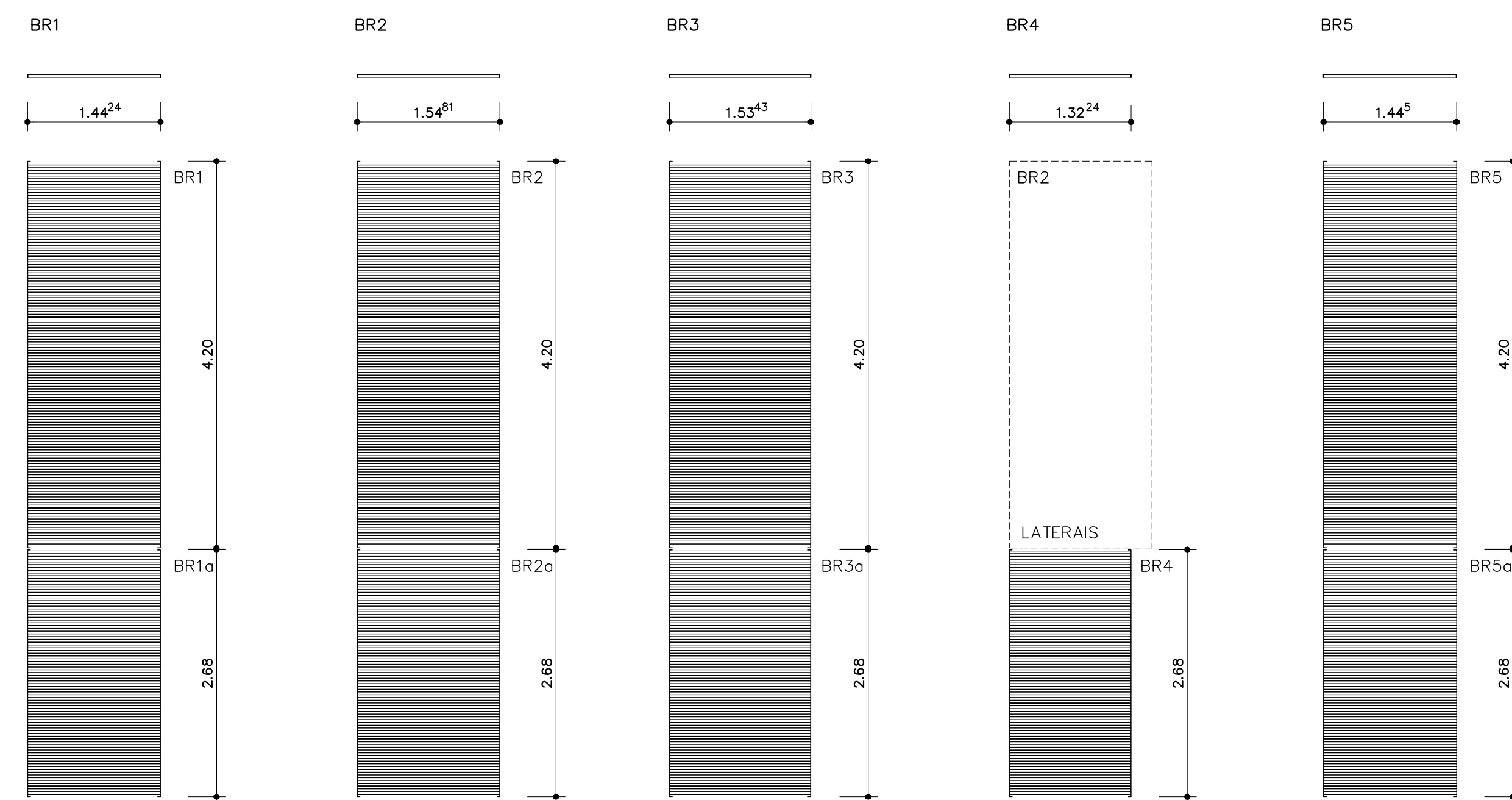
PROJETO ARQUITETURA

**PE-AR 13/16**

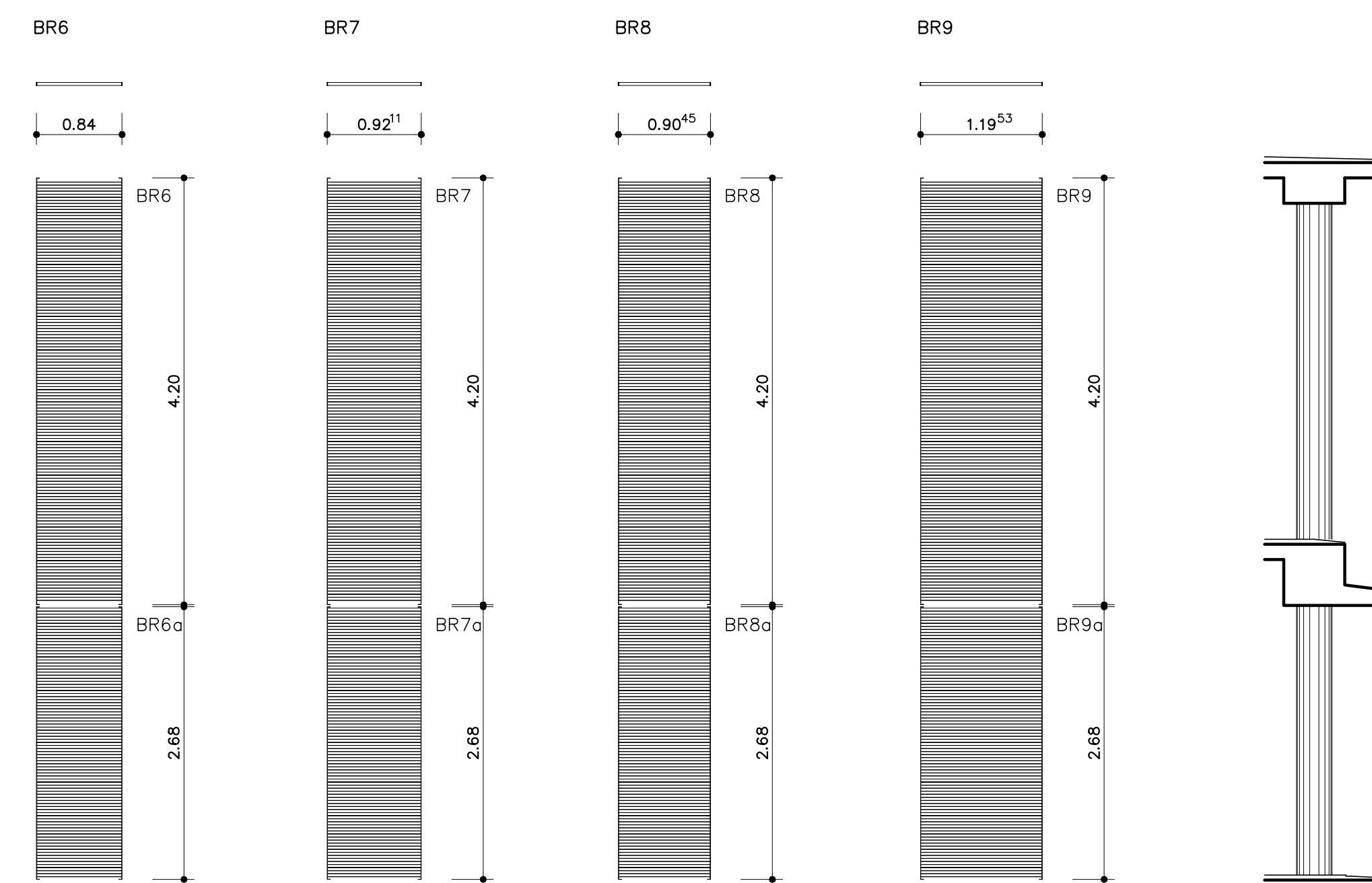
CDS-3ª\_ETAPA  
BLOCO-B\_PISO\_TERRCO  
DETALHES\_ESQUADRIAS

MAPA DE BRISES  
ESCALA: 1:50

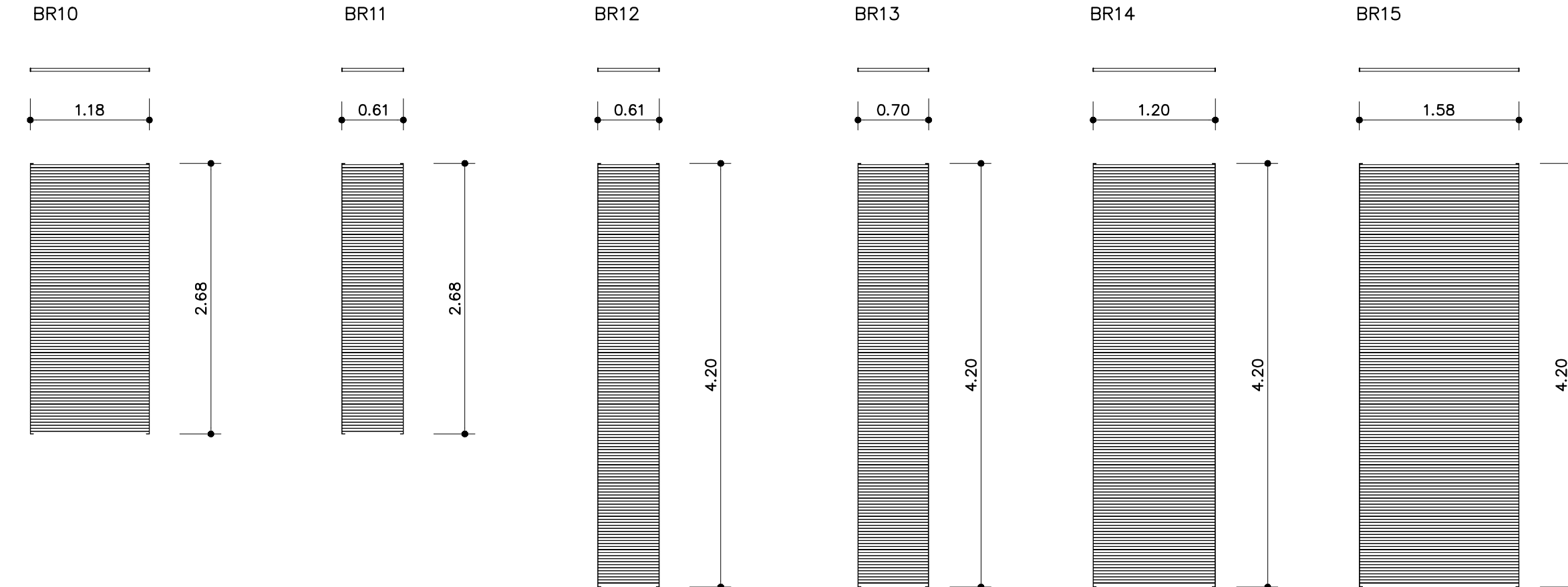
MÓDULOS FACHADAS EXTERNAS



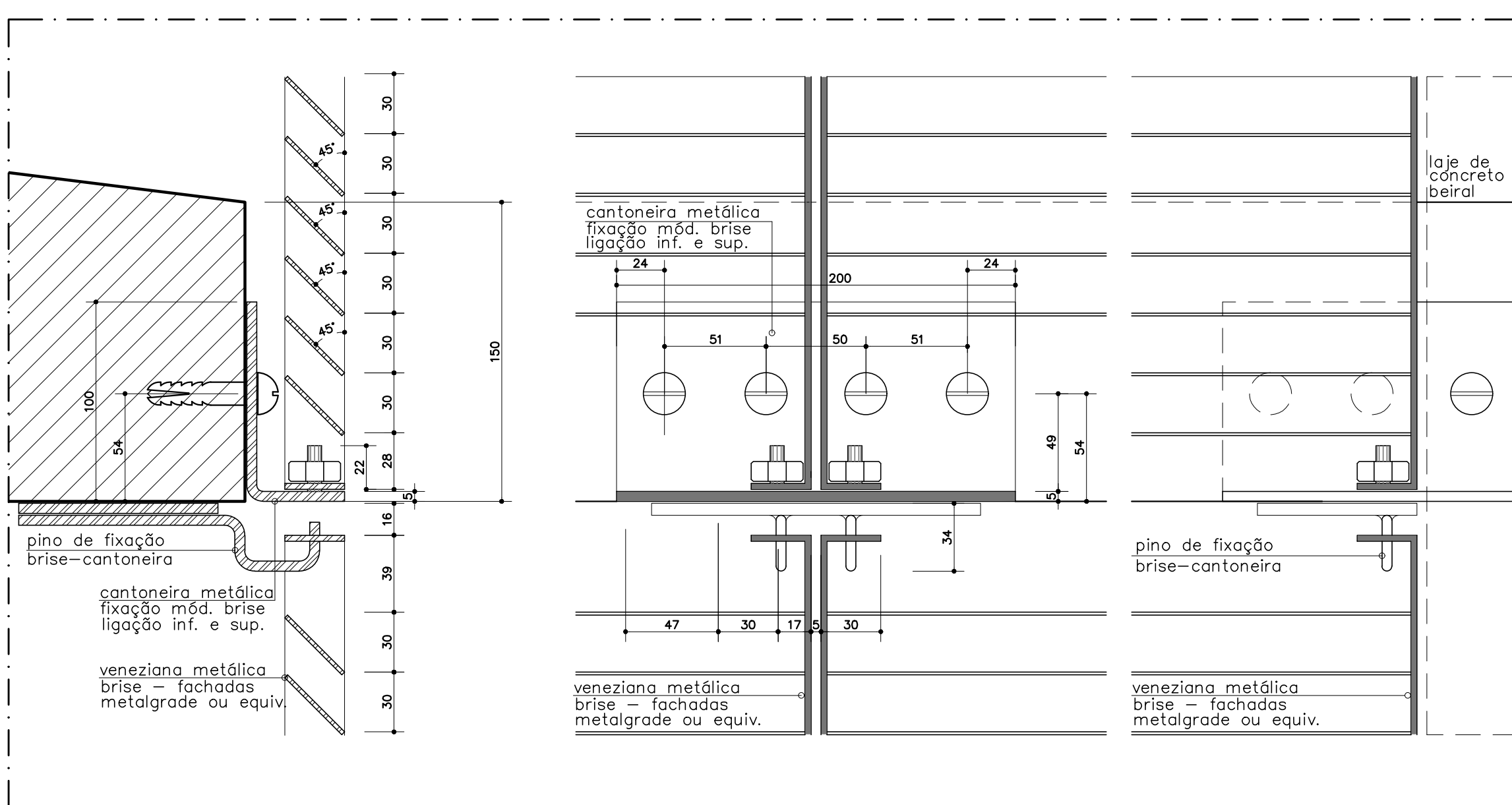
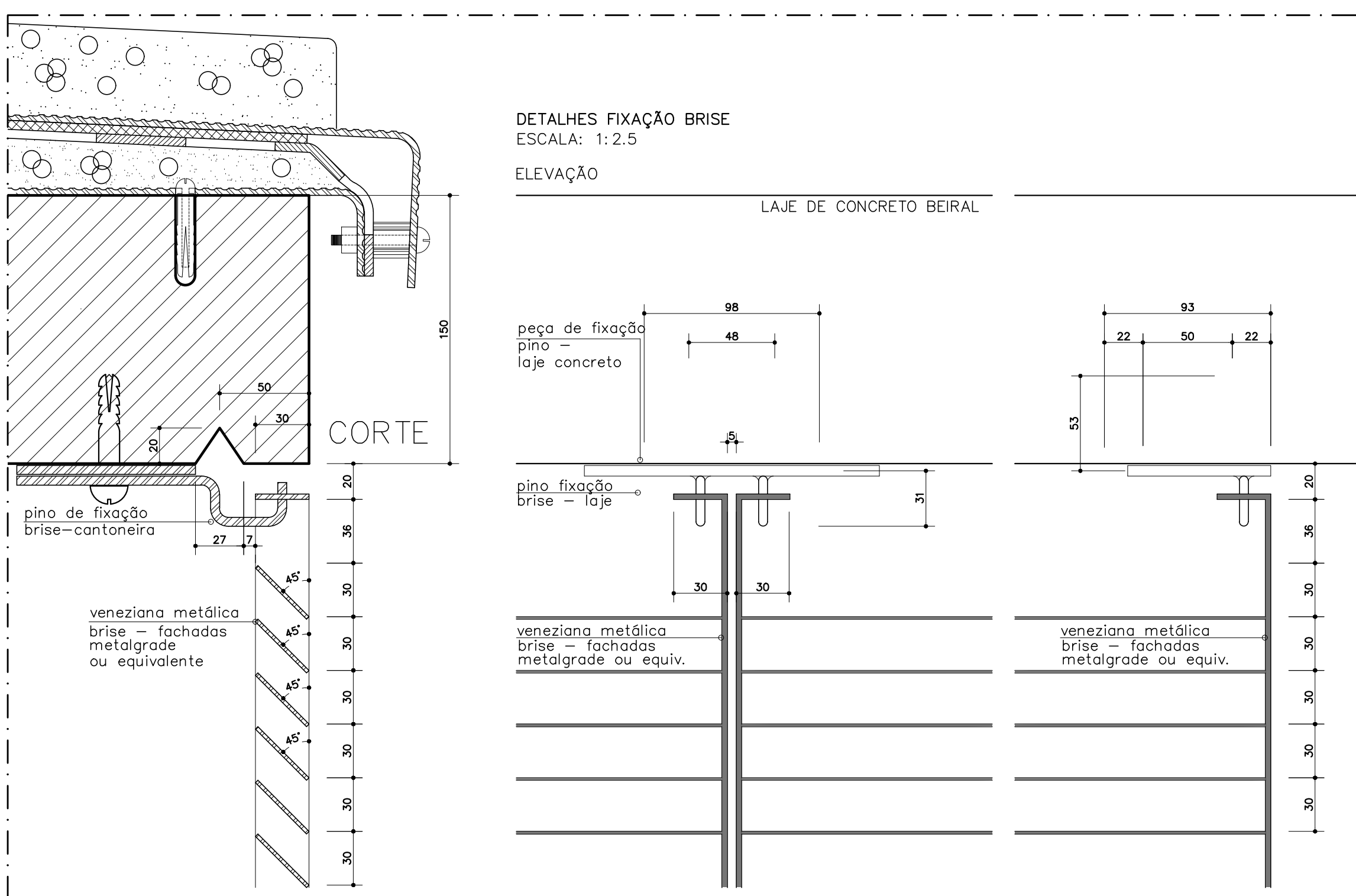
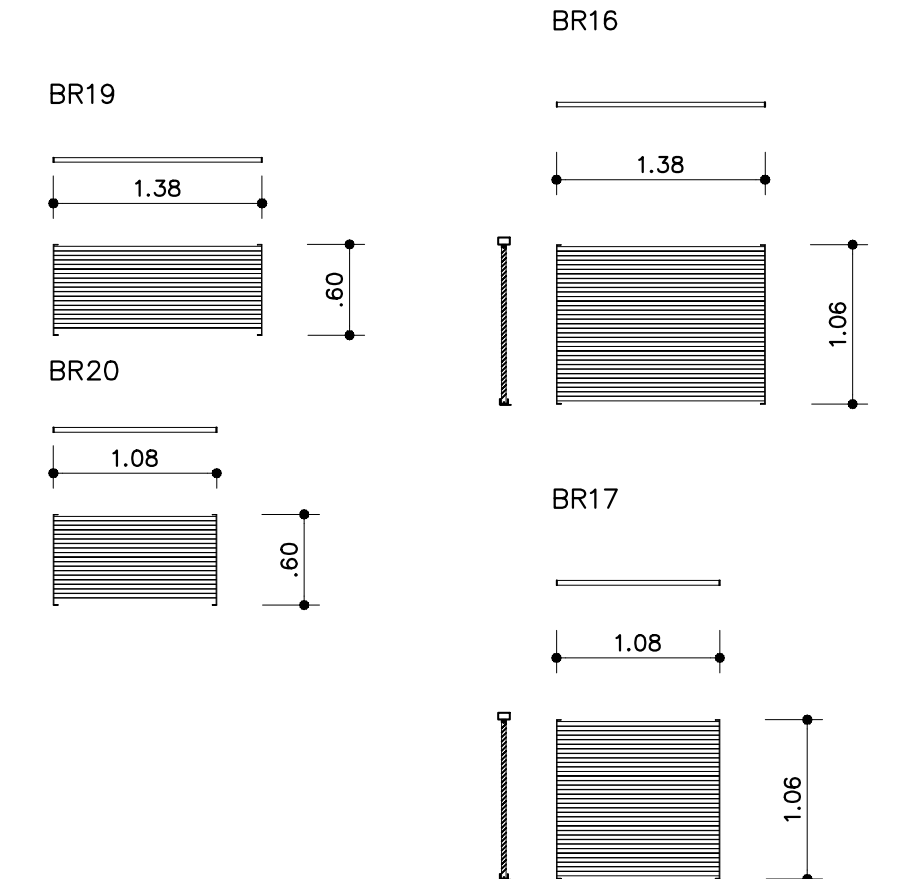
MÓDULOS FACHADAS INTERNAS



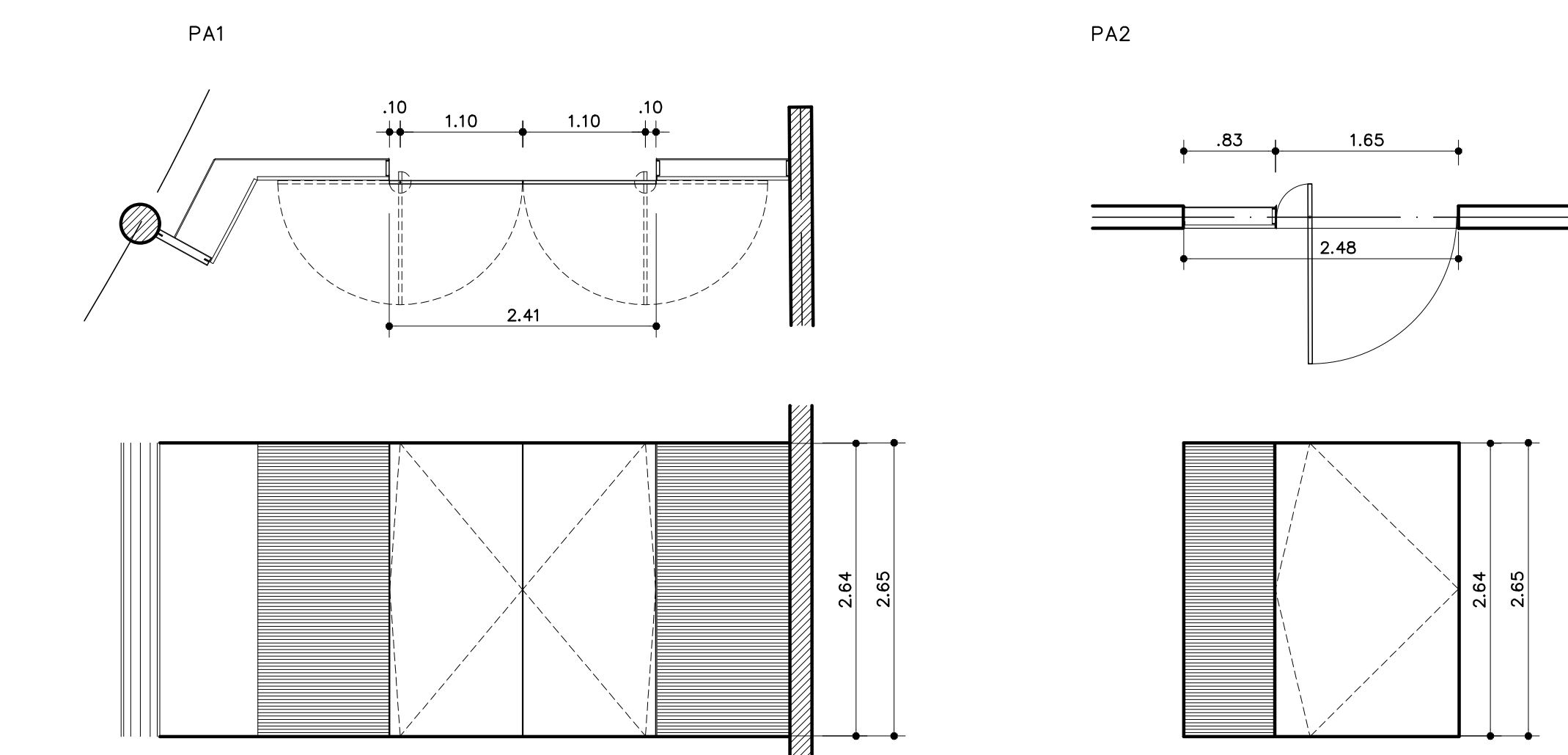
PORTAS DE ACESSO



CIRCULAÇÃO TÉRREO

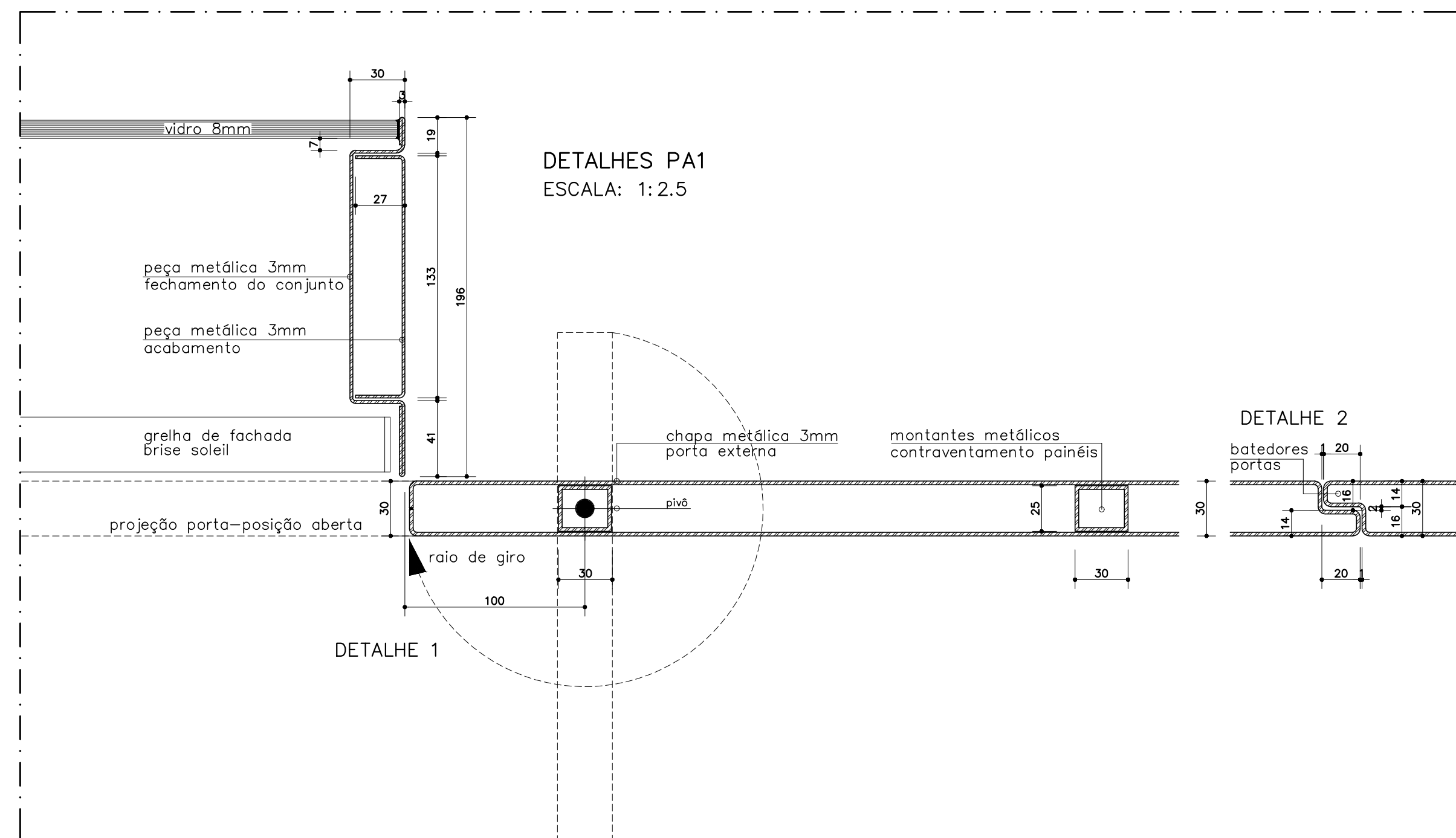


DETALHES FIXAÇÃO BRISE  
ESC.: 1:25

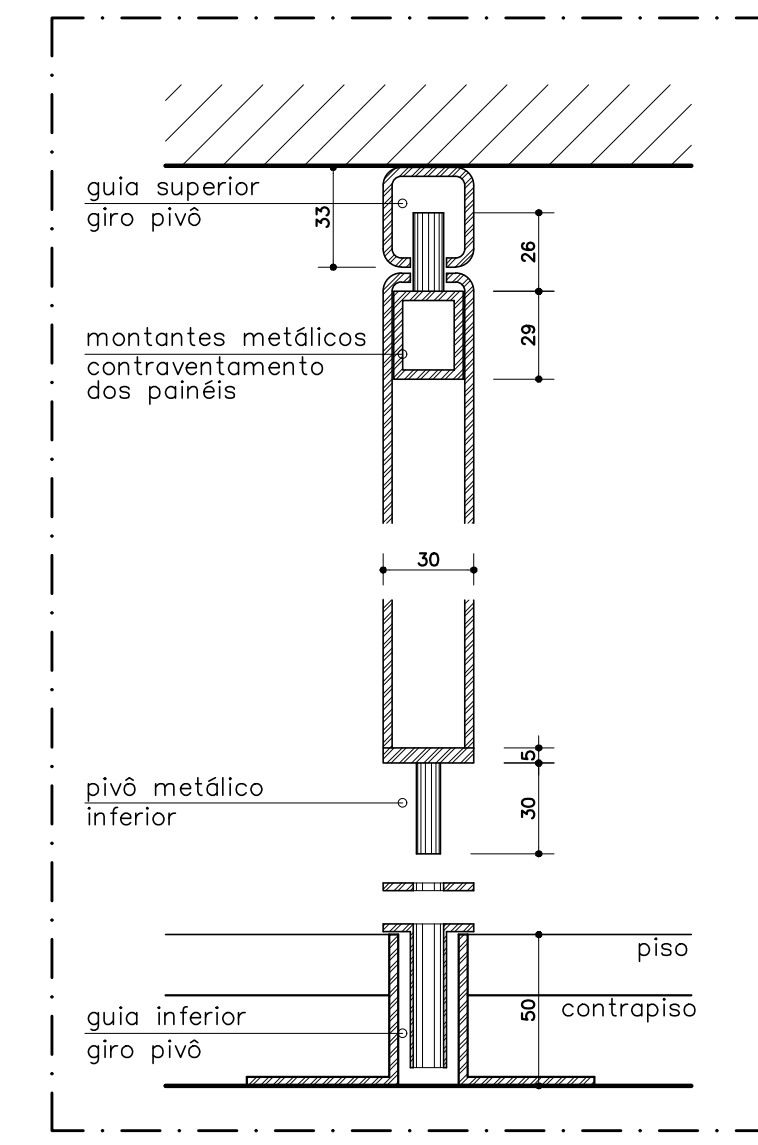


MAPA DE PORTAS METÁLICAS

ESC.: 1:50

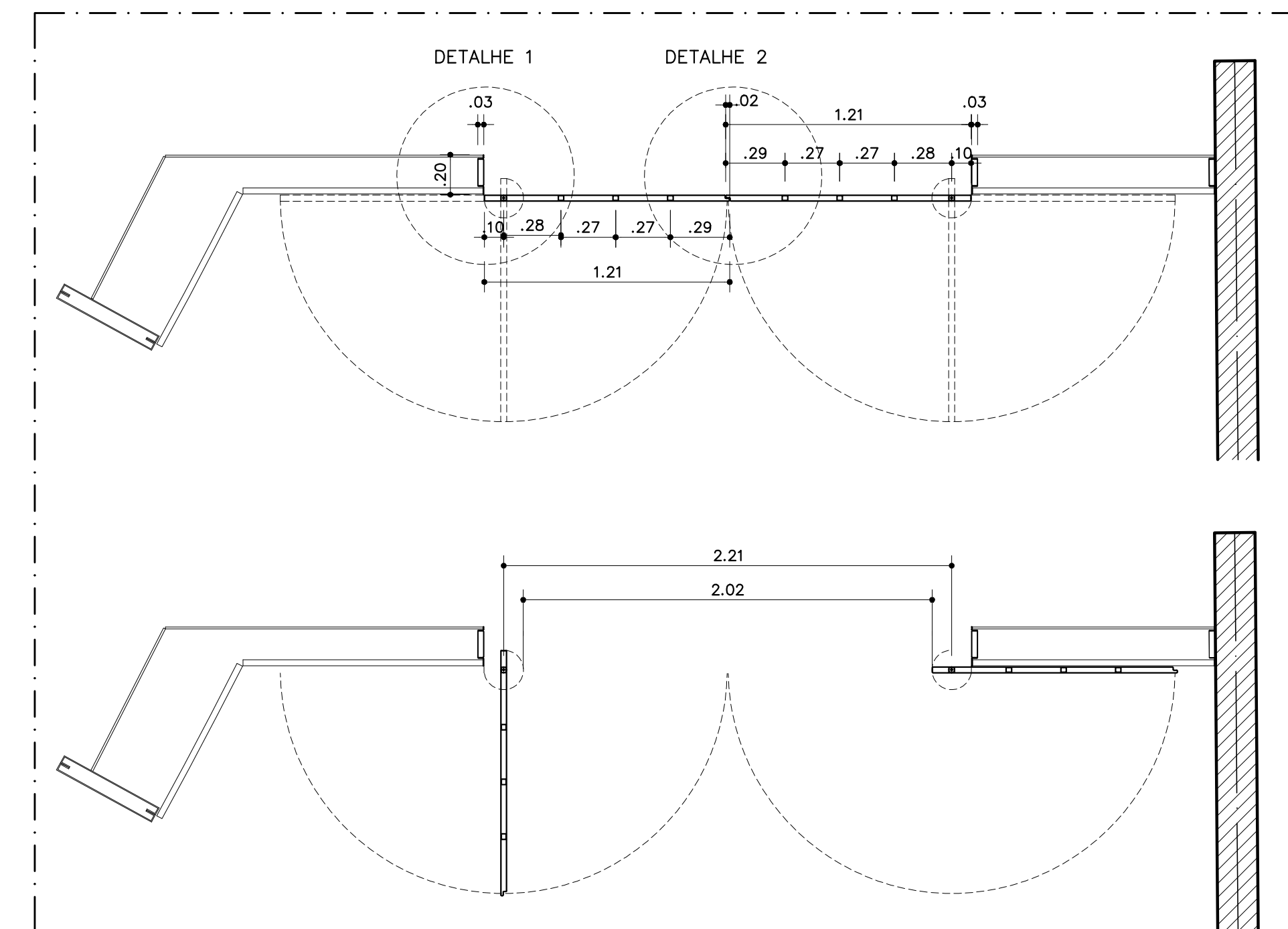


DETALHES PA1  
ESC.: 1:25

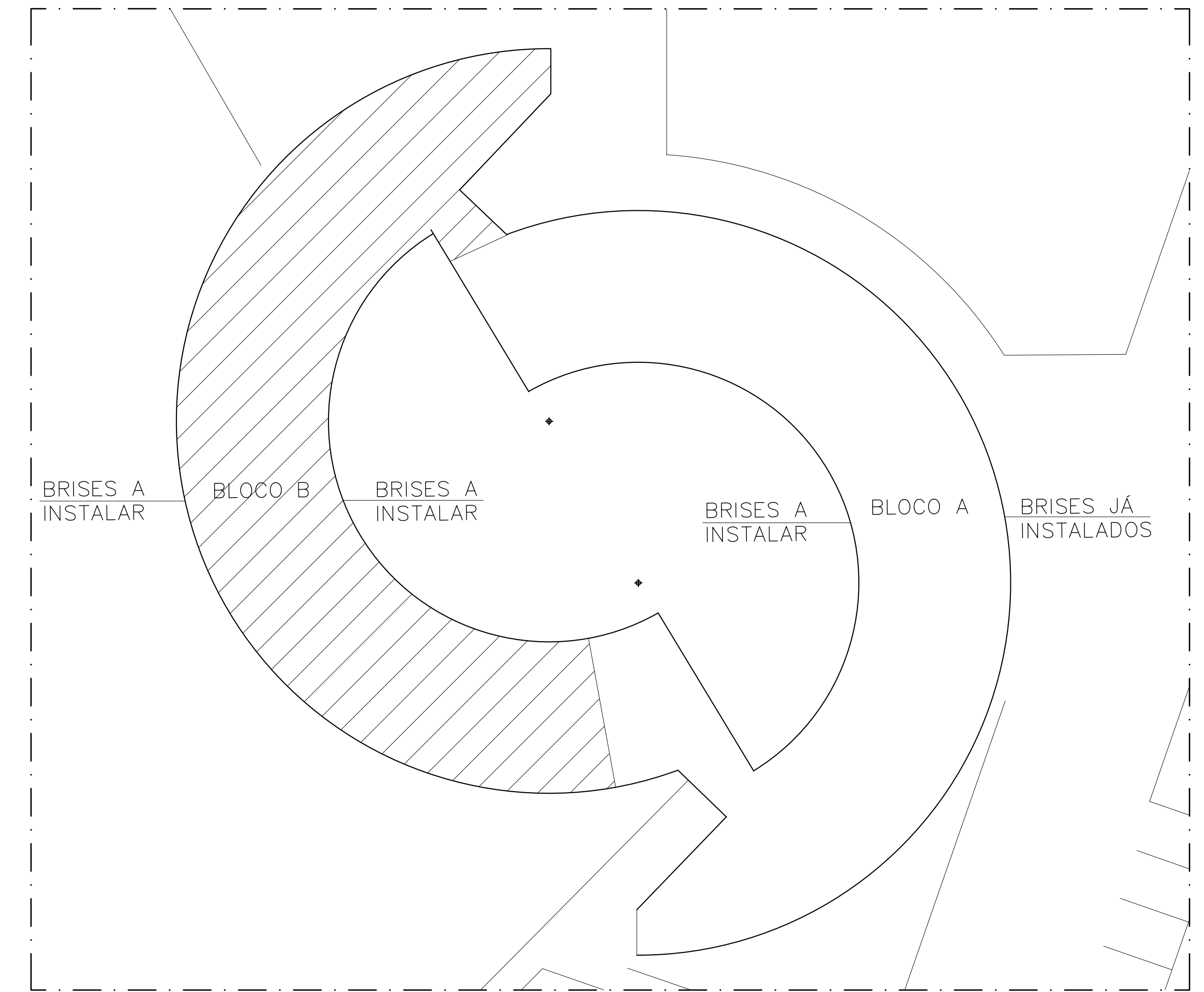


DETALHE FIXAÇÃO PIVO

ESC.: SEM ESCALA



PORTAS PRINCIPAIS DE ACESSO  
ESC.: 1:25



ÁREA DE INTERVENÇÃO  
BLOCO B - 02 - PAVIMENTO TÉRREO  
ESC.: 1:250

QUADRO DE BRISES METÁLICAS  
PRÉDIO SALAS DE AULA E AUDITÓRIO

PEÇA	DIMENSÕES GERAIS (m)	QTDE	LOCALIZAÇÃO	OBSERVAÇÕES
BR1	1,44x4,20	01	fachada - esp. EVI	extremidades superior
BR1a	1,44x2,68	01	fachada - esp. EVI	extremidades térreo
BR2	1,54x4,20	52	fachadas externas	módulo tipo superior
BR2a	1,54x2,68	52	fachadas externas	módulo tipo térreo
BR3	1,53x4,20	04	fachadas externas	junta dilatação superior
BR3a	1,53x2,68	04	fachadas externas	junta dilatação térreo
BR5	1,44x4,20	02	fachadas externas	canto-diva ligação sup.
BR5a	1,44x2,68	02	fachadas externas	canto-átro ligação térrec
BR6	0,84x4,20	02	fachadas internas pga	canto-EVB superior
BR6a	0,84x2,68	02	fachadas internas pga	canto-EVB térreo
BR7	0,92x4,20	88	fachadas internas pga	módulo tipo superior
BR7a	0,92x2,68	88	fachadas internas pga	módulo tipo térreo
BR8	0,90x4,20	08	fachadas internas pga	junta dilatação superior
BR8a	0,90x2,68	08	fachadas internas pga	junta dilatação térreo
BR9	1,19x4,20	02	fachadas internas pga	canto-EV14 superior
BR9a	1,19x2,68	02	fachadas internas pga	canto-EV14 térreo
BR10	1,18x2,68	04	laterais porta acesso	hall elevador/cantina
BR11	0,61x2,68	05	laterais porta acesso	hall elevador/cantina
BR12	0,61x4,20	16	fachadas internas pga	átro de ligação int. sup.
BR13	0,70x4,20	01	fachadas internas pga	átro de ligação int. sup.
BR14	1,20x4,20	06	fachadas externas	átro de ligação int. sup.
BR15	1,58x4,20	02	fachadas externas	átro de ligação int. sup.
BR16	1,38x1,06	05	circulação superior	corredor
BR17	1,08x1,06	02	circulação superior	corredor
BR19	1,38x0,60	22	circulação térreo	corredor
BR20	1,08x0,60	10	circulação térreo	corredor

OBSERVAÇÕES:  
1. OS "BRISE SOLEI" DO TIPO METALGRADE OU EQUIVALENTE, SERÃO EM METAL GALVANIZADO COM PINTURA ELETROSTÁTICA AUTOMÁTICA - SEM BRILHO.  
2. TODAS AS PEÇAS DE FIXAÇÃO DOS "BRISE SOLEI" EXPOSTAS ÀS INTEMPÉRIES SERÃO EM METAL GALVANIZADO: CHAPAS, PARAFUSOS, PINOS, PORCAS E OUTROS.

QUADRO DE PORTAS METÁLICAS  
PRÉDIO SALAS DE AULA

PEÇA	DIMENSÕES GERAIS (m)	QTDE	LOCALIZAÇÃO	OBSERVAÇÕES
PA1	2,41x2,65	01	portas acessos principais	01 porta pivotante de 1,20m em cada conjunto
PA2	1,65x2,65	01	portas de acesso ao bloco interno - bloco salas de aula	01 porta pivotante de 0,80m em cada conjunto



3ª ETAPA DA OBRA - BLOCOS A E B  
FAZEM PARTE DA LICITAÇÃO OS BRISES INTERNOS DO BLOCO A E OS EXTERNOS E INTERNOS DO BLOCO B

REVISÃO Nº	ALTERAÇÃO	AUTOR	DATA	VERBO
06	REVISÃO	FERNANDA	21/08/2023	
04	REVISÃO	CRISTINE	21/05/2019	
03	REVISÃO	CRISTINE	11/03/2019	
02	REVISÃO PROJETO DE ARQUITETURA	ALBERTO	25/01/2008	
01	REVISÃO PROJETO DE ARQUITETURA	SUZANA	08/03/2008	

Executivo: PE-AR 14/16

Projeto: MAPA\_DE\_BRISES\_PORTAS\_METÁLICAS

ESCALA: INDICADA METROS

UNIDADE: AGO 2023

DESENHO: EQUIPE

COORD.: ALBERTO FARIA

AUTOR: CLAUDIO OLIVEIRO

COORDENADOR: CDS-3ª\_ETAPA

PROJETO: BLOCO-B\_PISO\_TÉRREO

PROJETO: MAPA\_DE\_BRISES\_PORTAS\_METÁLICAS

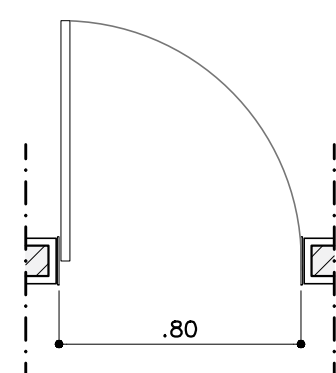
**CONFIRMAR TODAS AS MEDIDAS NO LOCAL**

QUADRO GERAL DE PORTA DE MADEIRA (PM)

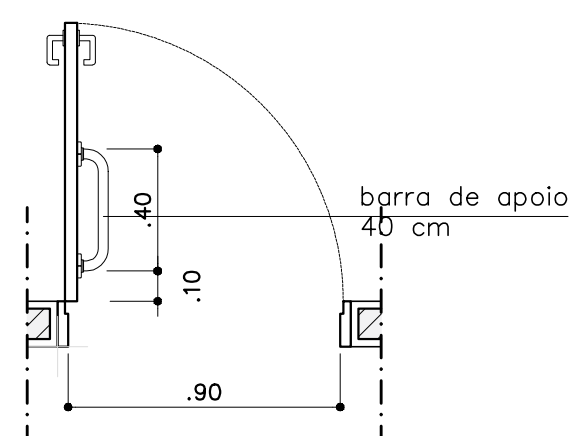
PEÇA	DIMENSÕES (m)	QUANTIDADE	BANDEIRA (m)	LOCALIZAÇÃO	OBSERVAÇÕES
PM1	0,80 x 2,10	5	h=0,15(MADEIRA)	SALAS	-----
PM2	0,90 x 2,10	4	SEM BANDEIRA	SANITÁRIO E BANHEIRO ACESSIVEL	-----
Pb1	0,60 x 1,80	18	SEM BANDEIRA	SANITÁRIO E BANHEIRO	PORTA EM DIVIS.(5 cm)

MAPA DE PORTAS DE MADEIRA  
ESCALA 1:25

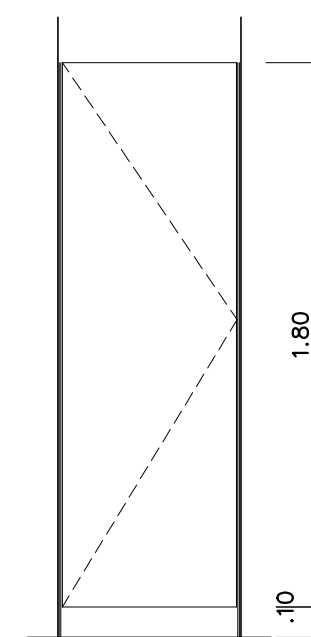
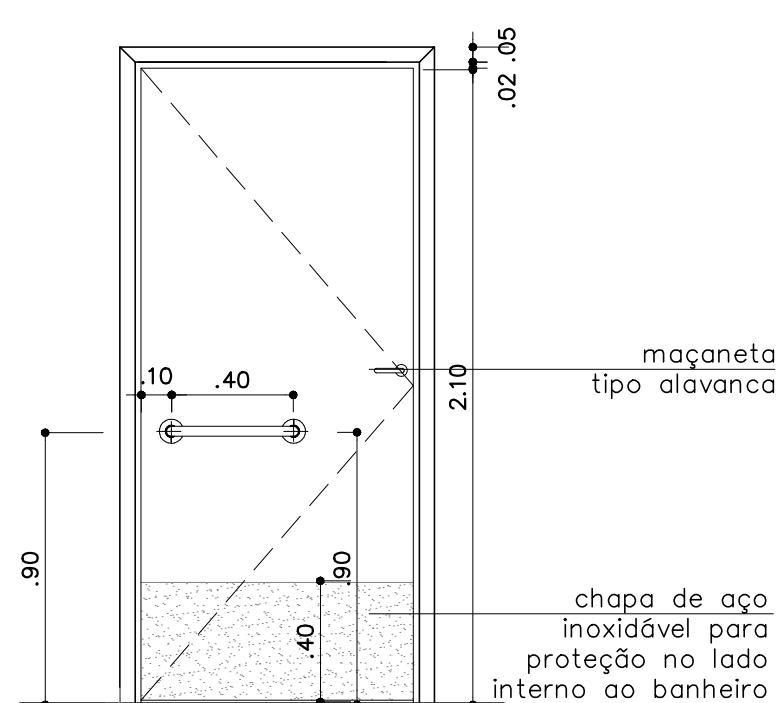
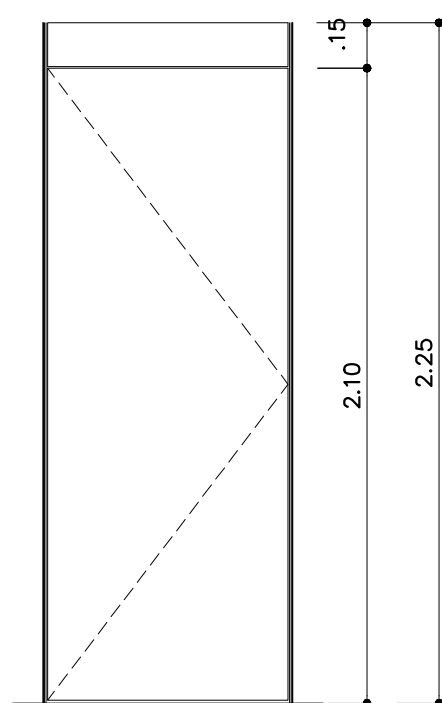
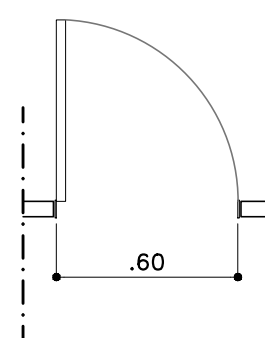
PM1



PM2



Pb1



3ª ETAPA DA OBRA - BLOCO B

REVISÃO Nº	ALTERAÇÃO	AUTOR	DATA	VISTO
05	REVISÃO	FERNANDA	21/08/2023	
04	REVISÃO	CRISTINE	21/05/2010	
03	REVISÃO	CRISTINE	15/03/2010	
02	REVISÃO	ALBERTO	03/07/2008	
01	REVISÃO PROJETO DE ARQUITETURA	SUZANA	08/02/2008	

Fundação Universidade de Brasília  
Centro de Planejamento Oscar Niemeyer

**CDS**

SEDE DO CENTRO DE  
DESENVOLVIMENTO SUSTENTÁVEL

PROJETO

EXECUTIVO

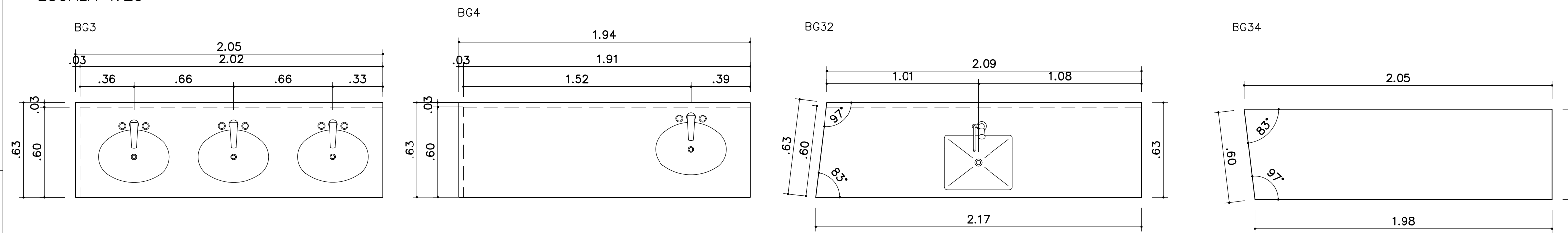
ARQUITETURA

ESCALA: INDICADA  
UNIDADE: METROS  
DATA: AGO\_2023  
DESENHO: EQUIPE  
COORD.: ALBERTO FARIA  
AUTOR: CLÁUDIO QUEIROZ  
SUPERVISÃO: RAQUEL BLUMENSCHIN  
EQUIPE: SUZANA SOUZA, MARIA VILLAR,  
ROBERTO GUEDES, RÔMULO ARAÚJO

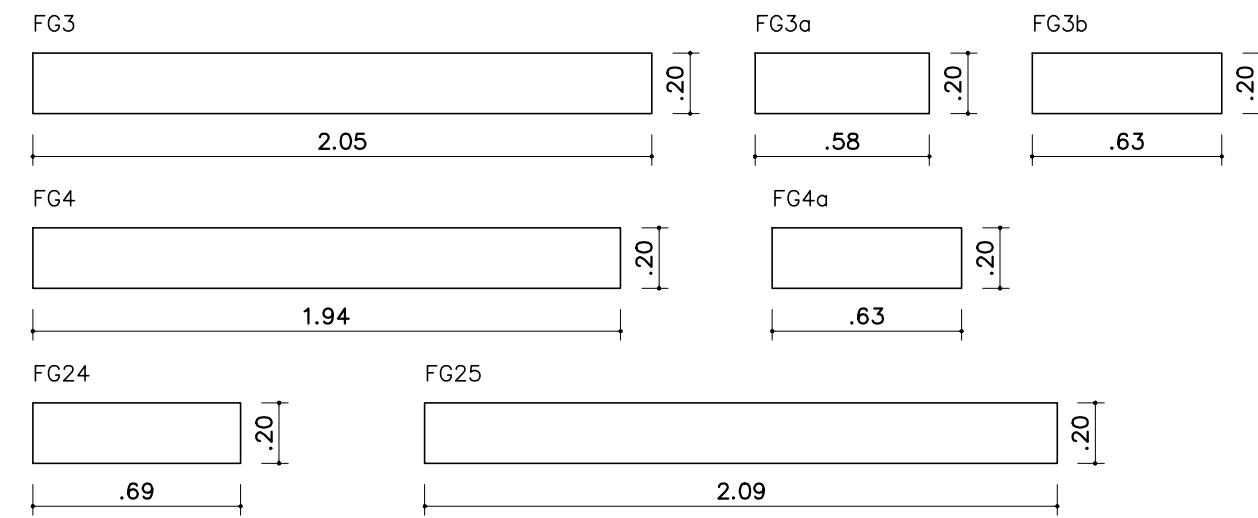
**PE-AR 15/16**

CDS-3ª ETAPA  
BLOCO-B\_PISO\_TÉRREO  
MAPA\_DE\_PORTAS

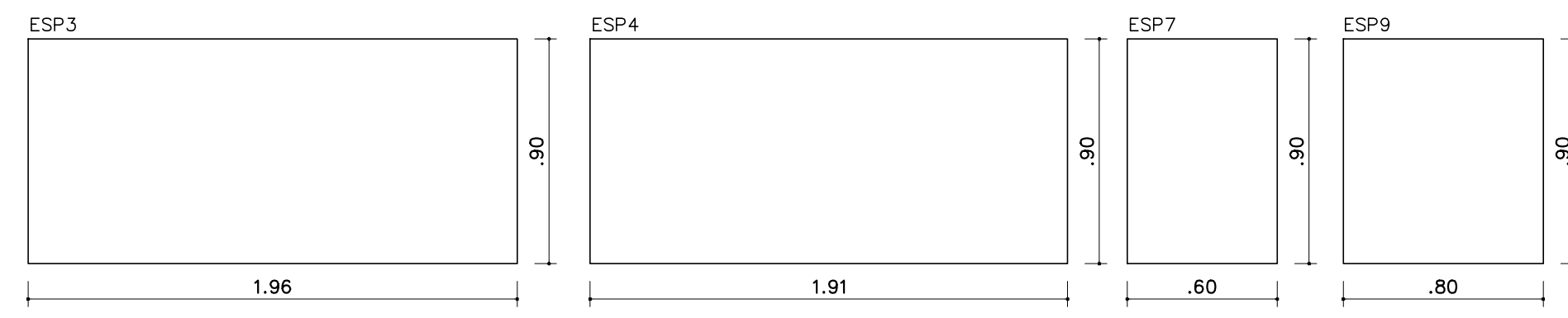
**BANCADAS DE GRANITO**  
ESCALA 1:25



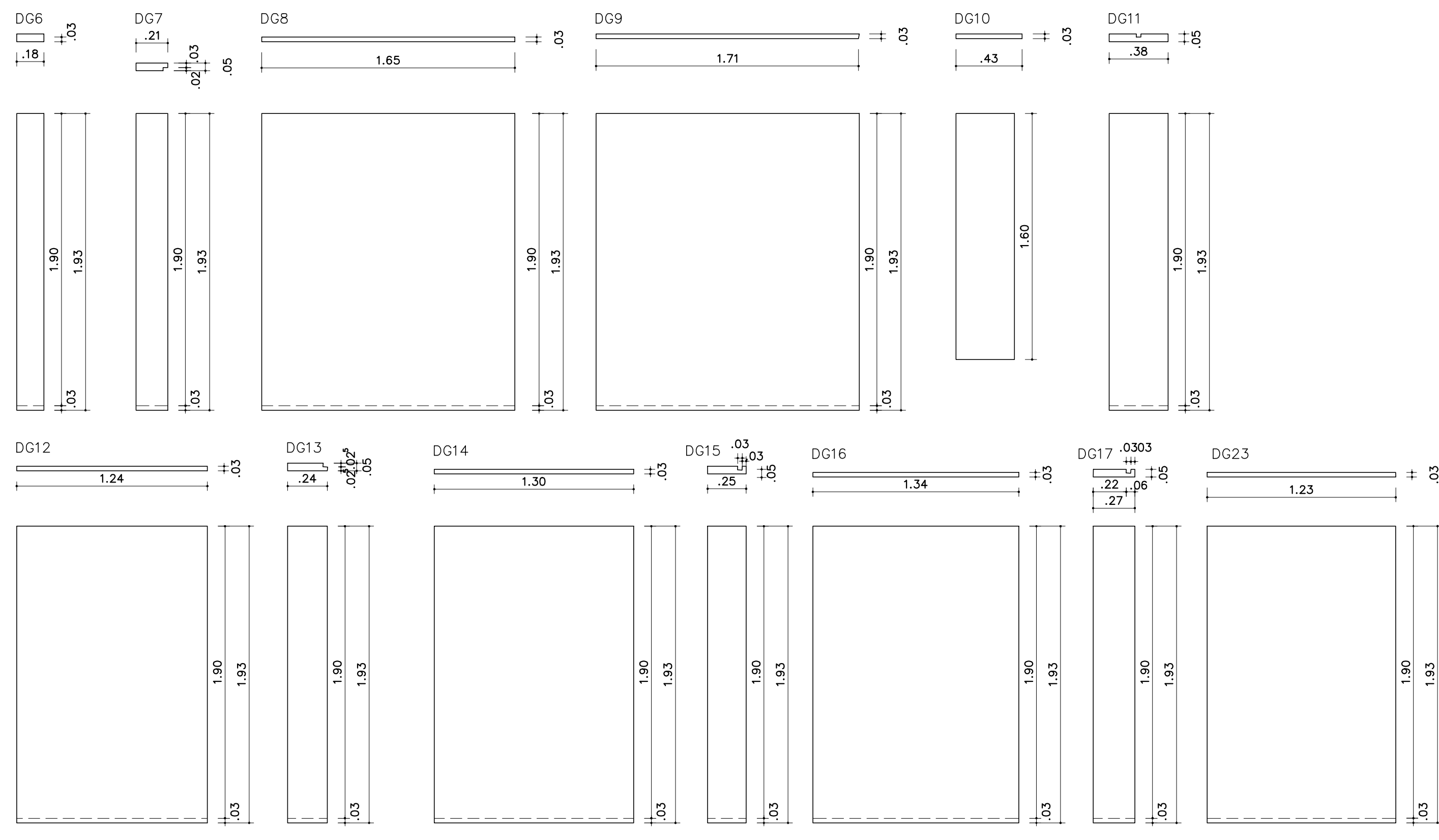
**FAIXAS DE GRANITO**  
ESCALA 1:25



**ESPELHOS**  
ESCALA 1:25



**DIVISÓRIAS DE GRANITO**  
ESCALA 1:25



NOTA: nos banheiros para portadores de necessidades especiais as peças devem ser postas na altura máxima de 90 cm.

**QUADRO RESUMO DE BANCADAS DE GRANITO**

BANCADA	DIMENSÃO(cm)	QUANTIDADE	CUBAS	LOCALIZAÇÃO
BG3	2.05x0.63	04	03 cd	sanit. ma./fem.
BG4	1.94x0.63	01	01	PNE2
*BG32	2.17x0.63	01	—	cantina
*BG34	2.05x0.60	01	—	cantina

\*bancadas irregulares

**QUADRO RESUMO DE FAIXAS DE GRANITO**

DIMENSÃO (m)	QUANTIDADE	LOCALIZAÇÃO
FG3 2.05x0.20	08	sanit. femin./masc. – BG3
FG3a 0.58x0.20	04	sanit. femin./masc. – BG3
FG3b 0.63x0.20	04	sanit. femin./masc. – BG3
FG4 1.94x0.20	01	pne2
FG4a 0.63x0.20	01	pne2
FG24 0.69x0.20	01	cantina – BG32
FG25 2.09x0.20	01	cantina – BG32

**QUADRO RESUMO DE DIVISÓRIAS DE GRANITO**

DIVISÓRIA	DIMENSÃO (cm)	QTDE	LOCALIZAÇÃO
DG6	1.93x0.18	04	sanit. femin./masc. térr. e sup.
*DG7	1.93x0.21	02	sanit. femin./masc. térr. e sup.
DG8	1.93x1.65	04	sanit. femin./masc. térr. e sup.
DG9	1.93x1.71	04	sanit. femin./masc. térr. e sup.
DG10	1.60x1.43	02	sanit. femin./masc. térr. e sup.
*DG11	1.93x0.38	04	sanit. femin./masc. térr. e sup.
DG12	1.93x1.24	02	banheiros fem. e masc
*DG13	1.93x0.24	02	banheiros fem. e masc
DG14	1.93x1.30	02	banheiros fem. e masc
*DG15	1.93x0.25	02	banheiros fem. e masc
DG16	1.93x1.34	02	banheiros fem. e masc
*DG17	1.93x0.27	02	banheiros fem. e masc
DG23	1.93x1.23	01	pne2

\*Divisórias com 5cm de espessura e encaixes.

**QUADRO DE ESPELHOS – ESP**

PEÇA	DIMENSÕES(m)	QUANTIDADE	LOCALIZAÇÃO
ESP3	1.96x0.90	02	sanit. masc/fem2 –BG3
ESP4	1.91x0.90	01	pne 2 – BG4
ESP7	0.60x0.90	01	banh. e san. acessível
ESP9	0.80x0.90	02	banheiros

\*Nos banheiros para portadores de necessidades especiais as peças devem ser postas na altura máxima de 90 cm.

OBS: ESTES QUADROS, DEVEM SER ANALISADOS JUNTAMENTE COM O MAPA



**3ª ETAPA DA OBRA – BLOCO B**

02	REVISÃO	FERNANDA	11/09/2023	
01	REVISÃO PROJETO DE ARQUITETURA	CLAUDIO S.	08/02/2008	
REVISÃO Nº	ALTERAÇÃO	AUTOR	DATA	VISTO

Fundação Universidade de Brasília  
Centro de Planejamento Oscar Niemeyer

**CDS**  
SEDE DO CENTRO DE DESENVOLVIMENTO SUSTENTÁVEL

PROJETO  
ARQUITETURA

**EXECUTIVO**

ESCALA:	INDICADA
UNIDADE:	METROS
DATA:	SET_2023
DESENHO:	EQUIPE
COORD.:	ALBERTO FARIA
AUTOR:	CLÁUDIO QUEIROZ
SUPERVISÃO:	RAQUEL BLUMENSCHNEIN
EQUIPE:	SUZANA SOUZA, MARIA VILLAR, ROBERTO GUEDES, RÔMULO ARAÚJO

**PE-AR 16 / 16**

MAPA\_DE\_ESPELHOS  
MAPA\_DE\_DIVISÓRIAS\_BANCADAS\_E\_FAIXAS