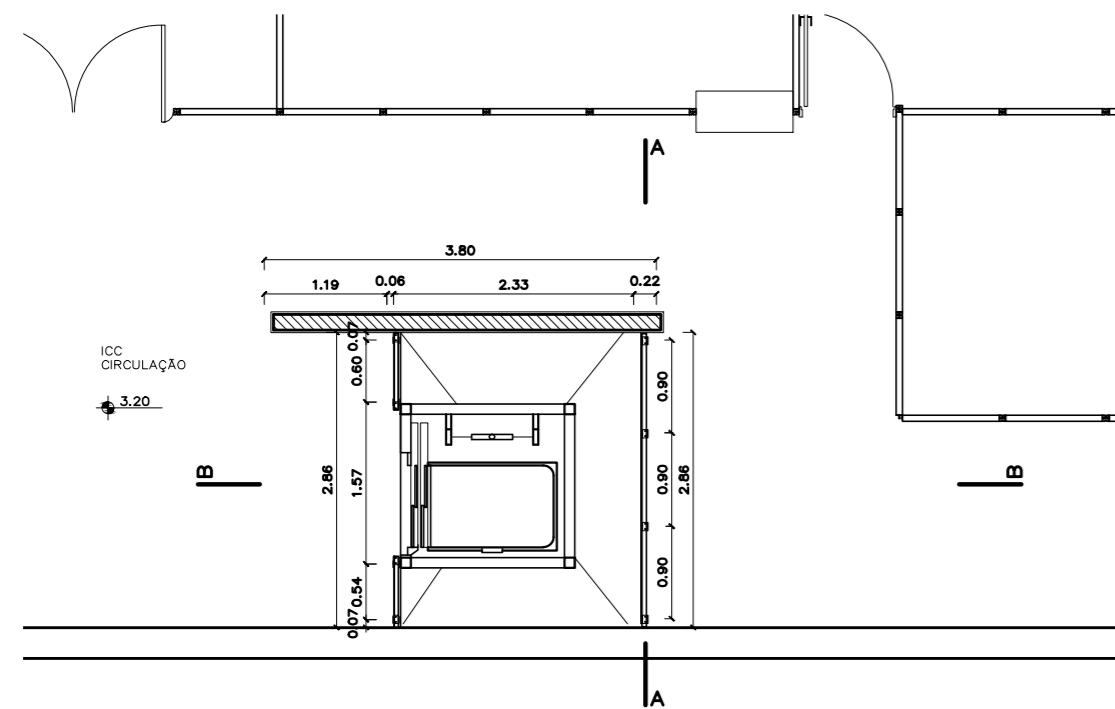
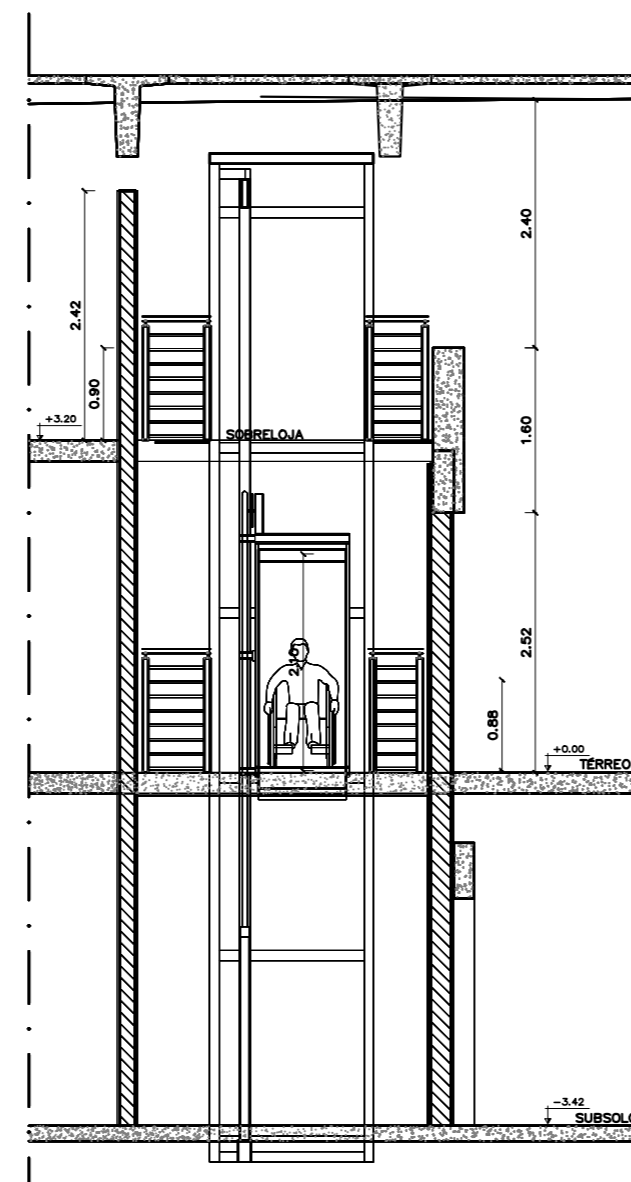


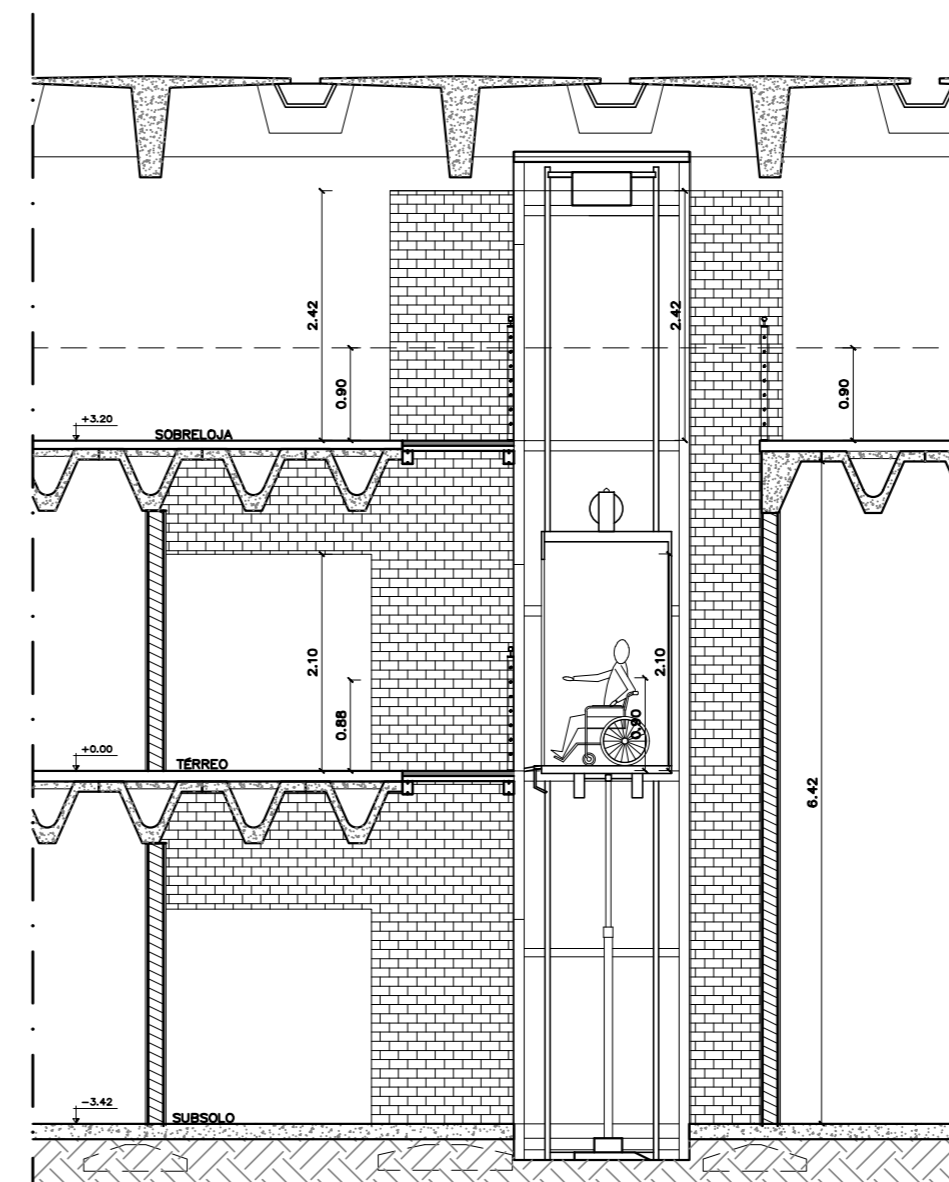
ELEVADOR – BLOCO B – ALA CENTRO CENTRO E NORTE – TÉRREO (EXISTENTE)
 PLANTA BAIXA
 ESC.: 1:50



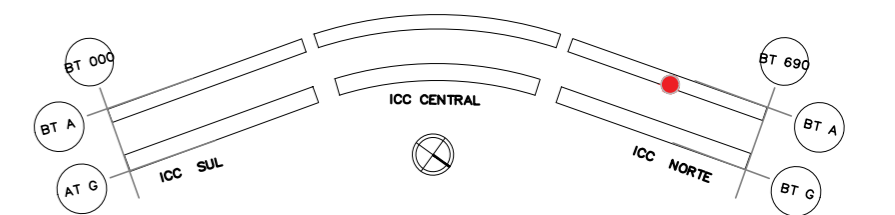
ELEVADOR – BLOCO B – ALA CENTRO E NORTE – SUPERIOR (EXISTENTE)
 PLANTA BAIXA
 ESC.: 1:50



ELEVADORES – ALAS CENTRO E NORTE (EXISTENTE)
 CORTA AA
 ESC.: 1:50



ELEVADORES – ALAS CENTRO E NORTE (EXISTENTE)
 CORTA BB
 ESC.: 1:50



LOCAÇÃO ELEVADOR BLOCO B – NORTE – ENTRE AS VIGAS: 567 • 573
 ICC – TERREO

REVISÃO Nº	ALTERAÇÃO	RESPONSÁVEL	DATA
Fundação Universidade de Brasília Centro de Planejamento Oscar Niemeyer			
ELEVADORES ICC		PRÉDIO	
PROJETO EXECUTIVO		PROJETO - 04.01	
		23106.012244/2023-57	
		ARQUITETURA	
ESCALA:	INDICADA	PB-AR 01/ 01	
UNIDADE:	METROS		
DATA:	AGO/2023		
DESENHO:	VANESSA		
COORD.:	ARQ. ELEUDO ESTEVES	INSTITUTO CENTRAL DE CIÊNCIAS	
EQUIPE:	ARQ. VANESSA CHINI	TÉRREO E SOBRELOJA	
		EXISTENTE - SITUAÇÃO	