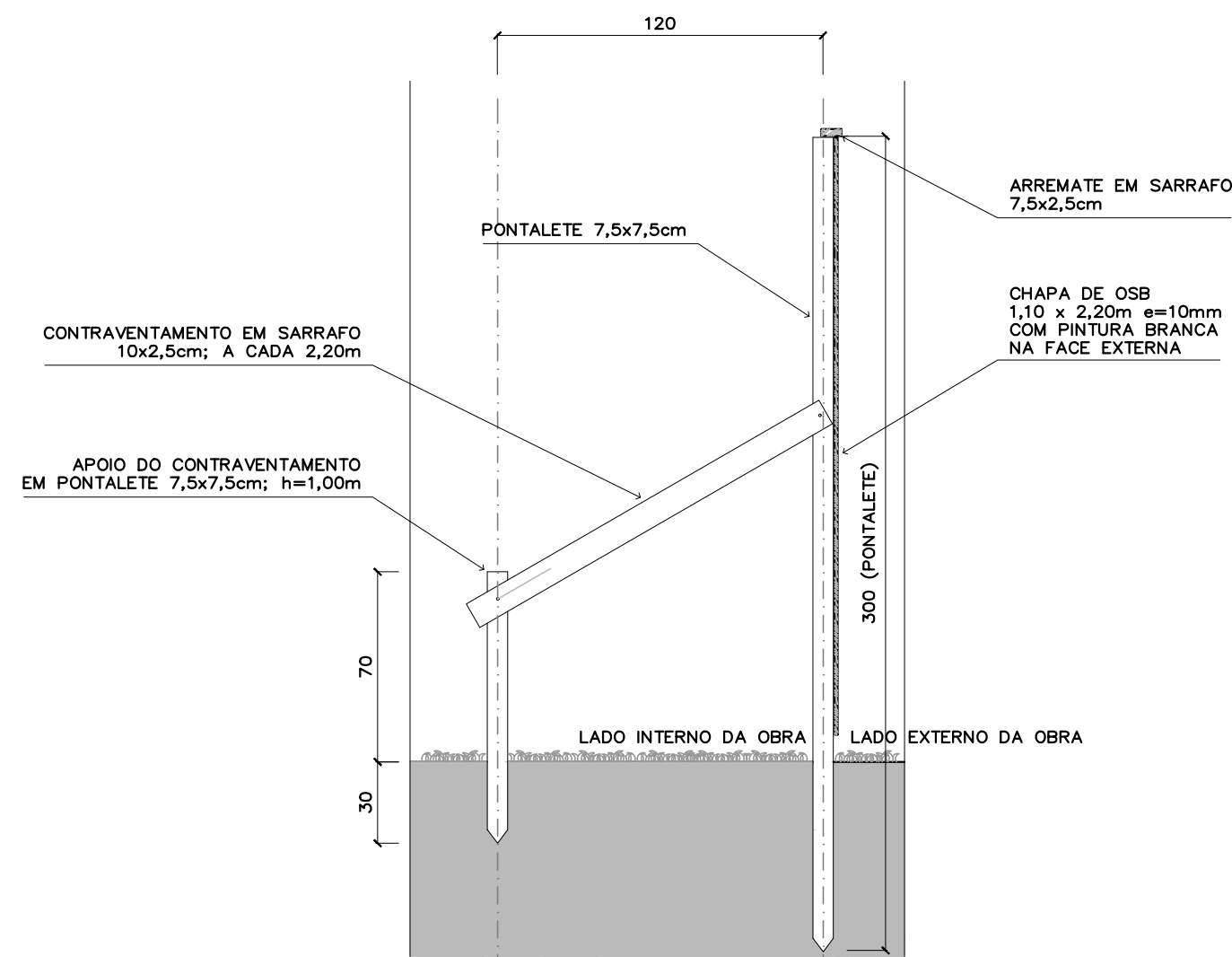
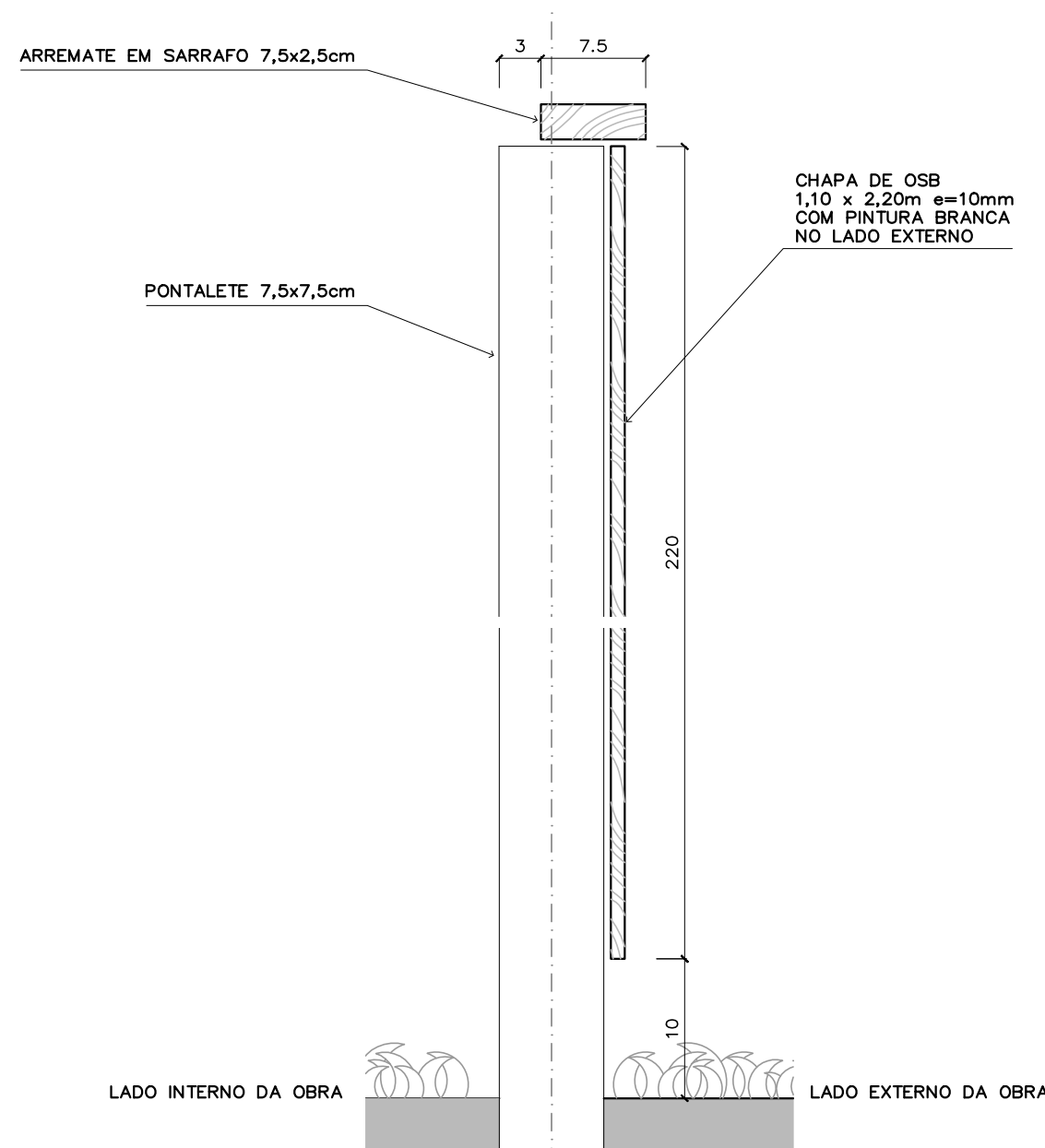


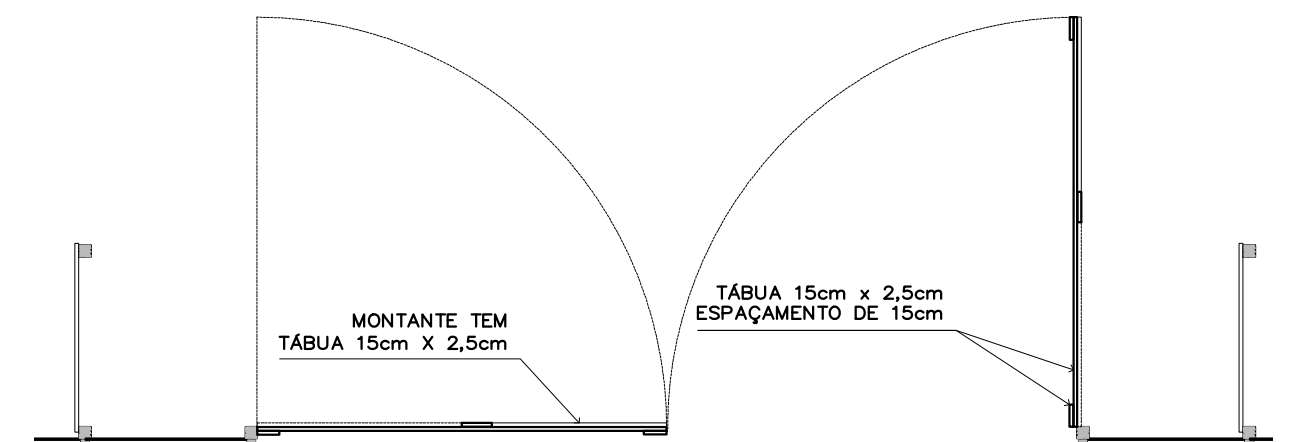
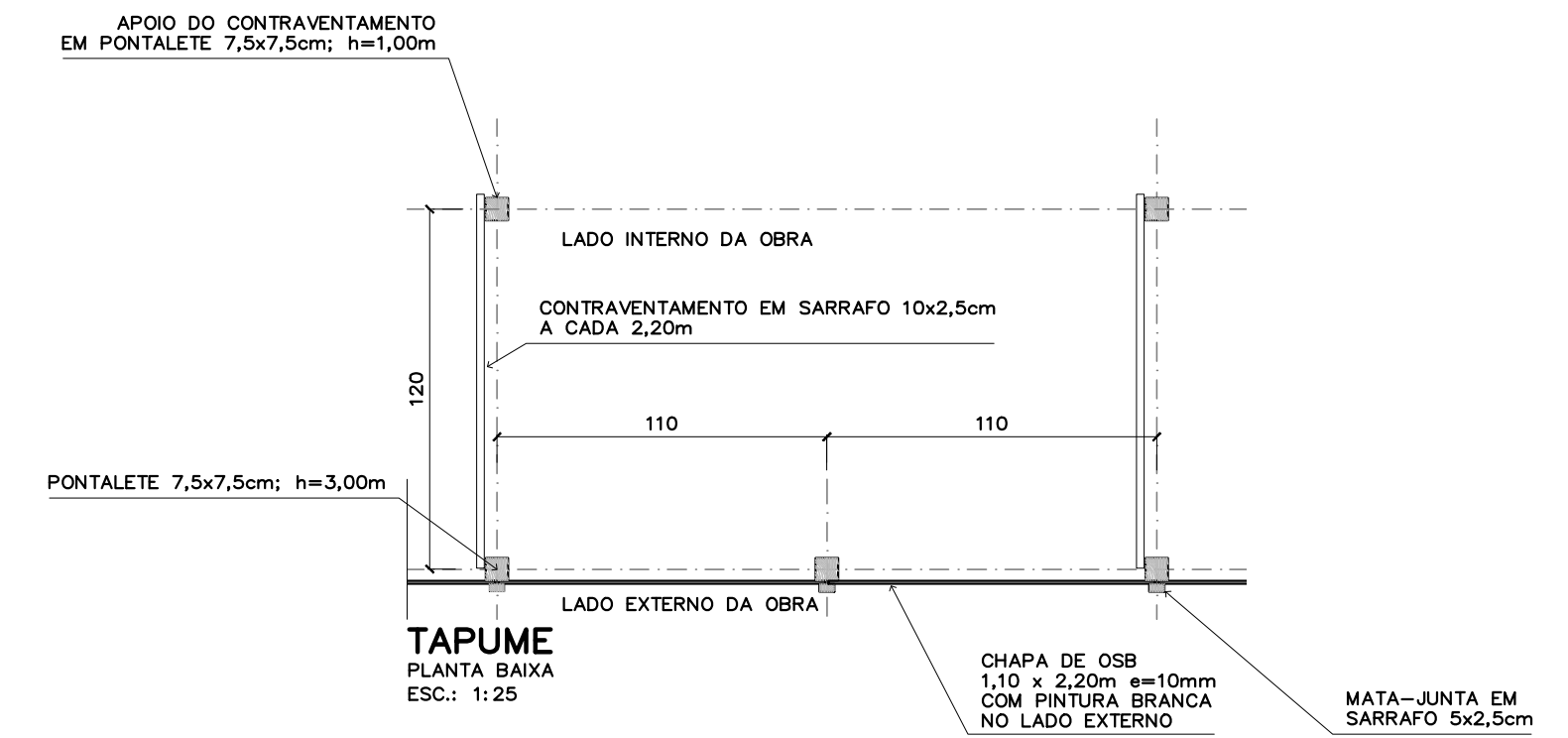
TAPUME
ELEVÇÃO EXTERNA
ESC.: 1:25



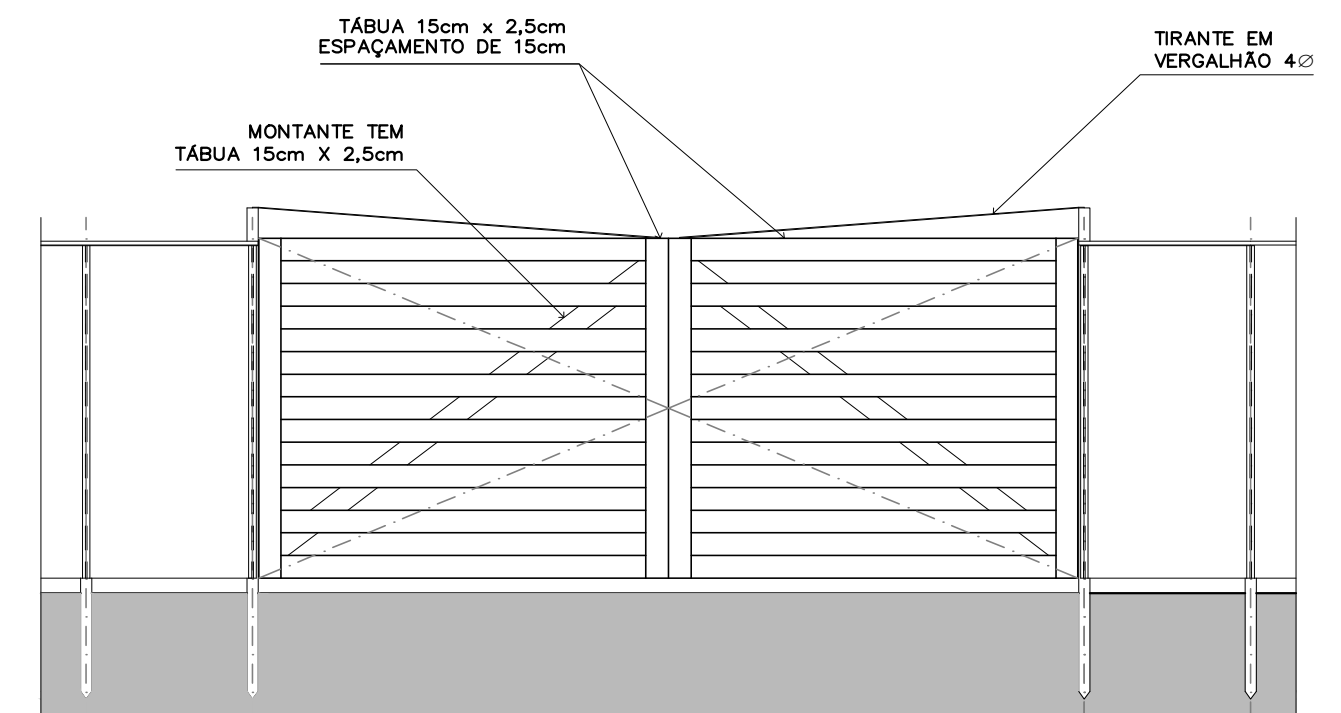
TAPUME
CORTE
ESC.: 1:25



TAPUME
CORTE
ESC.: 1:5



PORTÃO
PLANTA BAIXA
ESC.: 1:50



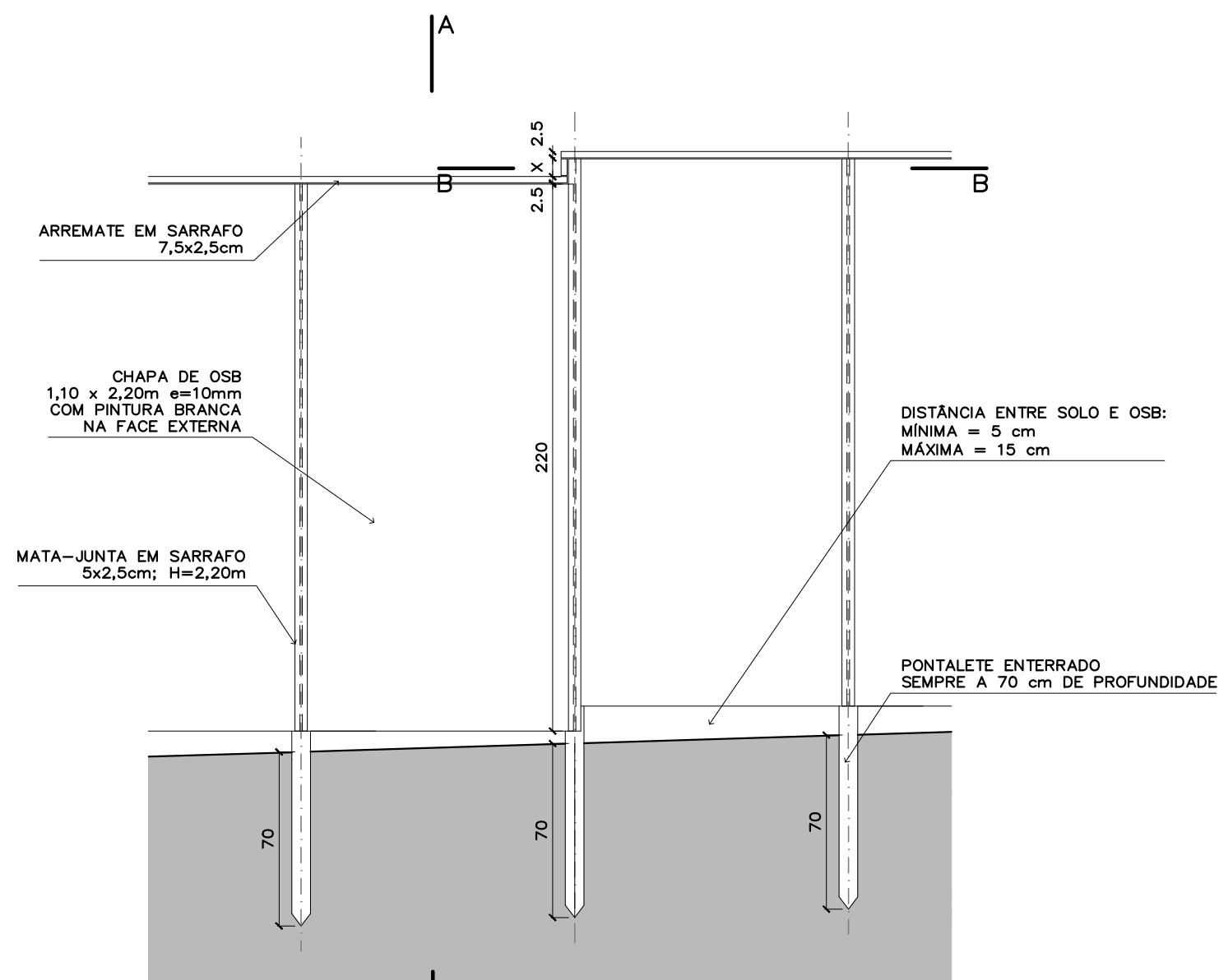
PORTÃO
ELEVÇÃO FRONTAL
ESC.: 1:50

PEÇAS:

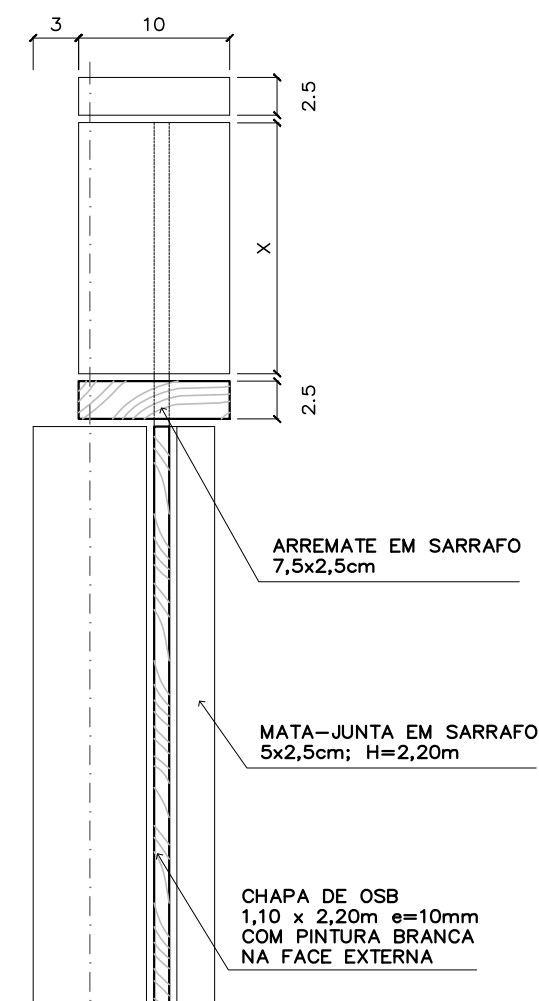
1. CHAPA DE OSB COM 1,10x2,20m e=10mm COM PINTURA BRANCA NA FACE EXTERNA
2. PONTALETES h=3,00m; 7,50x7,50cm; A CADA 1,10m
3. PREGOS 17x27
4. MATA-JUNTA EM SARRAFO 5x2,5cm
5. CONTRAVENTAMENTO EM SARRAFO 10x2,5cm A CADA 2,20m
6. APOIO DO CONTRAVENTAMENTO EM PONTALETES 7,5x7,5cm; h=1,00m
7. ARREIMATE EM SARRAFO 7,5x2,5cm
8. TÁBUA 15x2,5cm
9. TIRANTE EM VERGALHÃO 4Ø

OBSERVAÇÕES:

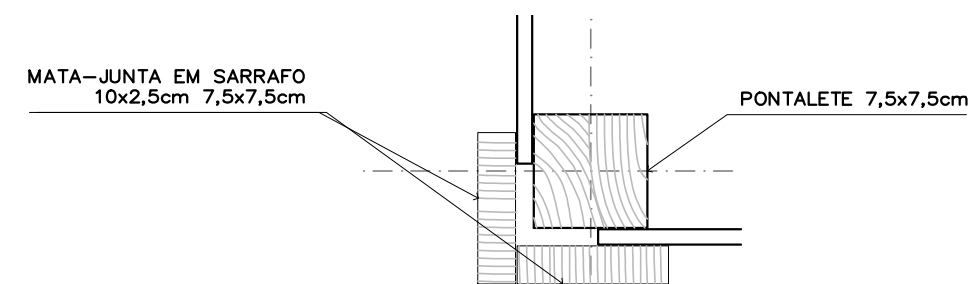
1. COTAS EM CENTIMETROS
2. NÃO É NECESSÁRIO CONCRETAR OS SARRAFOS NO PISO



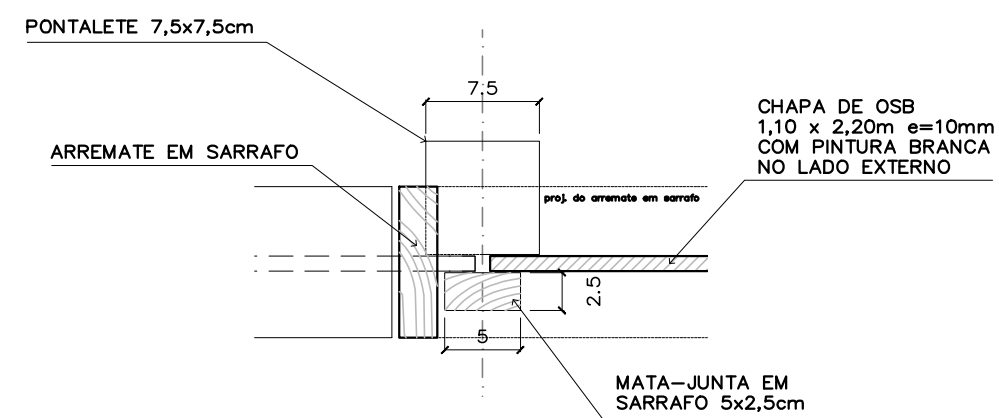
TAPUME EM DESNÍVEL
ELEVÇÃO EXTERNA
ESC.: 1:25



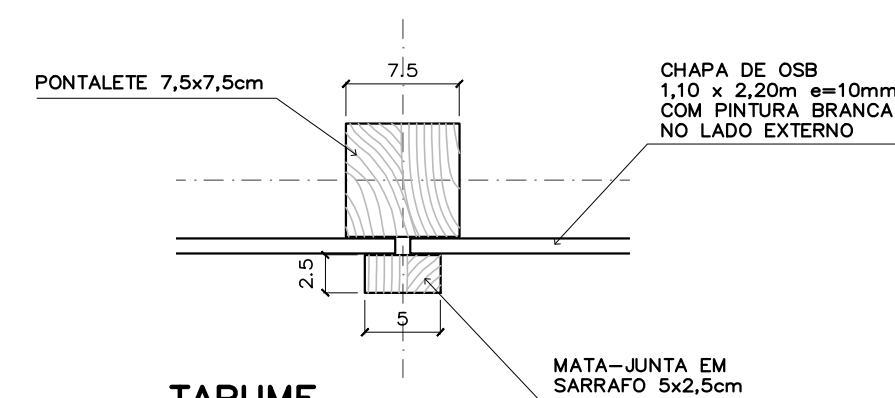
TAPUME EM DESNÍVEL
CORTE AA
ESC.: 1:5



MATA-JUNTA EM CANTOS
PLANTA BAIXA
ESC.: 1:5



TAPUME EM DESNÍVEL
CORTE BB
ESC.: 1:5



TAPUME
CORTE
ESC.: 1:5