

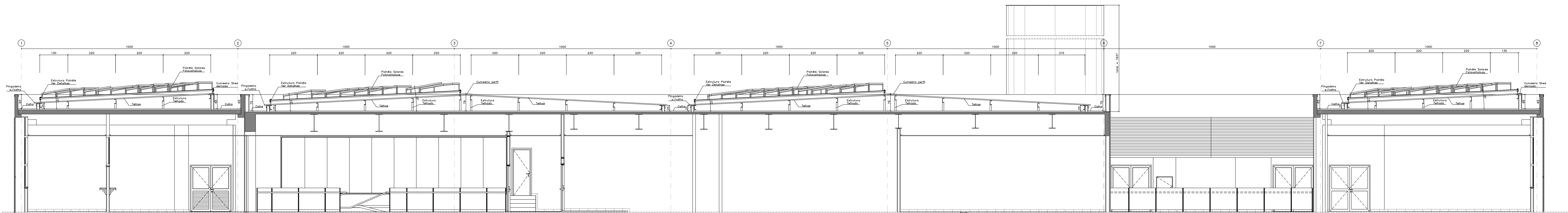
LAYOUT DAS PLACAS FOTOVOLTAICAS
 PLANTA BAIXA
 ESC.: 1:100



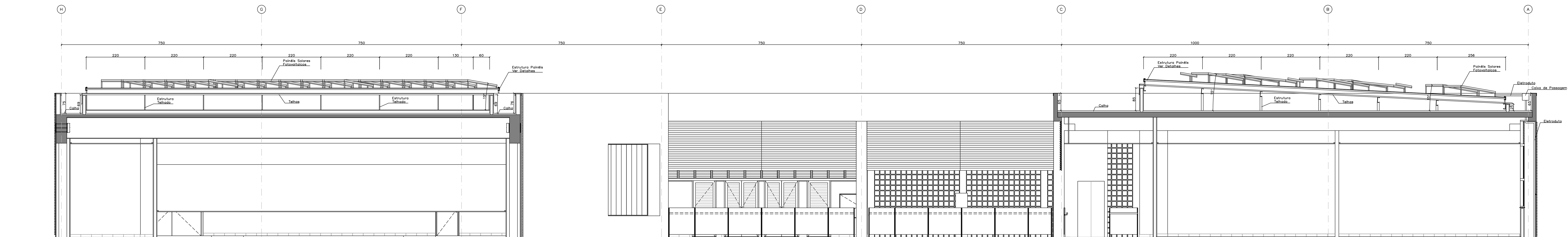
02	ATUALIZAÇÃO DE INFORMAÇÕES DO CARRIMBO	BMG	13/04/18
01	ATUALIZAÇÃO DE INFORMAÇÕES DO CARRIMBO	BMG	06/08/18
REVISÃO Nº	ALTERAÇÃO	AUTOR	DATA

Fundação Universidade de Brasília Centro de Planejamento Oscar Niemeyer	
EFICIÊNCIA ENERGÉTICA	UNAC - UNIDADE ACADÊMICA / FGA
PROJETO EXECUTIVO	ARQUITETURA
ESCALA: 1:100	
UNIDADE: METROS	
DATA: JUL/17	
DESENHO: JAMES BOMBA LEAL	
COORD.: ARQ. JULIO C. L. ANDRÉ	

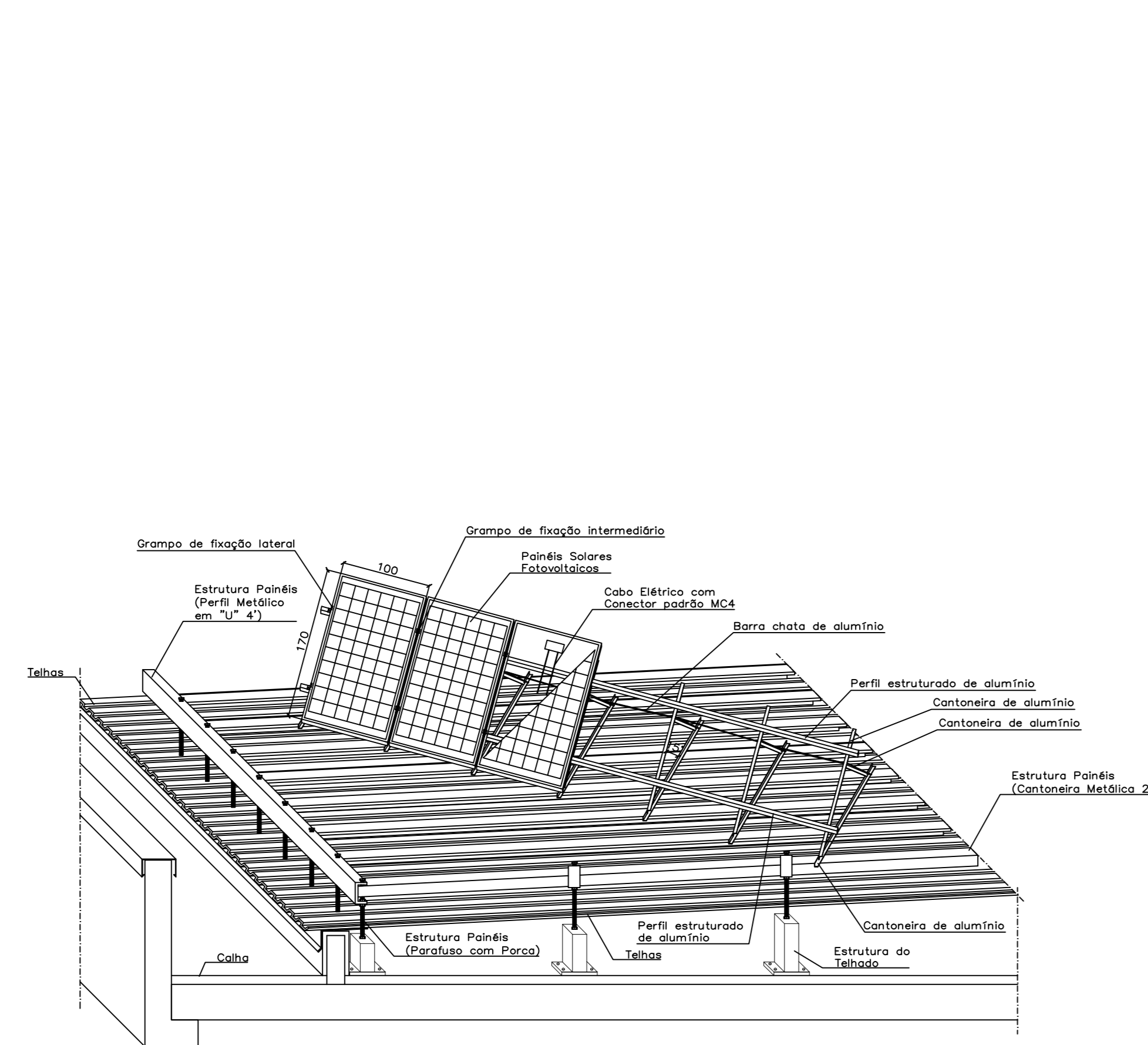
PE-AR	01/02
LAYOUT DAS PLACAS FOTOVOLTAICAS PLANTA BAIXA	



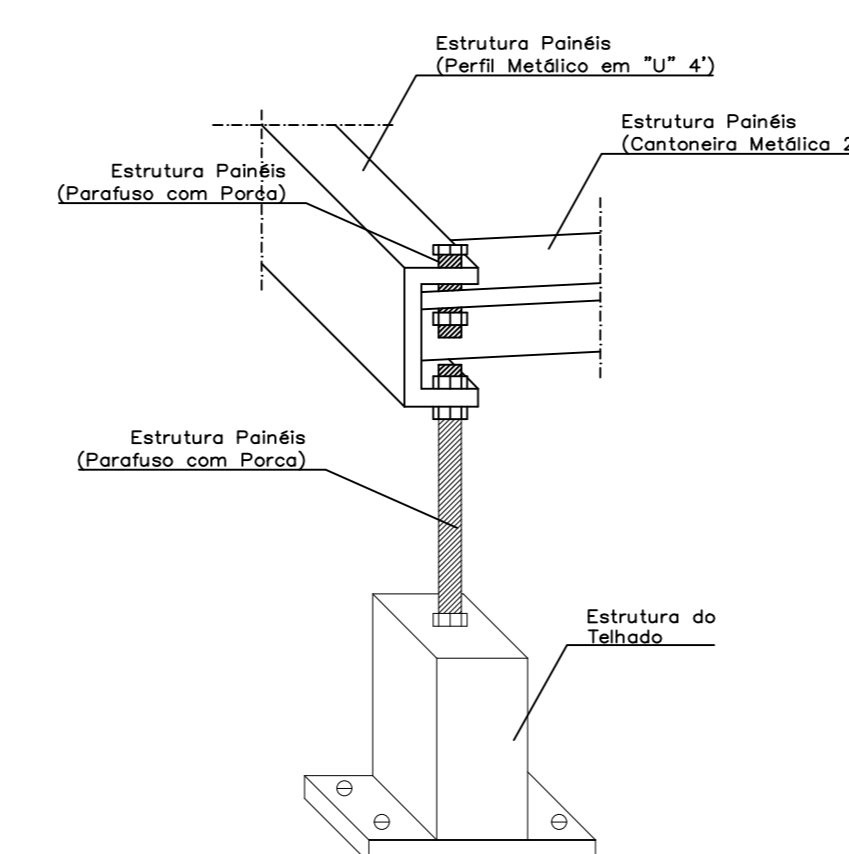
CORTE AA
ESC: 1:50



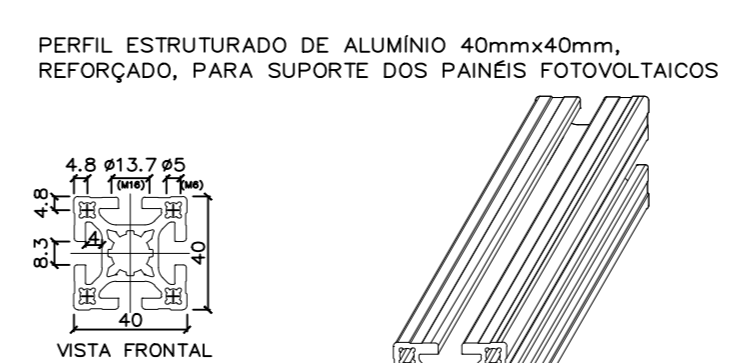
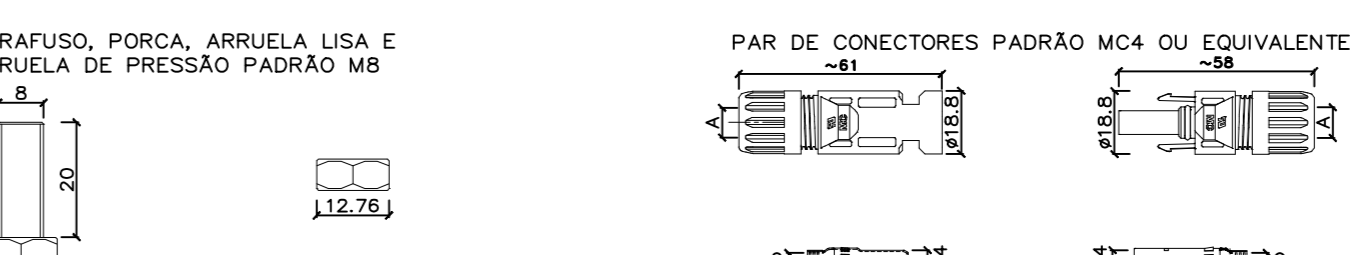
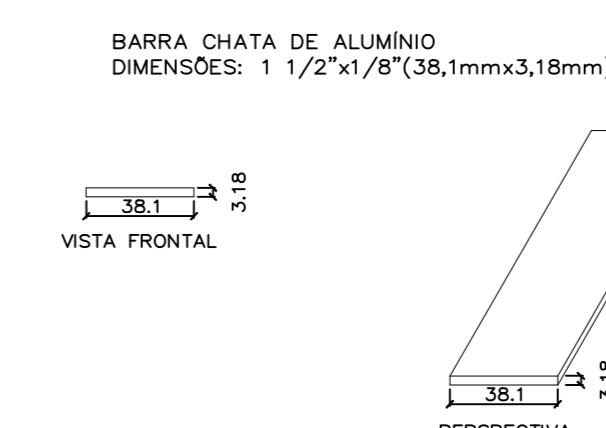
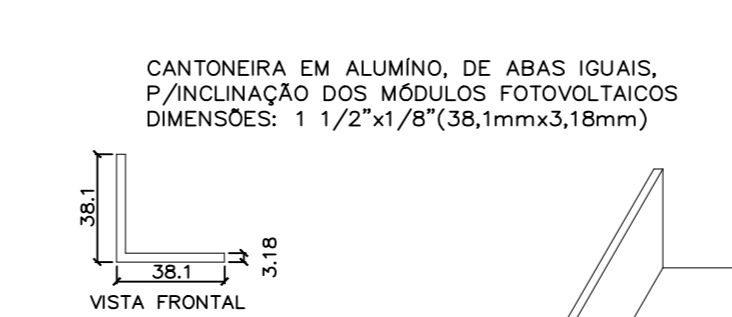
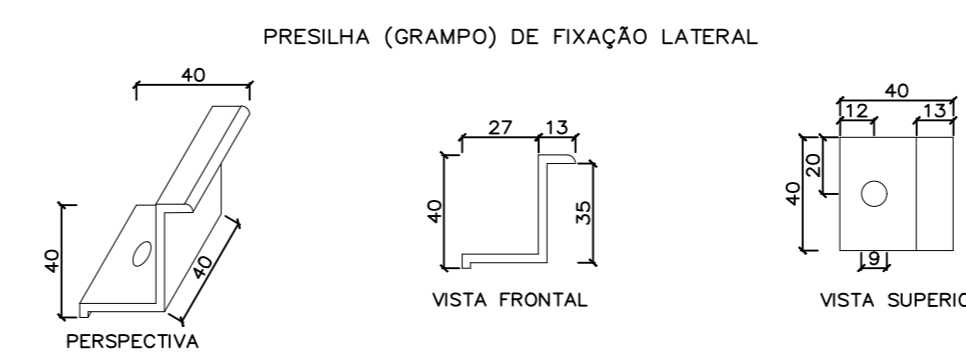
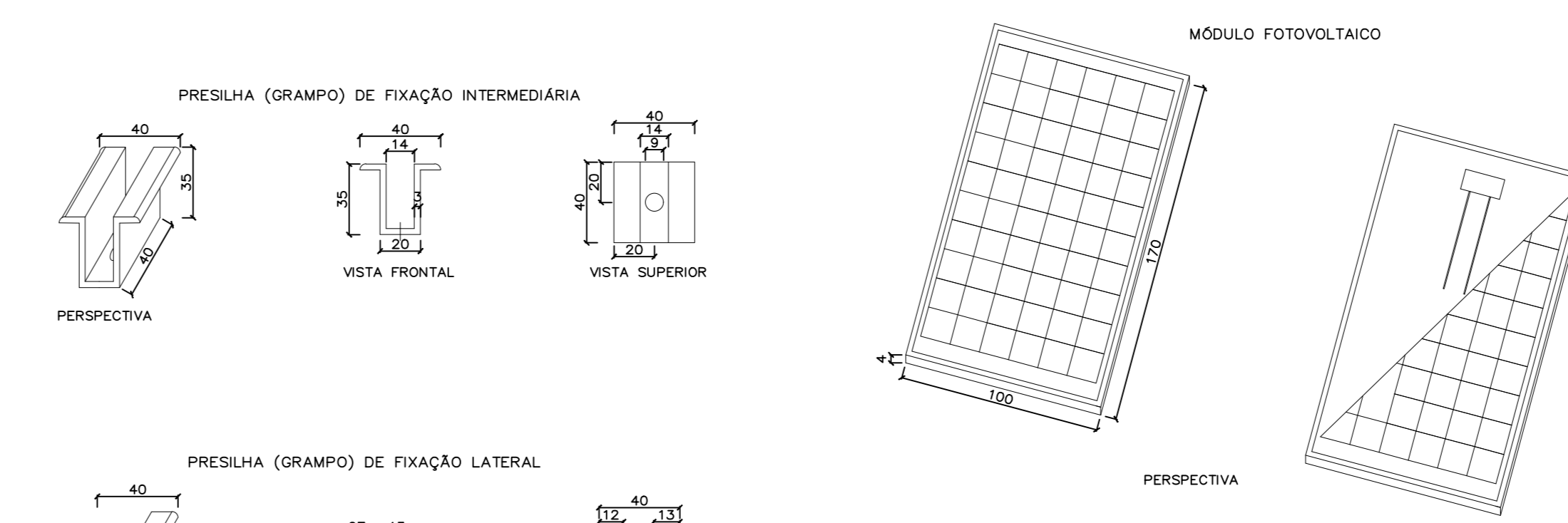
CORTE BB
ESC: 1:50



DETALHE 1
5/ESC.



DETALHE 2
5/ESC.



DETALHE 3
5/ESC.

- OBSERVAÇÕES:
- Cada módulo fotovoltaico deve ser preso, no mínimo, em quatro pontos, em sua face superior do módulo.
 - As presilhas de fixação devem ser posicionadas em concordância com as especificações dos fabricantes, as quais devem indicar o tipo de material a ser utilizado.
 - Todos os elementos destinados à sustentação e fixação dos módulos fotovoltaicos devem ser de alumínio anodizado ou aço galvanizado, sendo resistentes à corrosão e compatíveis com o ambiente classificado (Iup) no qual serão utilizados.
 - Os pontos de fixação em paredes e tetos, devem empregar, que sempre, a fixação a uma parede de concreto, com perfilado MB.
 - A instalação deve considerar, nos módulos fotovoltaicos, face superior, no sentido da orientação dos painéis, a instalação de um sistema de drenagem de água de chuva. Este fluxo também deve ser realizado com auxílio de parafusos, porcas, arruelas e arruelas de pressão padrão MB.
 - Os conectores elétricos devem ser montados conforme o procedimento informado pelo fabricante.

00	ATUALIZAÇÃO DE INFORMAÇÕES DO CARRISO	BRM	13/08/18
01	ATUALIZAÇÃO DE INFORMAÇÕES DO CARRISO	BRM	08/08/18
REVISÃO	ALTERAÇÃO	AUTOR	DATA
Fundação Universidade de Brasília Centro de Planejamento Oscar Niemeyer LAC - UNIDADE ACADÊMICA - FGA PROJETO - 04.01			
EFICIÊNCIA ENERGÉTICA		ARQUITETURA	
PROJETO EXECUTIVO		INDICAÇÃO	
ESCALA:	INDICAÇÃO:	METROS	
DATA:	PROJETO:	PE-AR	
DESENHO:	ARQUITETO:	02 / 02	
COORDENADOR:	ARQUITETO:	JAMES BORBA LEAL	
COORDENADOR:		ARQ. JAVIER C. L. ANDRÉ	

