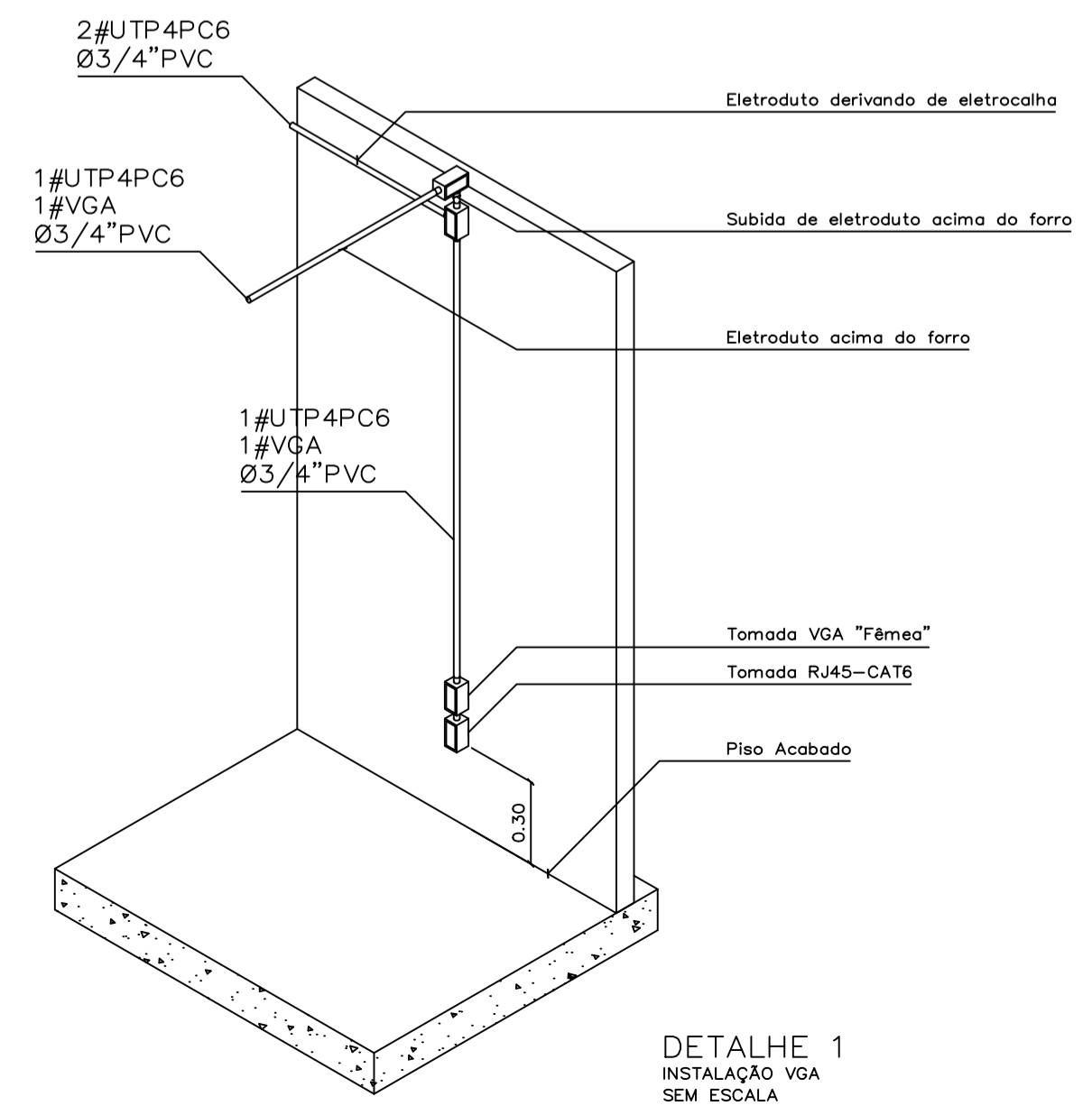
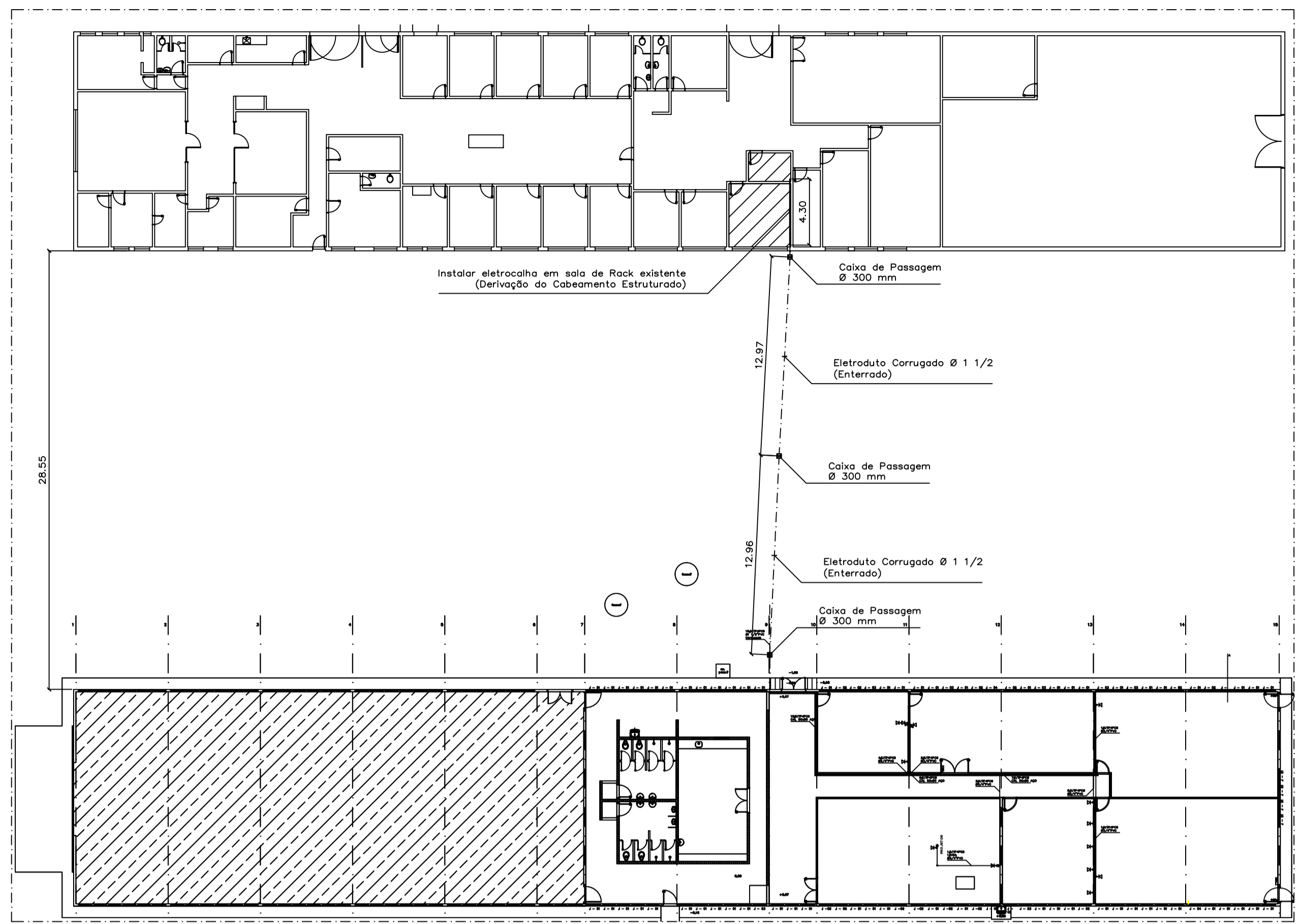


PLANTA BAIXA
CABEAMENTO ESTRUTURADO
ESC.: 1:50



- OBSERVAÇÕES:
- Os eletrodutos serão de PVC antichamas de 3/4 de polegada, exceto quando identificados de modo diferente;
 - Os eletrodutos enterrados serão do tipo corrugado de PVC, Ø 1 1/2 polegada;
 - Na descida/subida de eletrodutos corrugados 1 1/2 por paredes externas, os mesmos serão fixados por abraçadeiras metálicas do tipo copo 1 1/2 polegada;
 - Os eletrodutos serão fixados a parede por meio de abraçadeira metálica do tipo copo 3/4;
 - A eletrocalha será perfurada, em aço zincado e terá seção de 50x50 mm;
 - 5.1. As Eletrocalhas serão instaladas a 2,20 metros do piso acabado, apoiadas por mãos francesas simples, fixadas na parede ou divisória;
 - Os condutores e caixas de passagem serão de PVC antichamas;
 - Os Cabos serão do Tipo Par Trançado 4 pares, Categoria 6;
 - As Tomadas VGA do projetor serão do tipo fêmea, devendo uma ser instalada próxima ao piso, e outra acima do forro, no local indicado.
- LEGENDAS
- | | | | |
|---|--------------------------------|-----------|---|
| ○ | Condutores (E, T, LL, LR e C) | — | Eletrocalha em Aço Zincado 50x50 mm |
| ○ | | - - - - - | Eletroduto PVC Corrugado Ø 1 1/2" (Enterrado) |
| ○ | | — | Eletroduto PVC Liso Ø 3/4" |
| ⊠ | Caixa de Passagem PVC Ø 300 mm | ▽ | Ponto de Lógica |
| | | — | Linha Telefônica |
| | | ■ | Tomada VGA |
| | | ● | Ponto de Projetor: Tomada VGA |
- Quantidade e Tipo de Cabo
- 1#UTP4PC6 CAL 50x50 Aço
- Especificação da Caixa/Eletroduto



00	Emissão Inicial	Guilherme G.	16/JUL/18
REVISÃO Nº	ALTERAÇÃO	RESPONSÁVEL	DATA
Fundação Universidade de Brasília Centro de Planejamento Oscar Niemeyer			
<h1>HVET</h1>		GALPÃO 3 PROJETO - 06.09 23106.004119/2018-14	
PROJETO EXECUTIVO		CABEAMENTO ESTRUTURADO	
ESCALA:	INDICADA	<div style="font-size: 2em; font-weight: bold;">PE-CE</div> <div style="font-size: 3em; font-weight: bold;">01/01</div>	
UNIDADE:	METROS		
DATA:	JUN/18		
DESENHO:	EQUIPE		
COORDENADOR:	JULIO C. L. ANDRÉO	FAV - HOSPITAL ESCOLA DE GRANDES ANIMAIS	
EQUIPE:	ARQ. LOUISE BOEGER ENG. GUILHERME GOMES	TÉRREO LOCAÇÃO E PLANTA BAIXA	