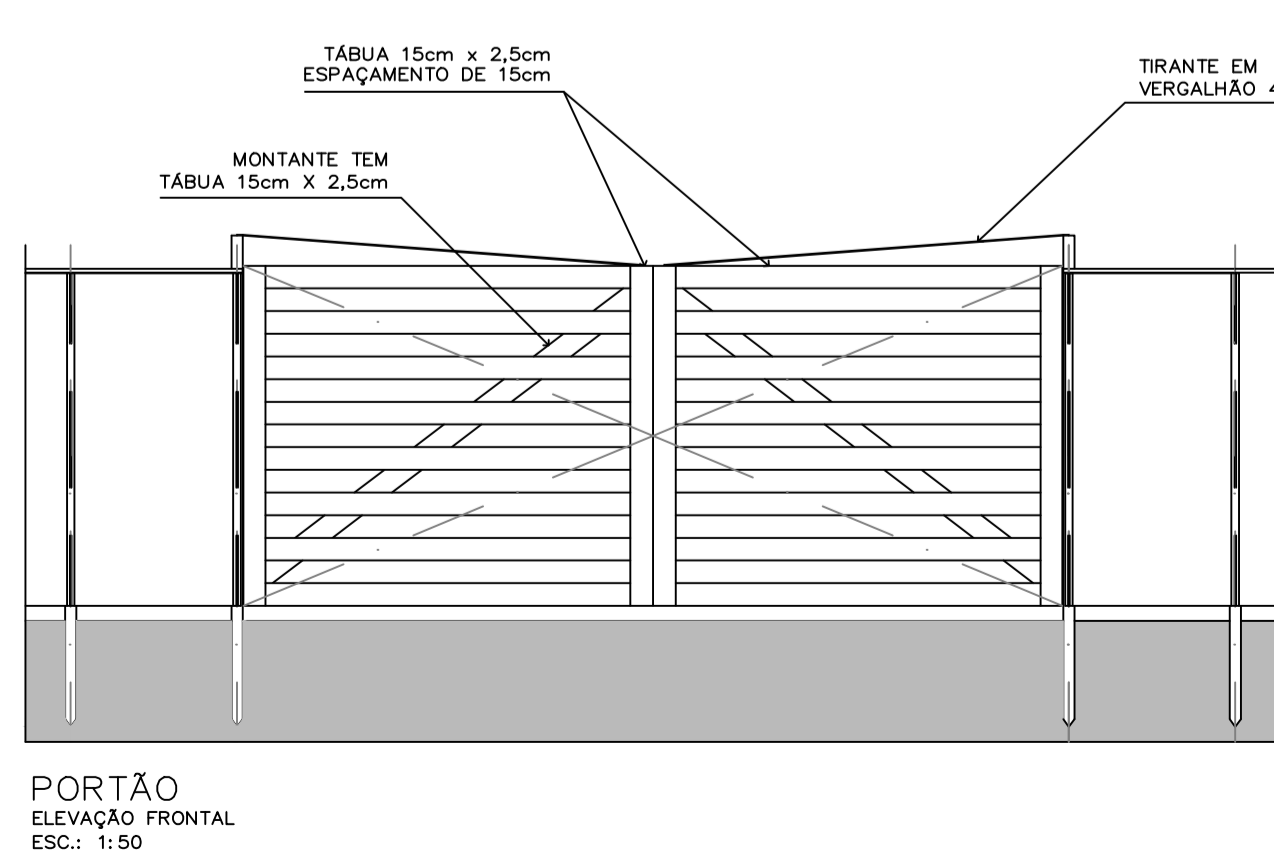
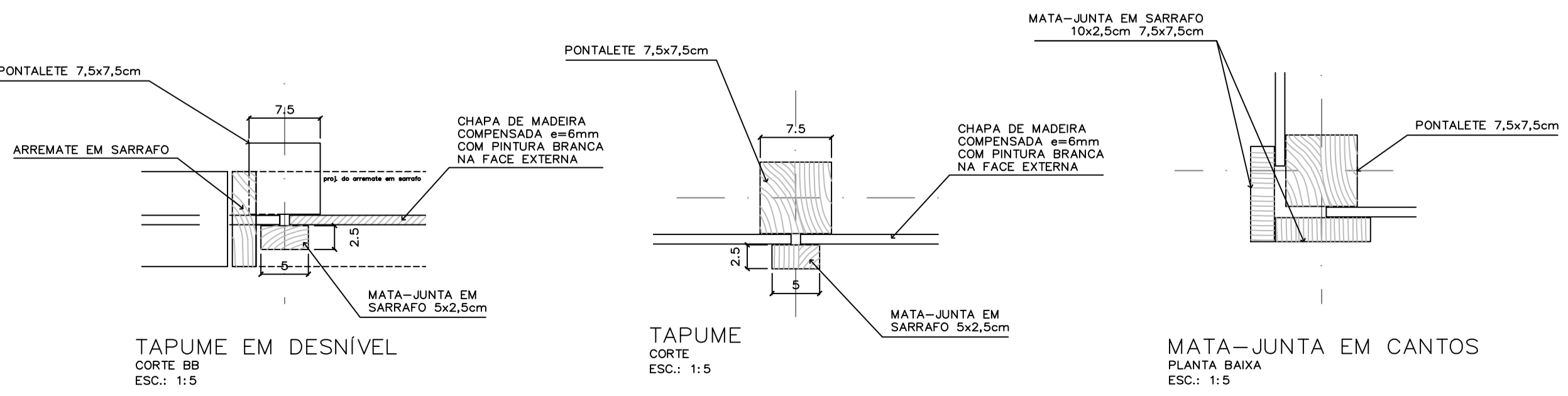


- PEÇAS:
1. CHAPA DE MADEIRA COMPENSADA e=10mm COM PINTURA BRANCA NA FACE EXTERNA
 2. PONTALETES h=3,00m; 7,50x7,50cm; A CADA 1,10m
 3. PREGOS 17x27
 4. MATA-JUNTA EM SARRAFO 5x2,5cm
 5. CONTRAVENTAMENTO EM SARRAFO 10x2,5cm A CADA 2,20m
 6. APOIO DO CONTRAVENTAMENTO EM PONTALETES 7,5x7,5cm; h=1,00m
 7. ARREIMATE EM SARRAFO 7,5x2,5cm
 8. TABUA 15x2,5cm
 9. TIRANTE EM VERGALHÃO 4x2
- OBSERVAÇÕES:
1. NÃO É NECESSÁRIO CONCRETAR OS SARRAFOS NO PISO



02	ATUALIZAÇÃO DE INFORMAÇÕES DO CARIMBO	BMG	17/JUL/18
01	CONFIGURAÇÃO DAS COTAS E ATUALIZAÇÃO DE INFORMAÇÕES DO CARIMBO	BMG	09/ABR/18
REVISÃO Nº	ALTERAÇÃO	AUTOR	DATA
		EFICIÊNCIA ENERGÉTICA UAC - UNIDADE ACADÊMICA / DARCY RIBEIRO TAPUME - 02.01.400	
PROJETO EXECUTIVO		ARQUITETURA	
ESCALA:	INDICADA	PE-TAP 01 / 01 PROJETO DE TAPUME	
UNIDADE:	METROS		
DATA:	JUL/17		
DESENHO:	CEPLAN		
COORD.:	ARQ. JULIO C. L. ANDRÉO		
EQUIPE:			

X:\11-projetos\02-campus\darcy\brno\edificacao\tapume-ar-reforma\planilhas\solares\fotovalculos\aac\darcy\Projeto\Tapume\2\uae-bean-pe-tap.rvt