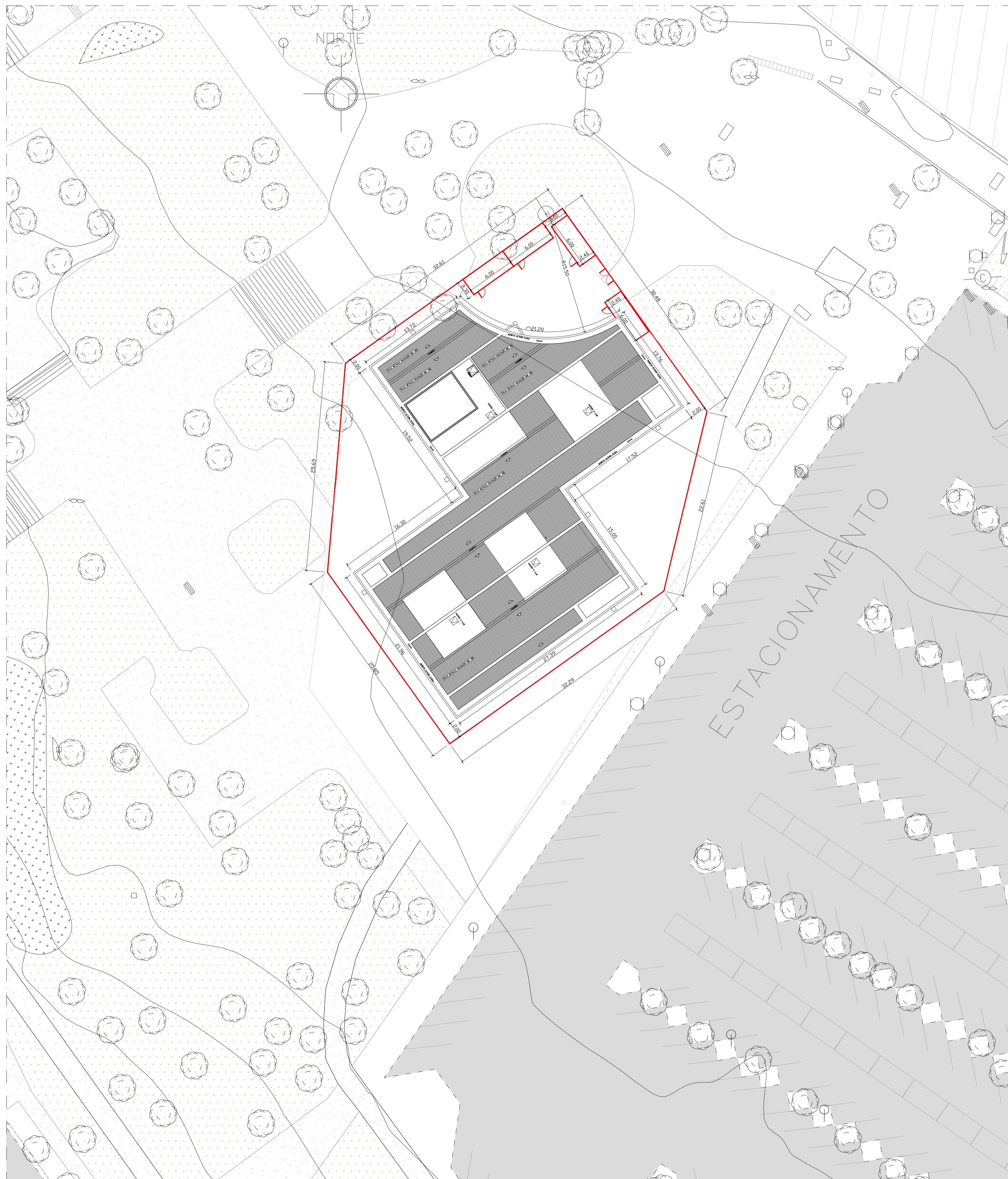




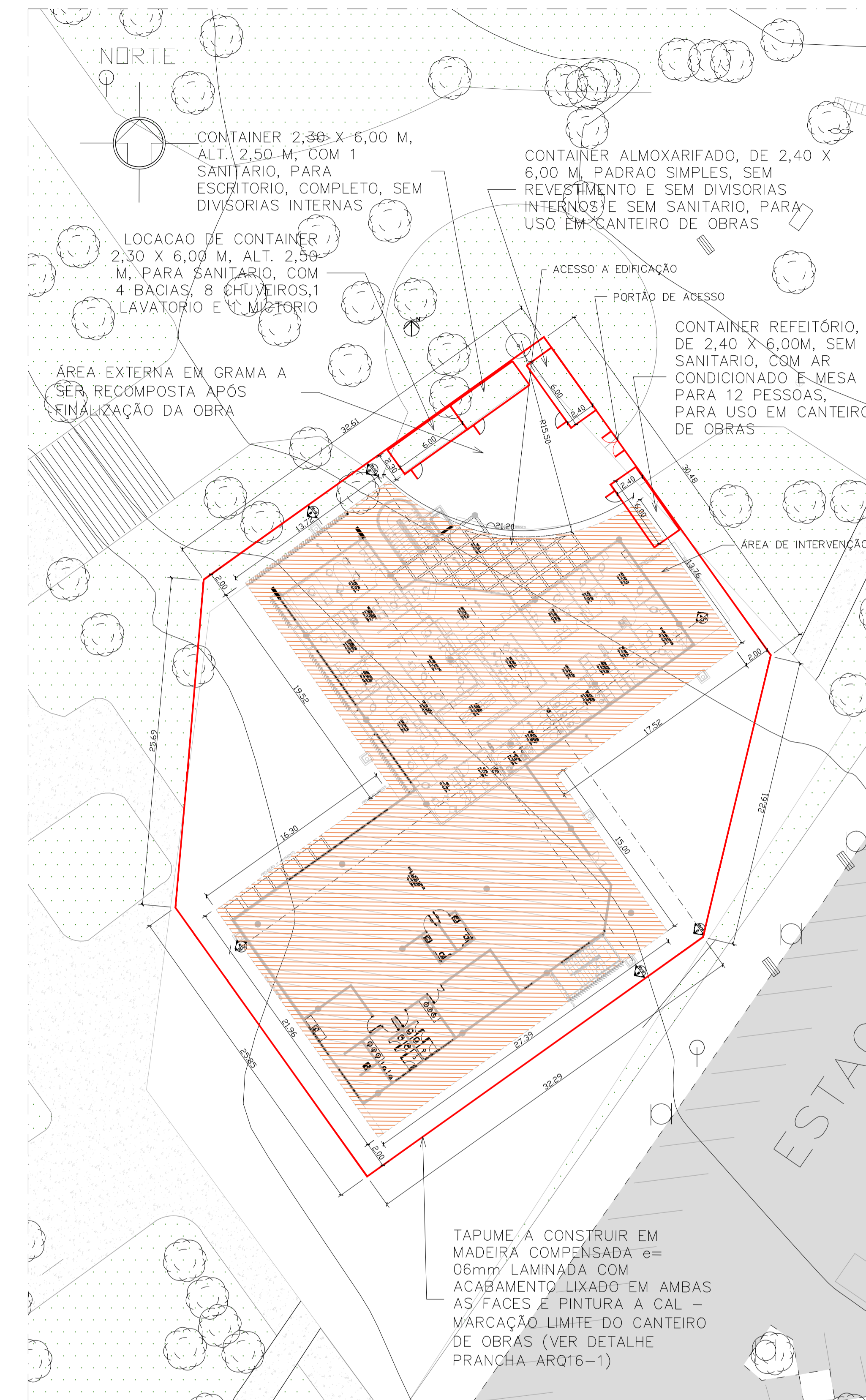
PROJETOS EXECUTIVOS

EDIFÍCIO:

- I. Projeto de Arquitetura
- II. Projeto de Climatização
- III. Projeto de Instalações Elétricas e SPDA
- IV. Projeto de Cabeamento Estruturado
- V. Projeto de Estruturas
- VI. Projeto de Instalações Hidrossanitárias
- VII. Projeto de Segurança contra Incêndio e Pânico
- VIII. Projeto de Sinalização



01 PLANTA DE SITUAÇÃO/IMPLANTAÇÃO
ESCALA 1/250



02 PLANTA DE SITUAÇÃO/TÉRREO
ESCALA 1/250

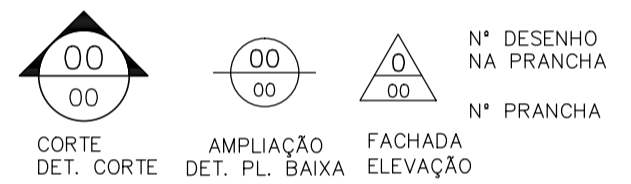
LEGENDA

-----	MEIO-FIO EXISTENTE	[Hatched Box]	EDIFICAÇÃO
—	TAPUME	[Dark Grey Box]	PISO ASFALTO
○	LIXEIRA	[Dotted Box]	PISO CONCRETO
⊙	ÁRVORE	[Green Box]	BAMBUZAL
□	BANCO	[Light Grey Box]	PISO TERRA
○	PLACA		
⊖	GRELHA		
—	BOLSA DE LODO		
⊖	POSTE CONCRETO		
⊖	POSTE CÂMERA		
⊕	LUMINÁRIA CONCRETO		
⊕	LUMINÁRIA METÁLICA		

03 LOCALIZAÇÃO
ESCALA 1/2500

NOTAS

- 01- CONFIRMAR MEDIDAS NA OBRA;
- 03- AS COTAS PREVALEM SOBRE O DESENHO;
- 04- ÁREAS EM METROS E COTAS EM CENTÍMETROS
- 05- COTAS COM ALVENARIA ACABADA;
- 06- PE DIREITO DE PISO A TETO ACABADOS;
- 07- PORTAS E JANELAS COM DIMENSÕES ACABADAS;
- 08- DIVISÓRIAS NÃO COTADAS TEM 4cm DE ESPESURA;
- 09- BONECAS NÃO COTADAS TEM 10cm;
- 10- PISOS DOS SANITÁRIOS, COPA E CASA DE MÁO. DO AR CONDICIONADO COM DESNIVEL DE -0,005m.



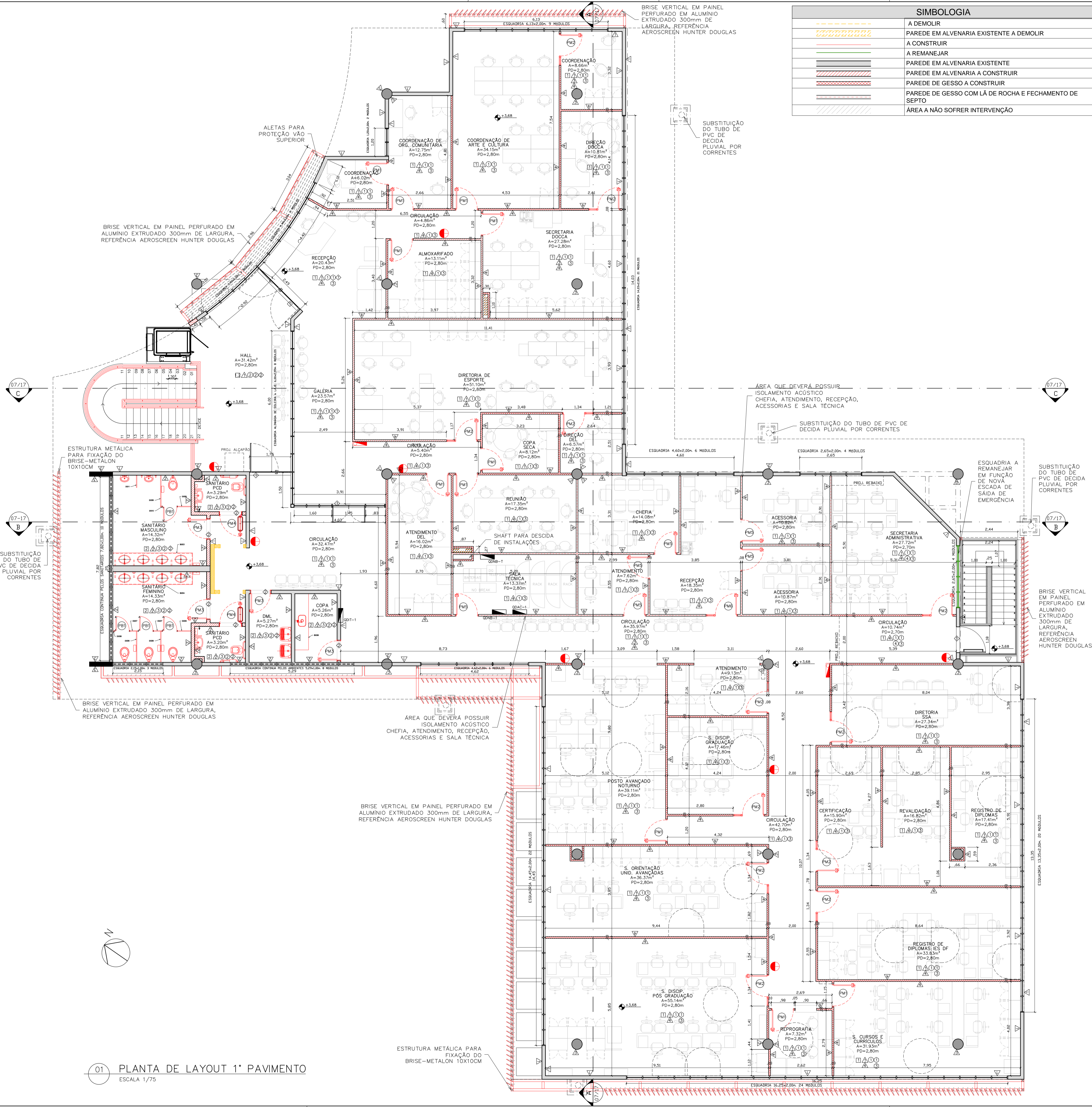
CLIENTE	FUNDAÇÃO UNIVERSIDADE DE BRASÍLIA	DATA	15/2017
UNIDADE	CENTRO DE VIVÊNCIA	DISCIPLINA	ARQUITETURA
IND.	GLEBA A, SC-03 CAMPUS UNIVERSITÁRIO DARCY RIBEIRO - UNB, BRASÍLIA-DF	PROJETO	ARQ_01/17
ETAPA	PROJETO EXECUTIVO	ESCALA	INDICADA
TÍTULO	Centro de Vivência IMPLANTAÇÃO	ARQUIVO	01.0001.0001.0001.0001.0001
Rua Washington Luiz, 1118, s/n, 601 Centro - Ponto Alto 405 CEP 90010-460 - Tel/Fax (51)3092-3800		CBR engenharia	

QUADRO DE ÁREAS:	LOCALIZAÇÃO SEM ESCALA:
ÁREA DE INTERVENÇÃO	A=1.272,14m²

RESPONSÁVEL TÉCNICO:	ELABORAÇÃO:
RESPONSÁVEL TÉCNICO: ARQ. DIEGO SCHMIDT CAU: 43594-5	ARQUIVO: ARQUILUISA KRAWCZYK CAU: 470418-0
COORDENADOR RJ: ENR. ALEXANDRE NUNES CREA RJ: 180.750	DESENHO: IGOR MACHADO

QUADRO DE REVISÃO	
Rev. Data Descrição Elaboração	
R07 19/03/2019 REVISÃO Oficial nº 26/2019/INFRA / CEPLAN	IGOR - CBR
R06 07/03/2019 REVISÃO Oficial nº 26/2019/INFRA / CEPLAN	IGOR - CBR
R05 15/02/2019 REVISÃO Oficial nº 18/2019/INFRA / CEPLAN	IGOR - CBR
R04 26/12/2018 REVISÃO Oficial nº 134/2018/INFRA / CEPLAN	IGOR - CBR
R03 07/12/2018 ATUALIZAÇÃO DE INFORMAÇÕES NOS DESENHOS E LEGENDAS	IGOR - CBR
R02 30/10/2018 REVISÃO Oficial nº 115/2018/INFRA / CEPLAN	IGOR - CBR
R01 04/09/2018 COMPATIBILIZAÇÃO	LUISA - CBR
R00 21/08/2018 EMISSÃO INICIAL	LUISA - CBR

DOCUMENTOS DE REFERÊNCIA:
Nome Data Descrição



SIMBOLOGIA	
	A DEMOLIR
	PARDE EM ALVENARIA EXISTENTE A DEMOLIR
	A CONSTRUIR
	A REMANEJAR
	PARDE EM ALVENARIA EXISTENTE
	PARDE EM ALVENARIA A CONSTRUIR
	PARDE DE GESSO A CONSTRUIR
	PARDE DE GESSO COM LÁ DE ROCHA E FECHAMENTO DE SEPTO
	ÁREA A NÃO SOFRER INTERVENÇÃO

QUADRO DE ESQUADRIAS				LOCAL	
COD	LARGURA	ALTURA	FEIT ORL	DESCRIÇÃO	LOCAL
ESQUADRIAS DE MADEIRA					
PM1	90	240	-	PORTA OCA TARUGADA EM CHAPAS DE MDF REVESTIDO NO PADRÃO IMBUIA JADE. PORTA SIMPLES DE GIRO COM BANDEIRA VENEZIANADA DE FERRO.	SALAS
PM2	90	240	-	PORTA OCA TARUGADA EM CHAPAS DE MDF REVESTIDO NO PADRÃO IMBUIA JADE. PORTA SIMPLES DE GIRO COM BANDEIRA VENEZIANADA DE FERRO COM VISOR EM VIDRO TEMP. 10MM.	SALAS
PM3	80	210	-	PORTA OCA TARUGADA EM CHAPAS DE MDF REVESTIDO NO PADRÃO IMBUIA JADE. PORTA SIMPLES DE GIRO SEM BANDEIRA COM VENEZIANA PARA VENTILAÇÃO.	SANITÁRIOS / DML
PM4	90	210	-	PORTA OCA TARUGADA EM CHAPAS DE MDF REVESTIDO NO PADRÃO IMBUIA JADE. PORTA SIMPLES DE GIRO COM BARRA HORIZONTAL EM AÇO INOX, D=40MM, SEM BANDEIRA COM FAIXA DE CHAPA INOX COM VENEZIANA PARA VENTILAÇÃO.	SANITÁRIOS PCD
PM5	90	240	-	PORTA OCA TARUGADA EM CHAPAS DE MDF REVESTIDO NO PADRÃO IMBUIA JADE. PORTA SIMPLES DE GIRO COM TRATAMENTO ACÚSTICO E BANDEIRA COM VENEZIANA PARA VENTILAÇÃO.	SALA TÉCNICA, ATENDIMENTO, RECEPÇÃO DA CHEFIA, ACESSÓRIAS
PM6	90	240	-	PORTA OCA TARUGADA EM CHAPAS DE MDF REVESTIDO NO PADRÃO IMBUIA JADE. PORTA SIMPLES DE GIRO COM TRATAMENTO ACÚSTICO E VISOR EM VIDRO TEMP. 10MM.	RECEPÇÃO DA CHEFIA
PB1	60	1,60	-	FORNECIMENTO E INSTALAÇÃO DE PORTA SIMPLES BOX DE GIRO (DIMENSÕES 0,60 M X 1,60 M - COMPLETA COM FERRAGEM), PORTA OCA TARUGADA REVESTIDA COM LAMINADO MELAMÍNICO BRANCO FIXADA EM DIVISÓRIA DE GRANITO	SANITÁRIOS
PORTAS METÁLICAS					
PA1	120	210	-	PORTA DUPLA DE ABRIR 120X210cm COM MONTANTES EM ALUMÍNIO NATURAL, COM VIDRO TEMPERADO 10mm TRANSLUCIDO E MODULAÇÃO DE TRAVESSA HORIZONTAL IGUAL ÀS ESQUADRIAS EXISTENTES NO LOCAL. BANDEIRA EM VIDRO FIXO TRANSLUCIDO 120X70CM - ALTURA TOTAL DA ESQUADRIA 280CM	RECEPÇÃO
PA2	180	210	-	PORTA DUPLA DE ABRIR 180X210cm COM MONTANTES EM ALUMÍNIO NATURAL, COM VIDRO TEMPERADO 10mm TRANSLUCIDO E MODULAÇÃO DE TRAVESSA HORIZONTAL IGUAL ÀS ESQUADRIAS EXISTENTES NO LOCAL. BANDEIRA EM VIDRO FIXO TRANSLUCIDO 180X40CM - ALTURA TOTAL DA ESQUADRIA 430CM	ACESSO TÉRREO
PA3	60	210	-	PORTA DE ALUMÍNIO VENEZIANADA COM ACABAMENTO PINTURA ELETROSTÁTICA COR CINZA	CASA DE BOMBAS
ESQUADRIAS METÁLICAS					
E1	109	214	-	ESQUADRIA COM MONTANTES EM ALUMÍNIO, COM VIDRO FIXO TRANSLUCIDO E MODULAÇÃO SEMELHANTE ÀS ESQUADRIAS EXISTENTES	RECEPÇÃO
E2	126	214	-	ESQUADRIA COM MONTANTES EM ALUMÍNIO, COM VIDRO FIXO TRANSLUCIDO E MODULAÇÃO SEMELHANTE ÀS ESQUADRIAS EXISTENTES	RECEPÇÃO
E3	128	214	-	ESQUADRIA COM MONTANTES EM ALUMÍNIO, COM VIDRO FIXO TRANSLUCIDO E MODULAÇÃO SEMELHANTE ÀS ESQUADRIAS EXISTENTES	RECEPÇÃO
E4	138	214	-	ESQUADRIA COM MONTANTES EM ALUMÍNIO, COM VIDRO FIXO TRANSLUCIDO E MODULAÇÃO SEMELHANTE ÀS ESQUADRIAS EXISTENTES	RECEPÇÃO
E5	50	40	170	JANELA DE ALUMÍNIO VENEZIANADA COM ACABAMENTO PINTURA ELETROSTÁTICA COR CINZA	CASA DE BOMBAS

TABELA DE REVESTIMENTOS			
ITEM	DESCRIÇÃO	QUANTIDADE	UNIDADE
PISO			
1	PISO EM GRANITINA POLIDA, 75% CIMENTO BRANCO E 25% CIMENTO COMUM, COM JUNTAS PLÁSTICAS CINZA CLARO, EM PLACAS DE 1,25 X 1,25 X 0,010 M. SOBRE PISO REGULARIZADO EXISTENTE		m²
2	PISO EM GRANITO CINZA ANDORINHA, MODULAÇÃO 40X40 CM.		m²
MARCAÇÃO INÍCIO PAGINAÇÃO DO PISO			
RODAPÉS			
1	RODAPÉ EM GRANITINA POLIDA, 75% CIMENTO BRANCO E 25% CIMENTO COMUM, COM JUNTAS PLÁSTICAS CINZA CLARO, ALTURA 10CM.		m
2	RODAPÉ EMBUTIDO EM GRANITO CINZA ANDORINHA POLIDO NAS FACES APARENTES, COM ALTURA DE 10 CM E 1,5 CM DE ESPESURA COM CANTO RETO		m
3	RODAPÉ EM MADEIRA COM PINTURA ESMALTE CINZA, COM ALTURA DE 10 CM		m
PAREDE			
1	PARDE EM ALVENARIA COM PINTURA COM TINTA ACRÍLICA SEMI-BRILHO PREMIUM COR BRANCO GELO SOB MASSA, FABRICANTE SUVINIL.		m²
2	PARDE EM CERÂMICA, DIMENSÕES 15 X 15 CM, LINHA WHITE BASIC LUX MARCA PORTINARI, COR BRANCO, FABRICANTE CECRISA OU EQUIVALENTE. REJUNTAMENTO EPOXI COR BRANCO BRILHANTE COM 3MM.		m²
3	CONCRETO APARENTE COM APLICAÇÃO DE UMA DEMÃO DE SELADOR ACRÍLICO PURO EMULSIONADO EM ÁGUA, TIPO SELADOR FC DA VIAPOL OU EQUIVALENTE E POSTERIOR APLICAÇÃO, APOS SECAÇÃO, DE UMA DEMÃO FARTA DE VERNIZ ACRÍLICO PURO, ACABAMENTO FOSCO, SEM ESTRENO, À BASE DE SOLVENTE TIPO FUSEPROTEC FOSCO DA VIAPOL OU EQUIVALENTE.		m²
4	PARDES EM GESSO ACARTONADO, ESPESURA DO GESSO DE 1,25 CM, PINTADAS COM TINTA ACRÍLICA SEMI-BRILHO PREMIUM SOB MASSA, COR BRANCO GELO, FABRICANTE SUVINIL.		m²
5	CAIXA EM CHAPA CIMENTÍCIA COM APLICAÇÃO DE UMA DEMÃO DE SELADOR ACRÍLICO PURO EMULSIONADO EM ÁGUA, TIPO SELADOR FC DA VIAPOL OU EQUIVALENTE E POSTERIOR APLICAÇÃO, APOS SECAÇÃO, DE UMA DEMÃO FARTA DE VERNIZ ACRÍLICO PURO, ACABAMENTO FOSCO, SEM ESTRENO, À BASE DE SOLVENTE TIPO FUSEPROTEC FOSCO DA VIAPOL OU EQUIVALENTE.		m²
6	PARDE EM ALVENARIA COM APLICAÇÃO DE PINTURA ACRÍLICA COR CINZA SOBRE TEXTURA DO CONCRETO		m²
TETO			
1	FORRO REMOVÍVEL COMPOSTO POR PLACAS DE GESSO ACARTONADO, REVESTIDA A QUENTE, COM PELÍCULA RÍGIDA DE PVC NAS BORDAS, MODULADO EM PLACAS DE 625MM X 625MM, COR BRANCA.		m²
2	TETO EM LAJE NERVURADA DE CONCRETO APARENTE, COM APLICAÇÃO DE UMA DEMÃO DE SELADOR ACRÍLICO PURO EMULSIONADO EM ÁGUA, TIPO SELADOR FC DA VIAPOL OU EQUIVALENTE E POSTERIOR APLICAÇÃO, APOS SECAÇÃO, DE UMA DEMÃO FARTA DE VERNIZ ACRÍLICO PURO, ACABAMENTO FOSCO, SEM ESTRENO, À BASE DE SOLVENTE TIPO FUSEPROTEC FOSCO DA VIAPOL OU EQUIVALENTE.		m²
3	FORRO AUTOPORTANTE DE GESSO ACARTONADO COM TABICA METÁLICA, FORRO E TABICA SERÃO REGULARIZADOS COM MASSA PVA E PINTADOS COM TINTA LAZE, COR BRANCO NEVE.		m²
MARCAÇÃO INÍCIO PAGINAÇÃO FORRO			
SOLEIRAS			
1	SOLEIRAS EM GRANITINA POLIDA, 75% CIMENTO BRANCO E 25% CIMENTO COMUM.		m
2	SOLEIRA EM GRANITO CINZA ANDORINHA, POLIDO NAS FACES APARENTES, COM 2CM DE ESPESURA		m
TABELA DE DIVISÓRIAS E BANCADAS			
TIPO	COD	DESCRIÇÃO	LOCAL
DIVISÓRIA	DGX	DIVISÓRIAS DOS SANITÁRIOS EM GRANITO CINZA ANDORINHA OU EQUIVALENTE, ESPESURA DE 3 CM, COM TODAS AS FACES APARENTES POLIDAS	SANITÁRIOS
BANCADA	BGX	BANCADAS EM GRANITO CINZA ANDORINHA OU EQUIVALENTE, ESPESURA DE 3 CM, COM TODAS AS FACES APARENTES POLIDAS	SANITÁRIOS/ COPA

CLIENTE: FUNDAÇÃO UNIVERSIDADE DE BRASÍLIA
 UNIDADE: CENTRO DE VIVÊNCIA
 END: GLEBA A, SC-03 CAMPUS UNIVERSITÁRIO DARCY RIBEIRO - UNB, BRASÍLIA-DF
 ETAPA: PROJETO EXECUTIVO
 TÍTULO: Centro de Vivência PLANTA BAIXA - 1º PAVIMENTO CONSTRUIR
 DISCIPLINA: ARQUITETURA
 RUA Washington Luiz, 1118, 01, 901 Centro - Ponto Alto 405 CEP 90010-400 - Tel/Fax (51)3052-3800
 CGBR engenharia ARQ 2.1/17

ÁREA DE INTERVENÇÃO	LOCALIZAÇÃO SEM ESCALA:
A=1.272,14m²	

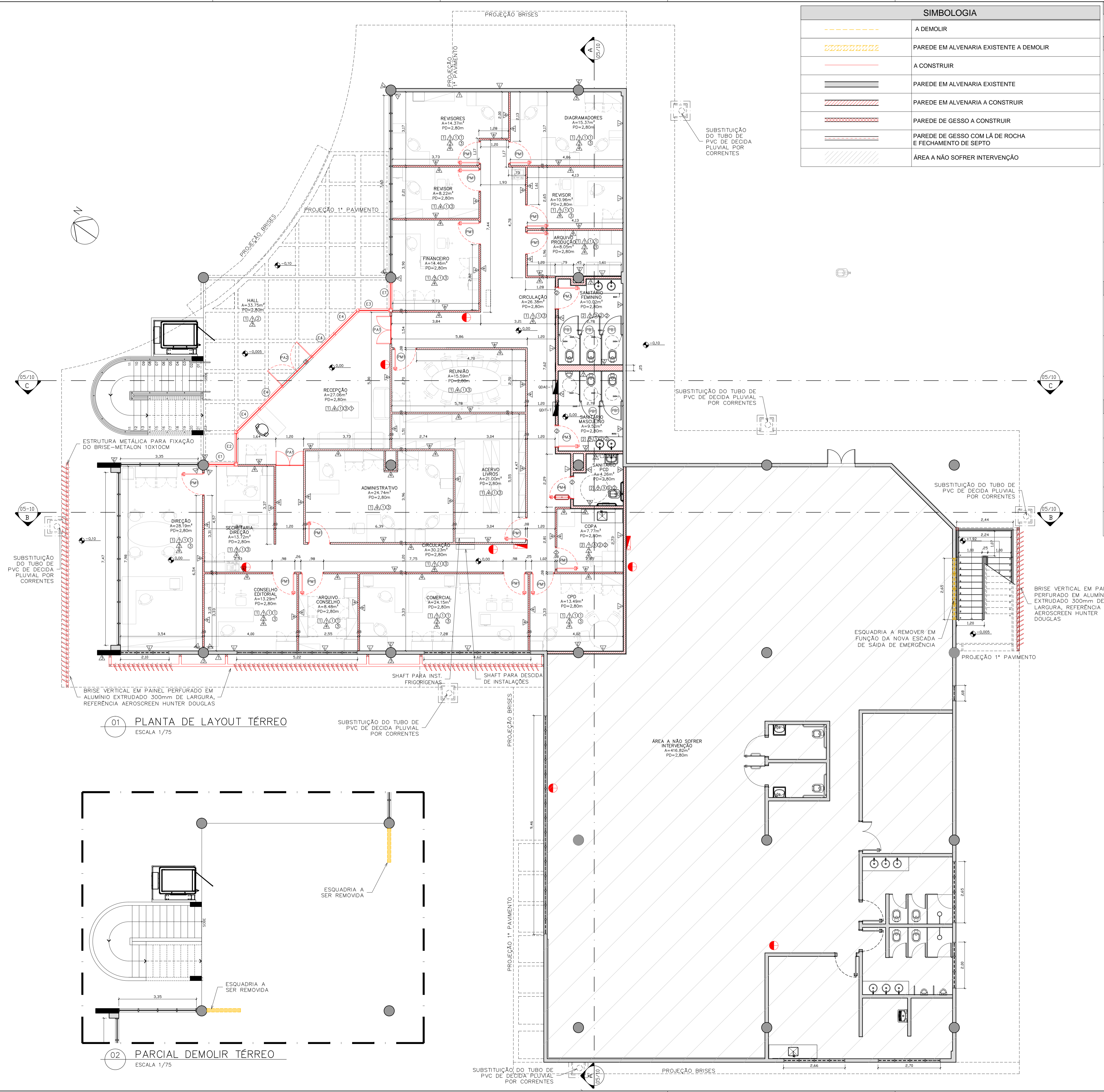
RESPONSÁVEL TÉCNICO:	
RESPONSÁVEL TÉCNICO: ARQ. DIEGO SCHMIDT CAU: A38704-5	ELABORAÇÃO: ARQUILUISA KRZEWICZ CAU: A70418-0
COORDENADOR RJ: ENG. ALEXANDRE NUNES OREA RS: 180.750	DESENHO: LUISA

QUADRO DE REVISÃO		
REV 19/03/2019	REVISÃO Oficina n° 34/2018/INFRA / CEPLAN	IGOR - CBR
REV 07/03/2019	REVISÃO Oficina n° 26/2018/INFRA / CEPLAN	IGOR - CBR
REV 15/02/2019	REVISÃO Oficina n° 18/2018/INFRA / CEPLAN	IGOR - CBR
REV 26/12/2018	REVISÃO Oficina n° 134/2018/INFRA / CEPLAN	IGOR - CBR
REV 07/12/2018	ATUALIZAÇÃO DE INFORMAÇÕES NOS DESENHOS E LEGENDAS	IGOR - CBR
REV 18/10/2018	REVISÃO Oficina n° 115/2018/INFRA / CEPLAN	IGOR - CBR
REV 04/09/2018	COMPATIBILIZAÇÃO	LUISA - CBR
REV 21/08/2018	EMISSÃO INICIAL	LUISA - CBR
Rev.	Data	Descrição
		Elaboração

DOCUMENTOS DE REFERÊNCIA:		
Nome	Data	Descrição

- NOTAS
- 01- CONFERIR MEDIDAS NA OBRA;
 - 02- AS COTAS PREVALECEM SOBRE O DESENHO;
 - 03- COTAS EM METROS E COTAS EM CENTÍMETROS
 - 04- ÁREAS COM ALVENARIA ACABADA;
 - 05- PE DIREITO DE PISO A TETO ACABADOS;
 - 06- PORTAS E JANELAS COM DIMENSÕES ACABADAS;
 - 07- DIVISÓRIAS NÃO COTADAS TEM 4cm DE ESPESURA;
 - 08- BONECAS NÃO COTADAS TEM 10cm;
 - 09- PISOS DOS SANITÁRIOS, COPA E CASA DE MÁQ. DO AR CONDICIONADO COM DESNÍVEL DE -0,005m.

01 PLANTA DE LAYOUT 1º PAVIMENTO
 ESCALA 1/75



SIMBOLOGIA	
	A DEMOLIR
	PAREDE EM ALVENARIA EXISTENTE A DEMOLIR
	A CONSTRUIR
	PAREDE EM ALVENARIA EXISTENTE
	PAREDE EM ALVENARIA A CONSTRUIR
	PAREDE DE GESSO A CONSTRUIR
	PAREDE DE GESSO COM LÁ DE ROCHA E FECHAMENTO DE SEPTO
	ÁREA A NÃO SOFRER INTERVENÇÃO

QUADRO DE ESQUADRIAS				LOCAL	
COD	LARGURA	ALTURA	PEIT ORIL	DESCRIÇÃO	
ESQUADRIAS DE MADEIRA					
PM1	90	240	-	PORTA OCA TARUGADA EM CHAPAS DE MDF REVESTIDO NO PADRÃO IMBUÍA JADE. PORTA SIMPLES DE GIRO COM BANDEIRA VENEZIANA DE FERRO.	SALAS
PM2	90	240	-	PORTA OCA TARUGADA EM CHAPAS DE MDF REVESTIDO NO PADRÃO IMBUÍA JADE. PORTA SIMPLES DE GIRO COM BANDEIRA VENEZIANA DE FERRO COM VISOR EM VIDRO TEMP. 10MM.	SALAS
PM3	80	210	-	PORTA OCA TARUGADA EM CHAPAS DE MDF REVESTIDO NO PADRÃO IMBUÍA JADE. PORTA SIMPLES DE GIRO SEM BANDEIRA COM VENEZIANA PARA VENTILAÇÃO.	SANITÁRIOS / DML
PM4	90	210	-	PORTA OCA TARUGADA EM CHAPAS DE MDF REVESTIDO NO PADRÃO IMBUÍA JADE. PORTA SIMPLES DE GIRO COM BARRA HORIZONTAL EM AÇO INOX, D=40MM. SEM BANDEIRA COM FAIXA DE CHAPA INOX COM VENEZIANA PARA VENTILAÇÃO.	SANITÁRIOS PCD
PM5	90	240	-	PORTA OCA TARUGADA EM CHAPAS DE MDF REVESTIDO NO PADRÃO IMBUÍA JADE. PORTA SIMPLES DE GIRO COM TRATAMENTO ACÚSTICO E BANDEIRA COM VENEZIANA PARA VENTILAÇÃO.	SALA TÉCNICA, ATENDIMENTO, RECEPCÃO DA CHEFIA, ACESSÓRIAS
PM6	90	240	-	PORTA OCA TARUGADA EM CHAPAS DE MDF REVESTIDO NO PADRÃO IMBUÍA JADE. PORTA SIMPLES DE GIRO COM TRATAMENTO ACÚSTICO E VISOR EM VIDRO TEMP. 10MM.	RECEPCÃO DA CHEFIA
PB1	60	1,60	-	FORNECIMENTO E INSTALAÇÃO DE PORTA SIMPLES BOX DE GIRO (DIMENSÕES 0,60 M X 1,60 M - COMPLETA COM FERRAGEM), PORTA OCA TARUGADA REVESTIDA COM LAMINADO MELAMÍNICO BRANCO FIXADA EM DIVISÓRIA DE GRANITO	SANITÁRIOS
PORTAS METÁLICAS					
PA1	120	210	-	PORTA DUPLA DE ABRIR 120X210cm COM MONTANTES EM ALUMÍNIO NATURAL, COM VIDRO TEMPERADO 10mm TRANSLÚCIDO E MODULAÇÃO DE TRAVESSA HORIZONTAL IGUAL ÀS ESQUADRIAS EXISTENTES NO LOCAL - BANDEIRA EM VIDRO FIXO TRANSLÚCIDO 120X70CM - ALTURA TOTAL DA ESQUADRIA 280CM	RECEPCÃO
PA2	180	210	-	PORTA DUPLA DE ABRIR 180X210cm COM MONTANTES EM ALUMÍNIO NATURAL, COM VIDRO TEMPERADO 10mm TRANSLÚCIDO E MODULAÇÃO DE TRAVESSA HORIZONTAL IGUAL ÀS ESQUADRIAS EXISTENTES NO LOCAL - BANDEIRA EM VIDRO FIXO TRANSLÚCIDO 180X48CM - ALTURA TOTAL DA ESQUADRIA 300CM	ACESSO TÉRREO
PA3	60	210	-	PORTA DE ALUMÍNIO VENEZIANA COM ACABAMENTO PINTURA ELETROSTÁTICA COR CINZA	CASA DE BOMBAS
ESQUADRIAS METÁLICAS					
E1	109	214	-	ESQUADRIA COM MONTANTES EM ALUMÍNIO, COM VIDRO FIXO TRANSLÚCIDO E MODULAÇÃO SEMELHANTE ÀS ESQUADRIAS EXISTENTES	RECEPCÃO
E2	126	214	-	ESQUADRIA COM MONTANTES EM ALUMÍNIO, COM VIDRO FIXO TRANSLÚCIDO E MODULAÇÃO SEMELHANTE ÀS ESQUADRIAS EXISTENTES	RECEPCÃO
E3	128	214	-	ESQUADRIA COM MONTANTES EM ALUMÍNIO, COM VIDRO FIXO TRANSLÚCIDO E MODULAÇÃO SEMELHANTE ÀS ESQUADRIAS EXISTENTES	RECEPCÃO
E4	138	214	-	ESQUADRIA COM MONTANTES EM ALUMÍNIO, COM VIDRO FIXO TRANSLÚCIDO E MODULAÇÃO SEMELHANTE ÀS ESQUADRIAS EXISTENTES	RECEPCÃO
E5	50	40	170	JANELA DE ALUMÍNIO VENEZIANA COM ACABAMENTO PINTURA ELETROSTÁTICA COR CINZA	CASA DE BOMBAS

TABELA DE REVESTIMENTOS			
ITEM	DESCRIÇÃO	QUANTIDADE	UNIDADE
□ PISO			
1	PISO EM GRANITINA POLIDA, 75% CIMENTO BRANCO E 25% CIMENTO COMUM, COM JUNTAS PLÁSTICAS CINZA CLARO, EM PLACAS DE 1,25 X 1,25 X 0,010 M. SOBRE PISO REGULARIZADO EXISTENTE		m²
1.2	PISO EM GRANITINA POLIDA, 75% CIMENTO BRANCO E 25% CIMENTO COMUM, COM JUNTAS PLÁSTICAS CINZA CLARO, EM PLACAS DE 1,25 X 1,25 X 0,010 M. SOBRE CAMADA DE REGULARIZAÇÃO DE CONTRA-PISO A FAZER COM 9CM		m²
2	PISO EM GRANITO CINZA ANDORINHA, MODULAÇÃO 40X40 CM.		m²
○ RODAPÉS			
1	RODAPÉ EM GRANITINA POLIDA, 75% CIMENTO BRANCO E 25% CIMENTO COMUM, COM JUNTAS PLÁSTICAS CINZA CLARO, ALTURA 10CM.		m
2	RODAPÉ EMBUTIDO EM GRANITO CINZA ANDORINHA POLIDO NAS FACES APARENTES, COM ALTURA DE 10 CM E 1,5 CM DE ESPESSURA COM CANTO RETO		m
3	RODAPÉ EM MADEIRA COM PINTURA ESMALTE CINZA, COM ALTURA DE 10 CM		m
△ PAREDE			
1	PAREDE EM ALVENARIA COM PINTURA COM TINTA ACRÍLICA SEMI-BRILHO PREMIUM COR BRANCO GELO SOB MASSA, FABRICANTE SUVINIL.		m²
2	PAREDE EM CERÂMICA, DIMENSÕES 15 X 15 CM, LINHA WHITE BASIC LUX MARCA PORTNARI, COR BRANCO, FABRICANTE CECRISA OU EQUIVALENTE. REJUNTAMENTO EPOXI COR BRANCO BRILHANTE COM 3MM.		m²
3	CONCRETO APARENTE COM APLICAÇÃO DE UMA DEMÃO DE SELADOR ACRÍLICO PURO EMULSIONADO EM ÁGUA, TIPO SELADOR FC DA VIAPIOL OU EQUIVALENTE E POSTERIOR APLICAÇÃO, APOS SECAÇÃO, DE UMA DEMÃO FARTA DE VERNIZ ACRÍLICO PURO, ACABAMENTO FOSCO, SEM ESTRENO, À BASE DE SOLVENTE TIPO FUSEPROTEC FOSCO DA VIAPIOL OU EQUIVALENTE.		m²
4	PAREDES EM GESSO ACARTONADO, ESPESSURA DO GESSO DE 1,25 CM, PINTADAS COM TINTA ACRÍLICA SEMI-BRILHO PREMIUM SOBRE MASSA, COR BRANCO GELO, FABRICANTE SUVINIL.		m²
5	CAIXA EM CHAPA CIMENTADA COM APLICAÇÃO DE UMA DEMÃO DE SELADOR ACRÍLICO PURO EMULSIONADO EM ÁGUA, TIPO SELADOR FC DA VIAPIOL OU EQUIVALENTE E POSTERIOR APLICAÇÃO, APOS SECAÇÃO, DE UMA DEMÃO FARTA DE VERNIZ ACRÍLICO PURO, ACABAMENTO FOSCO, SEM ESTRENO, À BASE DE SOLVENTE TIPO FUSEPROTEC FOSCO DA VIAPIOL OU EQUIVALENTE.		m²
6	PAREDE EM ALVENARIA COM APLICAÇÃO DE PINTURA ACRÍLICA COR CINZA SOBRE TEXTURA DO CONCRETO		m²
○ TETO			
1	FORRO REMOVÍVEL COMPOSTO POR PLACAS DE GESSO ACARTONADO, REVESTIDA A QUENTE, COM PELÍCULA RÍGIDA DE PVC NAS BORDAS, MODULADO EM PLACAS DE 625MM X 625MM, COR BRANCA.		m²
2	TETO EM LAJE NERVURADA DE CONCRETO APARENTE, COM APLICAÇÃO DE UMA DEMÃO DE SELADOR ACRÍLICO PURO EMULSIONADO EM ÁGUA, TIPO SELADOR FC DA VIAPIOL OU EQUIVALENTE E POSTERIOR APLICAÇÃO, APOS SECAÇÃO, DE UMA DEMÃO FARTA DE VERNIZ ACRÍLICO PURO, ACABAMENTO FOSCO, SEM ESTRENO, À BASE DE SOLVENTE TIPO FUSEPROTEC FOSCO DA VIAPIOL OU EQUIVALENTE.		m²
3	FORRO AUTOPORTANTE DE GESSO ACARTONADO COM TABICA METÁLICA, FORRO E TABICA SERÃO REGULARIZADOS COM MASSA PVA E PINTADOS COM TINTA LATEX, COR BRANCO NEVE.		m²
◇ SOLEIRAS			
1	SOLEIRAS EM GRANITINA POLIDA, 75% CIMENTO BRANCO E 25% CIMENTO COMUM.		m
2	SOLEIRA EM GRANITO CINZA ANDORINHA, POLIDO NAS FACES APARENTES, COM 2CM DE ESPESSURA		m
TABELA DE DIVISÓRIAS E BANCADAS			
TIPO	COD	DESCRIÇÃO	LOCAL
DIVISÓRIA	DGX	DIVISÓRIA DOS SANITÁRIOS EM GRANITO CINZA ANDORINHA OU EQUIVALENTE, ESPESSURA DE 3 CM, COM TODAS AS FACES APARENTES POLIDAS	SANITÁRIOS
BANCADA	BGX	BANCADAS EM GRANITO CINZA ANDORINHA OU EQUIVALENTE, ESPESSURA DE 3 CM, COM TODAS AS FACES APARENTES POLIDAS	SANITÁRIOS/ COPA

CLIENTE: FUNDAÇÃO UNIVERSIDADE DE BRASÍLIA

UNIDADE: CENTRO DE VIVÊNCIA

IND: GLEBA A, SC-03 CAMPUS UNIVERSITÁRIO DARCY RIBEIRO - UNB, BRASÍLIA-DF

ETAPA: PROJETO EXECUTIVO

TÍTULO: Centro de Vivência PLANTA BAIXA - TÉRREO CONSTRUIR

DISCIPLINA: ARQUITETURA

FECHA: ARQ_02/17

Rua Washington Luiz, 1118, Q. 801 Centro - Ponto Alto - 405 CEP 90010-400 - Tel/Fax (51)3092-3800

ÁREA DE INTERVENÇÃO	ÁREA	LOCALIZAÇÃO SEM ESCALA:
	A=1.272,14m²	

RESPONSÁVEL TÉCNICO:	
RESPONSÁVEL TÉCNICO: ARQ. DIEGO SCHMIDT CAU: 438704-5	ELABORAÇÃO: ARQUILUISA KRAWCZYK CAU: 470418-0
COORDENADOR RJ: ENR. ALEXANDRE NUNES CREA RS: 180.750	DESENHO: ISOP MACHADO

QUADRO DE REVISÃO		
Rev.	Data	Descrição
		Elaboração

DOCUMENTOS DE REFERÊNCIA:		
Nome	Data	Descrição

NOTAS

01- CONFERIR MEDIDAS NA OBRA;

02- AS COTAS PREVALECEM SOBRE O DESENHO;

03- ÁREAS EM METROS E COTAS EM CENTÍMETROS

04- COTAS COM ALVENARIA ACABADA.

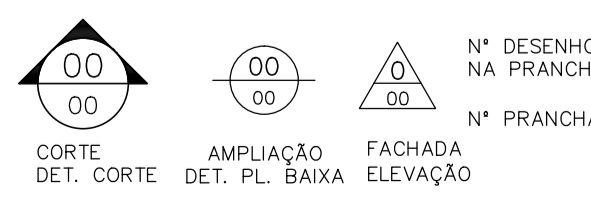
05- PE DIREITO DE PISO A TETO ACABADOS;

07- PORTAS E JANELAS COM DIMENSÕES ACABADAS;

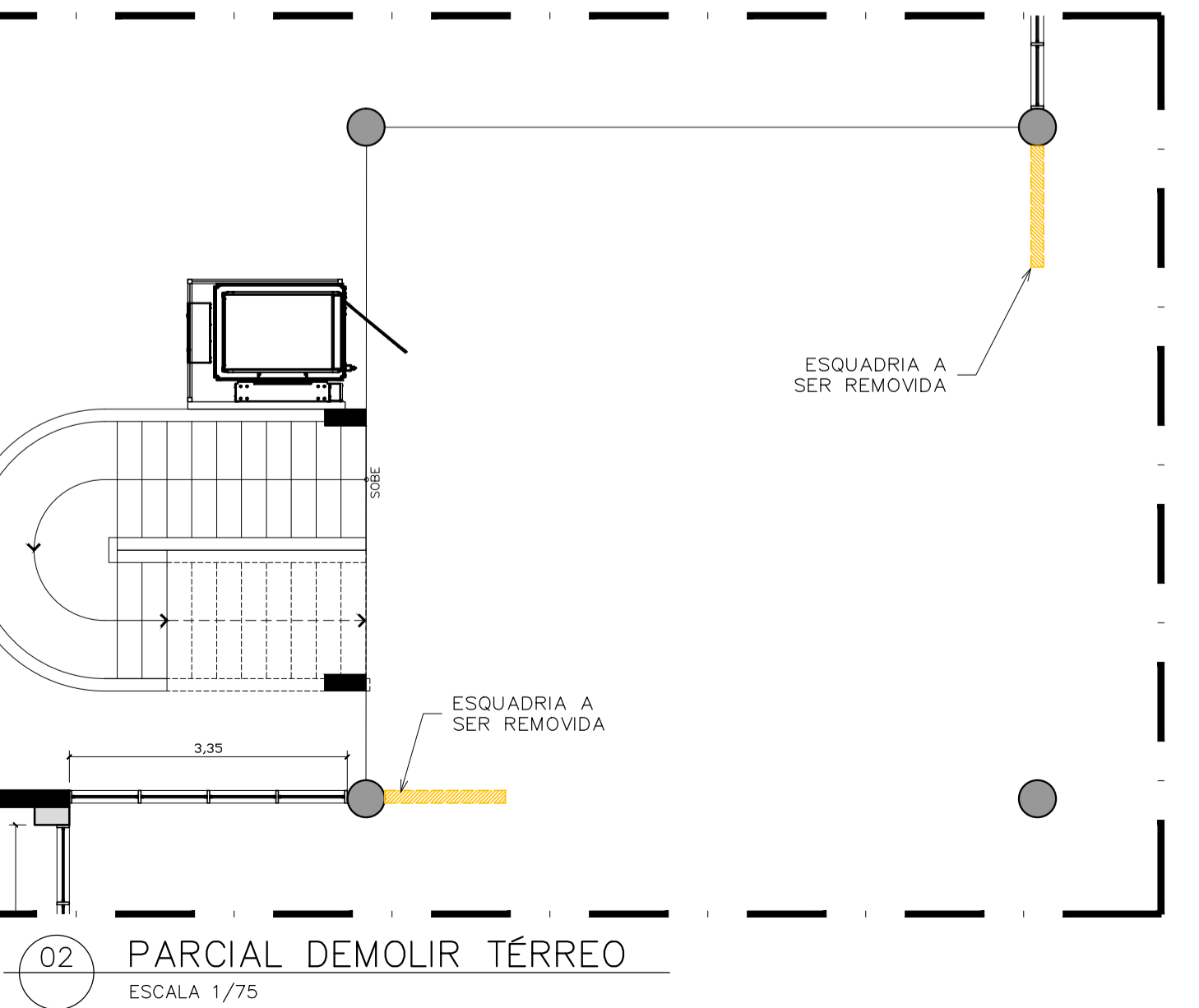
08- DIVISÓRIAS NÃO COTADAS TEM 4cm DE ESPESSURA;

09- BONECAS NÃO COTADAS TEM 10cm;

10- PISOS DOS SANITÁRIOS, COPA E CASA DE MÁO, DO AR CONDICIONADO COM DESNIVEL DE -0,005m.



01 PLANTA DE LAYOUT TÉRREO
ESCALA 1/75



SIMBOLOGIA	
	A DEMOLIR
	PAREDE EM ALVENARIA EXISTENTE A DEMOLIR
	A CONSTRUIR
	PAREDE EM ALVENARIA EXISTENTE
	PAREDE DE GESSO A CONSTRUIR

TABELA DE REVESTIMENTOS	
<input type="checkbox"/> PISO 1 PISO EM GRANITINA POLIDA, 75% CIMENTO BRANCO E 25% CIMENTO COMUM, COM JUNTAS PLÁSTICAS CINZA CLARO, EM PLACAS DE 1,25 X 1,25 X 0,010 M. SOBRE PISO REGULARIZADO EXISTENTE	
1.2 PISO EM GRANITINA POLIDA, 75% CIMENTO BRANCO E 25% CIMENTO COMUM, COM JUNTAS PLÁSTICAS CINZA CLARO, EM PLACAS DE 1,25 X 1,25 X 0,010 M. SOBRE CAMADA DE REGULARIZAÇÃO DE CONTRA-PISO A FAZER COM 9CM	
2 PISO EM GRANITO CINZA ANDORINHA, MODULAÇÃO 40X40 CM.	
MARCAÇÃO INÍCIO PAGINAÇÃO DO PISO	
<input type="checkbox"/> RODAPÉS 1 RODAPÉ EM GRANITINA POLIDA, 75% CIMENTO BRANCO E 25% CIMENTO COMUM, COM JUNTAS PLÁSTICAS CINZA CLARO, ALTURA 10CM.	
2 RODAPÉ EMBUTIDO EM GRANITO CINZA ANDORINHA POLIDO NAS FACES APARENTES, COM ALTURA DE 10 CM E 1,5 CM DE ESPESURA COM CANTO RETO	
3 RODAPÉ EM MADEIRA COM PINTURA ESMALTE CINZA, COM ALTURA DE 10 CM	
<input type="checkbox"/> PAREDE 1 PAREDE EM ALVENARIA COM PINTURA COM TINTA ACRÍLICA SEMI-BRILHO PREMIUM COR BRANCO GELO SOB MASSA, FABRICANTE SÜVINIL.	
2 PAREDE EM CERÂMICA, DIMENSÕES 15 X 15 CM, LINHA WHITE BASIC LUX MARCA PORTINARI, COR BRANCO, FABRICANTE CECRISA OU EQUIVALENTE. REJUNTAMENTO EPOXI COR BRANCO BRILHANTE COM 3 MM.	
3 CONCRETO APARENTE COM APLICAÇÃO DE UMA DEMÃO DE SELADOR ACRÍLICO PURO EMULSIONADO EM ÁGUA, TIPO SELADOR FC DA VIAPOL OU EQUIVALENTE E POSTERIOR APLICAÇÃO, APOS SECAGEM, DE UMA DEMÃO FARTA DE VERNIZ ACRÍLICO PURO, ACABAMENTO FOSCO, SEM ESTIRENO, À BASE DE SOLVENTE TIPO FUSEPROTEC FOSCO DA VIAPOL OU EQUIVALENTE.	
4 PAREDES EM GESSO ACARTONADO, ESPESSURA DO GESSO DE 1,25 CM, PINTADAS COM TINTA ACRÍLICA SEMI-BRILHO PREMIUM SOBRE MASSA, COR BRANCO GELO, FABRICANTE SÜVINIL.	
5 CAIXA EM CHAPA CIMENTÍCIA COM APLICAÇÃO DE UMA DEMÃO DE SELADOR ACRÍLICO PURO EMULSIONADO EM ÁGUA, TIPO SELADOR FC DA VIAPOL OU EQUIVALENTE E POSTERIOR APLICAÇÃO, APOS SECAGEM, DE UMA DEMÃO FARTA DE VERNIZ ACRÍLICO PURO, ACABAMENTO FOSCO, SEM ESTIRENO, À BASE DE SOLVENTE TIPO FUSEPROTEC FOSCO DA VIAPOL OU EQUIVALENTE.	
6 PAREDE EM ALVENARIA COM APLICAÇÃO DE PINTURA ACRÍLICA COR CINZA SOBRE TEXTURA DO CONCRETO	
<input type="checkbox"/> TETO 1 FORRO REMOVÍVEL COMPOSTO POR PLACAS DE GESSO ACARTONADO, REVESTIDA A QUENTE, COM PELÍCULA RÍGIDA DE PVC NAS BORDAS, MODULADO EM PLACAS DE 625MM X 625MM, COR BRANCA.	
2 TETO EM LAJE NERVURADA DE CONCRETO APARENTE, COM APLICAÇÃO DE UMA DEMÃO DE SELADOR ACRÍLICO PURO EMULSIONADO EM ÁGUA, TIPO SELADOR FC DA VIAPOL OU EQUIVALENTE E POSTERIOR APLICAÇÃO, APOS SECAGEM, DE UMA DEMÃO FARTA DE VERNIZ ACRÍLICO PURO, ACABAMENTO FOSCO, SEM ESTIRENO, À BASE DE SOLVENTE TIPO FUSEPROTEC FOSCO DA VIAPOL OU EQUIVALENTE.	
3 FORRO AUTOPORTANTE DE GESSO ACARTONADO COM TABICA METÁLICA. FORRO E TABICA SERÃO REGULARIZADOS COM MASSA PVA E PINTADOS COM TINTA LÁTEX, COR BRANCO NEVE.	
MARCAÇÃO INÍCIO PAGINAÇÃO FORRO	
<input type="checkbox"/> SOLEIRAS 1 SOLEIRAS EM GRANITINA POLIDA, 75% CIMENTO BRANCO E 25% CIMENTO COMUM.	
2 SOLEIRA EM GRANITO CINZA ANDORINHA, POLIDO NAS FACES APARENTES, COM 2CM DE ESPESURA	

TABELA DE DIVISÓRIAS E BANCADAS			
TIPO	CÓD	DESCRIÇÃO	LOCAL
DIVISÓRIA	DGX	DIVISÓRIAS DOS SANITÁRIOS EM GRANITO CINZA ANDORINHA OU EQUIVALENTE, ESPESURA DE 3 CM, COM TODAS AS FACES APARENTES POLIDAS	SANITÁRIOS
BANCADA	BGX	BANCADAS EM GRANITO CINZA ANDORINHA OU EQUIVALENTE, ESPESURA DE 3 CM, COM TODAS AS FACES APARENTES POLIDAS	SANITÁRIOS/ COPA

CLIENTE: FUNDAÇÃO UNIVERSIDADE DE BRASÍLIA

UNIDADE: CENTRO DE VIVÊNCIA OS 13/2017

IND: GLEBA A, SC-03 CAMPUS UNIVERSITÁRIO DARCY RIBEIRO - UNB, BRASÍLIA-DF ART

ETAPA: PROJETO EXECUTIVO ESCALA INDICADA

TÍTULO: Centro de Vivência PLANTA PISO CONSTRUIR E DEMOLIR - TÉRREO ARQUITETURA

Rua Washington Luit. 1118, Q. 801 Centro - Ponto Alto - AS ARQ_03/17

CEP 90010-460 - Tel/Fax (51)3092-3800

QUADRO DE ÁREAS:		LOCALIZAÇÃO SEM ESCALA:
ÁREA DE INTERVENÇÃO	A=1.272,14m²	

RESPONSÁVEL TÉCNICO:

RESPONSÁVEL TÉCNICO: ARQ. DIEGO SCHMIDT CAU: 438704-5	ELABORAÇÃO: ARQUILUISA KRAWCZYK CAU: 470418-0
COORDENADOR RJ: ENR. ALEXANDRE NUNES CREA RS: 180.750	DESENHO: ISOP MACHADO

QUADRO DE REVISÃO

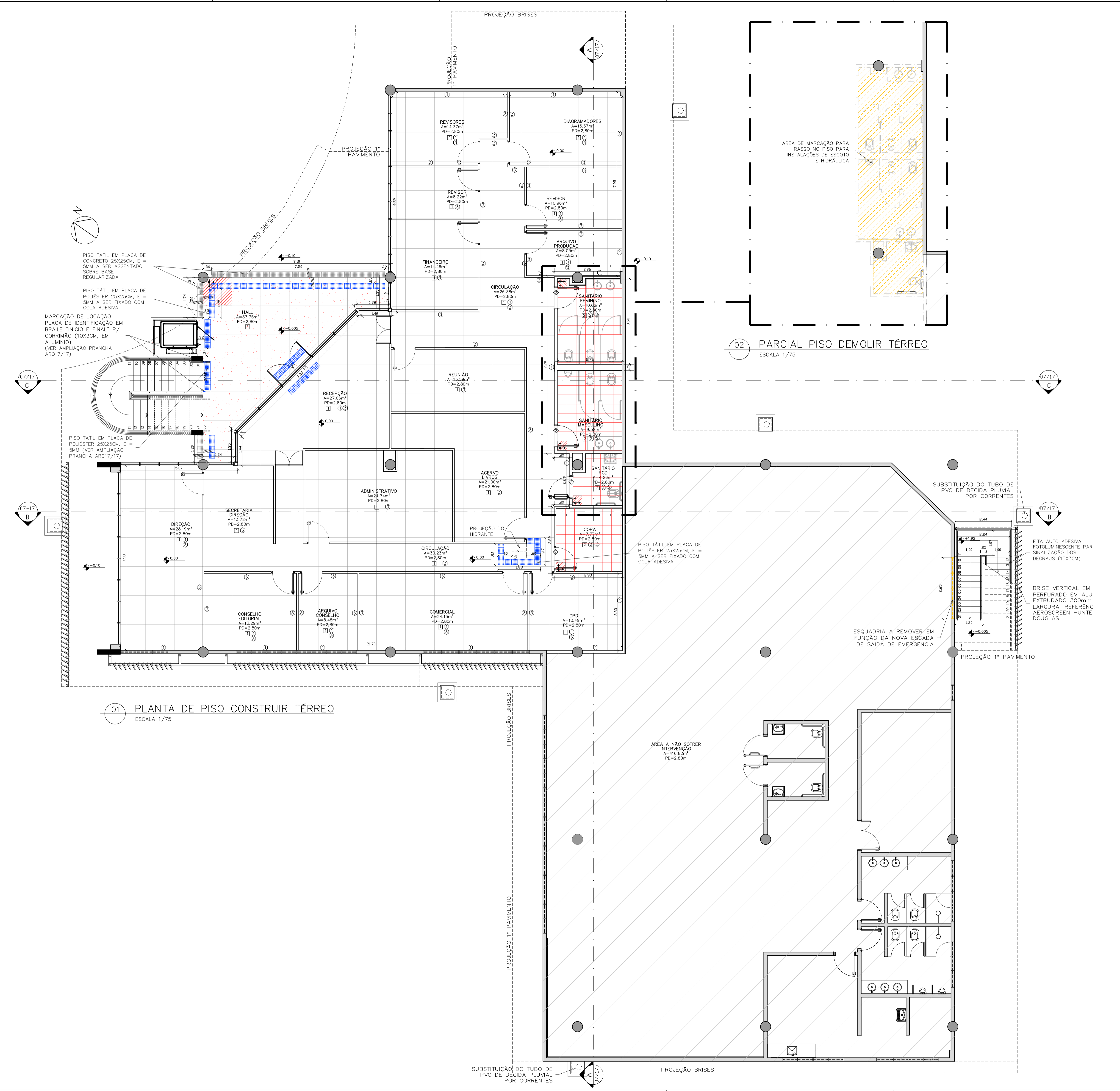
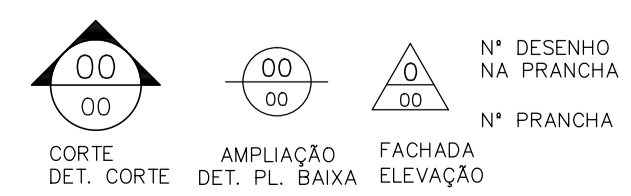
Rev.	Data	Descrição	Elaboração
RO7	19/03/2019	REVISÃO Ofício nº 34/2019/INFRA / CEPLAN	IGOR - CBR
RO6	07/03/2019	REVISÃO Ofício nº 26/2019/INFRA / CEPLAN	IGOR - CBR
RO5	15/02/2019	REVISÃO Ofício nº 18/2019/INFRA / CEPLAN	IGOR - CBR
RO4	26/12/2018	REVISÃO Ofício nº 134/2018/INFRA / CEPLAN	IGOR - CBR
RO3	07/12/2018	ATUALIZAÇÃO DE INFORMAÇÕES NOS DESENHOS E LEGENDAS	IGOR - CBR
RO2	30/10/2018	REVISÃO Ofício nº 115/2018/INFRA / CEPLAN	IGOR - CBR
RO1	05/09/2018	COMPATIBILIZAÇÃO	LUISA - CBR
RO0	21/08/2018	EMISSÃO INICIAL	LUISA - CBR

DOCUMENTOS DE REFERÊNCIA:

Nome	Data	Descrição

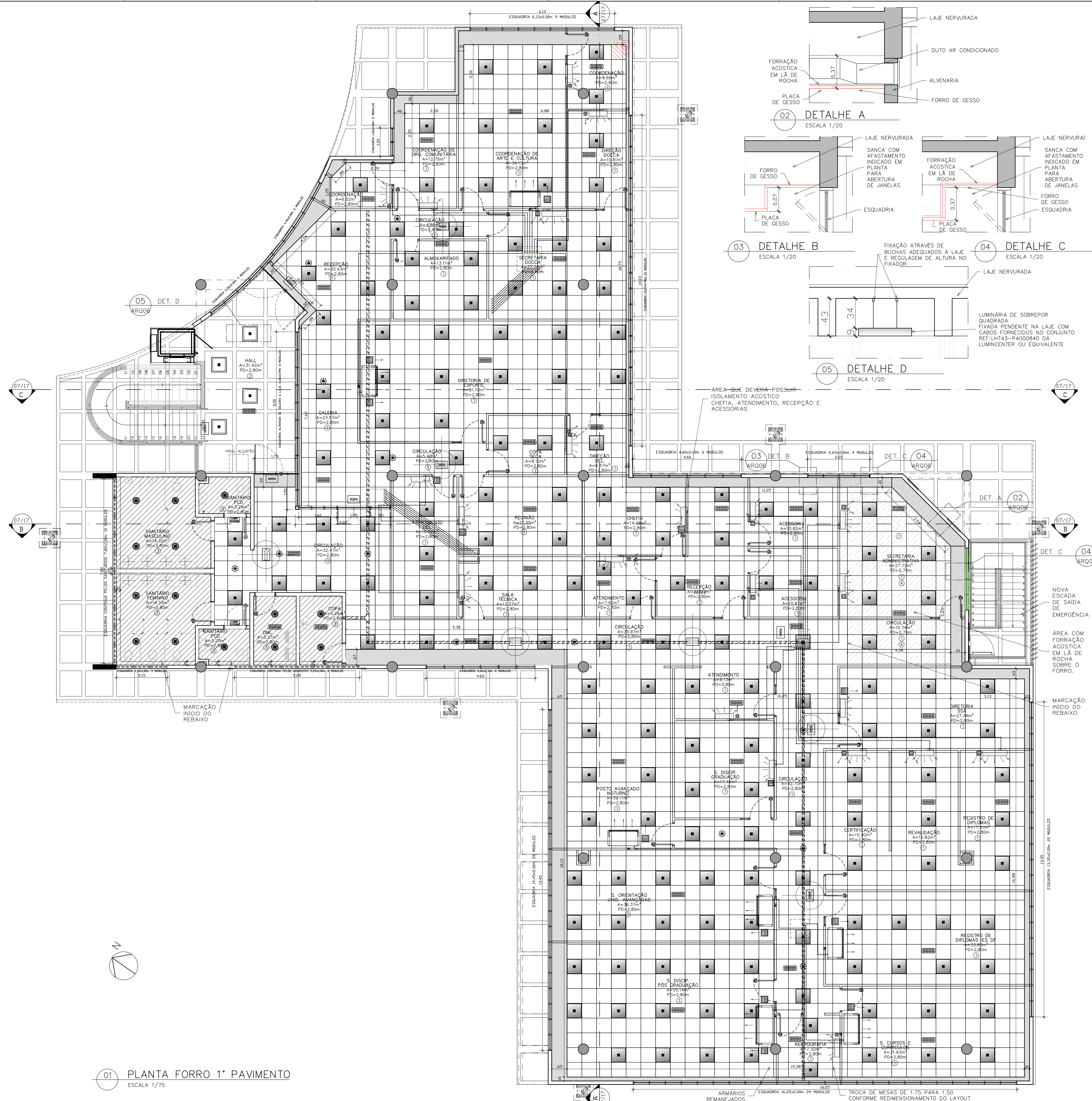
NOTAS

- 01- CONFERRIR MEDIDAS NA OBRA;
- 03- AS COTAS PREVALECEM SOBRE O DESENHO;
- 04- ÁREAS EM METROS E COTAS EM CENTÍMETROS
- 05- COTAS COM ALVENARIA ACABADA;
- 06- PE DIRETO DE PISO A TETO ACABADOS;
- 07- PORTAS E JANELAS COM DIMENSÕES ACABADAS;
- 08- DIVISÓRIAS NÃO COTADAS TEM 4cm DE ESPESURA;
- 09- BONECAS NÃO COTADAS TEM 10cm;
- 10- PISOS DOS SANITÁRIOS, COPA E CASA DE MÁQ. DO AR CONDICIONADO COM DESNIVEL DE -0,005m.



01 PLANTA DE PISO CONSTRUIR TÉRREO
ESCALA 1/75

02 PARCIAL PISO DEMOLIR TÉRREO
ESCALA 1/75



TETO	
1	FORRO REMOVÍVEL COMPOSTO POR PLACAS DE GESSO ACARTONADO, REVESTIDA A QUENTE, COM PELÍCULA RÍGIDA DE PVC NAS BORDAS, MODULADO EM PLACAS DE 625MM X 625MM, COR BRANCA.
2	TETO EM LAJE NERVURADA DE CONCRETO APARENTE, COM APLICAÇÃO DE UMA DEMÃO DE SELADOR ACRÍLICO PURO EMULSIONADO EM ÁGUA, TIPO SELADOR FC DA VIAPOL OU EQUIVALENTE E POSTERIOR APLICAÇÃO, APÓS SECAÇÃO, DE UMA DEMÃO FARTA DE VERNIZ ACRÍLICO PURO, ACABAMENTO FOSCO, SEM ESTIRENO, À BASE DE SOLVENTE TIPO FUSEPROTEC FOSCO DA VIAPOL OU EQUIVALENTE.
3	FORRO AUTOPORTANTE DE GESSO ACARTONADO COM TABICA METÁLICA, FORRO E TABICA SERÃO REGULARIZADOS COM MASSA PVA E PINTADOS COM TINTA LÁTEX, COR BRANCO NEVE.
MARCAÇÃO INÍCIO PAGINAÇÃO FORRO	

SIMBOLÓGIA	
	ELETRICALHA METÁLICA PERFORADA GALVANIZADA TIPO "C" COM TAMPA PARA DISTRIBUIÇÃO DE ENERGIA COM, SEM DIVISÃO INTERNA, DIMENSÕES 100x50mm QUANDO NÃO INDICADO INSTALADA NO TETO, NO ENTREFORRO QUANDO APLICÁVEL. VER PLANTA ELE_19/28
	LUMINÁRIA QUADRADA DE EMBUTIR EM FORRO DE GESSO OU MODULADO DE PERFIL "T" DE ABA DE 25MM COM BARRA DE LED DE 31W E COM EMISSÃO DE LUZ NA COR BRANCO NEUTRO 4000K (±200), CORPO EM CHAPA DE AÇO TRATADA COM ACABAMENTO EM PINTURA ELETROSTÁTICA NA COR BRANCA, DIFUSOR TRANSLÚCIDO, FLUXO LUMINOSO 3.746LM EFICÁCIA LUMINOSA 120LM/W IRC >80 DRIVER DE CORRENTE: 700MA IP20. REF.: MINOTAURO NE PREMIUM DA ITAM OU EQUIVALENTE TÉCNICOS. VER PLANTA ELE_19/28
	LUMINÁRIA DE EMBUTIR EM FORRO DE GESSO OU MODULADO COM LED DE 19W E EMISSÃO DE LUZ NA COR BRANCO NEUTRO 4000K (±200), ABA EM POLÍMERO INJETADO NA COR BRANCA, RELEVO EM CHAPA DE AÇO COM PINTURA ELETROSTÁTICA NA COR BRANCA, DIFUSOR RECUADO TRANSLÚCIDO, FLUXO LUMINOSO 1.900LM EFICÁCIA LUMINOSA 100LM/W IRC >80 DRIVER: 500MA IP20. REF.: DORAH-E-MC DA ITAM OU EQUIVALENTE TÉCNICOS. VER PLANTA ELE_19/28
	LUMINÁRIA QUADRADA DE SOBREPOR COM BARRA DE LED DE 37W E COM EMISSÃO DE LUZ NA COR BRANCO NEUTRO 4000K (±200), CORPO EM CHAPA DE AÇO TRATADA COM ACABAMENTO EM PINTURA ELETROSTÁTICA NA COR BRANCA, DIFUSOR TRANSLÚCIDO, FLUXO LUMINOSO 3.770LM EFICÁCIA LUMINOSA 101LM/W IRC >80 DRIVER DE CORRENTE: 700MA IP20. REF.: LHT43-P4000840 DA LUMICENTER OU EQUIVALENTE TÉCNICOS. VER PLANTA ELE_19/28
	LUMINÁRIA ESTROBOSCÓPICA PARA DEFICIENTES VISUAIS INSTALADA A 2300mm DO PISO ACABADO QUANDO NÃO INDICADO. VER PLANTA ELE_19/28
	BLOCO AUTÔNOMO DE SAÍDA DE EMERGÊNCIA LED, COM INDICAÇÃO DE SAÍDA, AUTONOMIA DE NO MÍNIMO 1 HORA, h=FORRO OU INDICADO VER PLANTA ELE_19/28
	BLOCO AUTÔNOMO DE SAÍDA DE EMERGÊNCIA LED, COM INDICAÇÃO DE SAÍDA E SETA, FACE SIMPLES, AUTONOMIA MÍNIMA = 1 HORA, INSTALADO NO FORRO QUANDO NÃO INDICADO. VER PLANTA ELE_19/28
	BLOCO AUTÔNOMO DE SAÍDA DE EMERGÊNCIA LED, COM INDICAÇÃO DE SAÍDA E SETA, FACE DUPLA, AUTONOMIA MÍNIMA = 1 HORA, INSTALADO NO FORRO QUANDO NÃO INDICADO. VER PLANTA ELE_19/28
	BLOCO AUTÔNOMO DE ILUMINAÇÃO DE EMERGÊNCIA, 30 LEDs, AUTONOMIA DE NO MÍNIMO 3 HORAS, FIXADA NO FORRO OU h=2,30 QUANDO EM PAREDE. VER PLANTA ELE_19/28
	SENSOR DE PRESENÇA PARA ILUMINAÇÃO DE SOBREPOR TEMPORIZADO COBERTURA DE 360° (R=3m), 250V COM FUSÍVEL DE PROTEÇÃO 5A, INSTALADO SOB O FORRO, QUANDO APLICÁVEL. VER PLANTA ELE_19/28
	TUBULAÇÃO FRIGORÍGENA. VER PLANTA CLL2/4
	UNIDADE MINSPLIT INVERTER, TIPO PISO-TETO, CAPACIDADE NOMINAL DE 36.000 BTU/h, COM CONTROLE REMOTO SEM FIO - REF.: TETO INVERTER DA FUJITSU, OU EQUIVALENTE. VER PLANTA CLL2/4
	UNIDADE MINSPLIT INVERTER, TIPO HIGH WALL, CAPACIDADE NOMINAL DE 9.000 BTU/h, COM CONTROLE REMOTO SEM FIO - REF.: LINHA HIGH WALL INVERTER DA FUJITSU, OU EQUIVALENTE. VER PLANTA CLL2/4
	UNIDADE MINSPLIT INVERTER, TIPO HIGH WALL, CAPACIDADE NOMINAL DE 24.000 BTU/h, COM CONTROLE REMOTO SEM FIO - REF.: LINHA HIGH WALL INVERTER DA FUJITSU, OU EQUIVALENTE. VER PLANTA CLL2/4
	GRELHA DE VENTILAÇÃO EM ALUMÍNIO, ALETAS VERTICAIS AJUSTÁVEIS INDIVIDUALMENTE, DUPLA DEFLEXÃO HORIZONTAL, COM REGISTRO, UTILIZAÇÃO: INSUFILAMENTO. REF.: VAT-DG DA TROX OU EQUIVALENTE. VER PLANTA CLL2/4
	DESCARGA/TOMADA DE AR EXTERIOR, COMPOSTA POR VENEZIANA EM ALUMÍNIO ANODIZADO DE ALETAS HORIZONTAIS FIXAS E TELA ANTI-INSETO. REF.: MODELO TAE (COM VENEZIANA E TELA) DA TROPICAL, OU EQUIVALENTE

- NOTAS**
- 01- CONFERRIR MEDIDAS NA OBRA;
 - 03- AS COTAS PREVALECEM SOBRE O DESENHO;
 - 04- ÁREAS EM METROS E COTAS EM CENTÍMETROS;
 - 05- COTAS COM ALVENARIA ACABADA;
 - 06- PE DIREITO DE PISO A TETO ACABADOS;
 - 07- PORTAS E JANELAS COM DIMENSÕES ACABADAS;
 - 08- DIVISÓRIAS NÃO COTADAS TEM 4cm DE ESPESURA;
 - 09- BONECAS NÃO COTADAS TEM 10cm;
 - 10- PISOS DOS SANITÁRIOS, COPA E CASA DE MÁG. DO AR CONDICIONADO COM DESNÍVEL DE -0,005m.

CLIENTE	FUNDAÇÃO UNIVERSIDADE DE BRASÍLIA
UNIDADE	CENTRO DE VIVÊNCIA
END.	GLEBA A, SC-03 CAMPUS UNIVERSITÁRIO DARCY RIBEIRO - UNB, BRASÍLIA-DF
FTAPA	PROJETO EXECUTIVO
TÍTULO	Centro de Vivência PLANTA FORRO - 1º PAVIMENTO
DISCIPLINA	ARQUITETURA
FOLHA	ARQ_06/17
ARQUIVO	61.23010 DE PROJETO_ARQ_06_17.DWG

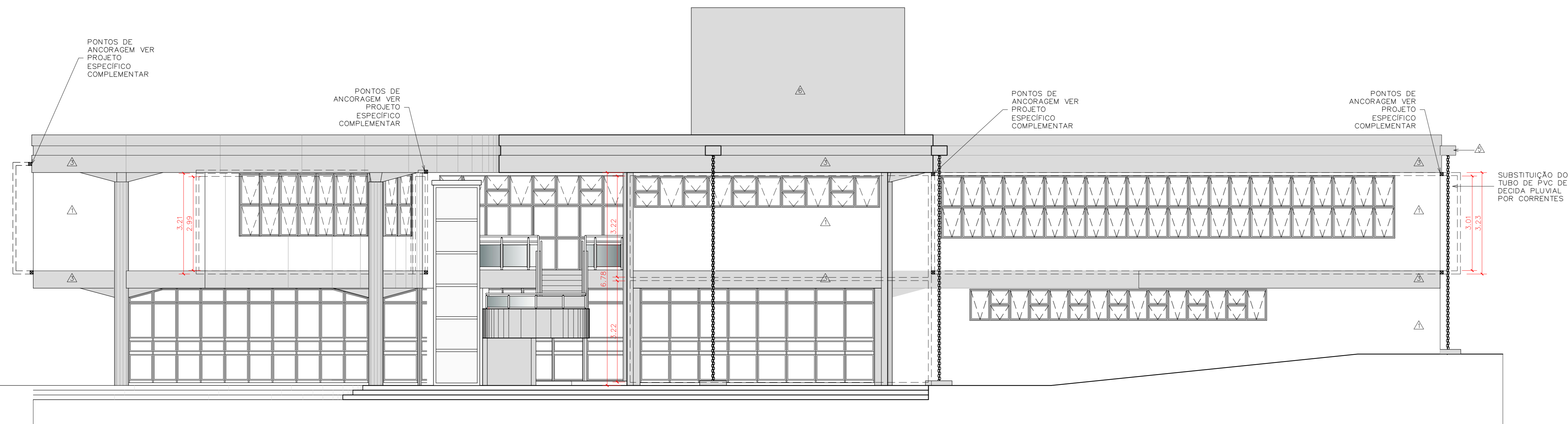
QUADRO DE ÁREAS:	LOCALIZAÇÃO SEM ESCALA:
ÁREA DE INTERVENÇÃO	A=1.272,14m²

RESPONSÁVEL TÉCNICO:	
RESPONSÁVEL TÉCNICO: ARQ. DIEGO SCHMIDT CAU: A38704-5	ELABORAÇÃO: ARQ. LUISA KRAWCZYK CAU: A70418-0
COORDENADOR RJ: ENG. ALEXANDRE NUNES CREA RS: 180.750	DESENHO: IGOR MACHADO

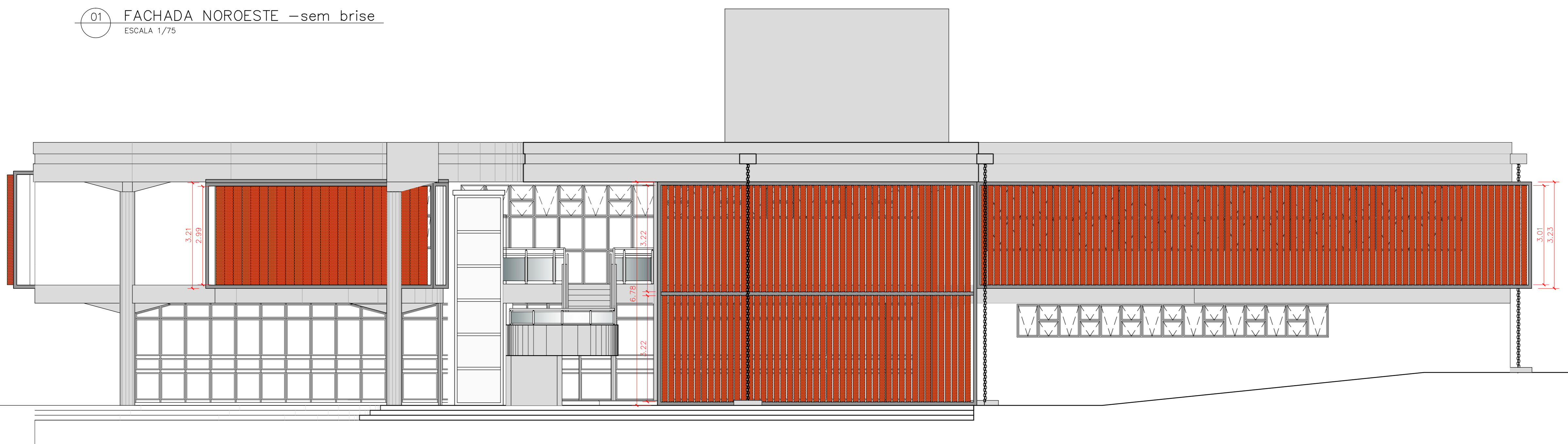
QUADRO DE REVISÃO			
Rev.	Data	Descrição	Elaboração
R07	19/03/2019	REVISÃO Ofício nº 34/2019/INFRA / CEPLAN	IGOR - CBR
R06	07/03/2019	REVISÃO Ofício nº 26/2019/INFRA / CEPLAN	IGOR - CBR
R05	15/02/2019	REVISÃO Ofício nº 18/2019/INFRA / CEPLAN	IGOR - CBR
R04	26/12/2018	REVISÃO Ofício nº 134/2019/INFRA / CEPLAN	IGOR - CBR
R03	07/12/2018	ATUALIZAÇÃO DAS INFORMAÇÕES DOS DESENHOS E LEGENDAS	IGOR - CBR
R02	30/10/2018	REVISÃO Ofício nº 115/2018/INFRA / CEPLAN	IGOR - CBR
R01	03/09/2018	COMPATIBILIZAÇÃO	LUISA - CBR
R00	21/08/2018	EMIÇÃO INICIAL	LUISA - CBR

DOCUMENTOS DE REFERÊNCIA:		
Nome	Data	Descrição

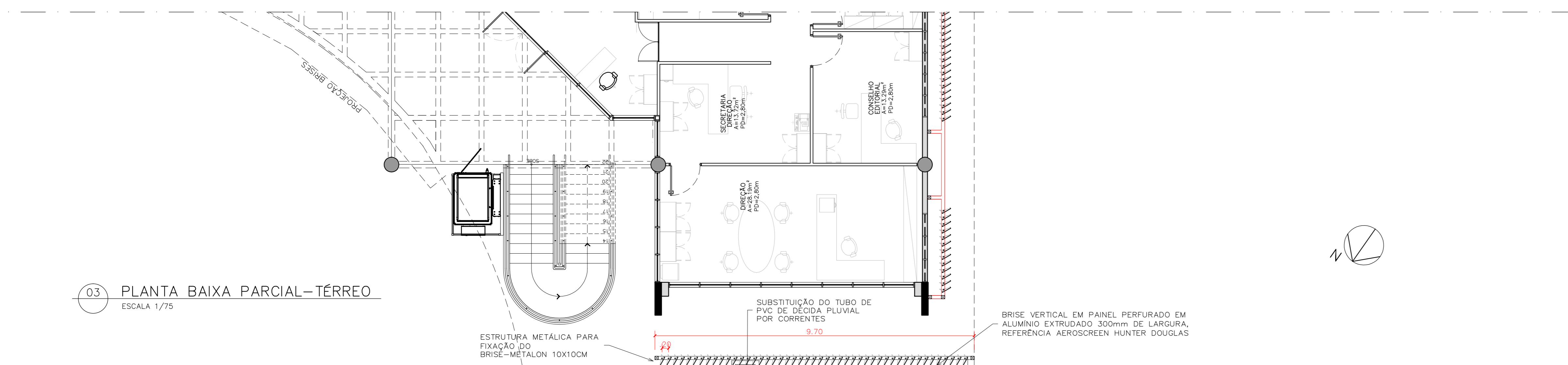
01 PLANTA FORRO 1º PAVIMENTO
ESCALA 1/75



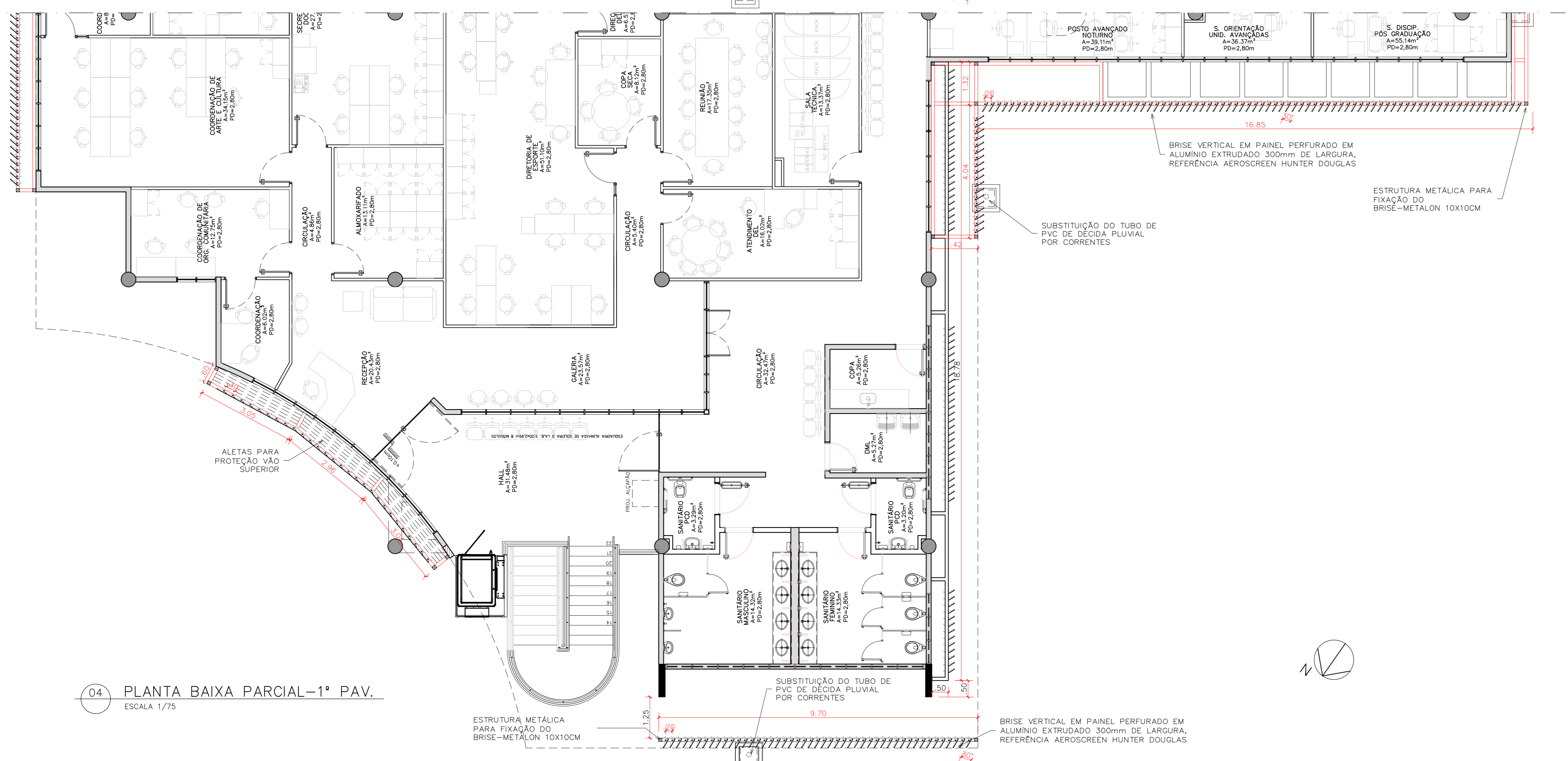
01 FACHADA NOROESTE –sem brise
ESCALA 1/75



02 FACHADA NOROESTE –com brise
ESCALA 1/75



03 PLANTA BAIXA PARCIAL-TÉRREO
ESCALA 1/75



04 PLANTA BAIXA PARCIAL-1º PAV.
ESCALA 1/75

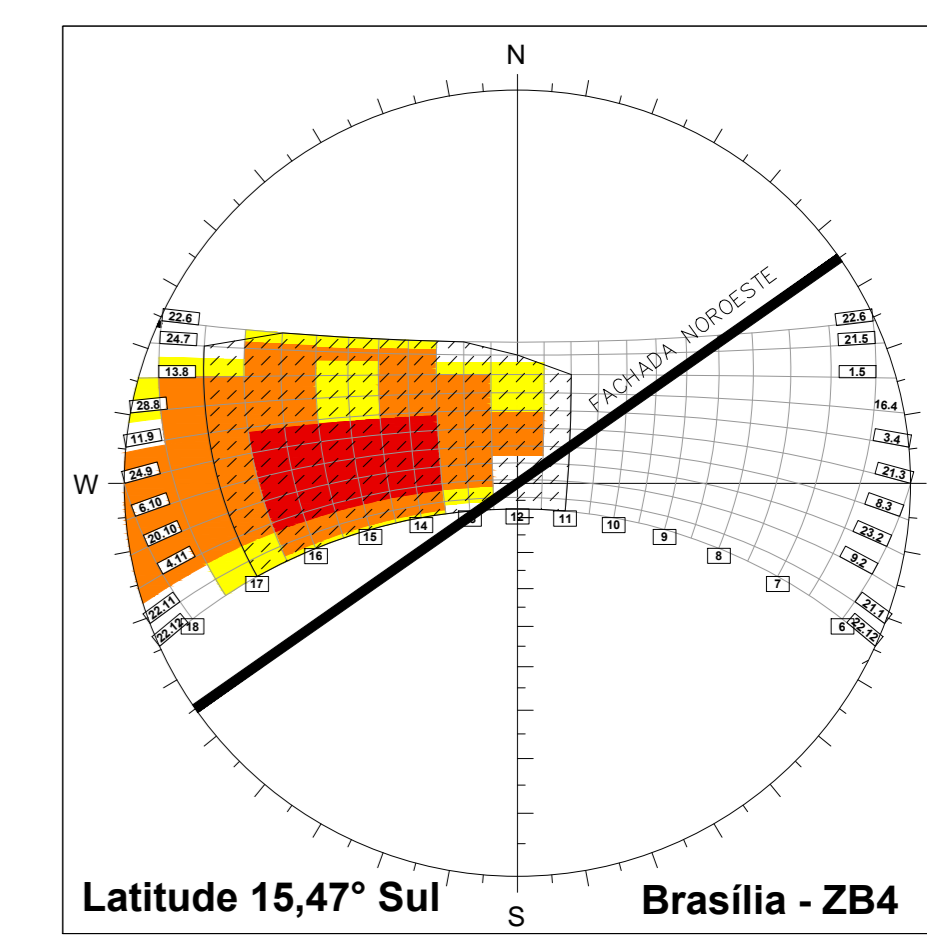
-FACHADA NOROESTE

-AMBIENTE DE INCIDÊNCIA TÉRREO:

- 1-DIREÇÃO
- 2- SALÃO

-AMBIENTE DE INCIDÊNCIA 1º PAV.:

- 3- SANITÁRIOS (janelas altas)
- 4- SALAS ADMINISTRATIVAS (sala orientação, pós graduação e posto avançado)



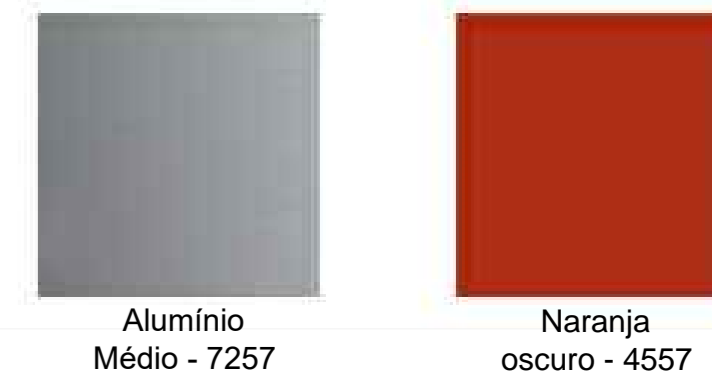
Latitude 15,47° Sul Brasília - ZB4
CARTA SOLAR BRASILIA



IMAGEM 01: fachada Noroeste existente - DIA 24 junho às 16h



IMAGEM 02: fachada Noroeste com brises verticais - DIA 24 junho às 16h. brise vertical em painel perfurado em alumínio extrudado 300mm de largura, referência aeroscreen hunter douglas - cor Naranja escuro 4557 e Alumínio Médio 7257.



PADRÃO DE CORES - BRISES



IMAGEM 03: fachada Noroeste com brises verticais junto às janelas do 1º pavimento (ocupação com salas administrativas)



IMAGEM 04: vista interna do 1º pavimento -salas administrativas - DIA 24 junho às 16h, sem brise



IMAGEM 05: vista interna do 1º pavimento -salas administrativas - DIA 24 junho às 16h, com brise. os brises propostos se mostraram eficiente no controle solar



IMAGEM 06: fachada Noroeste com brises verticais junto às janelas do térreo e 1º pavimento (ocupação sala da direção no térreo)

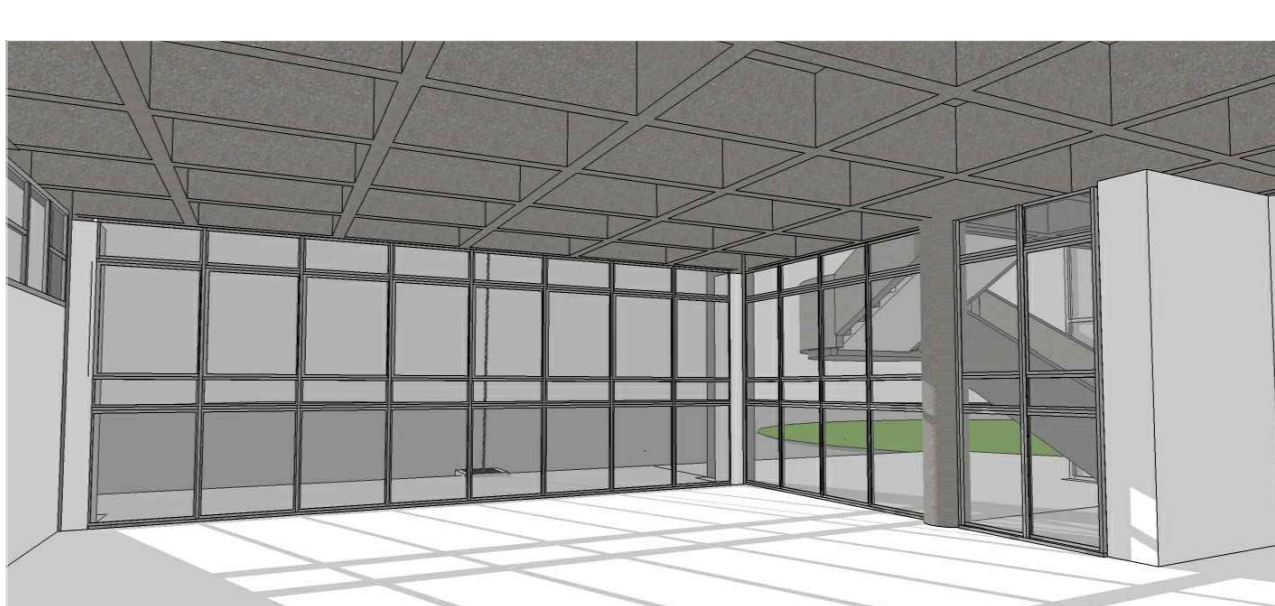


IMAGEM 07: vista interna do térreo-salas da direção - DIA 24 junho às 16h, sem brise.



IMAGEM 08: vista interna do térreo-salas da direção- DIA 24 junho às 16h, com brises verticais; os brises propostos se mostraram eficiente no controle solar

TABELA DE REVESTIMENTOS	
Δ PAREDE	
1	PAREDE EM ALVENARIA COM PINTURA COM TINTA ACRILICA SEMI-BRILHO PREMIUM COR BRANCO GELCO SOB MASSA ACRILICA BRANCA, FABRICANTE SIVINIL
2	PAREDE EM CERÂMICA, DIMENSÕES 15 X 15 CM, LINHA WHITE BASIC LUX MARCA PORTIMAR, COR BRANCO, FABRICANTE CERBRISA OU EQUIVALENTE. REJUNTAMENTO EPOXI COR BRANCO BRILHANTE COM 3 MM ATÉ TETO.
3	CONCRETO APARENTE COM APLICAÇÃO DE UMA DEMÃO DE SELADOR ACRILICO PURO EMBA SONADO EM AGUA, TIPO SELADOR FC DA VAMPOL, OU EQUIVALENTE E POSTERIOR APLICAÇÃO, APÓS SECAÇÃO, DE UMA DEMÃO FARTA DE VERNIZ ACRILICO PURO, ACABAMENTO FOSCO, SEM ESTRENO, À BASE DE SOLVENTE TIPO FUSEPROTEC FOSCO DA VAMPOL, OU EQUIVALENTE.
4	PAREDES EM GESSO ACARTONADO, ESPESURA DO GESSO DE 1,25 CM, PINTADAS COM TINTA ACRILICA SEMI-BRILHO PREMIUM SOBRE MASSA, COR BRANCO GELCO, FABRICANTE SIVINIL.
5	CAIXA EM CHAPA CIMENTICA COM APLICAÇÃO DE UMA DEMÃO DE SELADOR ACRILICO PURO EMBA SONADO EM AGUA, TIPO SELADOR FC DA VAMPOL, OU EQUIVALENTE E POSTERIOR APLICAÇÃO, APÓS SECAÇÃO, DE UMA DEMÃO FARTA DE VERNIZ ACRILICO PURO, ACABAMENTO FOSCO, SEM ESTRENO, À BASE DE SOLVENTE TIPO FUSEPROTEC FOSCO DA VAMPOL, OU EQUIVALENTE.
6	PAREDE EM ALVENARIA COM APLICAÇÃO DE PINTURA ACRILICA COR CINZA SOBRE TEXTURA DO CONCRETO

NOTAS

- 01- CONFERIR MEDIDAS NA OBRA;
- 02- AS COTAS PREVALEM SOBRE O DESENHO;
- 03- ÁREAS EM METROS E COTAS EM CENTÍMETROS;
- 04- COTAS COM ALVENARIA ACABADA;
- 05- ME DIREITO DE PISO A TETO ACABADOS;
- 06- PORTAS E JANELAS COM DIMENSÕES ACABADAS;
- 07- DIVISÓRIAS NÃO COTADAS TEM 4cm DE ESPESURA;
- 08- DIVISÓRIAS NÃO COTADAS TEM 10cm;
- 09- PISOS DOS SANITÁRIOS, COPA E CASA DE MÁQ. DO AR CONDICIONADO COM DESENVEL DE -0,000m;

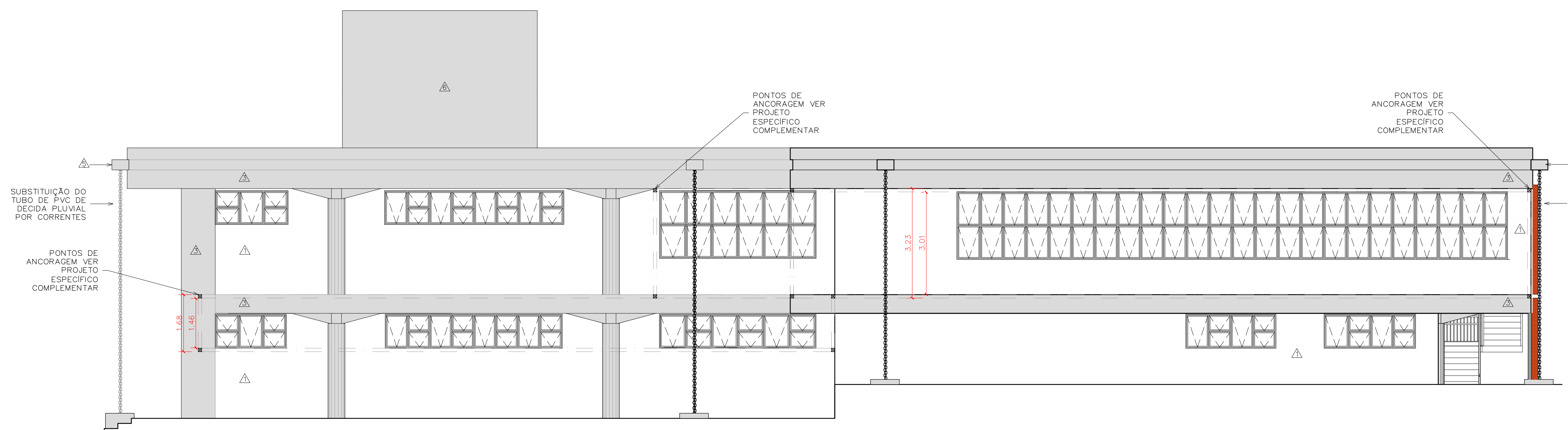
CLIENTE: FUNDAÇÃO UNIVERSIDADE DE BRASÍLIA
 ENDEREÇO: CENTRO DE VIVÊNCIA
 PROJETO EXECUTIVO
 TÍTULO: Centro de Vivência FACHADA NOROESTE
 DATA: 13/2017
 ARQUITETURA
 CENIBAR
 Rua Washington Luiz, 1118, sq 901
 Centro - Fone: 3049-488
 CEP 50010-400 - Tel/Fax (51) 3092-3000
 PROJETO: ARQ_08/17

QUADRO DE ÁREAS:	LOCALIZAÇÃO SEM ESCALA:
ÁREA DE INTERVENÇÃO: A=1.272,14m²	

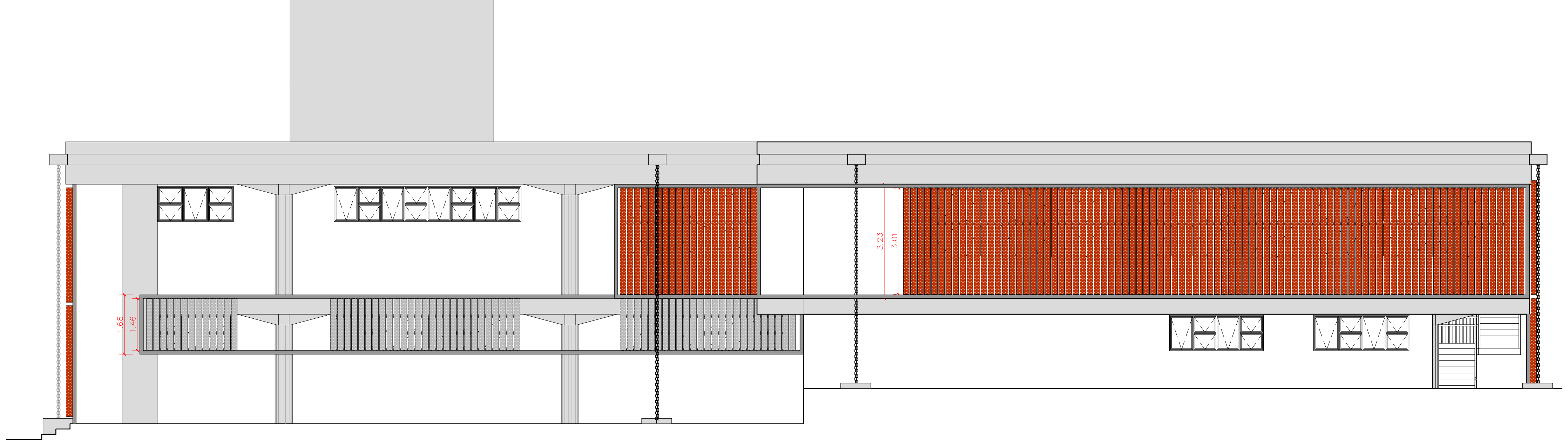
RESPONSÁVEL TÉCNICO:	
RESPONSÁVEL TÉCNICO: ARQ. DEBEO SCHMIDT CAI: A3074-5	ELABORAÇÃO: ARQUELA VIANZON CAI: A0548-0
COORDENADOR RA: ENR. ALEXANDRE NUNES CREA Nº: 180.750	DESENHO: ROSE MACHADO

QUADRO DE REVISÃO			
R07 19/03/2019	REVISÃO Oficina nº 34/2018/INFRA / CEPLAN	IGOR - CBR	
R06 08/03/2019	REVISÃO Oficina nº 26/2019/INFRA / CEPLAN	IGOR - CBR	
R05 15/02/2019	REVISÃO Oficina nº 18/2019/INFRA / CEPLAN	IGOR - CBR	
R04 26/12/2018	REVISÃO Oficina nº 134/2018/INFRA / CEPLAN	IGOR - CBR	
R03 07/12/2018	ATUALIZAÇÃO DAS INFORMAÇÕES NOS DESENHOS E LEGENDAS	IGOR - CBR	
R02 30/10/2018	REVISÃO Oficina nº 115/2018/INFRA / CEPLAN	IGOR - CBR	
R01 06/09/2018	COMPATIBILIZAÇÃO	LUIZA - CBR	
R00 21/08/2018	EMISSÃO INICIAL	LUIZA - CBR	
Rev.	Data	Descrição	Elaboração

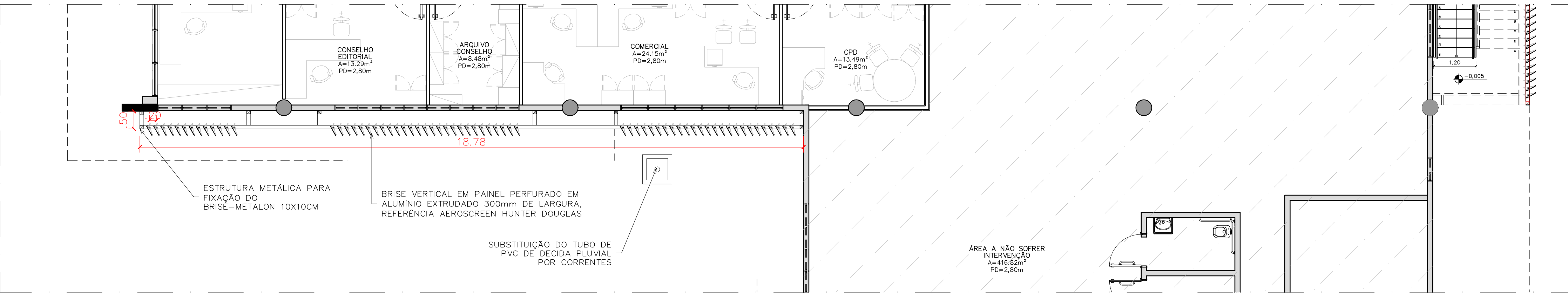
DOCUMENTOS DE REFERÊNCIA:		
Nome	Data	Descrição



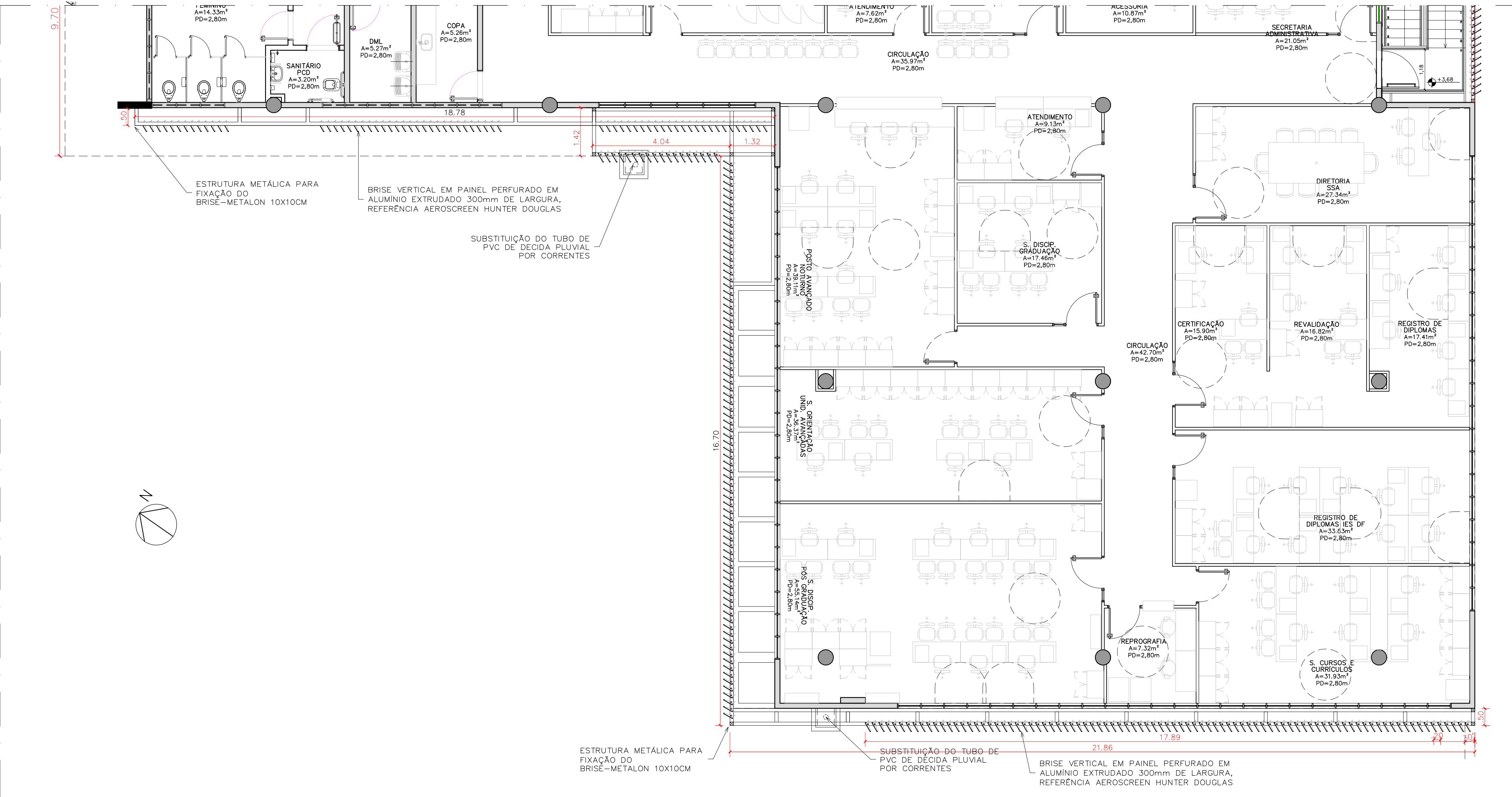
01 FACHADA SUDOESTE –sem brise
ESCALA 1/75



02 FACHADA SUDOESTE –com brise
ESCALA 1/75



03 PLANTA BAIXA PARCIAL –TÉRREO
ESCALA 1/75



04 PLANTA BAIXA PARCIAL –1ª PAV.
ESCALA 1/75

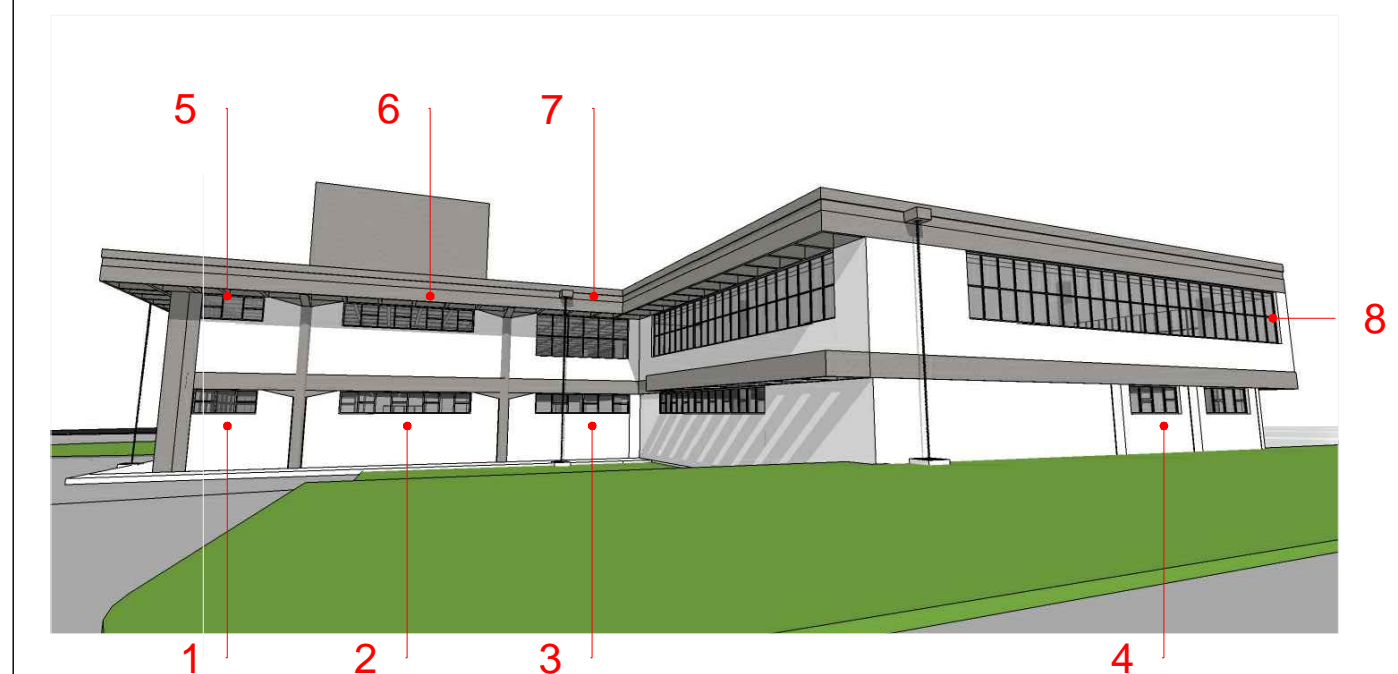


IMAGEM 01: fachada Sudoeste existente - DIA 22 dezembro às 16h

- FACHADA SUDOESTE
-AMBIENTE DE INCIDÊNCIA TERREO:
- 1-DIREÇÃO
 - 2-CONSELHO EDITORIAL/ ARQUIVO
 - 3-COMERCIAL
 - 4-COPA/SANITÁRIO
- AMBIENTE DE INCIDÊNCIA 1ª PAV.:
- 5-SANITÁRIOS
 - 6-DML E COPA
 - 7-CIRCULAÇÃO
 - 8-SALA GRADUAÇÃO/CURRICULOS E REPROGRAFIA



IMAGEM 02: fachada Sudoeste com brises verticais - DIA 22 dezembro às 16h
brise vertical em painel perfurado em alumínio extrudado 300mm de largura, referência aeroscreen hunter douglas - cor Naranja escuro 4557.
(salas graduação/curriculos e reprografia)

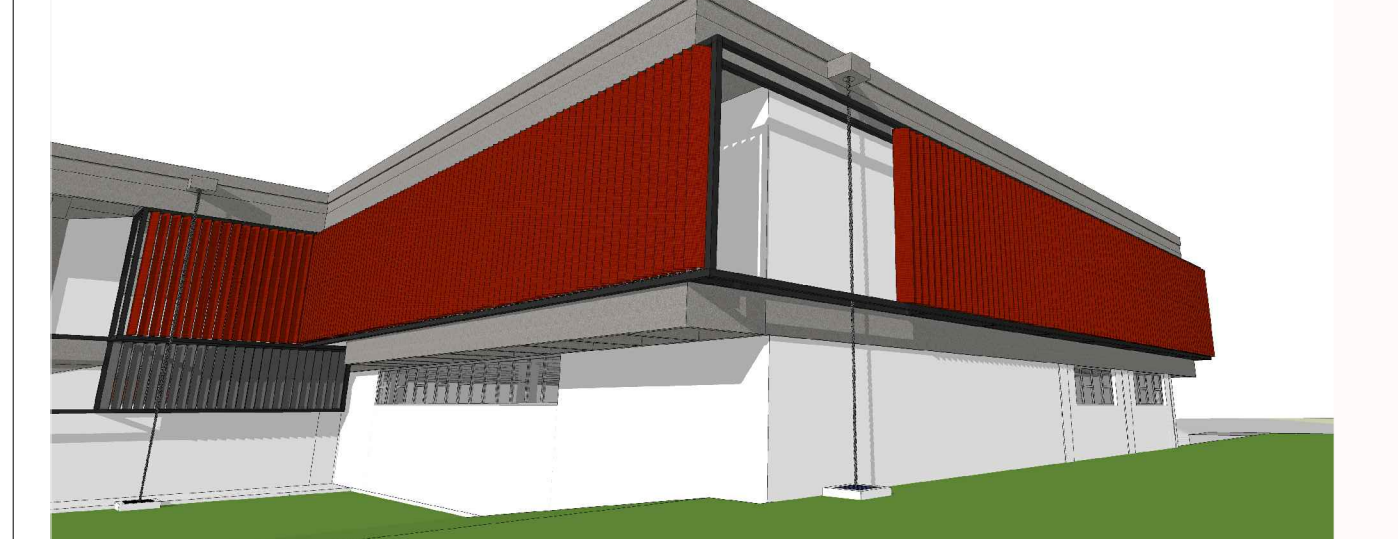


IMAGEM 03: fachada Sudoeste com brises verticais - DIA 22 dezembro às 16h
brise vertical em painel perfurado em alumínio extrudado 300mm de largura, referência aeroscreen hunter douglas - cor Naranja escuro 4557.
(salas graduação/curriculos e reprografia)



IMAGEM 06: fachada Sudoeste com brises verticais - DIA 22 dezembro às 16h
- 1ª PAV: brise vertical em painel perfurado em alumínio extrudado 300mm de largura, referência aeroscreen hunter douglas - cor Naranja escuro 4557.
- TERREO: brise vertical em painel perfurado em alumínio extrudado 300mm de largura, referência aeroscreen hunter douglas - cor Alumínio médio 7257



IMAGEM 04: vista interna do 1º pavimento -salas graduação/curriculos e reprografia
DIA 22 dezembro às 16h30, sem brise



IMAGEM 05: vista interna do 1º pavimento -salas graduação/curriculos e reprografia
DIA 22 dezembro às 16h30, com brise

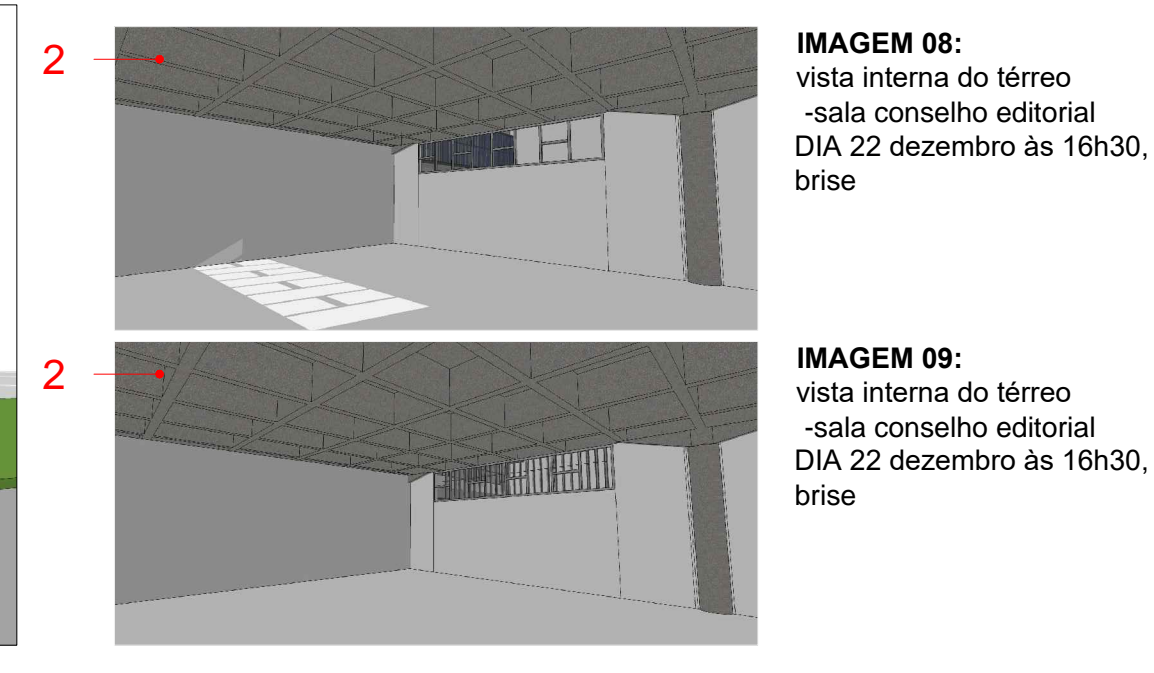


IMAGEM 08: vista interna do térreo -sala conselho editorial
DIA 22 dezembro às 16h30, sem brise

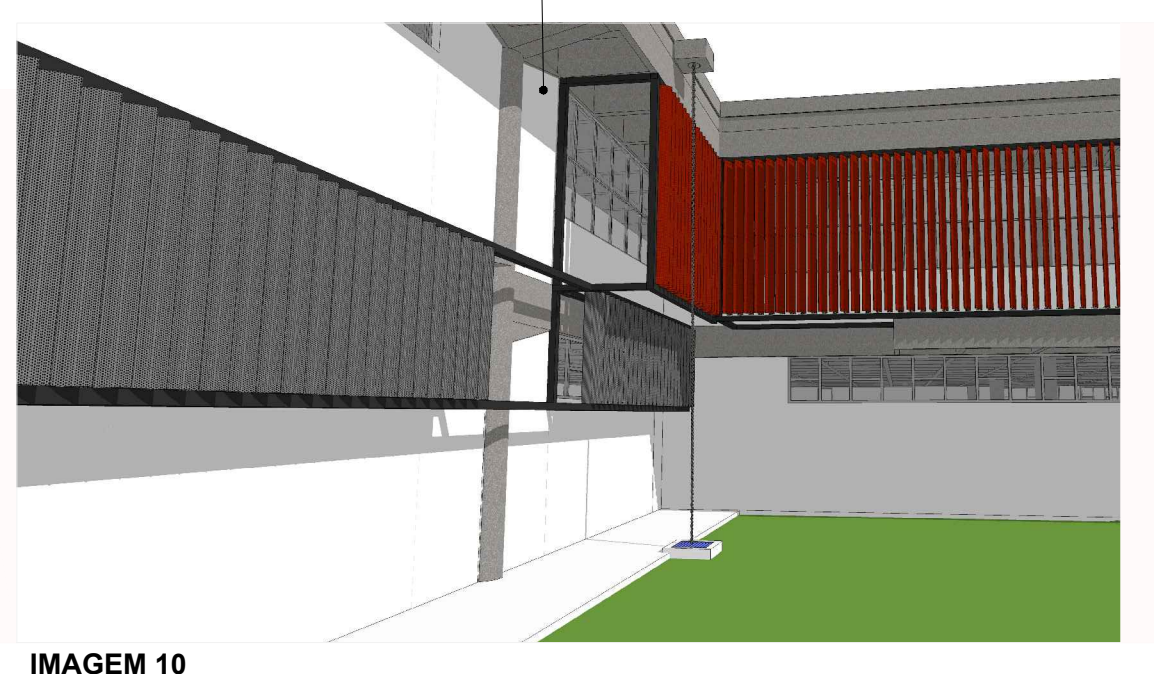


IMAGEM 09: vista interna do térreo -sala conselho editorial
DIA 22 dezembro às 16h30, com brise



IMAGEM 07: sombreamento da janela alta às 16h



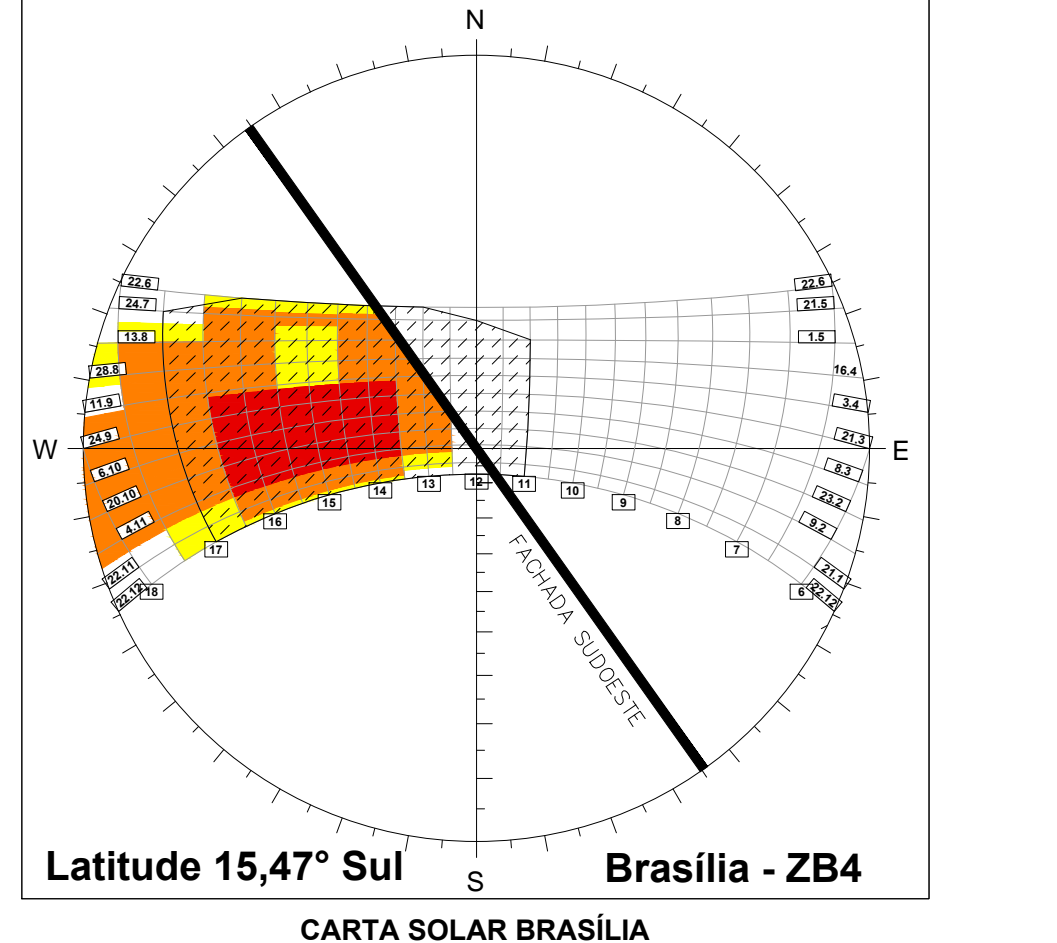
IMAGEM 10: sombreamento da janela alta às 16h



IMAGEM 13: vista interna do 1º pav. -circulação
DIA 22 dezembro às 16h30, sem brise



IMAGEM 14: vista interna do 1º pav. -circulação
DIA 22 dezembro às 16:30h, com brise



Latitude 15,47° Sul Brasília - ZB4
CARTA SOLAR BRASILIA



PADRÃO DE CORES - BRISES

TABELA DE REVESTIMENTOS	
PAREDE	
1	PAREDE EM ALVENARIA COM PINTURA COM TINTA ACRILICA SEM BRILHO PREMIUM COR BRANCO GELO SOB MASSA ACRILICA BRANCA, FABRICANTE SUVINIL.
2	PAREDE EM CERAMICA, DIMENSÕES 15 X 15 CM, LINHA WHITE BASIC LUX MARCA PORTINARI, COR BRANCO, FABRICANTE CECERDA OU EQUIVALENTE. REJUNTAMENTO EPOXI COR BRANCO BRILHANTE COM 3 MM ATÉ TETO.
3	CONCRETO APARENTE COM APLICAÇÃO DE UMA DEMÃO DE SELADOR ACRILICO PURO EMBRANHO EM AGUA, TIPO SELADOR FC DA VIAPOL, OU EQUIVALENTE E POSTERIOR APLICAÇÃO, APÓS SECAGEM, DE UMA DEMÃO FARTA DE VERNEZ ACRILICO PURO, ACABAMENTO FOSCO, SEM ESTRENO, A BASE DE SOLVENTE TIPO FUSEPROTEC FOSCO DA VIAPOL OU EQUIVALENTE.
4	PAREDES EM GESSO ACARTONADO, ESPESURA DO GESSO DE 1,25 CM, PINTADAS COM TINTA ACRILICA SEM BRILHO PREMIUM SOBRE MASSA, COR BRANCO GELO, FABRICANTE SUVINIL.
5	CAIXA EM CHAPA CINZENTA COM APLICAÇÃO DE UMA DEMÃO DE SELADOR ACRILICO PURO EMBRANHO EM AGUA, TIPO SELADOR FC DA VIAPOL, OU EQUIVALENTE E POSTERIOR APLICAÇÃO, APÓS SECAGEM, DE UMA DEMÃO FARTA DE VERNEZ ACRILICO PURO, ACABAMENTO FOSCO, SEM ESTRENO, A BASE DE SOLVENTE TIPO FUSEPROTEC FOSCO DA VIAPOL OU EQUIVALENTE.
6	PAREDE EM ALVENARIA COM APLICAÇÃO DE PINTURA ACRILICA COR CINZA SOBRE TEXTURA DO CONCRETO

- 01- CONFERIR MEDIDAS NA OBRA;
- 02- AS COTAS PREVALEM SOBRE O DESENHO;
- 03- ÁREAS EM METROS E COTAS EM CENTIMETROS;
- 04- COTAS COM ALVENARIA ACABADA;
- 05- PE DIRETO DE PISO A TETO ACABADOS;
- 06- PORTAS E JANELAS COM DIMENSÕES ACABADAS;
- 07- DIVISÓRIAS NÃO COTADAS TEM 4cm DE ESPESURA;
- 08- BANCAS NÃO COTADAS TEM 10cm;
- 09- PISOS DOS SANITÁRIOS, COPA E CAIXA DE MÃO DO AR CONDICIONADO COM DESNÍVEL DE -0,005m;
- 10- PISOS DOS SANITÁRIOS, COPA E CAIXA DE MÃO DO AR CONDICIONADO COM DESNÍVEL DE -0,005m.

CLIENTE: CENTRO DE VIVÊNCIA
INDICE: 05
DATA: 15/2017
PROJETO EXECUTIVO: ESCALA: INDICADA
DISCIPLINA: ARQUITETURA
FACHADA SUDOESTE

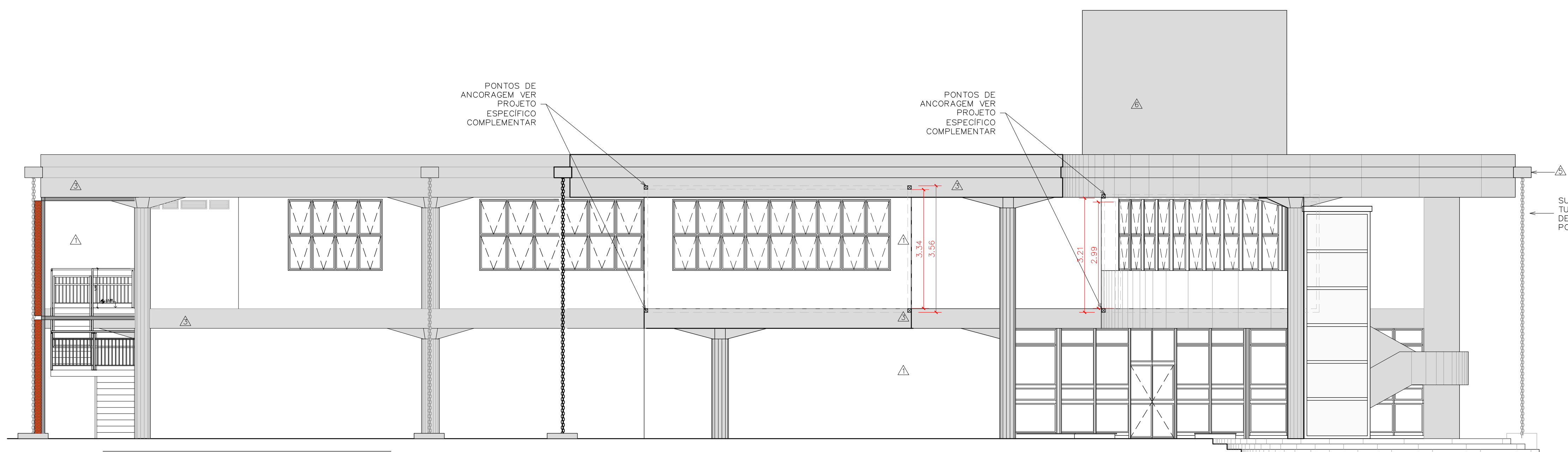
PROJETO: CBR engenharia
Rua Washington Lins, 1118, 6º 901
Centro - Pólo Alpha RBS
CEP: 06011-000 - Telefone: 011 2093-3000

QUADRO DE ÁREAS:	LOCALIZAÇÃO SEM ESCALA:
ÁREA DE INTERVENÇÃO: A=1.272,16m²	

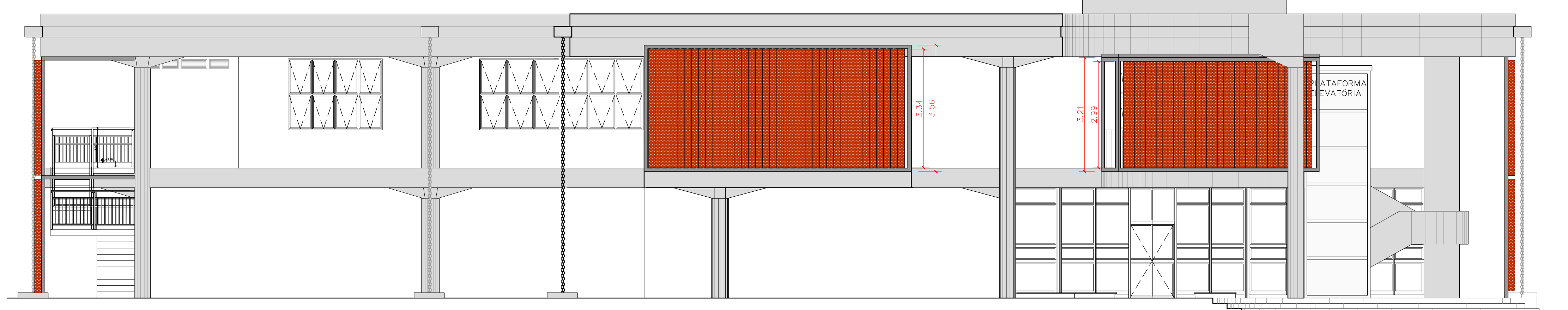
RESPONSÁVEL TÉCNICO:	
RESPONSÁVEL TÉCNICO: ARQ. BRUNO SENEZ CRAJ 438704-5	ELABORAÇÃO: ARQUITETA BRANCAZINI CRAJ 470418-9
COORDENADOR RA: ENR. ALEXANDRE NUNES CREA RA: 180.750	DESENHO: LUSA

QUADRO DE REVISÃO			
REV. 01	10/03/2018	REVISÃO Oficial nº 34/2018/NFRA / CEPLAN	IGOR - CBR
REV. 02	08/03/2018	REVISÃO Oficial nº 26/2018/NFRA / CEPLAN	IGOR - CBR
REV. 03	15/02/2018	REVISÃO Oficial nº 18/2018/NFRA / CEPLAN	IGOR - CBR
REV. 04	26/12/2018	REVISÃO Oficial nº 134/2018/NFRA / CEPLAN	IGOR - CBR
REV. 05	07/12/2018	ATUALIZAÇÃO DE INFORMAÇÕES NOS DESENHOS E LEGENDAS	IGOR - CBR
REV. 06	18/10/2018	REVISÃO Oficial nº 115/2018/NFRA / CEPLAN	IGOR - CBR
REV. 07	05/09/2018	COMPATIBILIZAÇÃO	LUSA - CBR
REV. 08	21/08/2018	EMIÇÃO INICIAL	LUSA - CBR
Rev.	Data	Descrição	Elaboração

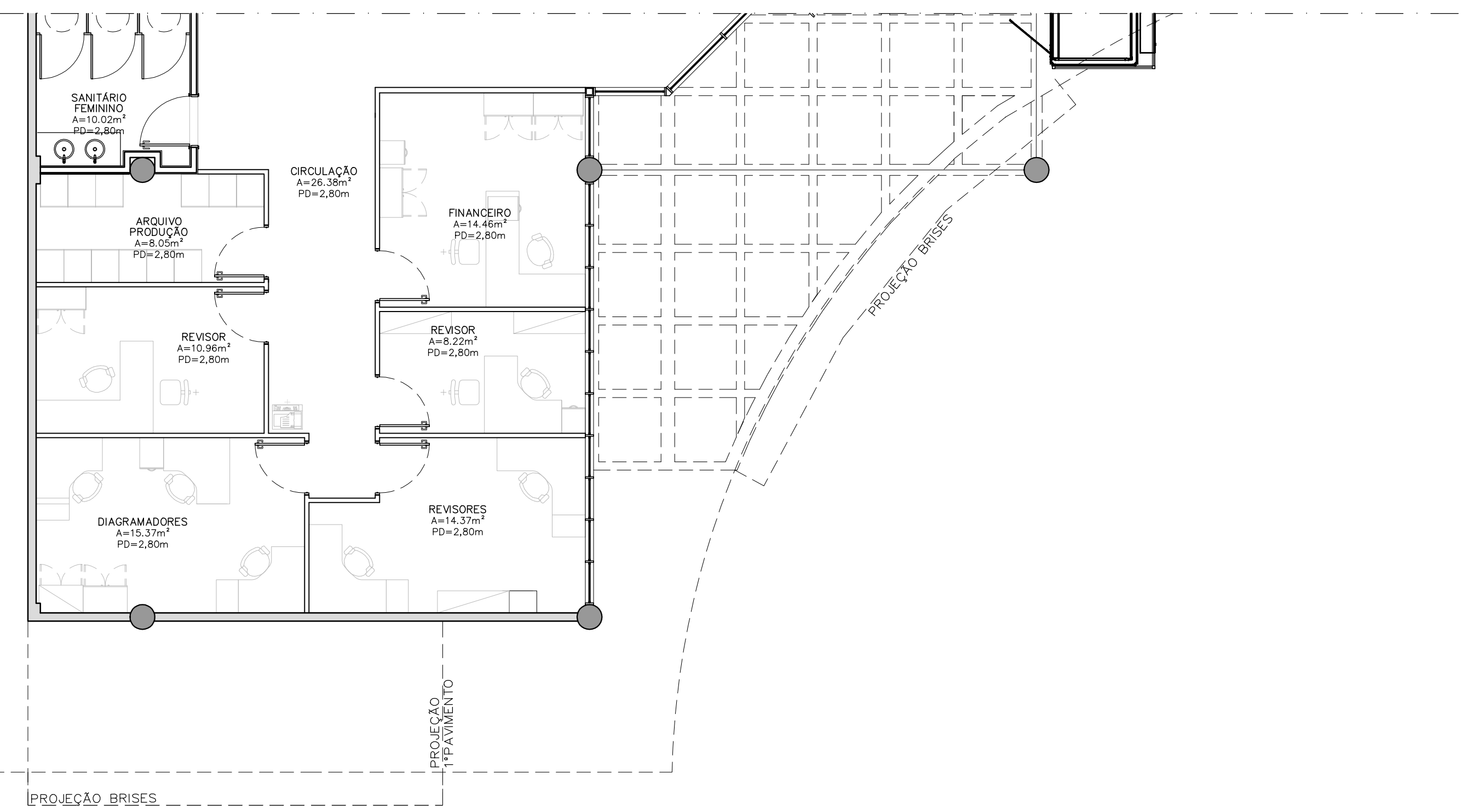
DOCUMENTOS DE REFERÊNCIA:		
Nome	Data	Descrição



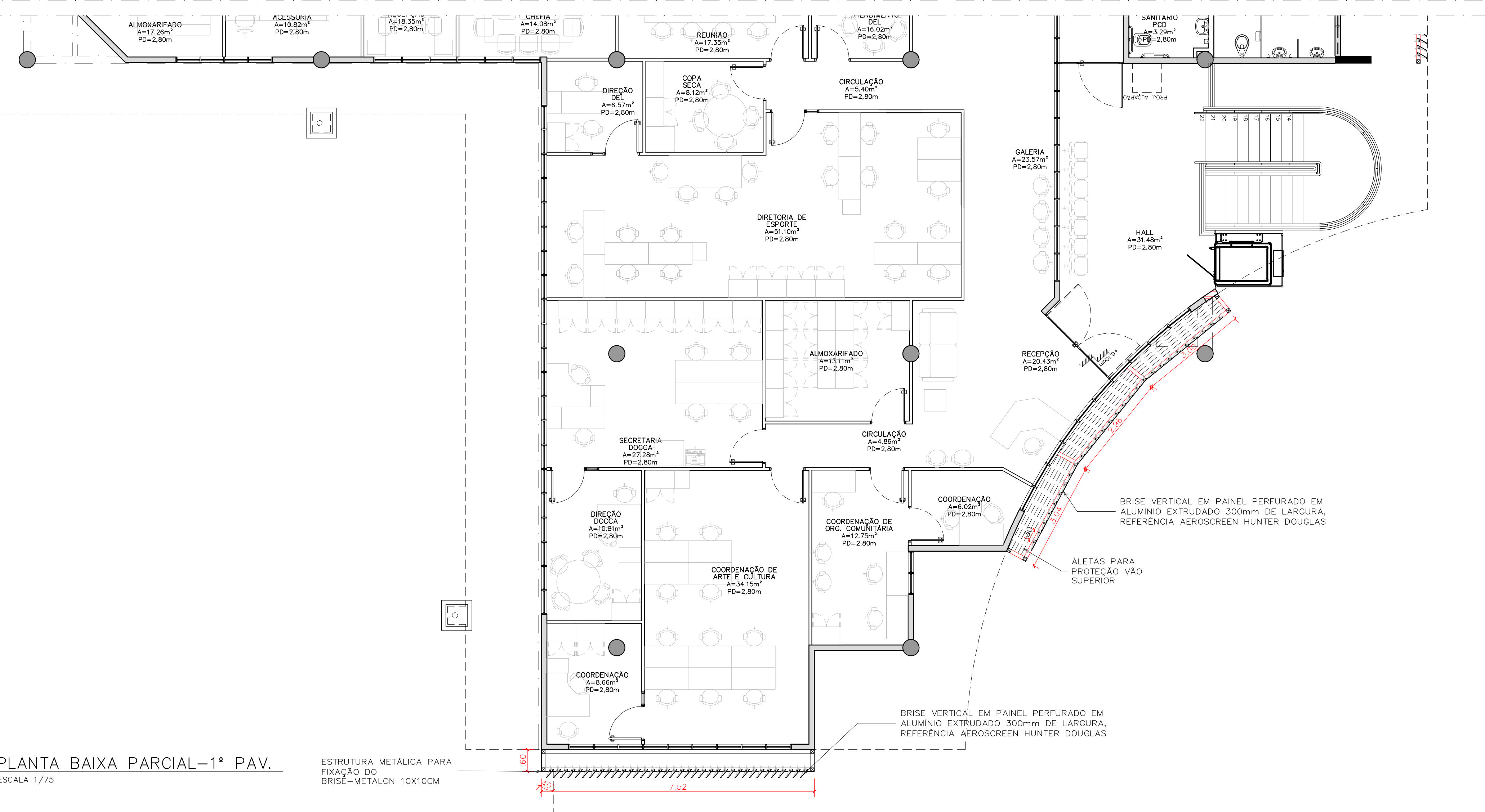
01 FACHADA NORDESTE - sem brise
ESCALA 1/75



02 FACHADA NORDESTE - com brise
ESCALA 1/75



03 PLANTA BAIXA PARCIAL-TÉRREO
ESCALA 1/75



04 PLANTA BAIXA PARCIAL-1º PAV.
ESCALA 1/75



-FACHADA NORTE
-AMBIENTE DE INCIDÊNCIA 1º PAV.:
4- RECEIÇÃO E HALL

IMAGEM 01: fachada Norte existente - DIA 22 junho às 11h - os ambientes de hall e recepção sofrem incidência solar - recomenda-se a proteção das aberturas a partir das 11h



IMAGEM 02: fachada Norte existente - DIA 22 junho às 11h - com brises verticais

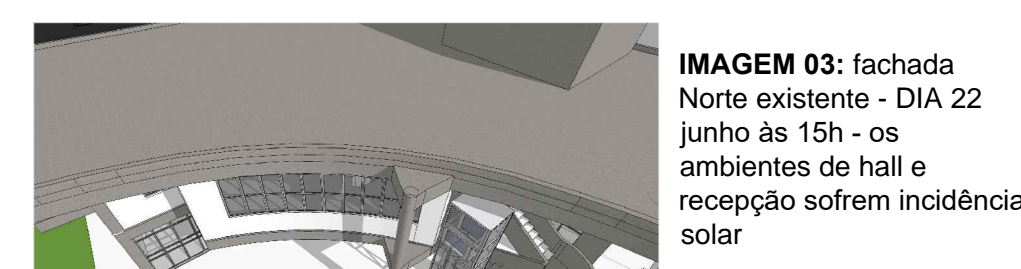


IMAGEM 03: fachada Norte existente - DIA 22 junho às 15h - os ambientes de hall e recepção sofrem incidência solar

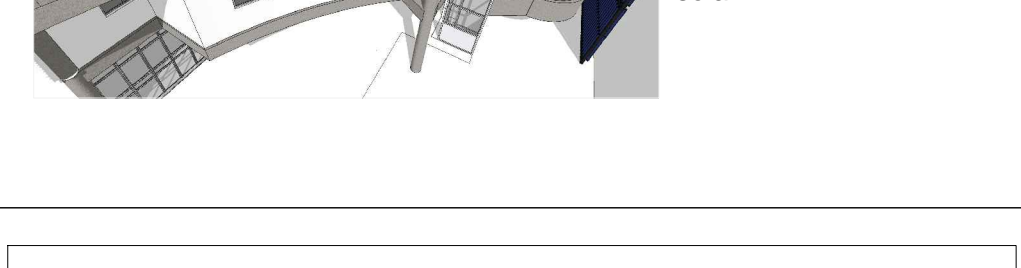
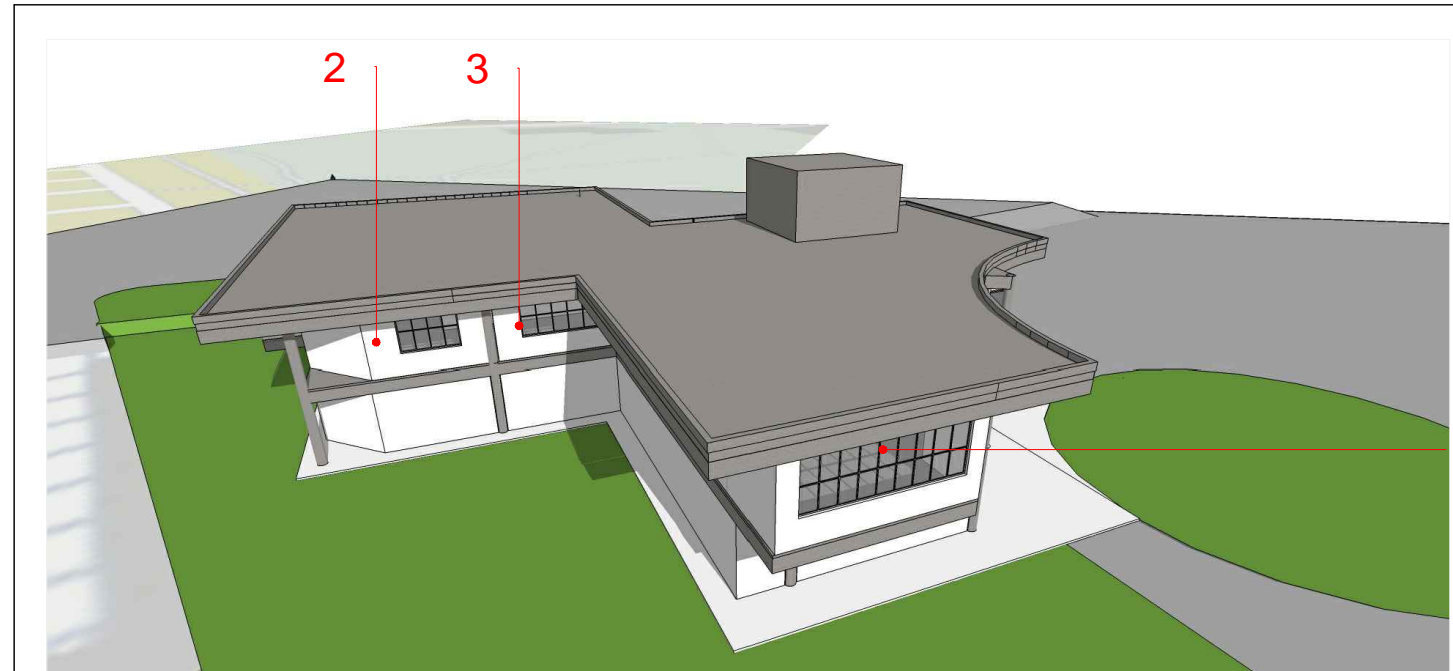


IMAGEM 04: fachada Norte existente - DIA 22 junho às 15h - os ambientes de hall e recepção sofrem incidência solar



-FACHADA NORDESTE
-AMBIENTE DE INCIDÊNCIA 1º PAV.:
1- COORDENAÇÃO E COORDENAÇÃO DE ARTE
2- ALMOXARFADO ASSESSORIA
3- CHEFIA E RECEIÇÃO

IMAGEM 11: fachada Nordeste existente - DIA 22 junho às 09h - os 3 ambientes sofrem incidência solar - recomenda-se a proteção das aberturas a partir das 11h

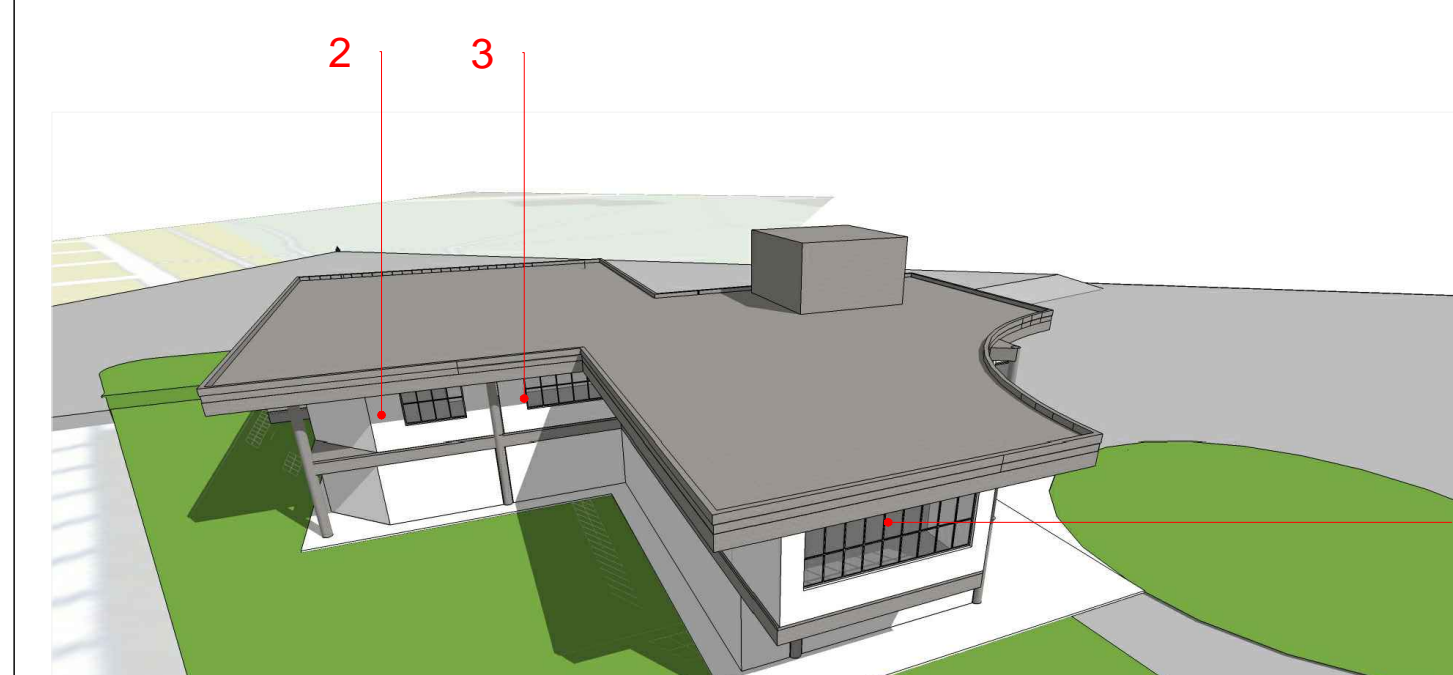


IMAGEM 12: fachada Nordeste existente - DIA 22 junho às 11h - os ambientes 2 e 3 recebem pouca incidência solar pois recebem projeção da marquise e parede lateral - os ambientes da esquadria 1 sofrem incidência solar às 11h, havendo necessidade de proteção

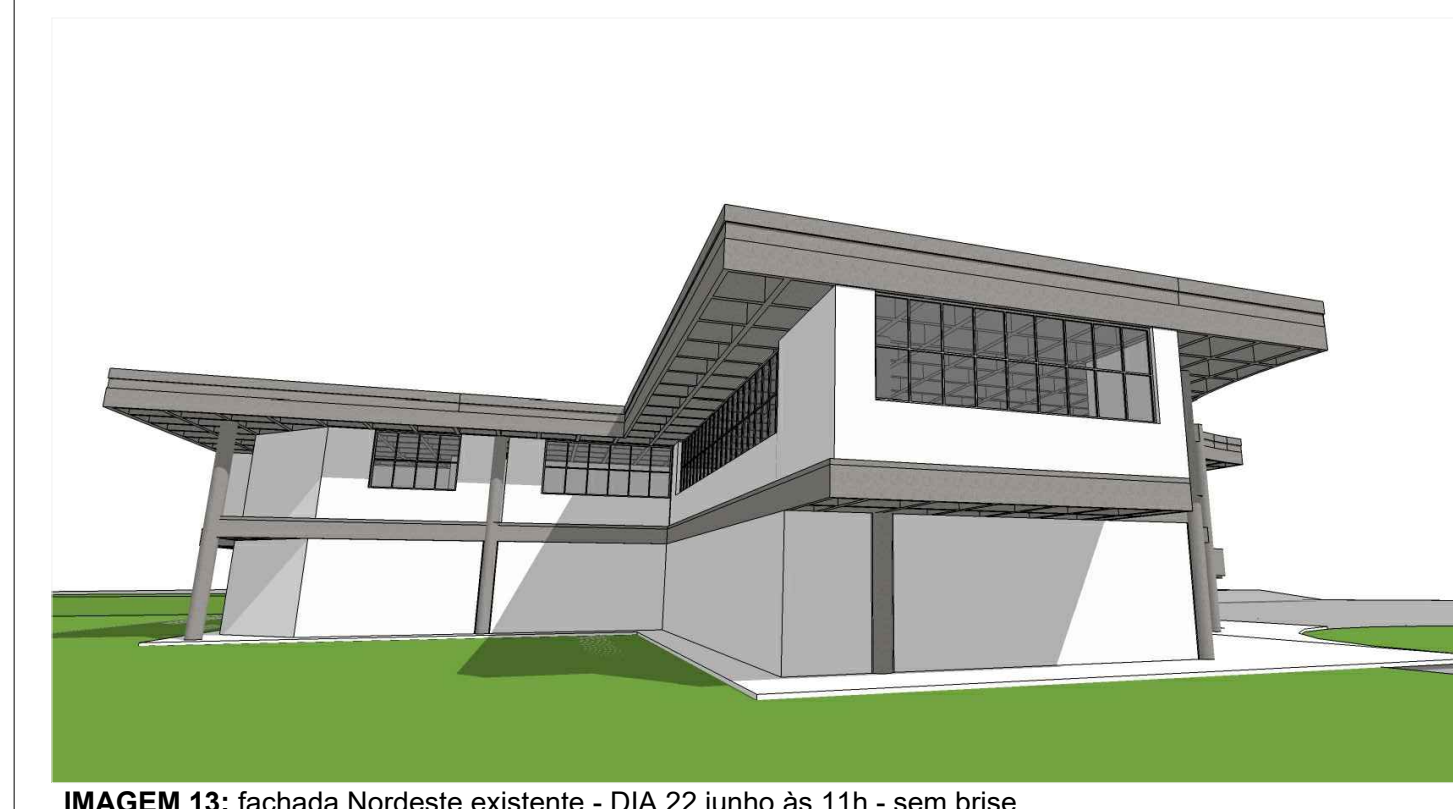


IMAGEM 13: fachada Nordeste existente - DIA 22 junho às 11h - sem brise



IMAGEM 15: vista interna do 1º pavimento - salas de coordenação - DIA 22 junho às 9h, sem brise

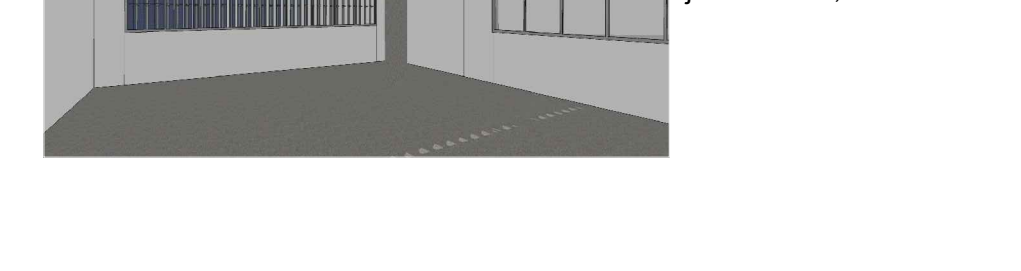


IMAGEM 16: vista interna do 1º pavimento - salas de coordenação - DIA 22 junho às 9h, com brise



IMAGEM 14: fachada Nordeste - DIA 22 junho às 11h - com brise



IMAGEM 17: fachada Nordeste existente - DIA 22 junho às 11h - sem brise

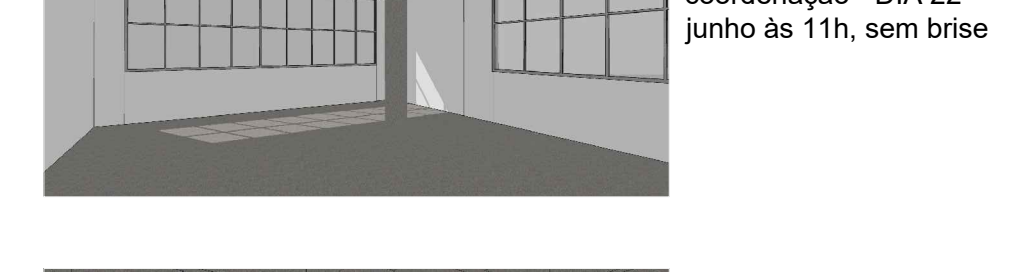


IMAGEM 19: vista interna do 1º pavimento - salas de coordenação - DIA 22 junho às 11h, sem brise

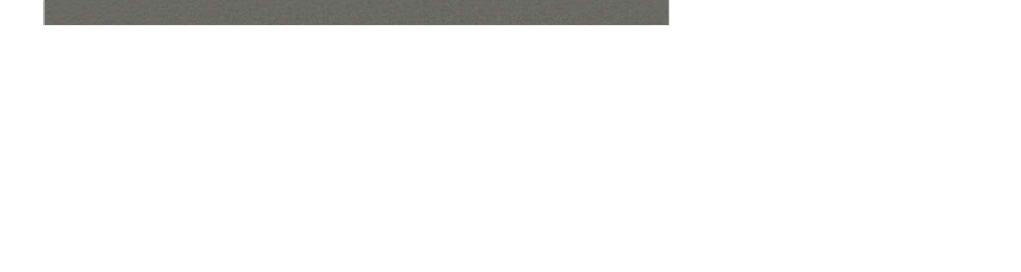


IMAGEM 20: vista interna do 1º pavimento - salas de coordenação - DIA 22 junho às 11h, com brise



IMAGEM 18: fachada Nordeste - DIA 22 junho às 11h - com brises verticais



IMAGEM 05: fachada Norte existente - DIA 22 junho às 11h - com brises verticais



IMAGEM 06: fachada Norte existente - DIA 22 junho às 11h - com brises verticais

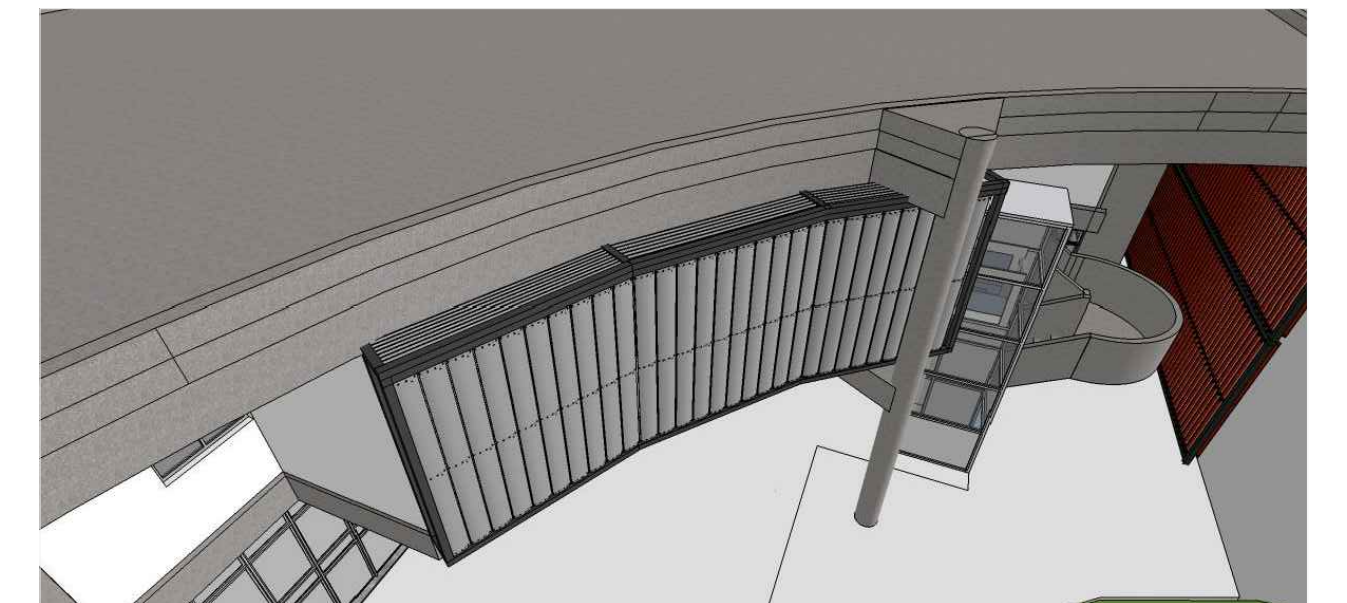


IMAGEM 06b: fachada Norte existente - DIA 22 junho às 11h - com brises verticais

- para eficiência do sombreamento foi necessário a utilização de brises para fechamento de vão superior - foram utilizados montantes superiores com altura dupla para viabilizar fixação superior e acabamento abaixo de estrutura em concreto localizada acima de pilar redondo



IMAGEM 06c: fachada Norte existente - DIA 22 junho às 11h - com brises verticais

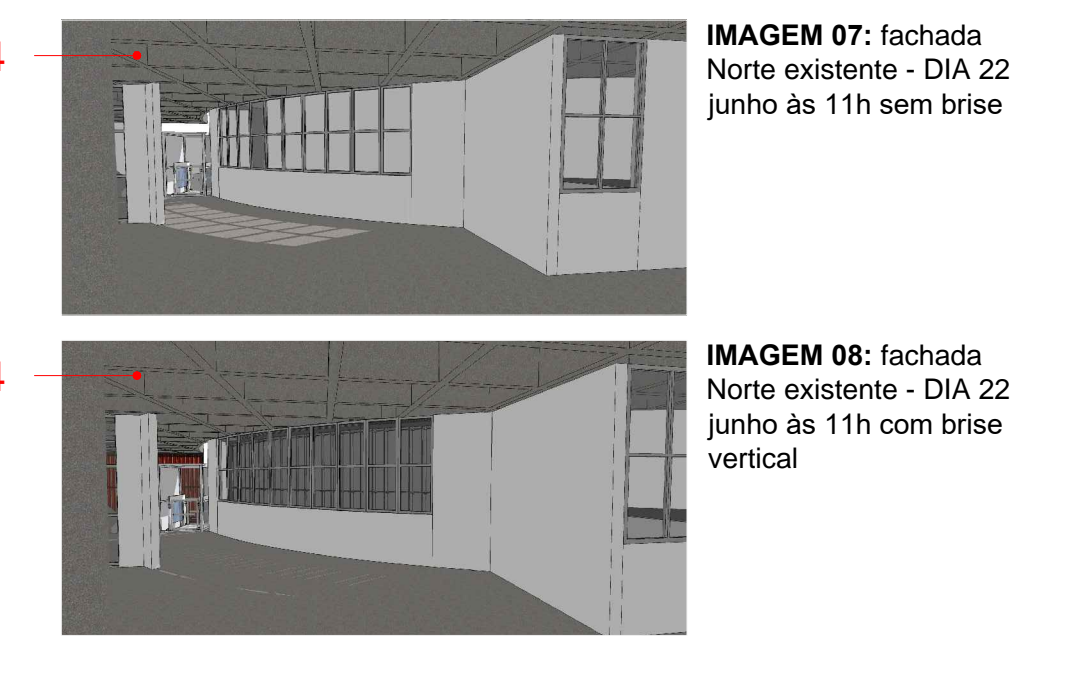


IMAGEM 07: fachada Norte existente - DIA 22 junho às 11h sem brise

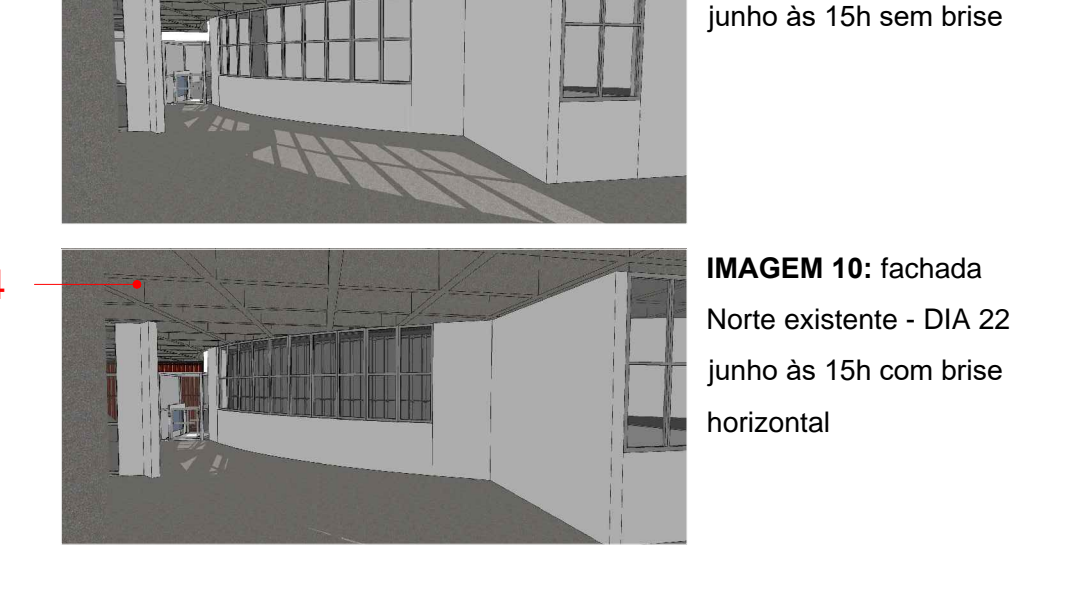


IMAGEM 08: fachada Norte existente - DIA 22 junho às 11h com brise vertical



IMAGEM 09: fachada Norte existente - DIA 22 junho às 15h sem brise

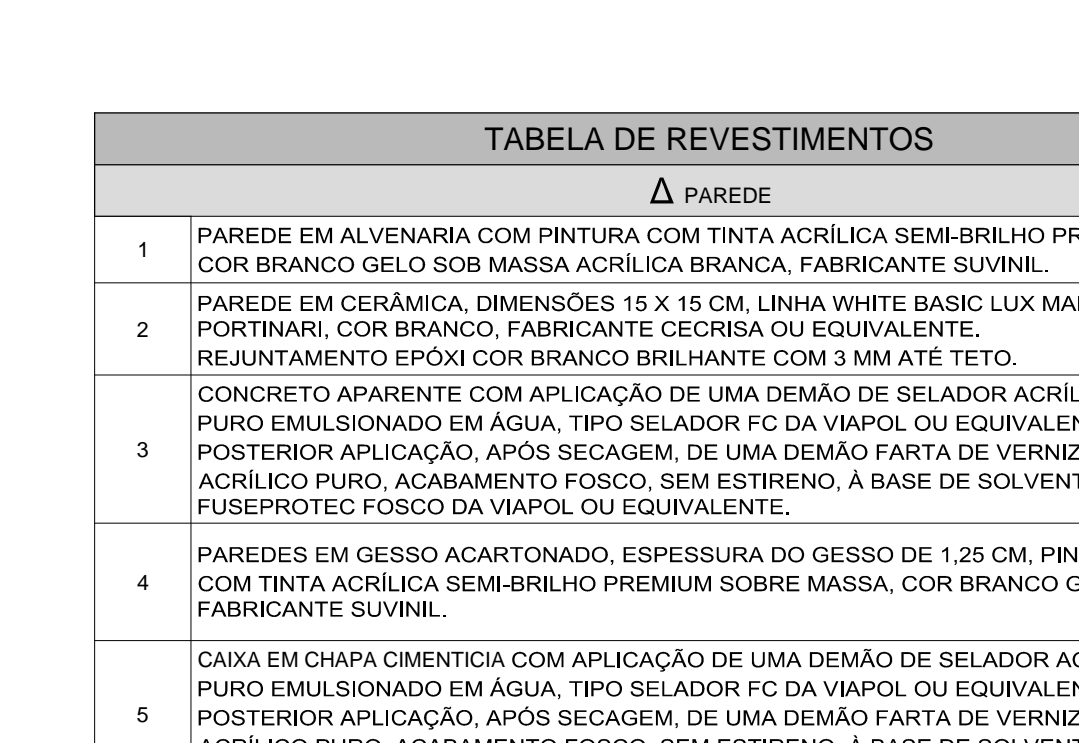
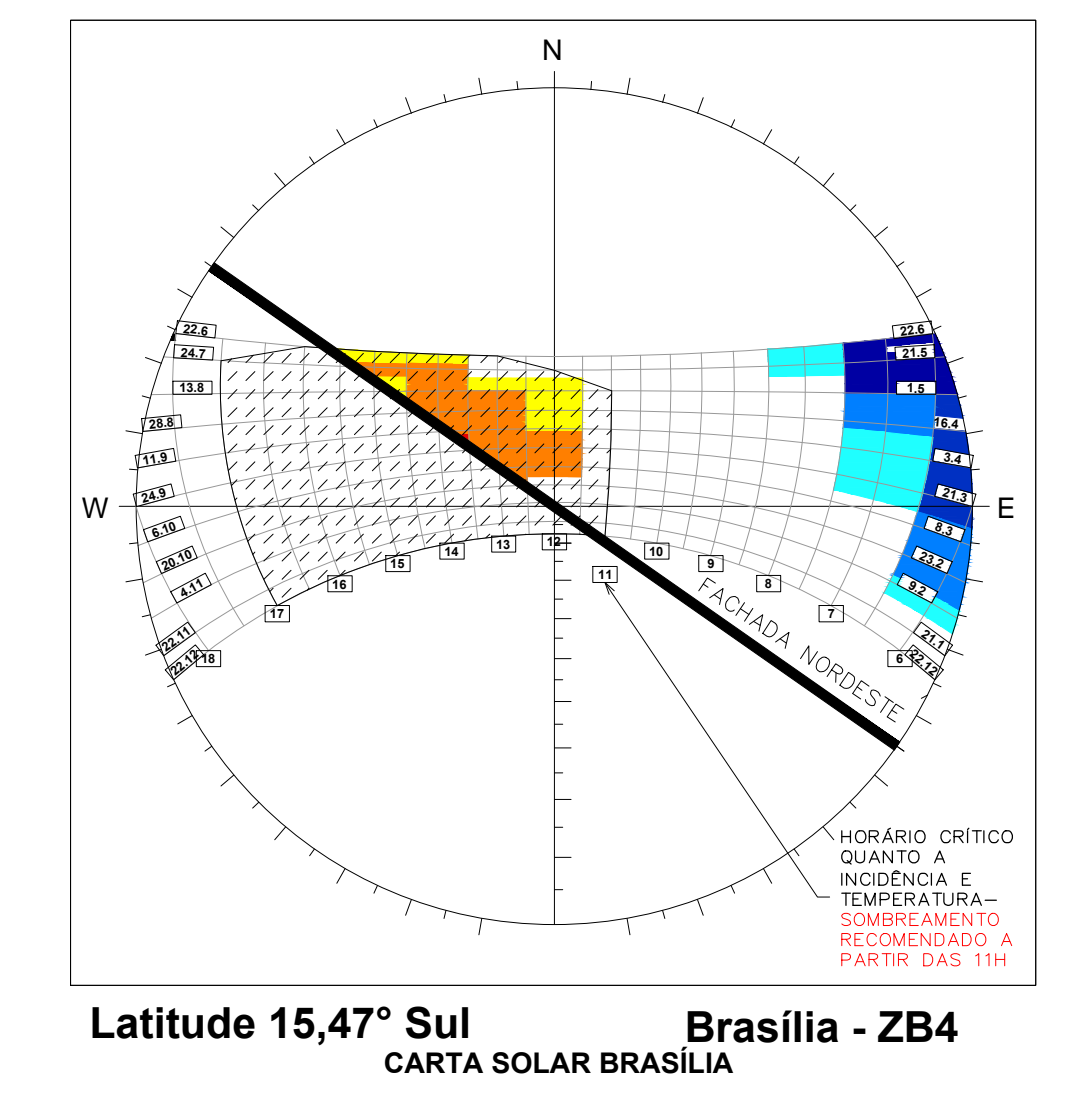


IMAGEM 10: fachada Norte existente - DIA 22 junho às 15h com brise horizontal



PADRÃO DE CORES - BRISES

TABELA DE REVESTIMENTOS	
1	PAREDE EM ALVENARIA COM PINTURA COM TINTA ACRILICA SEMI-BRILHO PREMIUM COR BRANCO SELO COR MASSA ACRILICA BRANCA, FABRICANTE SIVINIL
2	PAREDE EM CERÂMICA, DIMENSÕES: 15 X 15 CM LINHA WHITE BASE LUX MARCA PORTBARR, COR BRANCO, FABRICANTE CERAMICA OU EQUIVALENTE. REJUNTAMENTO EPOXI COR BRANCO BRILHANTE COM 3 MM ATÉ TETO.
3	CONCRETO APARENTE COM APLICAÇÃO DE UMA DEMÃO DE SELADOR ACRILICO PURO EMULSIONADO EM AGUA, TIPO SELADOR FC DA VAMPOL OU EQUIVALENTE E POSTERIOR APLICAÇÃO APÓS SECAGEM, DE UMA DEMÃO FEITA DE VERNIZ ACRILICO PURO, ACABAMENTO FOSCO, SEM ESTRECHO, A BASE DE SOLVENTE TIPO FUSEPROTEC FOSCO DA VAMPOL OU EQUIVALENTE.
4	PAREDES EM GESSO ACABAMENTO, ESPESURA DO GESSO DE 1,25 CM, PINTADAS COM TINTA ACRILICA SEM BRILHO PREMIUM SOBRE MASSA, COR BRANCO VELO FABRICANTE SIVINIL.
5	COISA EM CHAPA CEMENTISA COM APLICAÇÃO DE UMA DEMÃO DE SELADOR ACRILICO PURO EMULSIONADO EM AGUA, TIPO SELADOR FC DA VAMPOL OU EQUIVALENTE E POSTERIOR APLICAÇÃO APÓS SECAGEM, DE UMA DEMÃO FEITA DE VERNIZ ACRILICO PURO, ACABAMENTO FOSCO, SEM ESTRECHO, A BASE DE SOLVENTE TIPO FUSEPROTEC FOSCO DA VAMPOL OU EQUIVALENTE.
6	PAREDE EM ALVENARIA COM APLICAÇÃO DE PINTURA ACRILICA COR CINZA SOBRE TEXTURA DO CONCRETO



Latitude 15,47° Sul Brasília - ZB4
CARTA SOLAR BRASILIA

- NOTAS
- 01- CONFERIR MEDIDAS NA OBRA.
 - 02- AS COTAS REVELAZES SOBRE O DESENHO.
 - 04- ÁREAS EM METROS E COTAS EM CENTIMETROS.
 - 05- COTAS COM ALVENARIA ACABADA.
 - 06- PE DIRETO DE PISO A TETO ACABADOS.
 - 07- PORTAS E JANELAS COM DIMENSÕES ACABADAS.
 - 08- DIMENSÕES NÃO COTADAS TEM 40mm DE ESPESURA.
 - 09- BRINEIAS NÃO COTADAS TEM 10mm.
 - 10- FISSOS DOS SANTUÁRIOS, COFA E CASA DE MÁG. DO AR CONDICIONADO COM DESNIVEL DE -0,000m.

CLIENTE: FUNDAÇÃO UNIVERSIDADE DE BRASILIA
UNIDADE: CENTRO DE VIVÊNCIA
PROJETO: EXECUTIVO
DISCIPLINA: ARQUITETURA

QUADRO DE ÁREAS: LOCALIZAÇÃO SEM ESCALA:
ÁREA DE INTERFERÊNCIA: A=1.272,14m²

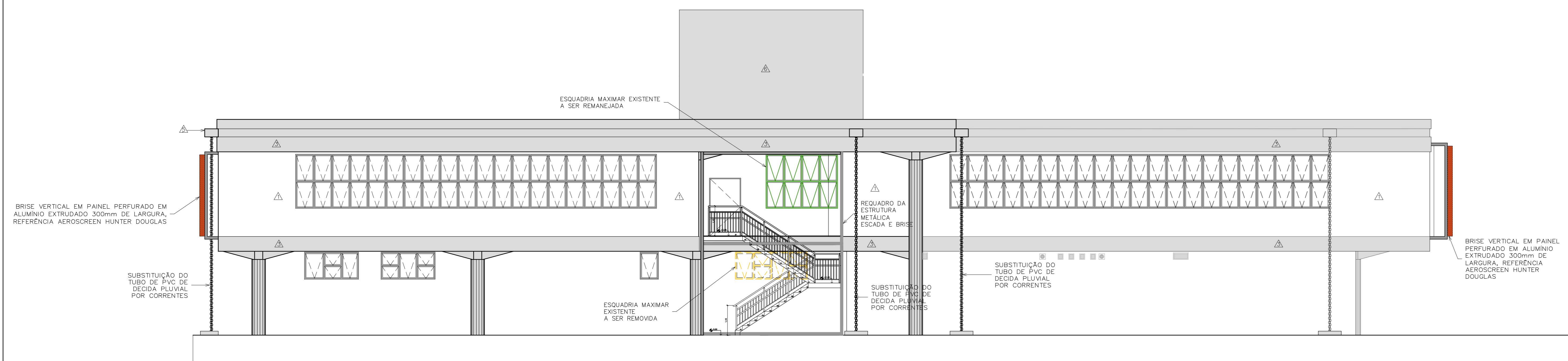
RESPONSÁVEL TÉCNICO:
RESPONSÁVEL TÉCNICO: ENG. ALEXANDRE NUNES
COORDENADOR: ENG. ALEXANDRE NUNES

QUADRO DE REVISÃO

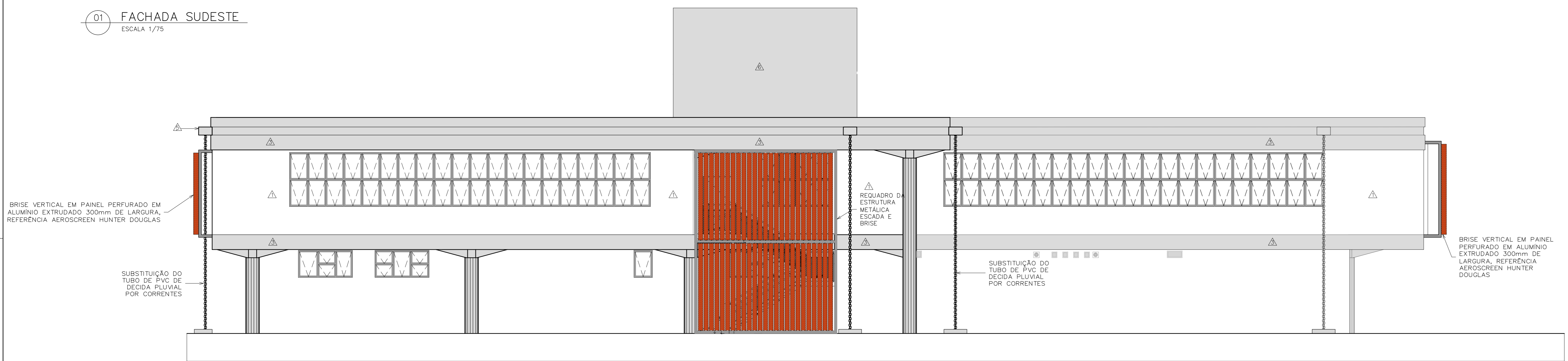
Rev.	Data	Descrição	Elaboração
001	10/03/2018	REVISÃO Oficial nº 14/2018/NFRA / CEPLAN	IGOR - CBR
002	08/03/2018	REVISÃO Oficial nº 26/2018/NFRA / CEPLAN	IGOR - CBR
003	15/02/2018	REVISÃO Oficial nº 18/2018/NFRA / CEPLAN	IGOR - CBR
004	06/02/2018	REVISÃO Oficial nº 13/2018/NFRA / CEPLAN	IGOR - CBR
005	07/12/2018	ATUALIZAÇÃO DE INFORMAÇÕES NOS DESENHOS E LEGENDAS	IGOR - CBR
006	30/10/2018	REVISÃO Oficial nº 115/2018/NFRA / CEPLAN	IGOR - CBR
007	09/09/2018	COMPATIBILIZAÇÃO	LUIZA - CBR
008	21/08/2018	REVISÃO INICIAL	LUIZA - CBR

DOCUMENTOS DE REFERÊNCIA:

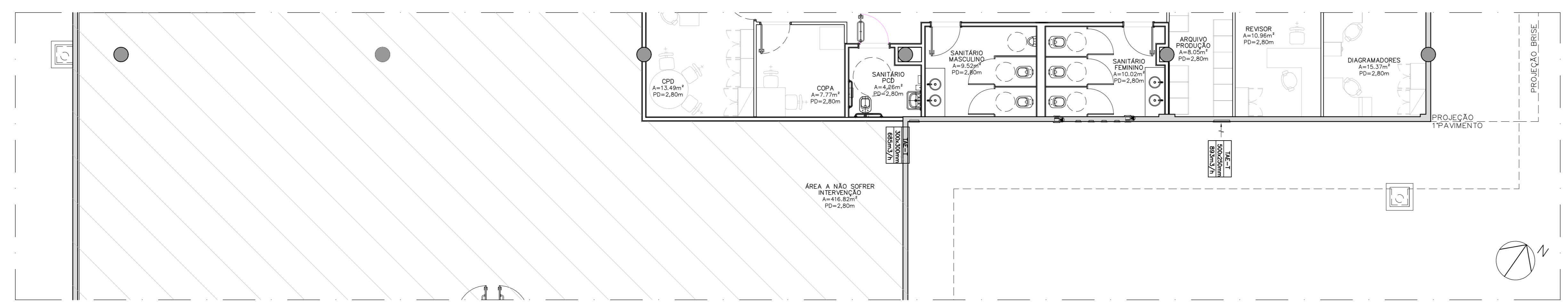
Nome	Data	Descrição



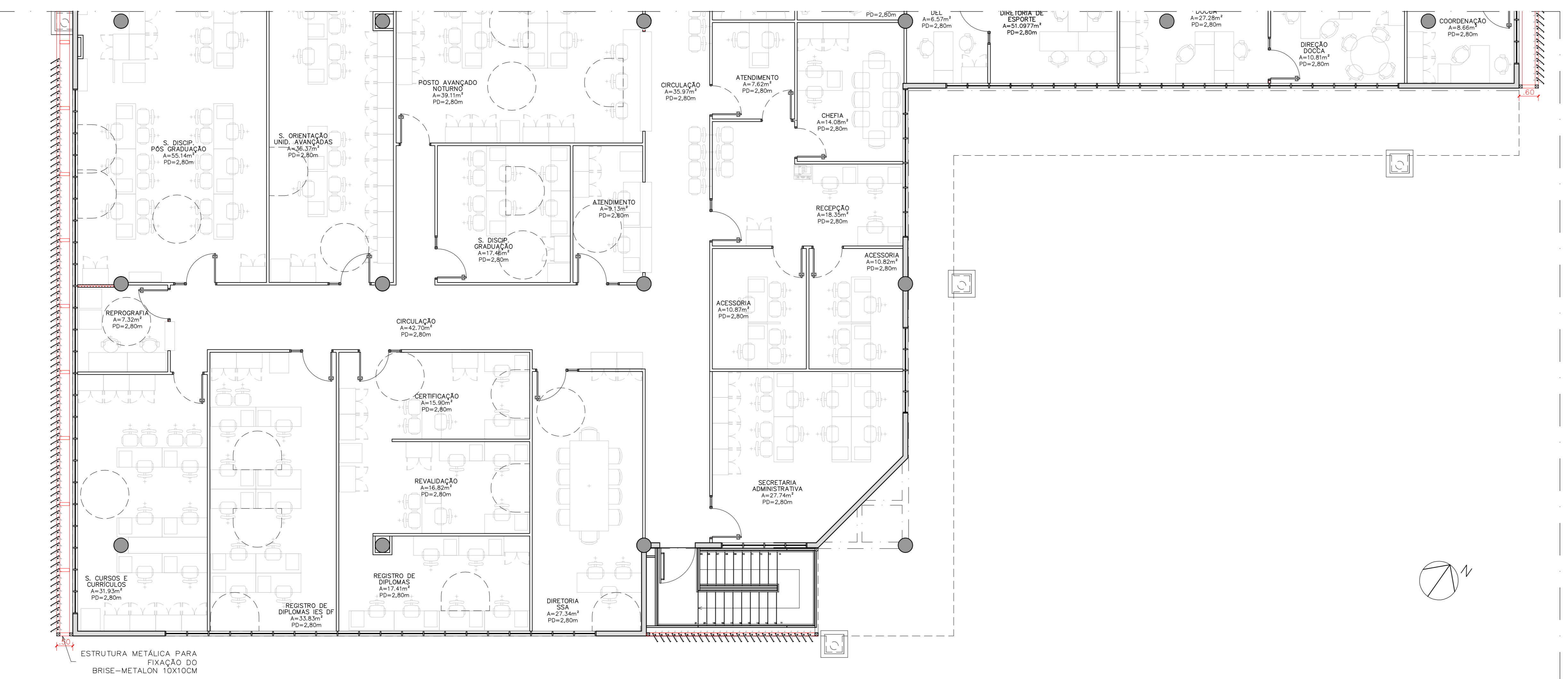
01 FACHADA SUDESTE
ESCALA 1/75



01 FACHADA SUDESTE
ESCALA 1/75



02 PLANTA BAIXA PARCIAL-TÉRREO
ESCALA 1/75



03 PLANTA BAIXA PARCIAL-1º PAV.
ESCALA 1/75

-FACHADA SUDESTE

- AMBIENTE DE INCIDENCIA 1º PAV.:
- 1- SALAS ADMINISTRATIVAS (SALA DE CURSOS E CURRICULOS, REGISTRO DE DIPLOMAS, DIRETORIA)
- 2- SECRETARIA ADMINISTRATIVA
- 3- DIRECAO, SECRETARIA E COORDENACAO



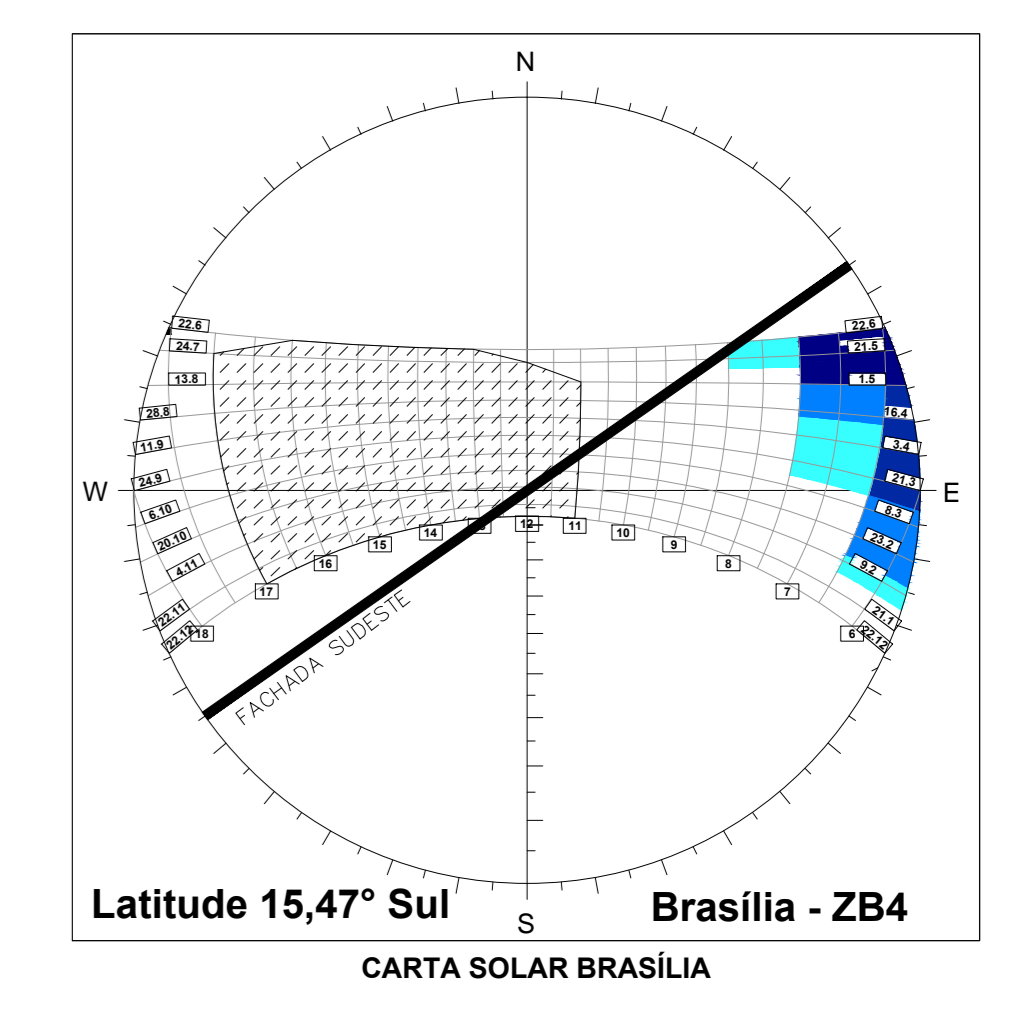
IMAGEM 01: fachada Sudeste existente - DIA 22 dezembro às 11h
- Sol não incide na fachada no inverno
- verão com pouca incidência solar



IMAGEM 02: fachada Sudeste - DIA 22 dezembro às 09h
- pouca incidência solar
- sombreamento pela marquise de parte das esquadrias



IMAGEM 03: fachada Sudeste - DIA 22 dezembro às 11h
- pouca incidência solar



PADRÃO DE CORES - BRISSES

TABELA DE REVESTIMENTOS	
Δ PAREDE	
1	PAREDE EM ALVENARIA COM PINTURA COM TINTA ACRILICA SEM-BRILHO PREMIUM COR BRANCO GELADO SOB MASSA ACRILICA BRANCA, FABRICANTE SUISSAL.
2	PAREDE EM CERAMICA, DIMENSÕES 15 X 15 CM LINHA WHITE BASIC LUX MARCA PORTINARI, COR BRANCO, FABRICANTE CERISA OU EQUIVALENTE. RELENTAMENTO EPON COR BRANCO BRILHANTE COM 3 MM DE TETO.
3	CONCRETO APARENTE COM APLICACAO DE UMA DEMAO DE SELADOR ACRILICO PURO EMULSIONADO EM AGUA, TIPO SELADOR FC DA VIAPOL, OU EQUIVALENTE E POSTERIOR APLICACAO, APÓS SECAGEM, DE UMA DEMAO FARTA DE VERNIZ ACRILICO PURO, ACABAMENTO FOSCO, SEM ESTRENO, A BASE DE SOLVENTE TIPO FUSEPROTEC FOSCO DA VIAPOL, OU EQUIVALENTE.
4	PAREDES EM GESSO ACARTOMADO, ESPESSURA DO GESSO DE 1,25 CM. PINTADAS COM TINTA ACRILICA SEM-BRILHO PREMIUM SOBRE MASSA, COR BRANCO GELADO, FABRICANTE SUISSAL.
5	CAIXA EM CHAPA CIMENTICA DE UMA DEMAO DE SELADOR ACRILICO PURO EMULSIONADO EM AGUA, TIPO SELADOR FC DA VIAPOL, OU EQUIVALENTE E POSTERIOR APLICACAO, APÓS SECAGEM, DE UMA DEMAO FARTA DE VERNIZ ACRILICO PURO, ACABAMENTO FOSCO, SEM ESTRENO, A BASE DE SOLVENTE TIPO FUSEPROTEC FOSCO DA VIAPOL, OU EQUIVALENTE.
6	PAREDE EM ALVENARIA COM APLICACAO DE PINTURA ACRILICA COR CINZA SOBRE TEXTURA DO CONCRETO.

- NOTAS
- 01- CONFERIR MEDIDAS NA OBRA;
 - 02- AS COTAS PREVALECEM SOBRE O DESENHO;
 - 03- AREAS EM METROS E COTAS EM CENTIMETROS;
 - 04- COTAS COM ALVENARIA ACABADA;
 - 05- ME DIRETO DE PISO A TETO ACABADO;
 - 06- PORTAS E JANELAS COM DIMENSÕES ACABADAS;
 - 07- DIVISÓRIAS NÃO COTADAS TEM 4cm DE ESPESSURA;
 - 08- BONECAS NÃO COTADAS TEM 10cm;
 - 09- PISOS DOS SANTUÁRIOS, COPA E CASA DE MÁG. DO AR CONDICIONADO COM DENÍVEL DE +0,000m;

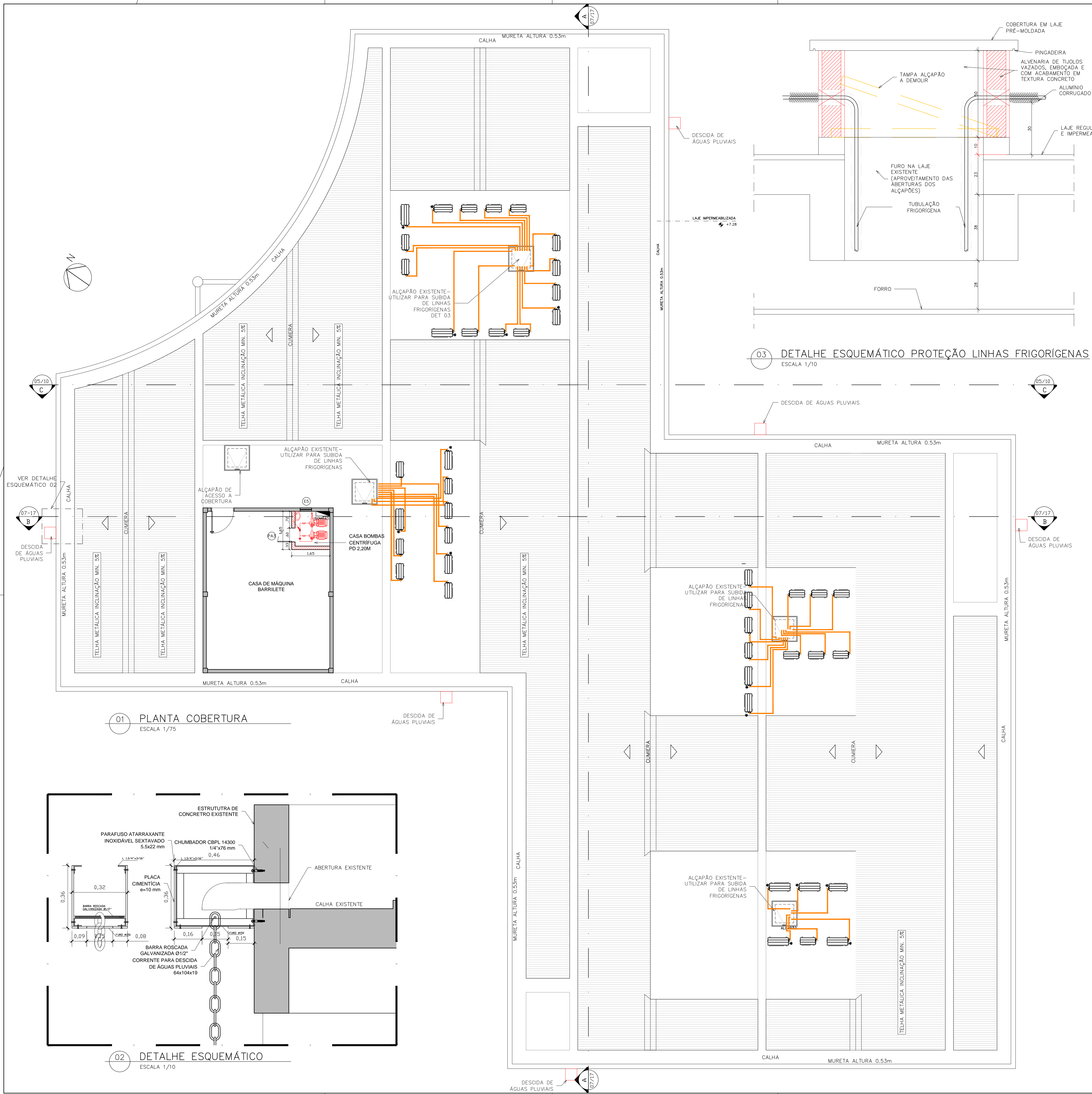
CLIENTE: FUNDAÇÃO UNIVERSIDADE DE BRASÍLIA
 PROJETO: CENTRO DE VIVÊNCIA
 TÍTULO: Centro de Vivência FACHADA SUDESTE
 DATA: 13/2017
 ARQUITETURA: ARQ_11/17

QUADRO DE ÁREAS:	LOCALIZAÇÃO SEM ESCALA:
ÁREA DE INTERVENÇÃO: a=1.272,14m²	

RESPONSÁVEL TÉCNICO:	
RESPONSÁVEL TÉCNICO: ARQ. DIEGO SCHMIDT CAD: A38794-5	ELABORAÇÃO: ARQUILUISA VIANCINI CAD: A0548-0
COORDENADOR PL: ENR. ALEXANDRE NUNES CREA: RS 180.750	REVISÃO: DORIVALDO FORNACHADO

QUADRO DE REVISÃO			
Rev.	Data	Descrição	Elaboração
R07	19/03/2019	REVISÃO Oficina nº 34/2018/INFRA / CEPLAN	IGOR - CBR
R08	08/03/2019	REVISÃO Oficina nº 26/2019/INFRA / CEPLAN	IGOR - CBR
R09	15/02/2019	REVISÃO Oficina nº 18/2019/INFRA / CEPLAN	IGOR - CBR
R04	26/12/2018	REVISÃO Oficina nº 134/2018/INFRA / CEPLAN	IGOR - CBR
R03	07/12/2018	ATUALIZAÇÕES DE INFORMAÇÕES NOS DESENHOS E LEGENDAS	IGOR - CBR
R02	30/10/2018	REVISÃO CONFORME OFICIO	IGOR - CBR
R01	06/09/2018	COMPATIBILIZAÇÃO	LUISA - CBR
R00	21/08/2018	EMISSÃO INICIAL	LUISA - CBR

DOCUMENTOS DE REFERÊNCIA:		
Nome	Data	Descrição



QUADRO DE ESQUADRIAS					
COD	LARGURA	ALTURA	PEIT. ORIL	DESCRIÇÃO	LOCAL
ESQUADRIAS DE MADEIRA					
PM1	90	210	-	PORTA OCA TARUGADA EM CHAPAS DE MDF REVESTIDO NO PADRÃO IMBUIA JADE. PORTA SIMPLES DE GIRO COM BANDEIRA VENEZIANADA DE FERRO.	SALAS
PM2	90	210	-	PORTA OCA TARUGADA EM CHAPAS DE MDF REVESTIDO NO PADRÃO IMBUIA JADE. PORTA SIMPLES DE GIRO COM BANDEIRA VENEZIANADA DE FERRO COM VISOR EM VIDRO TEMP. 10MM.	SALAS
PM3	80	210	-	PORTA OCA TARUGADA EM CHAPAS DE MDF REVESTIDO NO PADRÃO IMBUIA JADE. PORTA SIMPLES DE GIRO SEM BANDEIRA COM VENEZIANA PARA VENTILAÇÃO.	SANITÁRIOS / DM
PM4	90	210	-	PORTA OCA TARUGADA EM CHAPAS DE MDF REVESTIDO NO PADRÃO IMBUIA JADE. PORTA SIMPLES DE GIRO COM BARRA HORIZONTAL EM AÇO INOX. (3x3MM) SEM BANDEIRA COM FAIXA DE CHAPA INOX COM VENEZIANA PARA VENTILAÇÃO.	SANITÁRIOS PNE
PM5	90	210	-	PORTA OCA TARUGADA EM CHAPAS DE MDF REVESTIDO NO PADRÃO IMBUIA JADE. PORTA SIMPLES DE GIRO COM TRATAMENTO ACÚSTICO E BANDEIRA COM VENEZIANA PARA VENTILAÇÃO.	SALA TÉCNICA, ATENDIMENTO, RECEPÇÃO DA CHEFIA, ACESSÓRIAS
PM6	90	210	-	PORTA OCA TARUGADA EM CHAPAS DE MDF REVESTIDO NO PADRÃO IMBUIA JADE. PORTA SIMPLES DE GIRO COM TRATAMENTO ACÚSTICO E VISOR EM VIDRO TEMP. 10MM.	RECEPÇÃO DA CHEFIA
PB1	60	1,60	-	FORNECIMENTO E INSTALAÇÃO DE PORTA SIMPLES BOX DE GIRO (DIMENSÕES 0,60 X 1,60 M - COMPLETA COM FERRAGEM), PORTA OCA TARUGADA REVESTIDA COM LAMINADO MELAMINICO BRANCO FIXADA EM DIVISÓRIA DE GRANITO	SANITÁRIOS
PORTAS METÁLICAS					
PA1	120	210	-	PORTA DUPLA DE ABRIR 120x210cm COM MONTANTES EM ALUMÍNIO NATURAL, COM VIDRO TEMPERADO 10mm TRANSLUCIDO E MODULAÇÃO DE TRAVESSA HORIZONTAL IGUAL ÀS ESQUADRIAS EXISTENTES NO LOCAL. BANDEIRA EM VIDRO FIXO TRANSLUCIDO 120X70CM - ALTURA TOTAL DA ESQUADRIA 290CM	RECEPÇÃO
PA2	180	210	-	PORTA DUPLA DE ABRIR 180x210cm COM MONTANTES EM ALUMÍNIO NATURAL, COM VIDRO TEMPERADO 10mm TRANSLUCIDO E MODULAÇÃO DE TRAVESSA HORIZONTAL IGUAL ÀS ESQUADRIAS EXISTENTES NO LOCAL. BANDEIRA EM VIDRO FIXO TRANSLUCIDO 180X48CM - ALTURA TOTAL DA ESQUADRIA 300CM	ACESSO TÉRREO
PA3	60	210	-	PORTA DE ALUMÍNIO VENEZIANADA COM ACABAMENTO PINTURA ELETROSTÁTICA COR CINZA	CASA DE BOMBAS
ESQUADRIAS METÁLICAS					
E1	108	214	-	ESQUADRIA COM MONTANTES EM ALUMÍNIO, COM VIDRO FIXO TRANSLUCIDO E MODULAÇÃO SEMELHANTE ÀS ESQUADRIAS EXISTENTES	RECEPÇÃO
E2	128	214	-	ESQUADRIA COM MONTANTES EM ALUMÍNIO, COM VIDRO FIXO TRANSLUCIDO E MODULAÇÃO SEMELHANTE ÀS ESQUADRIAS EXISTENTES	RECEPÇÃO
E3	128	214	-	ESQUADRIA COM MONTANTES EM ALUMÍNIO, COM VIDRO FIXO TRANSLUCIDO E MODULAÇÃO SEMELHANTE ÀS ESQUADRIAS EXISTENTES	RECEPÇÃO
E4	138	214	-	ESQUADRIA COM MONTANTES EM ALUMÍNIO, COM VIDRO FIXO TRANSLUCIDO E MODULAÇÃO SEMELHANTE ÀS ESQUADRIAS EXISTENTES	RECEPÇÃO
E5	50	40	170	JANELA DE ALUMÍNIO VENEZIANADA COM ACABAMENTO PINTURA ELETROSTÁTICA COR CINZA	CASA DE BOMBAS

SIMBOLOGIA	
	A DEMOLIR
	PAREDE EM ALVENARIA EXISTENTE A DEMOLIR
	A CONSTRUIR
	PAREDE EM ALVENARIA EXISTENTE
	PAREDE EM ALVENARIA A CONSTRUIR
	PAREDE DE GESSO A CONSTRUIR
	PAREDE DE GESSO COM LÁ DE ROCHA E FECHAMENTO DE SEPTO
	ÁREA A NÃO SOFRER INTERVENÇÃO

NOTAS

- CONFERRIR MEDIDAS NA OBRA;
- AS COTAS PREVALECEM SOBRE O DESENHO;
- ÁREAS EM METROS E COTAS EM CENTÍMETROS
- COTAS COM ALVENARIA ACABADA;
- PÉ DIREITO DE PISO A TETO ACABADOS;
- PORTAS E JANELAS COM DIMENSÕES ACABADAS;
- DIVISÓRIAS NÃO COTADAS TEM 4cm DE ESPESURA;
- BONECAS NÃO COTADAS TEM 10cm;
- PISOS DOS SANITÁRIOS, COPA E CASA DE MÁQ. DO AR CONDICIONADO COM DESNIVEL DE -0,005m.

CLIENTE: FUNDAÇÃO UNIVERSIDADE DE BRASÍLIA

UNIDADE: CENTRO DE VIVÊNCIA

END: GLEBA A, SC-03 CAMPUS UNIVERSITÁRIO DARCY RIBEIRO - UNB, BRASÍLIA-DF

FTAPA: PROJETO EXECUTIVO

TÍTULO: Centro de Vivência PLANTA COBERTURA

DISCIPLINA: ARQUITETURA

FOLHA: ARQ_12/17

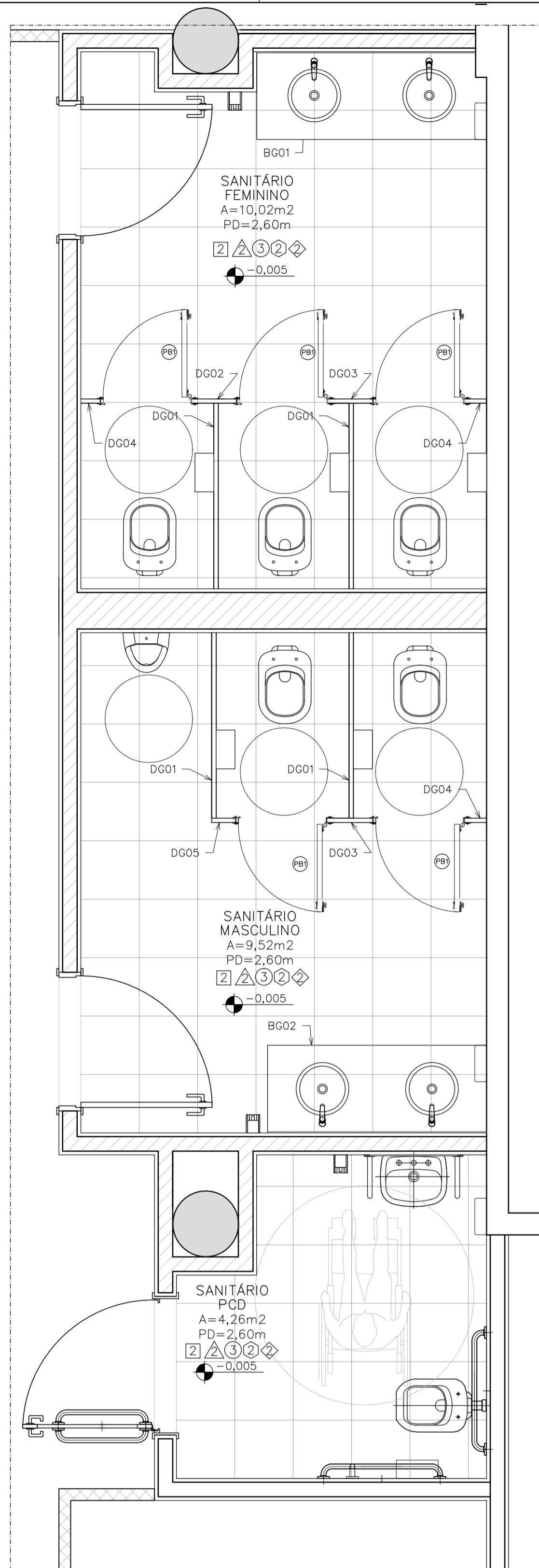
Rua Washington Luiz, 1118, cj. 901 Centro - Porto Alegre - RS CEP 90010-490 - Tel/Fax (51)3092-3000

QUADRO DE ÁREAS:	LOCALIZAÇÃO SEM ESCALA:
ÁREA DE INTERVENÇÃO	A=1.272,14m ²

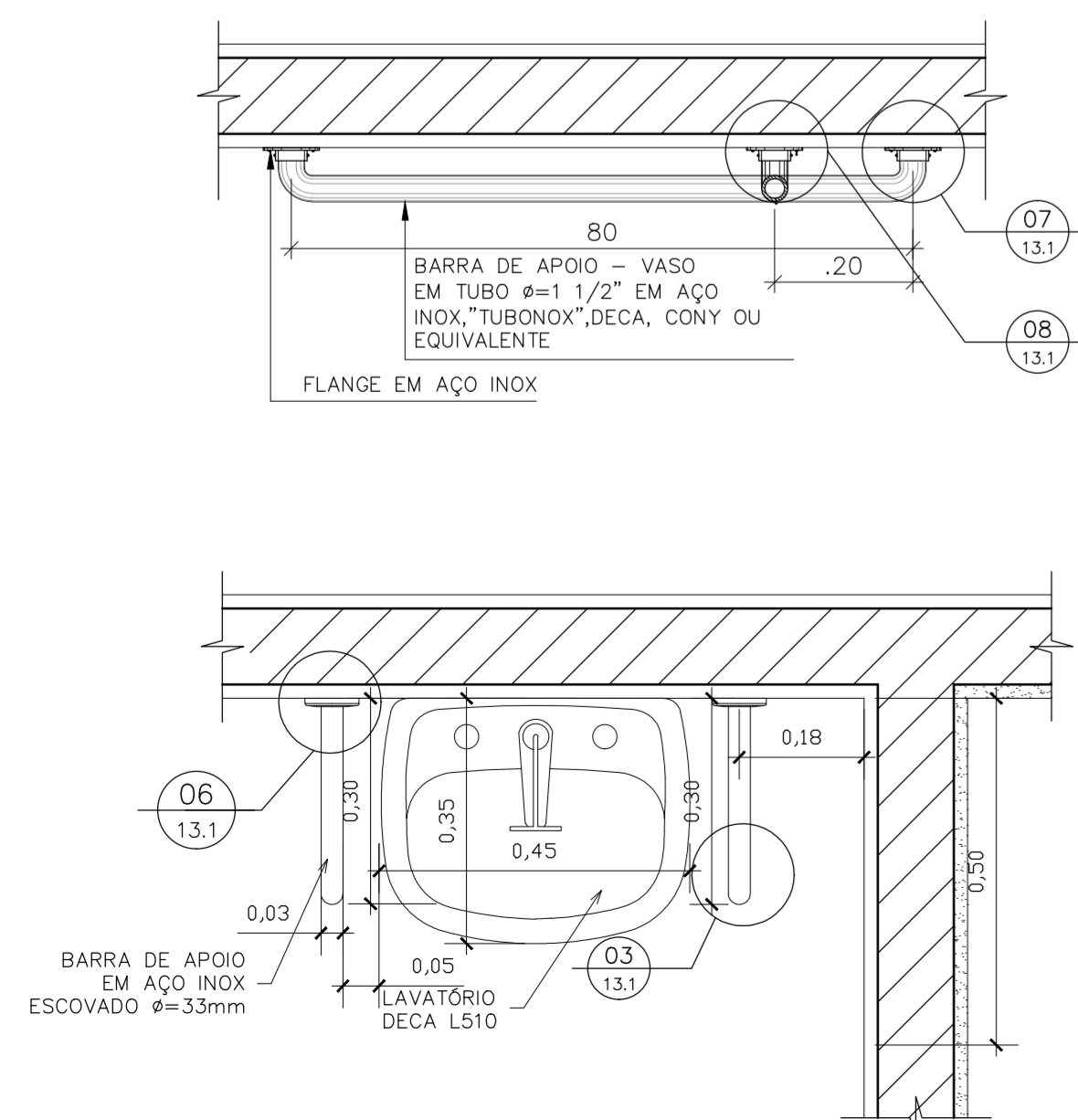
RESPONSÁVEL TÉCNICO:	
RESPONSÁVEL TÉCNICO: ARQ. DIEGO SCHMIDT CAU: A38704-5	ELABORAÇÃO: ARQ. LUISA KRAWCZYK CAU: A70418-0
COORDENADOR RJ: ENG. ALEXANDRE NUNES CREA RS: 180.750	DESENHO: IGOR MACHADO

QUADRO DE REVISÃO		
R07	19/03/2019	REVISÃO Ofício nº 34/2019/INFRA / CEPLAN
R06	08/03/2019	REVISÃO Ofício nº 26/2019/INFRA / CEPLAN
R05	15/02/2019	REVISÃO Ofício nº 18/2019/INFRA / CEPLAN
R04	10/01/2019	REVISÃO Ofício nº 134/2018/INFRA / CEPLAN
R03	07/12/2018	ATUALIZAÇÃO DE INFORMAÇÕES NOS DESENHOS E LEGENDAS
R02	30/10/2018	REVISÃO Ofício nº 115/2018/INFRA / CEPLAN
R01	03/09/2018	REVISÃO CONFORME OFÍCIO
R00	21/08/2018	EMISSION INICIAL
Rev.	Data	Descrição
		Elaboração

DOCUMENTOS DE REFERÊNCIA:		
Nome	Data	Descrição

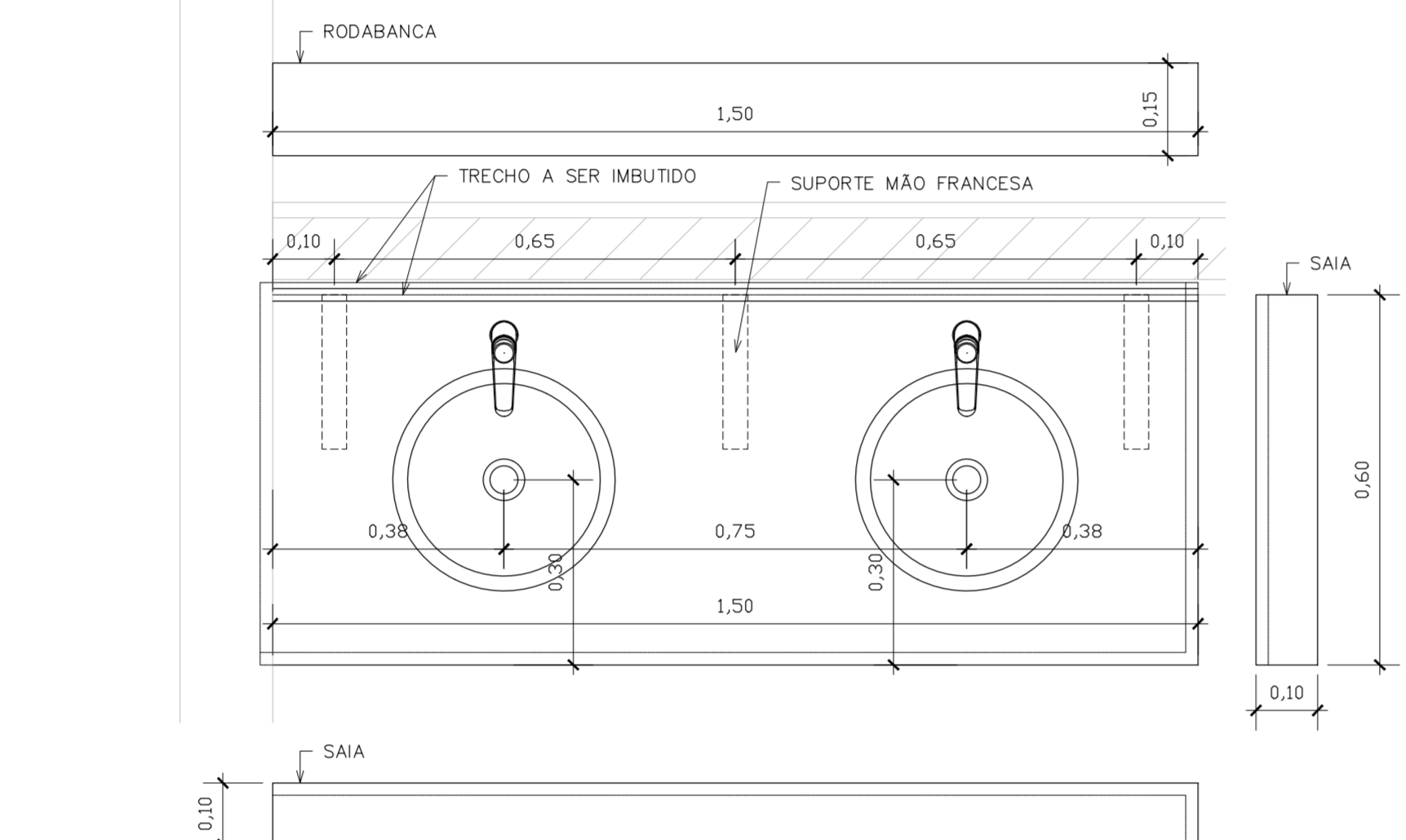


01 PLANTA BAIXA DIVISÓRIAS E BANCADAS
ESCALA 1/25



02 BANCADA PCD
ESCALA 1/10

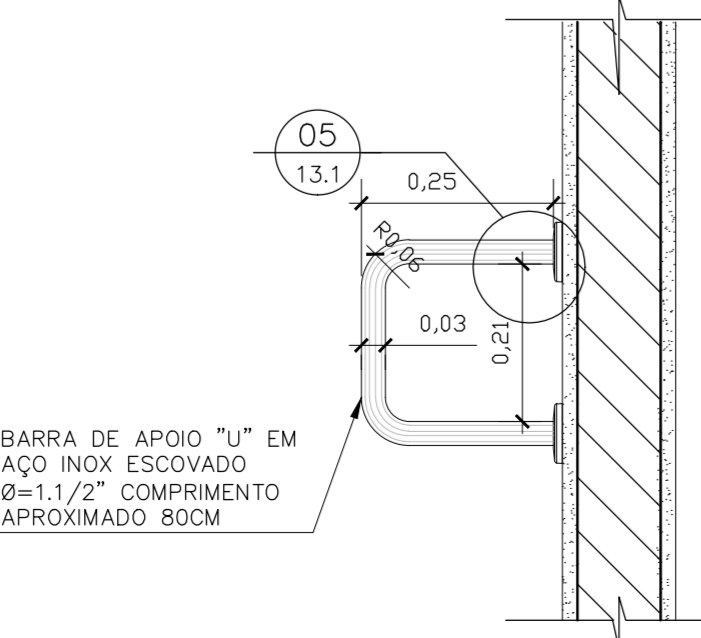
04 BG01 – PLANTA E CORTE BANCADA SAN. FEMININO
ESCALA 1/10



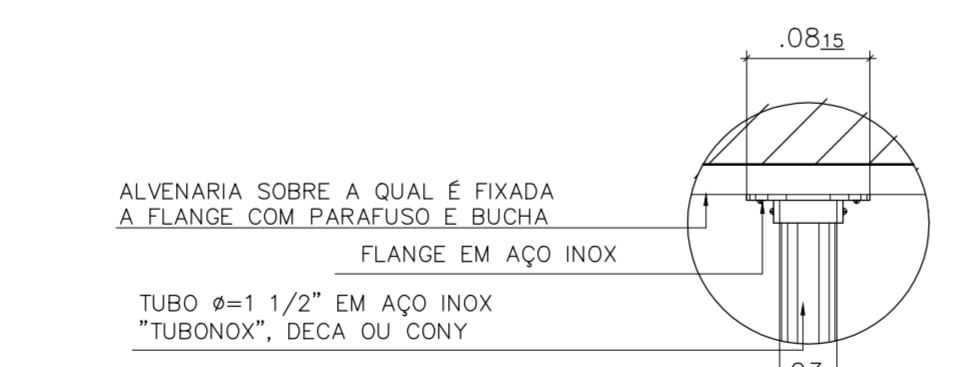
05 BG02 – PLANTA E CORTE BANCADA SAN. MASCULINO
ESCALA 1/10



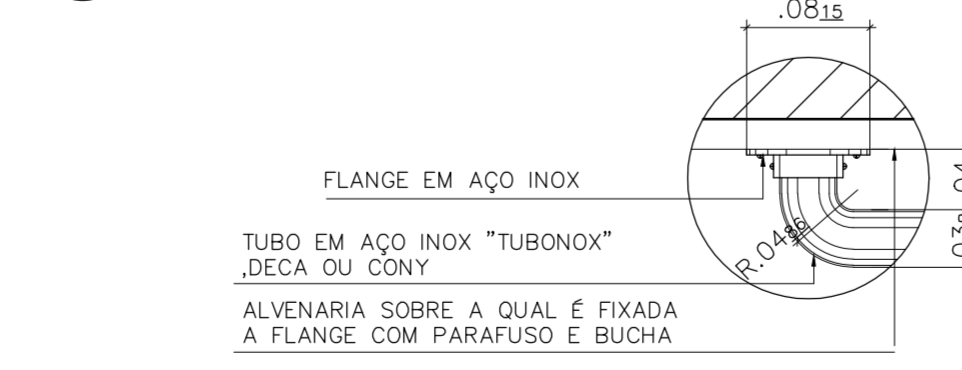
03 DETALHE BARRA EM "U"
ESCALA 1/10



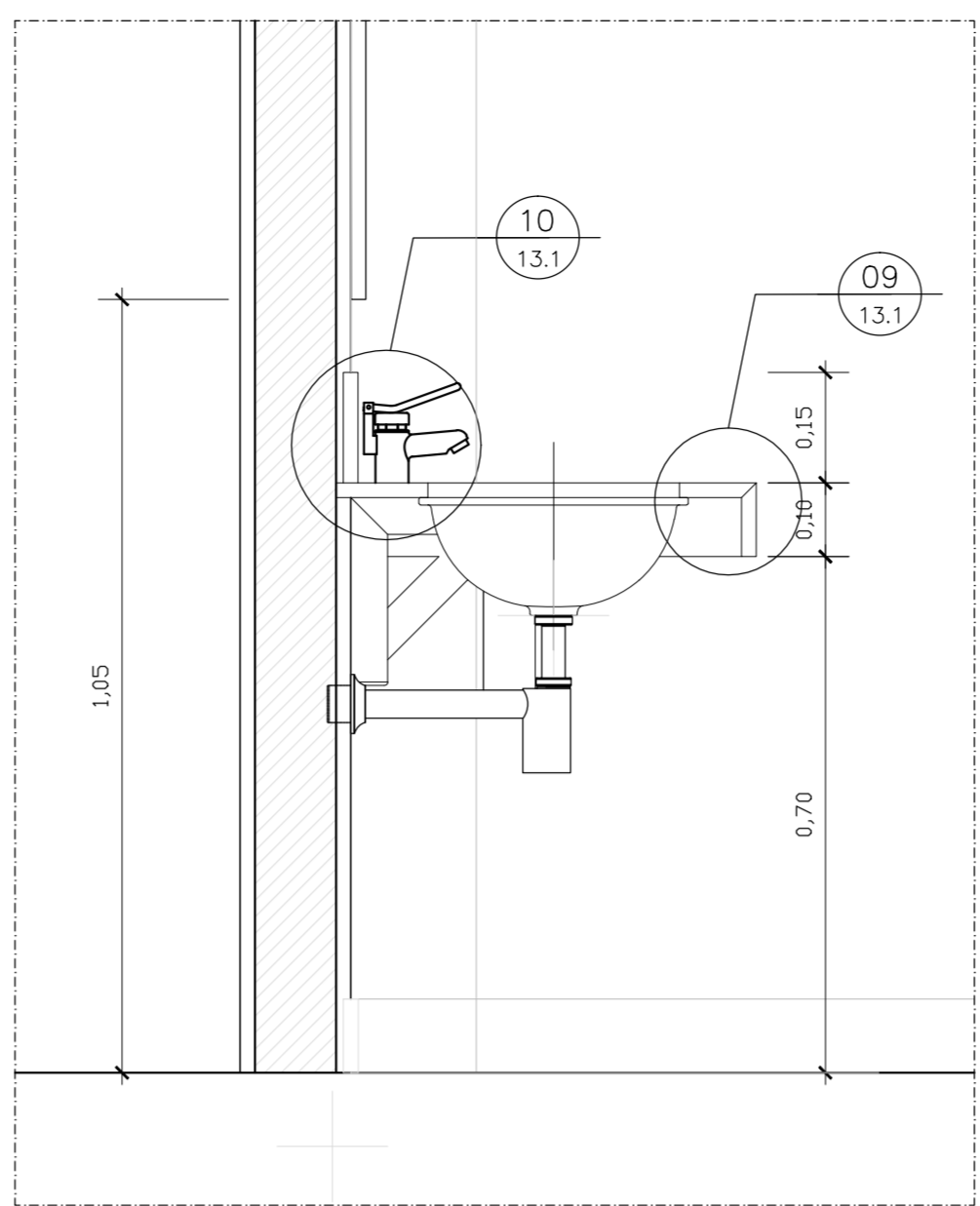
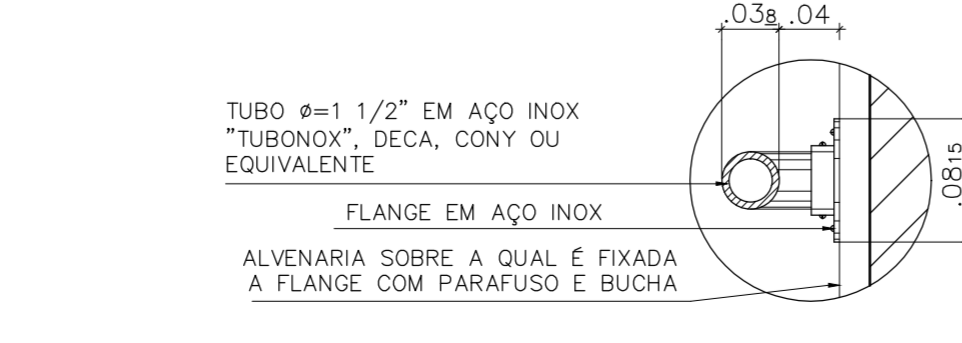
06 DETALHE – FIXAÇÃO BARRAS
ESCALA 1/5



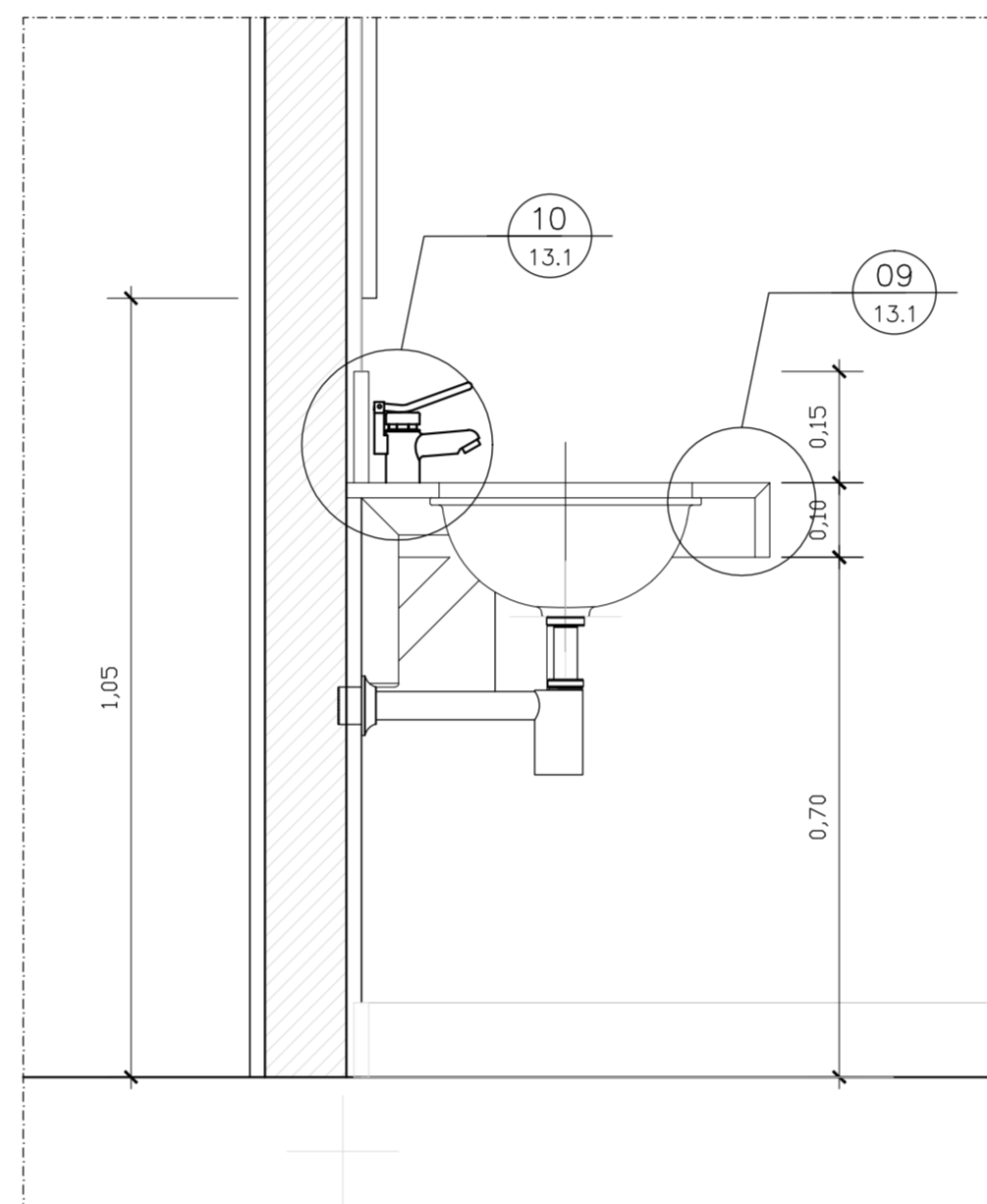
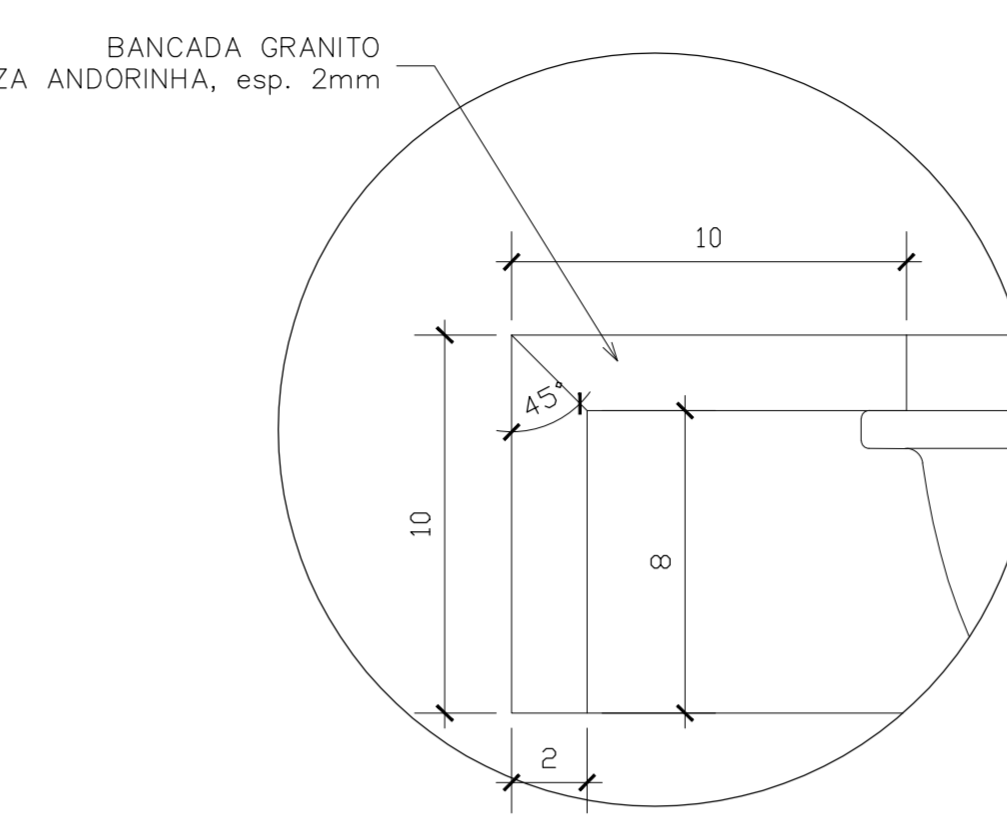
07 DETALHE – FIXAÇÃO BARRAS
ESCALA 1/5



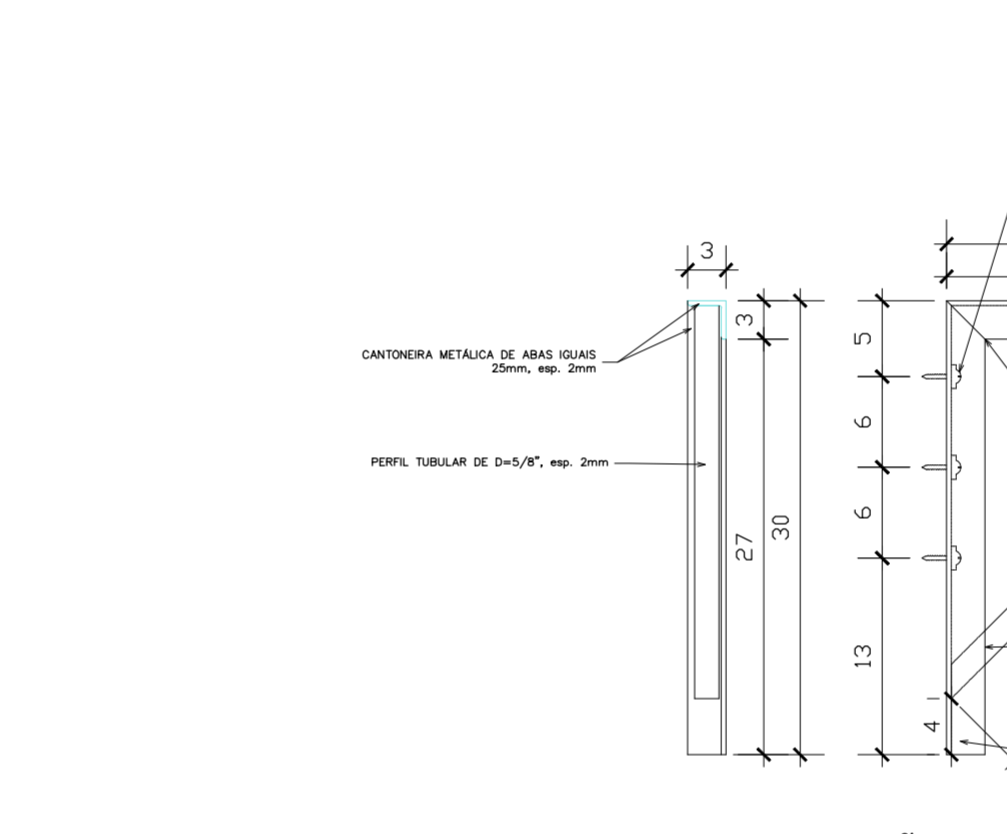
08 DETALHE – FIXAÇÃO BARRAS
ESCALA 1/5



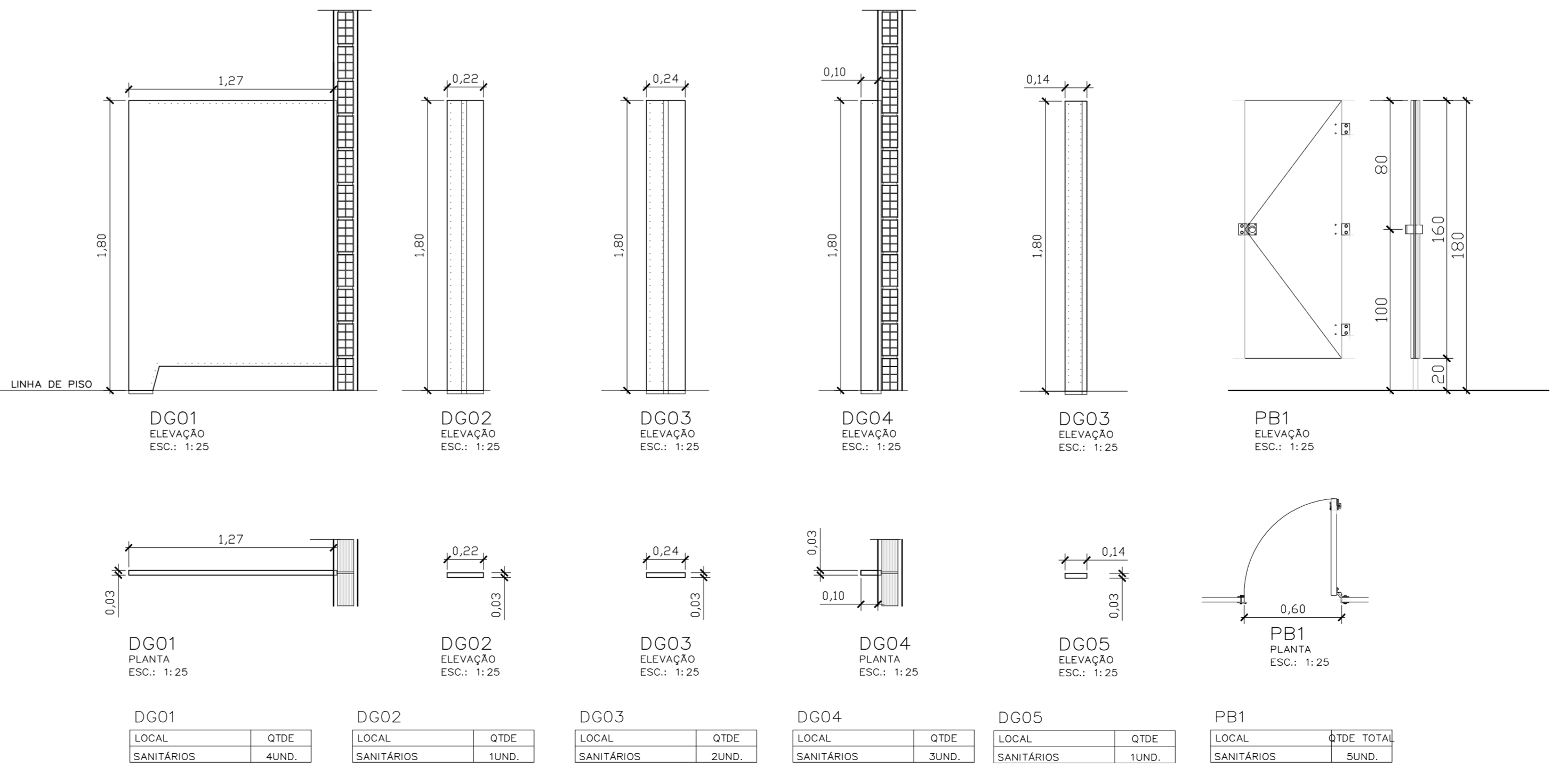
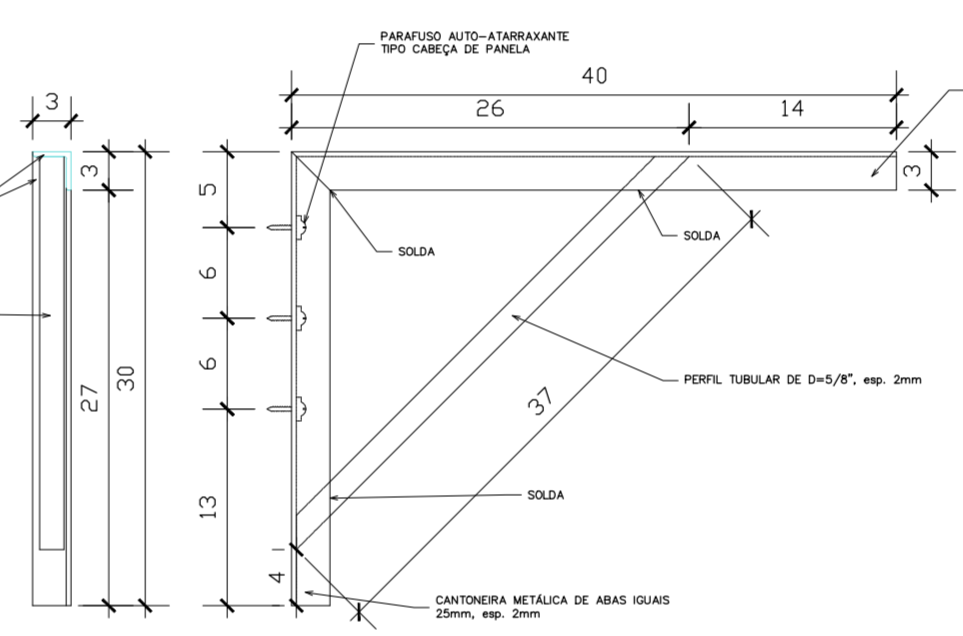
09 DETALHE BANCADAS
ESCALA 1/10



10 DETALHE BANCADA
ESCALA 1/10



DETALHE MÃO FRANCESA
VISTAS FRONTAL E LATERAL
ESCALA: 1:5



NOTAS
01- CONFERIR MEDIDAS NA OBRA;
03- AS COTAS PREVALECEM SOBRE O DESENHO;
04- ÁREAS EM METROS E COTAS EM CENTÍMETROS
05- COTAS COM ALVENARIA ACABADA;
06- PE DIRETO DE PISO A TETO ACABADOS;
07- PORTAS E JANELAS COM DIMENSÕES ACABADAS;
08- DIVISÓRIAS NÃO COTADAS TEM 4cm DE ESPESURA;
09- BONECAS NÃO COTADAS TEM 10cm;
10- PISOS DOS SANITÁRIOS, COPA E CASA DE MÁG. DO AR CONDICIONADO COM DESNIVEL DE -0,005m.

TABELA DE REVESTIMENTOS	
PISO	
1	PISO EM GRANITINA POLIDA, 75% CIMENTO BRANCO E 25% CIMENTO COMUM, COM JUNTAS PLÁSTICAS CINZA CLARO, EM PLACAS DE 1,25 X 1,25 X 0,010 M. SOBRE PISO REGULARIZADO EXISTENTE.
1,2	PISO EM GRANITINA POLIDA, 75% CIMENTO BRANCO E 25% CIMENTO COMUM, COM JUNTAS PLÁSTICAS CINZA CLARO, EM PLACAS DE 1,25 X 1,25 X 0,010 M. SOBRE CAMADA DE REGULARIZAÇÃO DE CONTRA-PISO A FAZER COM 9CM
2	PISO EM GRANITO CINZA ANDORINHA, MODULAÇÃO 40X40 CM.
MARCAÇÃO INÍCIO PAGINAÇÃO DO PISO	

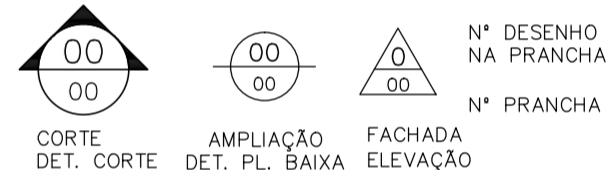
RODAPÉS	
1	RODAPÉ EM GRANITINA POLIDA, 75% CIMENTO BRANCO E 25% CIMENTO COMUM, COM JUNTAS PLÁSTICAS CINZA CLARO, ALTURA 10CM.
2	RODAPÉ EMBUTIDO EM GRANITO CINZA ANDORINHA POLIDO NAS FACES APARENTES, COM ALTURA DE 10 CM E 1,5 CM DE ESPESURA COM CANTO RETO
3	RODAPÉ EM MADEIRA COM PINTURA ESMALTE CINZA, COM ALTURA DE 10 CM

PAREDE	
1	PAREDE EM ALVENARIA COM PINTURA COM TINTA ACRILICA SEMI-BRILHO PREMIUM COR BRANCO GELÓ SOBRE MASSA, FABRICANTE SUVINIL.
2	PAREDE EM CERÂMICA, DIMENSÕES 15 X 15 CM. LINHA WHITE BASIC LUX MARCA PORTINARI, COR BRANCO, FABRICANTE CECRISA OU EQUIVALENTE. REJUNTAMENTO EPOXI COR BRANCO BRILHANTE COM 3 MM.
3	CONCRETO APARENTE COM APLICAÇÃO DE UMA DEMÃO DE SELADOR ACRILICO PURO EMULSIONADO EM AGUA, TIPO SELADOR FC DA VIAPOL OU EQUIVALENTE E POSTERIOR APLICAÇÃO, APOS SECAGEM, DE UMA DEMÃO FARTA DE VERNIZ ACRILICO PURO, ACABAMENTO FOSCO, SEM ESTIRENO, A BASE DE SOLVENTE TIPO FUSEPROTEC FOSCO DA VIAPOL OU EQUIVALENTE.
4	PAREDES EM GESSO ACARTONADO, ESPESURA DO GESSO DE 1,25 CM. PINTADAS COM TINTA ACRILICA SEMI-BRILHO PREMIUM SOBRE MASSA, COR BRANCO GELÓ, FABRICANTE SUVINIL.
5	CAIXA EM CHAPA CIMENTICIA COM APLICAÇÃO DE UMA DEMÃO DE SELADOR ACRILICO PURO EMULSIONADO EM AGUA, TIPO SELADOR FC DA VIAPOL OU EQUIVALENTE E POSTERIOR APLICAÇÃO, APOS SECAGEM, DE UMA DEMÃO FARTA DE VERNIZ ACRILICO PURO, ACABAMENTO FOSCO, SEM ESTIRENO, A BASE DE SOLVENTE TIPO FUSEPROTEC FOSCO DA VIAPOL OU EQUIVALENTE.
6	PAREDE EM ALVENARIA COM APLICAÇÃO DE PINTURA ACRILICA COR CINZA SOBRE TEXTURA DO CONCRETO

TETO	
1	FORRO REMOVÍVEL COMPOSTO POR PLACAS DE GESSO ACARTONADO, REVESTIDA A QUENTE, COM PERÍCULA RÍGIDA DE PVC NAS BORDAS, MODULADO EM PLACAS DE 625MM X 625MM, COR BRANCA.
2	TETO EM LAJE NERVURADA DE CONCRETO APARENTE, COM APLICAÇÃO DE UMA DEMÃO DE SELADOR ACRILICO PURO EMULSIONADO EM AGUA, TIPO SELADOR FC DA VIAPOL OU EQUIVALENTE E POSTERIOR APLICAÇÃO, APOS SECAGEM, DE UMA DEMÃO FARTA DE VERNIZ ACRILICO PURO, ACABAMENTO FOSCO, SEM ESTIRENO, A BASE DE SOLVENTE TIPO FUSEPROTEC FOSCO DA VIAPOL OU EQUIVALENTE.
3	FORRO AUTOPORTANTE DE GESSO ACARTONADO COM TABICA METÁLICA. FORRO E TABICA SERÃO REGULARIZADOS COM MASSA PVA E PINTADOS COM TINTA LÁTEX, COR BRANCO NEVE.

SOLEIRAS	
1	SOLEIRAS EM GRANITINA POLIDA, 75% CIMENTO BRANCO E 25% CIMENTO COMUM.
2	SOLEIRA EM GRANITO CINZA ANDORINHA, POLIDO NAS FACES APARENTES, COM 2CM DE ESPESURA

TABELA DE DIVISÓRIAS E BANCADAS			
TIPO	COD	DESCRIÇÃO	LOCAL
DIVISÓRIA	DGX	DIVISÓRIAS DOS SANITÁRIOS EM GRANITO CINZA ANDORINHA OU EQUIVALENTE, ESPESURA DE 3 CM, COM TODAS AS FACES APARENTES POLIDAS	SANITÁRIOS
BANCADA	BGX	BANCADAS EM GRANITO CINZA ANDORINHA OU EQUIVALENTE, ESPESURA DE 3 CM, COM TODAS AS FACES APARENTES POLIDAS	SANITÁRIOS/COPA



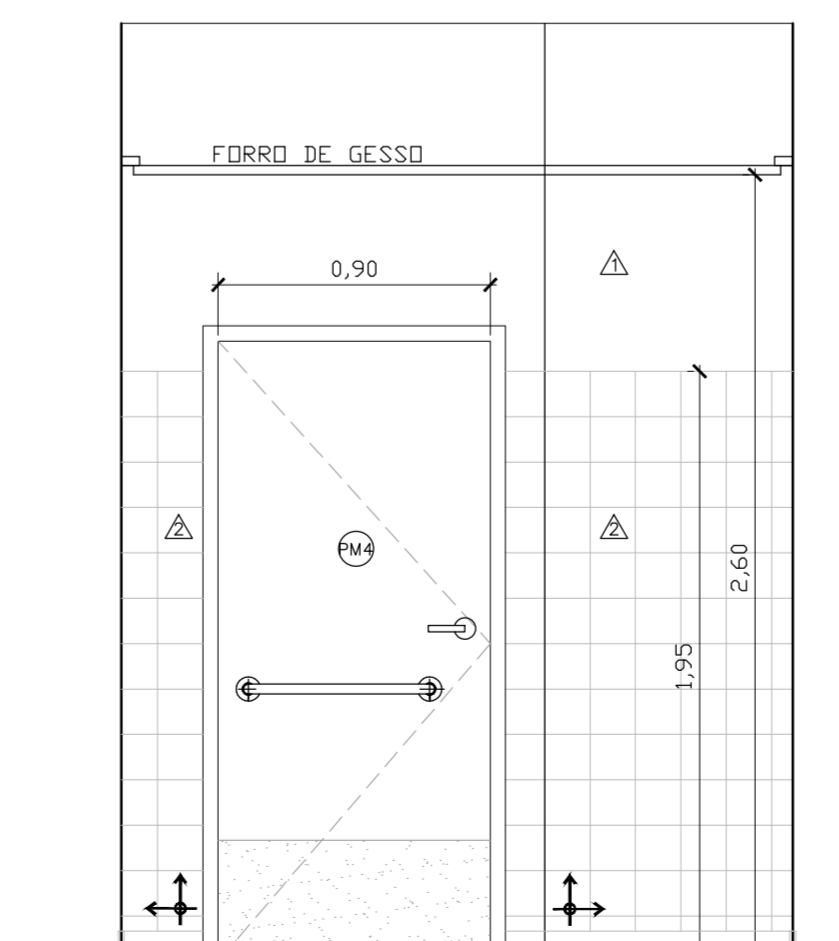
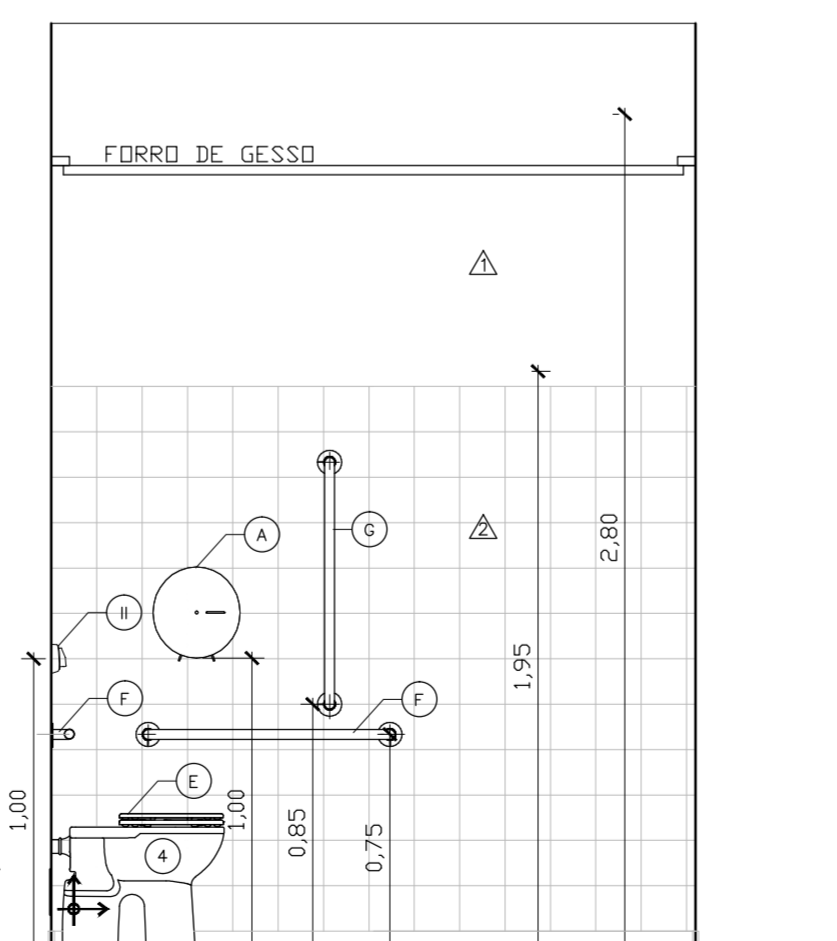
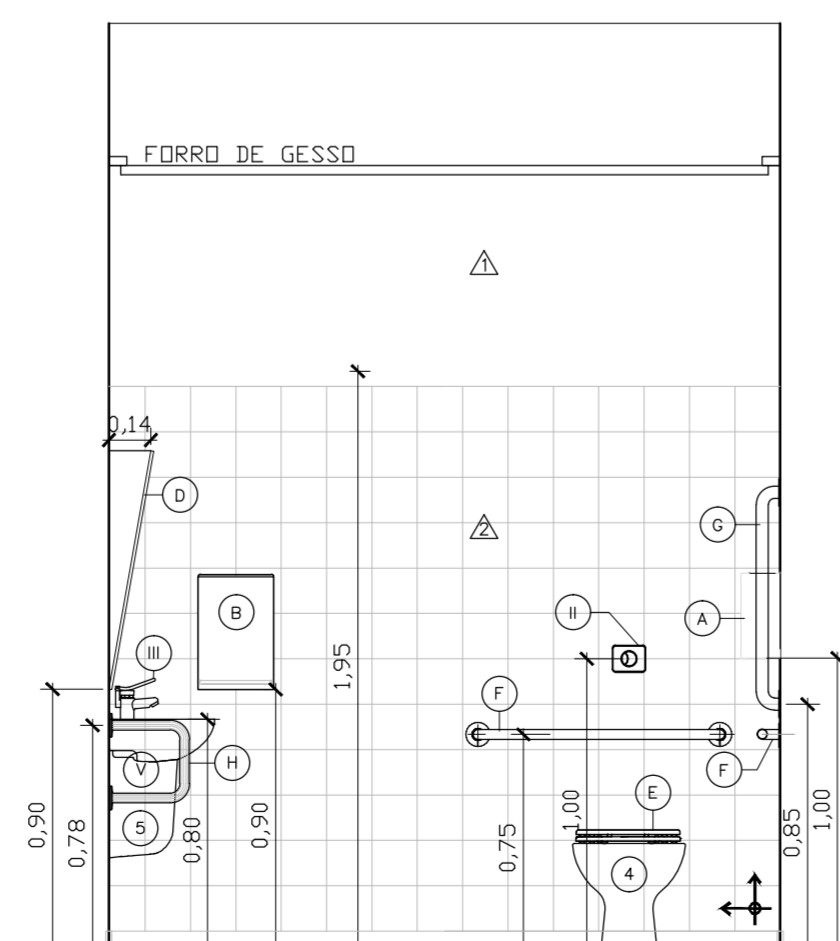
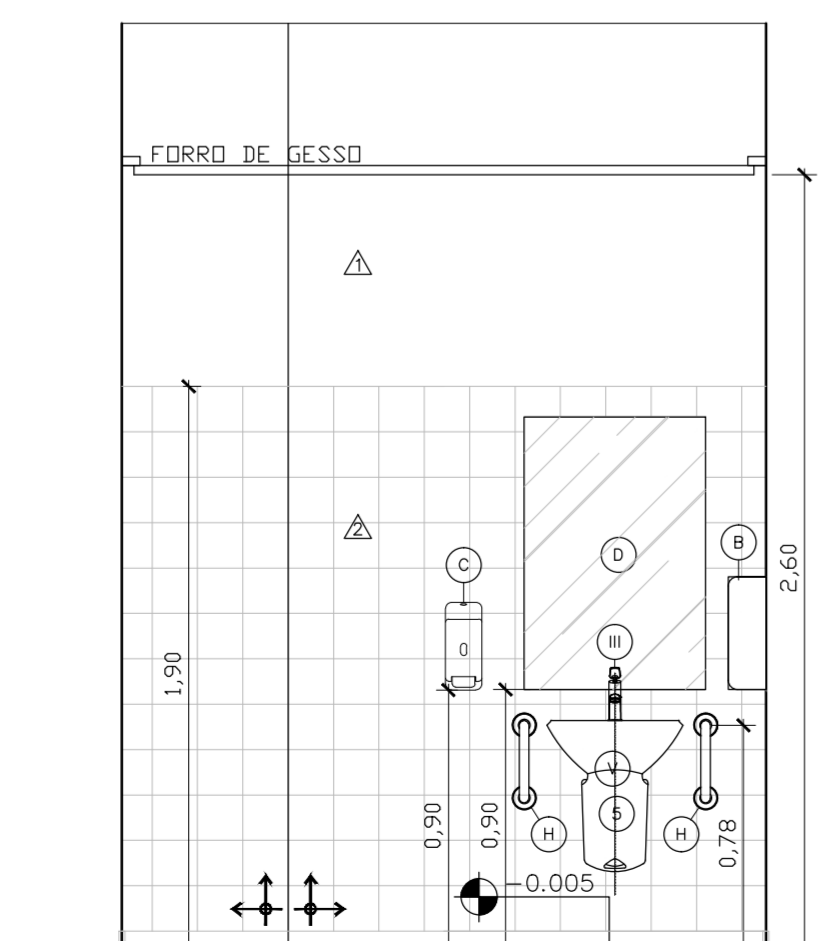
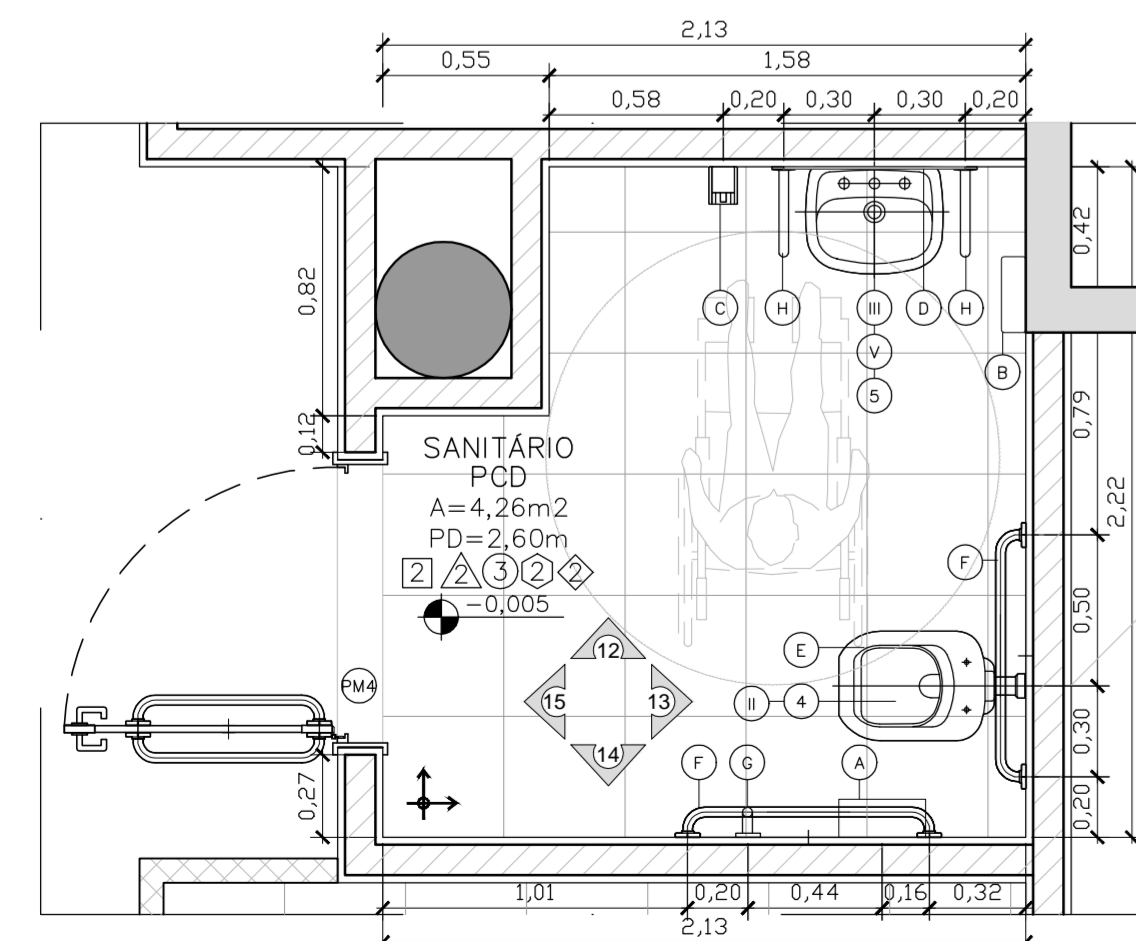
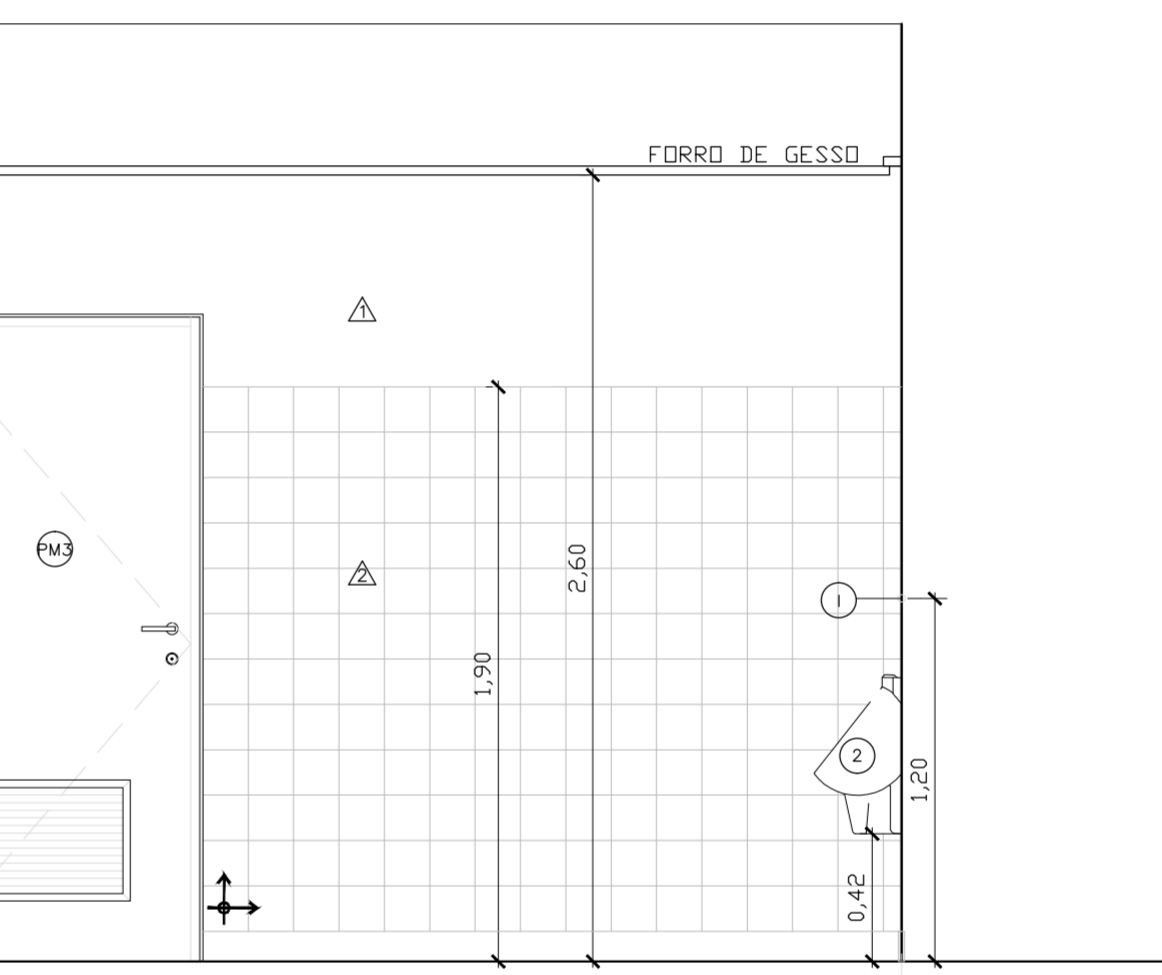
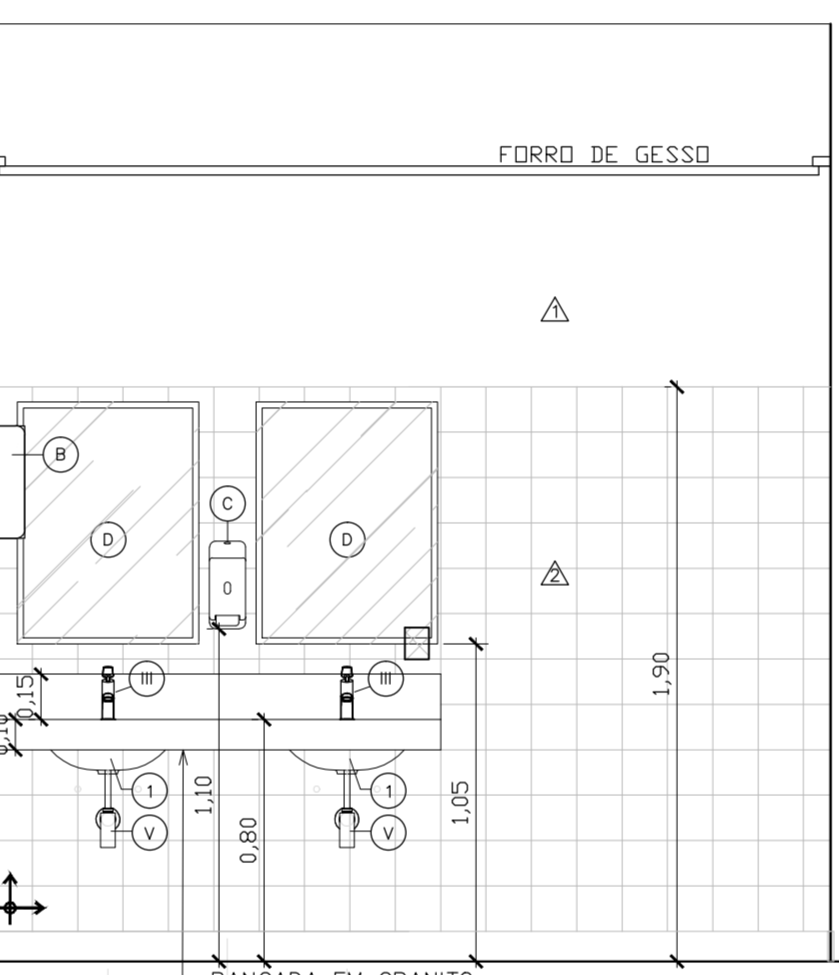
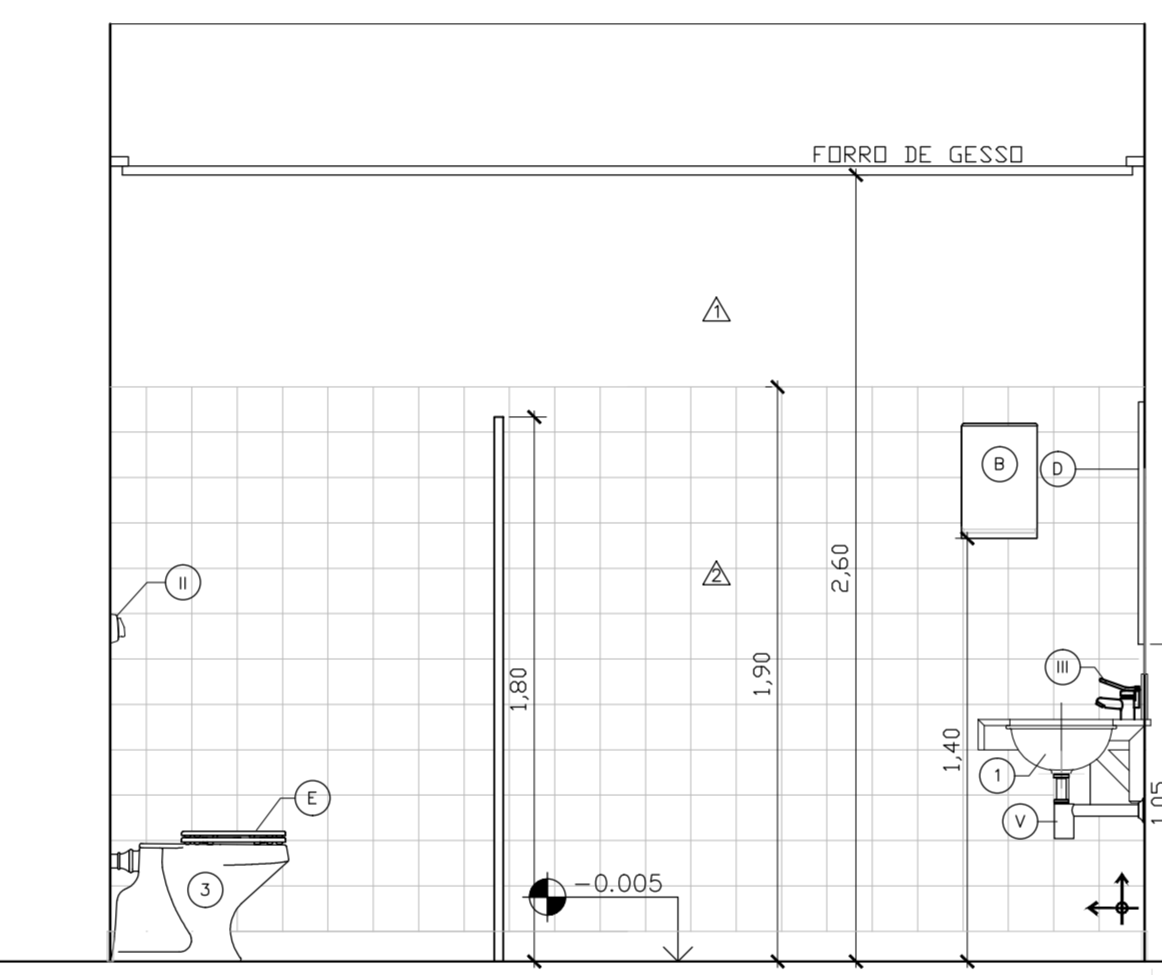
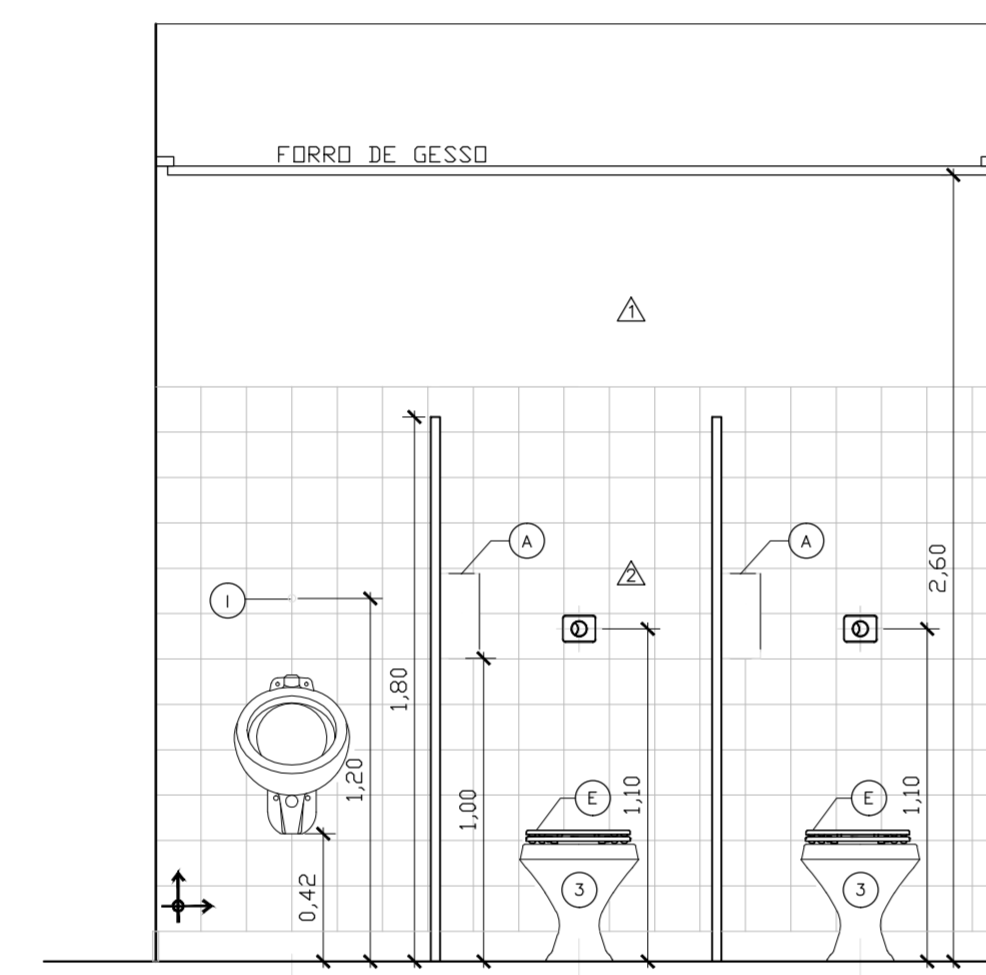
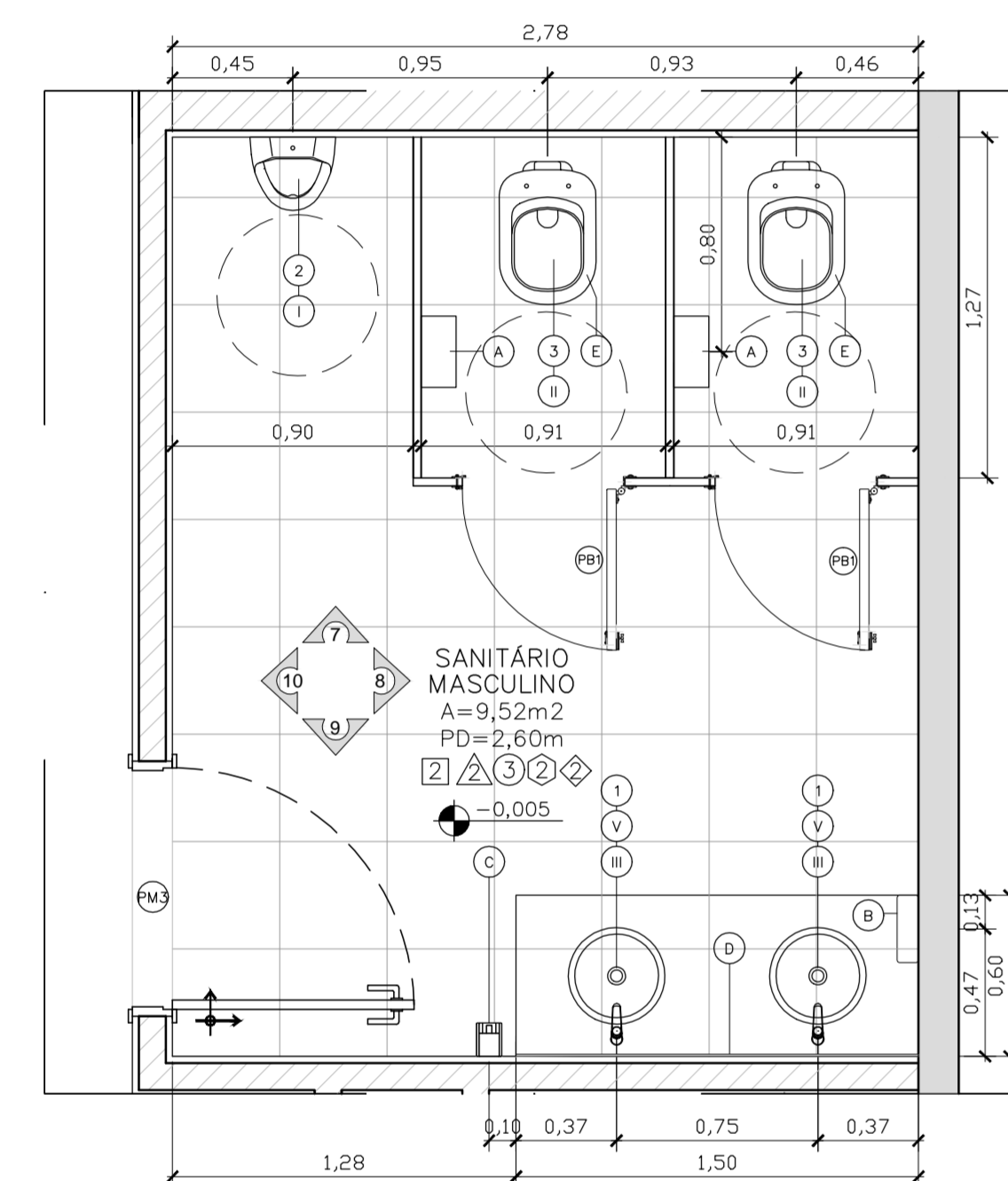
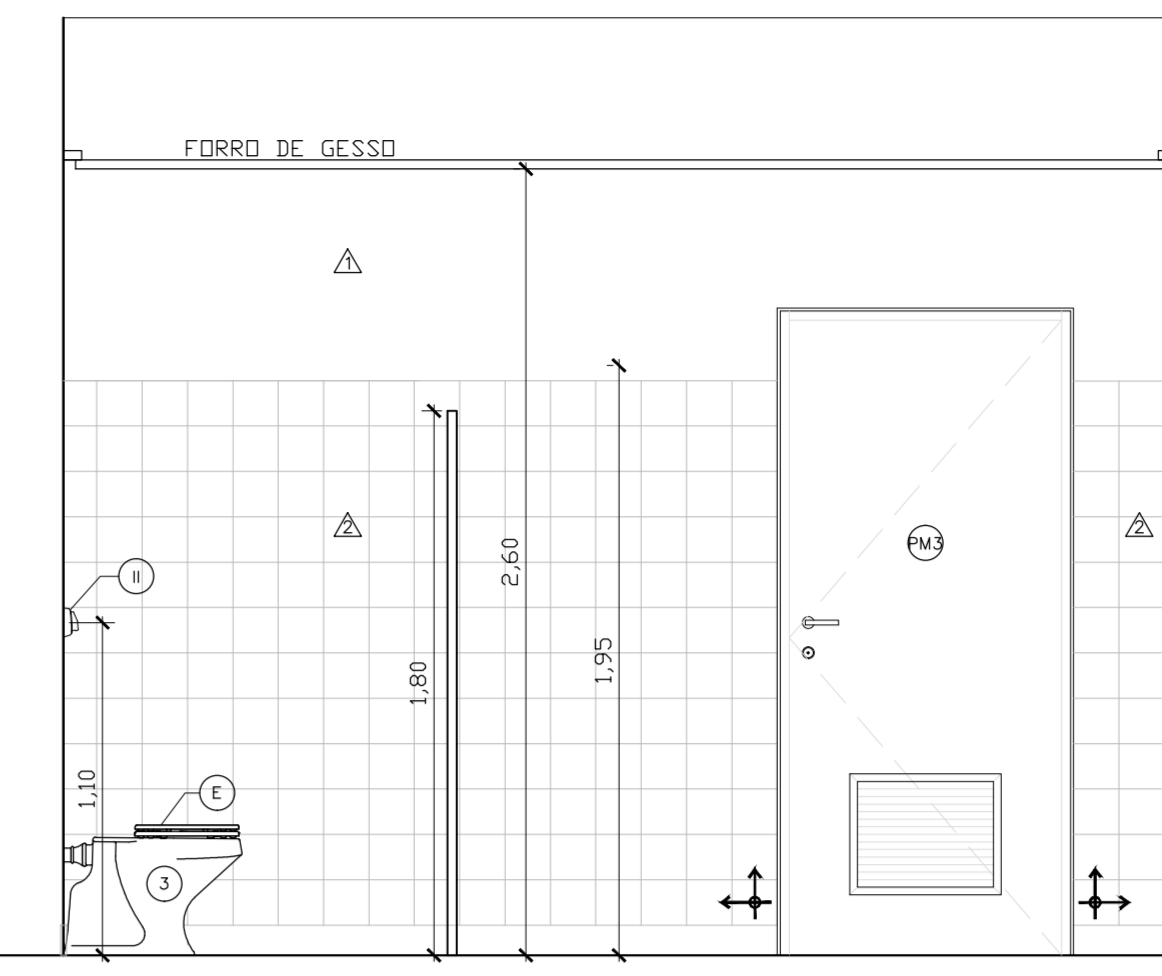
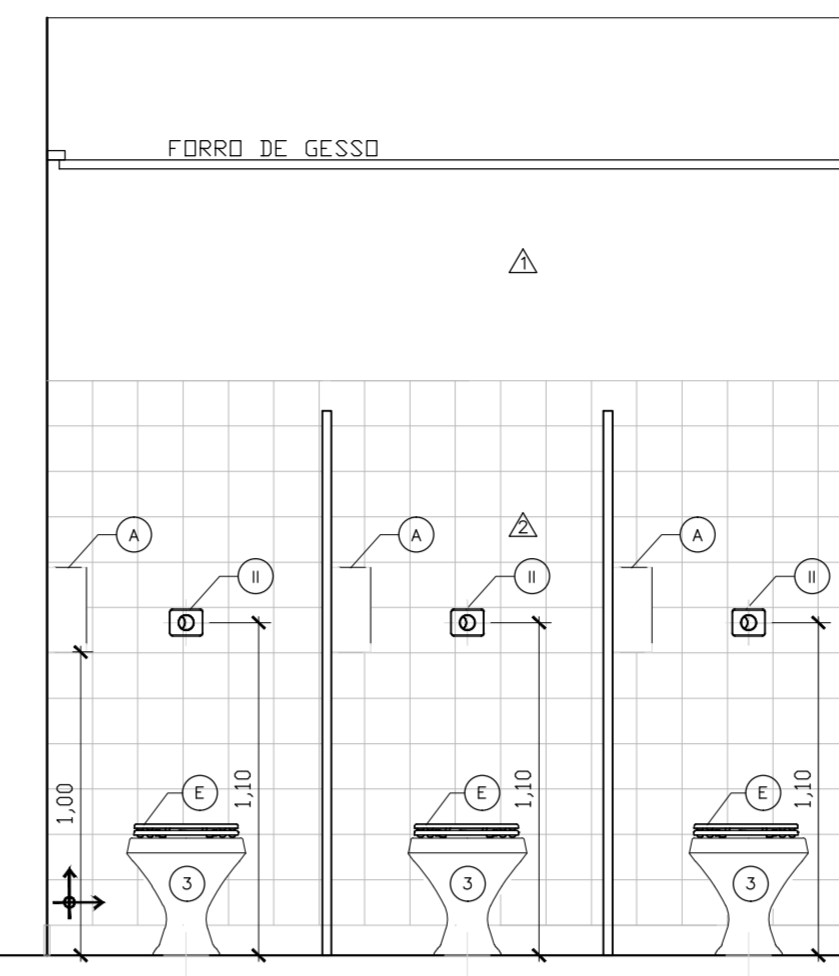
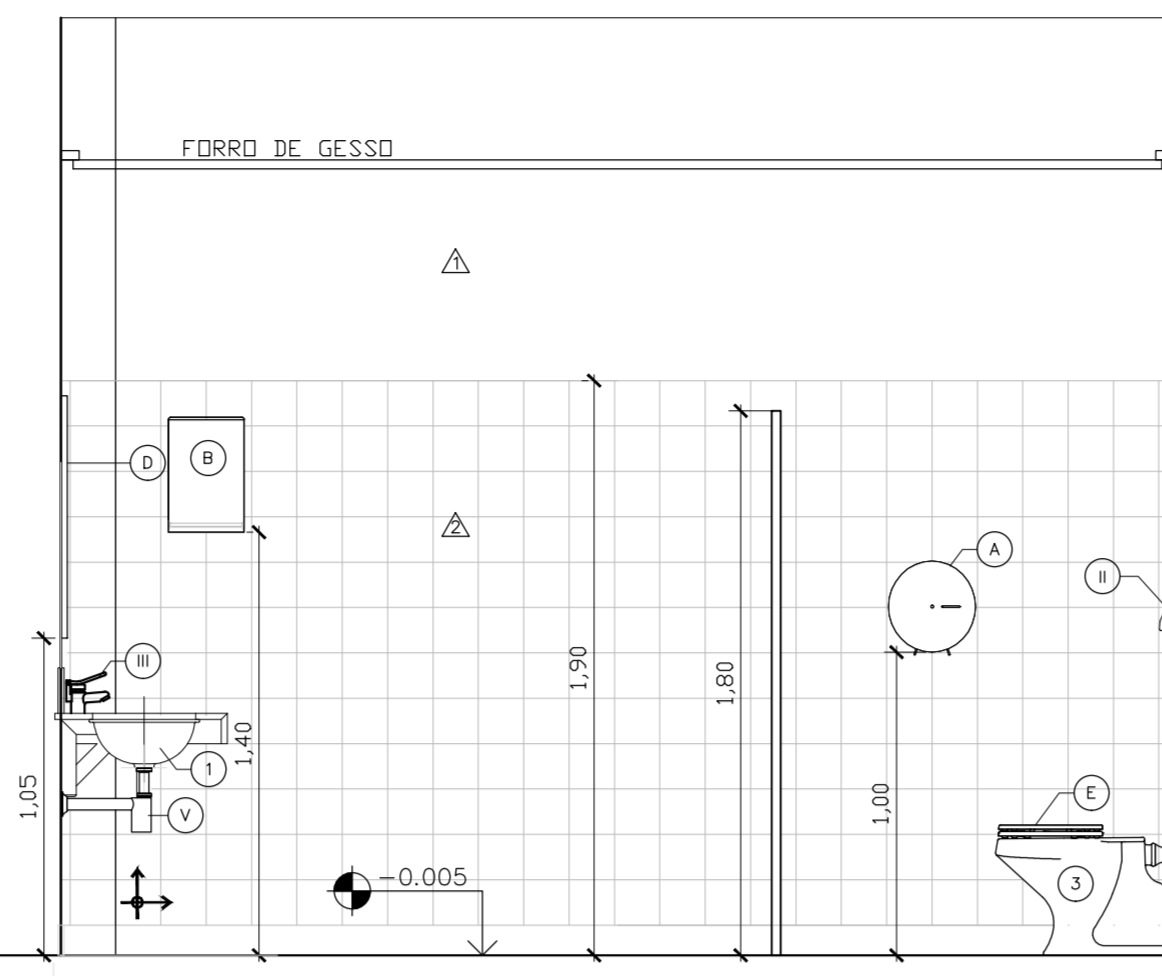
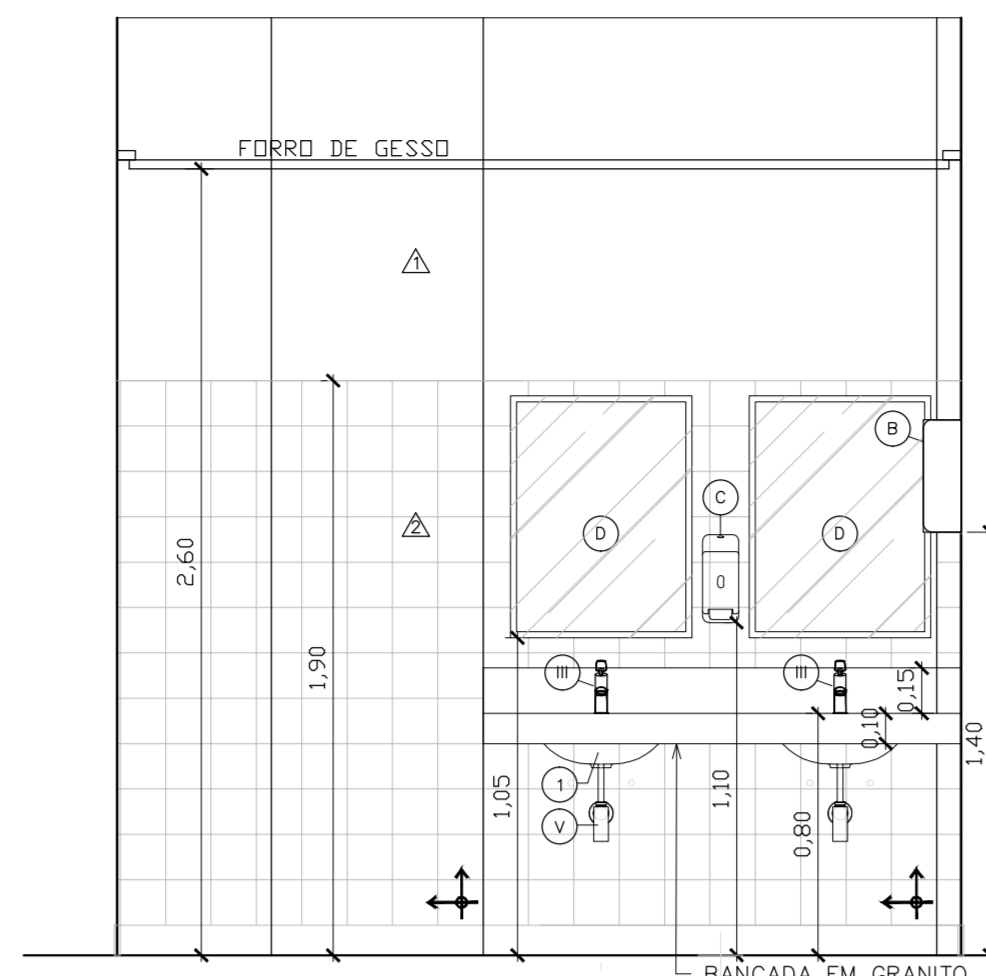
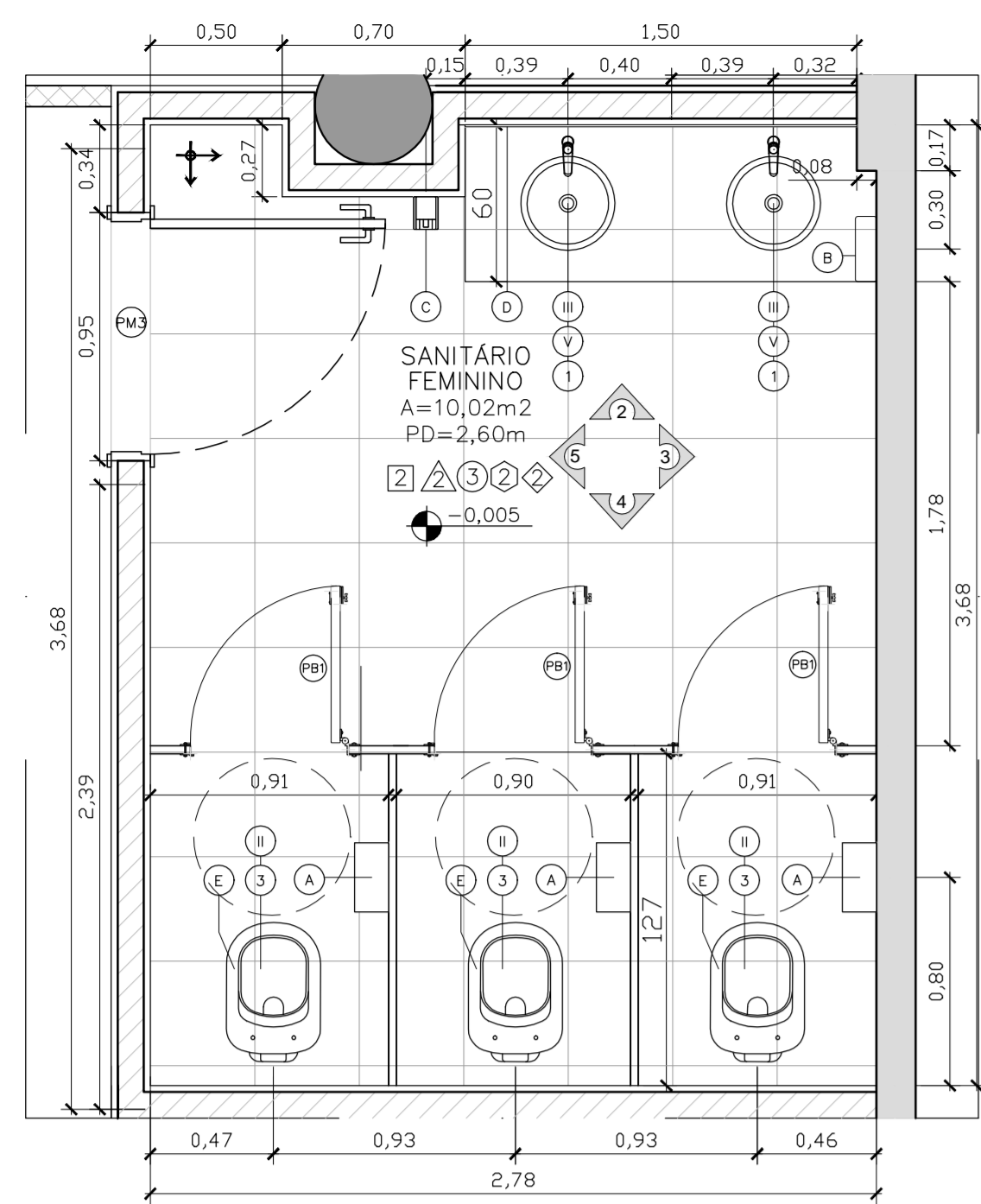
CLIENTE: FUNDAÇÃO UNIVERSIDADE DE BRASÍLIA
UNIDADE: CENTRO DE VIVÊNCIA
END: GLEBA A, SC-03 CAMPUS UNIVERSITÁRIO DARCY RIBEIRO - UNB, BRASÍLIA-DF
ETAPA: PROJETO EXECUTIVO
TÍTULO: Centro de Vivência AMPLIAÇÕES
DISCIPLINA: ARQUITETURA
Rua Washington Luz, 1118, qd. 901
Gama - Fone: 3396-4633
CEP 90010-400 - Telfax: (51)3092-3800
FOLHA: ARQ.13.1/17
AUTORIZADO: ELLENNE ROSALELI MOURA DE OLIVEIRA

QUADRO DE ÁREAS:		LOCALIZAÇÃO SEM ESCALA:	
ÁREA DE INTERVENÇÃO	A=1.272,14m²		

RESPONSÁVEL TÉCNICO:	
RESPONSÁVEL TÉCNICO: ARQ. DEZO SCHMIDT CAU: A38704-5	ELABORAÇÃO: ARQUILEIA FRANCESCA CAU: A70418-0
COORDENADOR RJ: ENG. ALEXANDRE NUNES CREA RJ: 180.750	DESENHO: IGOR MACHADO

QUADRO DE REVISÃO		
Rev.	Data	Descrição
R07	19/03/2019	REVISÃO Ofício nº 34/2019/INFRA / CEPLAN
R06	08/03/2019	REVISÃO Ofício nº 26/2019/INFRA / CEPLAN
R05	15/02/2019	REVISÃO Ofício nº 18/2019/INFRA / CEPLAN
R04	26/12/2018	REVISÃO Ofício nº 134/2018/INFRA / CEPLAN
R03	07/12/2018	ATUALIZAÇÕES DE INFORMAÇÕES NOS DESENHOS E LEGENDAS
R02	30/10/2018	REVISÃO Ofício nº 115/2018/INFRA / CEPLAN
R01	06/09/2018	COMPATIBILIZAÇÃO
R00	21/08/2018	EMIÇÃO INICIAL

DOCUMENTOS DE REFERÊNCIA:		
Nome	Data	Descrição



QUADRO DE ESQUADRIAS			
COD	LARGURA	ALTURA	DESCRIÇÃO
ESQUADRIAS DE MADEIRA			
PM1	90	240	PORTA OCA TARUGADA EM CHAPAS DE MDF REVESTIDO NO PADRÃO IMBUVA JADE. PORTA SIMPLES DE GIRO COM BANDEIRA VENEZUELANA DE FERRO.
PM2	90	240	PORTA OCA TARUGADA EM CHAPAS DE MDF REVESTIDO NO PADRÃO IMBUVA JADE. PORTA SIMPLES DE GIRO COM BANDEIRA VENEZUELANA DE FERRO COM VISOR EM VIDRO TEM. 10MM.
PM3	80	210	PORTA OCA TARUGADA EM CHAPAS DE MDF REVESTIDO NO PADRÃO IMBUVA JADE. PORTA SIMPLES DE GIRO SEM BANDEIRA COM VENEZUELANA PARA VENTILAÇÃO.
PM4	90	210	PORTA OCA TARUGADA EM CHAPAS DE MDF REVESTIDO NO PADRÃO IMBUVA JADE. PORTA SIMPLES DE GIRO COM BARRA HORIZONTAL EM AÇO INOX Ø14MM SEM BANDEIRA COM FAIXA DE CHAPA INOX COM VENEZUELANA PARA VENTILAÇÃO.
PB1	60	1.60	FORNECIMENTO E INSTALAÇÃO DE PORTA SIMPLES BOX DE GIRO (DIMENSÕES 0,60 M X 1,60 M - COMPLETA COM FERRAGEM) PORTA OCA TARUGADA REVESTIDA COM LAMINADO MELAMINICO BRANCO FIXADA EM DIVISÓRIA DE GRANITO.

- LOUÇAS**
- ① Caba de embutir oval, cód. L.59.17, fabricante Deca, cor branca
 - ② Mictério com sifão integrada, cód. M. 712.17, fabricante Deca, cor branca
 - ③ Bacia convencional com saída horizontal, linha Ravena, cód. P. 90.17, fabricante Deca, cor branca
 - ④ Bacia convencional linha Conforto, Deca ou equivalente, ref. P510.17, sem abertura frontal, cor branca
 - ⑤ Levatório com coluna suspensa, linha Vogue Plus Conforto, cód. L510 e C510, fabricante Deca, cor branca
 - ⑥ Tanque de louça 30 litros, cód. T002, fabricante Deca, cor branca
 - ⑦ Caba de embutir retangular, cód. L.1071.17, fabricante Deca, cor branca
- METAS**
- ① Válvula mictório fechamento automático, linha Decomatic, cód. 2573C, fabricante Deca, cromada, ECO
 - ② Válvula descarga com duplo acionamento para bacia, linha Hydra Duo, cód.2545.c.114, Deca, cromada.
 - ③ Torneira fechamento automático, linha Conforto com alavanca, cód.1173CONF, Deca, cromada, Decomatic ECO
 - ④ Torneira para uso geral c/arejador, linha standard, cód. 1152 C39, fabricante Deca, cromada
 - ⑤ Sifão cromado em aço inox.
 - ⑥ Torneira de mesa, linha Targa, cód. 1167.C40.CR, fabricante Deca, cromada
 - ⑦ Filtro de parede, 100 litros/hora, elemento filtrante até 1.500 litros, cromado
- ACESSÓRIOS**
- (A) Suporte para papel higiênico ABS branco/cinza, ref.480002, linha classic Dixighiene.
 - (B) Suporte para papel toalha, ABS branco/cinza, ref.480005, Dixighiene.
 - (C) Suporte sabonete líquido com reservatório 800ml, ABS branco/cinza, ref.480008, Dixighiene.
 - (D) Espelho cristal 5 mm dimensões indicadas no projeto
 - (E) Assento plástico, linha Izy Conforto/Ravenna, cód. AP.165.17, cor branca, fabricante Deca
 - (F) Barra de apoio reto em aço inox escovado Ø=1.1/2" comprimento 80cm
 - (G) Barra de apoio reto em aço inox escovado Ø=1.1/2" comprimento 70cm
 - (H) Barra de apoio "U" em aço inox escovado Ø=1.1/2" comprimento aproximada 30cm

TABELA DE REVESTIMENTOS		
PISO		
1	PISO EM GRANITINA POLIDA, 75% CIMENTO BRANCO E 25% CIMENTO COMUM, COM JUNTAS PLÁSTICAS CINZA CLARO, EM PLACAS DE 1,25 X 1,25 X 0,010 M. SOBRE PISO REGULARIZADO EXISTENTE	
1,2	PISO EM GRANITINA POLIDA, 75% CIMENTO BRANCO E 25% CIMENTO COMUM, COM JUNTAS PLÁSTICAS CINZA CLARO, EM PLACAS DE 1,25 X 1,25 X 0,010 M. SOBRE CAMADA DE REGULARIZAÇÃO DE CONTRA-PISO A FAZER COM 9CM	
2	PISO EM GRANTITO CINZA ANDORINHA, MODULAÇÃO 40X40 CM.	
MARCAÇÃO INÍCIO PAGINAÇÃO DO PISO		
RODAPÊS		
1	RODAPÊ EM GRANITINA POLIDA, 75% CIMENTO BRANCO E 25% CIMENTO COMUM, COM JUNTAS PLÁSTICAS CINZA CLARO, ALTURA 10CM.	
2	RODAPÊ EMBUTIDO EM GRANTITO CINZA ANDORINHA POLIDO NAS FACES APARENTES, COM ALTURA DE 10 CM E 1,5 CM DE ESPESURA COM CANTO RETO	
3	RODAPÊ EM MADEIRA COM PINTURA ESMALTE CINZA, COM ALTURA DE 10 CM	
PAREDE		
1	PAREDE EM ALVENARIA COM PINTURA COM TINTA ACRILICA SEMI-BRILHO PREMIUM COR BRANCO GEL SOB MASSA, FABRICANTE SUVINIL.	
2	PAREDE EM CERÂMICA, DIMENSÕES 15 X 15 CM, LINHA WHITE BASIC LUX MARCA PORTINARI, COR BRANCO, FABRICANTE CECRISA OU EQUIVALENTE. REJUNTAMENTO EPOXI COR BRANCO BRILHANTE COM 3 MM.	
3	CONCRETO APARENTE COM APLICAÇÃO DE UMA DEMÃO DE SELADOR ACRILICO PURO EMULSIONADO EM ÁGUA, TIPO SELADOR FC DA VIAPOL OU EQUIVALENTE E POSTERIOR APLICAÇÃO, APÓS SECAGEM, DE UMA DEMÃO FARTA DE VERNIZ ACRILICO PURO, ACABAMENTO FOSCO, SEM ESTIRENO, À BASE DE SOLVENTE TIPO FUSEPROTEC FOSCO DA VIAPOL OU EQUIVALENTE.	
4	PAREDES EM GESSO ACARTONADO, ESPESURA DO GESSO DE 1,25 CM, PINTADAS COM TINTA ACRILICA SEMI-BRILHO PREMIUM SOBRE MASSA, COR BRANCO GEL, FABRICANTE SUVINIL.	
5	CAIXA EM CHAPA CIMENTICIA COM APLICAÇÃO DE UMA DEMÃO DE SELADOR ACRILICO PURO EMULSIONADO EM ÁGUA, TIPO SELADOR FC DA VIAPOL OU EQUIVALENTE E POSTERIOR APLICAÇÃO, APÓS SECAGEM, DE UMA DEMÃO FARTA DE VERNIZ ACRILICO PURO, ACABAMENTO FOSCO, SEM ESTIRENO, À BASE DE SOLVENTE TIPO FUSEPROTEC FOSCO DA VIAPOL OU EQUIVALENTE.	
6	PAREDE EM ALVENARIA COM APLICAÇÃO DE PINTURA ACRILICA COR CINZA SOBRE TEXTURA DO CONCRETO	
TETO		
1	FORRO REMOVÍVEL COMPOSTO POR PLACAS DE GESSO ACARTONADO, REVESTIDA A QUENTE, COM FELICLA RÍGIDA DE PVC NAS BORDAS, MODULADO EM PLACAS DE 625MM X 625MM, COR BRANCA.	
2	TETO EM LAJE NERVURADA DE CONCRETO APARENTE, COM APLICAÇÃO DE UMA DEMÃO DE SELADOR ACRILICO PURO EMULSIONADO EM ÁGUA, TIPO SELADOR FC DA VIAPOL OU EQUIVALENTE E POSTERIOR APLICAÇÃO, APÓS SECAGEM, DE UMA DEMÃO FARTA DE VERNIZ ACRILICO PURO, ACABAMENTO FOSCO, SEM ESTIRENO, À BASE DE SOLVENTE TIPO FUSEPROTEC FOSCO DA VIAPOL OU EQUIVALENTE.	
3	FORRO AUTOPORTANTE DE GESSO ACARTONADO COM TABICA METÁLICA. FORRO E TABICA SERÃO REGULARIZADOS COM MASSA PVA E PINTADOS COM TINTA LÁTEX, COR BRANCO NEVE.	
MARCAÇÃO INÍCIO PAGINAÇÃO FORRO		
SOLEIRAS		
1	SOLEIRAS EM GRANITINA POLIDA, 75% CIMENTO BRANCO E 25% CIMENTO COMUM.	
2	SOLEIRA EM GRANTITO CINZA ANDORINHA, POLIDO NAS FACES APARENTES, COM 2CM DE ESPESURA	

NOTAS:

- 01- CONFERIR MEDIDAS NA OBRA;
- 03- AS COTAS PREVALECEM SOBRE O DESENHO;
- 04- ÁREAS EM METROS E COTAS EM CENTÍMETROS
- 05- COTAS COM ALVENARIA ACABADA;
- 06- PE DIREITO DE PISO A TETO ACABADOS;
- 07- PORTAS E JANELAS COM DIMENSÕES ACABADAS;
- 08- DIVISÓRIAS NÃO COTADAS TEM 4cm DE ESPESURA;
- 09- BONECAS NÃO COTADAS TEM 10cm;
- 10- PISOS DOS SANITÁRIOS, COPA E CASA DE MÁO, DO AR CONDICIONADO COM DESNÍVEL DE -0,005m.

CLIENTE: FUNDAÇÃO UNIVERSIDADE DE BRASÍLIA

UNIDADE: CENTRO DE VIVÊNCIA

END: QLEBA A, SC-03, CAMPUS UNIVERSITÁRIO DARCY RIBEIRO - UNB, BRASÍLIA-DF-DF

ETAPA: PROJETO EXECUTIVO

TÍTULO: Centro de Vivência AMPLIAÇÕES

DISCIPLINA: ARQUITETURA

FECHA: ARQ_13/17

QUADRO DE ÁREAS:		LOCALIZAÇÃO SEM ESCALA:
ÁREA DE INTERVENÇÃO	A=1.272,14m²	

RESPONSÁVEL TÉCNICO:

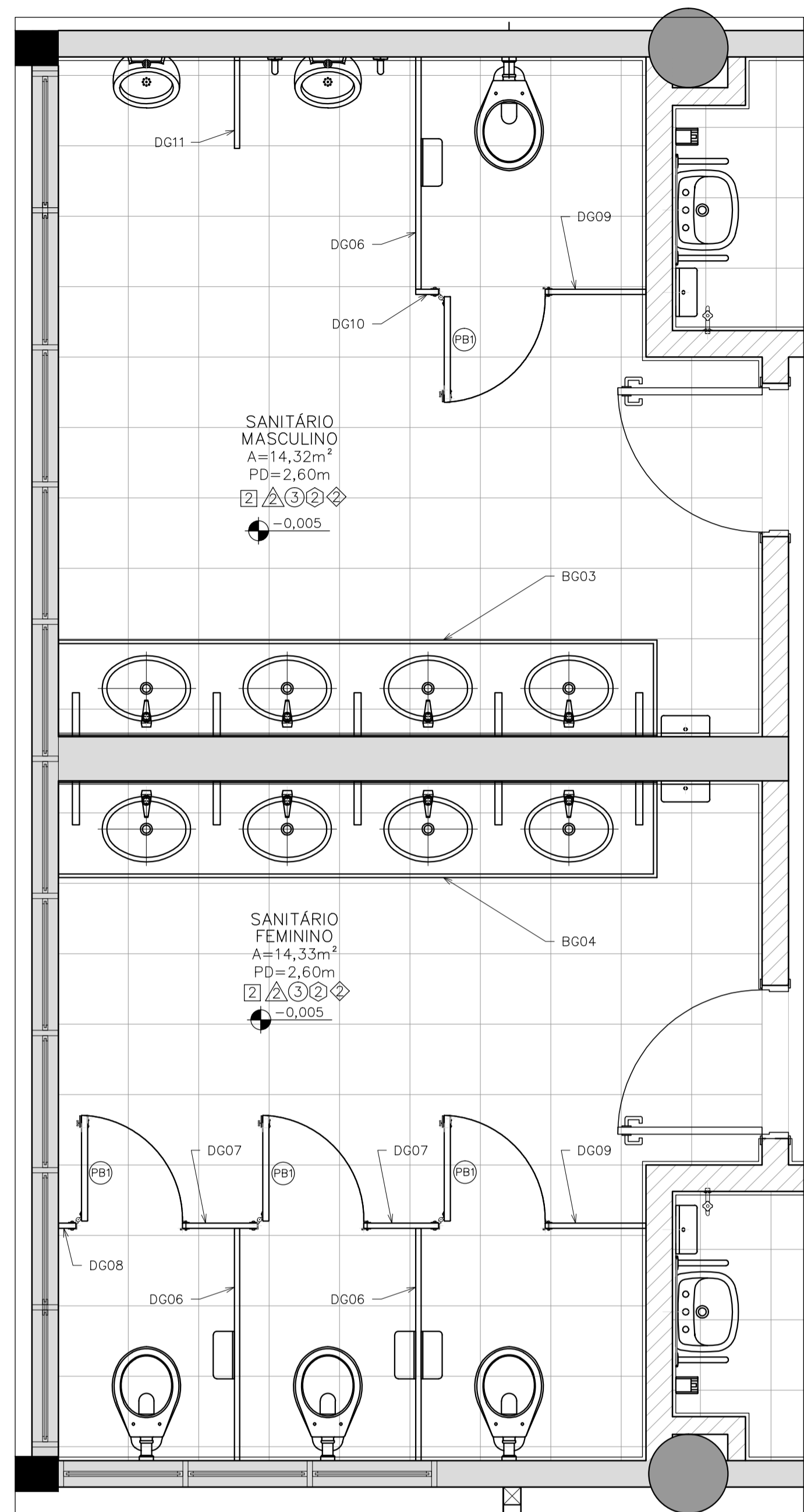
RESPONSÁVEL TÉCNICO: ARQ. DEZO SCHMIDT CAU: A38704-5	ELABORAÇÃO: ARQUILUISA BRANCKZE CAU: A70418-0
COORDENADOR R.L. ENG. ALEXANDRE NUNES CREA Nº: 190.750	DESENHO: IGOR MACHADO

QUADRO DE REVISÃO

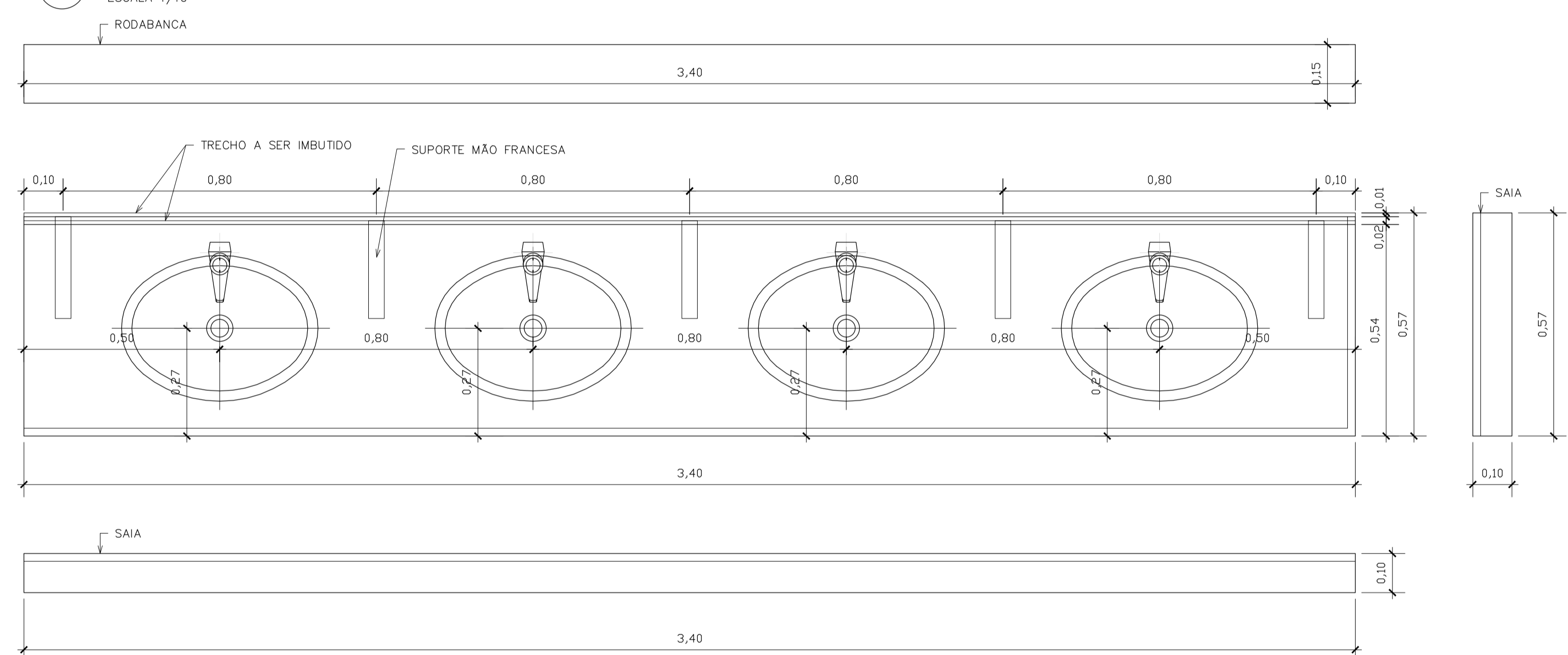
Rev.	Data	Descrição	Elaboração
R07	19/03/2019	REVISÃO Ofício nº 34/2019/INFRA / CEPLAN	IGOR - CBR
R08	08/03/2019	REVISÃO Ofício nº 26/2019/INFRA / CEPLAN	IGOR - CBR
R05	15/02/2019	REVISÃO Ofício nº 18/2019/INFRA / CEPLAN	IGOR - CBR
R04	26/12/2018	REVISÃO Ofício nº 134/2018/INFRA / CEPLAN	IGOR - CBR
R03	07/12/2018	ATUALIZAÇÕES DE INFORMAÇÕES NOS DESENHOS E LEGENDAS	IGOR - CBR
R02	30/10/2018	REVISÃO Ofício nº 115/2018/INFRA / CEPLAN	IGOR - CBR
R01	06/09/2018	COMPATIBILIZAÇÃO	LUISA - CBR
R00	21/08/2018	EMIÇÃO INICIAL	LUISA - CBR

DOCUMENTOS DE REFERÊNCIA:

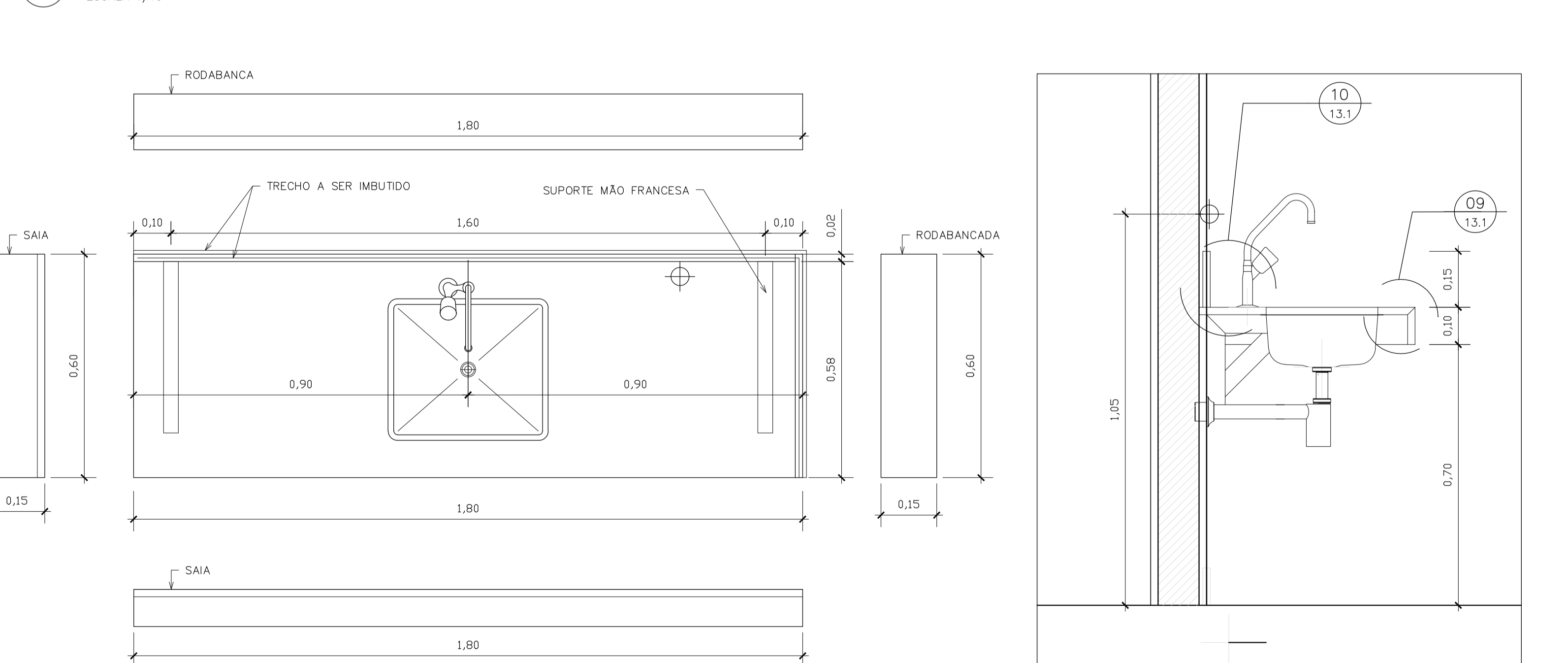
Nome	Data	Descrição



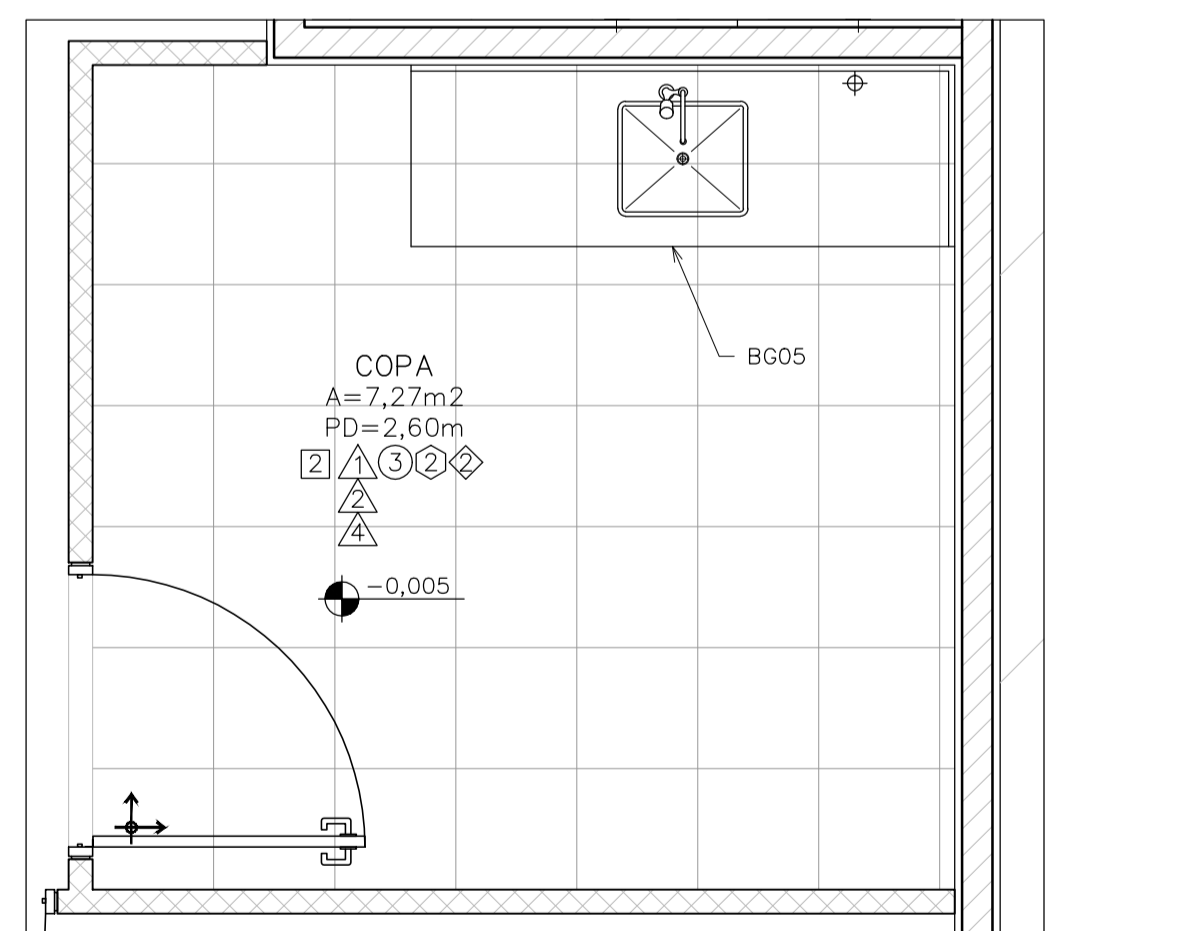
02 BG03 – BANCDADA SAN. MASCULINO
ESCALA 1/10



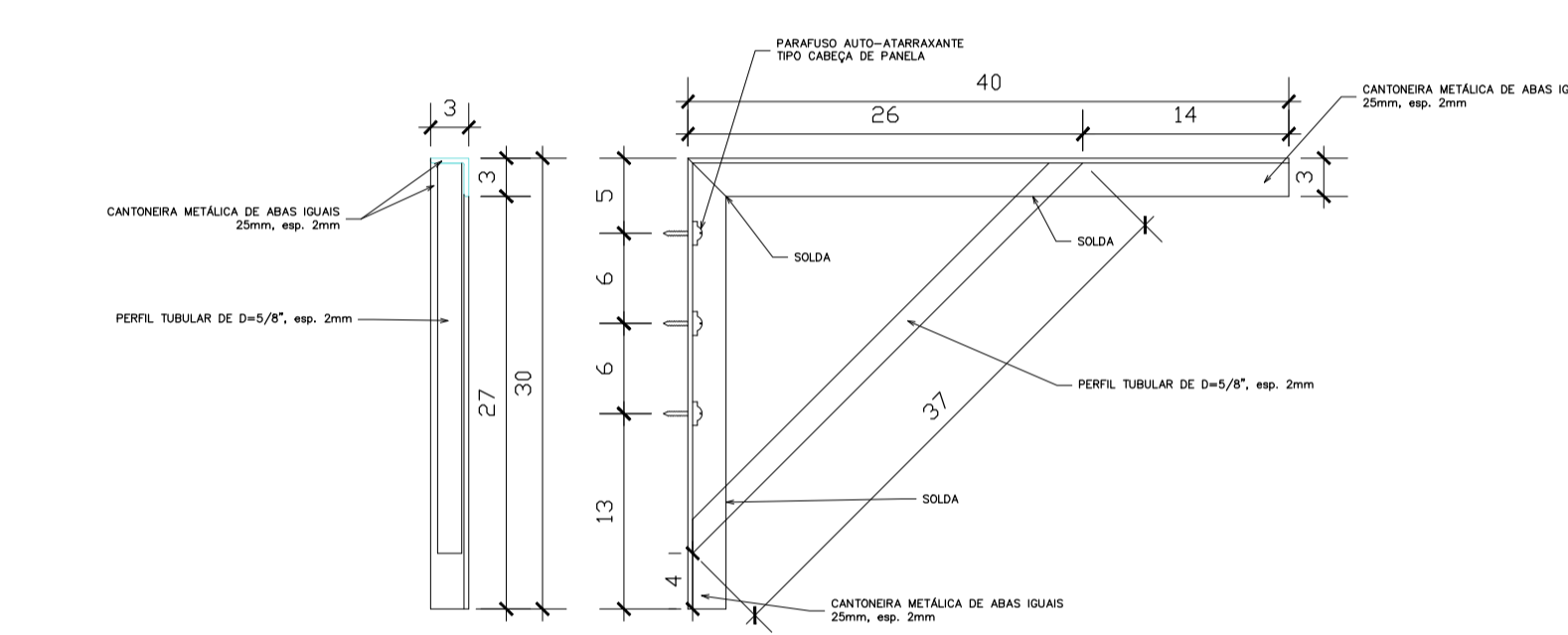
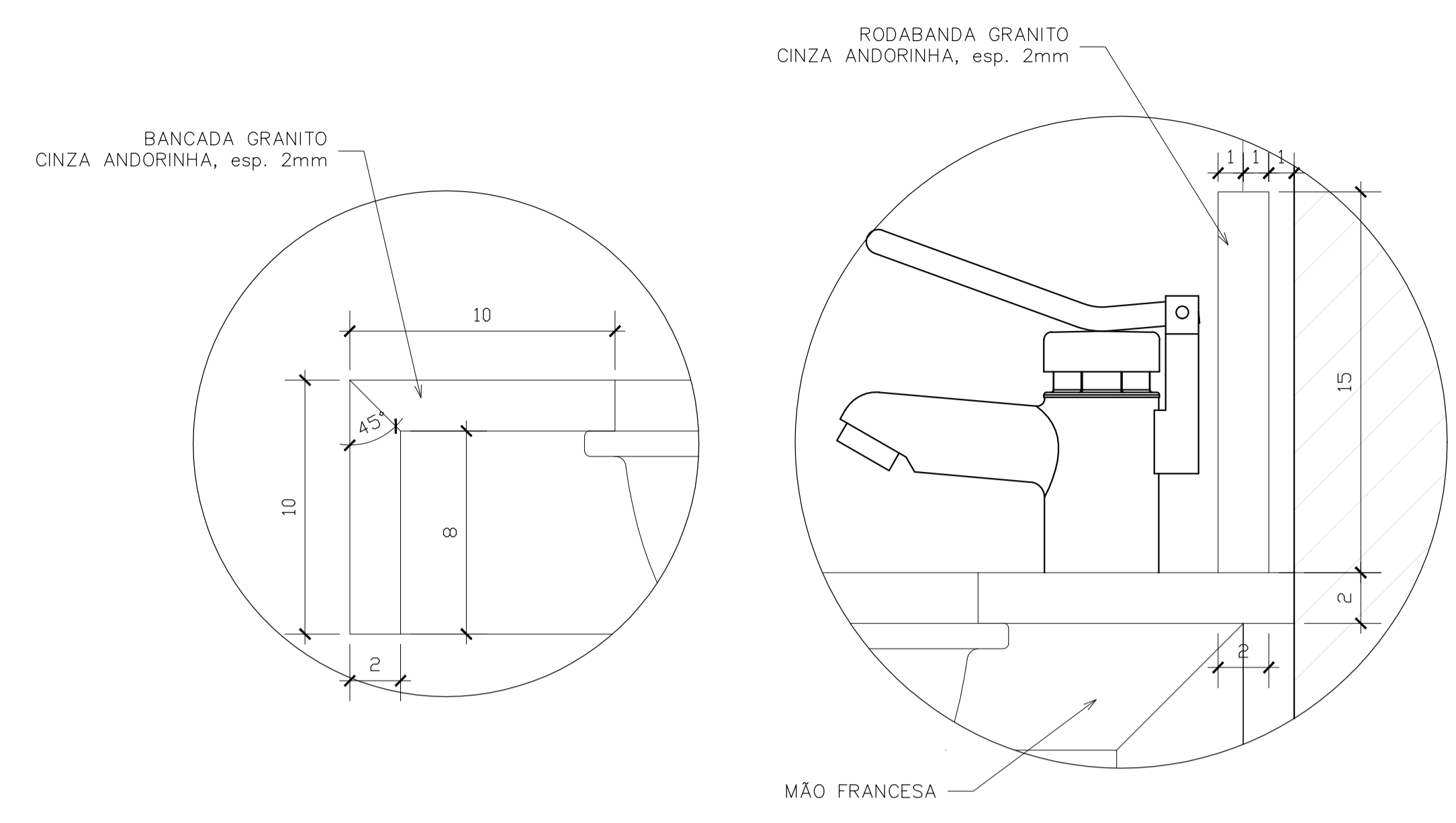
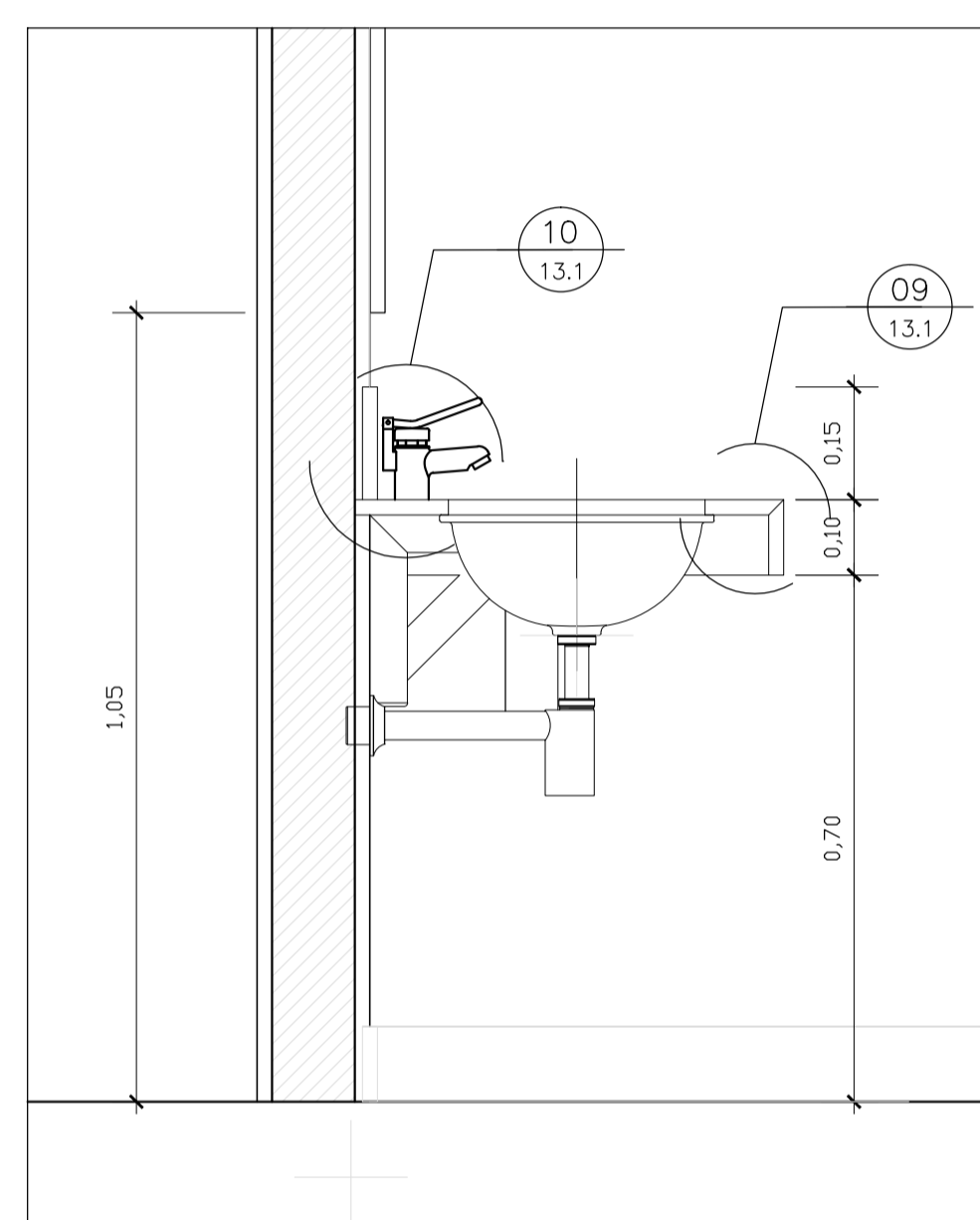
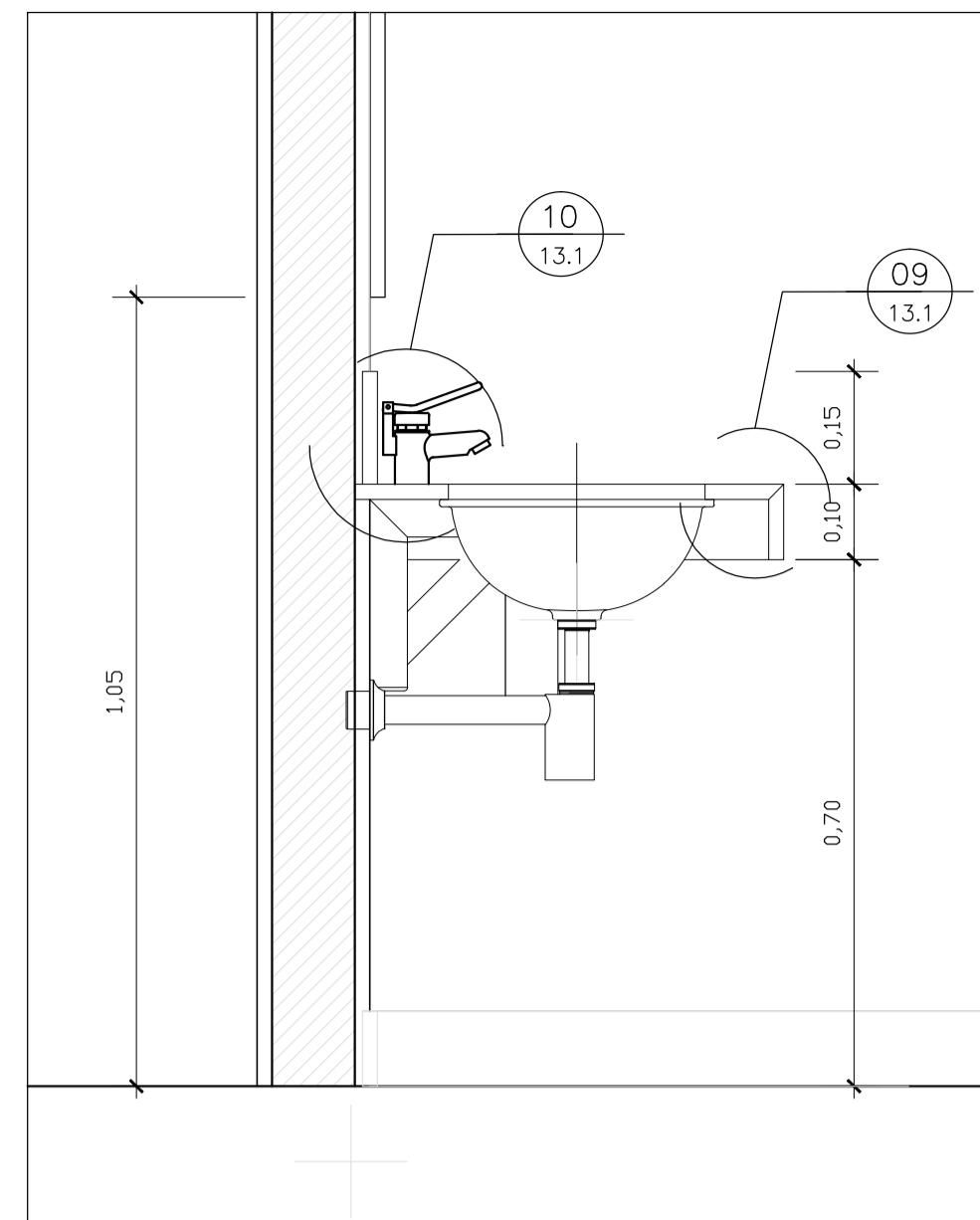
03 BG04 – BANCDADA SAN. FEMININO
ESCALA 1/10



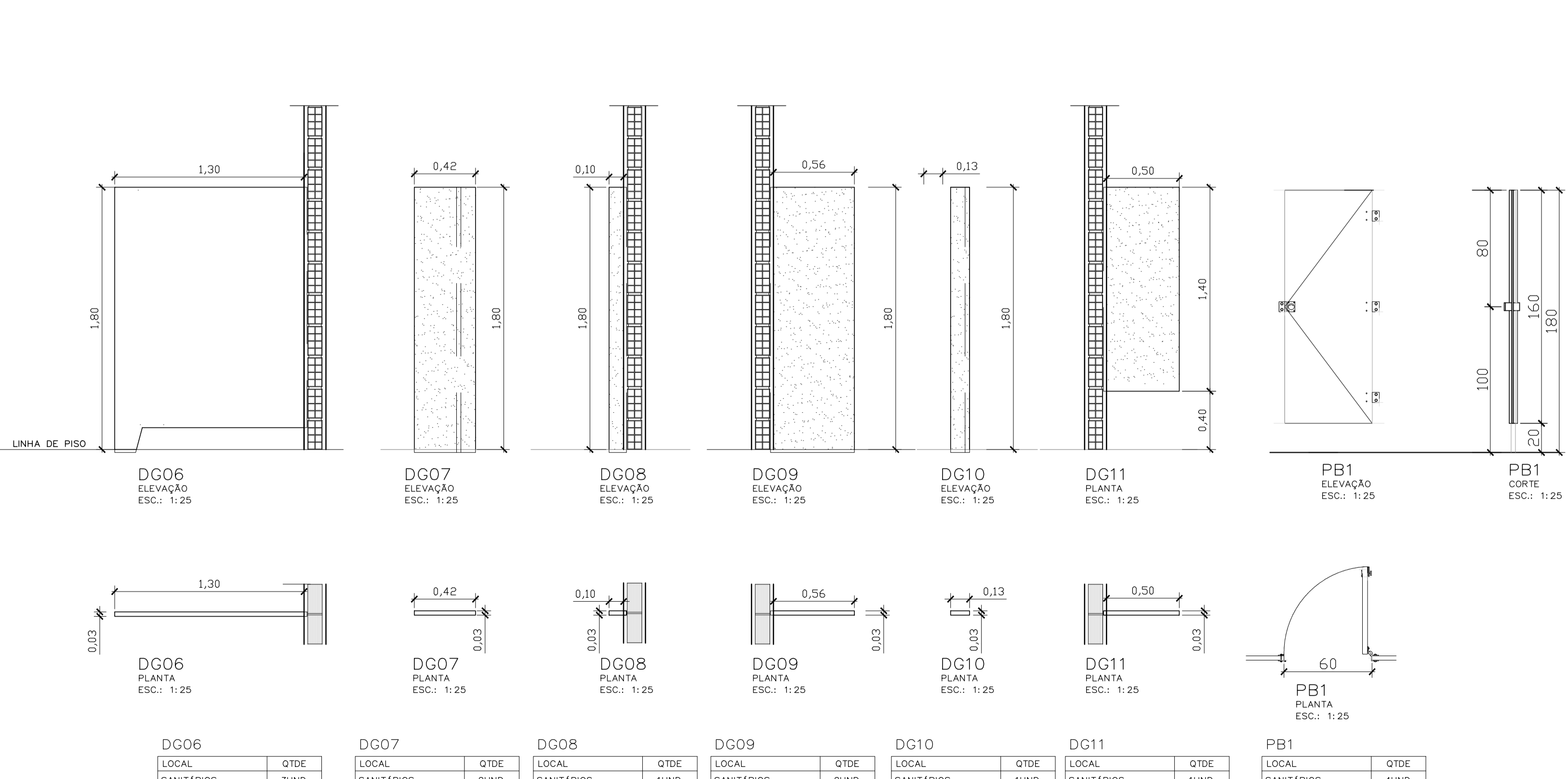
04 BG05 – BANCDADA COPA
ESCALA 1/10



01 PLANTA LOCALIZAÇÃO – DIVISÓRIAS E BANCADAS
ESCALA 1/25



DETALHE MÃO FRANCESA
VISTAS FRONTAL E LATERAL
ESC. 1:5



DG06	DG07	DG08	DG09	DG10	DG11	PB1
LOCAL	LOCAL	LOCAL	LOCAL	LOCAL	LOCAL	LOCAL
SANITÁRIOS	SANITÁRIOS	SANITÁRIOS	SANITÁRIOS	SANITÁRIOS	SANITÁRIOS	SANITÁRIOS
OTDE	OTDE	OTDE	OTDE	OTDE	OTDE	OTDE
SUND.	SUND.	SUND.	SUND.	SUND.	SUND.	SUND.

TABELA DE REVESTIMENTOS	
PISO	
1	PISO EM GRANITINA POLIDA, 75% CIMENTO BRANCO E 25% CIMENTO COMUM, COM JUNTAS PLÁSTICAS CINZA CLARO, EM PLACAS DE 1,25 X 1,25 X 0,010 M. SOBRE PISO REGULARIZADO EXISTENTE
1.2	PISO EM GRANITINA POLIDA, 75% CIMENTO BRANCO E 25% CIMENTO COMUM, COM JUNTAS PLÁSTICAS CINZA CLARO, EM PLACAS DE 1,25 X 1,25 X 0,010 M. SOBRE CAMADA DE REGULARIZAÇÃO DE CONTRA-PISO A FAZER COM 9CM
2	PISO EM GRANTO CINZA ANDORINHA, MODULAÇÃO 40x40 CM
MARCAÇÃO INÍCIO PAGINAÇÃO DO PISO	

RODAPES	
1	RODAPÊ EM GRANITINA POLIDA, 75% CIMENTO BRANCO E 25% CIMENTO COMUM, COM JUNTAS PLÁSTICAS CINZA CLARO, ALTURA 10CM
2	RODAPÊ EMBUTIDO EM GRANTO CINZA ANDORINHA POLIDO NAS FACES APARENTES, COM ALTURA DE 10 CM E 1,5 CM DE ESPESURA COM CANTO RETO
3	RODAPÊ EM MADEIRA COM PINTURA ESMALTE CINZA, COM ALTURA DE 10 CM

PAREDE	
1	PAREDE EM ALVENARIA COM PINTURA COM TINTA ACRILICA SEMI-BRILHO PREMIUM COR BRANCO GELÓ SOB MASSA, FABRICANTE SUIVILIN
2	PAREDE EM CERÂMICA, DIMENSÕES 15 X 15 CM, LINHA WHITE BASIC LUX MARCA PORTINARI, COR BRANCO, FABRICANTE CECREISA OU EQUIVALENTE, REJUNTAMENTO EPOXI COR BRANCO BRILHANTE COM 3MM
3	CONCRETO APARENTE COM APLICAÇÃO DE UMA DEMÃO DE SELADOR ACRILICO PURO EMULSIONADO EM AGUA, TIPO SELADOR FG DA VAPOL OU EQUIVALENTE E POSTERIOR APLICAÇÃO, APÓS SECAGEM, DE UMA DEMÃO FARTA DE VERNIZ ACRILICO PURO, ACABAMENTO FOSCO, SEM ESTRENO, À BASE DE SOLVENTE TIPO FUSEPROTEC FOSCO DA VAPOL OU EQUIVALENTE
4	PAREDES EM GESSO ACARTONADO, ESPESURA DO GESSO DE 1,25 CM, PINTADAS COM TINTA ACRILICA SEM-BRILHO PREMIUM SOB MASSA, COR BRANCO GELÓ, FABRICANTE SUIVILIN
5	CASA EM CHAPA CIMENTICA COM APLICAÇÃO DE UMA DEMÃO DE SELADOR ACRILICO PURO EMULSIONADO EM AGUA, TIPO SELADOR FG DA VAPOL, OU EQUIVALENTE E POSTERIOR APLICAÇÃO, APÓS SECAGEM, DE UMA DEMÃO FARTA DE VERNIZ ACRILICO PURO, ACABAMENTO FOSCO, SEM ESTRENO, À BASE DE SOLVENTE TIPO FUSEPROTEC FOSCO DA VAPOL, OU EQUIVALENTE
6	PAREDE EM ALVENARIA COM APLICAÇÃO DE PINTURA ACRILICA COR CINZA SOBRE TEXTURA DO CONCRETO

TETO	
1	FORRO REMOVÍVEL COMPOSTO POR PLACAS DE GESSO ACARTONADO, REVESTIDA A QUENTE, COM PELÍCULA RÍGIDA DE PVC NAS BORDAS, MODULAÇÃO EM PLACAS DE 625MM X 625MM, COR BRANCA
2	TETO EM LAJE NERVURADA DE CONCRETO APARENTE, COM APLICAÇÃO DE UMA DEMÃO DE SELADOR ACRILICO PURO EMULSIONADO EM AGUA, TIPO SELADOR FG DA VAPOL, OU EQUIVALENTE E POSTERIOR APLICAÇÃO, APÓS SECAGEM, DE UMA DEMÃO FARTA DE VERNIZ ACRILICO PURO, ACABAMENTO FOSCO, SEM ESTRENO, À BASE DE SOLVENTE TIPO FUSEPROTEC FOSCO DA VAPOL, OU EQUIVALENTE
3	FORRO AUTOPORTANTE DE GESSO ACARTONADO COM TABUA METÁLICA, FORRO E TABUA SERÃO REGULARIZADOS COM MASSA PVA E PINTADOS COM TINTA LÁTEX, COR BRANCO NEVE

SOLEIRAS	
1	SOLEIRAS EM GRANITINA POLIDA, 75% CIMENTO BRANCO E 25% CIMENTO COMUM
2	SOLEIRA EM GRANTO CINZA ANDORINHA, POLIDO NAS FACES APARENTES, COM 2CM DE ESPESURA

TABELA DE DIVISÓRIAS E BANCADAS			
TIPO	COD	DESCRIÇÃO	LOCAL
DIVISÓRIA	DGX	DIVISÓRIAS DOS SANITÁRIOS EM GRANTO CINZA ANDORINHA OU EQUIVALENTE, ESPESURA DE 3 CM, COM TODAS AS FACES APARENTES POLIDAS	SANITÁRIOS
BANCADA	BGX	BANCADAS EM GRANTO CINZA ANDORINHA OU EQUIVALENTE, ESPESURA DE 3 CM, COM TODAS AS FACES APARENTES POLIDAS	SANITÁRIOS/ COPA

NOTAS	
01-	CONFIRMAR MEDIDAS NA OBRA;
03-	AS COTAS PREVALECEM SOBRE O DESENHO;
04-	ÁREAS EM METROS E COTAS EM CENTÍMETROS
05-	COTAS COM ALVENARIA ACABADA;
06-	PE DIREITO DE PISO A RETO ACABADOS;
07-	PORTAS E JANELAS COM DIMENSÕES ACABADAS; CORTE, AMPLIAÇÃO, FACHADA
08-	DIVISÓRIAS NÃO COTADAS TEM 4cm DE ESPESURA; DET, CORTE, DET, PL, BAIXA ELEVACÃO
09-	BONECAS NÃO COTADAS TEM 10cm;
10-	PISOS DOS SANITÁRIOS, COPA E CASA DE MÁO, DO AR CONDICIONADO COM DESNÍVEL DE -0,05m;

QUADRO DE ÁREAS:		LOCALIZAÇÃO SEM ESCALA:	
ÁREA DE INTERVENÇÃO	A=1.272,14m²		

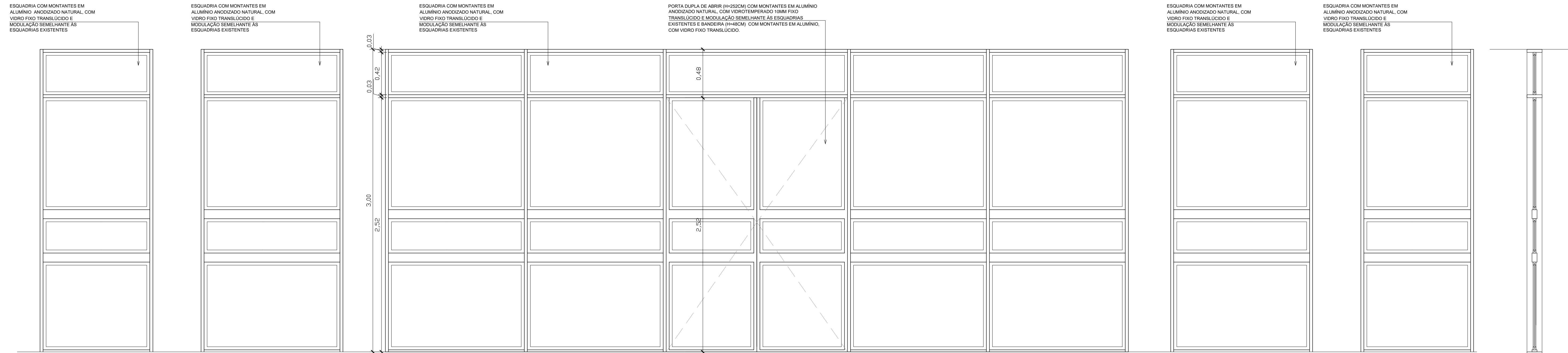
RESPONSÁVEL TÉCNICO:	
RESPONSÁVEL TÉCNICO: ARG. DEGO SCHMIDT CAU: A38704-5	ELABORAÇÃO: ARLUSIA KRACZYK CAU: A7048-0
COORDENADOR RJ: ENG. ALEXANDRE NUNES CREA RJ: 180.750	DESENHO: IGOR MACHADO

QUADRO DE REVISÃO			
Rev.	Data	Descrição	Elaboração

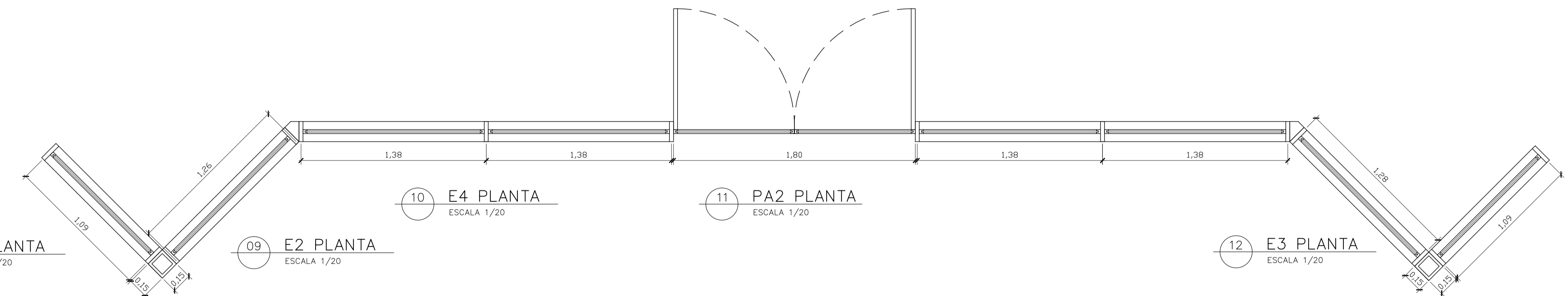
DOCUMENTOS DE REFERÊNCIA:		
Nome	Data	Descrição

CLIENTE	
FUNDAÇÃO UNIVERSIDADE DE BRASÍLIA	OS
CENTRO DE VIVÊNCIA	13/2017
END: GLEBA A, SC-03, CAMPUS UNIVERSITÁRIO DARCY RIBEIRO - UNB, BRASÍLIA-DF	PROJETO EXECUTIVO
ETAPA: PROJETO EXECUTIVO	ESCALA: INDICADA
TÍTULO: Centro de Vivência	DISCIPLINA: ARQUITETURA
AMPLIAÇÕES	

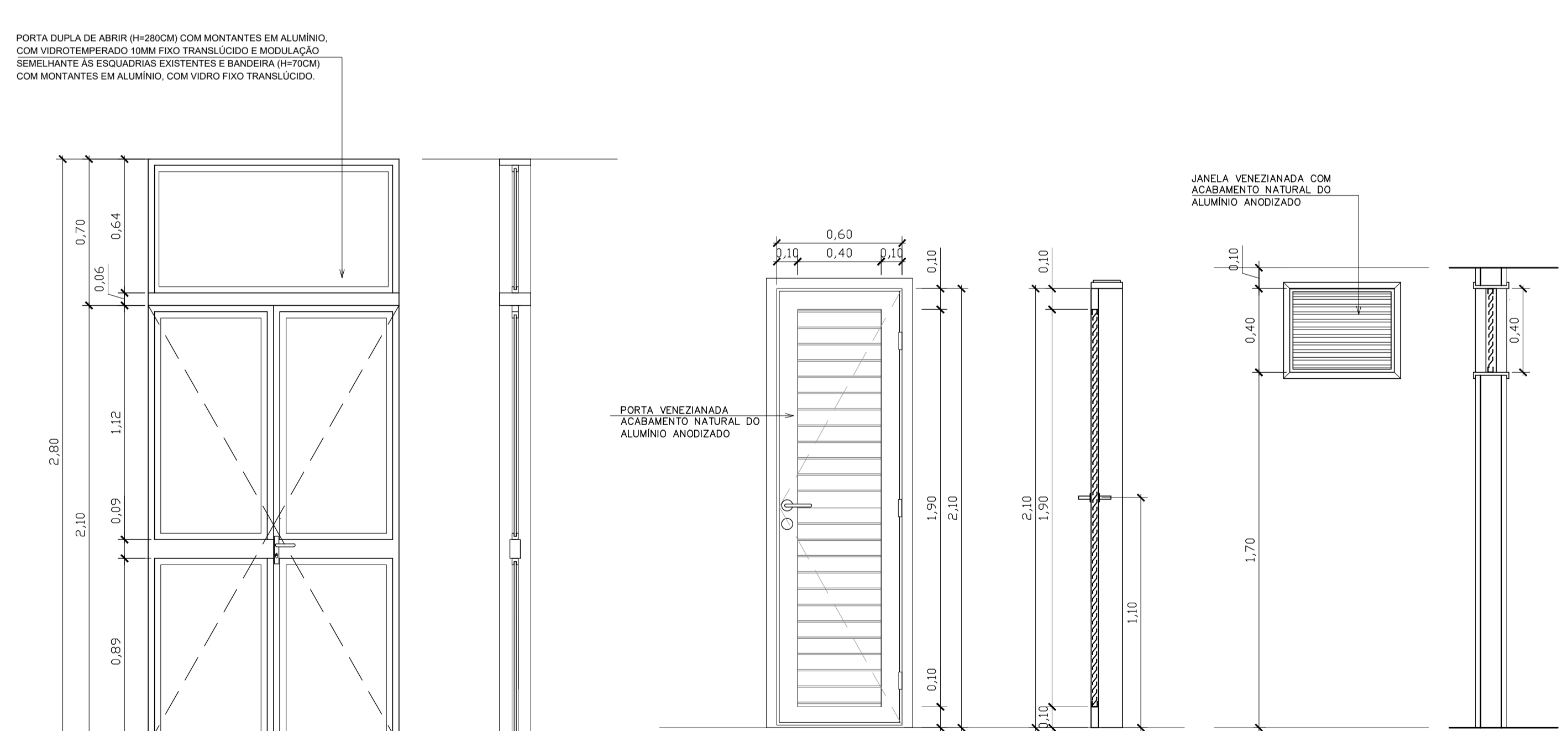
CBR engenharia	
Rua Washington Luiz, 1118, cj. 901 Centro - Porto Alegre - RS CEP: 91010-400 - Telef: (51) 3050-3000	ARQ. 14.1/17



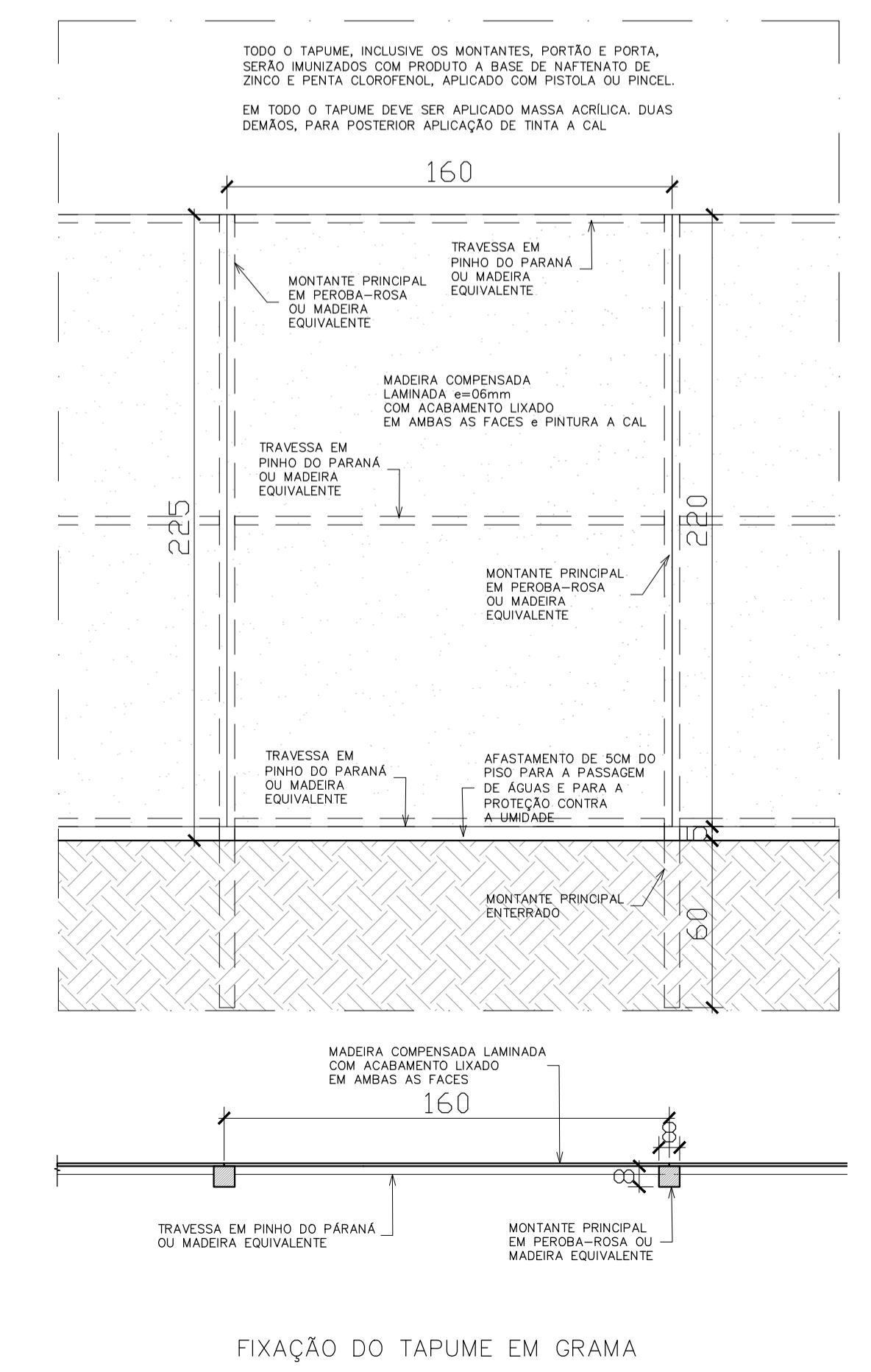
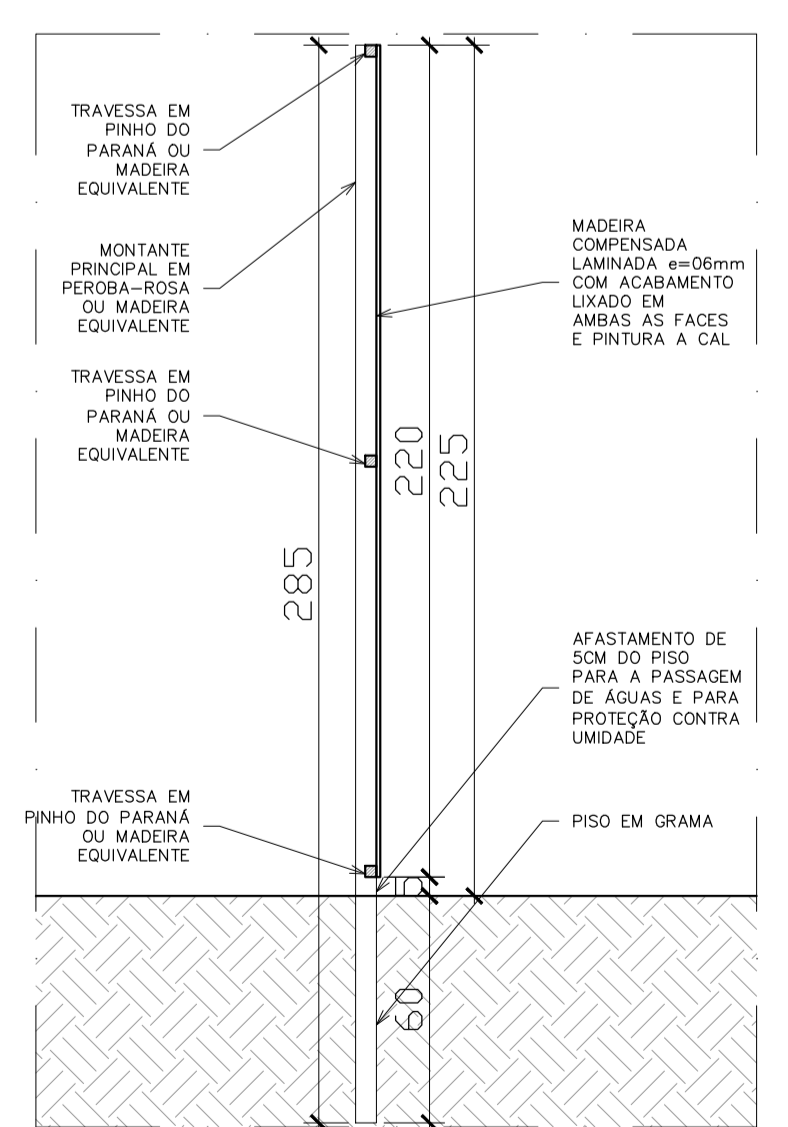
01 E1 ELEVÇÃO ESCALA 1/20 02 E2 ELEVÇÃO ESCALA 1/20 03 E4 ELEVÇÃO ESCALA 1/20 04 PA2 ELEVÇÃO ESCALA 1/20 05 E3 ELEVÇÃO ESCALA 1/20 06 E1 ELEVÇÃO ESCALA 1/20 07 CORTE ESCALA 1/20



08 E1 PLANTA ESCALA 1/20 09 E2 PLANTA ESCALA 1/20 10 E4 PLANTA ESCALA 1/20 11 PA2 PLANTA ESCALA 1/20 12 E3 PLANTA ESCALA 1/20



13 PA1 ELEVÇÃO ESCALA 1/20 14 PA1 CORTE ESCALA 1/20 16 PA3 ELEVÇÃO ESCALA 1/20 17 PA3 CORTE ESCALA 1/20 19 E5 ELEVÇÃO ESCALA 1/20 20 E5 CORTE ESCALA 1/20 15 PA1 PLANTA ESCALA 1/20 18 PA3 PLANTA ESCALA 1/20 21 E5 PLANTA ESCALA 1/20



QUADRO DE ESQUADRIAS					
CÓD	LARGURA	ALTURA	PEIT ORIL	DESCRIÇÃO	LOCAL
ESQUADRIAS DE MADEIRA					
PM1	90	240	-	PORTA OCA TARUGADA EM CHAPAS DE MDF REVESTIDO NO PADRÃO IMBUÍA JADE. PORTA SIMPLES DE GIRO COM BANDEIRA VENEZIANADA DE FERRO.	SALAS
PM2	90	240	-	PORTA OCA TARUGADA EM CHAPAS DE MDF REVESTIDO NO PADRÃO IMBUÍA JADE. PORTA SIMPLES DE GIRO COM BANDEIRA VENEZIANADA DE FERRO COM VISOR EM VIDRO TEMP. 10MM.	SALAS
PM3	80	210	-	PORTA OCA TARUGADA EM CHAPAS DE MDF REVESTIDO NO PADRÃO IMBUÍA JADE. PORTA SIMPLES DE GIRO COM BANDEIRA COM VENEZIANA PARA VENTILAÇÃO.	SANITÁRIOS / DML
PM4	90	210	-	PORTA OCA TARUGADA EM CHAPAS DE MDF REVESTIDO NO PADRÃO IMBUÍA JADE. PORTA SIMPLES DE GIRO COM BARRA HORIZONTAL EM AÇO INOX. D=40MM SEM BANDEIRA COM FAIXA DE CHAPA INOX COM VENEZIANA PARA VENTILAÇÃO.	SANITÁRIOS PCD
PM5	90	240	-	PORTA OCA TARUGADA EM CHAPAS DE MDF REVESTIDO NO PADRÃO IMBUÍA JADE. PORTA SIMPLES DE GIRO COM TRATAMENTO ACÚSTICO E BANDEIRA COM VENEZIANA PARA VENTILAÇÃO.	SALA TÉCNICA, ATENDIMENTO, RECEPÇÃO DA CHEFIA, ACESSÓRIAS
PM6	90	240	-	PORTA OCA TARUGADA EM CHAPAS DE MDF REVESTIDO NO PADRÃO IMBUÍA JADE. PORTA SIMPLES DE GIRO COM TRATAMENTO ACÚSTICO E VISOR EM VIDRO TEMP. 10MM.	RECEPÇÃO DA CHEFIA
PB1	60	1.60	-	FORNECIMENTO E INSTALAÇÃO DE PORTA SIMPLES BOX DE GIRO (DIMENSÕES 0,60 X 1,60 M - COMPLETA COM FERRAGEM), PORTA OCA TARUGADA REVESTIDA COM LAMINADO MELAMINICO BRANCO FIXADA EM DIVISÓRIA DE GRANITO	SANITÁRIOS
PORTAS METÁLICAS					
PA1	120	210	-	PORTA DUPLA DE ABRIR 120X210cm COM MONTANTES EM ALUMÍNIO NATURAL, COM VIDRO TEMPERADO 10mm TRANSLÚCIDO E MODULAÇÃO DE TRAVESSA HORIZONTAL IGUAL AS ESQUADRIAS EXISTENTES NO LOCAL - BANDEIRA EM VIDRO FIXO TRANSLÚCIDO 120X70CM - ALTURA TOTAL DA ESQUADRIA 380CM	RECEPÇÃO
PA2	180	210	-	PORTA DUPLA DE ABRIR 180X210cm COM MONTANTES EM ALUMÍNIO NATURAL, COM VIDRO TEMPERADO 10mm TRANSLÚCIDO E MODULAÇÃO DE TRAVESSA HORIZONTAL IGUAL AS ESQUADRIAS EXISTENTES NO LOCAL - BANDEIRA EM VIDRO FIXO TRANSLÚCIDO 180X48CM - ALTURA TOTAL DA ESQUADRIA 330CM	ACESSO TÊRREO
PA3	60	210	-	PORTA DE ALUMÍNIO VENEZIANADA COM ACABAMENTO PINTURA ELETROSTÁTICA COR CINZA	CASA DE BOMBAS
ESQUADRIAS METÁLICAS					
E1	109	214	-	ESQUADRIA COM MONTANTES EM ALUMÍNIO, COM VIDRO FIXO TRANSLÚCIDO E MODULAÇÃO SEMELHANTE ÀS ESQUADRIAS EXISTENTES	RECEPÇÃO
E2	126	214	-	ESQUADRIA COM MONTANTES EM ALUMÍNIO, COM VIDRO FIXO TRANSLÚCIDO E MODULAÇÃO SEMELHANTE ÀS ESQUADRIAS EXISTENTES	RECEPÇÃO
E3	128	214	-	ESQUADRIA COM MONTANTES EM ALUMÍNIO, COM VIDRO FIXO TRANSLÚCIDO E MODULAÇÃO SEMELHANTE ÀS ESQUADRIAS EXISTENTES	RECEPÇÃO
E4	138	214	-	ESQUADRIA COM MONTANTES EM ALUMÍNIO, COM VIDRO FIXO TRANSLÚCIDO E MODULAÇÃO SEMELHANTE ÀS ESQUADRIAS EXISTENTES	RECEPÇÃO
E5	50	40	170	JANELA DE ALUMÍNIO VENEZIANADA COM ACABAMENTO PINTURA ELETROSTÁTICA COR CINZA	CASA DE BOMBAS

- NOTAS
- 01- CONFERIR MEDIDAS NA OBRA;
 - 03- AS COTAS PREVALEM SOBRE O DESENHO;
 - 04- ÁREAS EM METROS E COTAS EM CENTÍMETROS;
 - 05- COTAS COM ALVENARIA ACABADA;
 - 06- PE DIREITO DE PISO A TETO ACABADOS;
 - 07- PORTAS E JANELAS COM DIMENSÕES ACABADAS;
 - 08- DIVISÓRIAS NÃO COTADAS TEM 4cm DE ESPESURA;
 - 09- BONECAS NÃO COTADAS TEM 10cm;
 - 10- PISOS DOS SANITÁRIOS, COPA E CASA DE MÁQ. DO AR CONDICIONADO COM DESNIVEL DE -0,005m.

CLIENTE: FUNDAÇÃO UNIVERSIDADE DE BRASÍLIA

UNIDADE: CENTRO DE VIVÊNCIA

END: GLEBA A, SC-03 CAMPUS UNIVERSITÁRIO DARCY RIBEIRO - UNB, BRASÍLIA-DF

ETAPA: PROJETO EXECUTIVO

TÍTULO: Centro de Vivência MAPA DE ESQUADRIAS

DATA: 15/2017

PROJETA: ARQUITETURA

PROJETA: ARQUITETURA

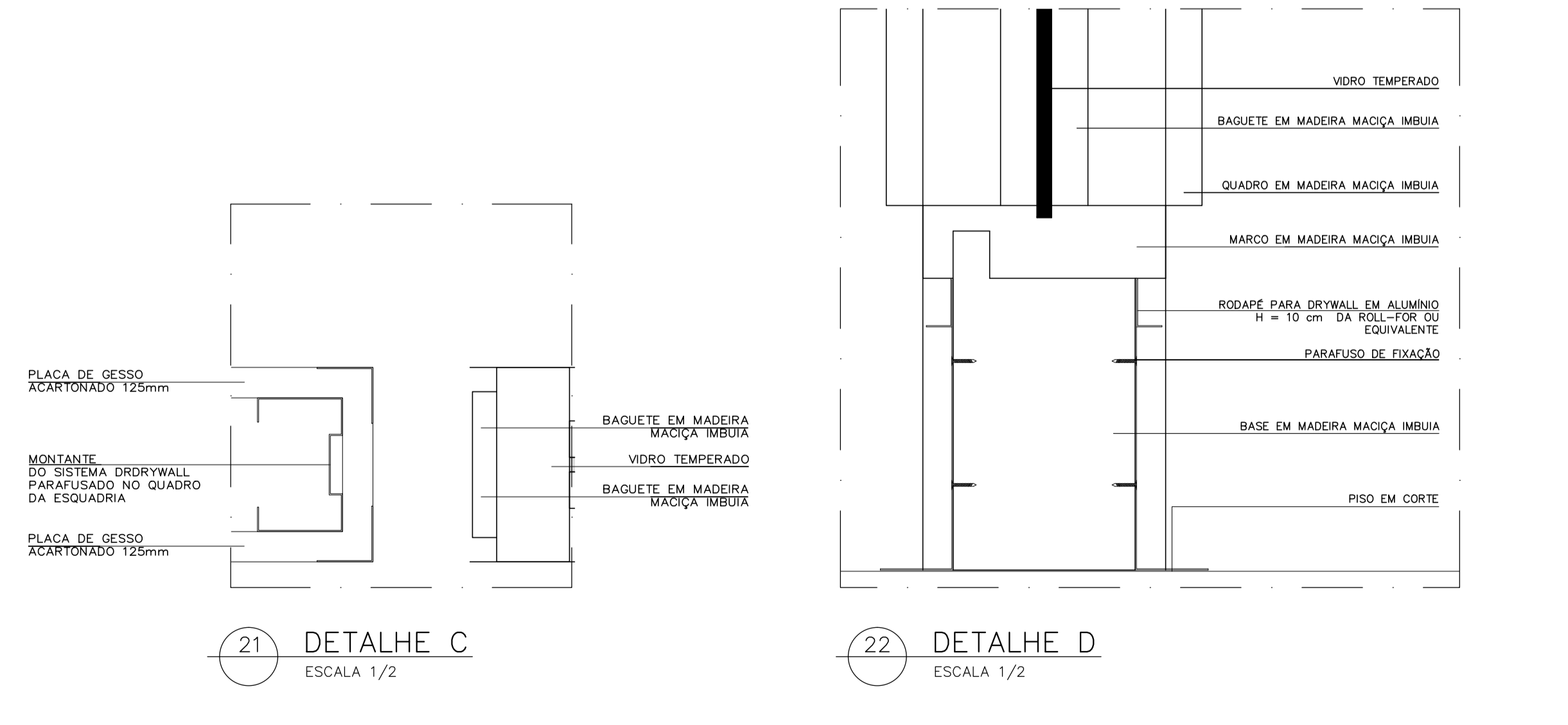
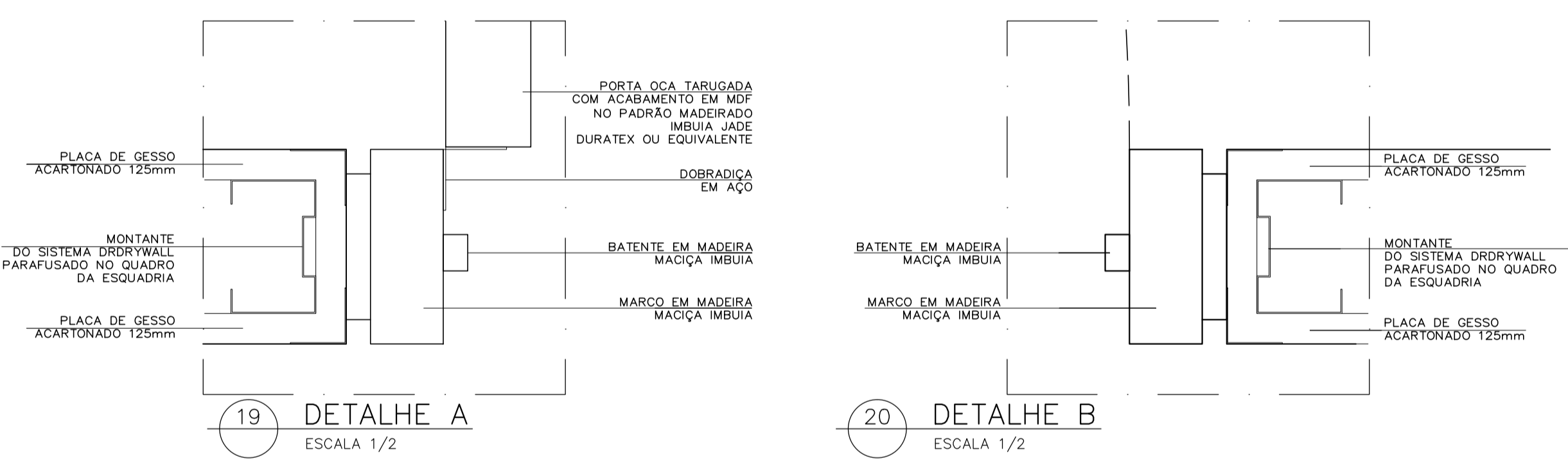
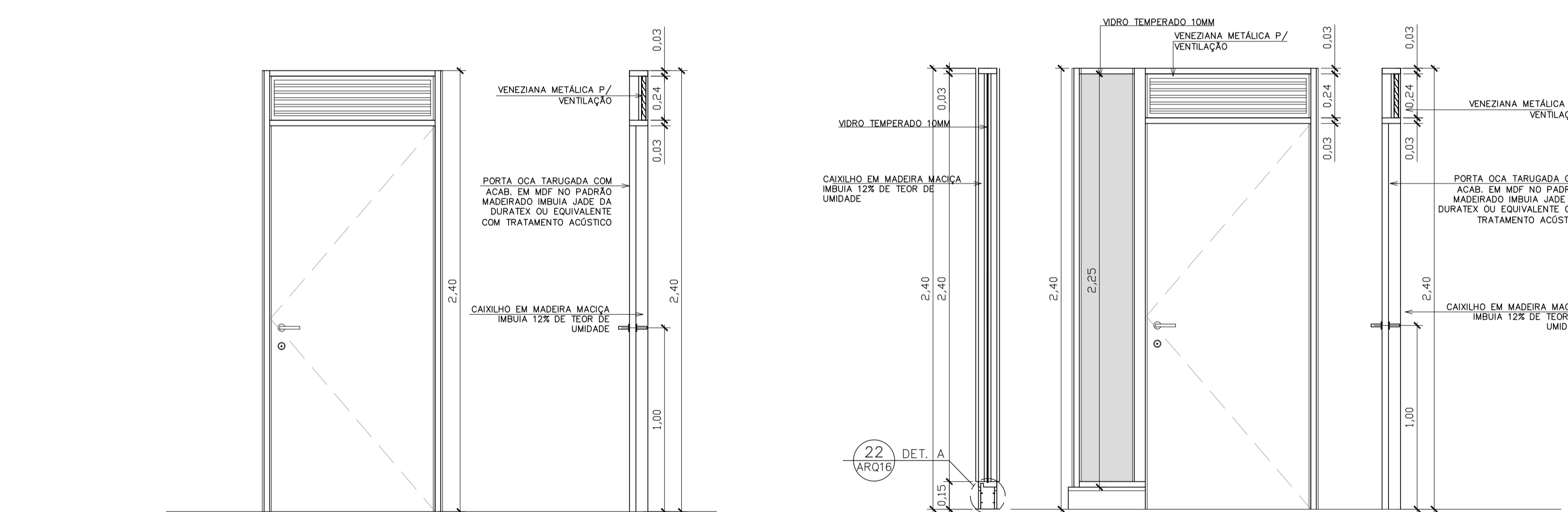
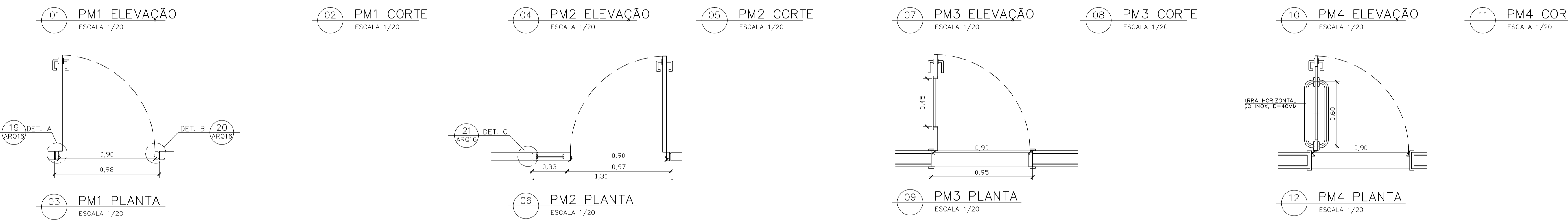
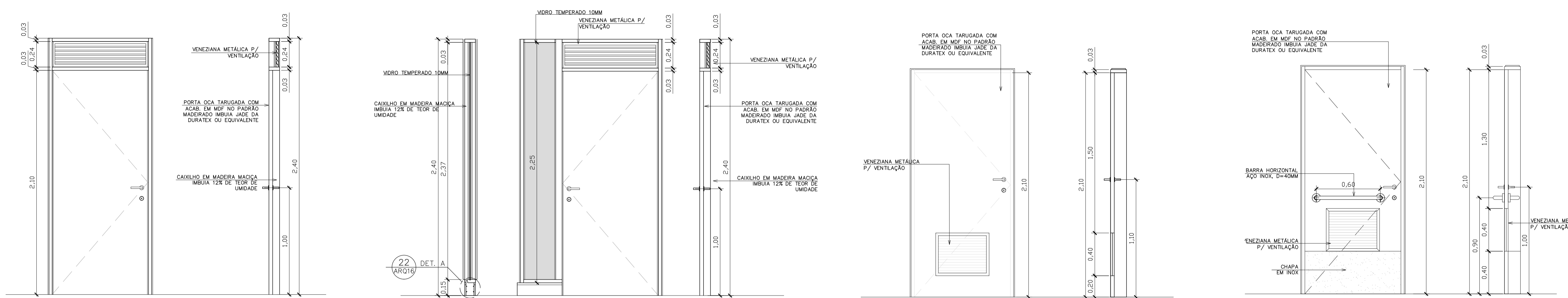
PROJETA: ARQUITETURA

QUADRO DE ÁREAS:	LOCALIZAÇÃO SEM ESCALA:
ÁREA DE INTERVENÇÃO	A=1.272,14m²

RESPONSÁVEL TÉCNICO:	
RESPONSÁVEL TÉCNICO: ARQ. DIEGO SCHMIDT CAU: A370418-5	ELABORAÇÃO: ARQUILUSA KRAWCZYK CAU: A370418-0
COORDENADOR RJ: ENG. ALEXANDRE NUNES CREA RJ: 180.750	DESENHO: ISOP MACHADO

QUADRO DE REVISÃO		
Rev.	Data	Descrição
		Elaboração

DOCUMENTOS DE REFERÊNCIA:		
Nome	Data	Descrição



QUADRO DE ESQUADRIAS					
COD	LARGURA	ALTURA	PEITORIL	DESCRIÇÃO	LOCAL
ESQUADRIAS DE MADEIRA					
PM1	90	240	-	PORTA OCA TARUGADA EM CHAPAS DE MDF REVESTIDO NO PADRÃO IMBUÍA JADE. PORTA SIMPLES DE GIRO COM BANDEIRA VENEZIANADA DE FERRO.	SALAS
PM2	90	240	-	PORTA OCA TARUGADA EM CHAPAS DE MDF REVESTIDO NO PADRÃO IMBUÍA JADE. PORTA SIMPLES DE GIRO COM BANDEIRA VENEZIANADA DE FERRO COM VISOR EM VIDRO TEMP. 10MM.	SALAS
PM3	80	210	-	PORTA OCA TARUGADA EM CHAPAS DE MDF REVESTIDO NO PADRÃO IMBUÍA JADE. PORTA SIMPLES DE GIRO SEM BANDEIRA COM VENEZIANA PARA VENTILAÇÃO.	SANITÁRIOS / DML
PM4	90	210	-	PORTA OCA TARUGADA EM CHAPAS DE MDF REVESTIDO NO PADRÃO IMBUÍA JADE. PORTA SIMPLES DE GIRO COM BANDEIRA HORIZONTAL EM AÇO INOX. D=40MM.	SANITÁRIOS PCD
PM5	90	240	-	PORTA OCA TARUGADA EM CHAPAS DE MDF REVESTIDO NO PADRÃO IMBUÍA JADE. PORTA SIMPLES DE GIRO COM TRATAMENTO ACÚSTICO E BANDEIRA COM VENEZIANA PARA VENTILAÇÃO.	SALA TÉCNICA, ATENDIMENTO, RECEPÇÃO DA CHEFIA, ACESSÓRIAS
PM6	90	240	-	PORTA OCA TARUGADA EM CHAPAS DE MDF REVESTIDO NO PADRÃO IMBUÍA JADE. PORTA SIMPLES DE GIRO COM TRATAMENTO ACÚSTICO E VISOR EM VIDRO TEMP. 10MM.	RECEPÇÃO DA CHEFIA
PB1	60	1,60	-	FORNECIMENTO E INSTALAÇÃO DE PORTA SIMPLES BOX DE GIRO (DIMENSÕES 0,60 M X 1,60 M - COMPLETA COM FERRAGEM), PORTA OCA TARUGADA REVESTIDA COM LAMINADO MELAMÍNICO BRANCO FIXADA EM DIVISÓRIA DE GRANITO.	SANITÁRIOS
PORTAS METÁLICAS					
PA1	120	210	-	PORTA DUPLA DE ABRIR 120X210cm COM MONTANTES EM ALUMÍNIO NATURAL, COM VIDRO TEMPERADO 10mm TRANSLÚCIDO E MODULAÇÃO DE TRAVESSA HORIZONTAL IGUAL ÀS ESQUADRIAS EXISTENTES NO LOCAL. BANDEIRA EM VIDRO FIXO TRANSLÚCIDO 120X70CM - ALTURA TOTAL DA ESQUADRIA 290CM.	RECEPÇÃO
PA2	180	210	-	PORTA DUPLA DE ABRIR 180X210cm COM MONTANTES EM ALUMÍNIO NATURAL, COM VIDRO TEMPERADO 10mm TRANSLÚCIDO E MODULAÇÃO DE TRAVESSA HORIZONTAL IGUAL ÀS ESQUADRIAS EXISTENTES NO LOCAL. BANDEIRA EM VIDRO FIXO TRANSLÚCIDO 180X48CM - ALTURA TOTAL DA ESQUADRIA 400CM.	ACESSO TÉRREO
PA3	60	210	-	PORTA DE ALUMÍNIO VENEZIANADA COM ACABAMENTO PINTURA ELETROSTÁTICA COR CINZA.	CASA DE BOMBAS
ESQUADRIAS METÁLICAS					
E1	109	214	-	ESQUADRIA COM MONTANTES EM ALUMÍNIO, COM VIDRO FIXO TRANSLÚCIDO E MODULAÇÃO SEMELHANTE ÀS ESQUADRIAS EXISTENTES.	RECEPÇÃO
E2	126	214	-	ESQUADRIA COM MONTANTES EM ALUMÍNIO, COM VIDRO FIXO TRANSLÚCIDO E MODULAÇÃO SEMELHANTE ÀS ESQUADRIAS EXISTENTES.	RECEPÇÃO
E3	128	214	-	ESQUADRIA COM MONTANTES EM ALUMÍNIO, COM VIDRO FIXO TRANSLÚCIDO E MODULAÇÃO SEMELHANTE ÀS ESQUADRIAS EXISTENTES.	RECEPÇÃO
E4	138	214	-	ESQUADRIA COM MONTANTES EM ALUMÍNIO, COM VIDRO FIXO TRANSLÚCIDO E MODULAÇÃO SEMELHANTE ÀS ESQUADRIAS EXISTENTES.	RECEPÇÃO
E5	50	40	170	JANELA DE ALUMÍNIO VENEZIANADA COM ACABAMENTO PINTURA ELETROSTÁTICA COR CINZA.	CASA DE BOMBAS

NOTAS

- 01- CONFERIR MEDIDAS NA OBRA;
- 03- AS COTAS PREVALECEM SOBRE O DESENHO;
- 04- ÁREAS EM METROS E COTAS EM CENTÍMETROS
- 05- COTAS COM ALVENARIA ACABADA;
- 06- PÉ DIREITO DE PISO A TETO ACABADOS;
- 07- PORTAS E JANELAS COM DIMENSÕES ACABADAS;
- 08- DIVISÓRIAS NÃO COTADAS TEM 4cm DE ESPESSURA;
- 09- BONECAS NÃO COTADAS TEM 10cm;
- 10- PISOS DOS SANITÁRIOS, COPA E CASA DE MÁQ. DO AR CONDICIONADO COM DESNIVEL DE -0,005m.

CLIENTE: FUNDAÇÃO UNIVERSIDADE DE BRASÍLIA

UNIDADE: CENTRO DE VIVÊNCIA

IND.: GLEBA A, SC-03 CAMPUS UNIVERSITÁRIO DARCY RIBEIRO - UNB, BRASÍLIA-DF

ETAPA: PROJETO EXECUTIVO

TÍTULO: Centro de Vivência MAPA DE ESQUADRIAS

DISCIPLINA: ARQUITETURA

FECHA: ARQ_16/17

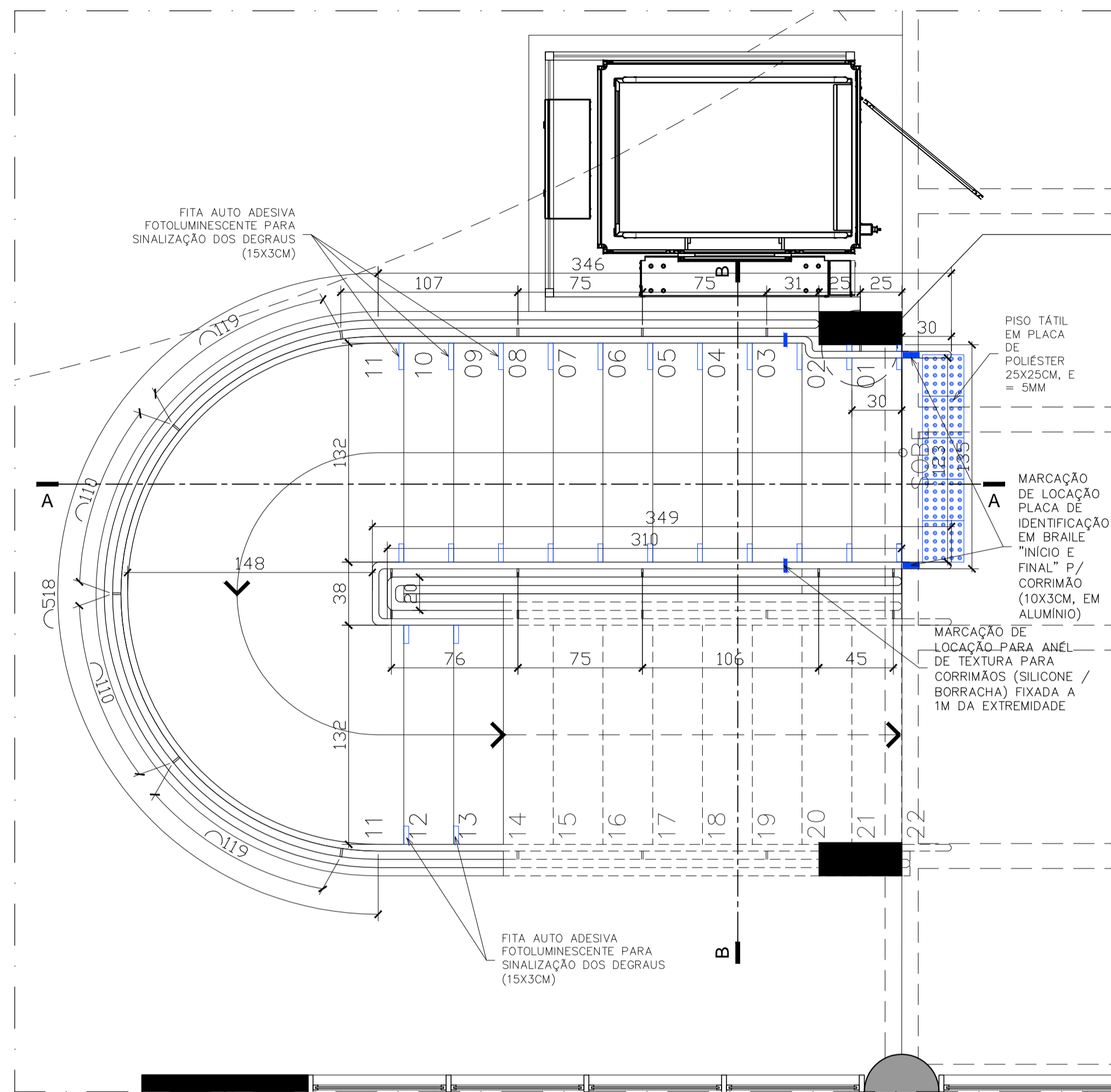
Rua Washington Luit. 1118, 91 801 Centro - Ponto Alto - 405 CEP 90010-400 - Tel/Fax (51) 3092-3800

ÁREA DE INTERVENÇÃO	LOCALIZAÇÃO SEM ESCALA:
A=1.272,14m²	

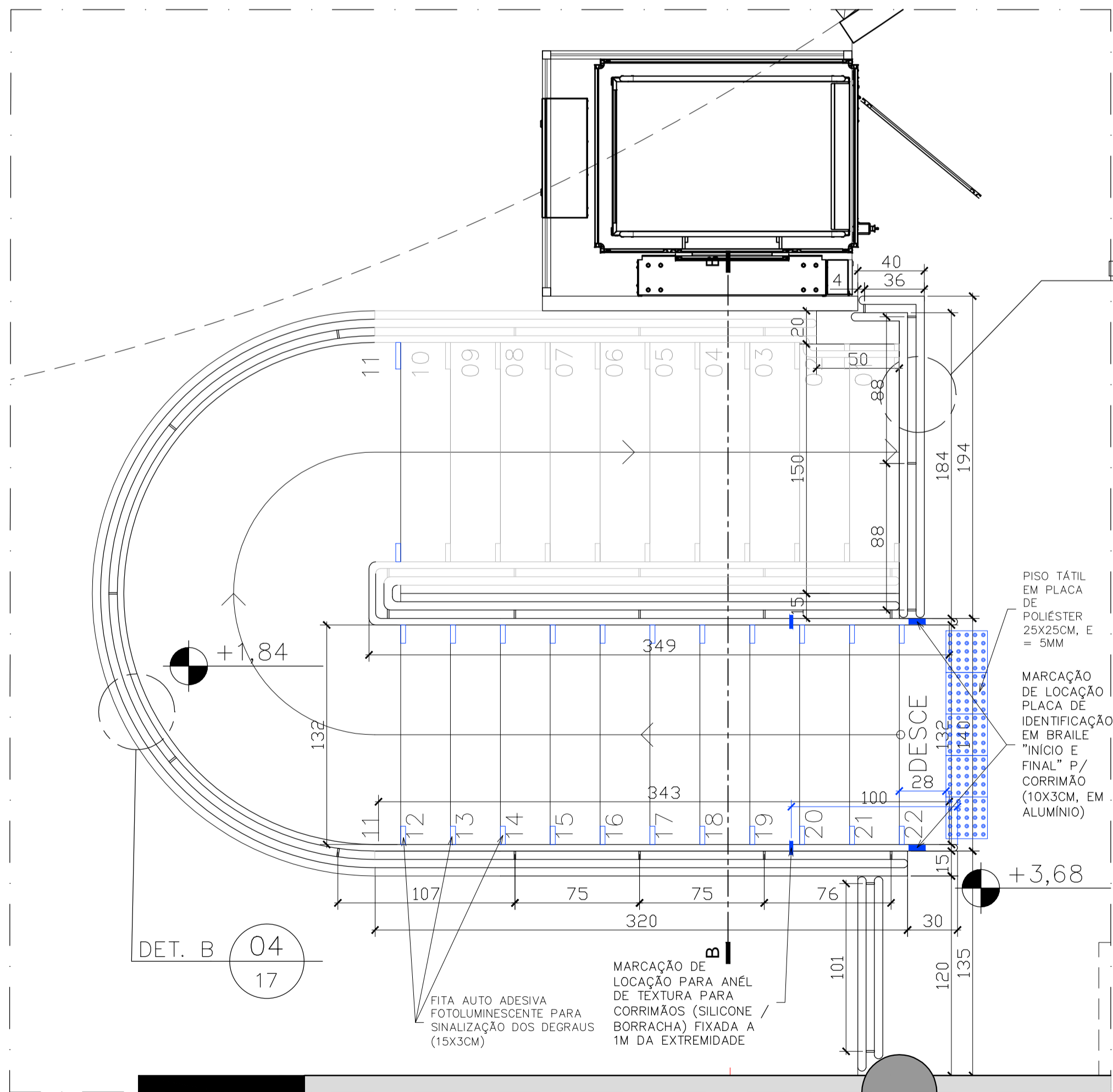
RESPONSÁVEL TÉCNICO:		
RESPONSÁVEL TÉCNICO: ARQ. DIEGO SCHMIDT CAU: 438704-5	ELABORAÇÃO: ARQUILUSA KRAWCZYK CAU: 470418-0	COORDENADOR RJ: ENR. ALEXANDRE NUNES CREA RS: 180.750

QUADRO DE REVISÃO		
Rev.	Data	Descrição
		Elaboração

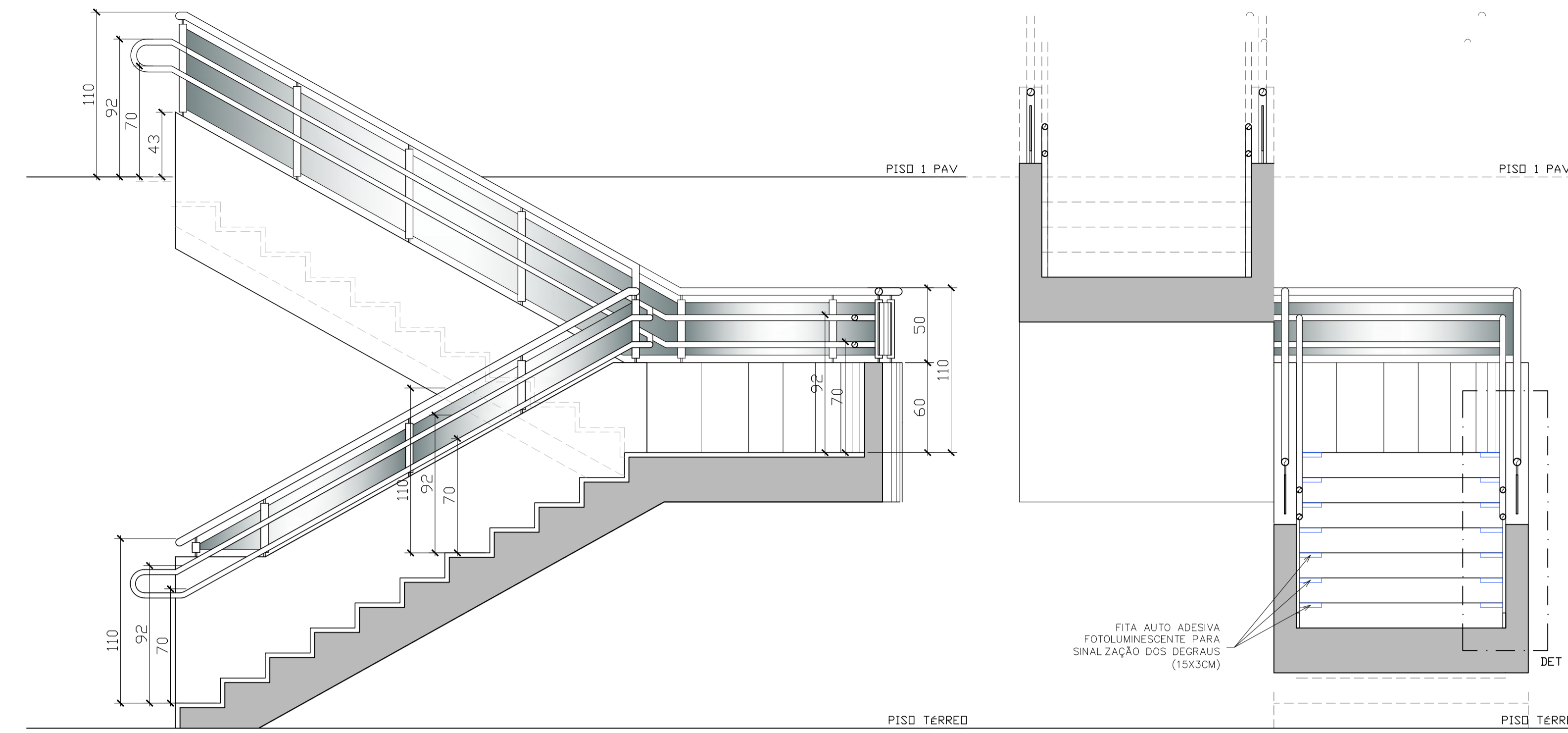
DOCUMENTOS DE REFERÊNCIA:		
Nome	Data	Descrição



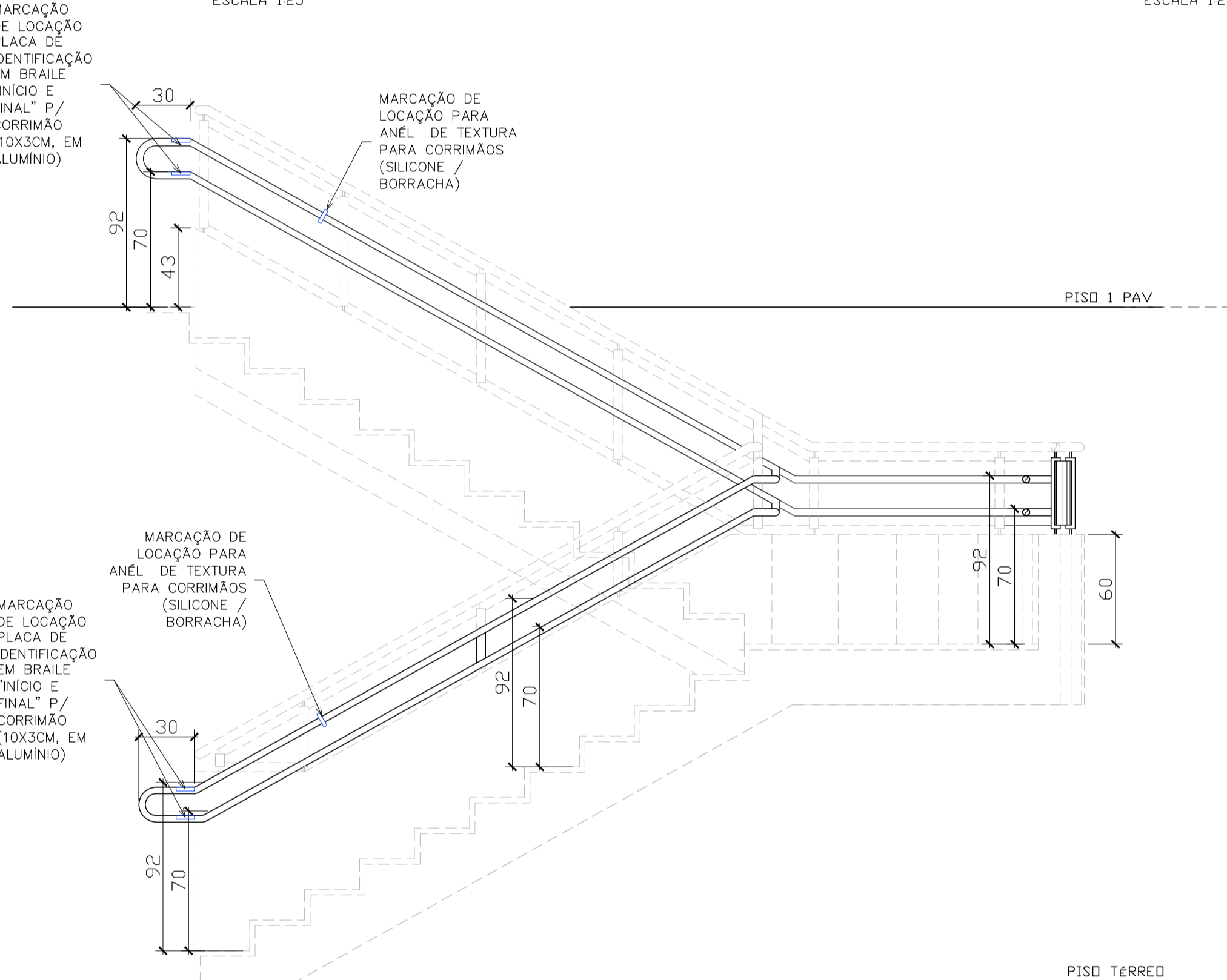
01 PLANTA PARCIAL ESCADA TÉRREO
ESCALA 1/25



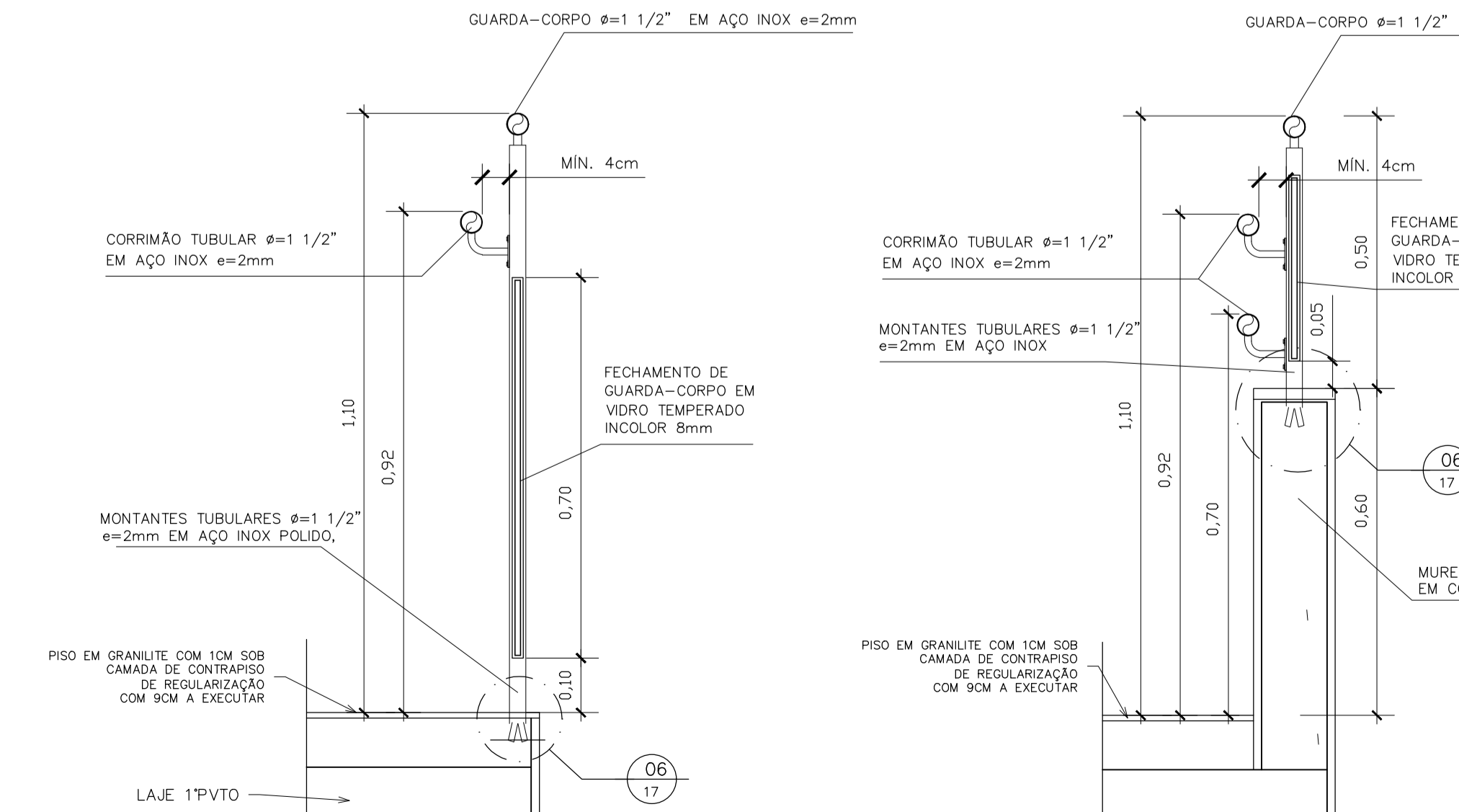
02 PLANTA PARCIAL ESCADA 1ºPVTO
ESCALA 1/25



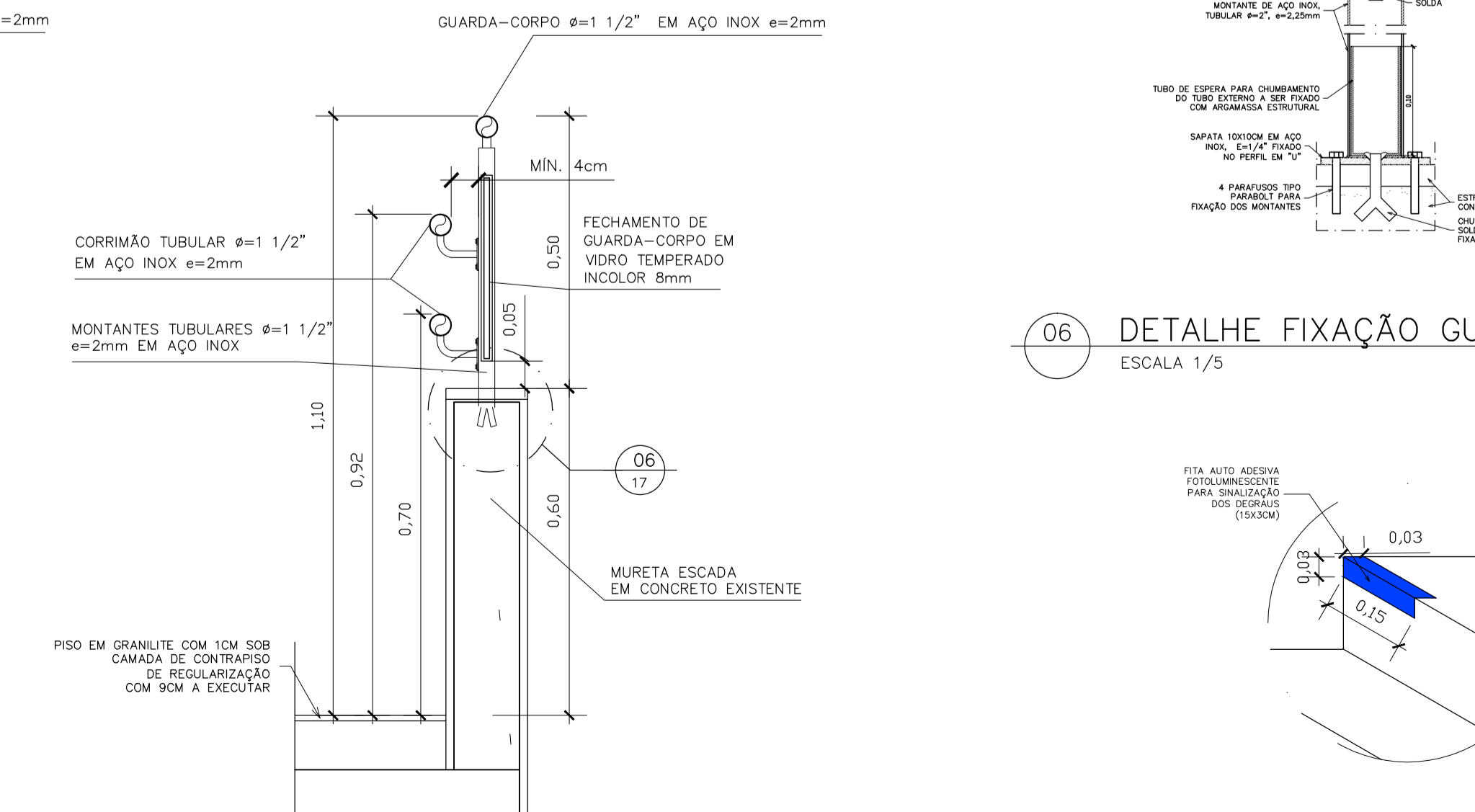
CORTE AA ESCALA 1:25
CORTE BB ESCALA 1:25



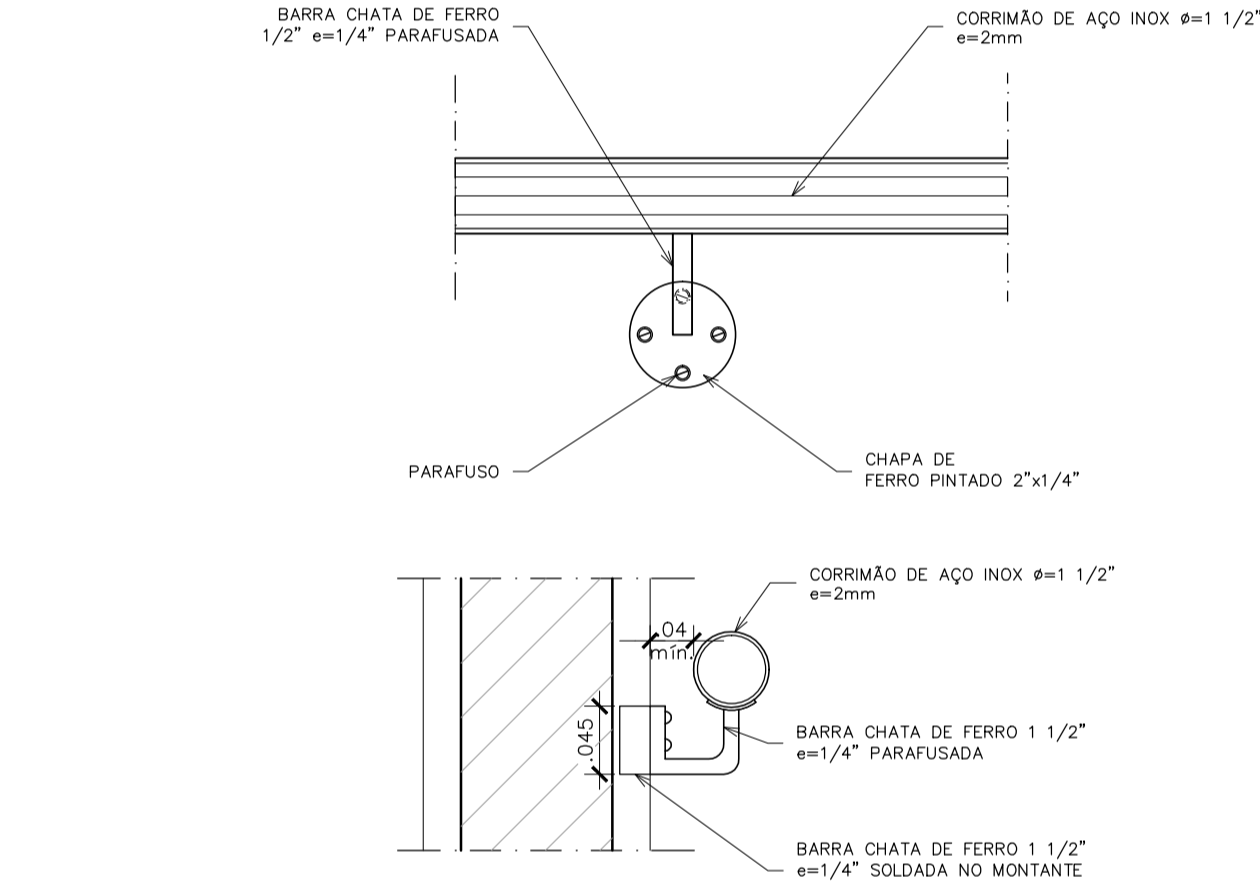
CORTE AA ESCALA 1:25



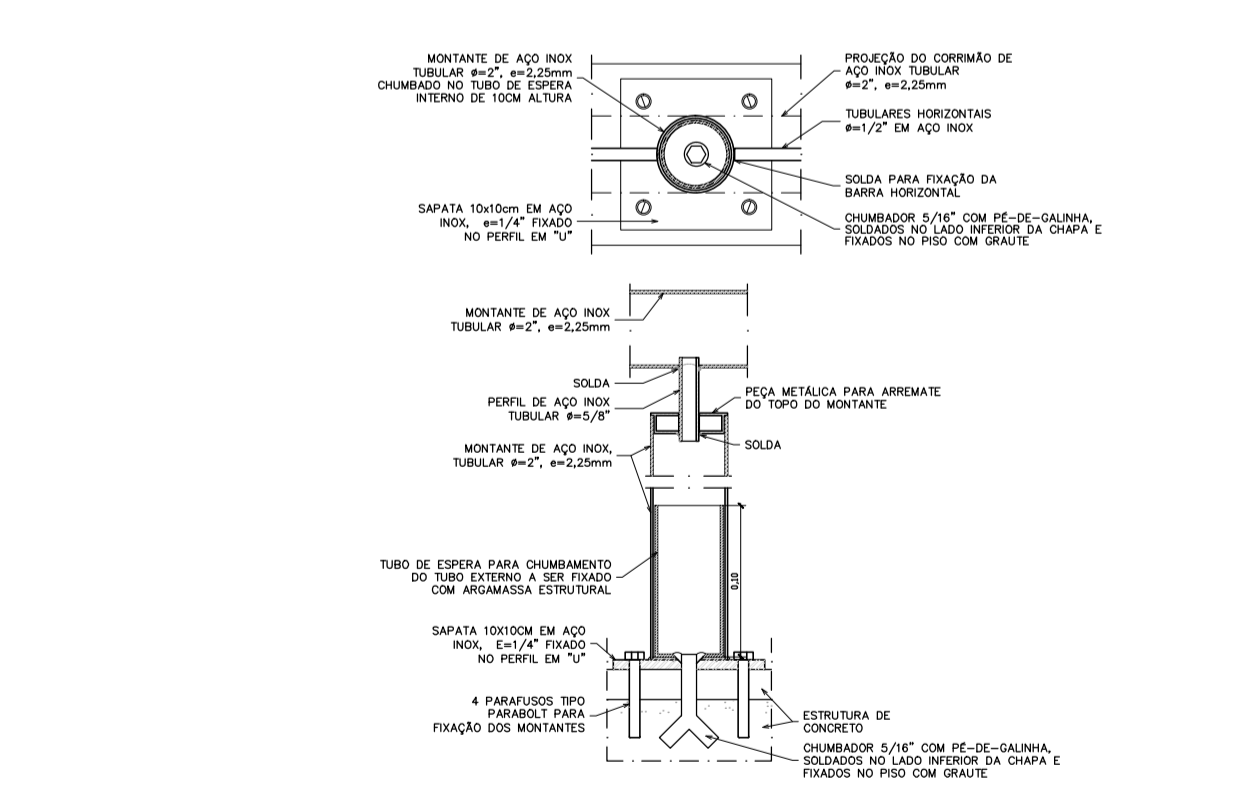
03 DETALHE A - GUARDA-CORPO
ESCALA 1/10



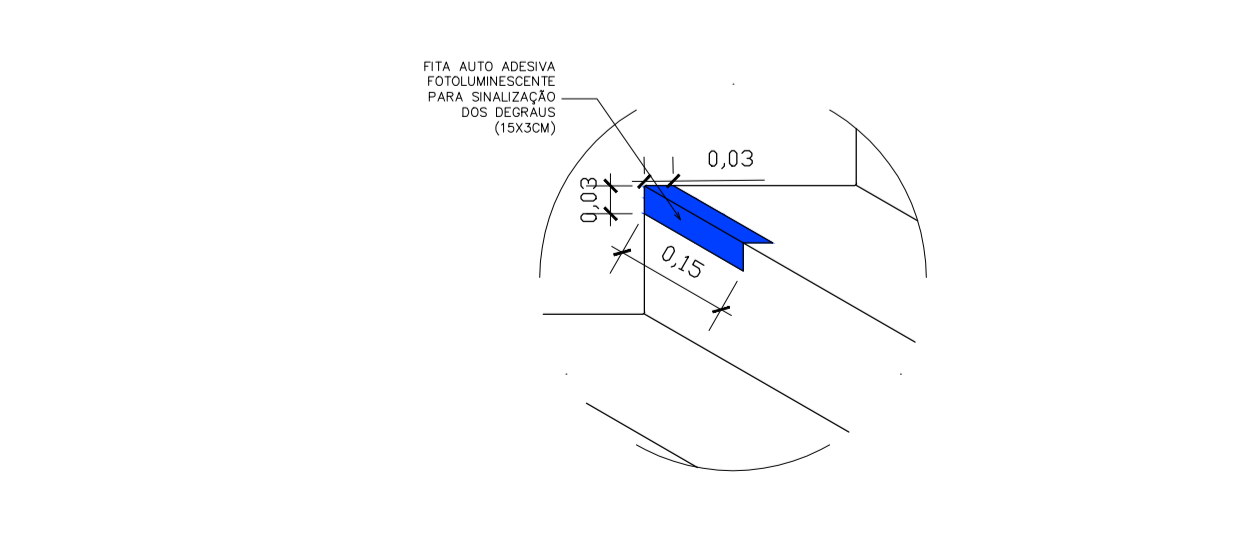
04 DETALHE B - GUARDA-CORPO
ESCALA 1/10



05 DETALHE FIXAÇÃO CORRIMÃO
ESCALA 1/5



06 DETALHE FIXAÇÃO GUARDA-CORPO
ESCALA 1/5



07 DETALHE INSTALAÇÃO FITA
ESCALA 1/10

- NOTAS**
- 01- CONFERIR MEDIDAS NA OBRA;
 - 03- AS COTAS PREVALECEM SOBRE O DESENHO;
 - 04- ÁREAS EM METROS E GOTAS EM CENTÍMETROS;
 - 05- COTAS COM ALVENARIA ACABADA;
 - 06- PE DIREITO DE PISO A TETO ACABADOS;
 - 07- PORTAS E JANELAS COM DIMENSÕES ACABADAS;
 - 08- DIVISÓRIAS NÃO COTADAS TEM 4cm DE ESPESURA;
 - 09- BONECAS NÃO COTADAS TEM 10cm;
 - 10- PISOS DOS SANITÁRIOS, COPA E CASA DE MÁQ. DO AR CONDICIONADO COM DESNIVEL DE -0,005m.

FUNDAÇÃO UNIVERSIDADE DE BRASÍLIA

UNIDADE: CENTRO DE VIVÊNCIA

IND.: GLEBA A, SC-03 CAMPUS UNIVERSITÁRIO DARCY RIBEIRO - UNB, BRASÍLIA-DF

ETAPA: PROJETO EXECUTIVO

TÍTULO: Centro de Vivência DETALHE GUARDA-CORPO

CLIENTE: FUNDAÇÃO UNIVERSIDADE DE BRASÍLIA

UNIDADE: CENTRO DE VIVÊNCIA

IND.: GLEBA A, SC-03 CAMPUS UNIVERSITÁRIO DARCY RIBEIRO - UNB, BRASÍLIA-DF

ETAPA: PROJETO EXECUTIVO

TÍTULO: Centro de Vivência DETALHE GUARDA-CORPO

CLIENTE: FUNDAÇÃO UNIVERSIDADE DE BRASÍLIA

UNIDADE: CENTRO DE VIVÊNCIA

IND.: GLEBA A, SC-03 CAMPUS UNIVERSITÁRIO DARCY RIBEIRO - UNB, BRASÍLIA-DF

ETAPA: PROJETO EXECUTIVO

TÍTULO: Centro de Vivência DETALHE GUARDA-CORPO

CLIENTE: FUNDAÇÃO UNIVERSIDADE DE BRASÍLIA

QUADRO DE ÁREAS:

ÁREA DE INTERVENÇÃO	Área
	A=1.272,14m²

LOCALIZAÇÃO SEM ESCALA:

RESPONSÁVEL TÉCNICO:

RESPONSÁVEL TÉCNICO:	ELABORAÇÃO:
ARQ. DIEGO SCHMIDT CAU: 435704-S	ARQ. LUISA KRAWCZYK CAU: 432418-D

QUADRO DE REVISÃO

Rev.	Data	Descrição	Elaboração
RO7	19/03/2019	REVISÃO Oficial nº 34/2019/INFRA / CEPLAN	IGOR - CBR
RO6	08/03/2019	REVISÃO Oficial nº 26/2019/INFRA / CEPLAN	IGOR - CBR
RO5	15/02/2019	REVISÃO Oficial nº 18/2019/INFRA / CEPLAN	IGOR - CBR
RO4	26/12/2018	REVISÃO Oficial nº 134/2018/INFRA / CEPLAN	IGOR - CBR
RO3	07/12/2018	ATUALIZAÇÃO DE INFORMAÇÕES NOS DESENHOS E LEGENDAS	IGOR - CBR
RO2	26/11/2018	REVISÃO Oficial nº 115/2018/INFRA / CEPLAN	IGOR - CBR
RO1	10/09/2018	COMPATIBILIZAÇÃO	LUISA - CBR
RO0	21/08/2018	EMISSÃO INICIAL	LUISA - CBR

DOCUMENTOS DE REFERÊNCIA:

Nome	Data	Descrição