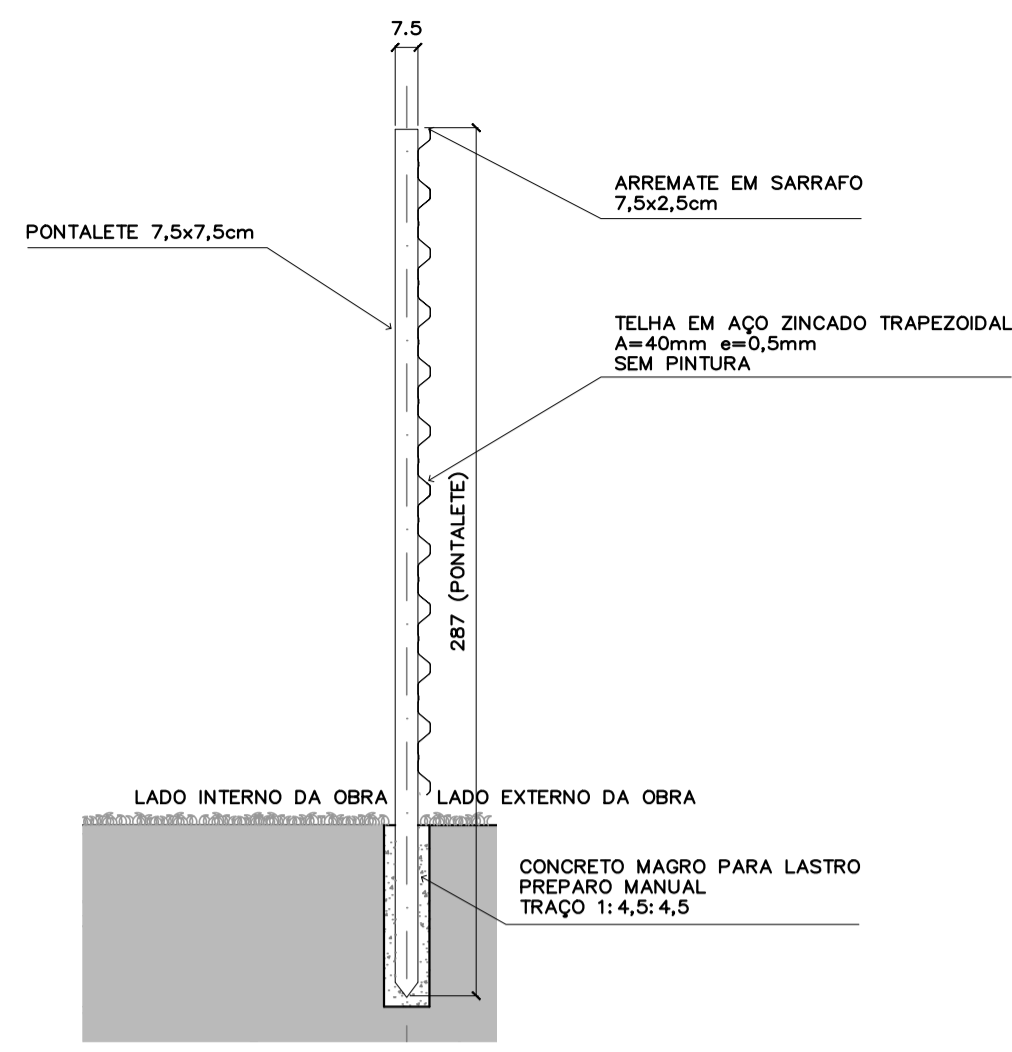
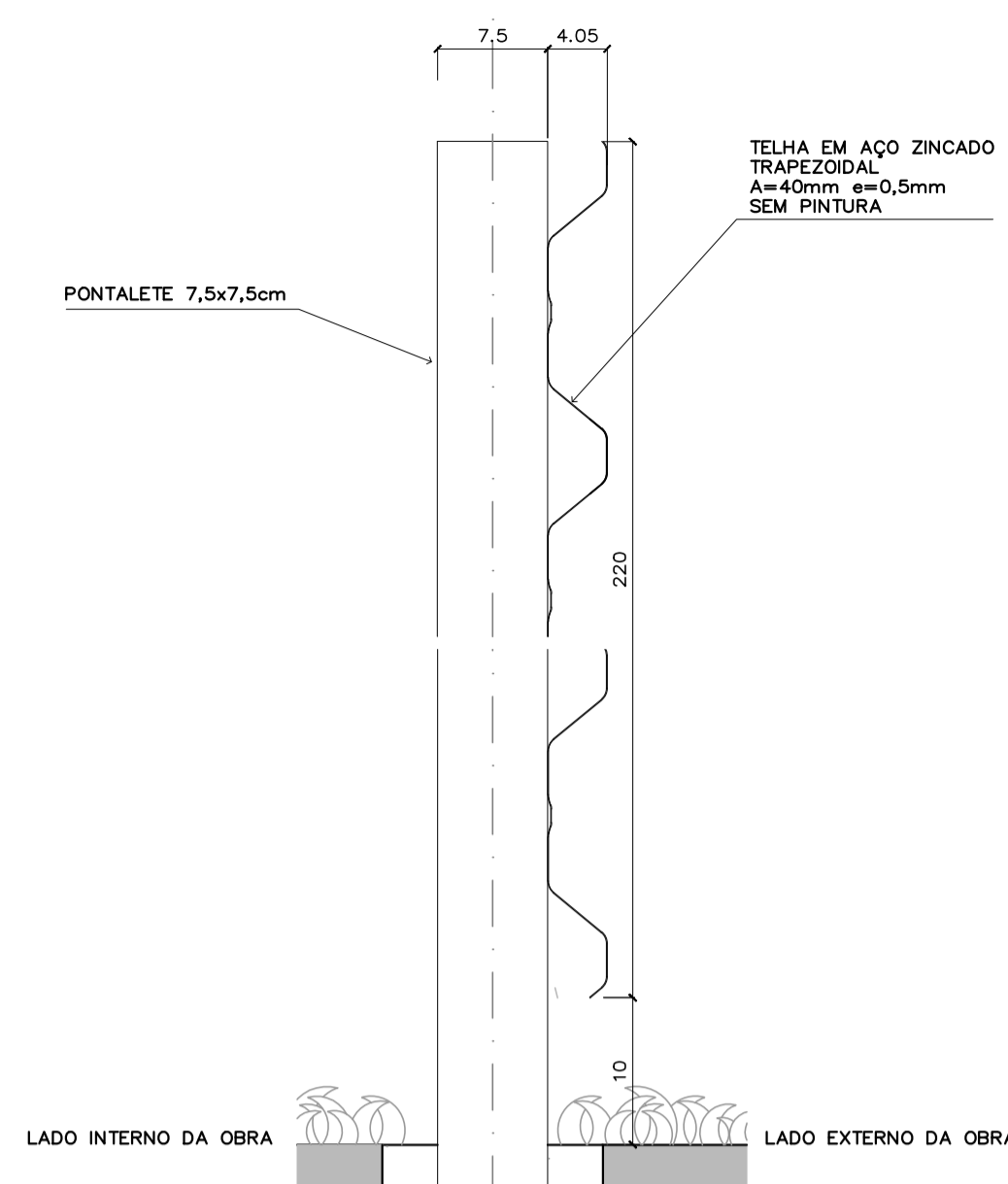


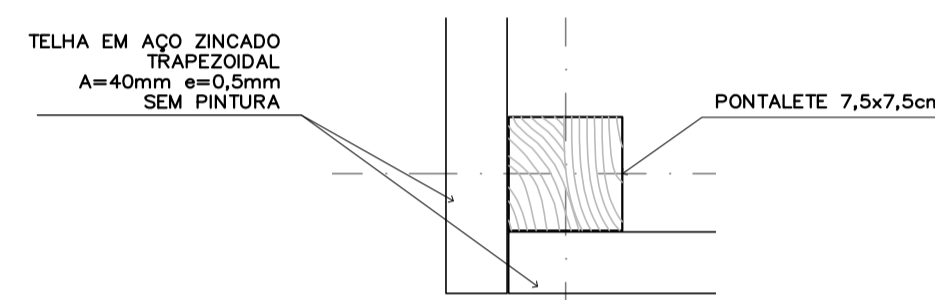
TAPUME
ELEVÇÃO EXTERNA
ESC.: 1:25



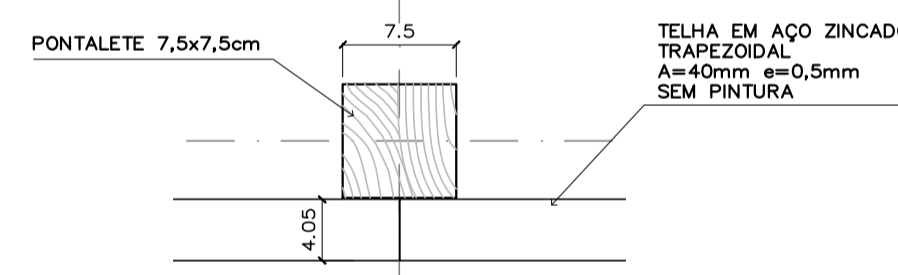
TAPUME
CORTE AA
ESC.: 1:25



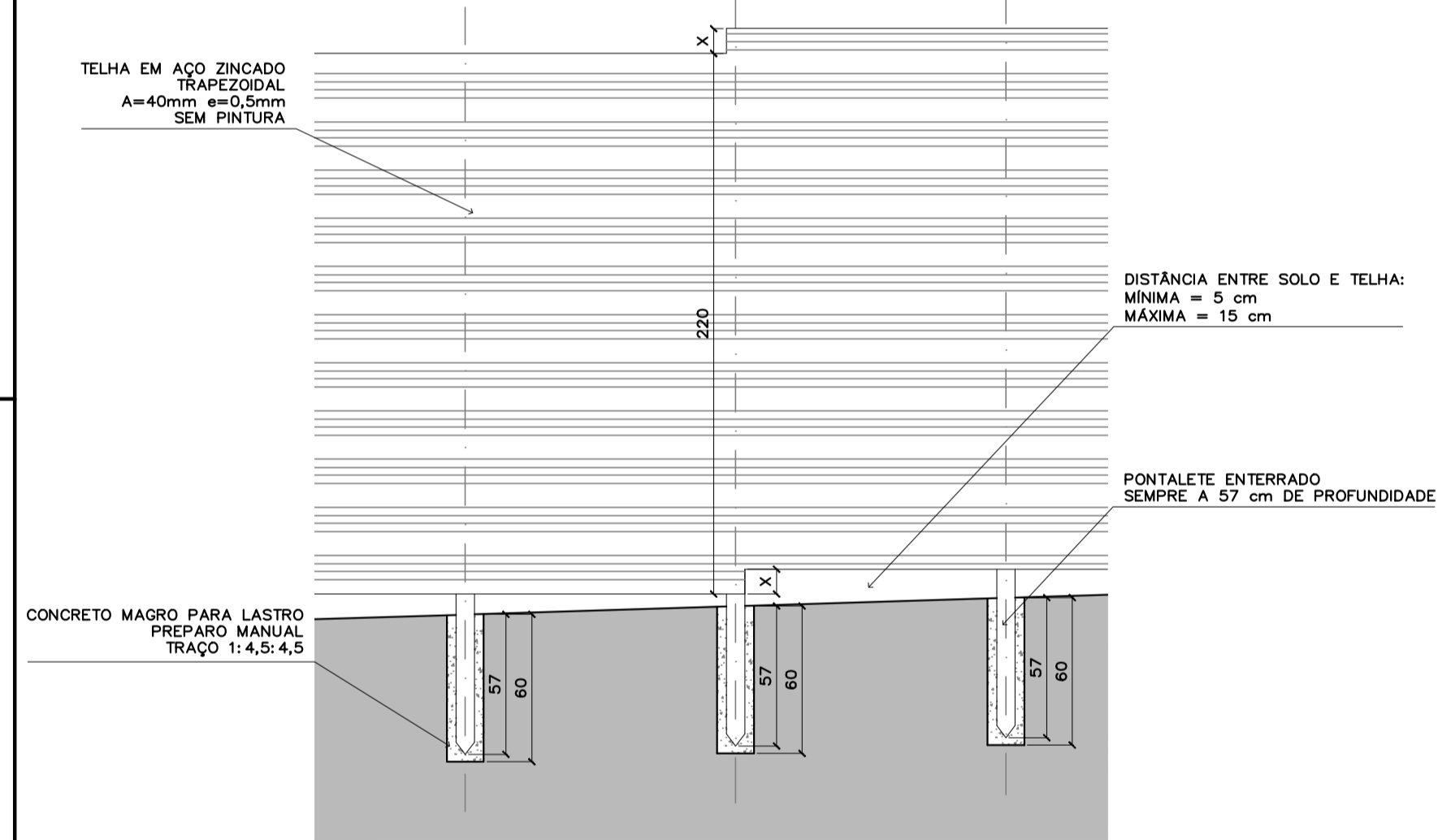
TAPUME
CORTE
ESC.: 1:5



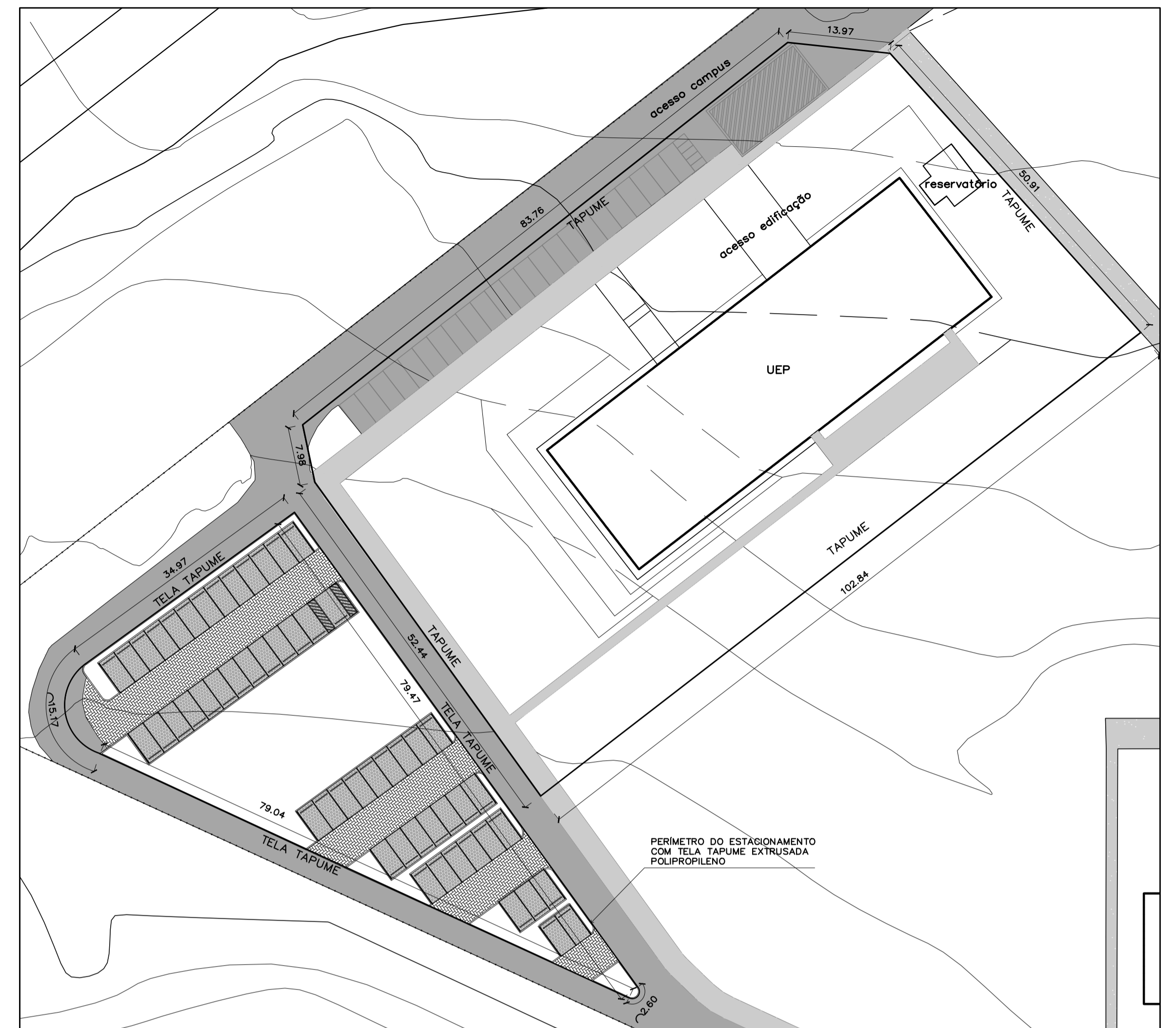
TELHAS EM CANTOS
PLANTA BAIXA
ESC.: 1:5



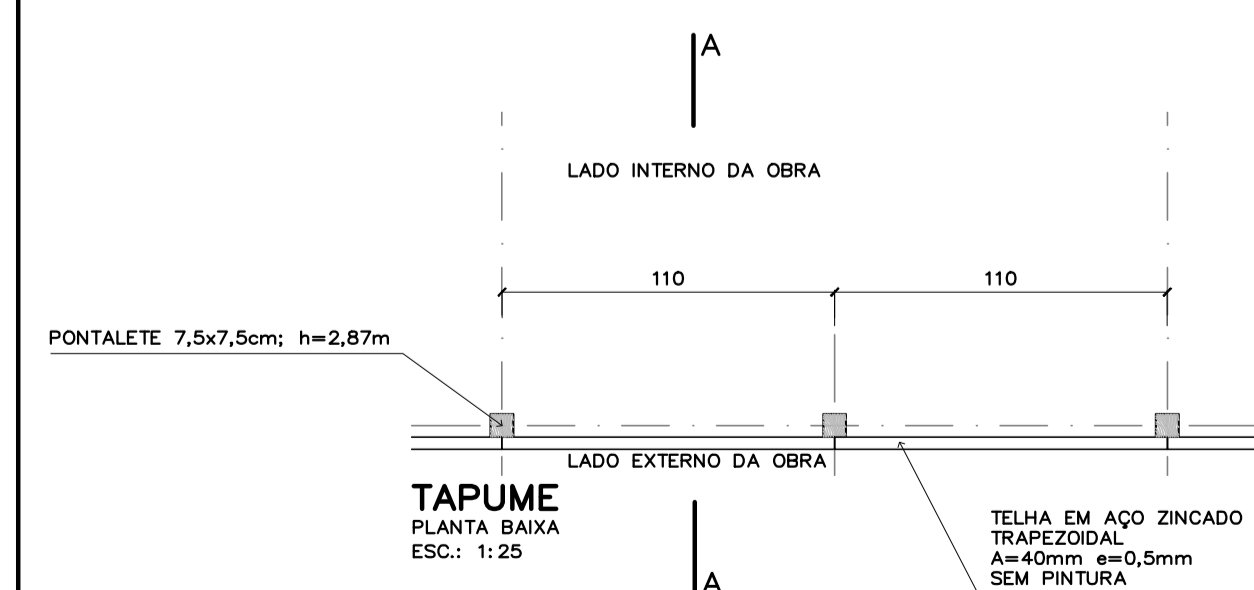
TAPUME
CORTE
ESC.: 1:5



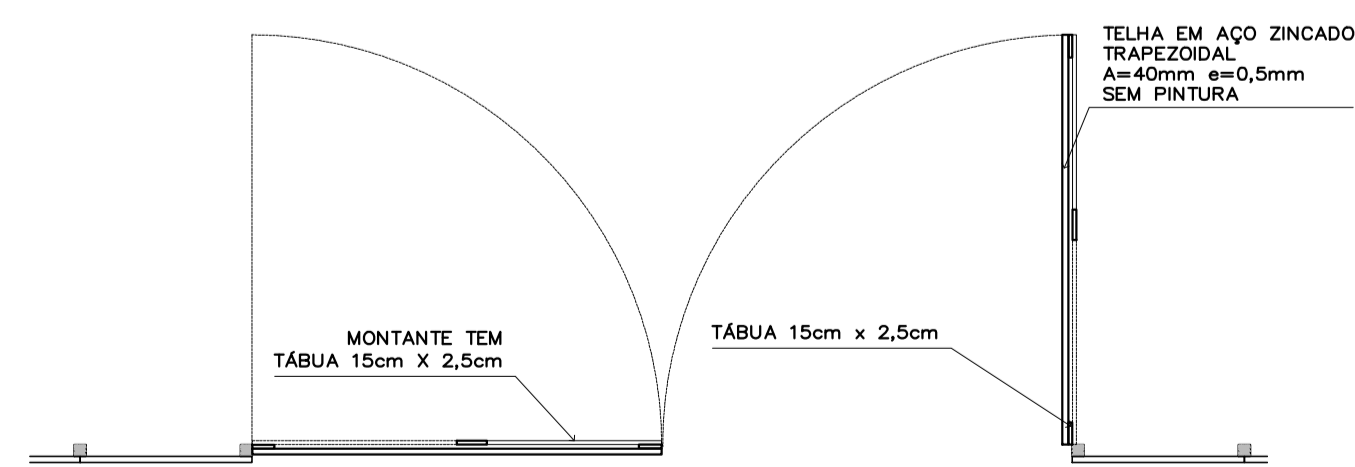
TAPUME EM DESNÍVEL
ELEVÇÃO EXTERNA
ESC.: 1:25



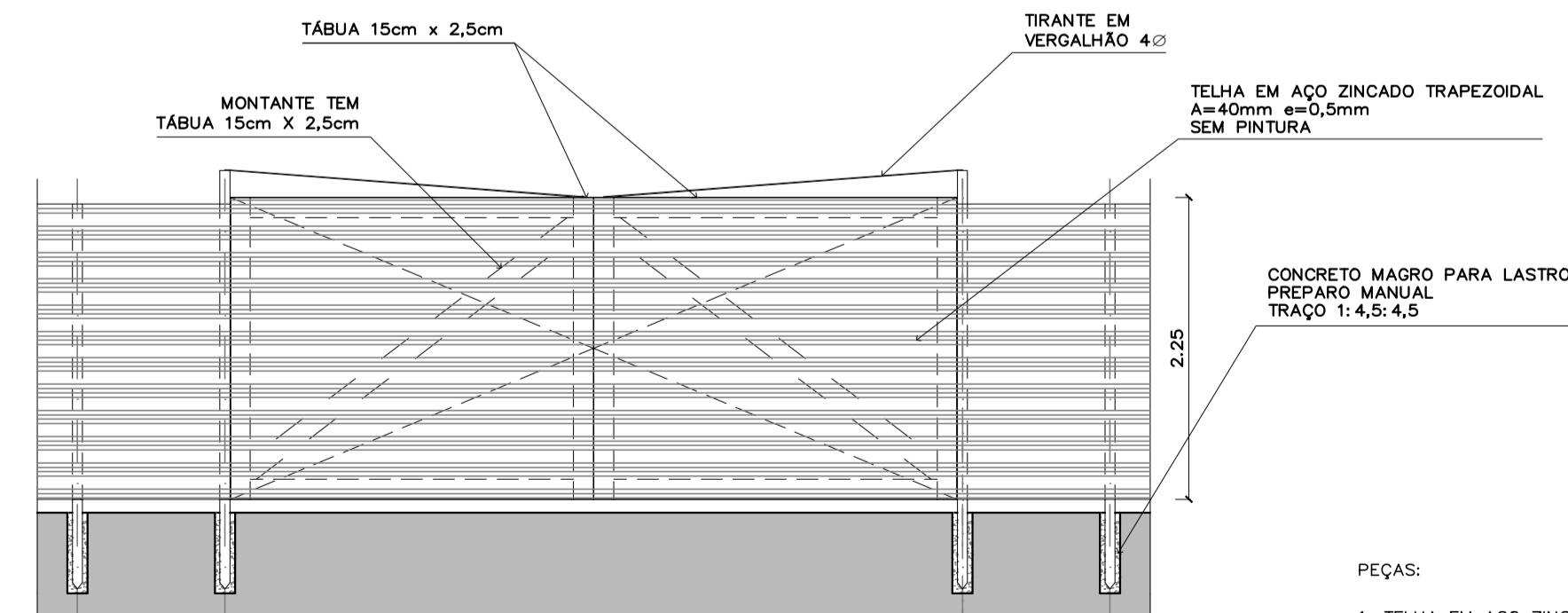
PLANTA DE IMPLANTAÇÃO - TAPUME
ESC.: 1:500



TAPUME
PLANTA BAIXA
ESC.: 1:25



PORTÃO
PLANTA BAIXA
ESC.: 1:50



PORTÃO
ELEVÇÃO FRONTAL
ESC.: 1:50

- PEÇAS:
1. TELHA EM AÇO ZINCADO TRAPEZOIDAL SEM PINTURA A=40mm e=0,5mm
 2. PONTALETES h=2,87m; 7,50x7,50cm; A CADA 1,10m
 3. PREGOS 18x27
 4. TÁBUA 15x2,5cm
 5. TIRANTE EM VERGALHÃO 4Ø

OBSERVAÇÕES:

1. COTAS DE DETALHES EM CENTÍMETROS. COTAS DE IMPLANTAÇÃO EM METROS.
2. SERÁ NECESSÁRIO CONCRETAR OS PONTALETES NO PISO.

ARQUITETURA	TAPUME PADRÃO	FOLHA DT 01/01 ESC.: INDICADA
-------------	----------------------	----------------------------------