

PAVIMENTO TÉRREO - PLANTA BAIXA  
SINALIZAÇÃO, ILUMINAÇÃO DE EMERGÊNCIA E EXTINTORES  
ESCALA: 1/75

**LEGENDA EXTINTOR**

EXTINTOR DE INCÊNDIO PÓ QUÍMICO SECO (6kg)

**APARELHOS DO SISTEMA DE ILUMINAÇÃO DE EMERGÊNCIA**

SAIDA → SINALIZADOR DE SAÍDA COM SENTIDO (BLOCO AUTÔNOMO) INSTALADO NO TETO

SAIDA → SINALIZADOR DE SAÍDA (BLOCO AUTÔNOMO) INSTALADO A 15cm DA BORDA DA PORTA

P → PONTO DE LUZ DE EMERGÊNCIA (BLOCO AUTÔNOMO) 2x30W AUTONOMIA DE 2 HORAS TIPO PAREDE, INSTALADO A 2,30m DO PISO

SÍMBOLOS GRÁFICOS PARA SINALIZAÇÃO CONTRA INCÊNDIO/PÂNICO			
CODIGO	SÍMBOLO	SIGNIFICADO	FORMA E COR
4		PROIBIDO UTILIZAR ELEVADOR EM CASO DE INCÊNDIO	SÍMBOLO: CIRCULAR FUNDO: BRANCO PICTOGRAMA: PRETA FAIXA CIRCULAR E BARRA DIAGONAL VERMELHA
12		SAÍDA DE EMERGÊNCIA	SÍMBOLO: RETANGULAR FUNDO: VERDE PICTOGRAMA: FOTOLUMINESCENTE
13		SAÍDA DE EMERGÊNCIA	SÍMBOLO: RETANGULAR FUNDO: VERDE PICTOGRAMA: FOTOLUMINESCENTE
16		SAÍDA DE EMERGÊNCIA	SÍMBOLO: RETANGULAR FUNDO: VERDE PICTOGRAMA: FOTOLUMINESCENTE
19		NÚMERO DO PAVIMENTO	SÍMBOLO: QUADRADO FUNDO: VERDE PICTOGRAMA: FOTOLUMINESCENTE

**SÍMBOLOS DE EQUIPAMENTOS**

FUNDO VERMELHO, SÍMBOLO FOTOLUMINOSO INSTALAR ACIMA DE TODOS OS EQUIPAMENTOS

23 PLACA DE SINALIZAÇÃO DOS EXTINTORES FIGURA 23 - NBR 13.434.2 2004-ABNT INSTALAR ACIMA DE TODOS OS EXTINTORES

**SISTEMA DE PROTEÇÃO POR EXTINTORES**

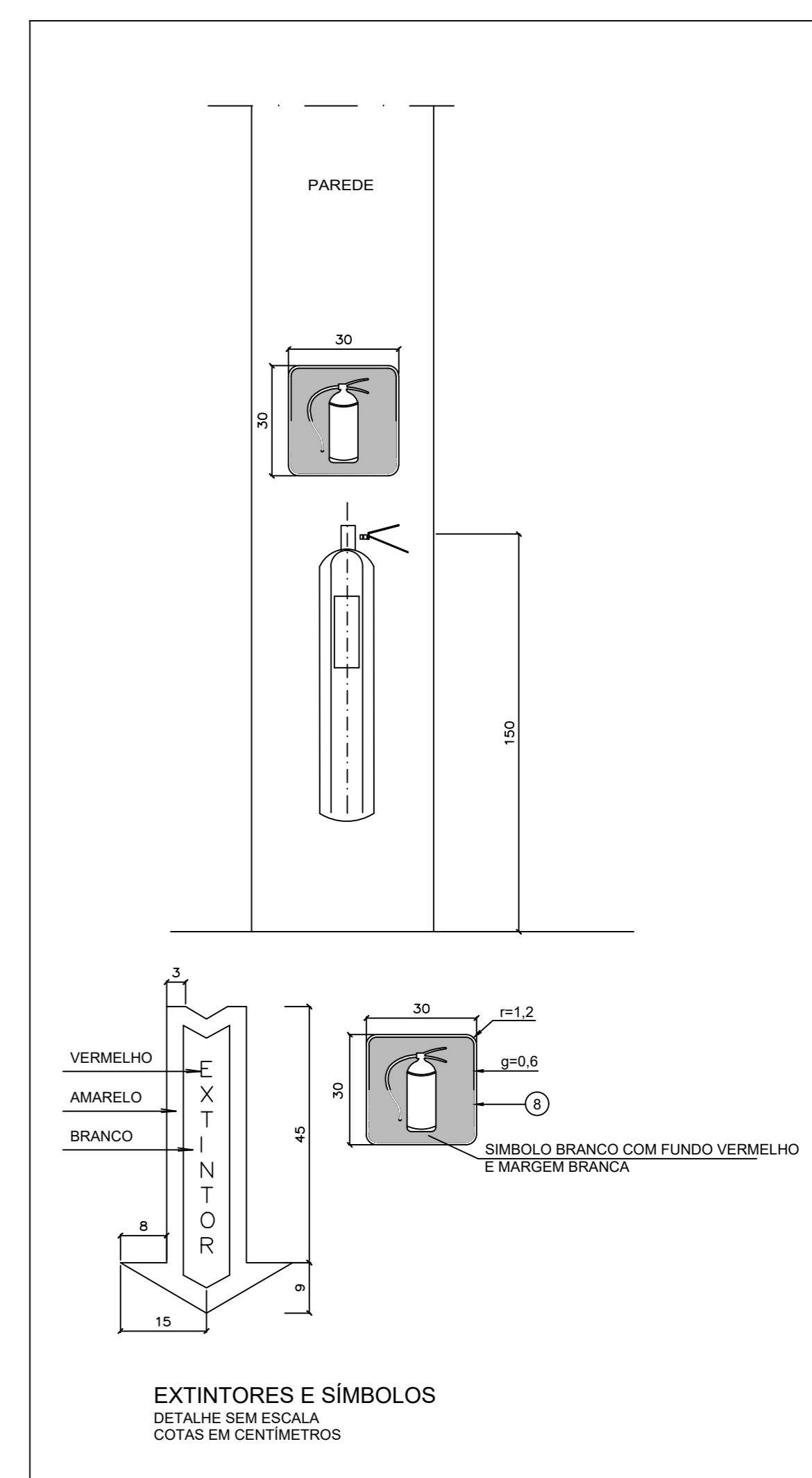
- REGULAMENTAÇÃO E NORMAS
  - NR-23 DO MTE
  - REGULAMENTO DE SEGURANÇA CONTRA INCÊNDIO E PÂNICO
  - NBR 12.893 - SISTEMAS DE PROTEÇÃO POR EXTINTORES DE INCÊNDIO
- CLASSE DE RISCO
  - CLASSE A - CLASSES DE OCUPAÇÃO: 1 E 2
- OS EXTINTORES MANUAIS DEVERÃO TER SELO ATUALIZADO DE MARCA DE CONFORMIDADE DO IMETRO.
- OS EXTINTORES SERÃO NUMERADOS, DEVENDO A NUMERAÇÃO CONSTAR NO SUPORTE E NO EXTINTOR.
- A EDIFICAÇÃO PARA USO DE NO MÁXIMO 30 KG DE GLP.
- A LOCALIZAÇÃO DOS EXTINTORES DEVERÁ SER DE BOA VISIBILIDADE E SEU ACESSO NÃO DEVERÁ ESTAR BLOQUEADO NO CASO DE INCÊNDIO.
- OS EXTINTORES DEVERÃO SER DEVIDAMENTE SINALIZADOS, PARA FÁCIL VISUALIZAÇÃO, ATRAVÉS DE DISCOS DE SINALIZAÇÃO OU SETAS INDICATIVAS, COM DIMENSÕES MÍNIMAS DE 1,07x0,27, AFIXADOS, NO MÍNIMO, A 0,50 M ACIMA DO EXTINTOR, DE FORMA QUE PERMITAM SUA FÁCIL VISUALIZAÇÃO E IDENTIFICAÇÃO.

**SINALIZAÇÃO DE SEGURANÇA CONTRA INCÊNDIO E PÂNICO**

- REGULAMENTAÇÃO E NORMAS
  - NR-23 - SINALIZAÇÃO DE SEGURANÇA
  - RSP DO DF
  - NBR 13.434 - SINALIZAÇÃO DE SEGURANÇA CONTRA INCÊNDIO E PÂNICO - FORMAS, DIMENSÕES E CORES
  - NBR 13.435 - SINALIZAÇÃO DE SEGURANÇA CONTRA INCÊNDIO E PÂNICO - PROCEDIMENTO
- OBRIGATORIEDADE
  - ORIENTAÇÃO DE ROTA DE FUGA DE TODAS AS EDIFICAÇÕES
  - IDENTIFICAÇÃO DE EQUIPAMENTOS DE COMBATE A INCÊNDIO (EXTINTORES E HIDRANTES)
  - IDENTIFICAÇÃO DE TUBULAÇÕES
  - ADVERTÊNCIA (LÍQUIDOS OU GASES INFLAMÁVEIS)
  - PROIBIÇÃO (PROIBIDO FUMAR)
- TIPOS DE SAÍDAS DE EMERGÊNCIA
  - CORREDORES E PORTAS
  - ESCALAS
  - RAMPAS
  - ELEVADORES DE EMERGÊNCIA

**SISTEMA DE ILUMINAÇÃO DE EMERGÊNCIA**

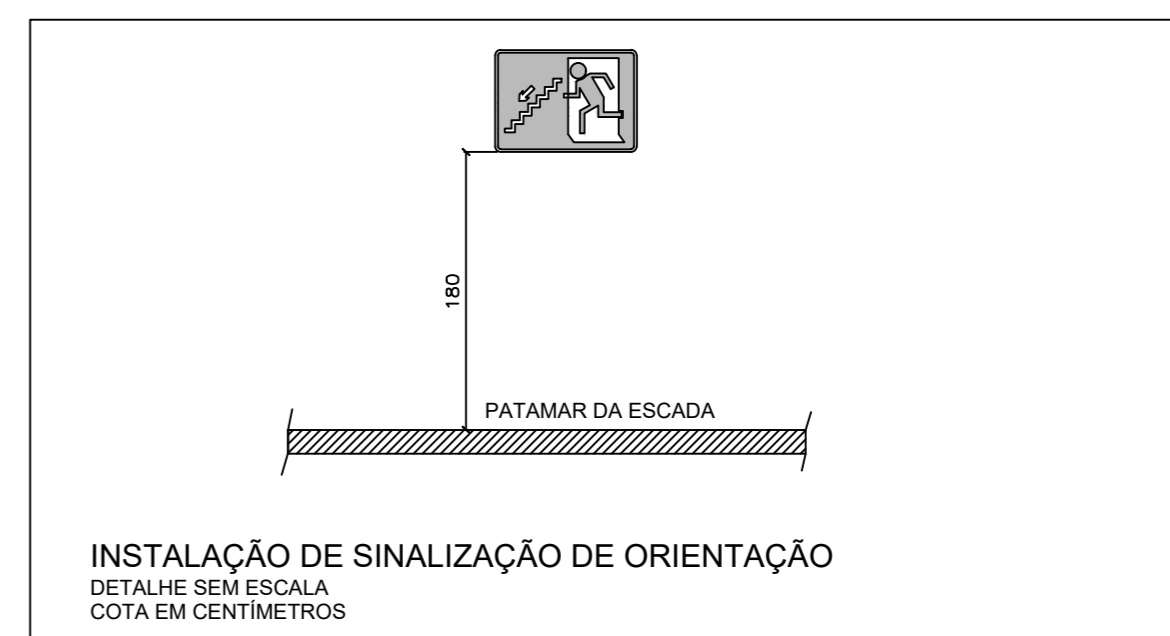
- REGULAMENTAÇÃO E NORMAS
  - NR-23 DO MTE
  - RSP DO DF
  - NBR 10.998 DA ABNT
- OBRIGATORIEDADE
  - NAS ROTAS DE FUGA DE TODOS OS ESTABELECIMENTOS
  - EM LOCAIS NO INTERIOR DOS ESTABELECIMENTOS QUE ESTIMULEM A CONCENTRAÇÃO DE PÚBLICO OU ONDE AS ATIVIDADES NÃO PODEM SER INTERROMPIDAS (BIBLIOTECAS, AUDITÓRIOS, SALAS DE AULA, LABORATÓRIOS, ETC.)
  - LOCAIS DE CONCENTRAÇÃO DE PÚBLICO
- CONJUNTO DE BLOCOS AUTÔNOMOS
  - LÂMPADAS INCANDESCENTES OU FLUORESCENTES
  - DEVEM ATENDER AS EXIGÊNCIAS DAS NBR 10.637 E NBR 10.638
- ILUMINAÇÃO DE SINALIZAÇÃO
  - DEVE ASSINALAR TODAS AS MUDANÇAS DE DIREÇÃO
  - DISTÂNCIA EM LINHA RETA ENTRE DOIS PONTOS NÃO PODE EXCEDER 15m
  - DE CADA PONTO DEVE SER POSSÍVEL VISUALIZAR O SEQUINTE



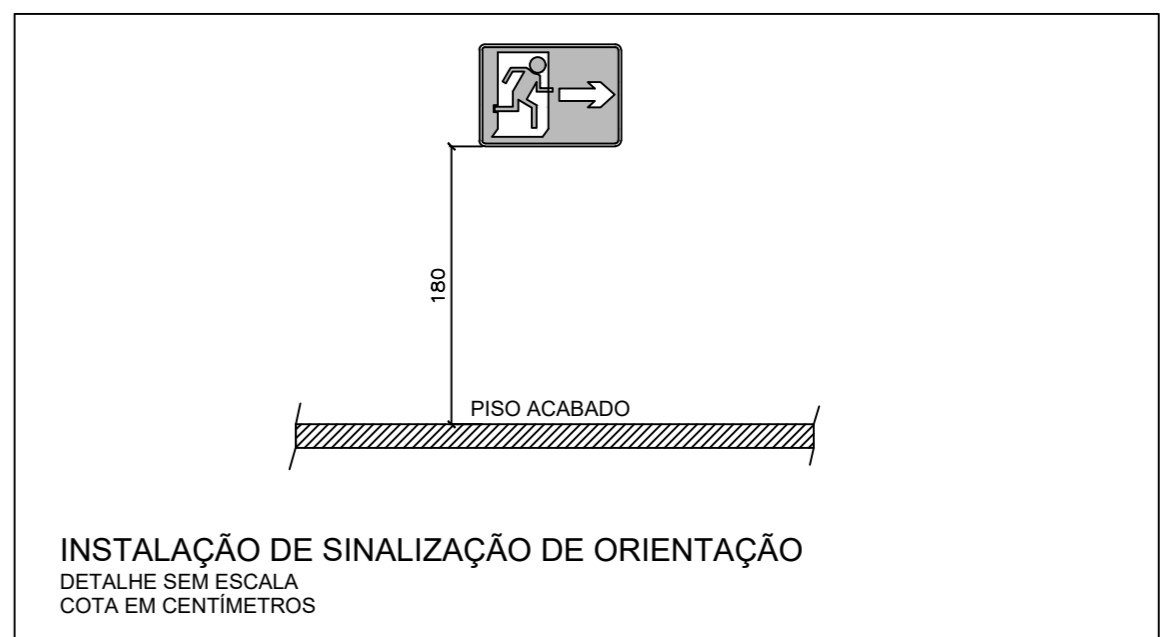
EXTINTORES E SÍMBOLOS  
DETALHE SEM ESCALA  
COTA EM CENTÍMETROS



INSTALAÇÃO DE SINALIZAÇÃO DO Nº DO PAV.  
DETALHE SEM ESCALA  
COTA EM CENTÍMETROS



INSTALAÇÃO DE SINALIZAÇÃO DE ORIENTAÇÃO  
DETALHE SEM ESCALA  
COTA EM CENTÍMETROS



INSTALAÇÃO DE SINALIZAÇÃO DE ORIENTAÇÃO  
DETALHE SEM ESCALA  
COTA EM CENTÍMETROS

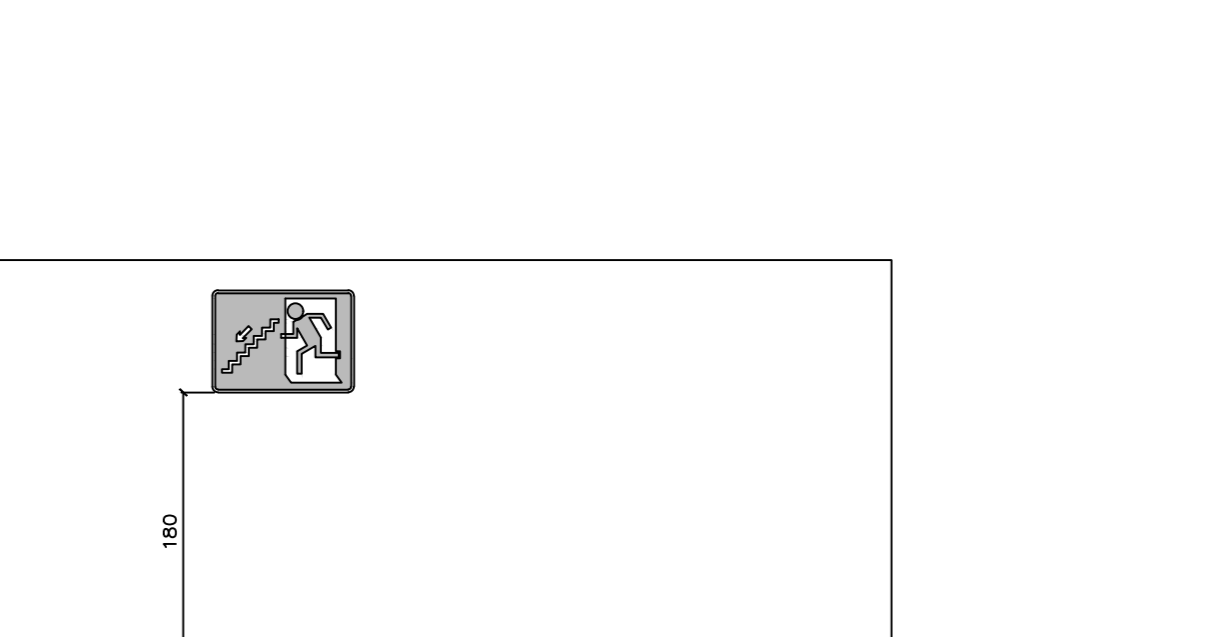
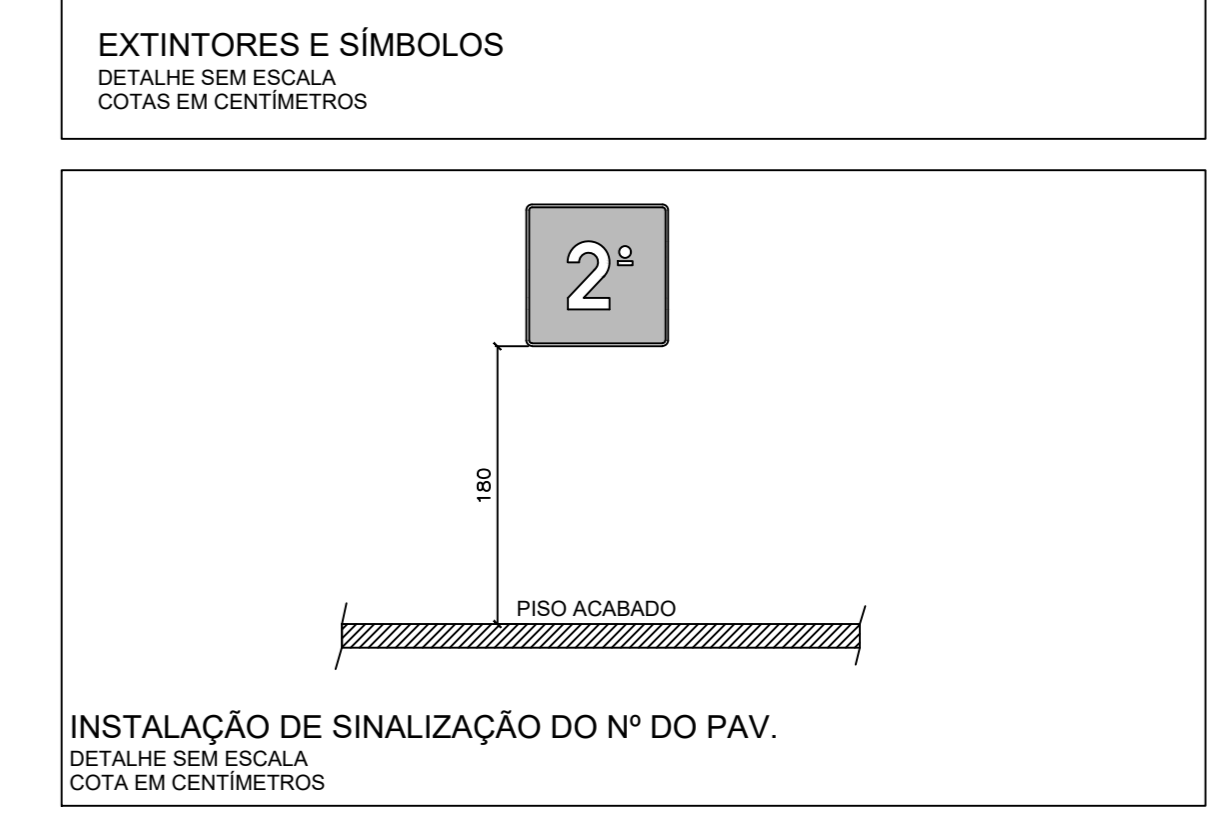
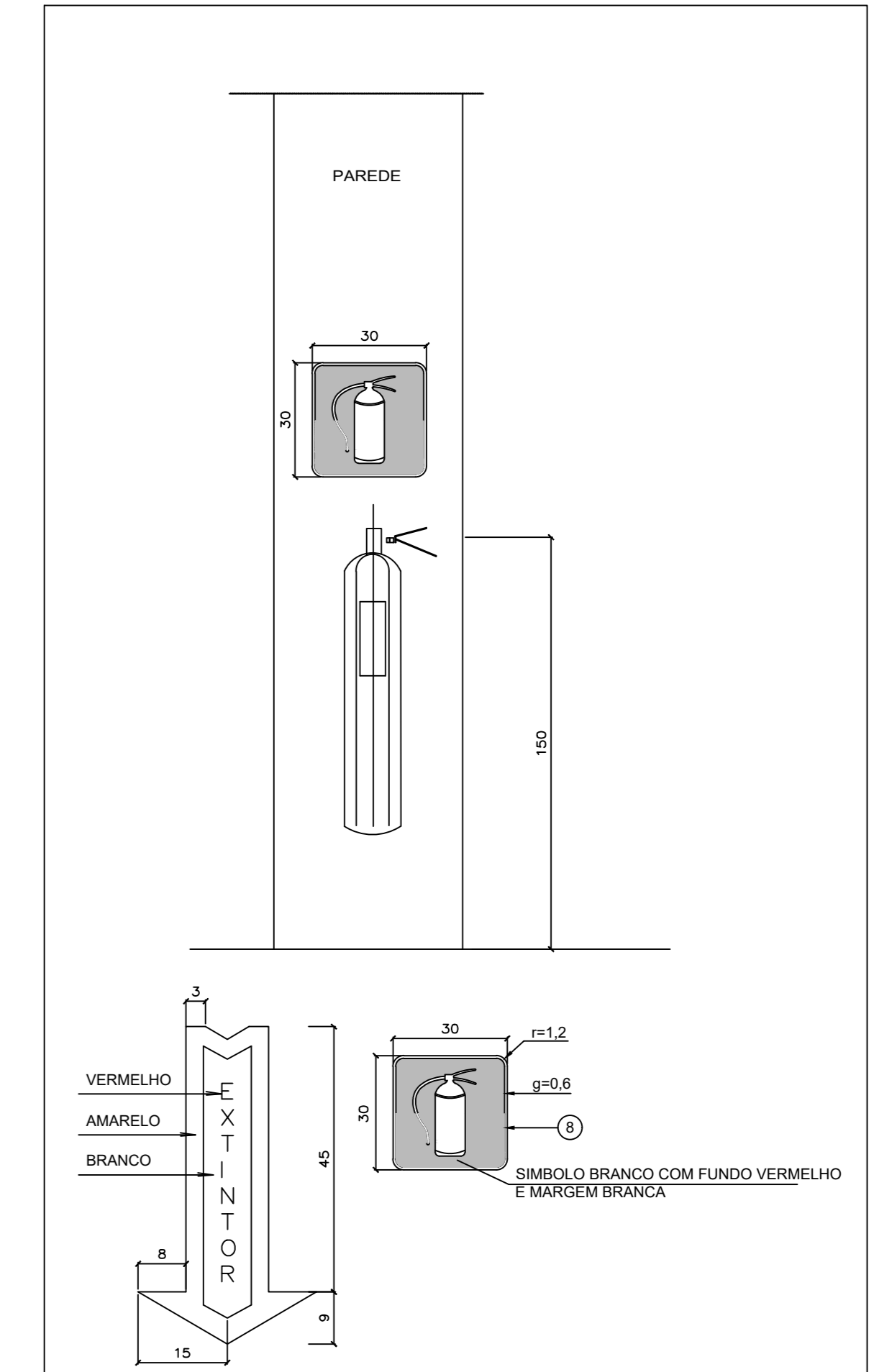
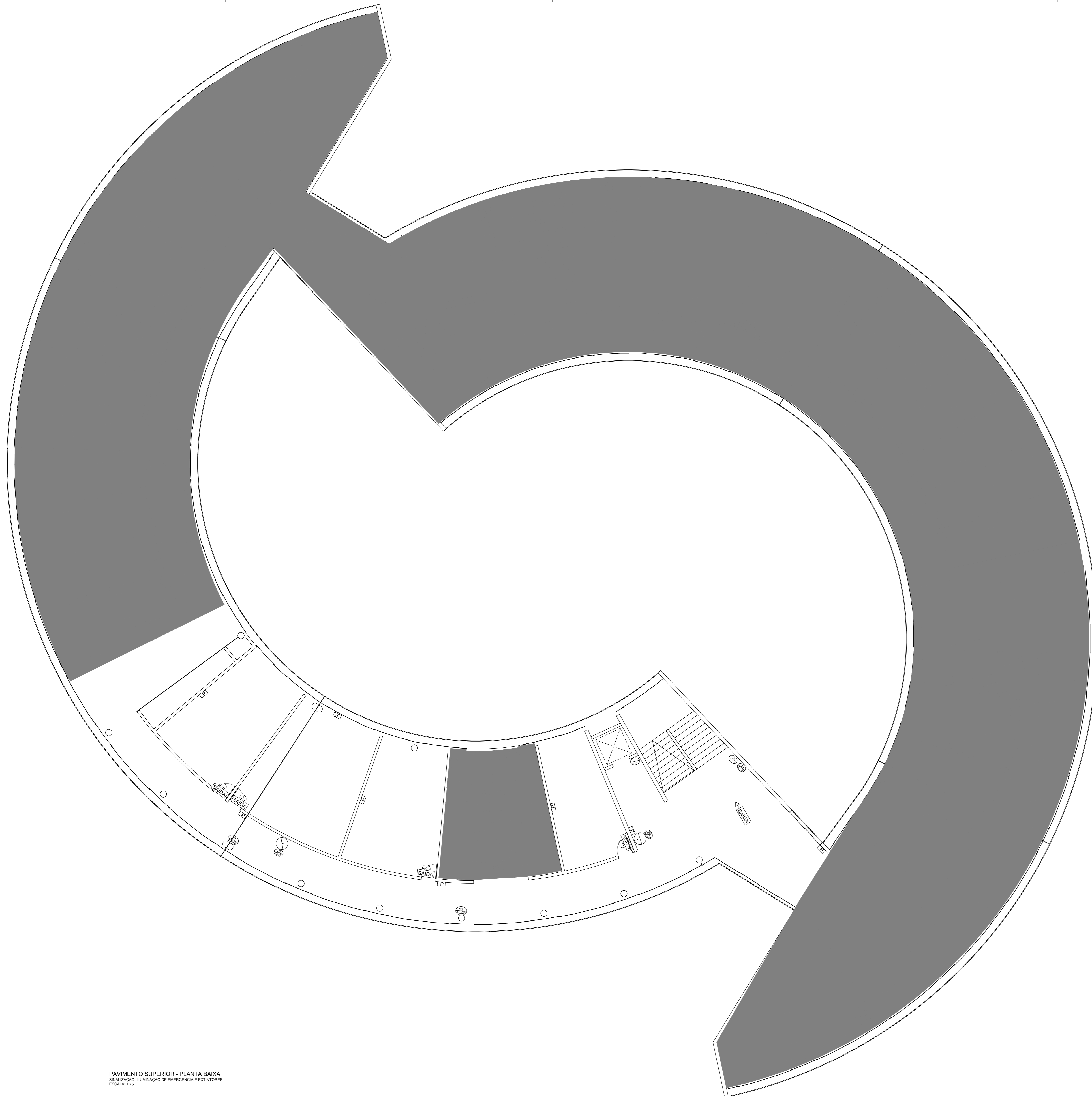
EQUIPE:	COORDENADOR: Eng.º André Luiz Azevedo de Cerqueira e Souza	CREA: 11.897/D-DF
	Eng.º Lucas Zacarias de Azevedo	CREA: 13.469/D-RJ
INCÊNDIO:	Eng.º Erica Ramalho de Oliveira	CREA: 14.007/D-DF
	Eng.º Oto Vinícius de Almeida	CREA: 83.073/D-MG
ESTAGIARIOS:	Débora de Melo Pinto Cavalcante	MAT.: 04/13704
	Arthur Rodolfo Gomes de Oliveira	MAT.: 03/33051

R-01	INDICAÇÃO DAS ÁREAS INCLuíDAS NA ETAPA 1 DA EXECUÇÃO	DMHELE	06/10/2019
R-00	EMISSÃO DO PROJETO	ANDRÉ LUCAS	07/10/2007
REVISÃO Nº	ALTERAÇÃO	AUTOR	DATA

Fundação Universidade de Brasília  
Centro de Planejamento Oscar Niemeyer  
**CDS** CENTRO DE DESENVOLVIMENTO SUSTENTÁVEL  
23106.044898/2019-63

PROJETO EXECUTIVO DE PPCI	PROJETO - 08.01
ESCALA: 1/75	
LINHA: SETEMBRO/2019	
DATA: SETEMBRO/2019	
DESENHO: LWP/PPC/PLAN	
CODIGO: ANDRÉ LUIZ	
COORD.: LUCAS ZACARIAS	
EQUIPE: ERICA RAMALHO	
	Oto VINICIUS

**PE-IN** 01/02  
CENTRO DE DESENVOLVIMENTO SUSTENTÁVEL  
PAVIMENTO TÉRREO  
PLANTA BAIXA - ILUMINAÇÃO E EXTINTORES DO PAV TÉR



LEGENDA EXTINTOR	
	EXTINTOR DE INCÊNDIO PÓ QUÍMICO SECO 6kg

APARELHOS DO SISTEMA DE ILUMINAÇÃO DE EMERGÊNCIA	
	SAÍDA → SINALIZADOR DE SAÍDA COM SENTIDO (BLOCO AUTÔNOMO) INSTALADO NO TETO
	SINALIZADOR DE SAÍDA (BLOCO AUTÔNOMO) INSTALADO A 15cm DA BORDA DA PORTA
	PONTO DE LUZ DE EMERGÊNCIA (BLOCO AUTÔNOMO) 2XW AUTÔNOMA DE 2 HORAS TIPO PAREDE, INSTALADO A 2,30m DO PISO

SÍMBOLOS GRÁFICOS PARA SINALIZAÇÃO CONTRA INCÊNDIO/PÂNICO			
CODIGO	SÍMBOLO	SIGNIFICADO	FORMA E COR
4		PROIBIDO UTILIZAR ELEVADOR EM CASO DE INCÊNDIO	SÍMBOLO: CIRCULAR FUNDO: BRANCA PICTOGRAMA: PRETA PARA CIRCULAR E BARRA DIAMETRAL: VERMELHA
12		SAÍDA DE EMERGÊNCIA	SÍMBOLO: RETANGULAR FUNDO: VERDE PICTOGRAMA: FOTOLUMINESCENTE
13		SAÍDA DE EMERGÊNCIA	SÍMBOLO: RETANGULAR FUNDO: VERDE PICTOGRAMA: FOTOLUMINESCENTE
16		SAÍDA DE EMERGÊNCIA	SÍMBOLO: RETANGULAR FUNDO: VERDE PICTOGRAMA: FOTOLUMINESCENTE
19		NÚMERO DO PAVIMENTO	SÍMBOLO: QUADRADO FUNDO: VERDE PICTOGRAMA: FOTOLUMINESCENTE

SÍMBOLOS DE EQUIPAMENTOS	
	FUNDO VERMELHO, SÍMBOLO FOTOLUMINOSO INSTALAR ACIMA DE TODOS OS EQUIPAMENTOS
	PLACA DE SINALIZAÇÃO DOS EXTINTORES FIGURA 23 - NBR 13.436 2, 2008-ABNT INSTALAR ACIMA DE TODOS OS EXTINTORES

- SISTEMA DE PROTEÇÃO POR EXTINTORES**
- REGULAMENTAÇÃO E NORMAS
    - NR-23 DO MTE
    - REGULAMENTO DE SEGURANÇA CONTRA INCÊNDIO E PÂNICO
    - NBR 12.893 - SISTEMAS DE PROTEÇÃO POR EXTINTORES DE INCÊNDIO
  - CLASSE DE RISCO
  - CLASSE A - CLASSES DE OCUPAÇÃO: 1 E 2
  - OS EXTINTORES MANUAIS DEVERÃO TER SELO ATUALIZADO DE MARCA DE CONFORMIDADE DO MANEIRO
  - OS EXTINTORES SERÃO NUMERADOS, DEVENDO A NUMERAÇÃO CONSTAR NO SUPORTE E NO EXTINTOR
  - A EDIFICAÇÃO FARÁ USO DE NO MÁXIMO 39 KG DE GLP
  - A LOCALIZAÇÃO DOS EXTINTORES DEVERÁ SER DE BOA VISIBILIDADE E SEU ACESSO NÃO DEVERÁ ESTAR BLOQUEADO NO CASO DE INCÊNDIO
  - OS EXTINTORES DEVERÃO SER DEVIDAMENTE SINALIZADOS, PARA FÁCIL VISUALIZAÇÃO, ATRAVÉS DE DISCOS DE SINALIZAÇÃO OU SETAS INDICATIVAS, COM DIMENSÕES MÍNIMAS DE 0,70M<sup>2</sup>, AFIXADOS, NO MÍNIMO, A 0,50 M ACIMA DO EXTINTOR, DE FORMA QUE PERMITAM SUA FÁCIL VISUALIZAÇÃO E IDENTIFICAÇÃO.

- SINALIZAÇÃO DE SEGURANÇA CONTRA INCÊNDIO E PÂNICO**
- REGULAMENTAÇÃO E NORMAS
    - NR-20 - SINALIZAÇÃO DE SEGURANÇA
    - RSP DO DF
    - NBR 13.434 - SINALIZAÇÃO DE SEGURANÇA CONTRA INCÊNDIO E PÂNICO - FORMAS, DIMENSÕES E CORES
    - NBR 13.435 - SINALIZAÇÃO DE SEGURANÇA CONTRA INCÊNDIO E PÂNICO - PROCEDIMENTO
  - OBRIGATORIEDADE
    - ORIENTAÇÃO DE ROTA DE FUGA DE TODAS AS EDIFICAÇÕES
    - IDENTIFICAÇÃO DE EQUIPAMENTOS DE COMBATE A INCÊNDIO (EXTINTORES E HIDRANTES)
    - IDENTIFICAÇÃO DE TUBULAÇÕES
    - ADVERTÊNCIA LÍQUIDOS OU GASES INFLAMÁVEIS
    - PROIBIÇÃO (PROIBIDO FUMAR)
  - TIPOS DE SAÍDAS DE EMERGÊNCIA
    - CORREDORES E PORTAS
    - ESCADAS
    - RAMPAIS
    - ELEVADORES DE EMERGÊNCIA

- SISTEMA DE ILUMINAÇÃO DE EMERGÊNCIA**
- REGULAMENTAÇÃO E NORMAS
    - NR-10 DO MTE
    - RSP DO DF
    - NBR 10.898 DA ABNT
  - OBRIGATORIEDADE
    - NAS ROTAS DE FUGA DE TODOS OS ESTABELECIMENTOS
    - EM LOCAIS NO INTERIOR DOS ESTABELECIMENTOS QUE ESTIMULEM A CONCENTRAÇÃO DE PÚBLICO OU ONDE AS ATIVIDADES NÃO PODEM SER INTERROMPIDAS (BIBLIOTECAS, AUDITÓRIOS, SALAS DE AULA, LABORATÓRIOS, ETC)
    - LOCAIS DE CONCENTRAÇÃO DE PÚBLICO
  - CONJUNTO DE BLOCOS AUTÔNOMOS
    - LÂMPADAS INCANDESCENTES OU FLUORESCENTES
    - DEVE ATENDER AS EXIGÊNCIAS DAS NBR 10.837 E NBR 10.838
  - ILUMINAÇÃO DE SINALIZAÇÃO
    - DEVE ASSINALAR TODAS AS MUDANÇAS DE DIREÇÃO
    - DISTÂNCIA EM LINHA RETA ENTRE DOIS PONTOS NÃO PODE EXCEDER 15m
    - DE CADA PONTO DEVE SER POSSÍVEL VISUALIZAR O SEQUINTE.

EQUIPE:	Eng.º André Luiz Aguiar de Cerqueira e Souza	CREA: 11.887/D-DF
COORDENADOR:	Eng.º Lucas Zacarias de Azevedo	CREA: 13.469/D-RJ
INCÊNDO:	Eng.º Erica Ramalho de Oliveira	CREA: 14.007/D-DF
	Eng.º Oto Vinícius Almeida	CREA: 83.073/D-MG
ESTAGIÁRIOS:	Débora de Melo Pinto Cavalcante	MAT.: 04/13704
	Arthur Rodolfo Gomes de Oliveira	MAT.: 03/33051

R#1	INDICAÇÃO DAS ÁREAS INCLuíDAS NA ETAPA 2 DA EXECUÇÃO	SÍMBOLO	04/10/2019
R#0	EMISSÃO DO PROJETO	ANEBELUCAS	07/12/2007
REVISÃO Nº	ALTERAÇÃO	AUTOR	DATA

Fundação Universidade de Brasília  
 Centro de Planejamento Oscar Niemeyer  
**CDS** CENTRO DE DESENVOLVIMENTO SUSTENTÁVEL  
 23106.044898/2019-63  
 PROJETO EXECUTIVO DE PPCI PROJETO - 08.01  
 ESCALA: 1:75  
 UNIDADE: METROS  
 DATA: SETEMBRO/2019  
 DESENHO: L&P/PP/CEPLAN  
**PE-IN** 02/02  
 COORD.: ANDRÉ LUZ  
 LUCAS ZACARIAS  
 ERICA RAMALHO  
 OTO VINÍCIUS  
 CENTRO DE DESENVOLVIMENTO SUSTENTÁVEL  
 PAVIMENTO SUPERIOR,  
 PLANTA BAIXA - ILUMINAÇÃO E EXTINTORES DO PAV SUP

PAVIMENTO SUPERIOR - PLANTA BAIXA  
SINALIZAÇÃO, ILUMINAÇÃO DE EMERGÊNCIA E EXTINTORES  
ESCALA: 1/75