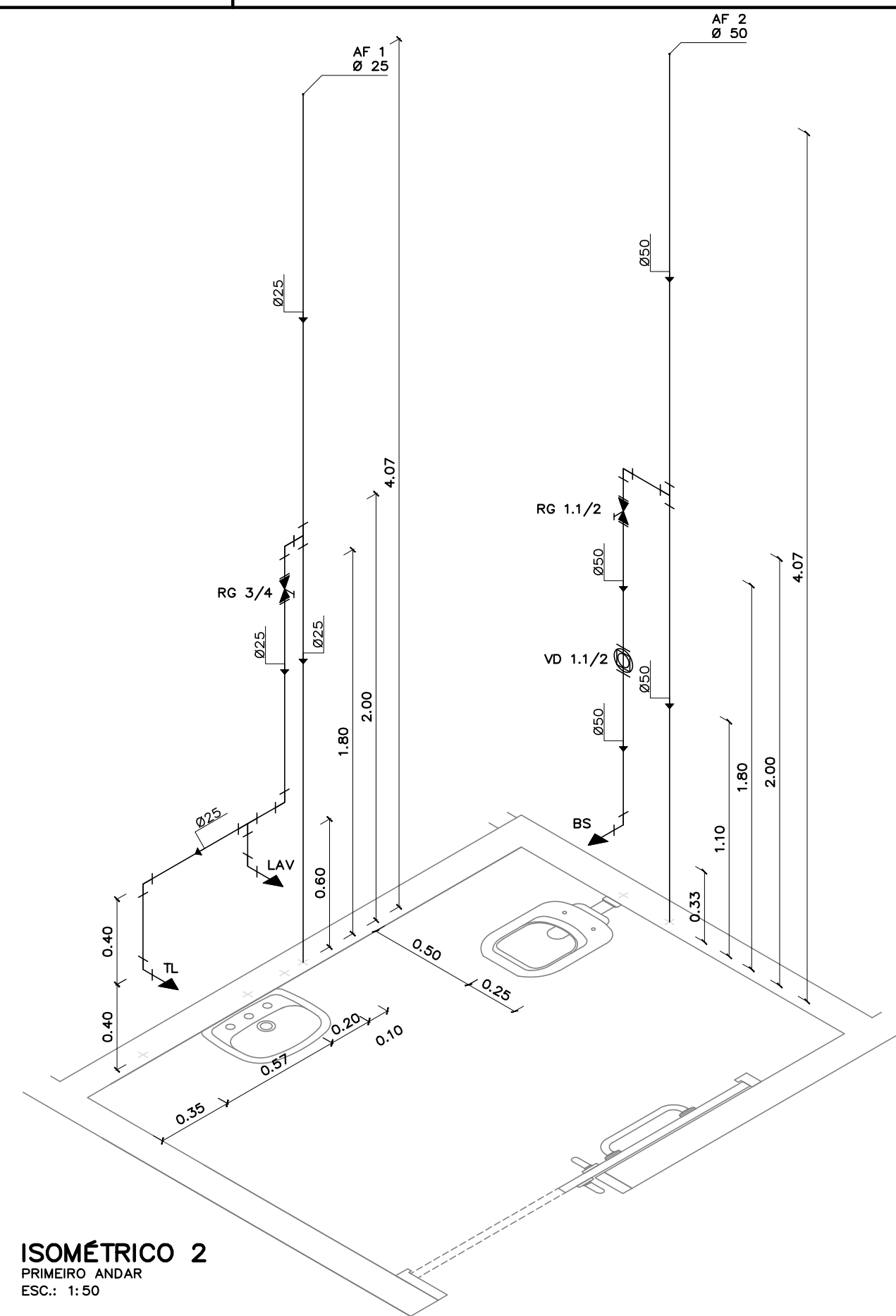
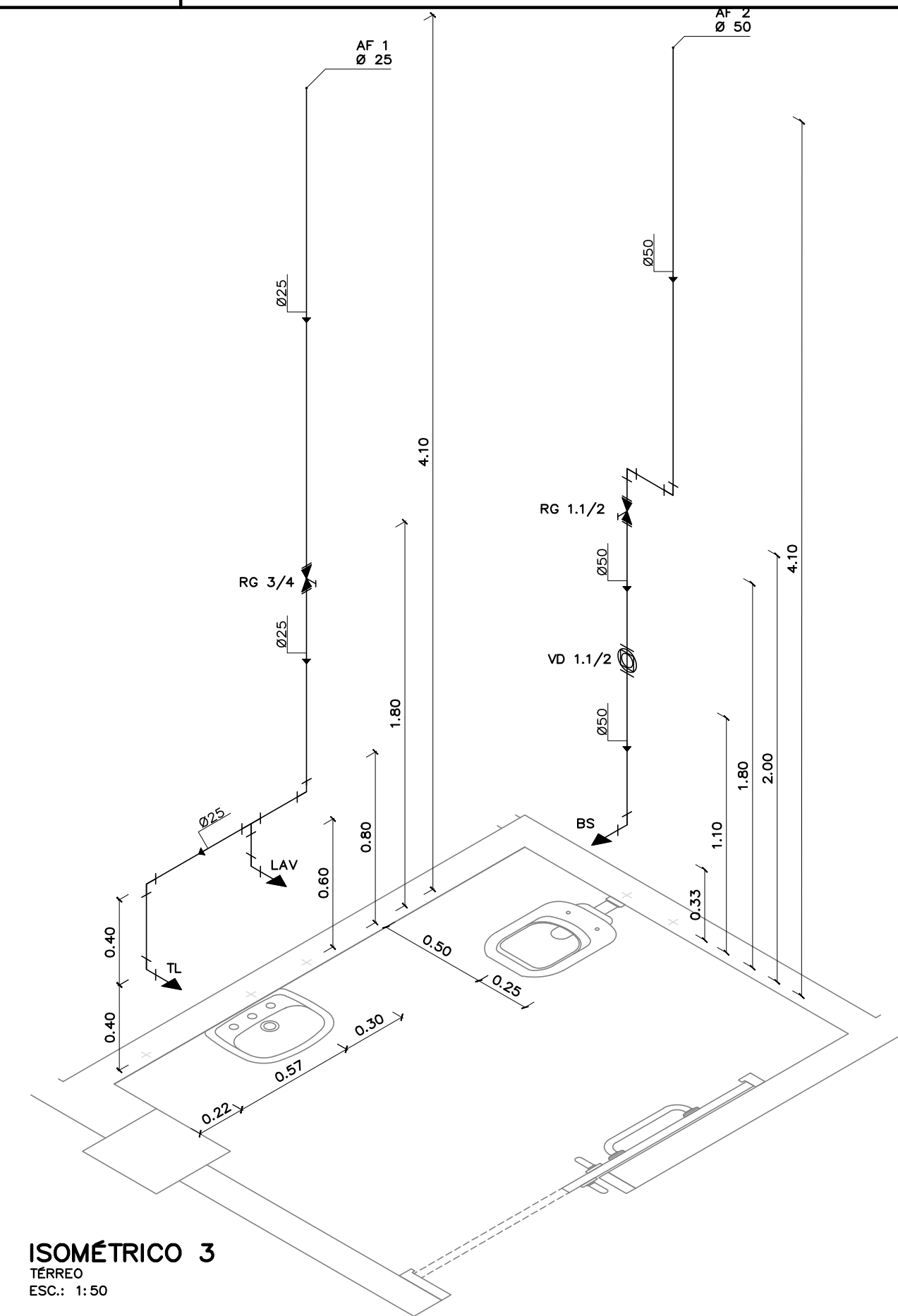


SANITÁRIOS PCD - LGC
PLANTA BAIXA - COBERTURA
ESC.: 1:50

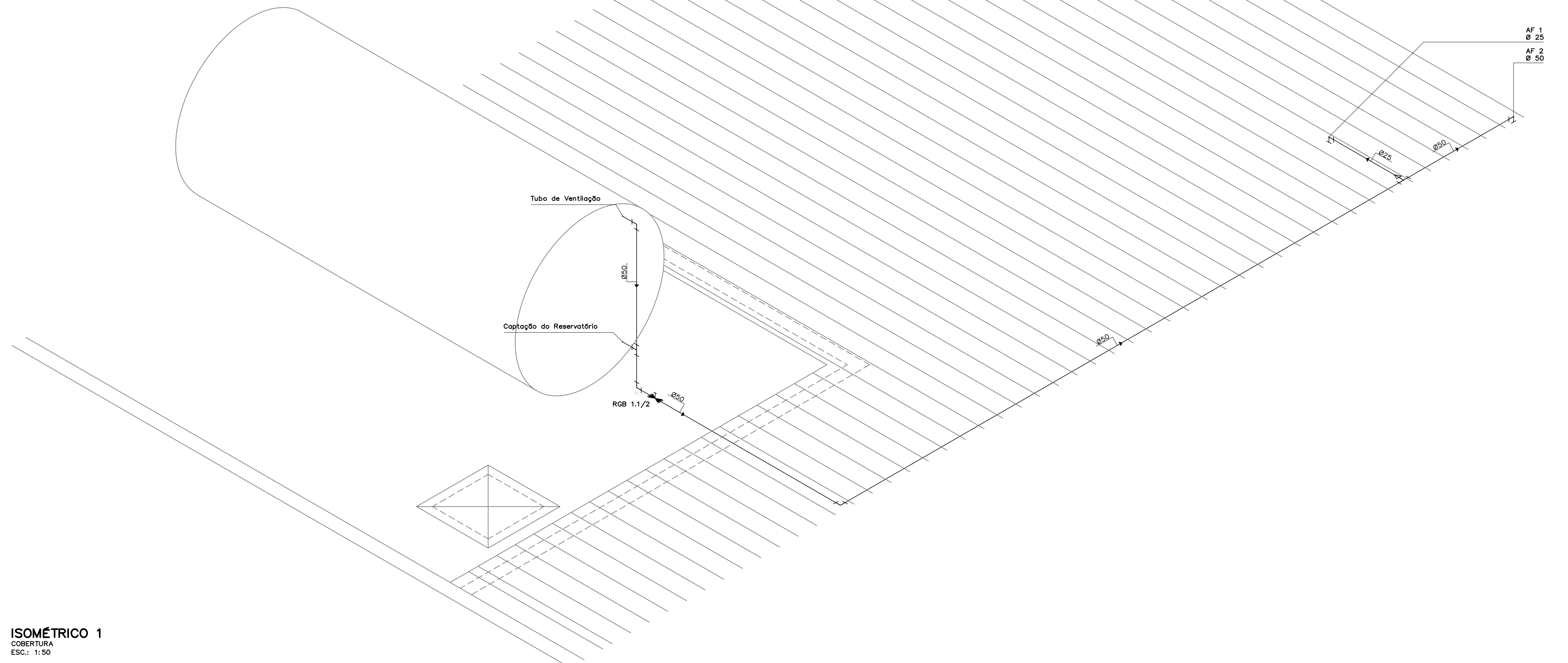


ISOMÉTRICO 2
PRIMEIRO ANDAR
ESC.: 1:50



ISOMÉTRICO 3
PRIMEIRO ANDAR
ESC.: 1:50

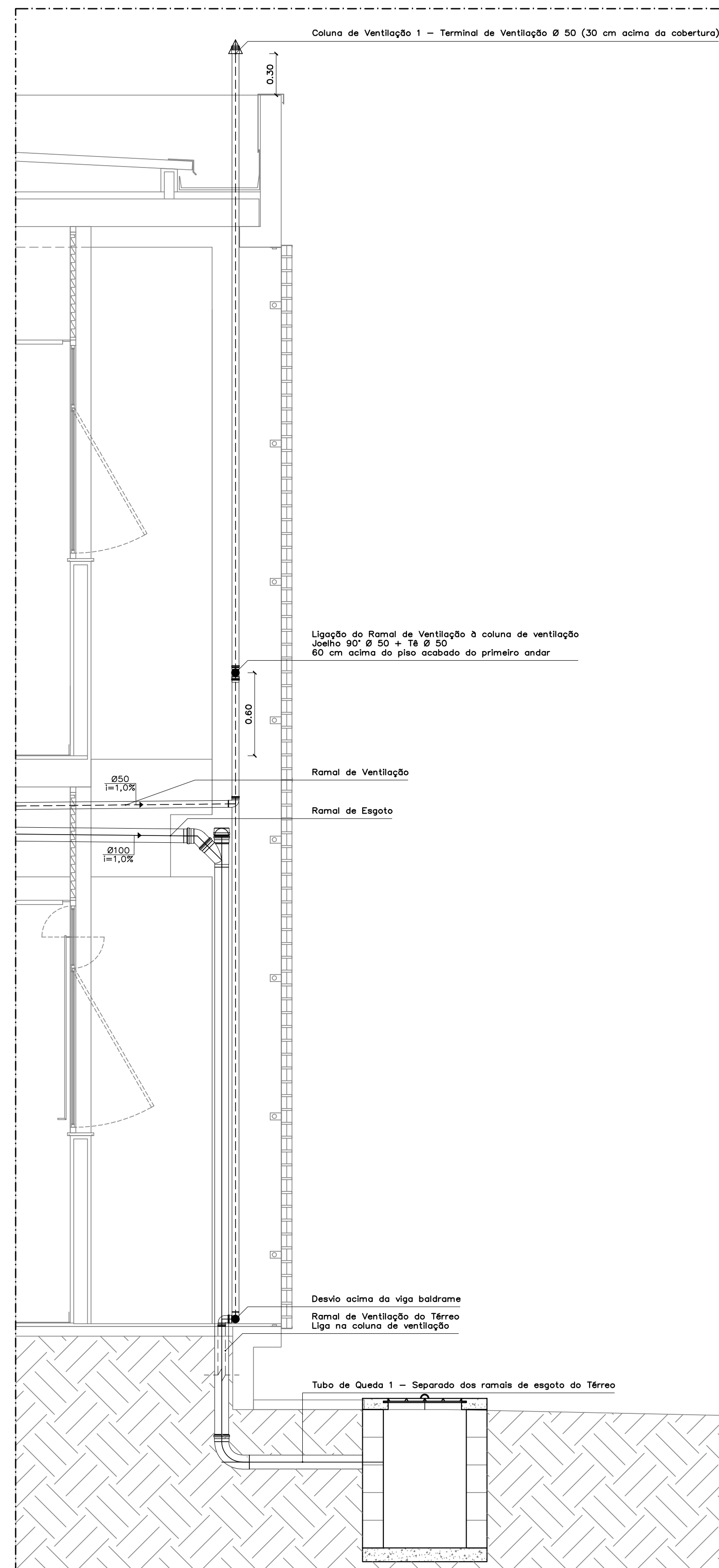
OBSERVAÇÕES	
1.	Os tubos serão de PVC rígido 25 mm, exceto quando especificados de modo diferente.
1.1.	Os tubos serão ligados às conexões por meio de soldas. Ligações roscaadas serão feitas por fita vedação.
1.2.	Tubos adreçados serão fixados por meio de abraçadeiras metálicas do tipo copo, de diâmetro equivalente ao do tubo.
2.	As válvulas e registros serão de seguintes alturas em relação ao piso acabado (exceto quando indicado de forma diferente):
2.1.	Registro de gaveta = 1,80 m
2.2.	Válvula de descarga = 1,10 m
3.	Os pontos de água possuirão as seguintes alturas em relação ao piso acabado (exceto quando indicado de forma diferente):
3.1.	Torneira de bacia = 0,60 m
3.2.	Torneira de jardim/vasagem = 0,40 m
3.3.	Torneira de cozinha = 0,53 m
3.4.	As aberturas neste projeto representam:
3.5.	Bacia sanitária = 0,33 m
3.6.	Registro de Gaveta Cromada
3.7.	Válvula de Descarga
3.8.	Válvula de Lavatório
3.9.	Torneira de Lavatório
REFERÊNCIAS NORMATIVAS	
NBR 5626: Instalação Predial de Água Fria	
NBR 10844: Instalação Predial de Água Fria	
NBR 8160: Sistema Predial de Esgoto Sanitário - Projeto e Execução	
NBR 8443: Emprego de Cores para Identificação de Tubulações	
NBR 12268: Projeto e Execução de Vazas Para Assentamento de Tubulação de Água, Esgoto ou Drenagem Urbana	



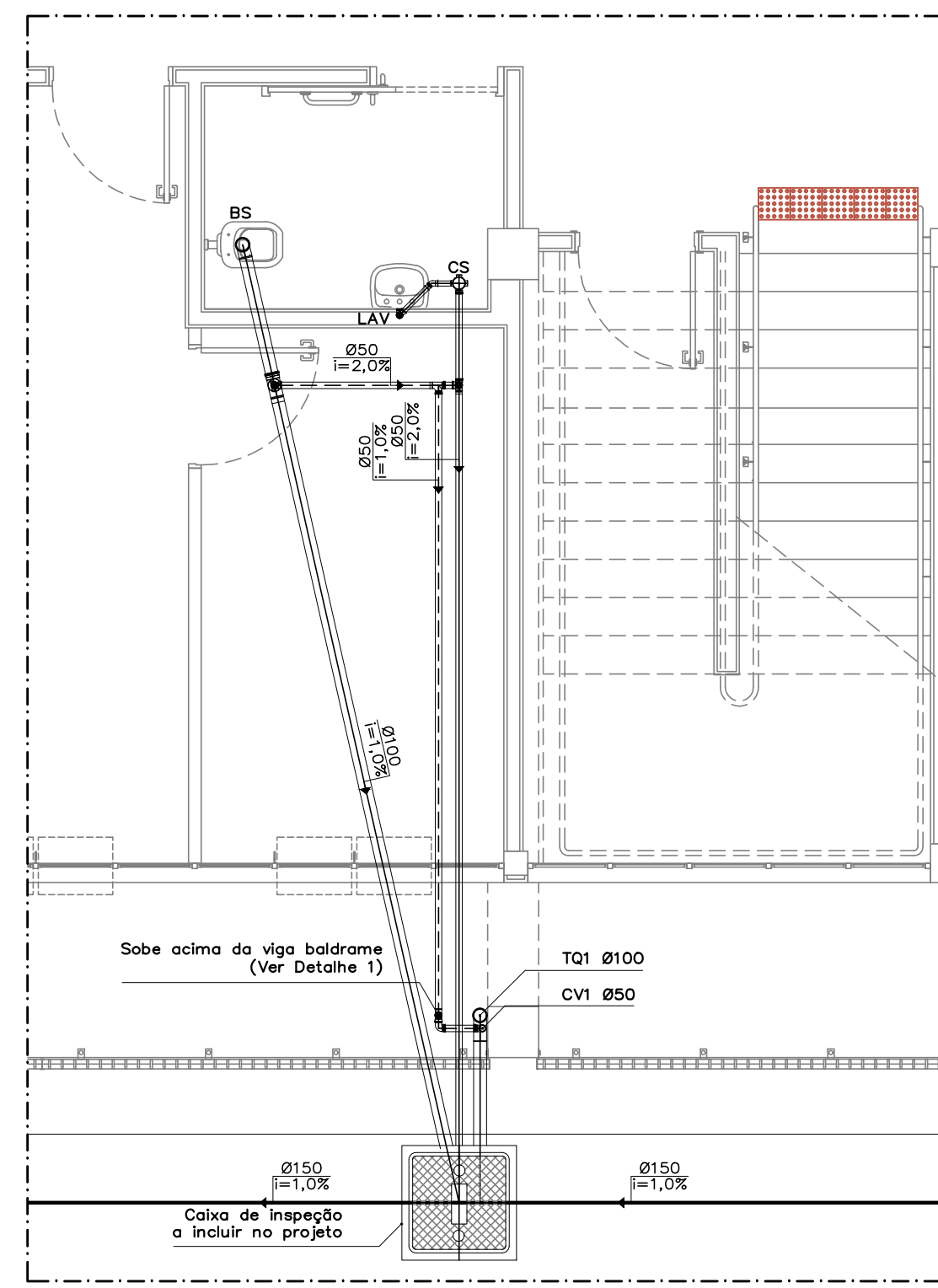
ISOMÉTRICO 1
COBERTURA
ESC.: 1:50

00	Emissão Inicial	Guilherme G.	25/JUN/2020
REVISÃO Nº	ALTERAÇÃO	RESPONSÁVEL	DATA
Fundação Universidade de Brasília Centro de Planejamento Oscar Niemeyer			
SANITÁRIOS PCD - LGC		LGC	
PROJETO EXECUTIVO		ÁGUA FRIA	
ESCALA:	INDICADA	PE-AF 01/01	
UNIDADE:	METROS		
DATA:	JUN/2020		
DESENHO:	EQUIPE		
COORDENADOR:	BRUNO GUIMARÃES		
EQUIPE:	ENG. GUILHERME GOMES	LABORATÓRIO DE GEOCIÊNCIAS TÉRREO, PRIMEIRO ANDAR E COBERTURA PLANTAS BAIXAS E ISOMÉTRICOS	

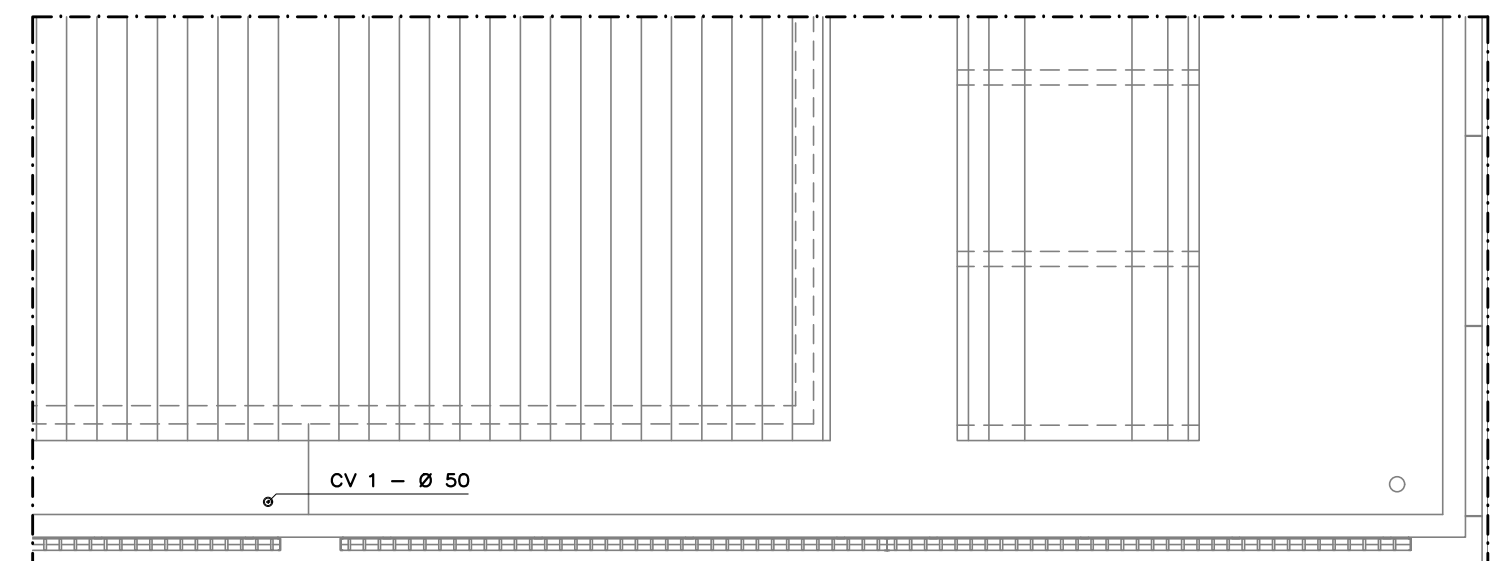
C:\Users\03735881\Downloads\Centro de Planejamento Oscar Niemeyer\INTRA-CEPLAN-Projeto-LGC\complementares\banheiro-pcd\af-01-plantas-e-isometricos.dwg



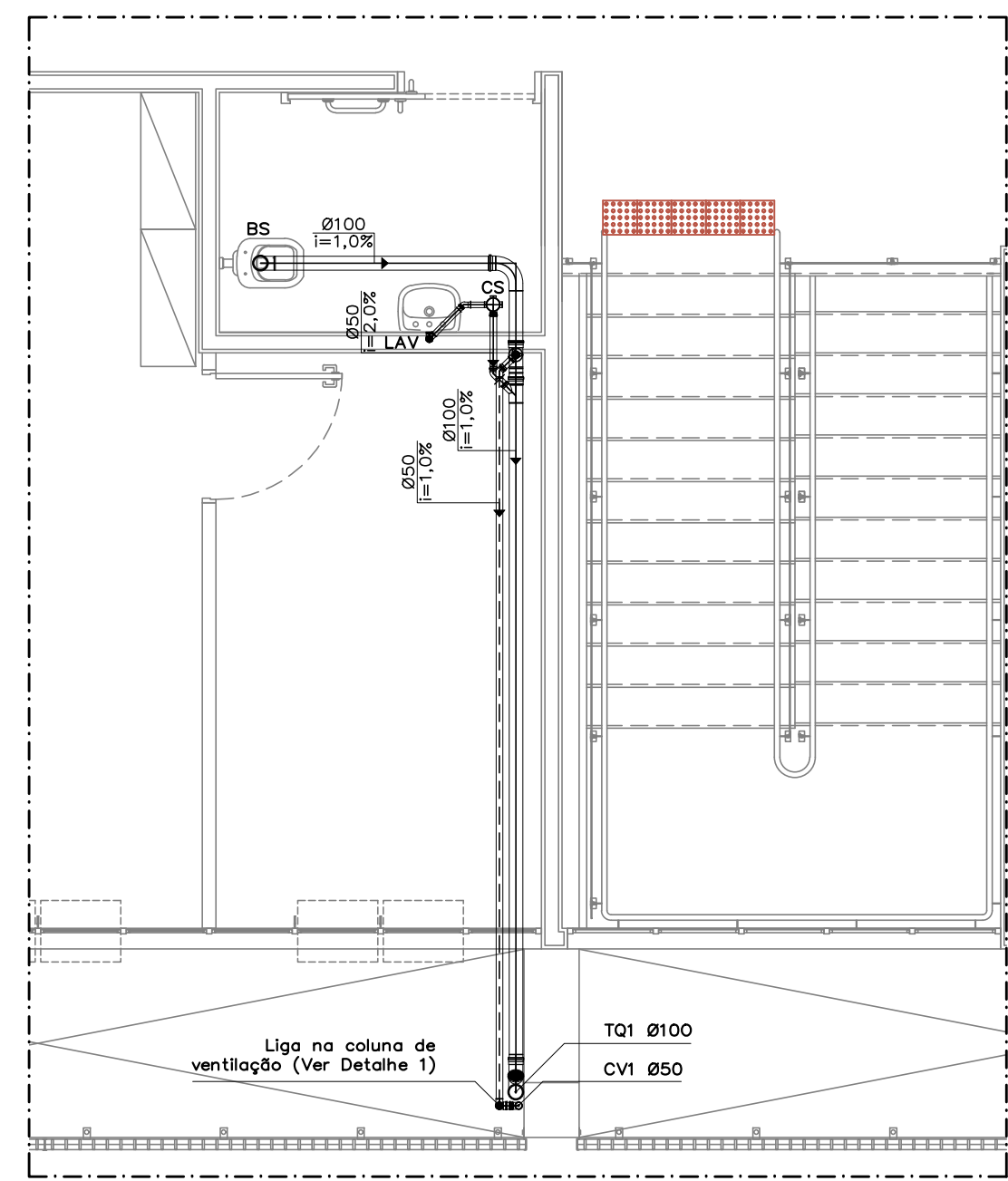
SANITÁRIOS PCD
DETALHE 1 - VENTILAÇÃO
ESC.: 1:25



SANITÁRIOS PCD
PLANTA BAIXA - TERREO
ESC.: 1:50



SANITÁRIOS PCD
PLANTA BAIXA - COBERTURA
ESC.: 1:50



SANITÁRIOS PCD
PLANTA BAIXA - PRIMEIRO ANDAR
ESC.: 1:50

- OBSERVAÇÕES**
- Os tubos serão de PVC de Espgto 40 mm, exceto quando especificados de modo diferente.
 - Os tubos serão ligados às conexões por meio de soldas. Os tubos serão ligados entre si por meio de anéis de borracha, ou por solda.
 - Tubos adreçados verticais serão fixados por meio de abraçadeiras metálicas do tipo anel, de diâmetro equivalente ao do tubo.
 - Tubos adreçados horizontais serão fixados por meio de abraçadeiras metálicas do tipo traço perfurado.
 - Tubos enterrados deverão ser lançados em valas com base apoiada e livre de pedras pontiagudas.
 - Os pontos de esgoto possuirão as seguintes alturas em relação ao piso acabado (exceto quando colunas de forma diferente):
 1. Bacia Sanitária - 0,30 m
 2. Piso, ou lâmbete - 0,60 m
 3. Ralos e Caixas Sifonadas - 0,00 m
 4. Caixa de Inspeção, caixa de gordura, caixa sifonada especial e poços de visita serão pré-moldados em concreto, exceto quando especificados de modo diferente.
 - As abreviações utilizadas significam:
 1. BS - Bacia Sanitária
 2. LAV - Lavatório
 3. CS - Caixa Sifonada 100x100x50 mm
 4. TQ - Tubo de Queda
 5. CV - Coluna de Ventilação
- REFERÊNCIAS NORMATIVAS**
- NBR 5626: Instalação Predial de Água Fria
 NBR 10844: Instalação Predial de Água Pluvial
 NBR 8160: Sistemas Prediais de Esgoto Sanitário - Projeto e Execução
 NBR 8433: Emprego de Cores para Identificação de Tubulações
 NBR 12266: Projeto e Execução de Valas Para Assentamento de Tubulação de Água, Esgoto Ou Drenagem Urbana

- LEGENDA**
- Tubo de Esgoto
 - Tubo de Ventilação
 - ☒ Caixa Sifonada 100x100x50 mm

00	Emissão Inicial	Guilherme G.	25/JUN/2020
REVISÃO N°	ALTERAÇÃO	RESPONSÁVEL	DATA

Fundação Universidade de Brasília
Centro de Planejamento Oscar Niemeyer

SANITÁRIOS PCD - LGC

LGC
PROJETO - 05.04
23106.081319/2017-00

PROJETO EXECUTIVO ESGOTO PREDIAL

ESCALA:	INDICADA	PE-EG 01/01
UNIDADE:	METROS	
DATA:	JUN/2020	
DESENHO:	EQUIPE	
COORD.-ARQ.	BRUNO GUIMARÃES	

EQUIPE: ENG. GUILHERME GOMES

LABORATÓRIO DE GEOCIÊNCIAS
TÉRREO, PRIMEIRO ANDAR E COBERTURA
PLANTAS BAIXAS E DETALHES