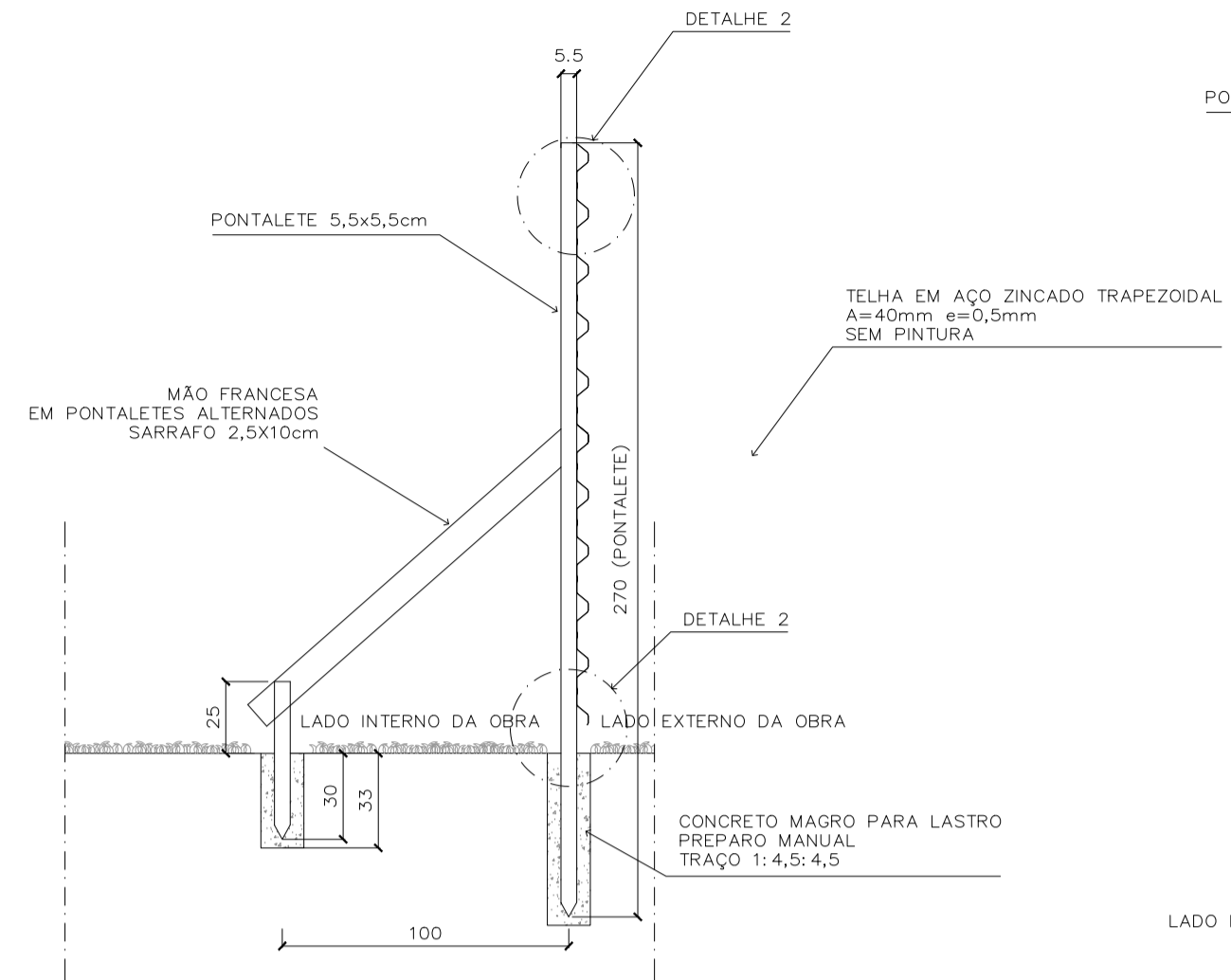
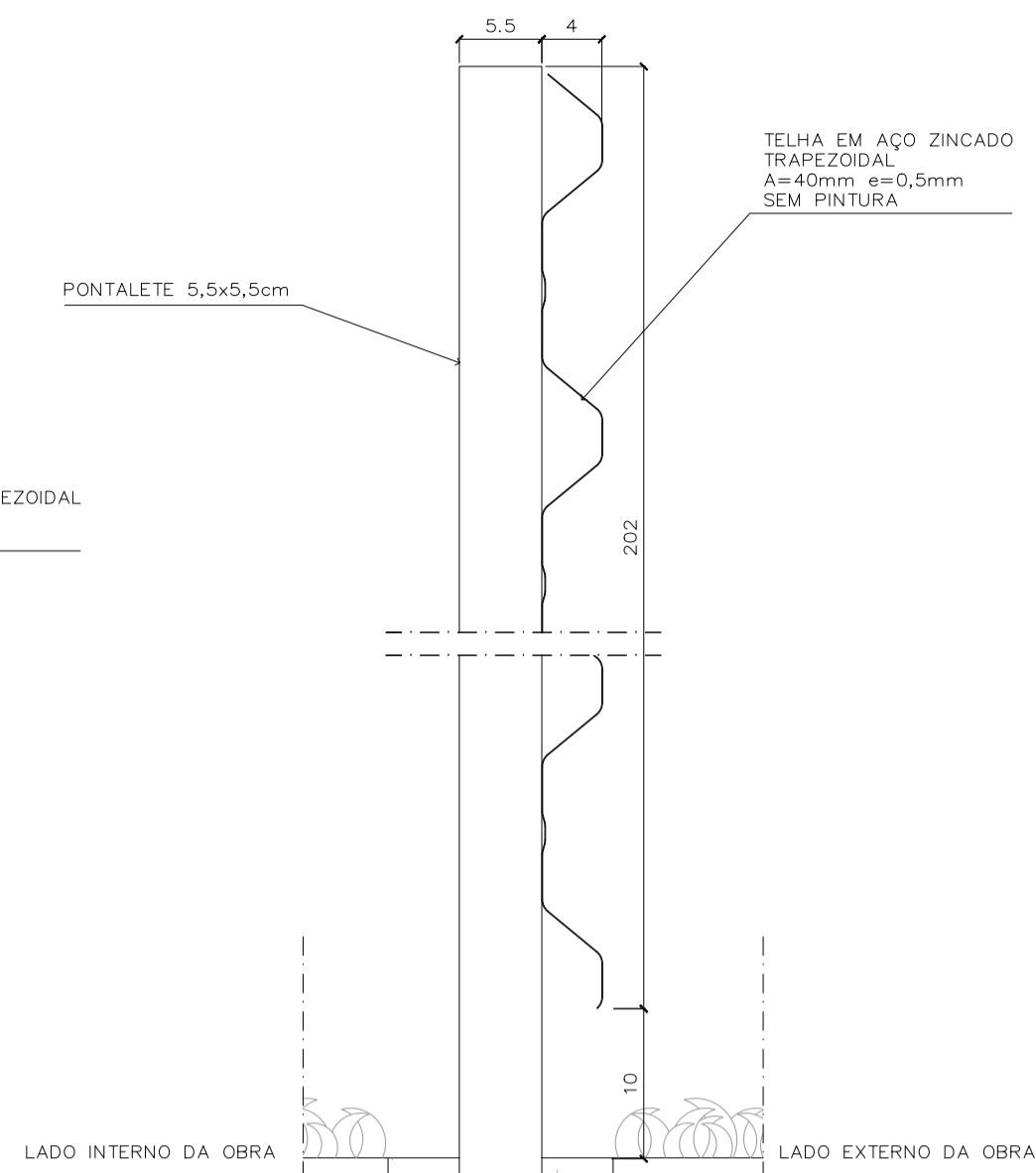


TAPUME
ELEVÇÃO EXTERNA
ESC.: 1:25



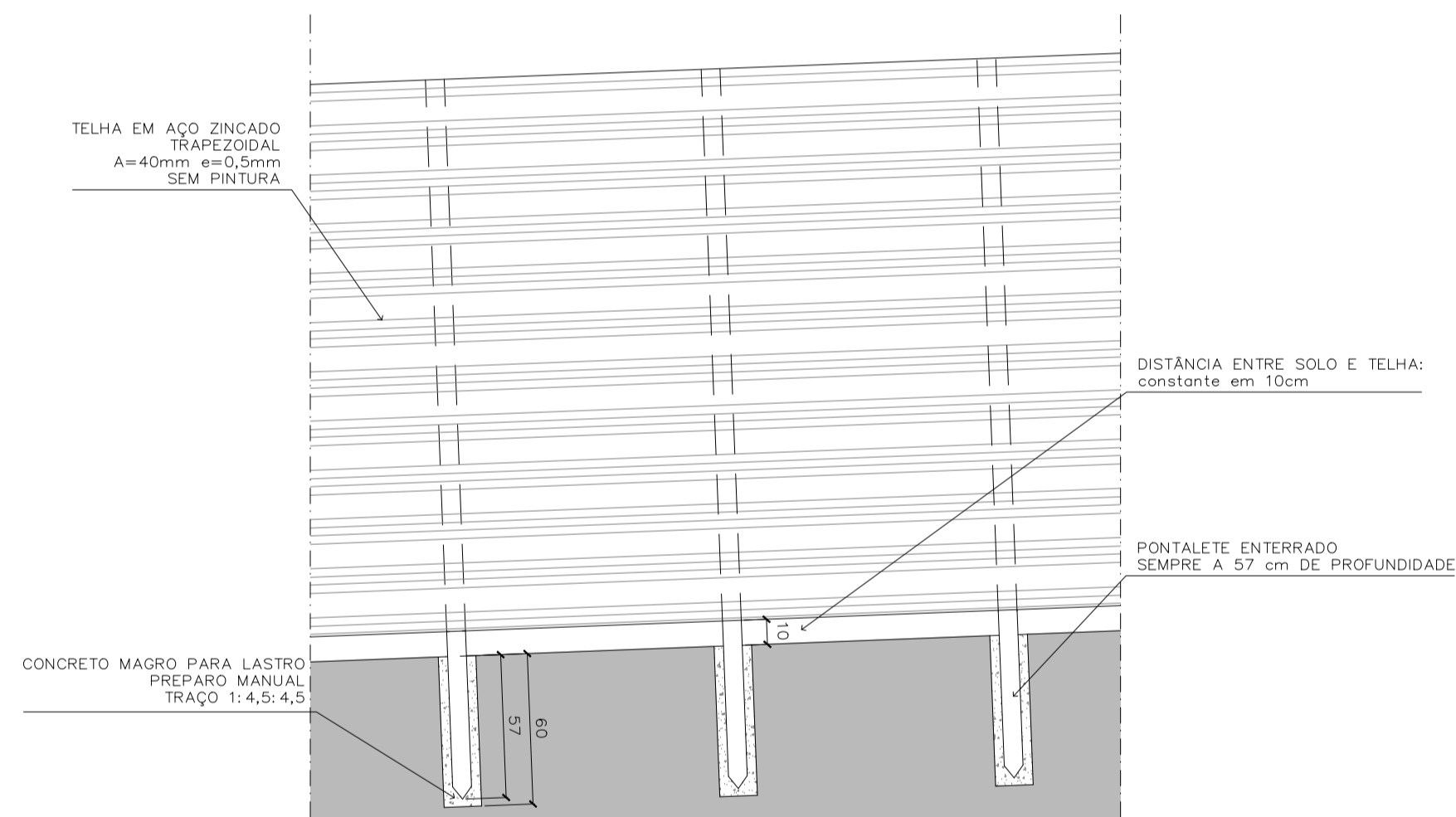
TAPUME
CORTE
ESC.: 1:25



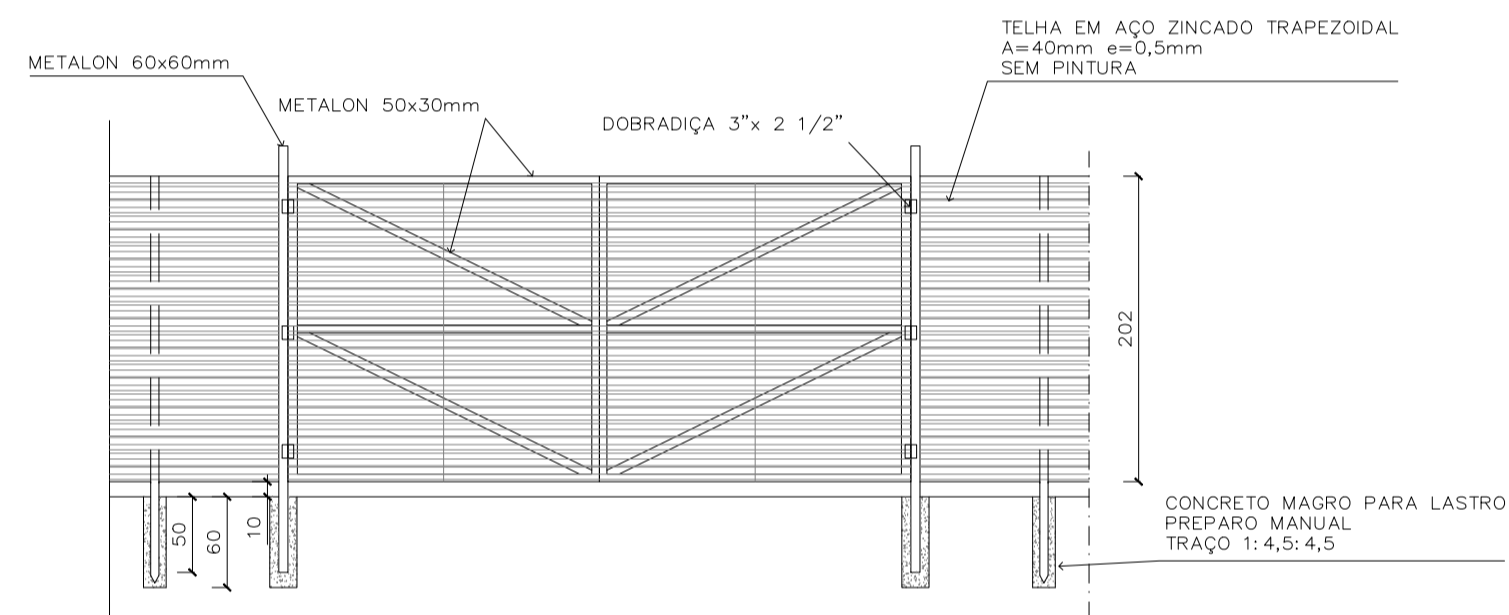
DETALHE 2: TELHA SOBRE PONTALETE
CORTE
ESC.: 1:5



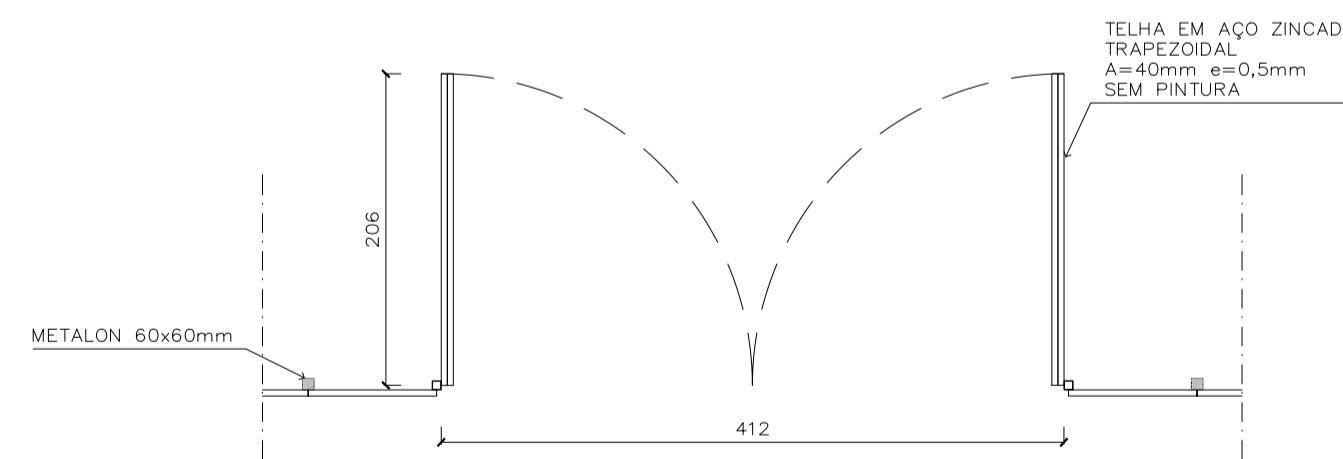
PLANTA DE IMPLANTAÇÃO - TAPUME
ESC.: 1:500



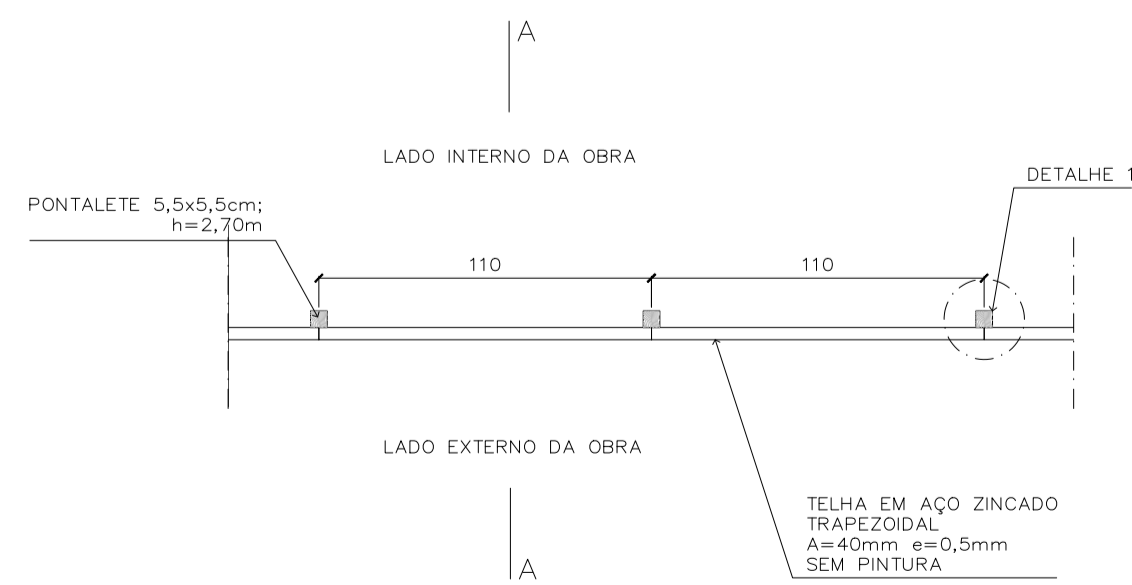
TAPUME EM DESNÍVEL
ELEVÇÃO EXTERNA
ESC.: 1:25



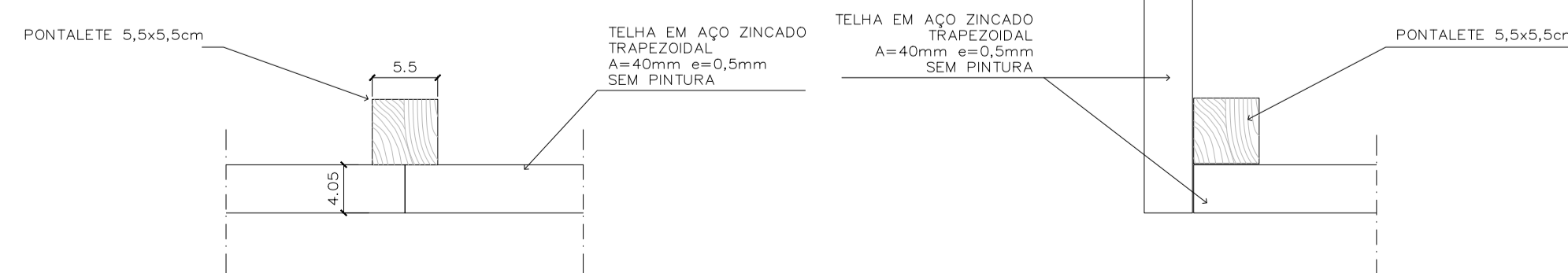
PORTÃO 1
ELEVÇÃO INTERNA
ESC.: 1:50



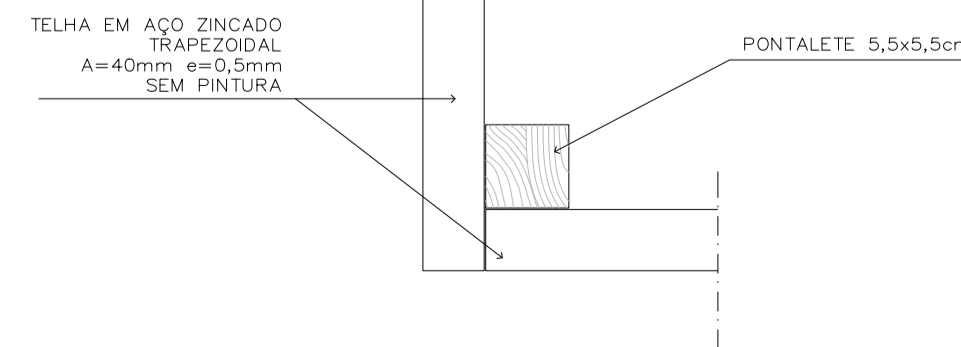
PORTÃO 1
PLANTA BAIXA
ESC.: 1:50



TAPUME
PLANTA BAIXA
ESC.: 1:25



DETALHE 1 - PONTALETE
PLANTA BAIXA
ESC.: 1:5



TELHAS EM CANTOS
PLANTA BAIXA
ESC.: 1:5



PEÇAS:

1. TELHA EM AÇO ZINCADO TRAPEZOIDAL SEM PINTURA. A=40mm e=0,5mm
2. PONTALETES h=2,70m; 5,50x5,50cm; A CADA 1,10m
3. PREGOS 18x27
4. MÃO FRANCESA 10x2,5cm EM MONTANTES ALTERNADOS

OBSERVAÇÕES:

1. COTAS DE DETALHES EM CENTIMETROS. COTAS DE IMPLANTAÇÃO EM METROS. SERÁ NECESSÁRIO CONCRETAR OS PONTALETES NO PISQ.

REVISÃO Nº	ALTERAÇÃO	AUTOR	DATA	VISTO

Fundação Universidade de Brasília
 Centro de Planejamento Oscar Niemeyer
EFICIÊNCIA ENERGÉTICA
 UED - UNIDADE DE ENSINO E DOCÊNCIA
 TAPUME - 02.01.400
 PROJETO EXECUTIVO
 ARQUITETURA
 ESCALA: UNIDADE: METROS
 DATA: SET/2020
 DESENHO: CEPLAN
 COORDARQ. BRUNO M. GUIMARÃES
PE-TAP
01 / 01
 EQUIPE: PROJETO DE TAPUME