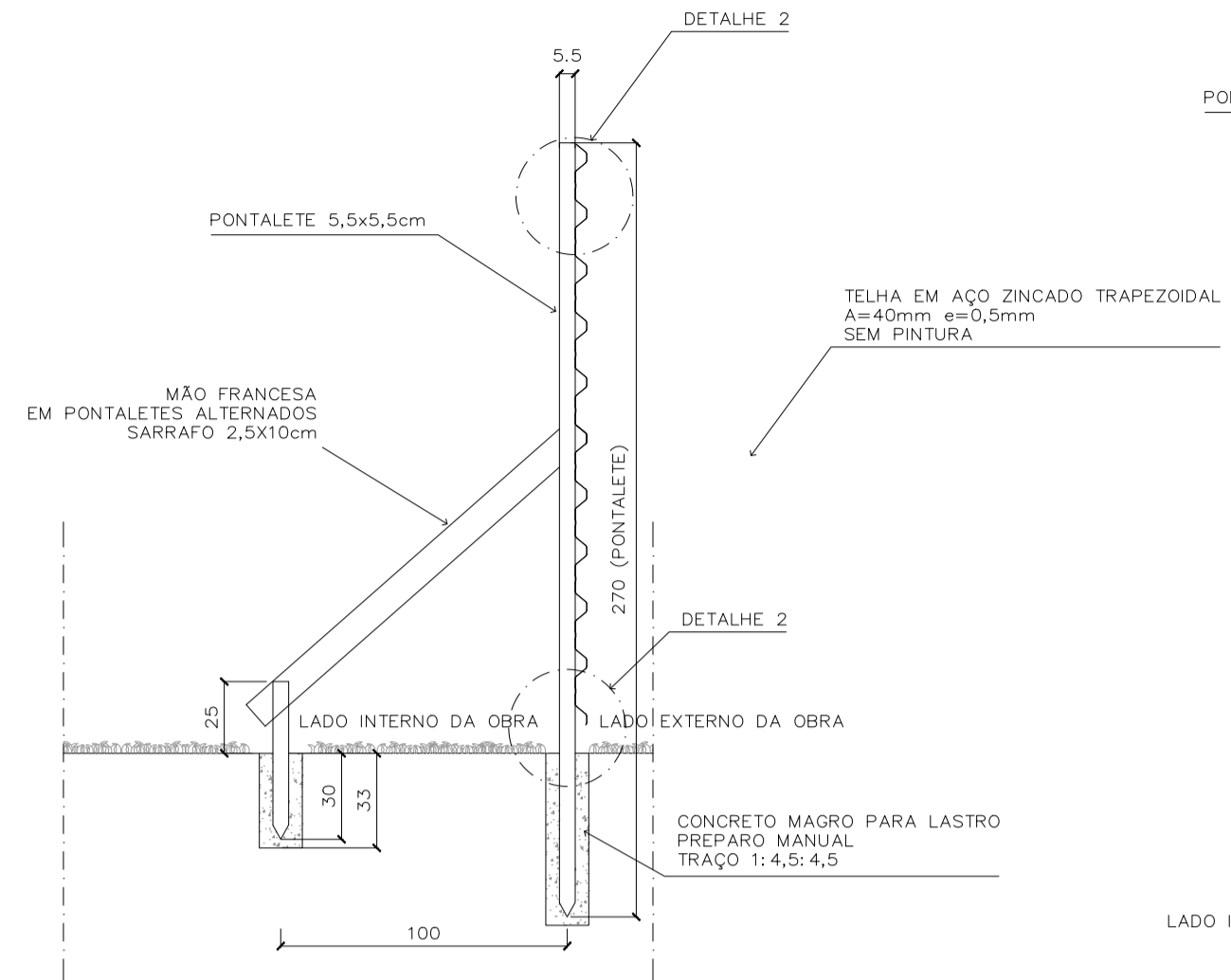
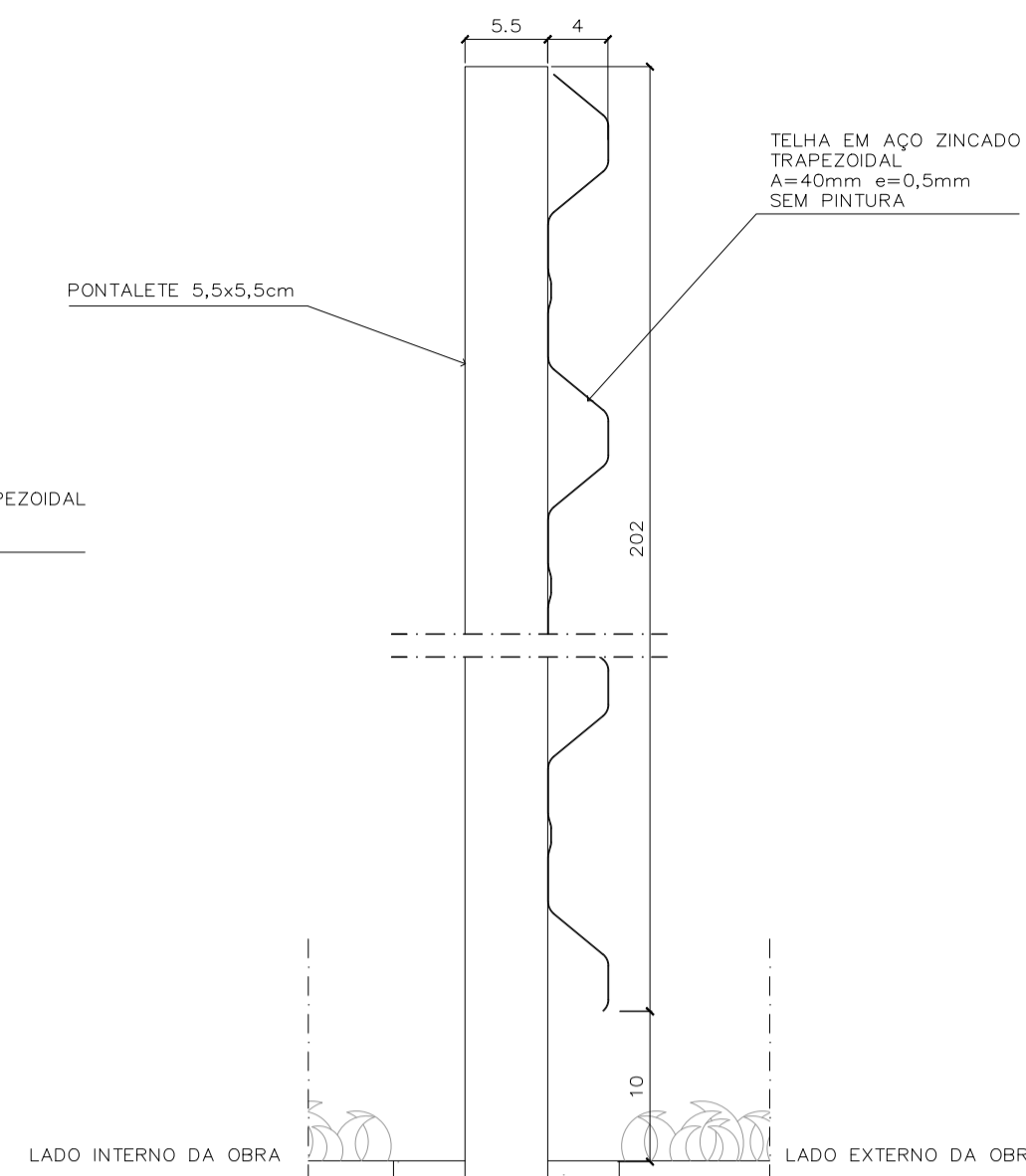


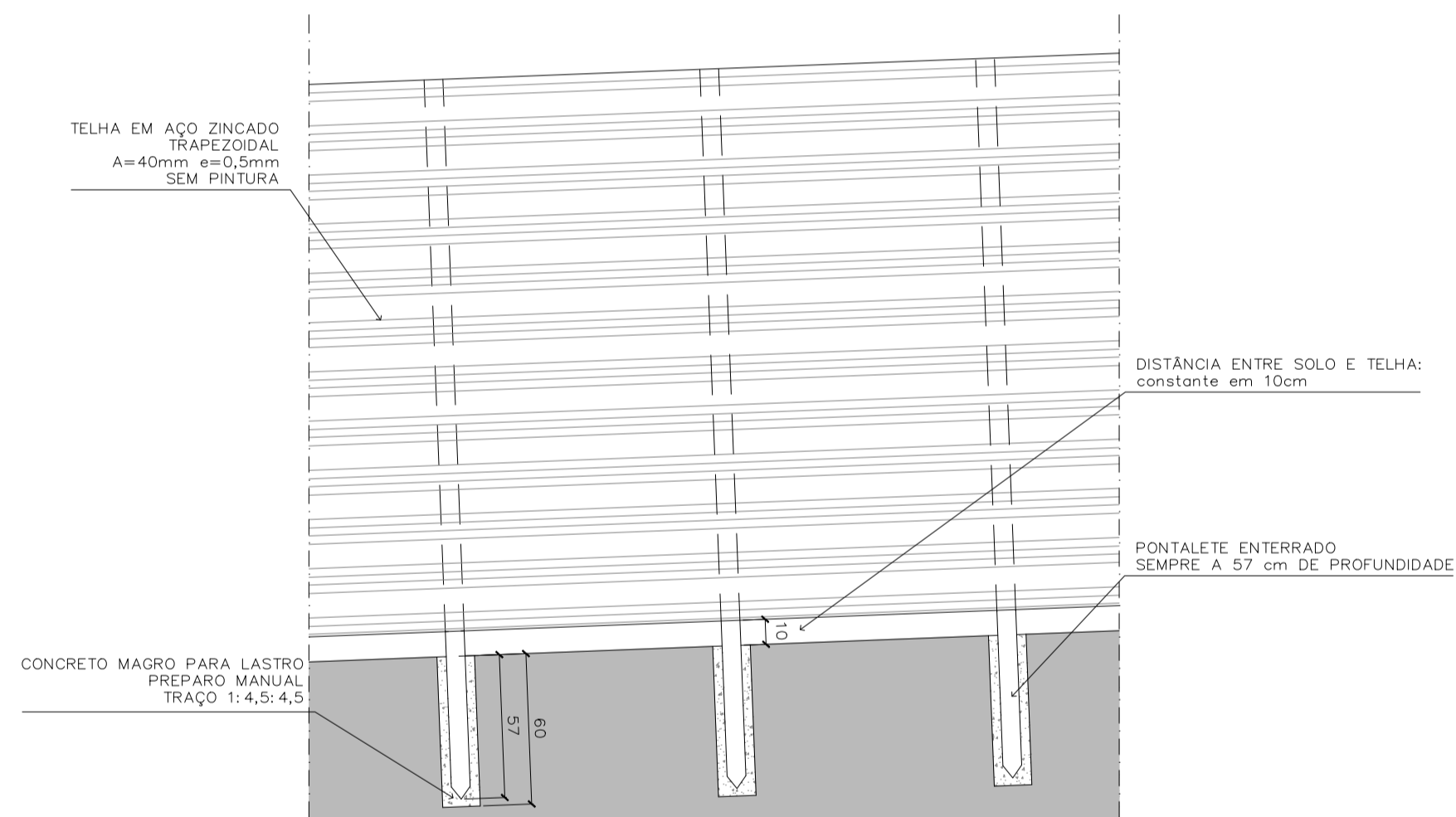
TAPUME
ELEVÇÃO EXTERNA
ESC.: 1:25



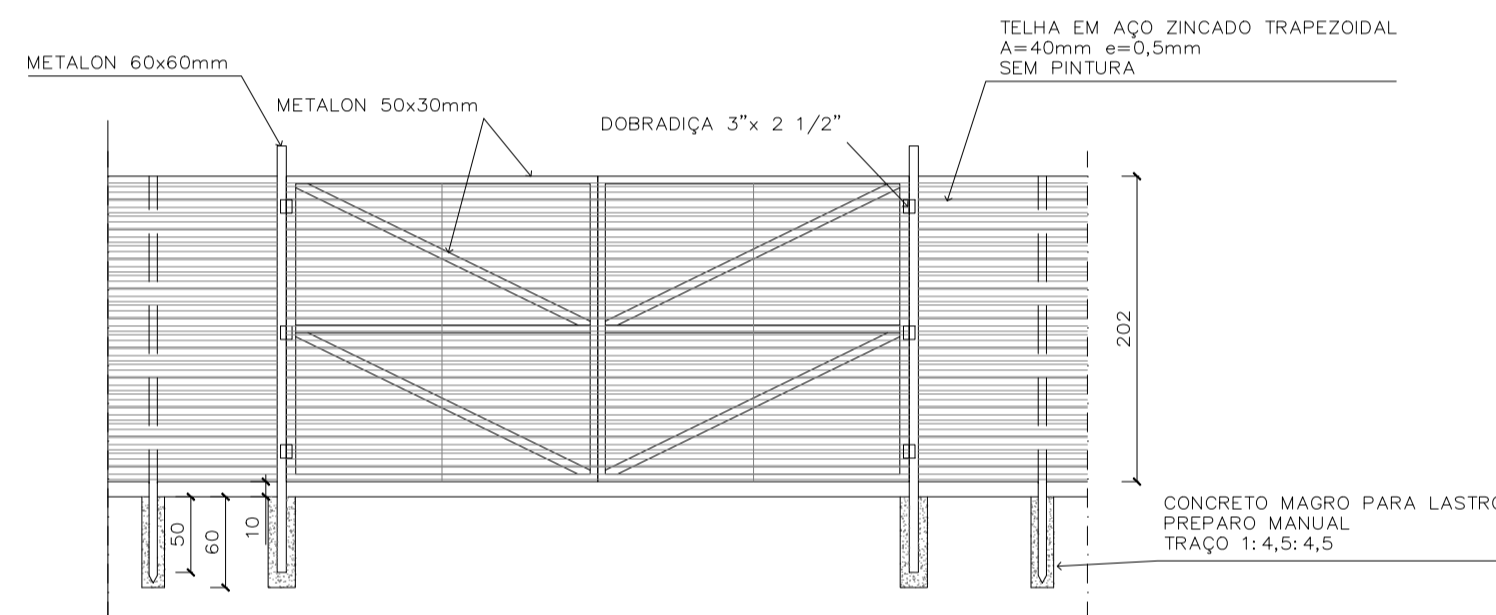
TAPUME
CORTE
ESC.: 1:25



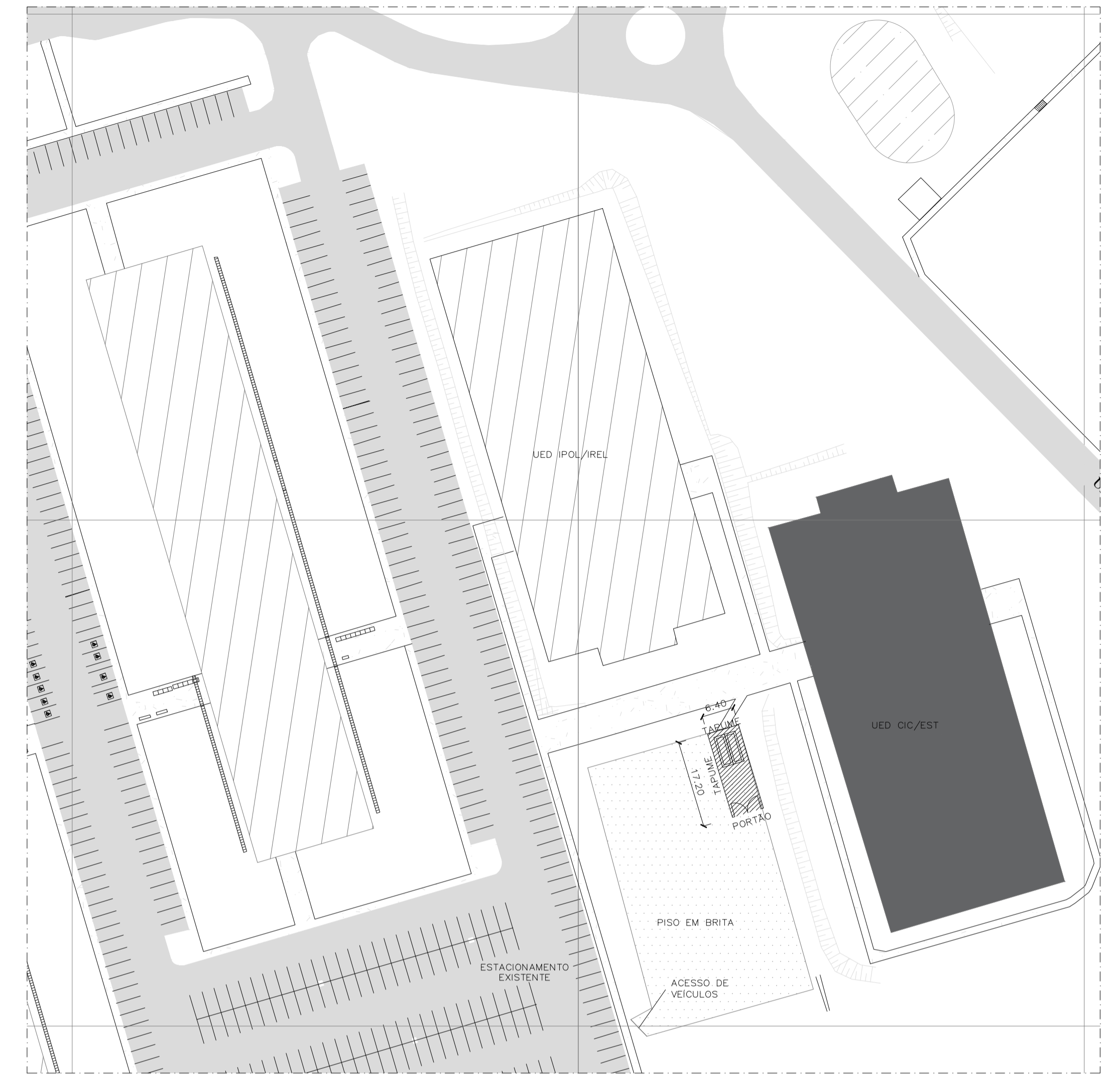
DETALHE 2: TELHA SOBRE PONTALETE
CORTE
ESC.: 1:5



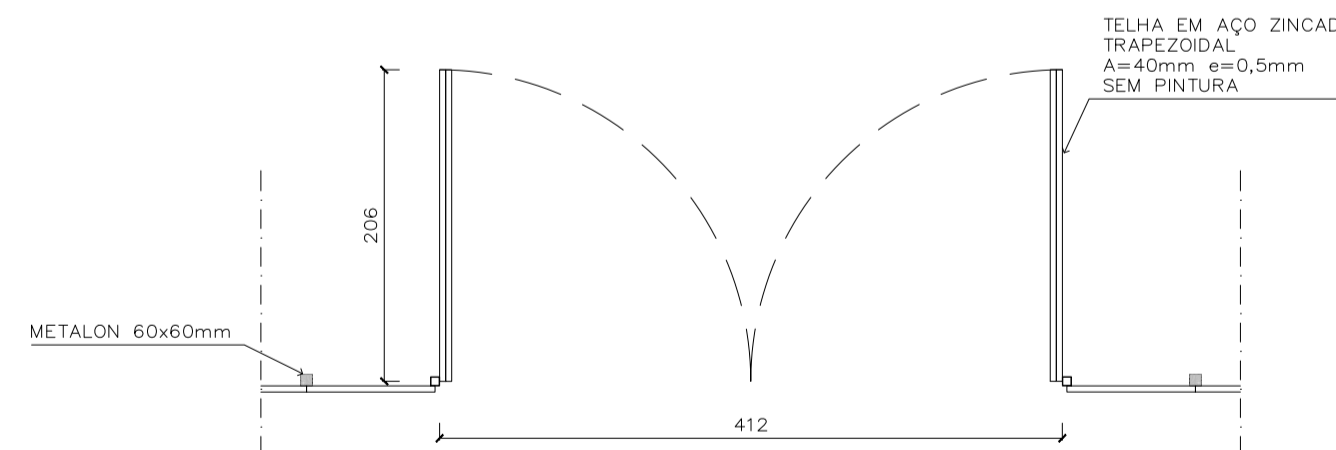
TAPUME EM DESNÍVEL
ELEVÇÃO EXTERNA
ESC.: 1:25



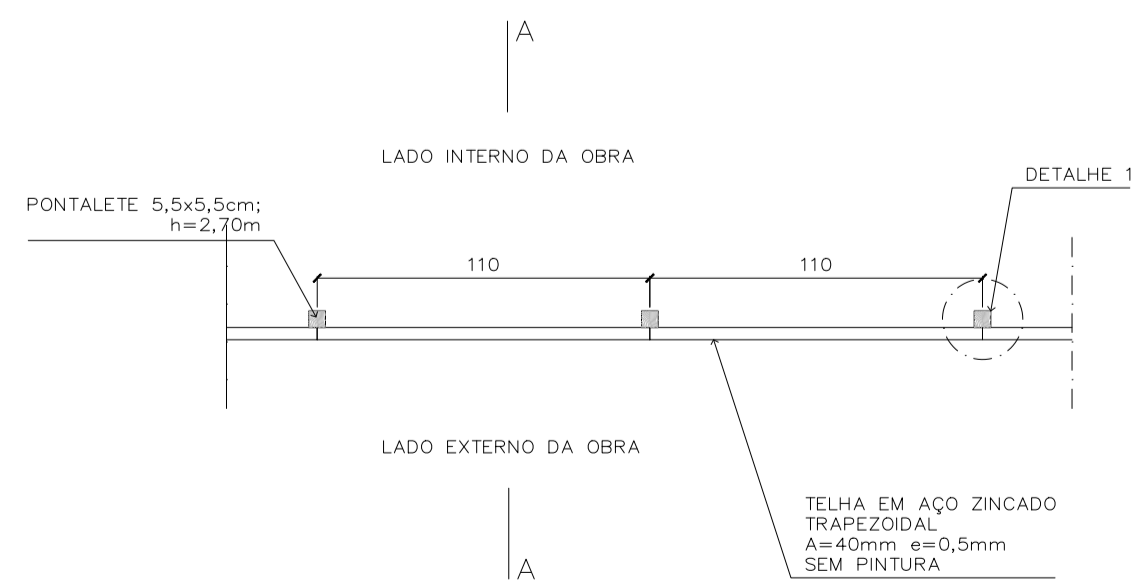
PORTÃO 1
ELEVÇÃO INTERNA
ESC.: 1:50



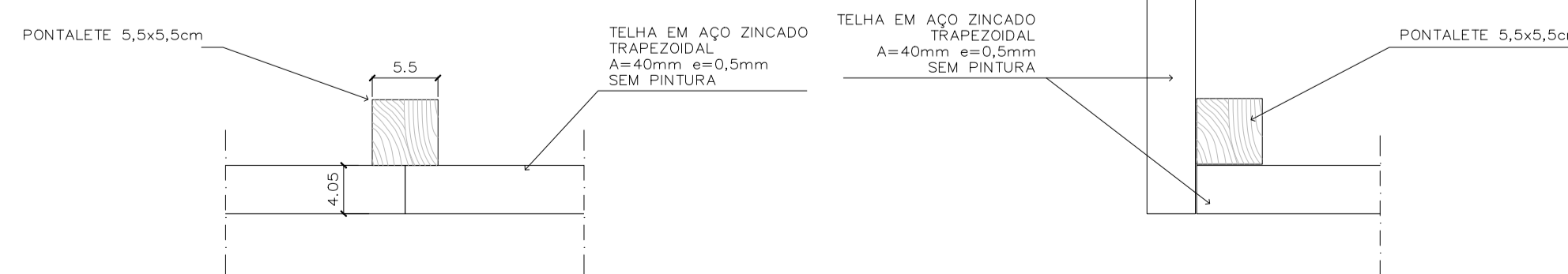
PLANTA DE IMPLANTAÇÃO - TAPUME
ESC.: 1:750



PORTÃO 1
PLANTA BAIXA
ESC.: 1:50

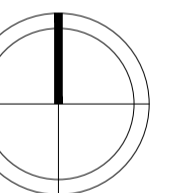


TAPUME
PLANTA BAIXA
ESC.: 1:25



DETALHE 1 - PONTALETE
PLANTA BAIXA
ESC.: 1:5

TELHAS EM CANTOS
PLANTA BAIXA
ESC.: 1:5



- PEÇAS:
1. TELHA EM AÇO ZINCADO TRAPEZOIDAL SEM PINTURA. A=40mm e=0,5mm
 2. PONTALETES h=2,70m; 5,50x5,50cm; A CADA 1,10m
 3. PREGOS 18x27
 4. MÃO FRANCESA 10x2,5cm EM MONTANTES ALTERNADOS
- OBSERVAÇÕES:
1. COTAS DE DETALHES EM CENTÍMETROS. COTAS DE IMPLANTAÇÃO EM METROS. SERÁ NECESSÁRIO CONCRETAR OS PONTALETES NO PISO.

REVISÃO Nº	ALTERAÇÃO	AUTOR	DATA	VISTO
Fundação Universidade de Brasília Centro de Planejamento Oscar Niemeyer UEU - UNIDADE DE ENSINO E DOCÊNCIA TAPUME - 02.01.400				
EFICIÊNCIA ENERGÉTICA		ARQUITETURA		
PROJETO EXECUTIVO		PE-TAP 01 / 01		
ESCALA:	INDICADA			
UNIDADE:	METROS			
DATA:	SET/2020			
DESENHO:	CEPLAN			
COORD:	ARQ. BRUNO GUIMARÃES			
EQUIPE:	PROJETO DE TAPUME			