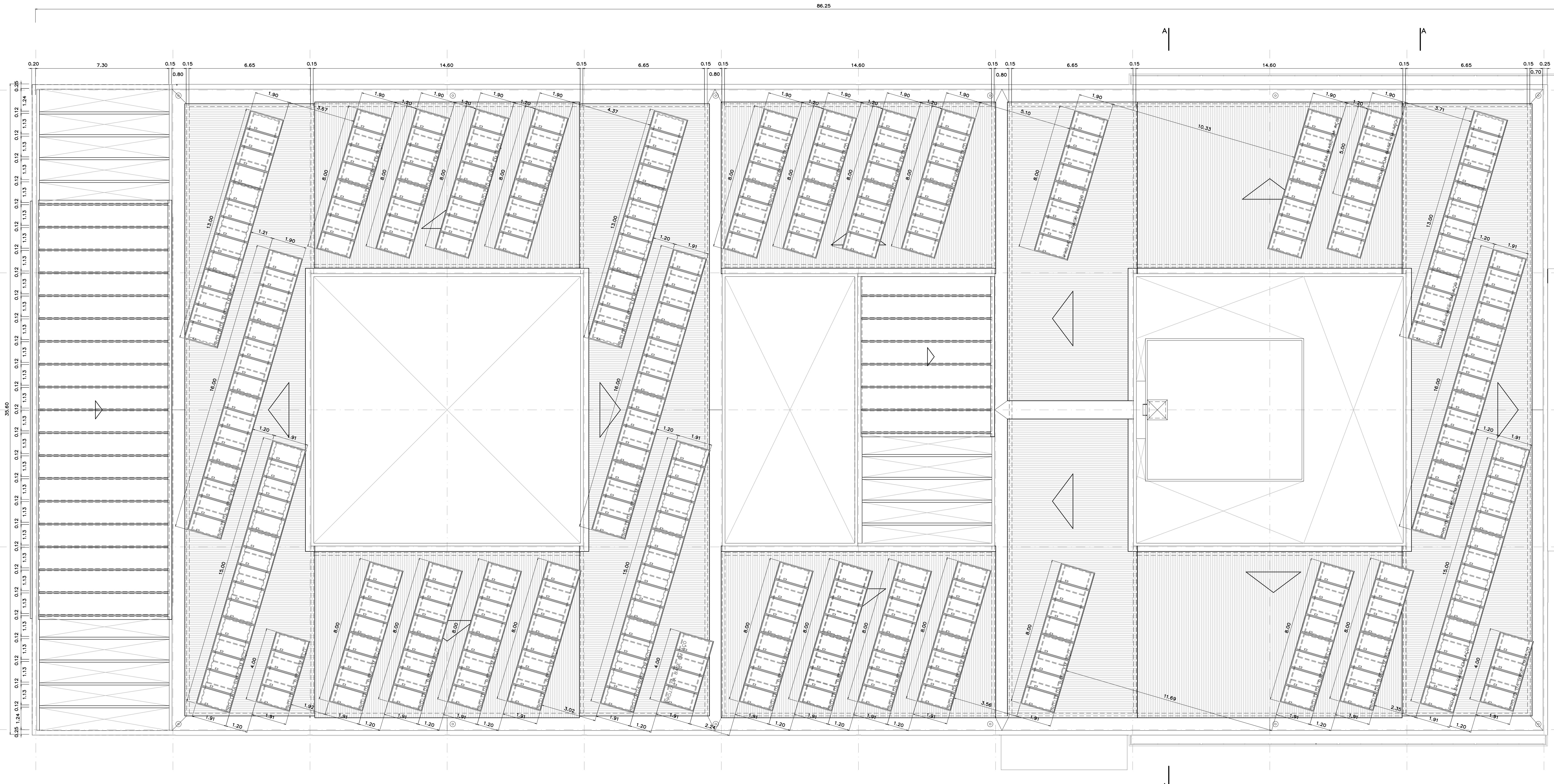


SETOR NORTE
PLANTA DE SITUAÇÃO
ESC: 1/1000

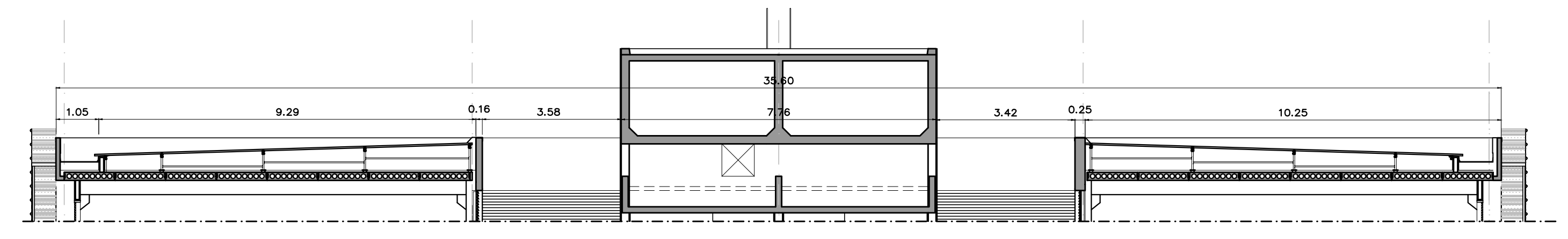


CAMPUS DARCY RIBEIRO
PLANTA DE SITUAÇÃO
ESC: 1/5000

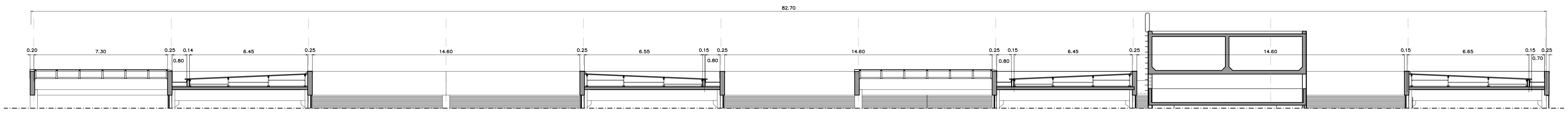
| REVISÃO Nº | ALTERAÇÃO | AUTOR | DATA | VISTO |
|--|-----------|--------------------|------|------------------------------------|
| Fundação Universidade de Brasília Centro de Planejamento Oscar Niemeyer | | | | |
| EFICIÊNCIA ENERGÉTICA | | | | UED - UNIDADE DE ENSINO E DOCÊNCIA |
| PROJETO EXECUTIVO | | | | ARQUITETURA |
| ESCALA: | INDICADA | PE-AR 01/02 | | |
| UNIDADE: | MÉTRICOS | | | |
| DATA: | SET/2020 | | | |
| DESENHO: | EQURF | | | |
| COORD. ARQ. BRUNO M. GUIMARÃES | | | | |
| PLANTA DE SITUAÇÃO | | | | |



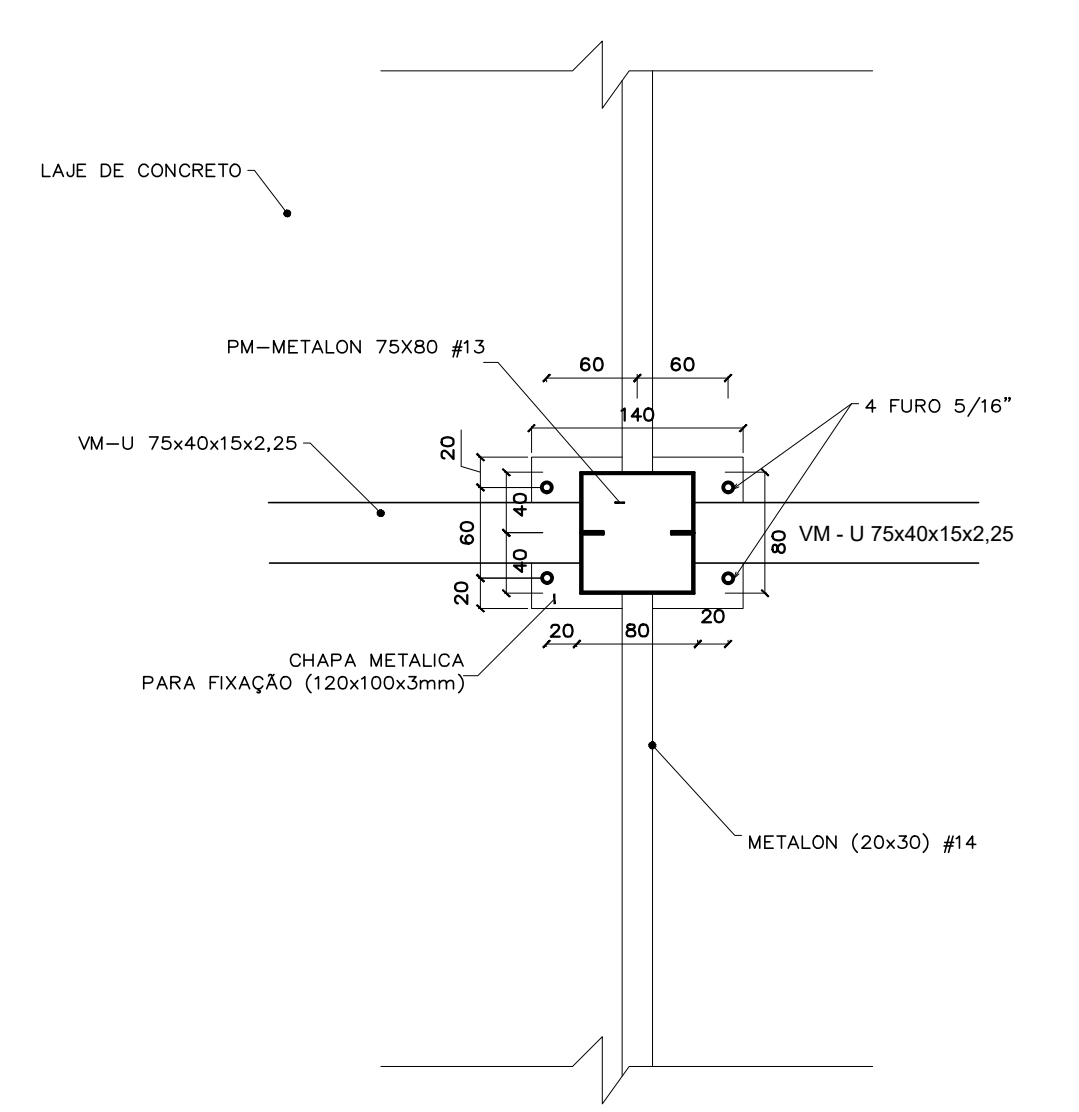
LAYOUT DAS PLACAS FOTOVOLTAICAS
ESCALA: 1:100



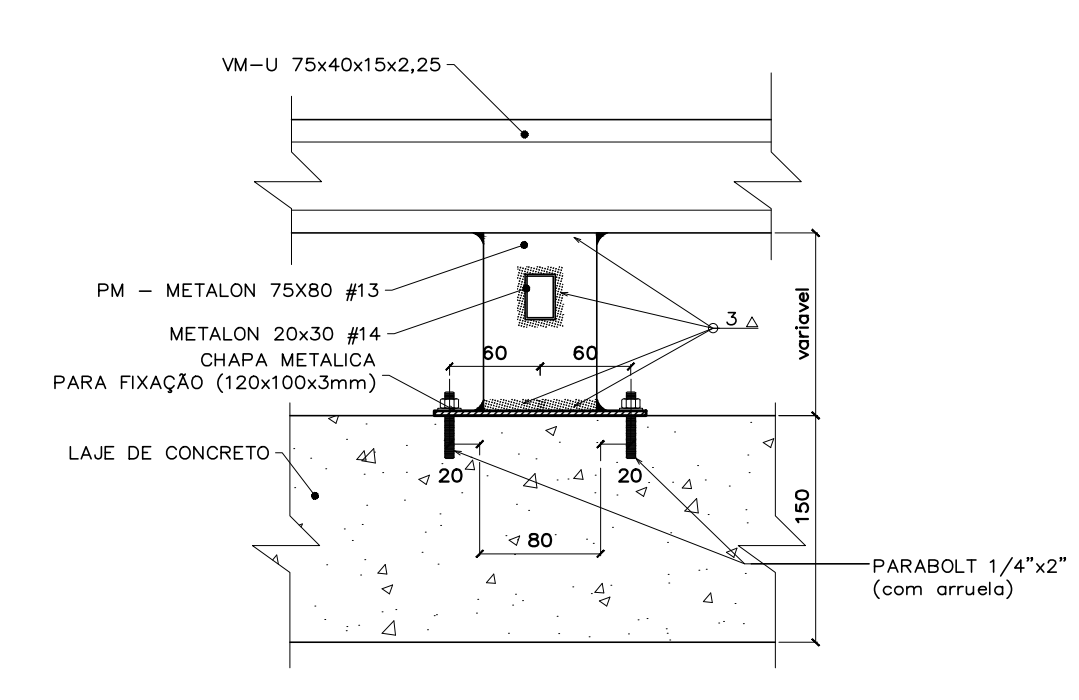
CORTE AA (EXISTENTE)
ESCALA: 1:100



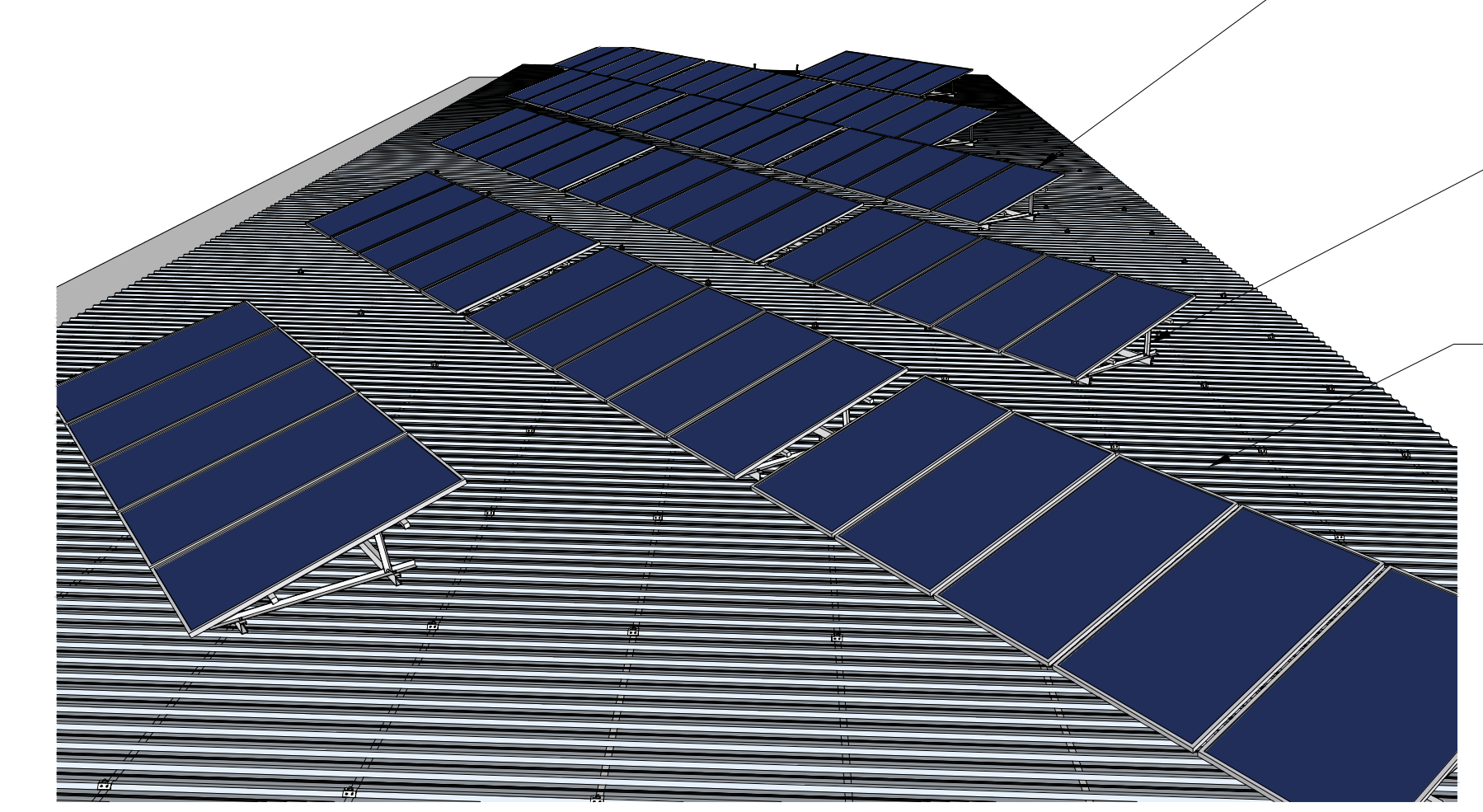
CORTE BB (EXISTENTE)
ESCALA: 1:100



DETALHE 1 - PLANTA (EXISTENTE)
FIXAÇÃO DA VIGA E PILARETE METÁLICA - LAIÉ
ESCALA: 1:5



DETALHE 2 - VISTA (EXISTENTE)
FIXAÇÃO DOS MÓDULOS NA COBERTURA
SEM ESCALA



DETALHE 3
SEM ESCALA

MÓDULOS FOTOVOLTAICOS ELEVADOS 15° E VOLTADOS PARA O NORTE COM ESPAÇAMENTO DE APROXIMADAMENTE 1,20 M ENTRE FILEIRAS

PARA ADEQUAR A INCLINAÇÃO DOS MÓDULOS FOTOVOLTAICOS EM RELAÇÃO A INCLINAÇÃO DA COBERTURA, OS QUADROS DE AÇO SERÃO AJUSTADOS HORIZONTALMENTE COM O AJÚDIO DE PARAFUSOS TIPO HANGERS/SLIT, A ESTRUTURA DE ALUMÍNIO, MONTADA SOBRE O QUADRO, TEM A FUNÇÃO DE SUSTENTAR A INCLINAÇÃO DOS MÓDULOS FOTOVOLTAICOS EM RELAÇÃO AO PLANO HORIZONTAL ORIENTADOS PARA O NORTE, CONFORME ESPECIFICAÇÃO CONTIDA NO CADERNO DE ENCARREGOS.

COBERTURA EM TELHA METÁLICA APOIADA SOBRE PERIS DE AÇO CONFORME DISPOSIÇÃO CONSTANTE NA PLANTA BAIXA

1 - ESTE DOCUMENTO FOI ELABORADO A PARTIR DO PROJETO DE BUILT DA COBERTURA DO UED, DATADO DE 2009. O PROJETO ORIGINAL FOI ELABORADO PELO ENG. CIVIL MARCO BIZAL.

| REVISÃO | ALTERAÇÃO | AUTOR | DATA | VISTO |
|---------|-----------|-------|------|-------|
| | | | | |

Fundação Universidade de Brasília
Centro de Planejamento Oscar Niemeyer
UED - UNIDADE DE ENSINO E DOCÊNCIA
PROJETO - 04.00
ARQUITETURA

PROJETO EXECUTIVO

ESCALA: INDICADA
UNIDADE: METROS
DATA: SET/2009
EQUIPE: PE-AR
COORD. ARQ: BRUNO M. GUIMARÃES

PE-AR 02/02

LAYOUT DAS PLACAS, CORTES E DETALHES