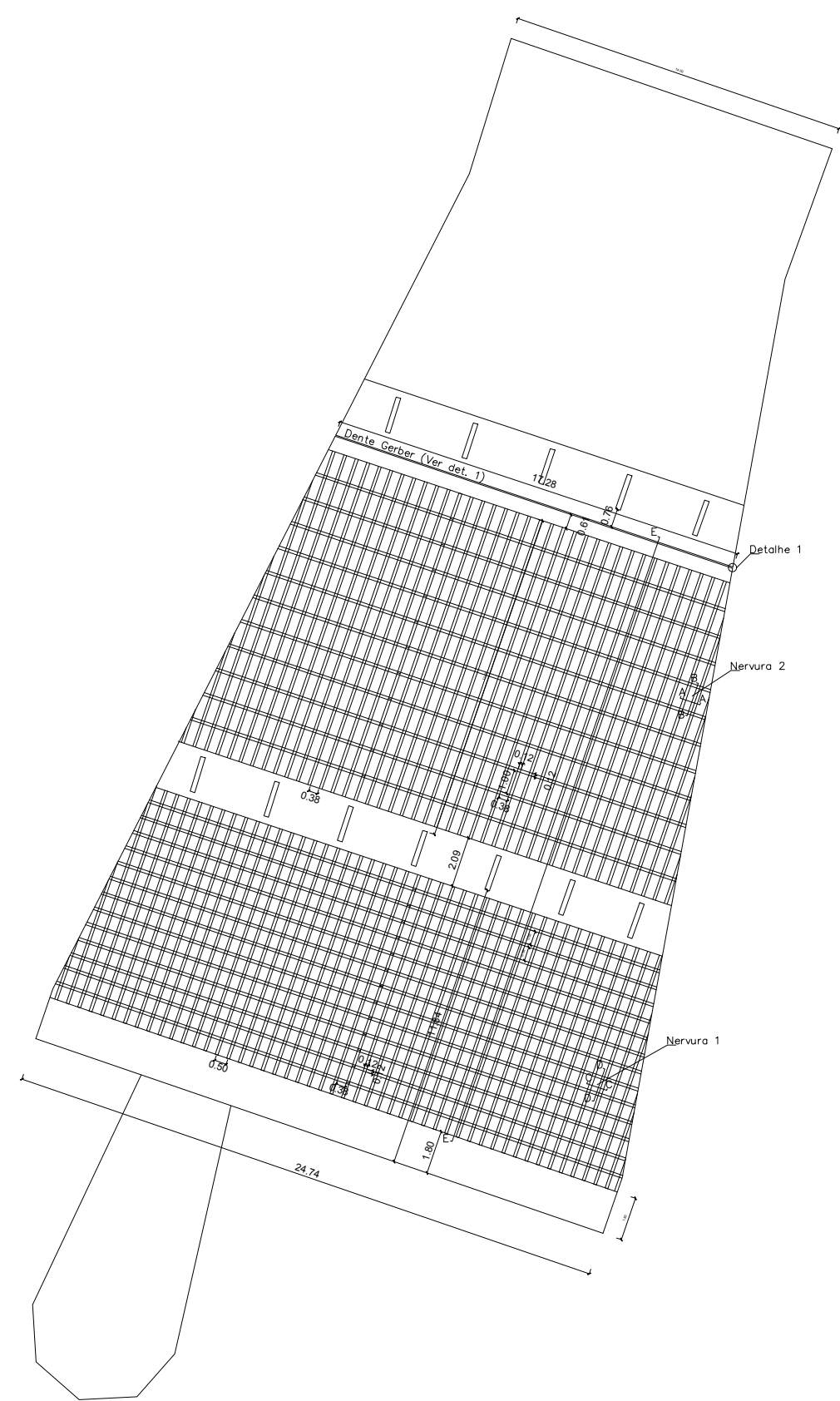
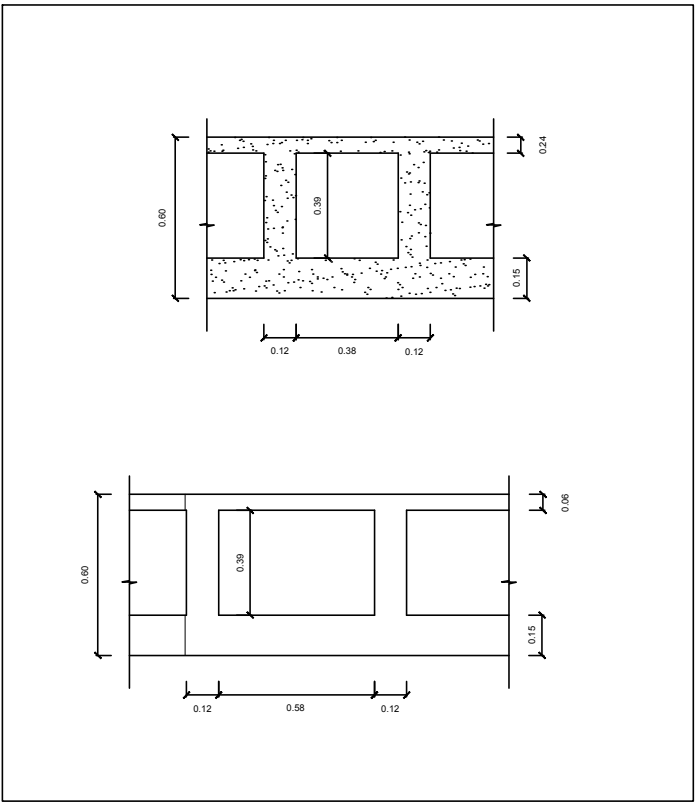


CORTE E-E



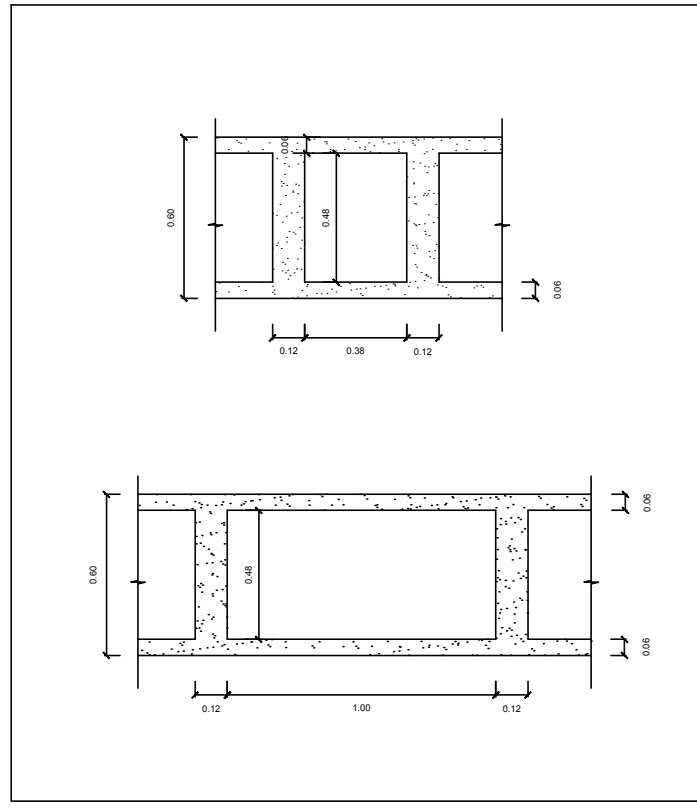
PLANTA BAIXA

Nervura 1

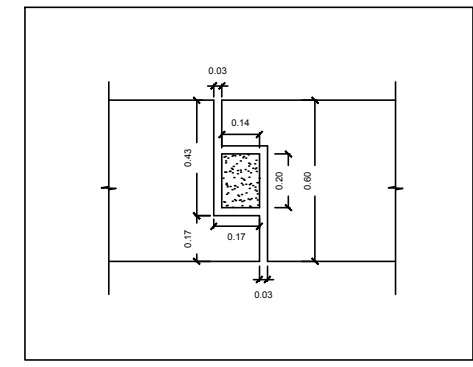


NERVURA 1

Nervura 2



NERVURA 2



DETALHE 1

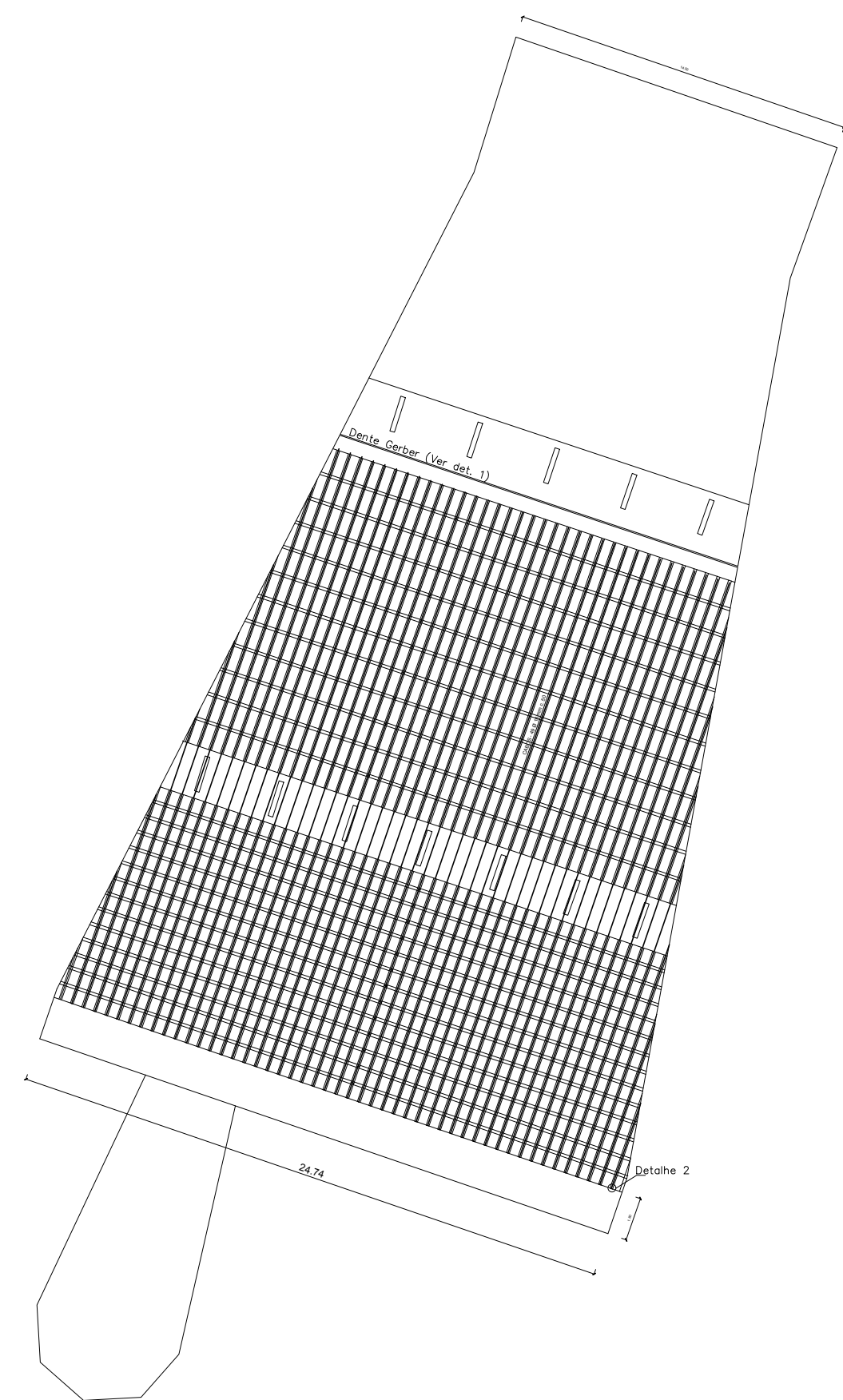
OBSERVAÇÕES:

- 1 - CONFERIR MEDIDAS NO LOCAL.

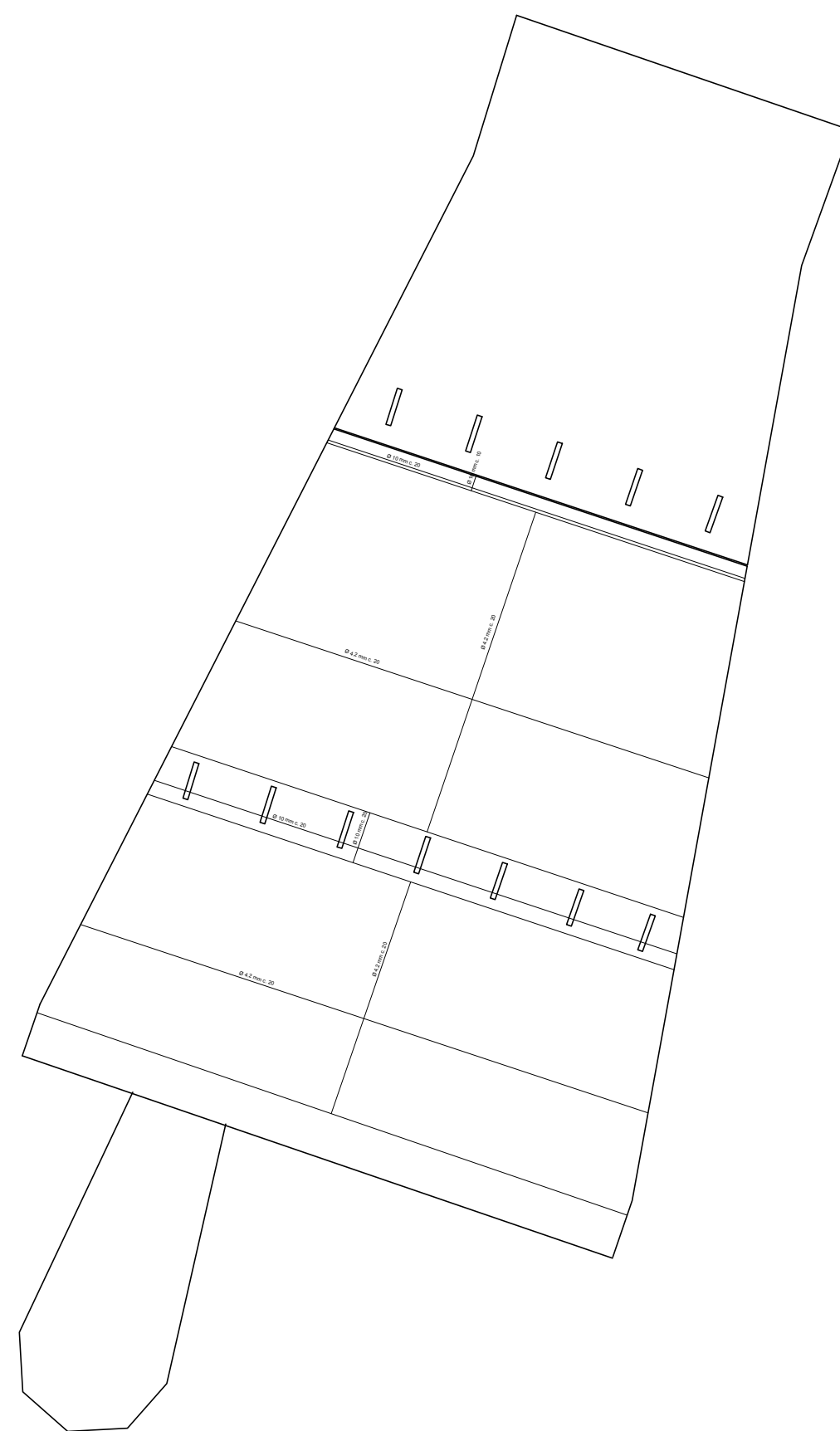
03			
02			
01	16/07/2019	Primeira revisão	Alvaro
00	22/05/2019	Emissão Inicial	Alvaro
Assunto			Resp. técnico



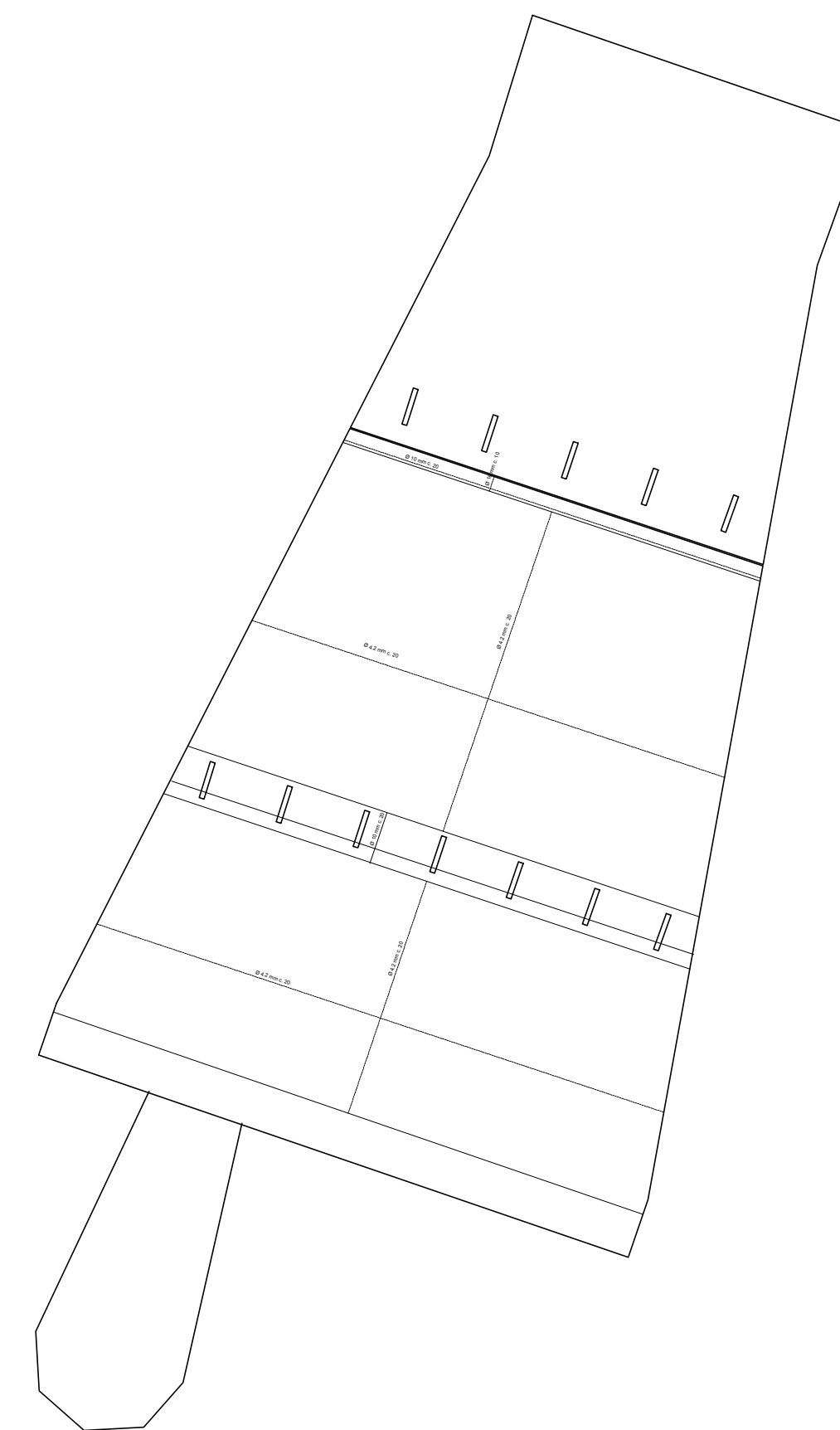
<small>A.S. NETO ENGENHARIA EIRELI ME - ALAMEDA DAS ORQUIDEAS, 393 - SÃO LOURENÇO/MG - CEP: 37.470-000 - CNPJ: 11.896.897/0001-47 - WWW.PERICIAS.ENG.BR</small>		
Ciente: UNIVERSIDADE DE BRASÍLIA		
Obra: ICC-NORTE - MEZANINO		
Org. Projetista: Alvaro Sardinha Neto - CREA-RJ 87100245-1	ART CREA/MG: 5038750	01/05
Assunto: LEVANTAMENTO GEOMÉTRICO PLANTA BAIXA-CORTES-DETALHES LAJE DO MEZANINO NORTE	Revisão: R01 Data Emissão: 13/08/2019	
	Escala: INDICADA Cotas: METRO	
Arquivo: -	Prancha: A2 - 594x420mm	



CABEAMENTO

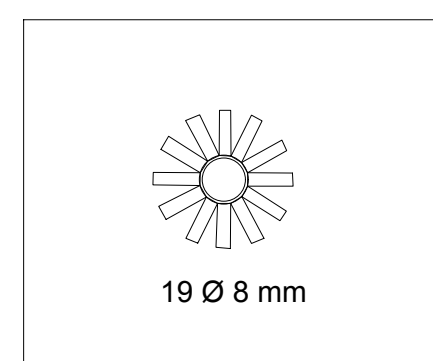


ARMADURA MESA SUPERIOR

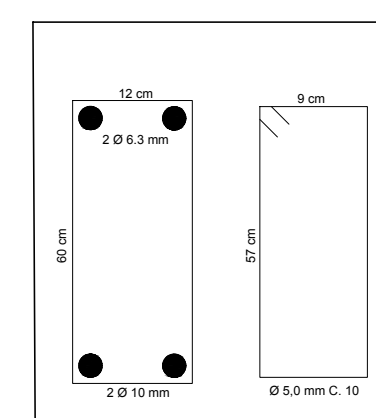


ARMADURA MESA INFERIOR

DETALHE 2
CUNHA DE PROTENSÃO



DETALHE 1
ARMADURA DAS NERVURAS

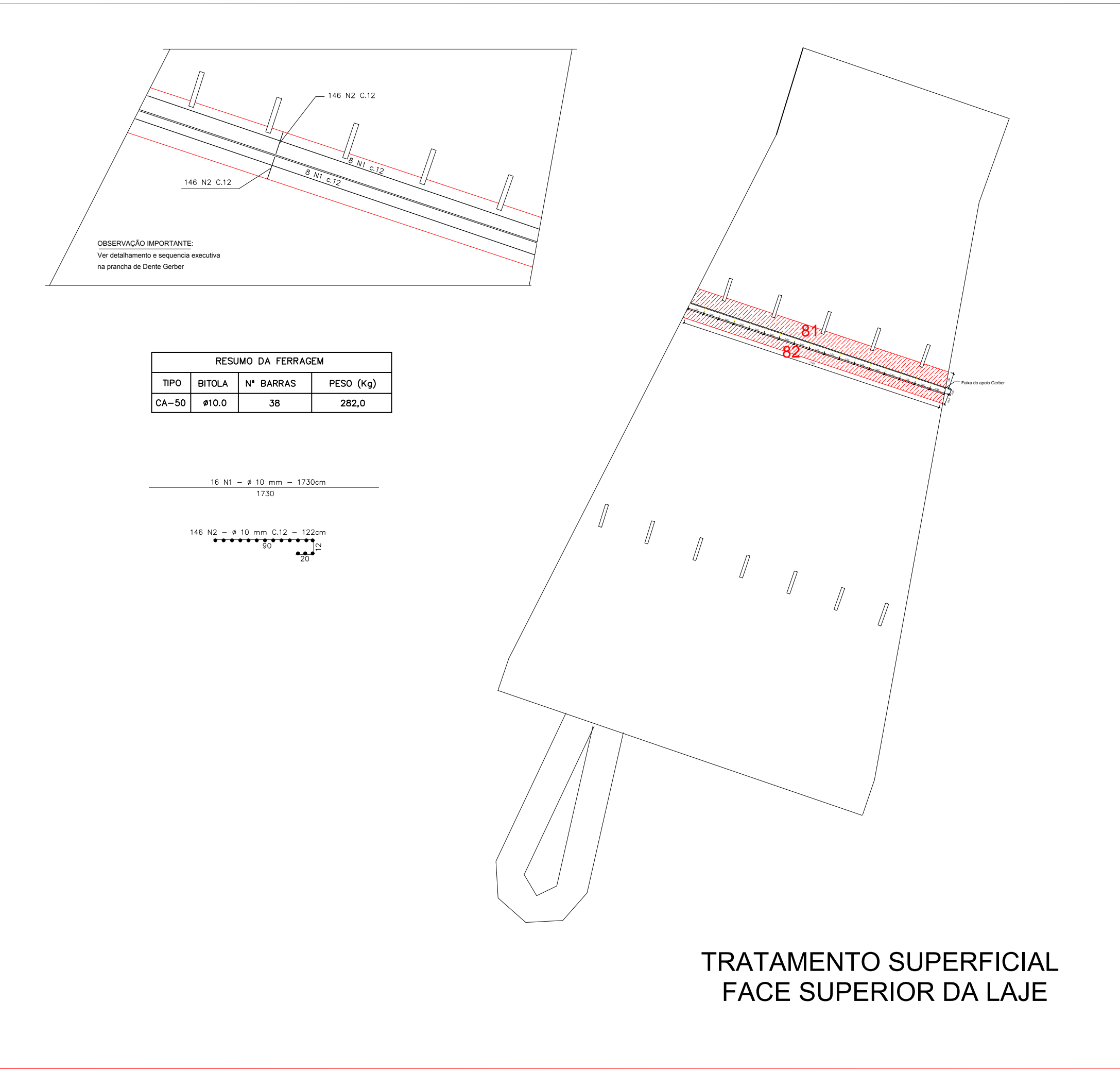
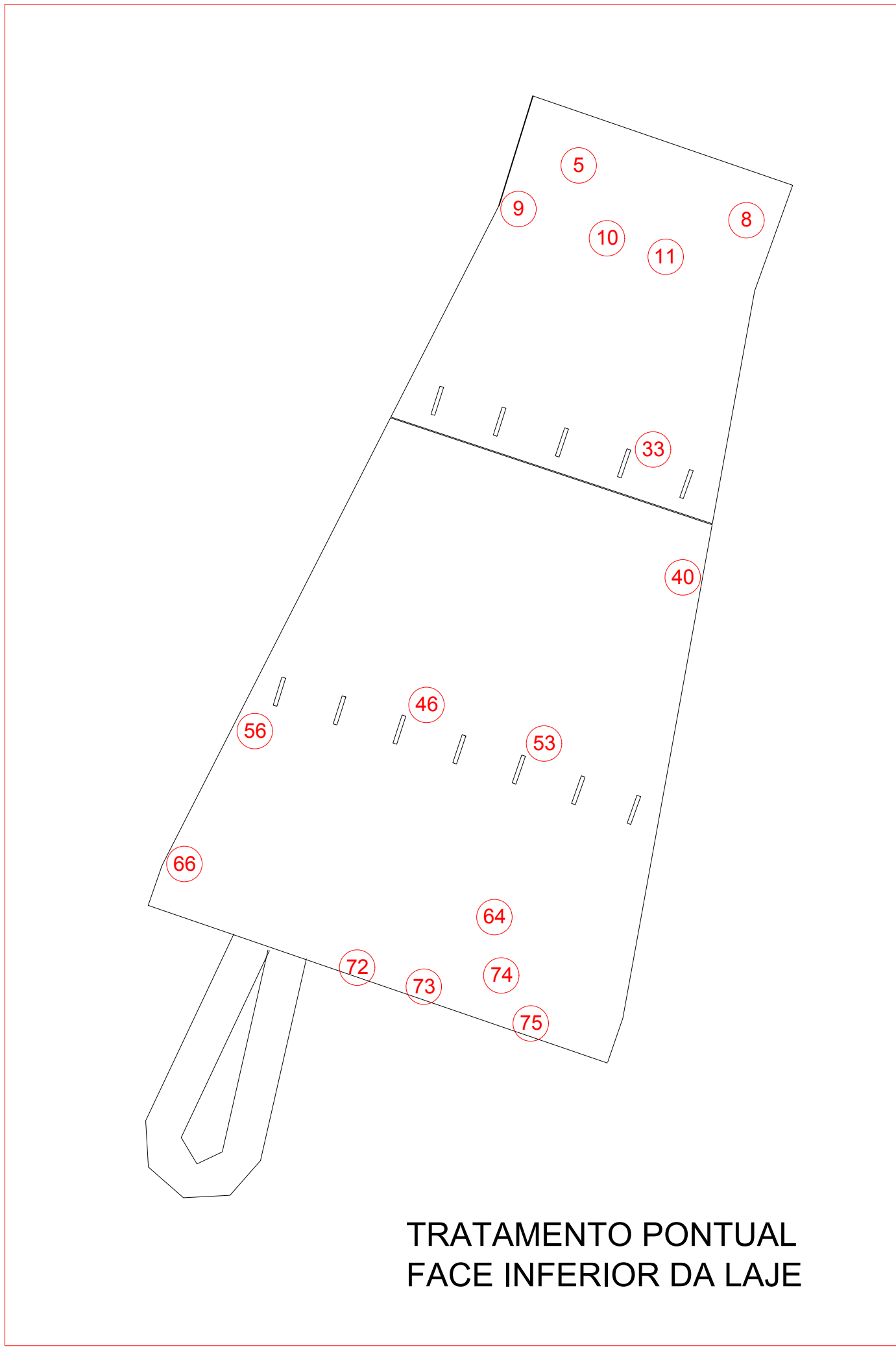


OBSERVAÇÕES:
1 - CONFERIR MEDIDAS NO LOCAL.

03			
02			
01			
00	19/09/2019	Emissão Inicial	Alvaro Resp. técnico



<p>Org. Projetista: Alvaro Sardinha Neto - CREA-RJ 87100245-1</p>			<p>Revisão: R00</p>	<p>Prancha: 02/05</p>
<p>Assunto: ARMADURAS LAJE DO MEZANINO NORTE</p>			<p>Data Emissão: 19/09/2019</p>	
			<p>Escala: INDICADA</p>	
			<p>Cotas: -</p>	
<p>Arquivo: -</p>			<p>Prancha: A1 - 840 x545 mm</p>	



DETALHAMENTO TÍPICO DAS ETAPAS DA RESTAURAÇÃO

- 1 - REMOVER O CONCRETO DETERIORADO.
- 2 - LIBERAR A BARRA EM TODO O SEU PERÍMETRO.
- 3 - FAZER A LIMPEZA MECÂNICA DAS ARMADURAS.
- 4 - EXECUTAR PONTE DE ADERÊNCIA COM ADESIVO EPOXI.
- 5 - COMPLEMENTAR AS ARMADURAS FAZENDO AS EMENDAS DE BARRAS E/OU SUA ANCORAGEM AO CONCRETO.
- 6 - IMPRIMIR A BARRA COM PINTURA ANTI CORROSIVA PARA CONFERIR PROTEÇÃO ADICIONAL A PROPORCIONADA PELO CONCRETO.
- 7 - PREENCHER COM ARGAMASSA DE RESTAURAÇÃO.
- 8 - FAZER CONTROLE DA CURA.

PREPARAÇÃO

REFORÇO DAS ARMADURAS

PROTEÇÃO DAS ARMADURAS

ENCHIMENTO

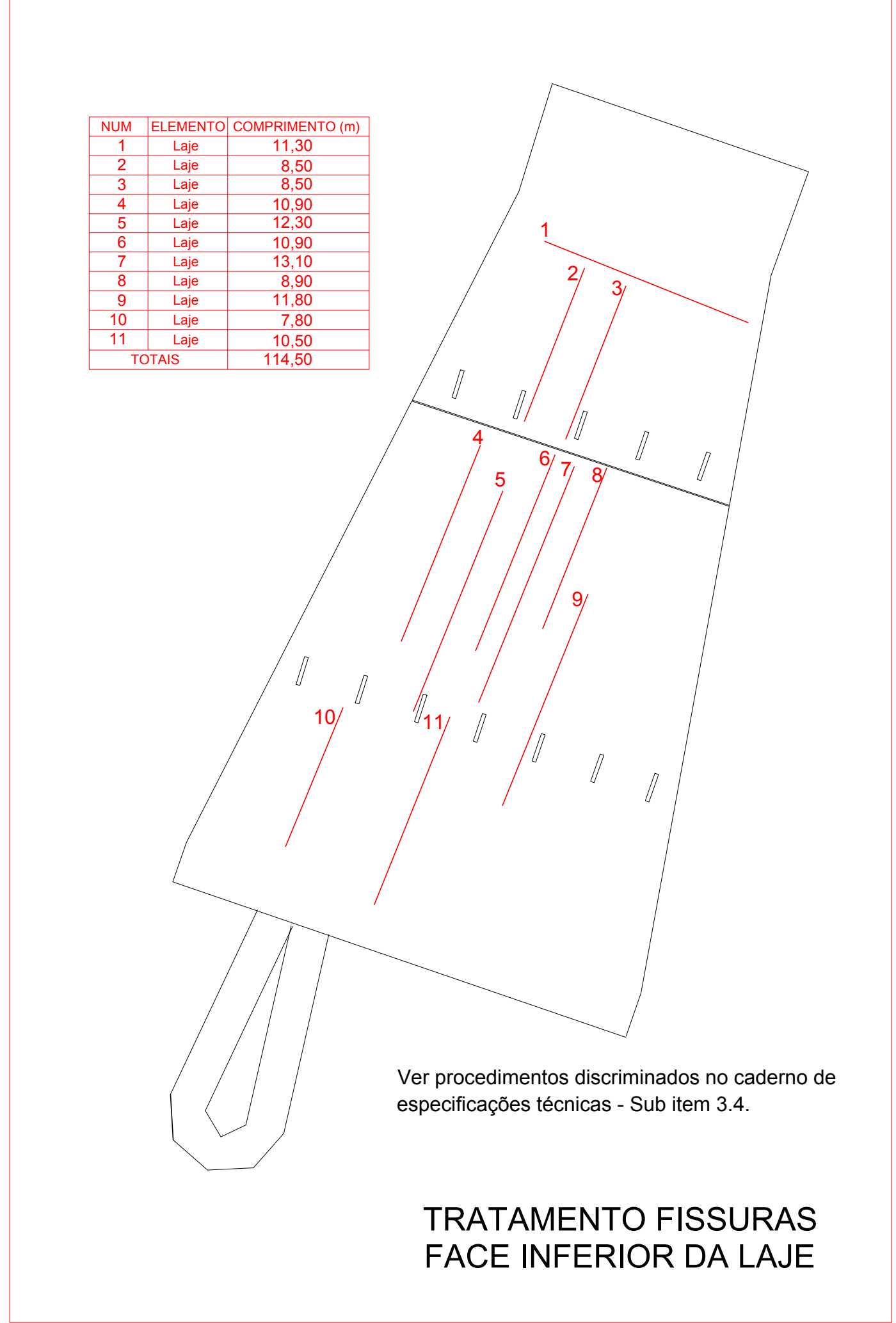
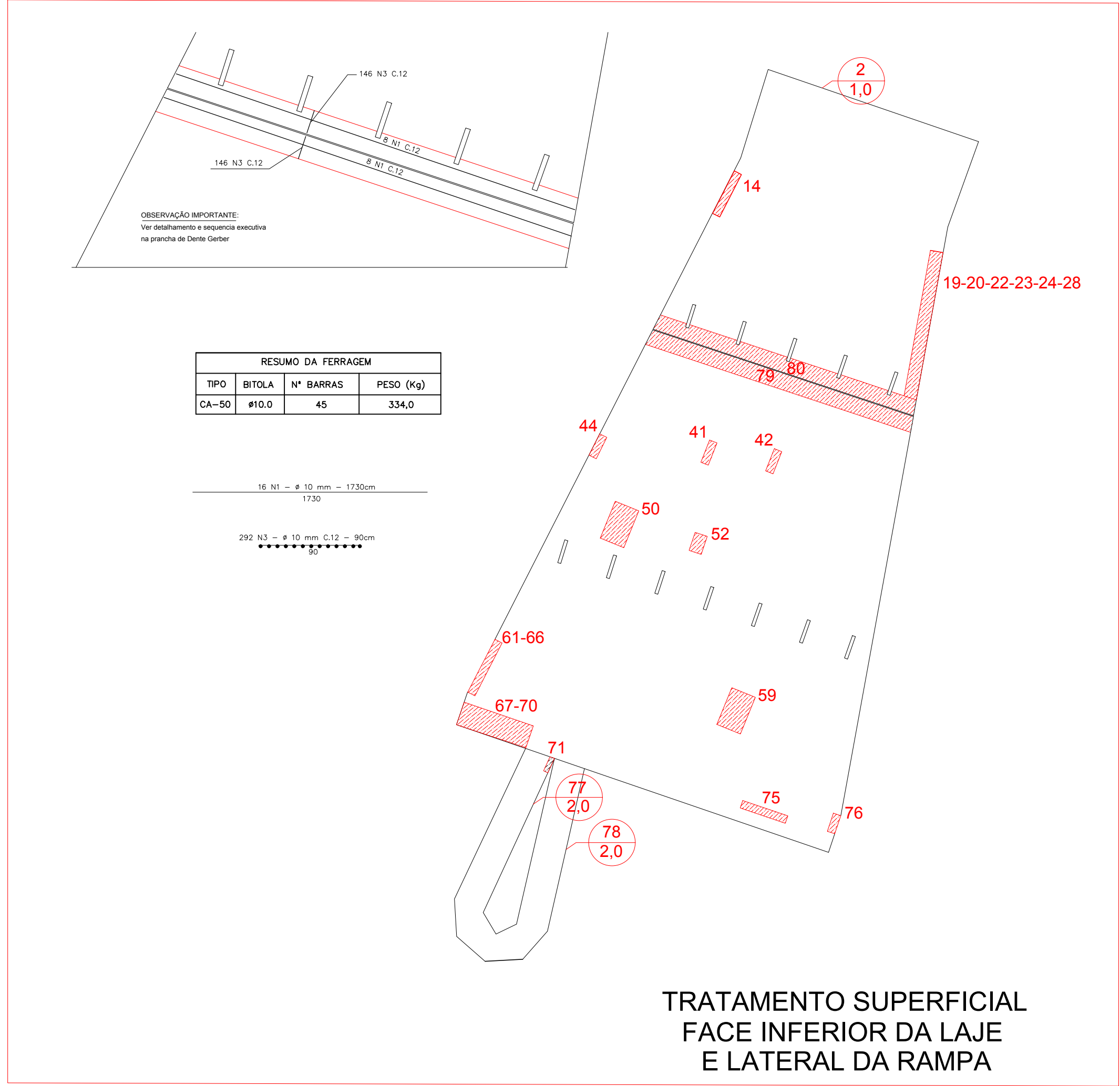
Ø (mm)	L (cm)
5	20
6,3	25
8	30
10	50
12,5	60
16	100
20	120
25	150

COMPIMENTO MÍNIMO PARA EMENDA POR TRANSPOSSO PARA ARMADURA

PONTE DE ADERÊNCIA
1 - Adesivo estrutural à base de epóxi com resistência final maior que 70 MPa e resistência de aderência e à flexão de respectivamente 10 MPa e 30 MPa.

ARGAMASSA DE RESTAURAÇÃO
1 - Argamassa industrializada à base de cimento, modificada com polímero, com resistência 35 MPa e resistência de aderência e à flexão de respectivamente 1 MPa e 7 MPa, tipo Sika Monotop 622-BR, ou similar equivalente.
2 - Não utilizar adesivo à base de PVA.

UNB - MEZANINO NORTE
RECUPERAÇÃO ESTRUTURAL
DETALHAMENTOS - 01/01
Data: 24/09/2019
Eng. Responsável: Alvaro Sardinha Neto
CREA/RJ: 87100245-1



OBSERVAÇÕES:
1 - CONFERIR MEDIDAS NO LOCAL.

03				
02				
01				
00	19/09/2019	Emissão Inicial		Alvaro
Assunto			Resp. técnico	

A.S. NETO
ENGENHARIA
Perícias - Avaliações - Projetos

Cliente: **UNIVERSIDADE DE BRASÍLIA**

Obra: **ICC-NORTE - MEZANINO**

Org. Projetista: Alvaro Sardinha Neto - CREA-RJ 87100245-1

Assunto: **RESTAURAÇÕES LAJE DO MEZANINO NORTE LAJES E PILARES**

Revisão: **R00**

Data Emissão: 19/09/2019

Escala: INDICADA

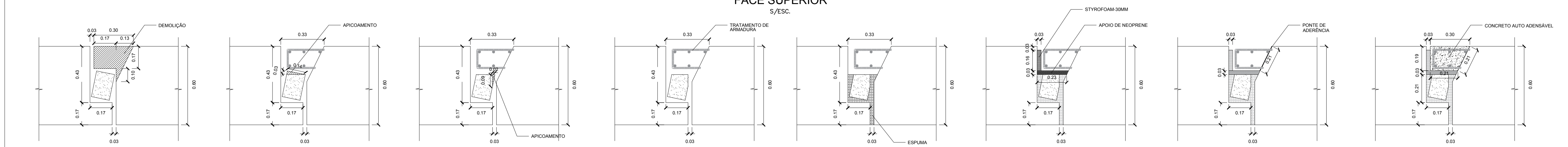
Cotas: -

Arquivo: -

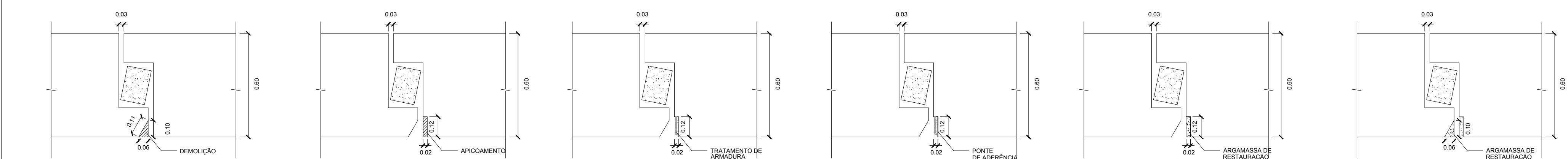
Prancha: **A1 - 840 x545 mm**

03/05

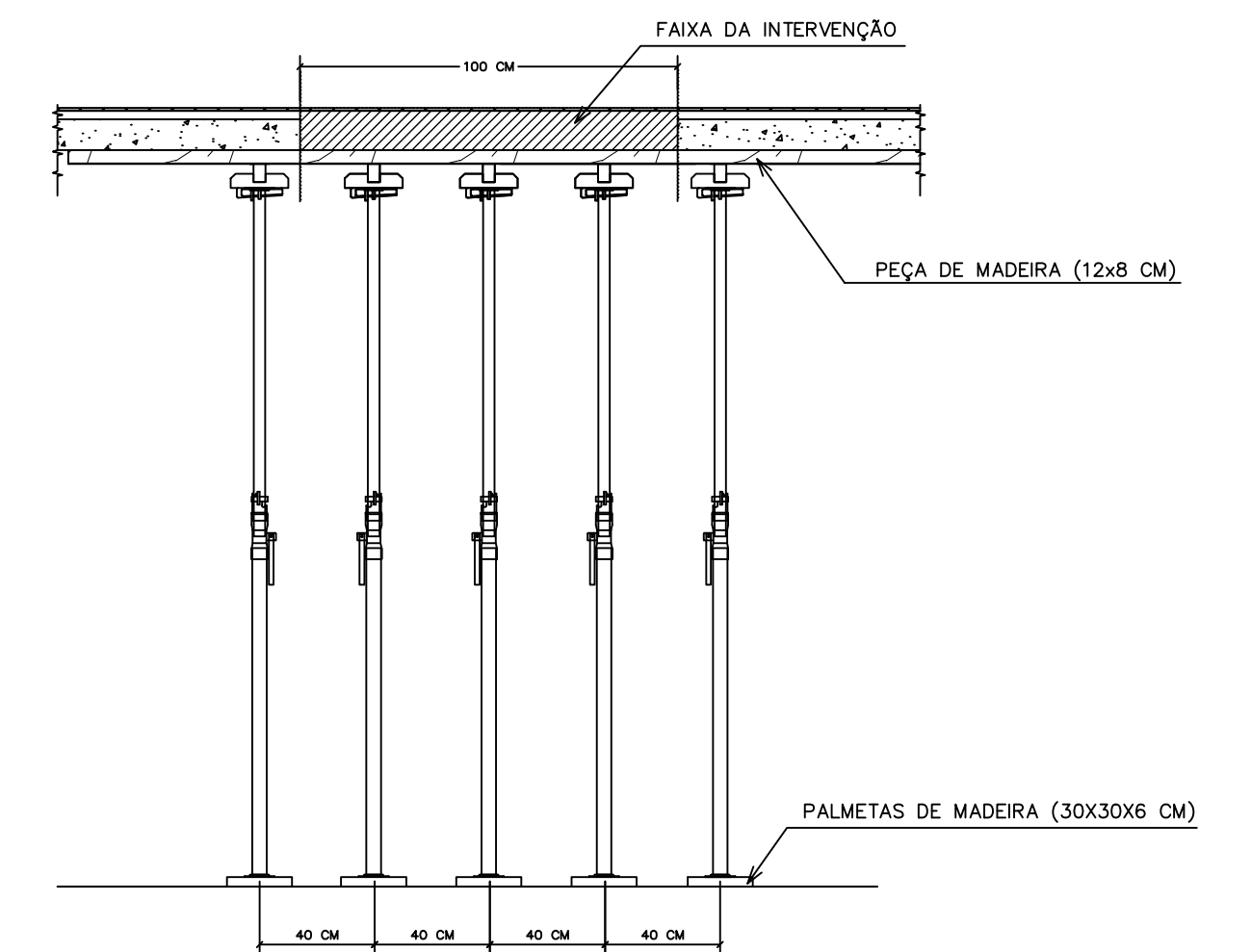
TRATAMENTO DENTE GERBER
 SEQUÊNCIA EXECUTIVA 2
 FACE SUPERIOR
 S/ESC.



TRATAMENTO DENTE GERBER
 SEQUÊNCIA EXECUTIVA 1
 FACE INFERIOR
 S/ESC.

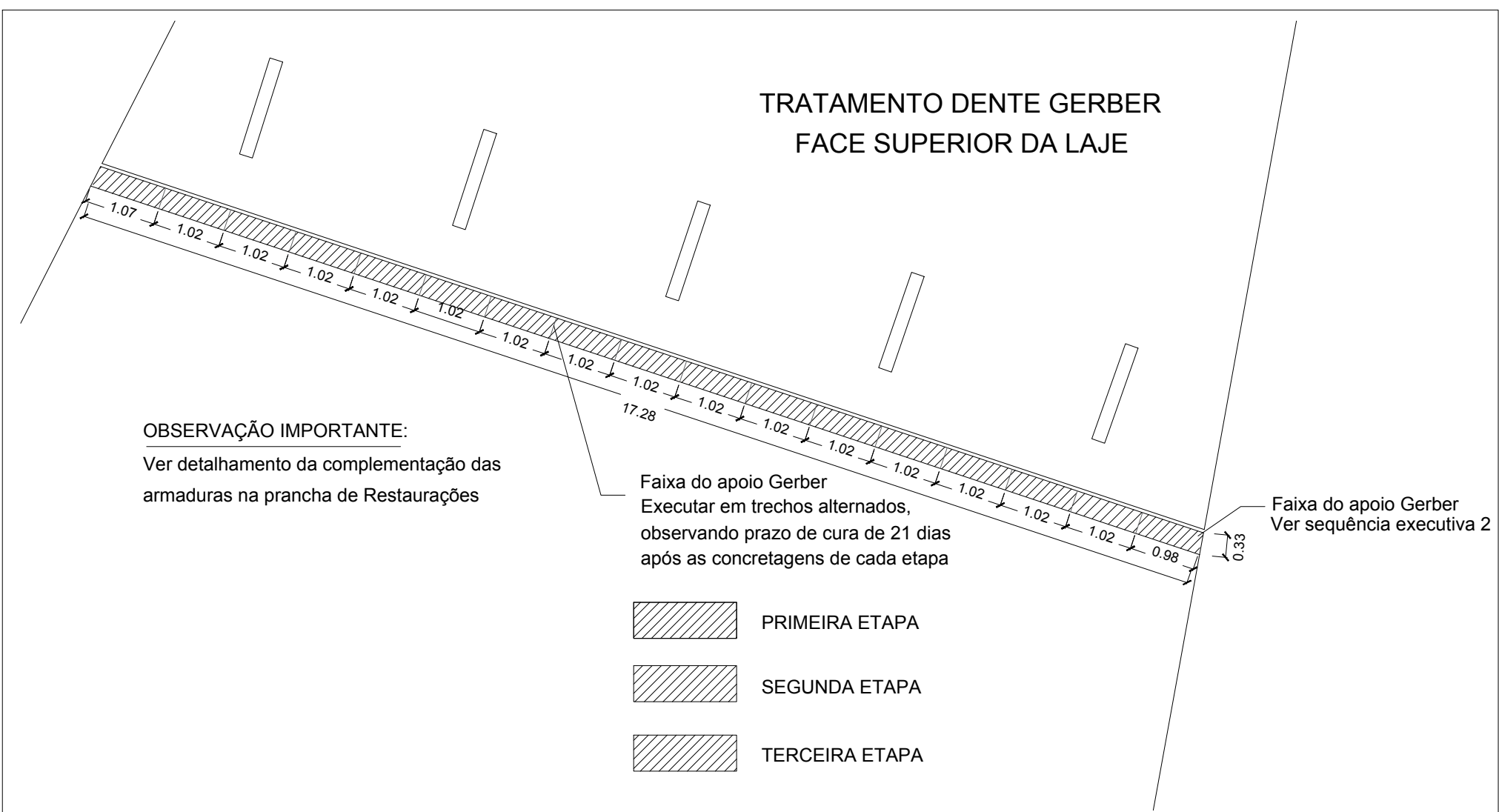


DETALHE DO ESCORAMENTO
 S/ESC.

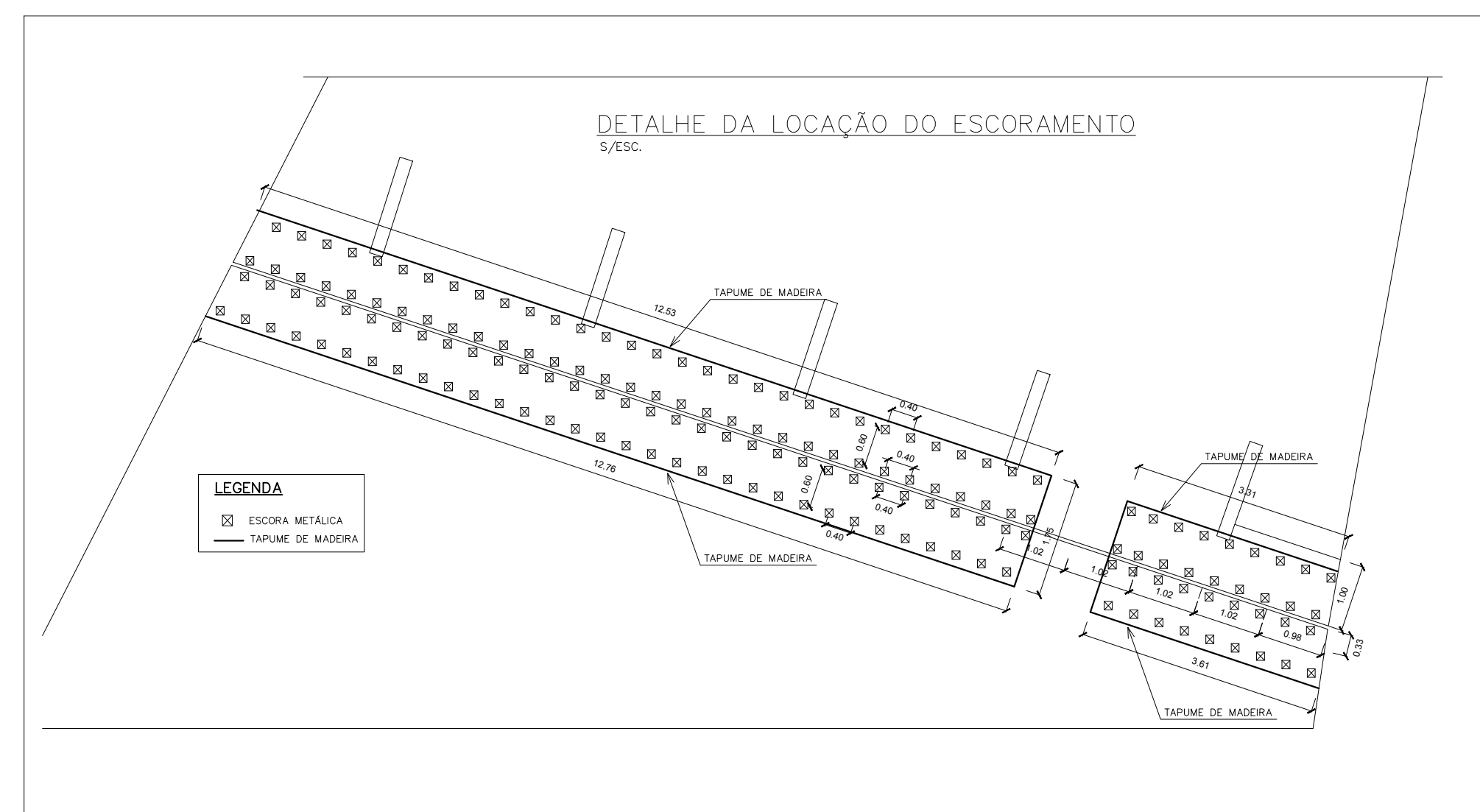


- 1 - EXECUTAR ESCORAMENTO DE TODAS AS LAJES PARA CARGA TOTAL DE 6 kN/m².
- 2 - O ESCORAMENTO DAS LAJES DEVERÁ APOIAR EM CABRO DE MADEIRA DE LÉ DE 12X8 CM.
- 4 - AS ESCORAS DEVERÃO SER PRESIONADAS SEM EXCESSO, A PARTIR DO CENTRO PARA AS EXTREMIDADES, PRIMEIRAMENTE NAS LAJES. APÓS O TERNINO, VERIFICAR SE TODAS ESTÃO TENSIONADAS.
- 5 - AS SAPATAS DAS ESCORAS DEVERÃO SER APOIADAS SOBRE PEÇAS DE MADEIRA DE LÉ 30X30X6CM.
- 6 - MANTER TODO O ESCORAMENTO ATÉ O 21º DIA APÓS O LANÇAMENTO DO CONCRETO AUTO ADENSÁVEL.
- 7 - DEVERÃO SER EXECUTADAS DUAS LINHAS DE ESCORAMENTO DE CADA LADO DO APOIO GERBER, COM ESPAÇAMENTO DE 50CM.

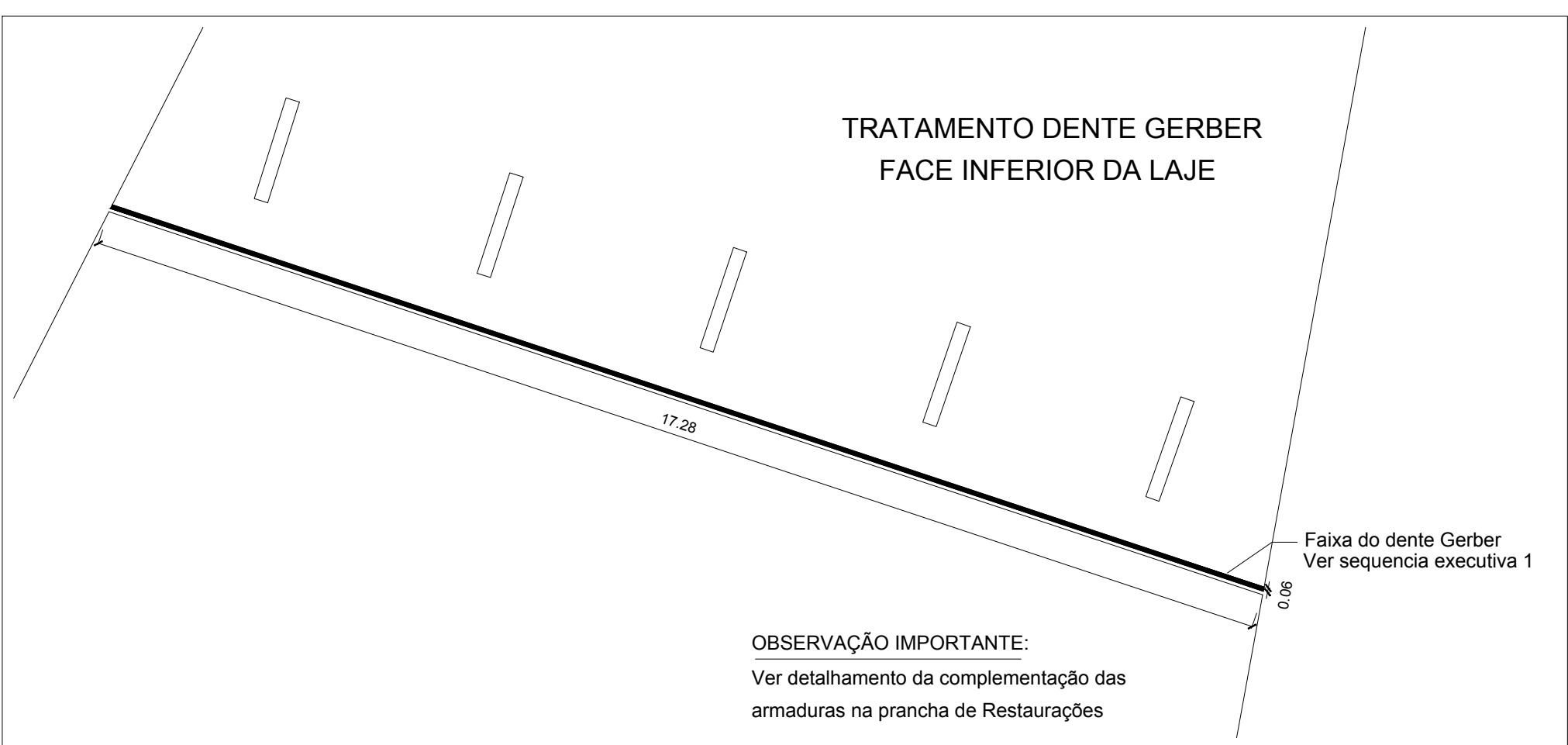
TRATAMENTO DENTE GERBER
 FACE SUPERIOR DA LAJE



DETALHE DA LOCAÇÃO DO ESCORAMENTO
 S/ESC.



TRATAMENTO DENTE GERBER
 FACE INFERIOR DA LAJE

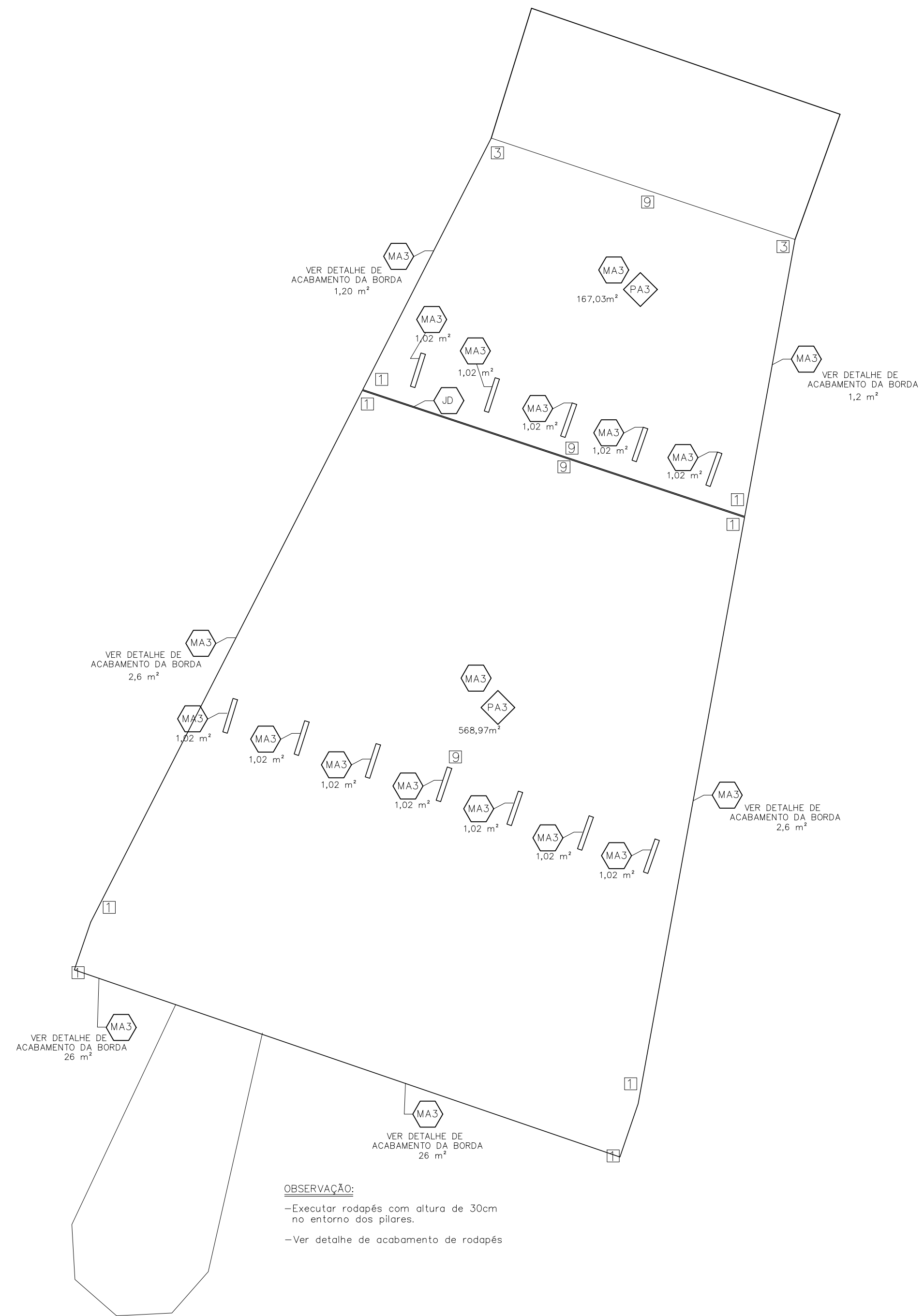
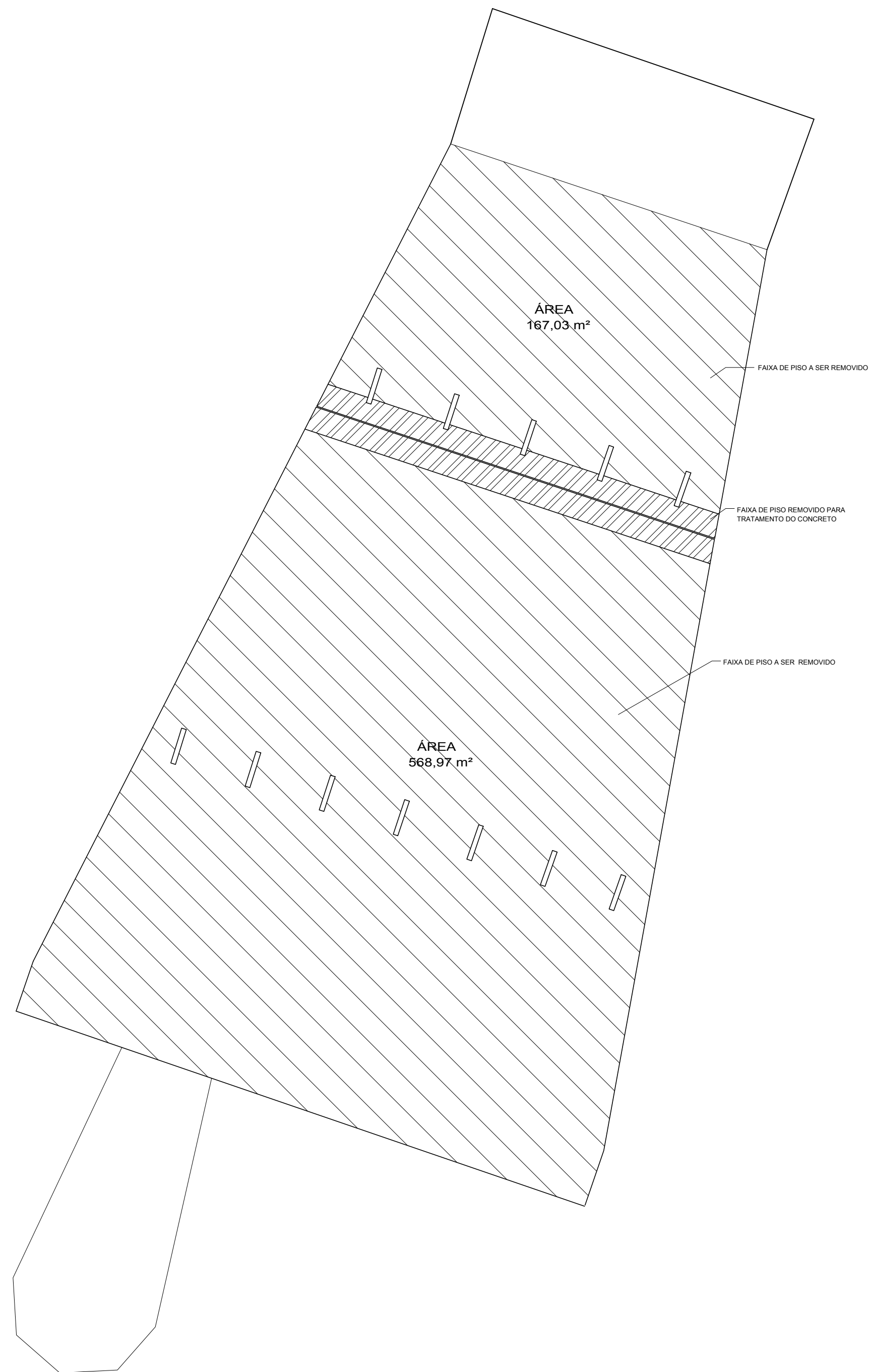


OBSERVAÇÕES:

- 1 - CONFERIR MEDIDAS NO LOCAL.
- 1 - OS SERVIÇOS NA FACE SUPERIOR DO APOIO GERBER DEVERÃO SER EXECUTADOS EM TRÊS FASES DISTINTAS COMPREENDENDO CADA UMA FAIXAS ALTERNADAS DE APROXIMADAMENTE 1 METRO DE COMPRIMENTO CADA UMA, CONFORME INDICADO EM PLANTA.

03				
02				
01				
00	19/09/2019	Emissão Inicial		Alvaro Resp. técnico

 A.S. NETO ENGENHARIA Perícias - Avaliações - Projetos			
Cliente: UNIVERSIDADE DE BRASÍLIA			
Obra: ICC-NORTE - MEZANINO			
Org. Projetista: Alvaro Sardinha Neto - CREA-RJ 87100245-1	Revisão: R00	Prancha:	
Assunto:	Data Emissão: 19/09/2019	04/05	
RESTAURAÇÕES LAJE DO MEZANINO NORTE DENTE GERBER			
Arquivo:	Prancha: A1 - 840 x545 mm		



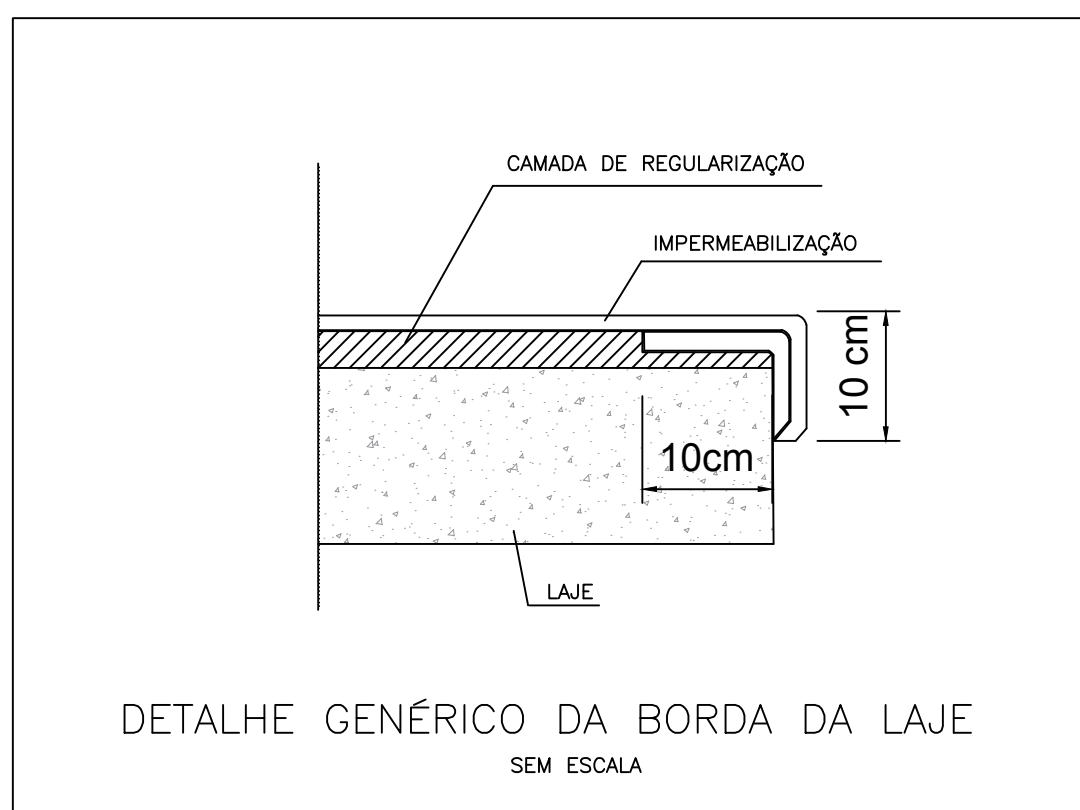
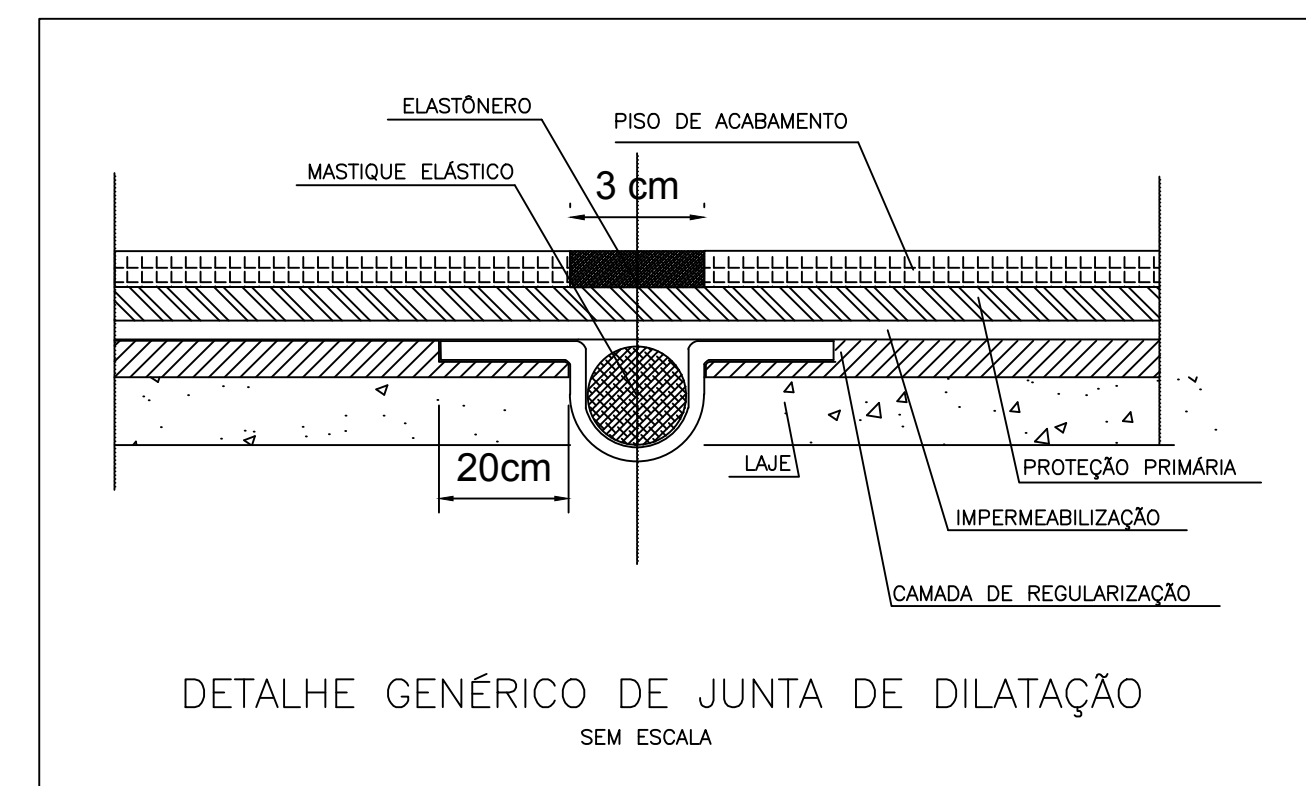
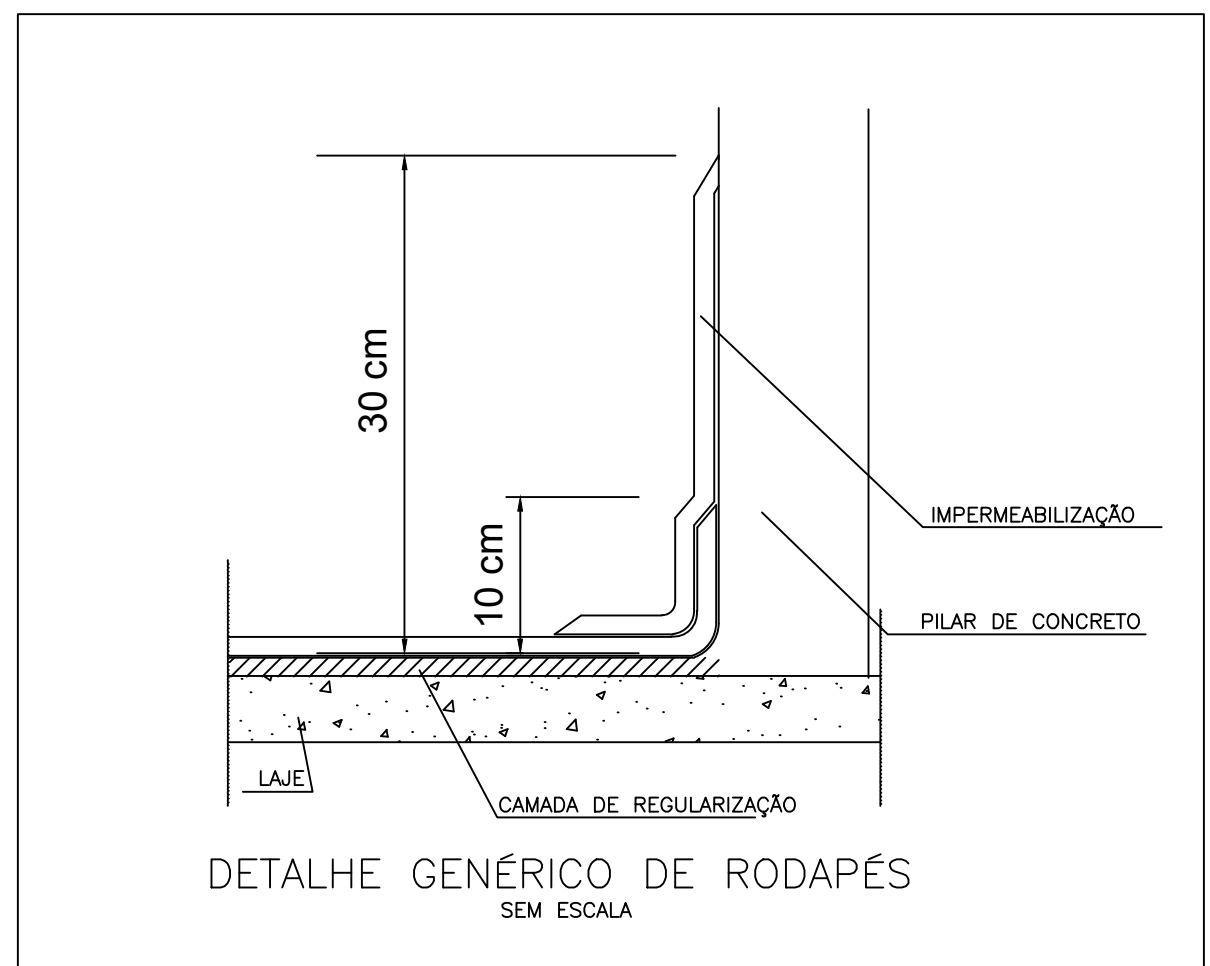
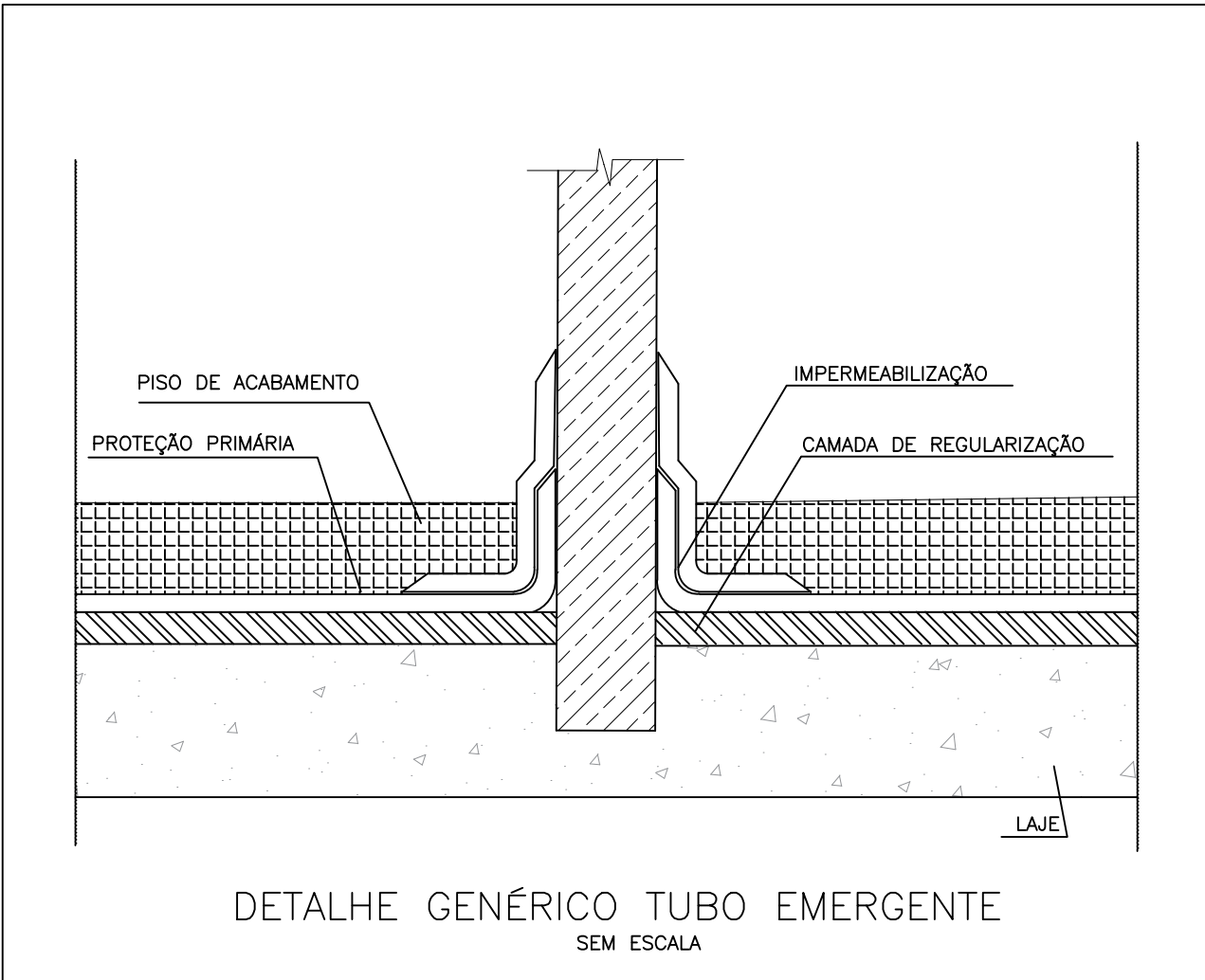
OBSERVAÇÃO:
 -Executar rodapés com altura de 30cm no entorno dos pilares.
 -Ver detalhe de acabamento de rodapés

- SIMBOLOGIA**
- [1] Altura da regularização em relação a laje
 - MA.3 Manta asfáltica 3 mm tipo 3 APP/SBS
 - AL.3 Manta asfáltica aluminizada 3 mm tipo com pintura acrílica no cor concreto (Inclusive rodapés nos pilares - h=30cm.)
 - JD Junta de dilatação
 - PA.3 Proteção mecânica c/ 3 cm espessura Em placas de 60 cm x 60 cm, com junta preenchida com elastômero asfáltico

QUADRO DE ÁREAS

MA.3	151,3 m ²
AL.3	613,5 m ²
JD	17,0 m
PA.3	151,3 m ²

- OBSERVAÇÕES:**
- 01- ATENDER AS DETERMINAÇÕES E RECOMENDAÇÕES DAS NBR 8275 E NBR 8274.
 - 02- ATENDER AS RECOMENDAÇÕES DO FABRICANTE DOS PRODUTOS A SEREM UTILIZADOS.
 - 03- DÓVILAS/AJORNICAFIÇÕES DEVEM SER PREVIAMENTE AUTORIZADAS POR ESCRITO PELO PROJETISTA.
 - 04- AS COTAS DA REGULARIZAÇÃO SÃO AS DE REFERÊNCIA E DEVEM SER VERIFICADAS NO LOCAL, PROMOVIDO-SE OS AJUSTES NECESSÁRIOS.
 - 05- CONFERIR MEDIDAS NO LOCAL ANTES DE INICIAR A EXECUÇÃO.



- OBSERVAÇÕES:**
 1 - CONFERIR MEDIDAS NO LOCAL.

03				
02				
01				
00	19/09/2019	Emissão inicial		Alvaro
			Assunto	Resp. técnico

A.S. NETO ENGENHARIA
 Perícias - Avaliações - Projetos

Cliente: **UNIVERSIDADE DE BRASÍLIA**

Obra: **ICC-NORTE - MEZANINO**

Org. Projetista: Alvaro Sardinha Neto - CREA-RJ 87100245-1

Assunto: **IMPERMEABILIZAÇÃO LAJE DO MEZANINO NORTE**

Revisão: **R00**

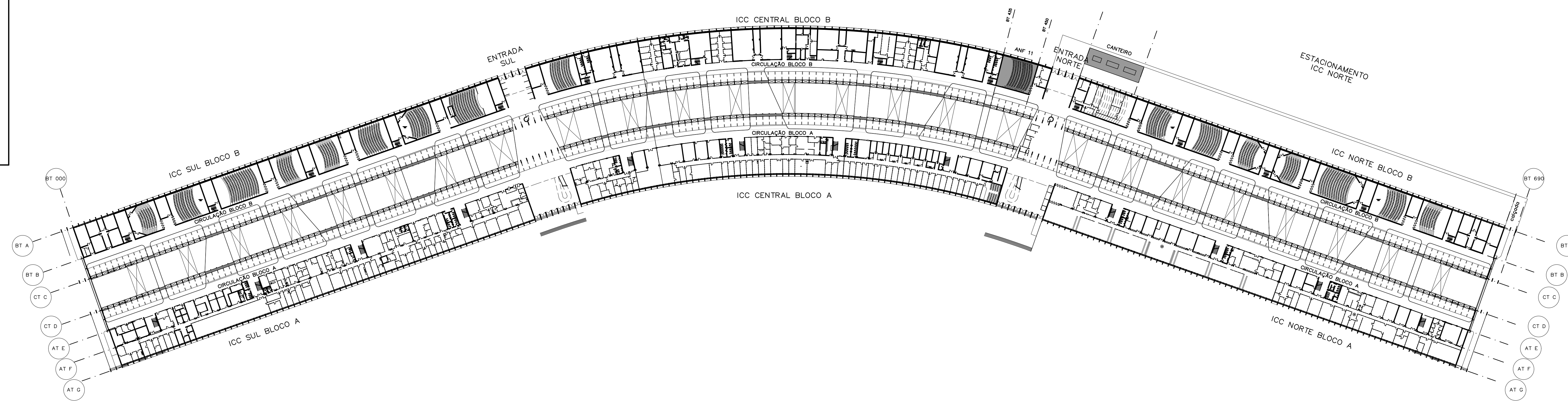
Data Emissão: 19/09/2019

Escala: **INDICADA**

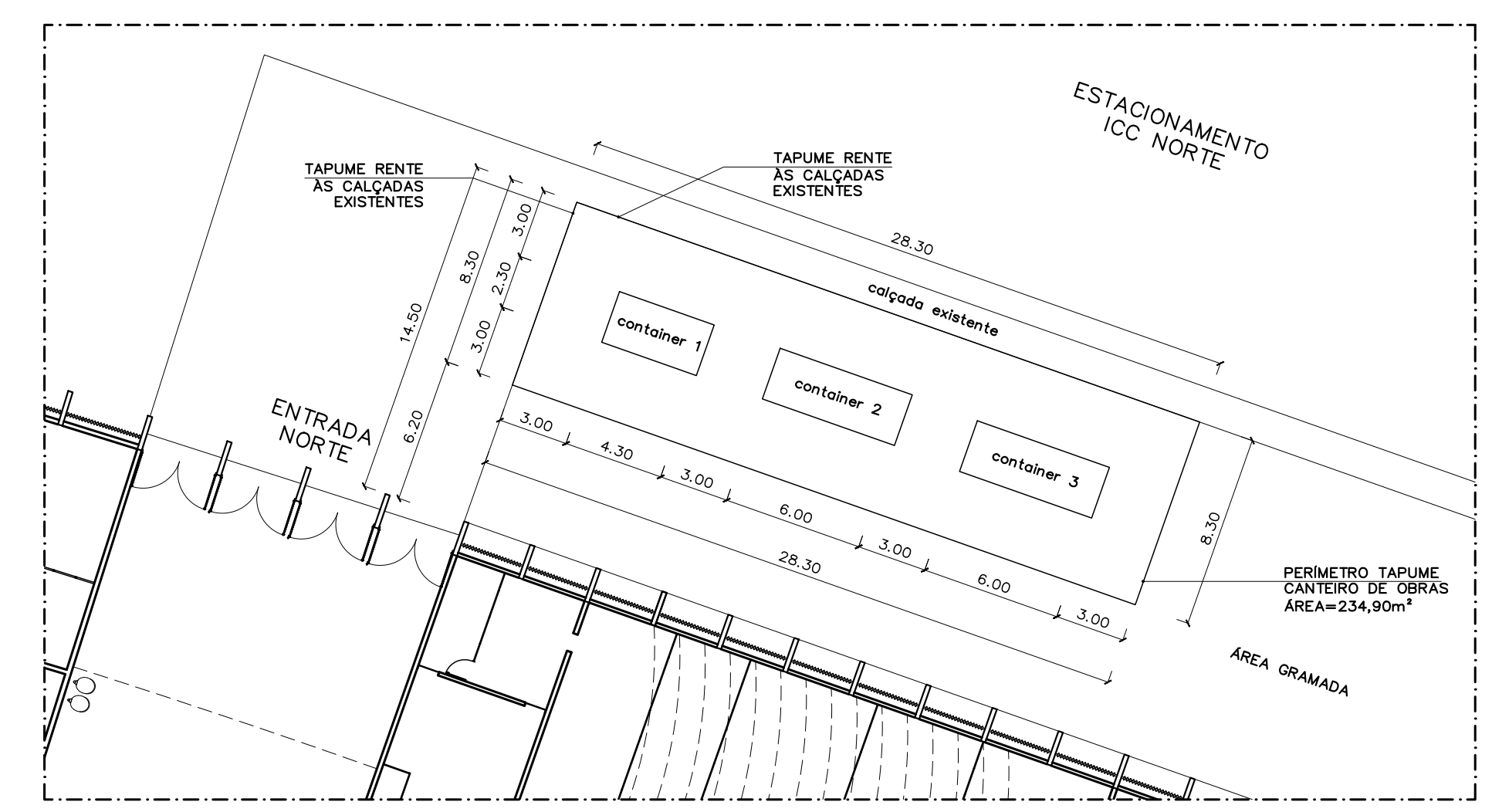
Cotas: -

Prancha: **05/05**

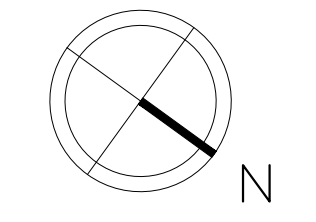
Arquivo: AT - 840 x545 mm



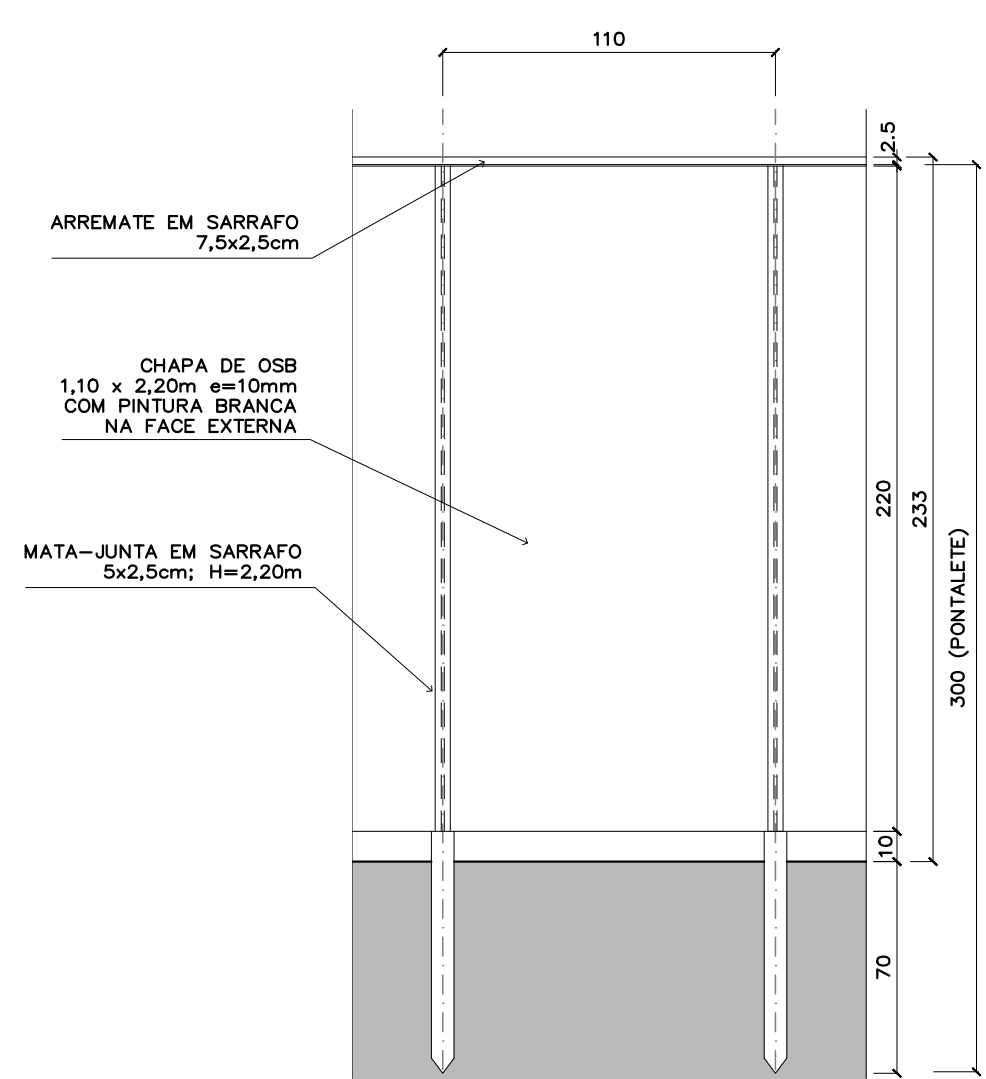
PLANTA BAIXA ANF 11 - SITUAÇÃO CANTEIRO
 ICC - TERREO
 ESC.: 1:1000



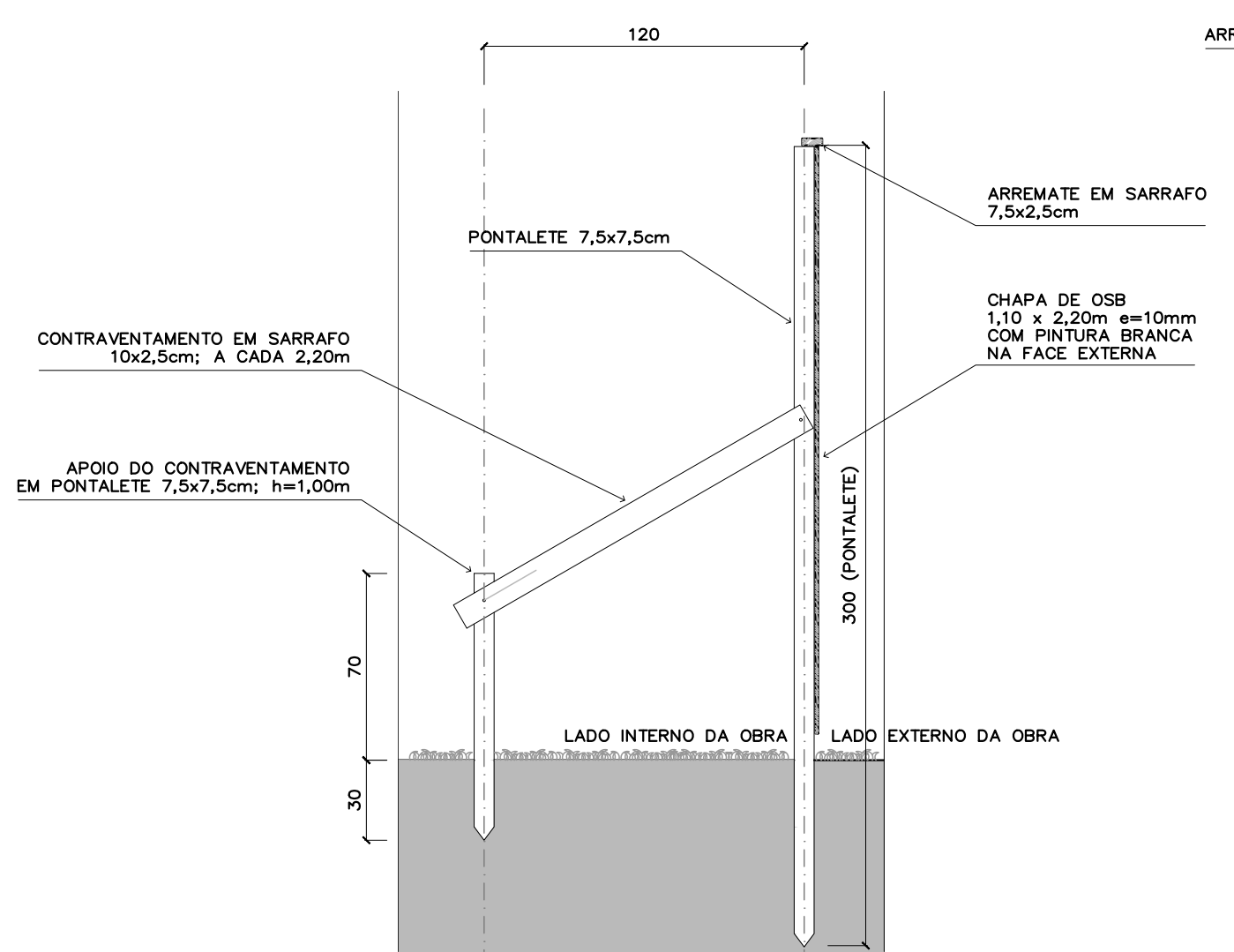
PLANTA BAIXA - PERIMETRO TAPUMES
 ICC - TERREO
 ESC.: 1:200



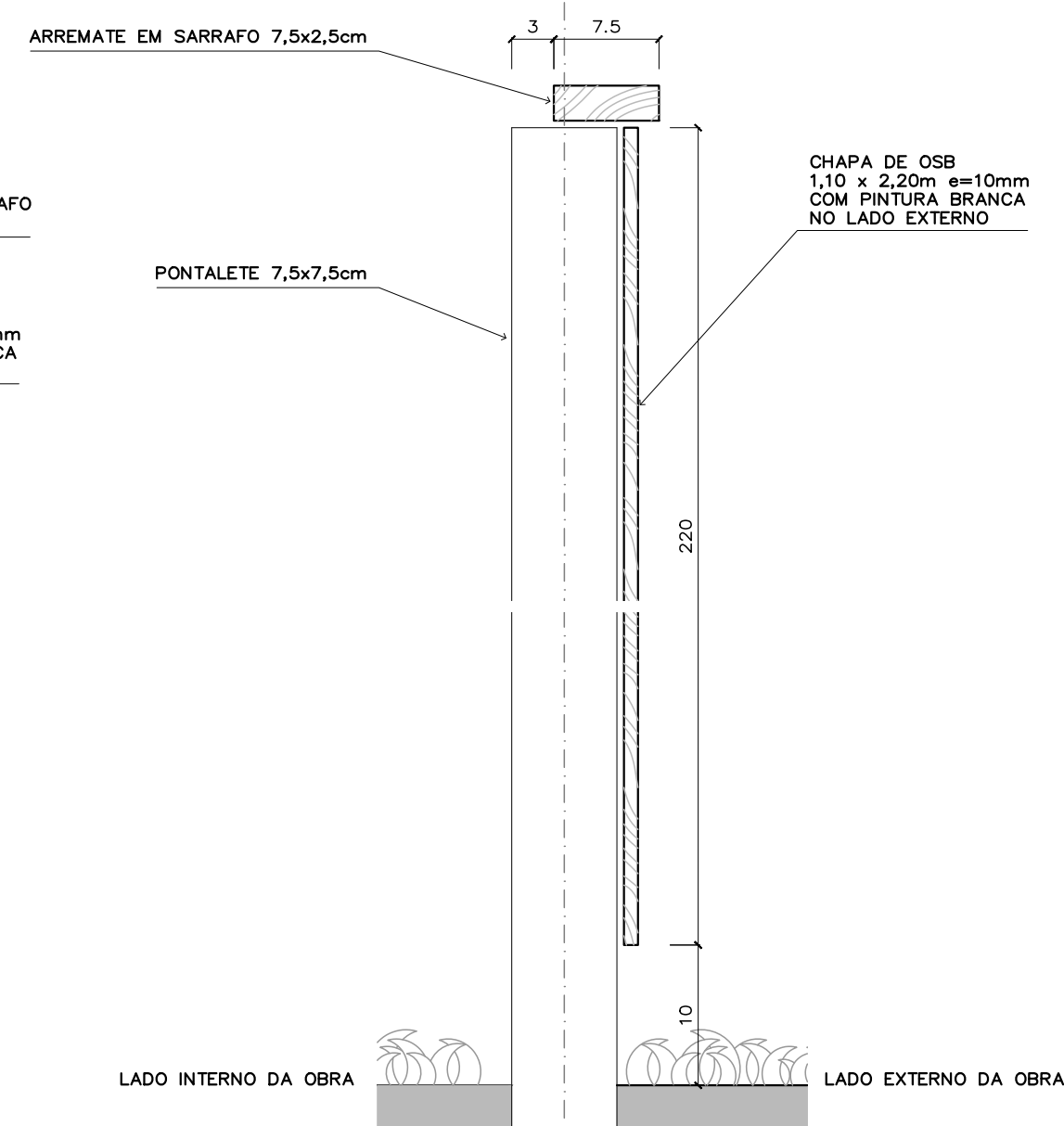
REVISÃO Nº	ALTERAÇÃO	AUTOR	DATA	VERSO
Fundação Universidade de Brasília Centro de Planejamento Oscar Niemeyer ICC - LAJE INSTITUTO CENTRAL DE CIÊNCIAS PROJETO - 04.01				
PROJETO EXECUTIVO ESCALA: 1:1000 UNIDADE: METROS DATA: SET/2020 DESENHO: EQUIPE COORD. ARQ: BRUNO GUIMARAES		TAPUME PE-TP 01 / 02 GERAL ICC - RECUPERAÇÃO LAJE PLANTA DE SITUAÇÃO - CANTEIRO E TAPUME		
EQUIPE: ARQ. FELIPE CLAUDIO				



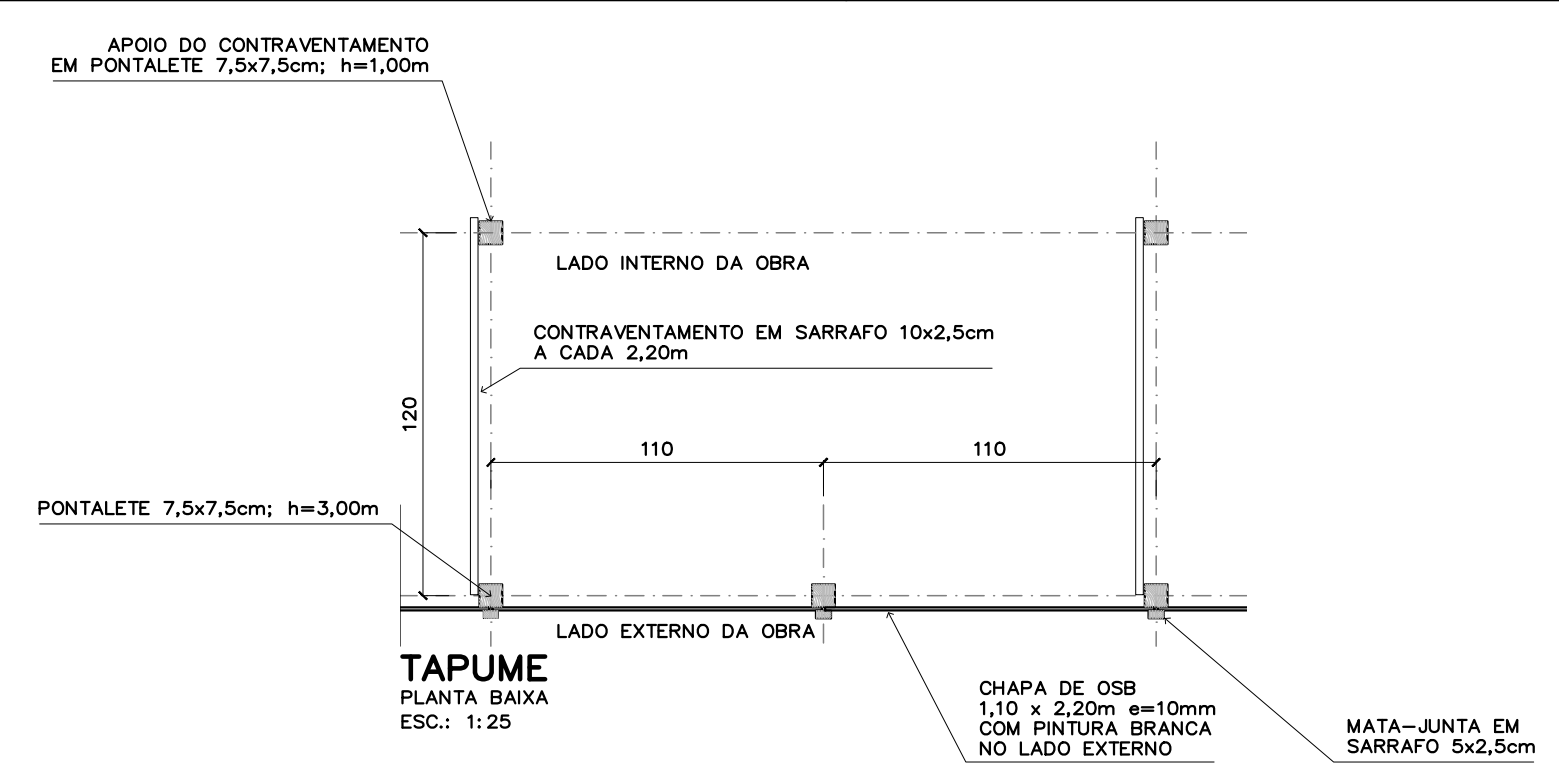
TAPUME ELEVÇÃO EXTERNA ESC.: 1:25



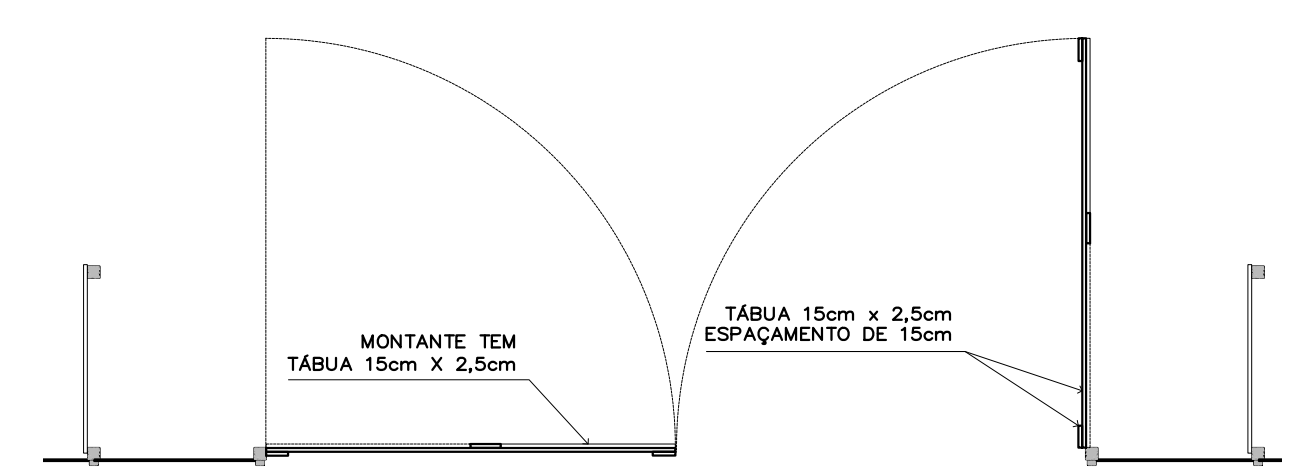
TAPUME CORTE ESC.: 1:25



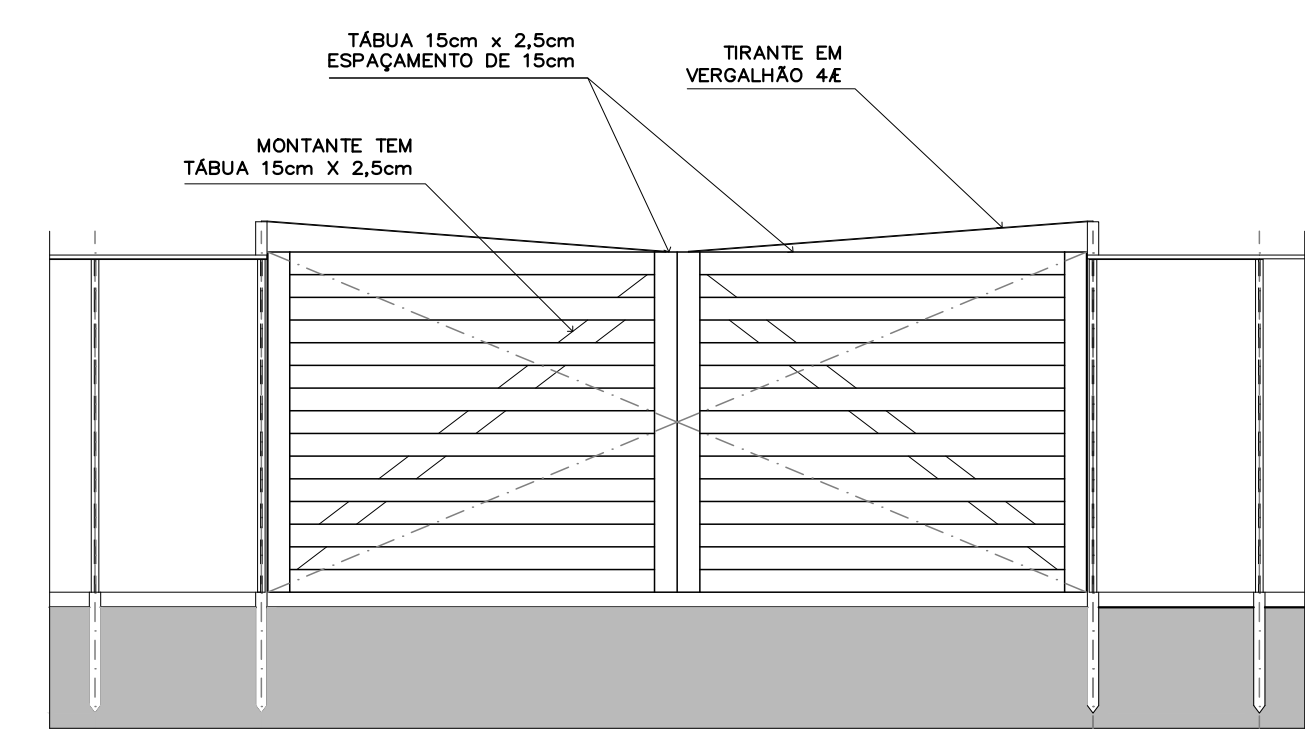
TAPUME CORTE ESC.: 1:5



TAPUME PLANTA BAIXA ESC.: 1:25



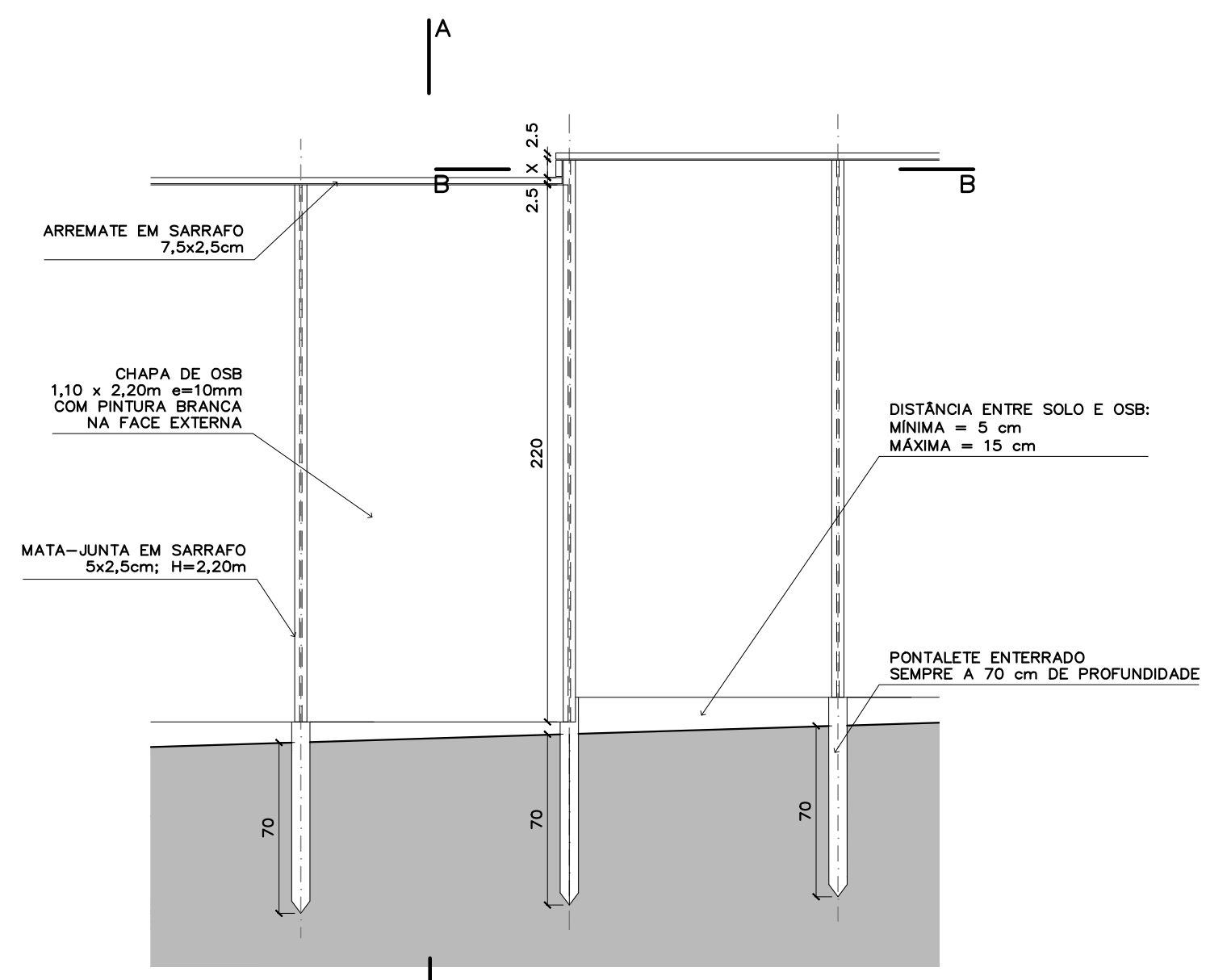
PORTÃO PLANTA BAIXA ESC.: 1:50



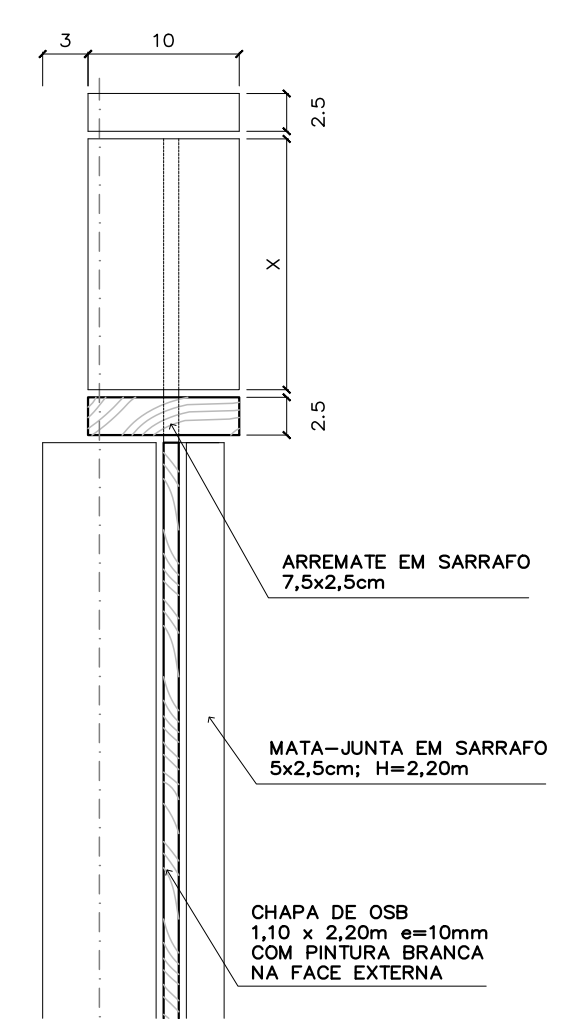
PORTÃO ELEVÇÃO FRONTAL ESC.: 1:50

- PEÇAS:
1. CHAPA DE OSB COM 1,10x2,20m e=10mm COM PINTURA BRANCA NA FACE EXTERNA
 2. PONTALETES h=3,00m; 7,50x7,50cm; A CADA 1,10m
 3. PREGOS 17x27
 4. MATA-JUNTA EM SARRAFO 5x2,5cm
 5. CONTRAVENTAMENTO EM SARRAFO 10x2,5cm A CADA 2,20m
 6. APOIO DO CONTRAVENTAMENTO EM PONTALETES 7,5x7,5cm; h=1,00m
 7. ARREIMATE EM SARRAFO 7,5x2,5cm
 8. TABUA 15x2,5cm
 9. TIRANTE EM VERGALHÃO 4E

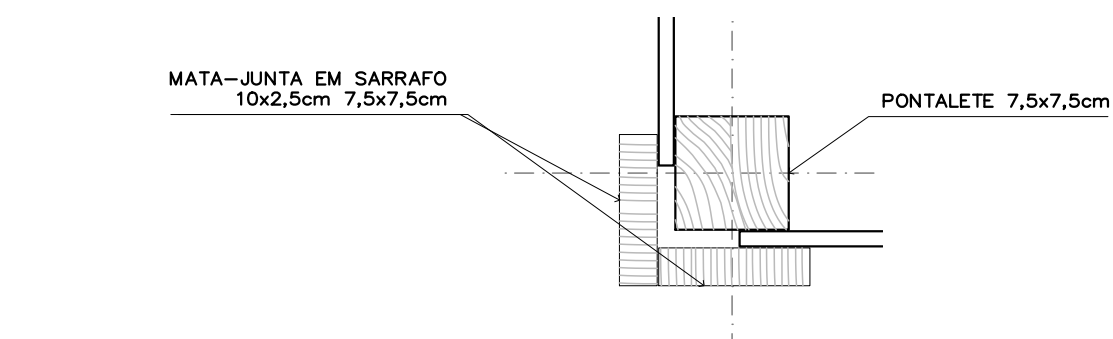
- OBSERVAÇÕES:
1. COTAS EM CENTIMETROS
 2. NÃO É NECESSÁRIO CONCRETAR OS SARRAFOS NO PISO



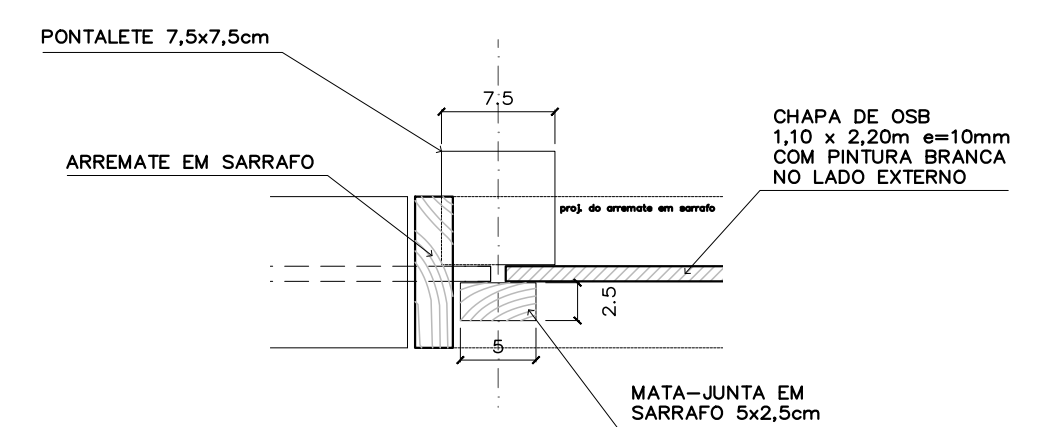
TAPUME EM DESNÍVEL ELEVÇÃO EXTERNA ESC.: 1:25



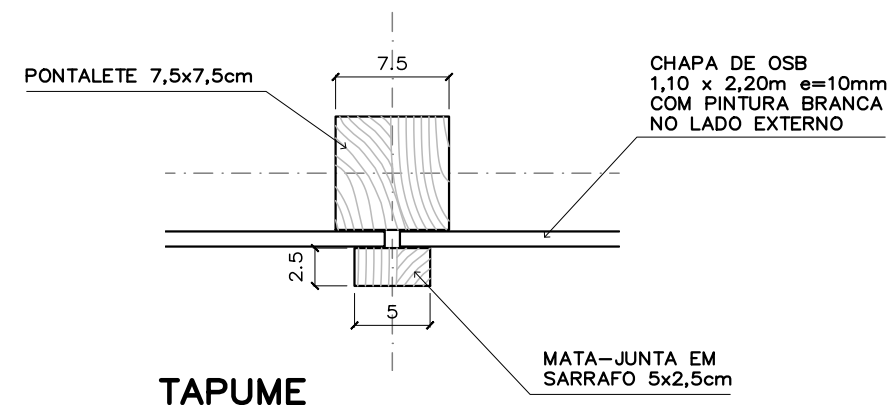
TAPUME EM DESNÍVEL CORTE AA ESC.: 1:5



MATA-JUNTA EM CANTOS PLANTA BAIXA ESC.: 1:5



TAPUME EM DESNÍVEL CORTE BB ESC.: 1:5



TAPUME CORTE ESC.: 1:5

REVISÃO Nº	ALTERAÇÃO	AUTOR	DATA	VISTO

Fundação Universidade de Brasília
Centro de Planejamento Oscar Niemeyer

ICC - LAJE INSTITUTO CENTRAL DE CIÊNCIAS
PROJETO - 04.01 TAPUME

PROJETO EXECUTIVO

ESCALA: 1/1000
UNIDADE: METROS
DATA: SET/2020
DESENHO: EQUIPE
COORD. ARQ. BRUNO GUIMARÃES
EQUIPE: ARQ. FELIPE CLÁUDIO

PE-TP **02/02**

GERAL
ICC - RECUPERAÇÃO LAJE
DETALHAMENTO - CANTEIRO E TAPUME