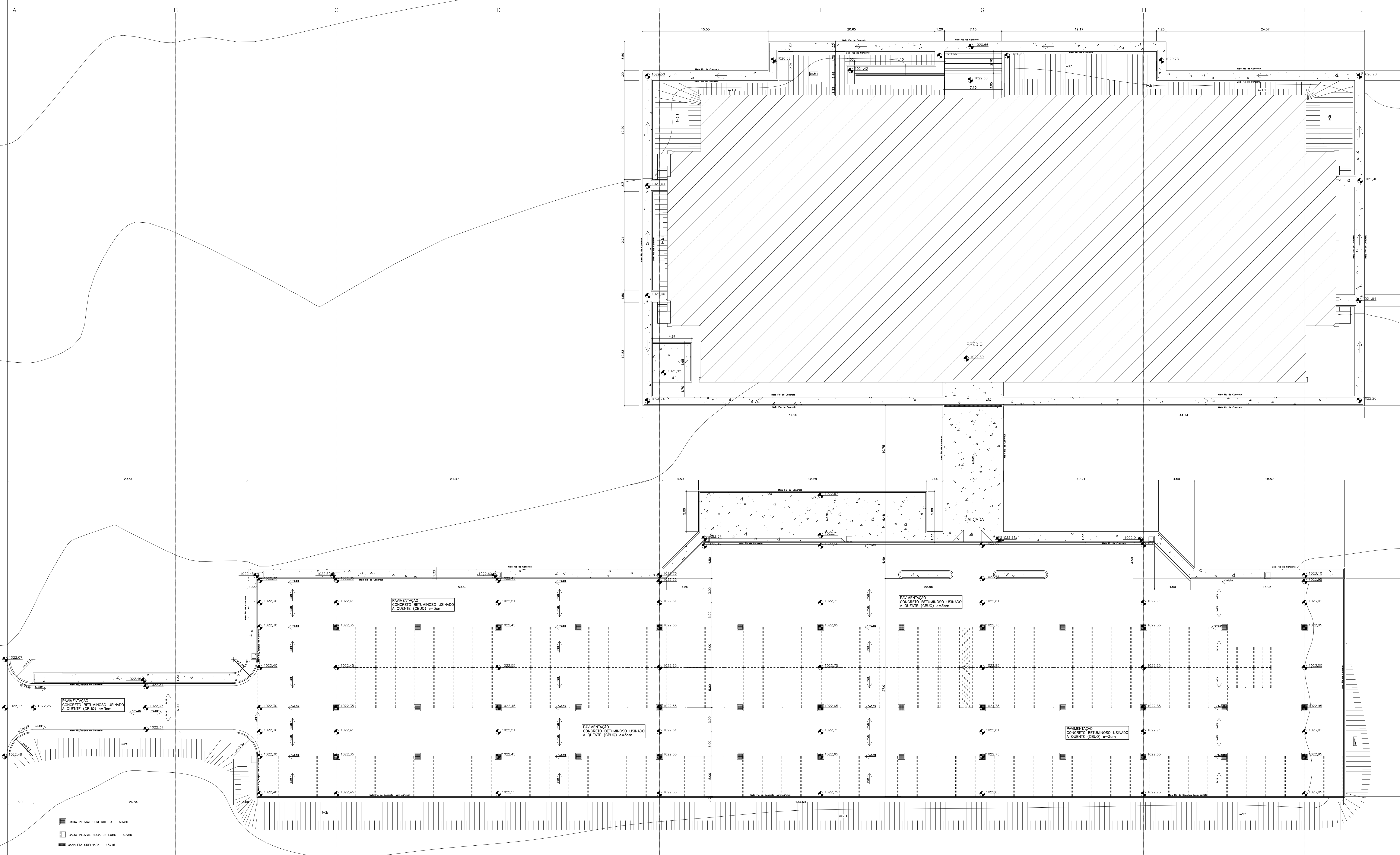
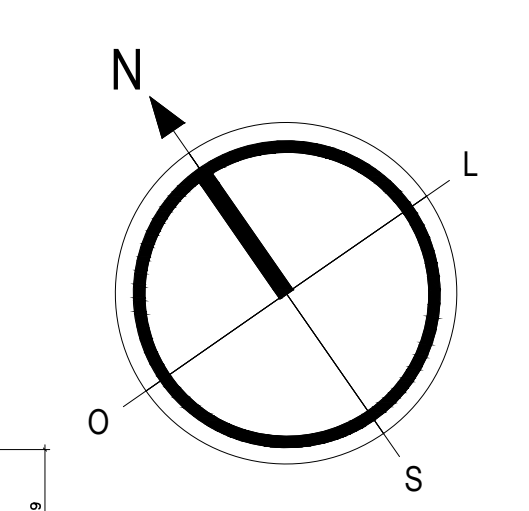


UnB Área 01

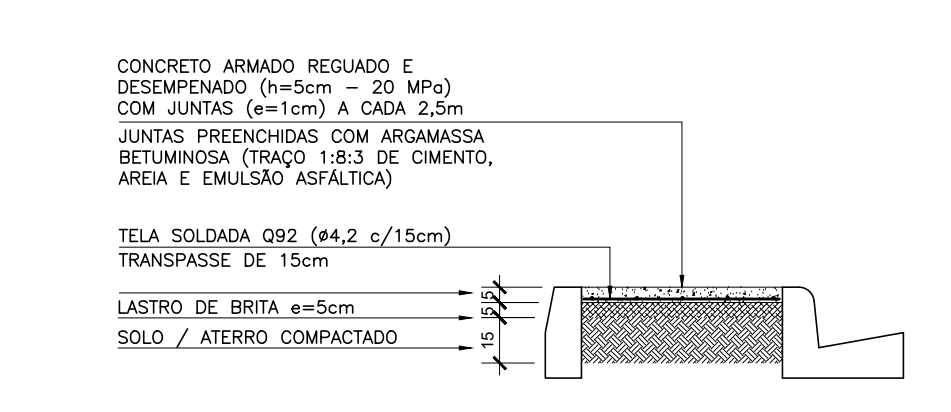


PLANTA DE PAVIMENTAÇÃO
ESCALA: 1:200

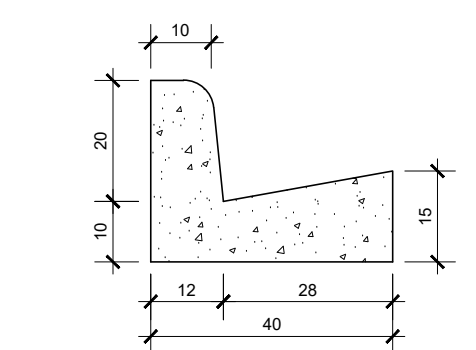


QUANTITATIVOS - PAVIMENTAÇÃO EXTERNA

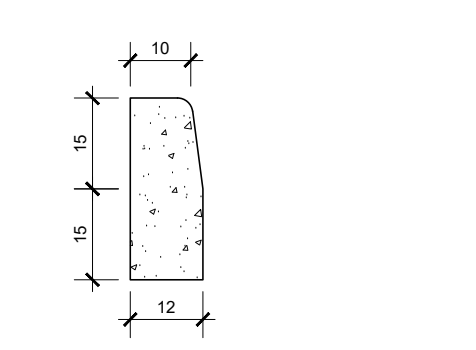
4.099,5 m ²	- SUB-LITO: ESCARIFICAÇÃO DE CAMADA DE 15cm, COM UMEDECIMENTO, COMPACTAÇÃO E ACABAMENTO DEVERÁ APRESENTAR CBR<5%, EXPANSÃO<0,5%, GRAU DE COMPACTAÇÃO<100% (PROCTOR NORMAL)
4.099,5 m ²	- SUB-BASE: CAMADA DE BRITA 4A C/ MACADAMÉ SECO (α=30cm), COM ESPALHAMENTO COM MOTONIVELADORA, COMPACTAÇÃO, ESPALHAMENTO DE MACADAMÉ E COMPACTAÇÃO, DEVERÁ APRESENTAR CBR<50%, EXPANSÃO<0,5%
4.099,5 m ²	- BASE: CAMADA DE BRITA GRADUADA (α=15cm), COM ESPALHAMENTO, COMPACTAÇÃO COM ROLLO PE-DE-CORREIA, E ACABAMENTO COM ROLLO DE PNEUS E ROLLO LISO, DEVERÁ APRESENTAR CBR<30%, EXPANSÃO<0,5% E GRAU DE COMPACTAÇÃO<100% (PROCTOR NORMAL)
4.099,5 m ²	- IMPRIMAÇÃO: LIMPEZA COM VASSOURAS MECÂNICAS E IMPRIMAÇÃO DA PAVIMENTAÇÃO
4.099,5 m ²	- GRUPO: APLICAÇÃO DE CAMADA DE CONCRETO BETUMINOSO USINADO A QUENTE α=3 cm, DEVIDAMENTE DOSADO, COM ESPALHAMENTO E COMPACTAÇÃO
223,0 m	- MEIO FIO DE CONCRETO COM SARJETA CONCRETADO IN LOCO 12x30x40 cm
1.077,0 m	- MEIO FIO DE CONCRETO SEM SARJETA CONCRETADO IN LOCO 12x30 cm
813,0 m ²	- REGULARIZAÇÃO DO SOLO, COM NIVELAMENTO E COMPACTAÇÃO COM PLACA VIBRATORIA
813,0 m ²	- CAMADA DE LASTRO DE BRITA (α=5cm), COM ESPALHAMENTO E NIVELAMENTO
813,0 m ²	- CALÇADAS: PISO DE CONCRETO (α=5cm), REGIADO E DESEMPENHADO
1.204,0 kg	- CALÇADAS: ARMADURA COM TELA SOLDADA Ø92 (Ø4,2 c/ 15cm)
813,0 m ²	- CALÇADAS: JUNTAS A CADA 2,50m, PREENCHIDAS COM ARGAMASSA BETUMINOSA (TRAÇÃO 1:8,3 DE CIMENTO, AREIA E EMULSÃO ASFÁLTICA)
69,0 m ²	- ESCAVAÇÃO PARA INSTALAÇÃO DE MEIO FIOS
40,0 m ²	- REATERRO COM APLIAMENTO



DETALHE DA CALÇADA
ESCALA: 1:25



DETALHE DO MEIO FIO/SARJETA
ESCALA: 1:12,5



DETALHE DO MEIO FIO (SEM SARJETA)
ESCALA: 1:12,5

CLIENTE: Universidade de Brasília - UnB
 UNB - Instituto de Artes
 PROJETO EXECUTIVO
 IMPLANTAÇÃO DA PAVIMENTAÇÃO


DISCIPLINA: PAVIMENTAÇÃO
 FOLHA: 01/02

CBR ENGENHARIA

QUADRO DE ÁREAS:	LOCALIZAÇÃO SEM ESCALA:

RESPONSÁVEL TÉCNICO:

RESPONSÁVEL TÉCNICO: ARQ. PAULO LOEDI ORA-RE: 35.524	ELABORAÇÃO: ENR. PAULO LOEDI ORA-RE: 35.524
COORDENADOR DE PROJETO: ARQ. MARCELO CORREIA DAU AT3111-4	DESENHO: ENR. PAULO LOEDI



QUADRO DE REVISÃO

Rev.	Data	Descrição	Elaboração

DOCUMENTOS DE REFERÊNCIA:

Nome	Data	Descrição

