

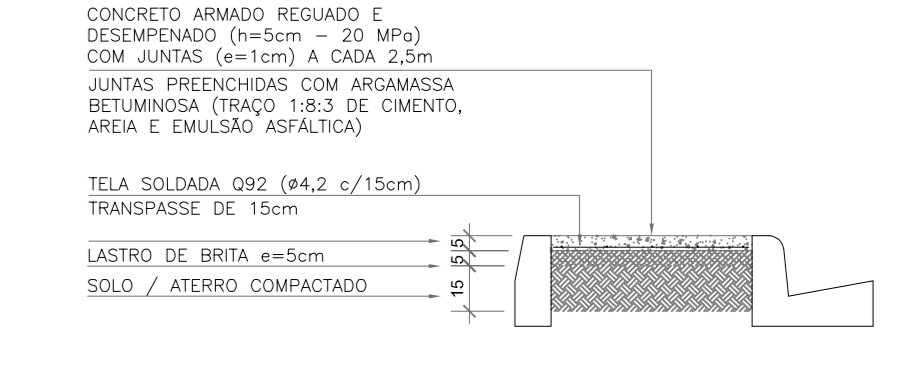
CENTRO DE PESQUISA

UNB AREA 01

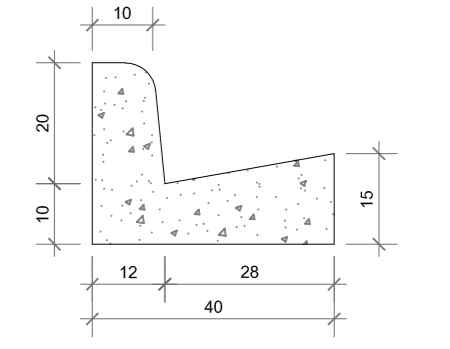
PLANTA DE PAVIMENTAÇÃO
ESCALA 1:125

QUANTITATIVOS – PAVIMENTAÇÃO EXTERNA

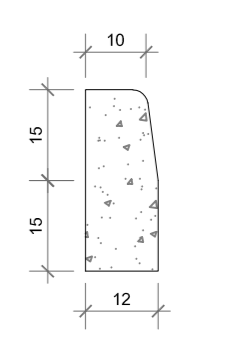
1.509,0 m³	= SUB-LEITO: ESCARIFICAÇÃO DE CAMADA DE 15cm, COM REGULAZIÇÃO, UMDECIMENTO, COMPACTAÇÃO E ACABAMENTO; DEVEDA APRESENTAR CBR225
1.509,0 m³	= SUB-BASE: CAMADA DE BRITA SA O MACIÇAME SECO (e=10cm) COM ESPALHAMENTO, COMPACTAÇÃO, ESPALHAMENTO DE MACADAME E COMPACTAÇÃO; DEVEDA APRESENTAR CBR300, EXPANSÃO<0,3%
1.509,0 m³	= BASE: CAMADA DE BRITA GRANULADA (e=15cm), COM ESPALHAMENTO, COMPACTAÇÃO COM ROLO PE-DE-CARNEIRO E ACABAMENTO COM ROLO DE PNEUS E ROLO LISO; DEVEDA APRESENTAR CBR300, EXPANSÃO<0,3% E GRAU DE COMPACTAÇÃO<100% (PROCTOR NORMAL)
1.295,0 m²	= IMPRIMAÇÃO: LIMPEZA COM VASSOURAS MECÂNICAS E IMPRIMAÇÃO DA PAVIMENTAÇÃO
1.295,0 m²	= CBUQ: APLICAÇÃO DE CAMADA DE CONCRETO BETUMINOSO USINADO A QUENTE e=3 cm, DEVIDAMENTE DOSADO, COM ESPALHAMENTO E COMPACTAÇÃO
217,0 m	= MEIO FIO DE CONCRETO COM SARJETA CONCRETADO IN LOCO 12x30x40 cm
285,0 m	= MEIO FIO DE CONCRETO SEM SARJETA CONCRETADO IN LOCO 12x30x40 cm
1.053,0 m³	= REGULAZIÇÃO DO SOLO, COM NIVELAMENTO E COMPACTAÇÃO COM PLACA VIBRATORIA
1.053,0 m³	= CAMADA DE LASTRO DE BRITA (e=5cm), COM ESPALHAMENTO E NIVELAMENTO
1.053,0 m³	= CALÇADAS: PISO DE CONCRETO (e=5cm), REGULADO E DESEMPENADO
1.105,0 kg	= CALÇADAS: ARMADURA COM TELA SOLDADA Ø92 (e=2 c/ 15cm)
1.053,0 m²	= CALÇADAS: JUNTAS A CADA 2,50m, PREENCHIDAS COM ARGAMASSA BETUMINOSA (TRAÇO 1:0,3 DE CIMENTO, AREIA E EMULSÃO ASFÁLTICA)
33,0 m³	= ESCAVAÇÃO PARA INSTALAÇÃO DE MEIO FIOS
21,0 m³	= REATERRO COM APILAMENTO



DETALHE DA CALÇADA
ESCALA: 1:25



DETALHE DO MEIO FIO/SARJETA
ESCALA: 1:12,5



DETALHE DO MEIO FIO (SEM SARJETA)
ESCALA: 1:12,5

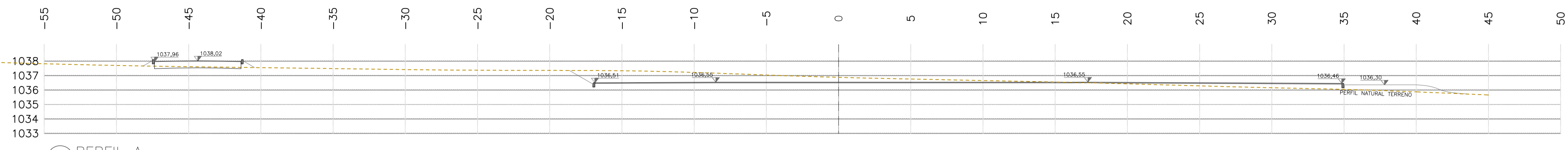
CLIENTE: Universidade de Brasília – UnB	OP: 08
UNIDADE: Espaço de Pesquisa em Primeira Infância	OP: 08
PROJETO: UNB – ÁREA 01 – BRASÍLIA	OP: 08
ETAPA: PROJETO EXECUTIVO	ESCALA: INDICADA
TÍTULO: IMPLANTAÇÃO DA PAVIMENTAÇÃO	ESCALA: INDICADA
PROJETA: PAVIMENTAÇÃO	PROJETA: PAVIMENTAÇÃO
PROJETA: 01/02	PROJETA: 01/02
PROJETA: 01/02	PROJETA: 01/02

QUADRO DE ÁREAS:	LOCALIZAÇÃO SEM ESCALA:

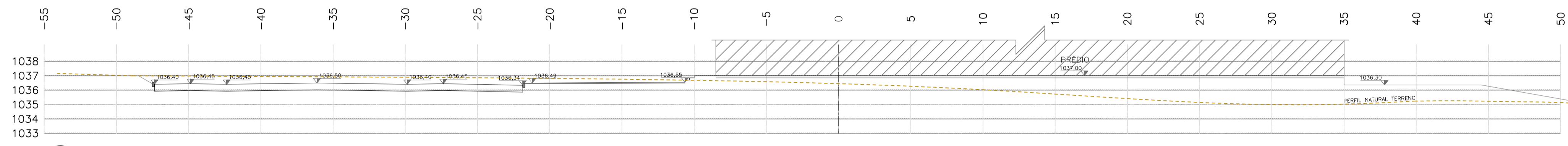
RESPONSÁVEL TÉCNICO:	
RESPONSÁVEL TÉCNICO: ANO PAULO LOEKH CREA-PR: 39.534	ELABORAÇÃO: ENG. PAULO LOEKH CREA-PR: 39.534
COORDENADOR: ANO MARCELO CORREIA CAU: 431311-4	ELABORAÇÃO: ENG. PAULO LOEKH



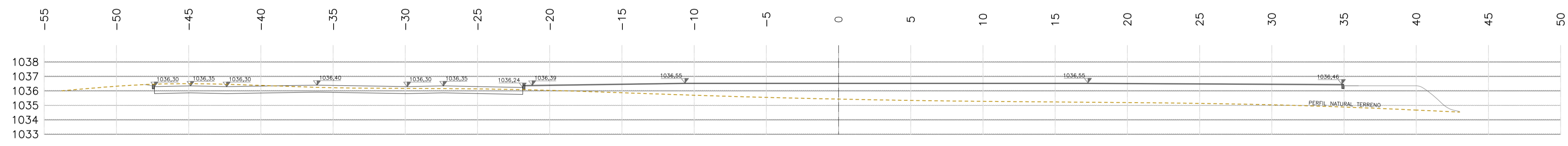
QUADRO DE REVISÃO		
Rev.	Data	Descrição
DOCUMENTOS DE REFERÊNCIA:		
Nome	Data	Descrição



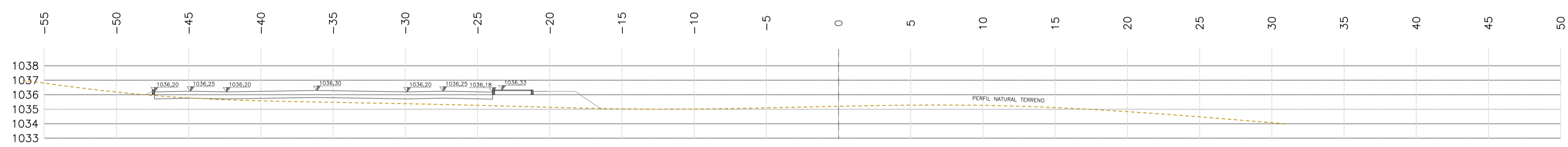
PERFIL A
ESCALA: 1:200



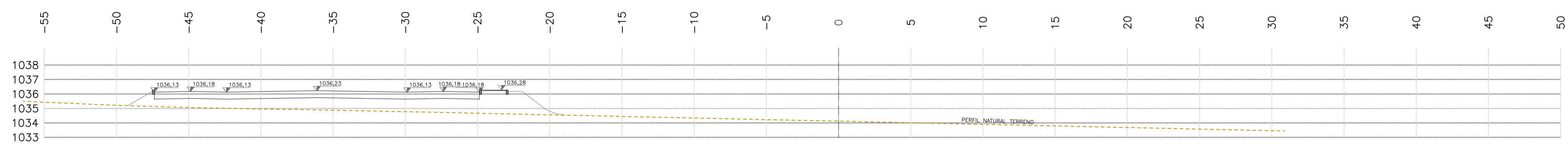
PERFIL B
ESCALA: 1:200



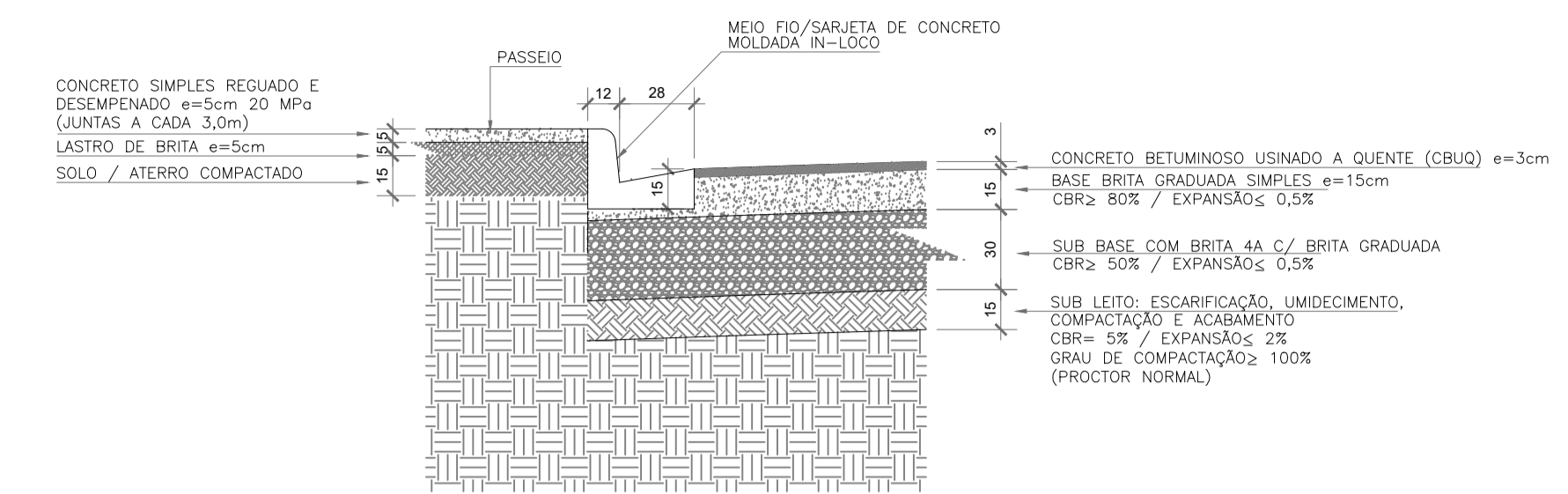
PERFIL C
ESCALA: 1:200



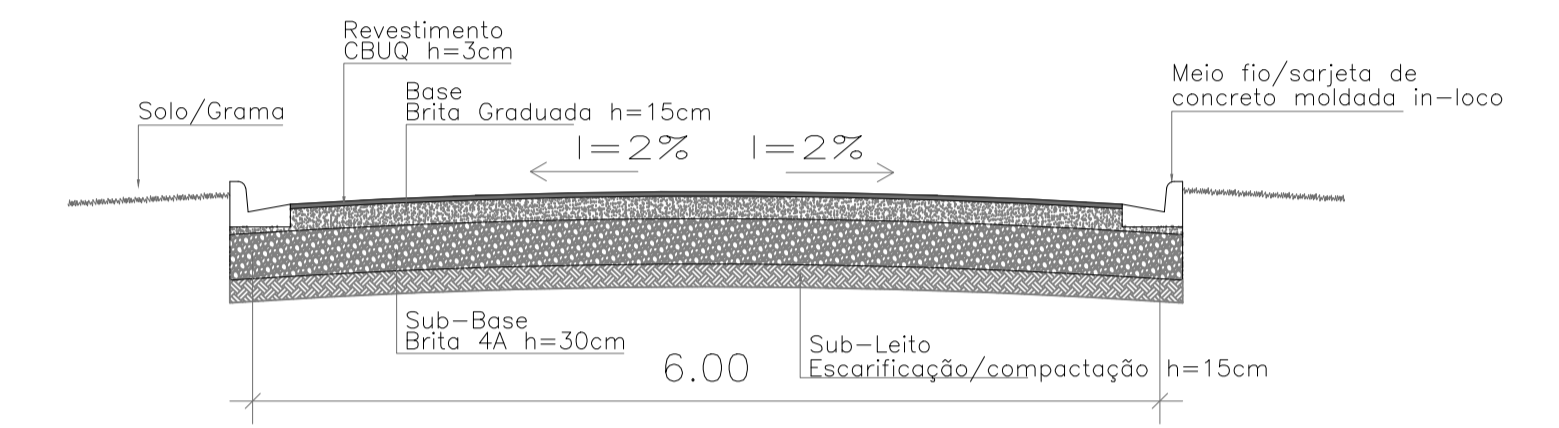
PERFIL D
ESCALA: 1:200



PERFIL E
ESCALA: 1:200




DETALHE DA PAVIMENTAÇÃO
ESCALA: 1:25



CORTE TRANSVERSAL (ACESSO)
ESCALA: 1:50

CLIENTE	Universidade de Brasília - UnB	SERIE	
UNIDADE	ESPAÇO DE PESQUISA EM PRIMEIRA INFÂNCIA	DES	06
END.	UNB - ÁREA 01 - BRASÍLIA	ART	
ETAPA	PROJETO EXECUTIVO	ESCALA	INDICADA
TÍTULO	PAVIMENTAÇÃO - PERFIS E DETALHES	DISCIPLINA	PAVIMENTAÇÃO
		FOLHA	02/02
		ARQUIVO	18-026 - RW-01-02 - Pav. Edimc_01.dwg

QUADRO DE ÁREAS:	LOCALIZAÇÃO SEM ESCALA:

RESPONSÁVEL TÉCNICO:		
RESPONSÁVEL TÉCNICO: ARG. PAULO LOECK CREA-RS: 35.534	ELABORAÇÃO: ARG. PAULO LOECK CREA-RS: 35.534	
COORDENADOR RJ: ARG. MAELO CORNETET CAU A313111-4	DESENHO: ARG. PAULO LOECK	

QUADRO DE REVISÃO			
Rev.	Data	Descrição	Elaboração
R01	01/11/2021	ALTERAÇÃO DE TALUDES	
R00	27/08/2021	EMISSÃO INICIAL	

DOCUMENTOS DE REFERÊNCIA:			
Nome	Data	Descrição	