

PLANTA BAIXA RESFRIAMENTO  
BLOCO B, SUBSOLO  
ESC.: 1:50

ITEM	DESCRIÇÃO	QUANT.
01	EVAPORADORA TIPO TETO 38.200 BTU/h (MOD. REF. DAIKIN FXHQ100MAVE)	06
02	EVAPORADORA TIPO TETO 24.200 BTU/h (MOD. REF. DAIKIN FXHQ63MAVE)	03
03	EVAPORADORA TIPO HI-WALL 19.100 BTU/h (MOD. REF. DAIKIN FXAQ50PVE)	01
04	CONDENSADORA VRF 324.000 BTU/h (MOD. REF. DAIKIN RHXYQ34A1L)	01
05	VENTILADOR HELICENTRIFUGO IN LINE ULTRASILENCIOSO COM VAZÃO MÍNIMA DE 1512 M3/H E PRESSÃO ESTÁTICA DE 300Pa (MOD. REF. TD-2000/315 DA SOLER&PALAU)	02
06	CAIXA FILTRANTE DE AÇO GALVANIZADO COM FILTRO G4+M5 COM VAZÃO MÍNIMA DE 1512 M3/H PRESSÃO ESTÁTICA DE 120Pa (MOD. REF. MFL-315 DA SOLER&PALAU)	02
07	VENTILADOR HELICENTRIFUGO IN LINE ULTRASILENCIOSO COM VAZÃO MÍNIMA DE 675 M3/H E PRESSÃO ESTÁTICA DE 300Pa (MOD. REF. TD-1300/250 DA SOLER&PALAU)	01
08	CAIXA FILTRANTE DE AÇO GALVANIZADO COM FILTRO G4+M5 COM VAZÃO MÍNIMA DE 624 M3/H PRESSÃO ESTÁTICA DE 50Pa (MOD. REF. MFL-315 DA SOLER&PALAU)	01
09	GRELHA DE PORTA COM CONTRA MOLDURA 625X525MM (MOD. REF. AGS-T, FABRICANTE: TROX)	02
10	GRELHA DE PORTA COM CONTRA MOLDURA 625X325MM (MOD. REF. AGS-T, FABRICANTE: TROX)	01
11	GRELHA DE PORTA COM CONTRA MOLDURA 625X225MM (MOD. REF. AGS-T, FABRICANTE: TROX)	01
12	GRELHA DE PORTA COM CONTRA MOLDURA 425X25MM (MOD. REF. AGS-T, FABRICANTE: TROX)	01
13	VENEZIANA DE AR EXTERNO DE ALUMÍNIO ANODIZADO DE ALETAS HORIZONTAIS FIXAS 400X400MM COM CONTRA MOLDURA E TELA ANTI-INSETO (MOD. REF. VHT, FAB. TROPICAL)	02
14	VENEZIANA DE AR EXTERNO DE ALUMÍNIO ANODIZADO DE ALETAS HORIZONTAIS FIXAS 300X300MM COM CONTRA MOLDURA E TELA ANTI-INSETO (MOD. REF. VHT, FAB. TROPICAL)	01
15	GRELHA DE VENTILAÇÃO DE ALUMÍNIO ALETAS HORIZONTAIS AJUSTÁVEIS INDIVIDUALMENTE, DUPLA DEFLEXÃO, COM REGISTRO 325X225MM (MOD. REF. AT-DG, FABRICANTE: TROX)	08
16	GRELHA DE VENTILAÇÃO DE ALUMÍNIO ALETAS HORIZONTAIS AJUSTÁVEIS INDIVIDUALMENTE, DUPLA DEFLEXÃO, COM REGISTRO 325X165MM (MOD. REF. AT-DG, FABRICANTE: TROX)	03
17	EXAUSTOR AXIAL VAZÃO MÍNIMA DE 280M3/H (MOD. REF. NM 280, FABRICANTE: VENTOKIT)	01

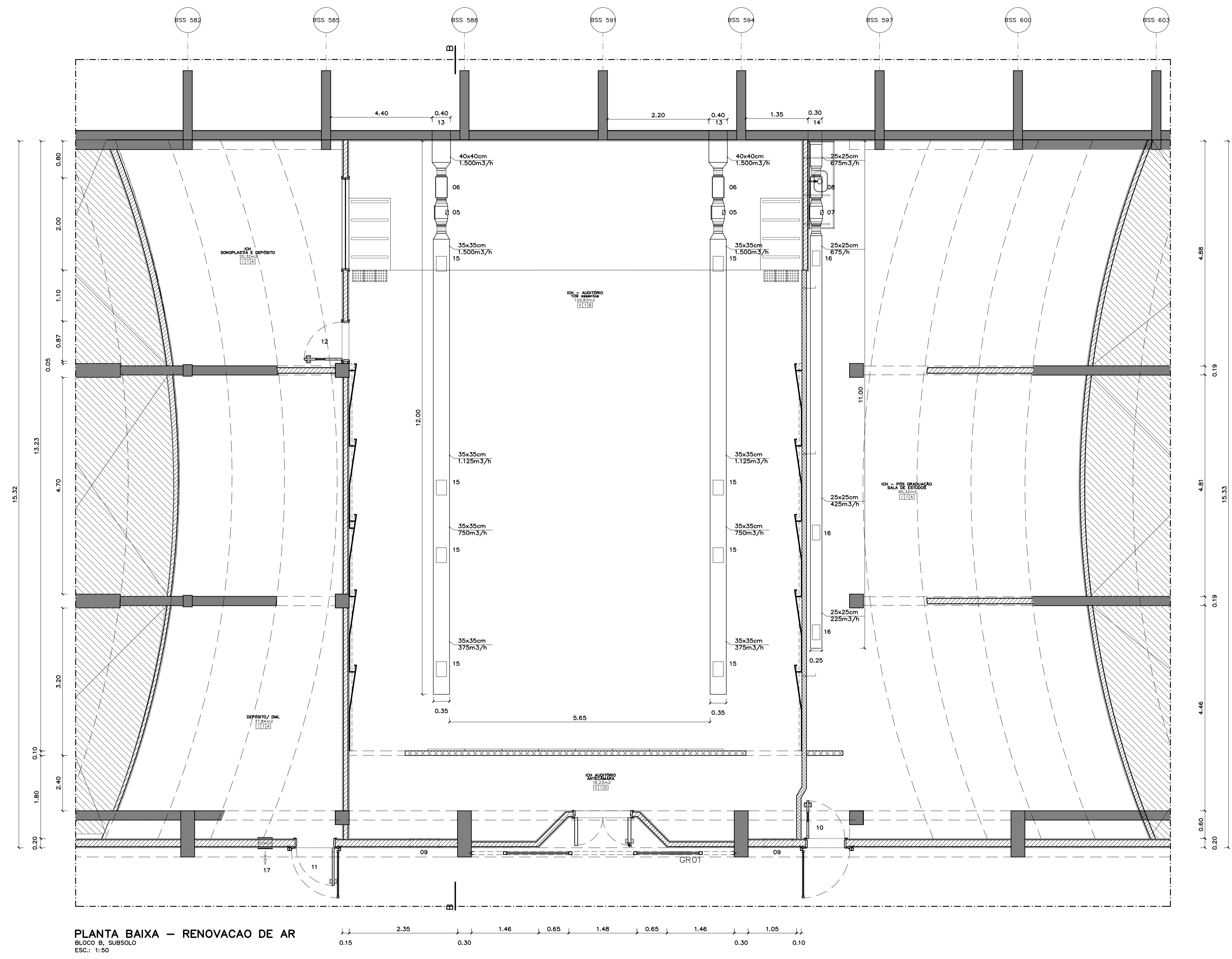
QUADRO DE NOTAS	
Nº	DESCRIÇÃO
NOTA 1	SEGUIR AS RECOMENDAÇÕES DO FABRICANTE PARA INSTALAÇÃO DAS EVAPORADORAS E CONDENSADORAS, PRINCIPALMENTE, QUANTO AO DIÂMETRO DAS LINHAS FRIGORÍGENAS E ISOLAMENTOS TÉRMICOS.
NOTA 2	LINHAS DE DRENO SEGUEM ATÉ CAIXA SIFONADA QUE DEVERÁ SER CONSTRUÍDA, ESSA TUBULAÇÃO SERÁ EMBUTIDA NAS PAREDES E NO PISO.
NOTA 3	AS LINHAS FRIGORÍGENAS SEGUEM ENTRE AS VIGAS DE CONCRETO E O FORRO DO MÓDULO.
NOTA 4	CONDENSADORAS DEVEM SER FIXADAS AO CHÃO POR MEIO DE BASE DE CONCRETO E COM AMORTECEDORES DE BORRACHA NEOPRENE.
NOTA 5	AS EVAPORADORAS TIPO TETO APARENTE DEVEM SER FIXADAS NO TETO POR MEIO DE CHUMBADORES TIPO PARABÓL.

REVISÃO Nº	ALTERAÇÃO	RESPONSÁVEL	DATA
Fundação Universidade de Brasília Centro de Planejamento Oscar Niemeyer <b>ICH-AUDITÓRIO</b> INSTITUTO CENTRAL DE CIÊNCIAS PROJETO - 07.01 23106.072413/2021-46			
PROJETO EXECUTIVO		CLIMATIZAÇÃO	
ESCALA:	1/50	PE-AC	01/ 05
UNIDADE:	METROS OU INDICADA		
DATA:	MAIO/2022		
DESENHO:	EQUIPE		
COORD.:	ARQ. LEONARDO INOJOSA		
EQUIPE:	ENG. DANILO CARVALHO	INSTITUTO DE CIÊNCIAS HUMANAS BLOCO B, SUBSOLO NORTE PLANTA BAIXA RESFRIAMENTO	



ITEM	DESCRIÇÃO	QUANT.
01	EVAPORADORA TIPO TETO 38.200 BTU/h (MOD. REF. DAIKIN FXH0100MAVE)	06
02	EVAPORADORA TIPO TETO 24.200 BTU/h (MOD. REF. DAIKIN FXH063MAVE)	03
03	EVAPORADORA TIPO HI-WALL 19.100 BTU/h (MOD. REF. DAIKIN FXA050PVE)	01
04	CONDENSADORA VRF 324.000 BTU/h (MOD. REF. DAIKIN RHXYQ34AYL)	01
05	VENTILADOR HELICOCENTRIFUGO IN LINE ULTRASILENCIOSO COM VAZÃO MÍNIMA DE 1512 M3/H E PRESSÃO ESTÁTICA DE 300Pa (MOD. REF. TD-2000/315 DA SOLER&PALAU)	02
06	CAIXA FILTRANTE DE AÇO GALVANIZADO COM FILTRO G4+M5 COM VAZÃO MÍNIMA DE 1512 M3/H PRESSÃO ESTÁTICA DE 120Pa (MOD. REF. MFL-315 DA SOLER&PALAU)	02
07	VENTILADOR HELICOCENTRIFUGO IN LINE ULTRASILENCIOSO COM VAZÃO MÍNIMA DE 675 M3/H E PRESSÃO ESTÁTICA DE 300Pa (MOD. REF. TD-1300/250 DA SOLER&PALAU)	01
08	CAIXA FILTRANTE DE AÇO GALVANIZADO COM FILTRO G4+M5 COM VAZÃO MÍNIMA DE 624 M3/H PRESSÃO ESTÁTICA DE 50Pa (MOD. REF. MFL-315 DA SOLER&PALAU)	01
09	GRELHA COM CONTRA MOLDURA 625X525MM (MOD. REF. AGS-T, FABRICANTE: TROX)	02
10	GRELHA DE PORTA COM CONTRA MOLDURA 625X325MM (MOD. REF. AGS-T, FABRICANTE: TROX)	01
11	GRELHA DE PORTA COM CONTRA MOLDURA 625X225MM (MOD. REF. AGS-T, FABRICANTE: TROX)	01
12	GRELHA DE PORTA COM CONTRA MOLDURA 425X125MM (MOD. REF. AGS-T, FABRICANTE: TROX)	01
13	VENEZIANA DE AR EXTERNO DE ALUMÍNIO ANODIZADO DE ALETAS HORIZONTAIS FIXAS 400X400MM COM CONTRA MOLDURA E TELA ANTI-INSETO (MOD. REF. VHT, FAB. TROPICAL)	02
14	VENEZIANA DE AR EXTERNO DE ALUMÍNIO ANODIZADO DE ALETAS HORIZONTAIS FIXAS 300X300MM COM CONTRA MOLDURA E TELA ANTI-INSETO (MOD. REF. VHT, FAB. TROPICAL)	01
15	GRELHA DE VENTILAÇÃO DE ALUMÍNIO ALETAS HORIZONTAIS AJUSTÁVEIS INDIVIDUALMENTE, DUPLA DEFLEXÃO, COM REGISTRO 325X225MM (MOD. REF. AT-DG, FABRICANTE: TROX)	08
16	GRELHA DE VENTILAÇÃO DE ALUMÍNIO ALETAS HORIZONTAIS AJUSTÁVEIS INDIVIDUALMENTE, DUPLA DEFLEXÃO, COM REGISTRO 325X165MM (MOD. REF. AT-DG, FABRICANTE: TROX)	03
17	EXAUSTOR AXIAL VAZÃO MÍNIMA DE 280M3/H (MOD. REF. NM 280, FABRICANTE: VENTOKIT)	01

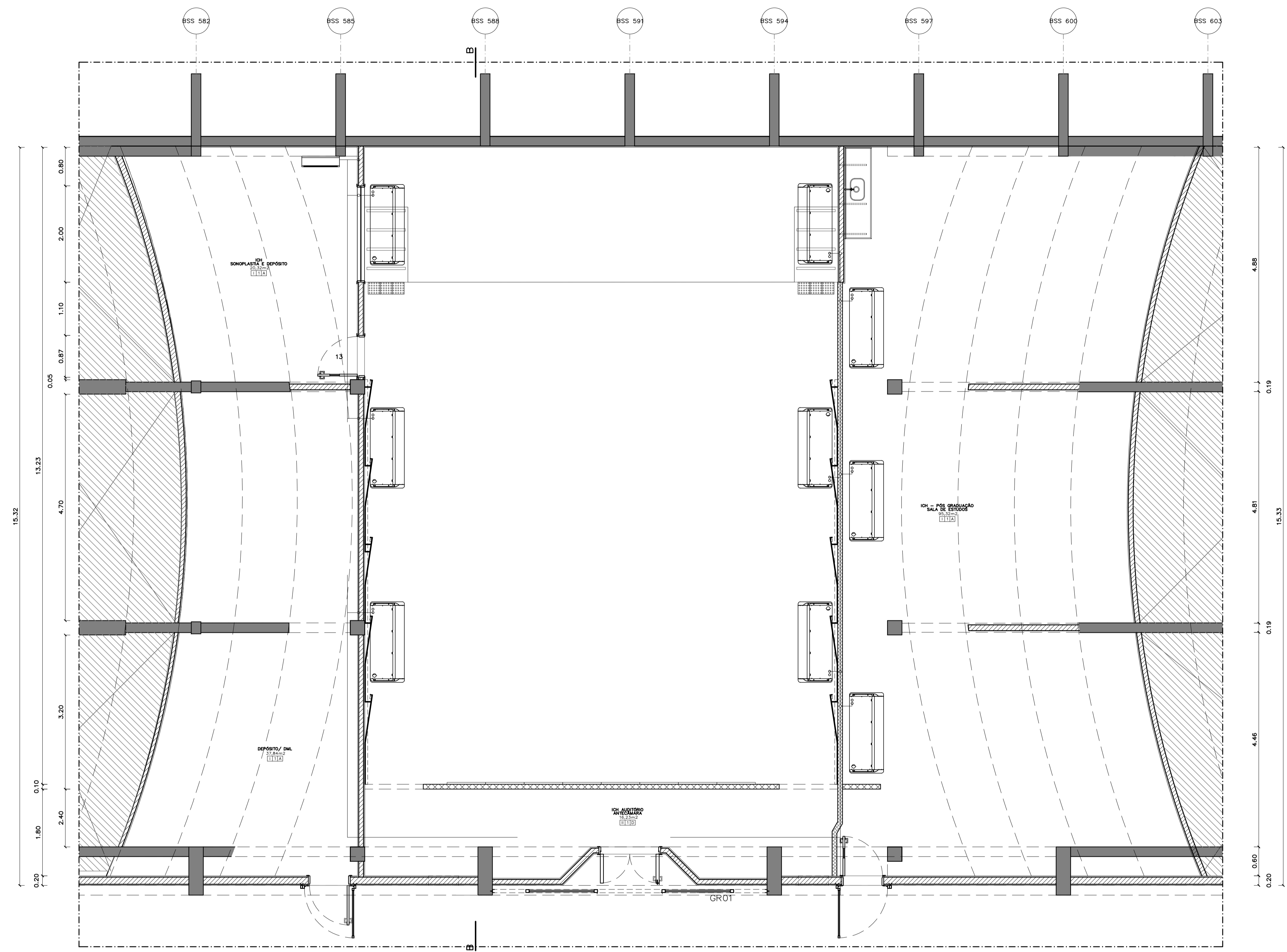
QUADRO DE NOTAS	
Nº	DESCRIÇÃO
NOTA 1	SEGUIR AS RECOMENDAÇÕES DO FABRICANTE PARA INSTALAÇÃO DAS EVAPORADORAS E CONDENSADORAS, PRINCIPALMENTE, QUANTO AO DIÂMETRO DAS LINHAS FRIGORÍGENAS E ISOLAMENTOS TÉRMICOS.
NOTA 2	LINHAS DE DRENO SEGUEM ATÉ CAIXA SIFONADA QUE DEVERÁ SER CONSTRUÍDA, ESSA TUBULAÇÃO SERÁ EMBUTIDA NAS PAREDES E NO PISO.
NOTA 3	AS LINHAS FRIGORÍGENAS SEGUEM ENTRE AS VIGAS DE CONCRETO E O FORRO DO MÓDULO.
NOTA 4	CONDENSADORAS DEVEM SER FIXADAS AO CHÃO POR MEIO DE BASE DE CONCRETO E COM AMORTECEDORES DE BORRACHA NEOPRENE.
NOTA 5	AS EVAPORADORAS TIPO TETO APARENTE DEVEM SER FIXADAS NO TETO POR MEIO DE CHUMBADORES TIPO PARABOL.



PLANTA BAIXA – RENOVACAO DE AR  
 BLOCO B, SUBSOLO  
 ESC.: 1:50



REVISÃO Nº	ALTERAÇÃO	RESPONSÁVEL	DATA
Fundação Universidade de Brasília Centro de Planejamento Oscar Niemeyer <b>INSTITUTO CENTRAL DE CIÊNCIAS</b> PROJETO - 07.01 23106.072413/2021-46 PROJETO EXECUTIVO CLIMATIZAÇÃO <b>PE-AC</b> <b>02 / 05</b> INSTITUTO DE CIÊNCIAS HUMANAS BLOCO B, SUBSOLO NORTE PLANTA BAIXA PROPOSTA - RENOVACAO DE AR			



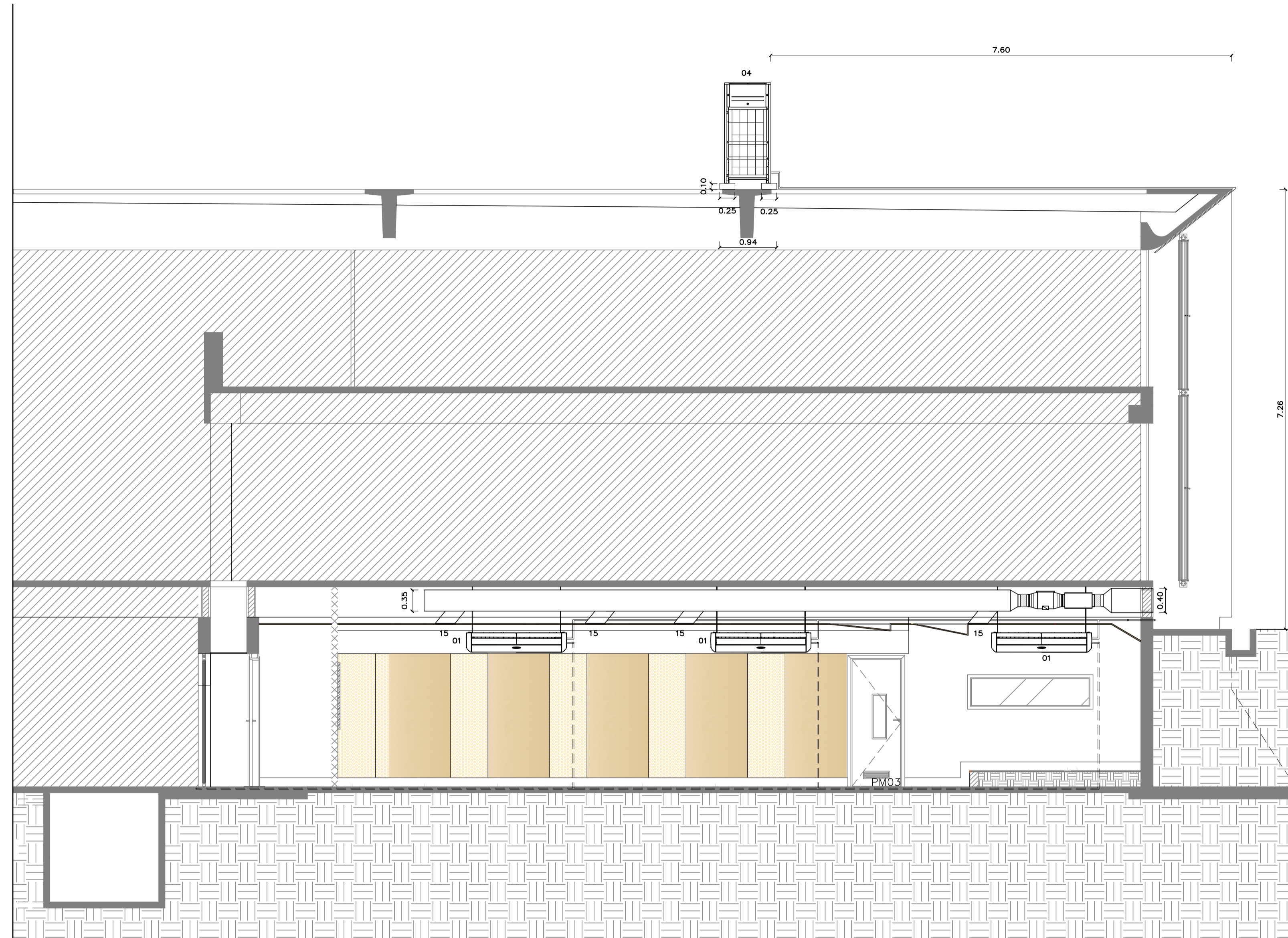
**PLANTA BAIXA – RENOVAÇÃO DE AR**  
 BLOCO B, SUBSOLO  
 ESC.: 1:50

ITEM	DESCRIÇÃO	QUANT.
01	EVAPORADORA TIPO TETO 38.200 BTU/h (MOD. REF. DAIKIN FXH0100MAVE)	06
02	EVAPORADORA TIPO TETO 24.200 BTU/h (MOD. REF. DAIKIN FXH063MAVE)	03
03	EVAPORADORA TIPO HI-WALL 19.100 BTU/h (MOD. REF. DAIKIN FXA050PVE)	01
04	CONDENSADORA VRF 324.000 BTU/h (MOD. REF. DAIKIN RHYQ34AYL)	01
05	VENTILADOR HELICENTRIFUGO IN LINE ULTRASILENCIOSO COM VAZÃO MÍNIMA DE 1512 M3/H E PRESSÃO ESTÁTICA DE 300Pa (MOD. REF. TD-2000/315 DA SOLER&PALAU)	02
06	CAIXA FILTRANTE DE AÇO GALVANIZADO COM FILTRO G4+M5 COM VAZÃO MÍNIMA DE 1512 M3/H PRESSÃO ESTÁTICA DE 120Pa (MOD. REF. MFL-315 DA SOLER&PALAU)	02
07	VENTILADOR HELICENTRIFUGO IN LINE ULTRASILENCIOSO COM VAZÃO MÍNIMA DE 675 M3/H E PRESSÃO ESTÁTICA DE 300Pa (MOD. REF. TD-1300/250 DA SOLER&PALAU)	01
08	CAIXA FILTRANTE DE AÇO GALVANIZADO COM FILTRO G4+M5 COM VAZÃO MÍNIMA DE 624 M3/H PRESSÃO ESTÁTICA DE 50Pa (MOD. REF. MFL-315 DA SOLER&PALAU)	01
09	GRELHA DE PORTA COM CONTRA MOLDURA 625X525MM (MOD. REF. AGS-T, FABRICANTE:TROX)	02
10	GRELHA DE PORTA COM CONTRA MOLDURA 625X325MM (MOD. REF. AGS-T, FABRICANTE:TROX)	01
11	GRELHA DE PORTA COM CONTRA MOLDURA 625X225MM (MOD. REF. AGS-T, FABRICANTE:TROX)	01
12	GRELHA DE PORTA COM CONTRA MOLDURA 425X225MM (MOD. REF. AGS-T, FABRICANTE:TROX)	01
13	VENEZIANA DE AR EXTERNO DE ALUMÍNIO ANODIZADO DE ALETAS HORIZONTAIS FIXAS 400X400MM COM CONTRA MOLDURA E TELA ANTI-INSETO (MOD. REF. VHT, FAB. TROPICAL)	02
14	VENEZIANA DE AR EXTERNO DE ALUMÍNIO ANODIZADO DE ALETAS HORIZONTAIS FIXAS 300X300MM COM CONTRA MOLDURA E TELA ANTI-INSETO (MOD. REF. VHT, FAB. TROPICAL)	01
15	GRELHA DE VENTILAÇÃO DE ALUMÍNIO ALETAS HORIZONTAIS AJUSTÁVEIS INDIVIDUALMENTE, DUPLA DEFLEXÃO, COM REGISTRO 325X225MM (MOD. REF. AT-DG, FABRICANTE:TROX)	08
16	GRELHA DE VENTILAÇÃO DE ALUMÍNIO ALETAS HORIZONTAIS AJUSTÁVEIS INDIVIDUALMENTE, DUPLA DEFLEXÃO, COM REGISTRO 325X165MM (MOD. REF. AT-DG, FABRICANTE:TROX)	03
17	EXAUSTOR AXIAL VAZÃO MÍNIMA DE 280M3/H (MOD. REF. NM 280, FABRICANTE: VENTOKIT)	01

QUADRO DE NOTAS	
Nº	DESCRIÇÃO
NOTA 1	SEGUIR AS RECOMENDAÇÕES DO FABRICANTE PARA INSTALAÇÃO DAS EVAPORADORAS E CONDENSADORAS, PRINCIPALMENTE, QUANTO AO DIÂMETRO DAS LINHAS FRIGORÍGENAS E ISOLAMENTOS TÉRMICOS.
NOTA 2	LINHAS DE DRENO SEGUEM ATÉ CAIXA SIFONADA QUE DEVERÁ SER CONSTRUÍDA, ESSA TUBULAÇÃO SERÁ EMBUTIDA NAS PAREDES E NO PISO.
NOTA 3	AS LINHAS FRIGORÍGENAS SEGUEM ENTRE AS VIGAS DE CONCRETO E O FORRO DO MÓDULO.
NOTA 4	CONDENSADORAS DEVEM SER FIXADAS AO CHÃO POR MEIO DE BASE DE CONCRETO E COM AMORTECEDORES DE BORRACHA NEOPRENE.
NOTA 5	AS EVAPORADORAS TIPO TETO APARENTE DEVEM SER FIXADAS NO TETO POR MEIO DE CHUMBADORES TIPO PARABOLT.

REVISÃO Nº	ALTERAÇÃO	RESPONSÁVEL	DATA
Fundação Universidade de Brasília Centro de Planejamento Oscar Niemeyer <b>INSTITUTO CENTRAL DE CIÊNCIAS</b> PROJETO - 07.01 23106.072413/2021-46			
<b>ICH-AUDITÓRIO</b> PROJETO EXECUTIVO		CLIMATIZAÇÃO <b>PE-AC</b>	
ESCALA: 1/50 UNIDADE: METROS OU INDICADA DATA: MAIO/2022 DESENHO: EQUIPE COORD.: ARQ. LEONARDO INOJOSA EQUIPE: ENG. DANILO CARVALHO		<b>03/05</b> INSTITUTO DE CIÊNCIAS HUMANAS BLOCO B, SUBSOLO NORTE PLANTA BAIXA PROPOSTA - DRENOS	



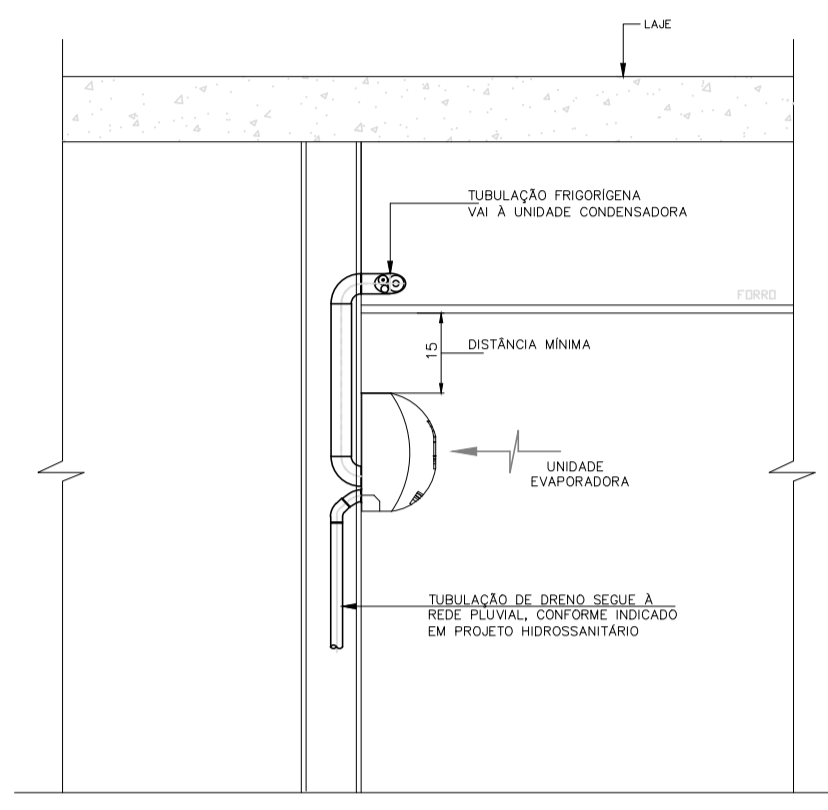


**CORTE TRANSVERSAL B-B**  
 BLOCO B, SUBSOLO  
 ESC.: 1:50

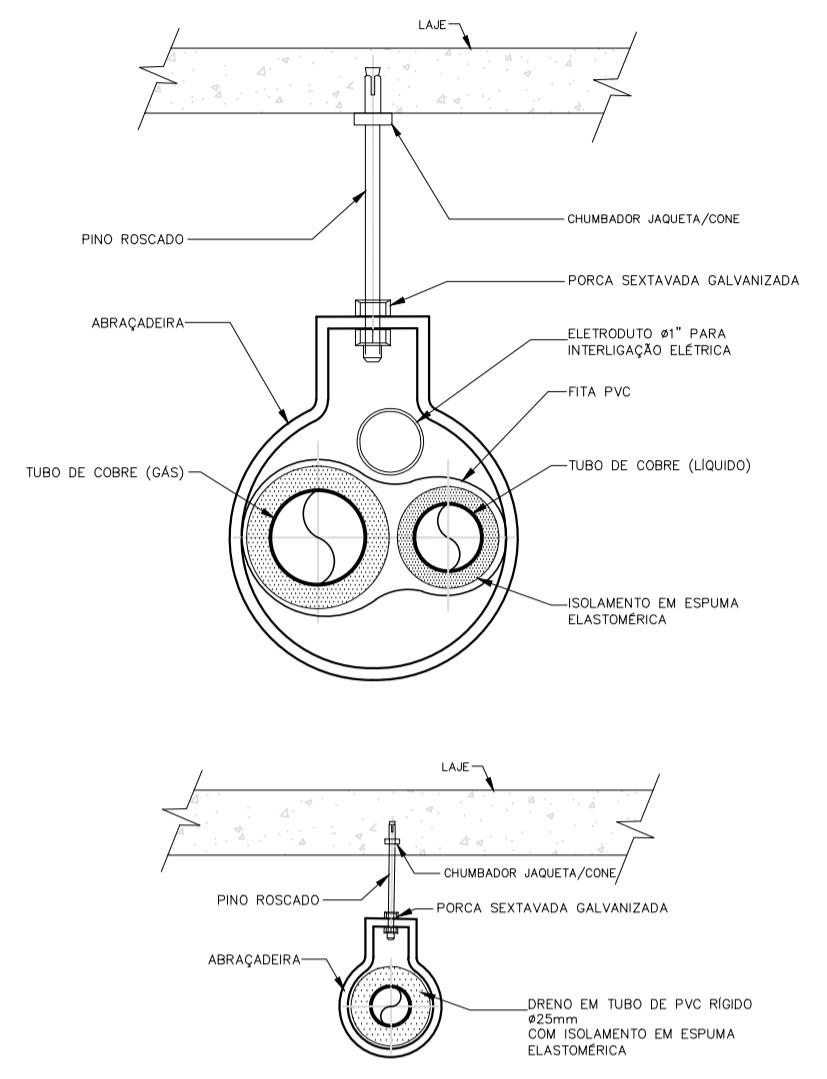
ITEM	DESCRIÇÃO	QUANT.
01	EVAPORADORA TIPO TETO 38.200 BTU/h (MOD. REF. DAIKIN FXHQ100MAVE)	06
02	EVAPORADORA TIPO TETO 24.200 BTU/h (MOD. REF. DAIKIN FXHQ63MAVE)	03
03	EVAPORADORA TIPO HI-WALL 19.100 BTU/h (MOD. REF. DAIKIN FXAQ50PVE)	02
04	CONDENSADORA VRF 324.000 BTU/h (MOD. REF. DAIKIN RXYQ34AYL)	01
05	VENTILADOR HELICOCENTRIFUGO IN LINE ULTRASILENCIOSO COM VAZÃO MÍNIMA DE 1512 M3/H E PRESSÃO ESTÁTICA DE 300Pa (MOD. REF. TD-2000/315 DA SOLER&PALAU)	02
06	CAIXA FILTRANTE DE AÇO GALVANIZADO COM FILTRO G4+M5 COM VAZÃO MÍNIMA DE 1512 M3/H PRESSÃO ESTÁTICA DE 120Pa (MOD. REF. MFL-315 DA SOLER&PALAU)	02
07	VENTILADOR HELICOCENTRIFUGO IN LINE ULTRASILENCIOSO COM VAZÃO MÍNIMA DE 675 M3/H E PRESSÃO ESTÁTICA DE 300Pa (MOD. REF. TD-1300/250 DA SOLER&PALAU)	01
08	CAIXA FILTRANTE DE AÇO GALVANIZADO COM FILTRO G4+M5 COM VAZÃO MÍNIMA DE 624 M3/H PRESSÃO ESTÁTICA DE 50Pa (MOD. REF. MFL-315 DA SOLER&PALAU)	01
09	GRELHA DE PORTA COM CONTRA MOLDURA 625X325MM (MOD. REF. AGS-T, FABRICANTE: TROX)	02
10	GRELHA DE PORTA COM CONTRA MOLDURA 625X325MM (MOD. REF. AGS-T, FABRICANTE: TROX)	01
11	GRELHA DE PORTA COM CONTRA MOLDURA 625X325MM (MOD. REF. AGS-T, FABRICANTE: TROX)	01
12	GRELHA DE PORTA COM CONTRA MOLDURA 425X125MM (MOD. REF. AGS-T, FABRICANTE: TROX)	01
13	VENEZIANA DE AR EXTERNO DE ALUMÍNIO ANODIZADO DE ALETAS HORIZONTAIS FIXAS 400X400MM COM CONTRA MOLDURA E TELA ANTI-INSETO (MOD. REF. VHT, FAB. TROPICAL)	02
14	VENEZIANA DE AR EXTERNO DE ALUMÍNIO ANODIZADO DE ALETAS HORIZONTAIS FIXAS 300X300MM COM CONTRA MOLDURA E TELA ANTI-INSETO (MOD. REF. VHT, FAB. TROPICAL)	01
15	GRELHA DE VENTILAÇÃO DE ALUMÍNIO ALETAS HORIZONTAIS AJUSTÁVEIS INDIVIDUALMENTE, DUPLA DEFLEXÃO, COM REGISTRO 325X225MM (MOD. REF. AT-DG, FABRICANTE: TROX)	08
16	GRELHA DE VENTILAÇÃO DE ALUMÍNIO ALETAS HORIZONTAIS AJUSTÁVEIS INDIVIDUALMENTE, DUPLA DEFLEXÃO, COM REGISTRO 325X165MM (MOD. REF. AT-DG, FABRICANTE: TROX)	03
17	EXAUSTOR AXIAL VAZÃO MÍNIMA DE 280M3/H (MOD. REF. NM 280, FABRICANTE: VENTOKIT)	01



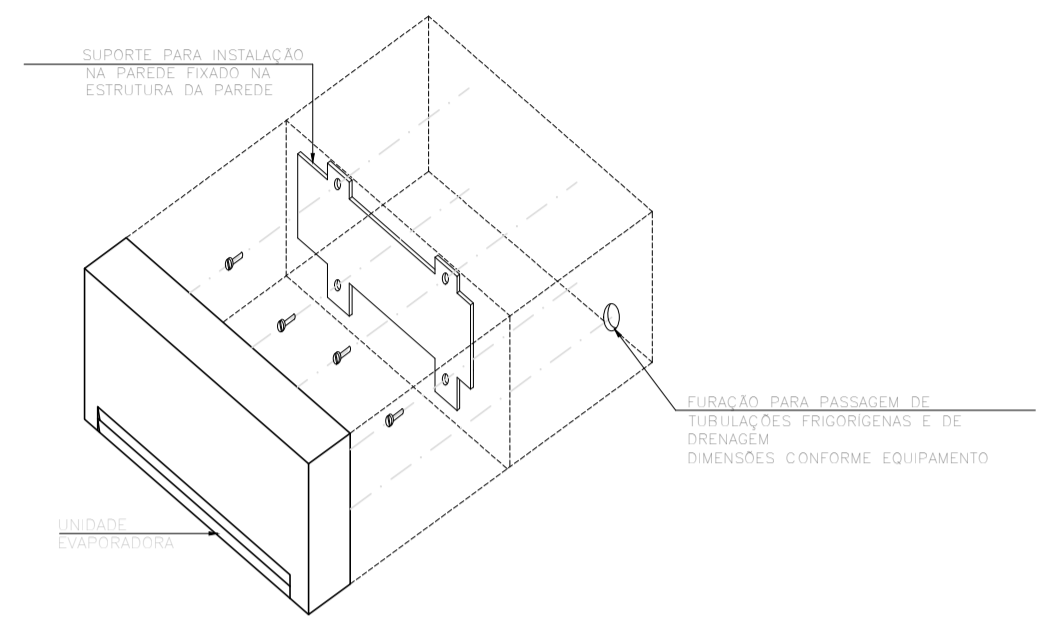
REVISÃO Nº	ALTERAÇÃO	RESPONSÁVEL	DATA
Fundação Universidade de Brasília Centro de Planejamento Oscar Niemeyer <b>ICH-AUDITÓRIO</b> INSTITUTO CENTRAL DE CIÊNCIAS PROJETO - 07.01 23106.072413/2021-46			
PROJETO EXECUTIVO		CLIMATIZAÇÃO	
ESCALA:	1/50	<b>PE-AC</b>	<b>05/ 04</b>
UNIDADE:	METROS OU INDICADA		
DATA:	MAIO/2022	INSTITUTO DE CIÊNCIAS HUMANAS BLOCO B, SUBSOLO NORTE PLANTA DE CORTE BB	
DESENHO:	EQUIPE		
COORD.:	ARQ. LEONARDO INOJOSA		
EQUIPE:	ENG. DANILO CARVALHO		



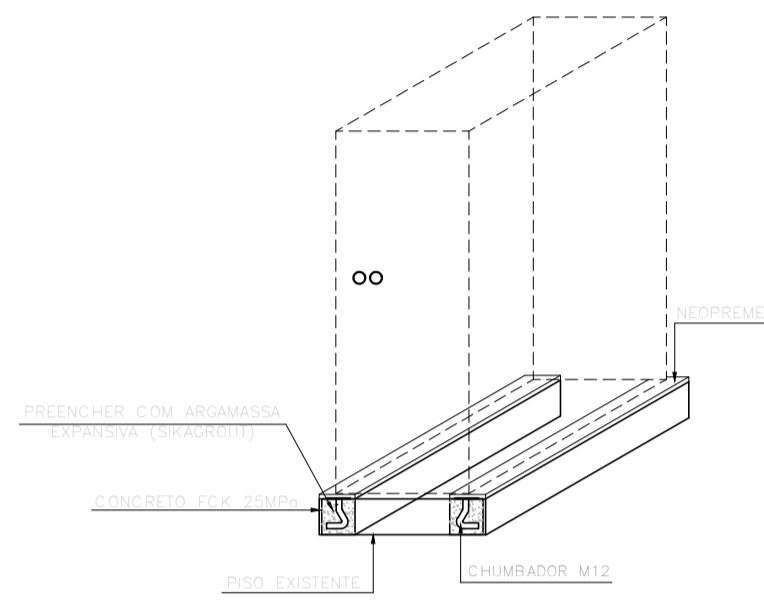
DETALHE TÍPICO DE INSTALAÇÃO DA UNIDADE EVAPORADORA TIPO HIGH WALL  
SEM ESCALA



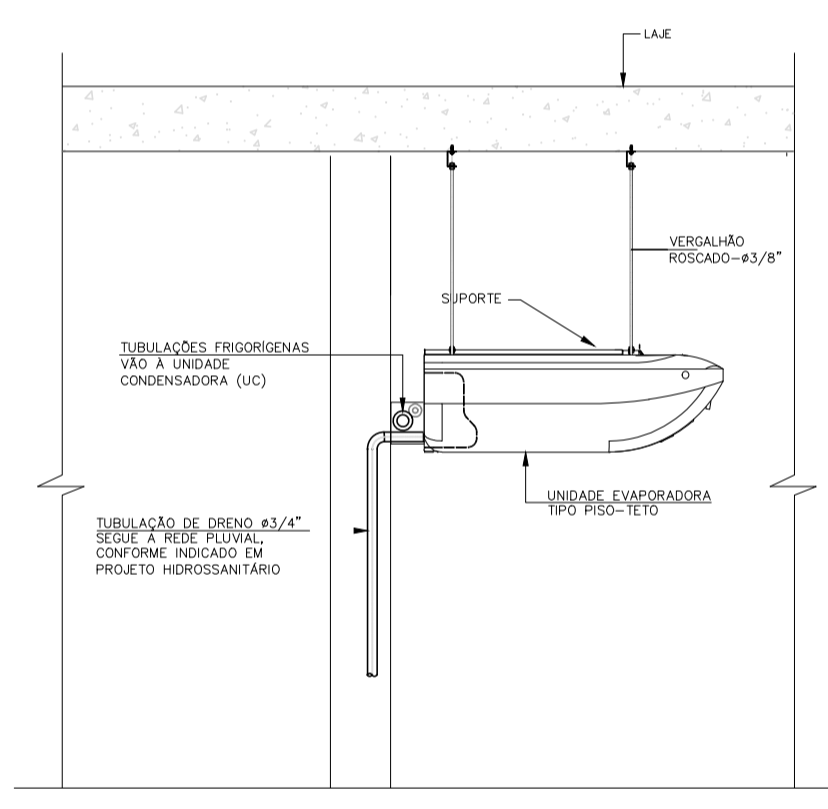
DETALHE TÍPICO DE FIXAÇÃO TUBULAÇÃO DE REFRIGERANTE  
SEM ESCALA



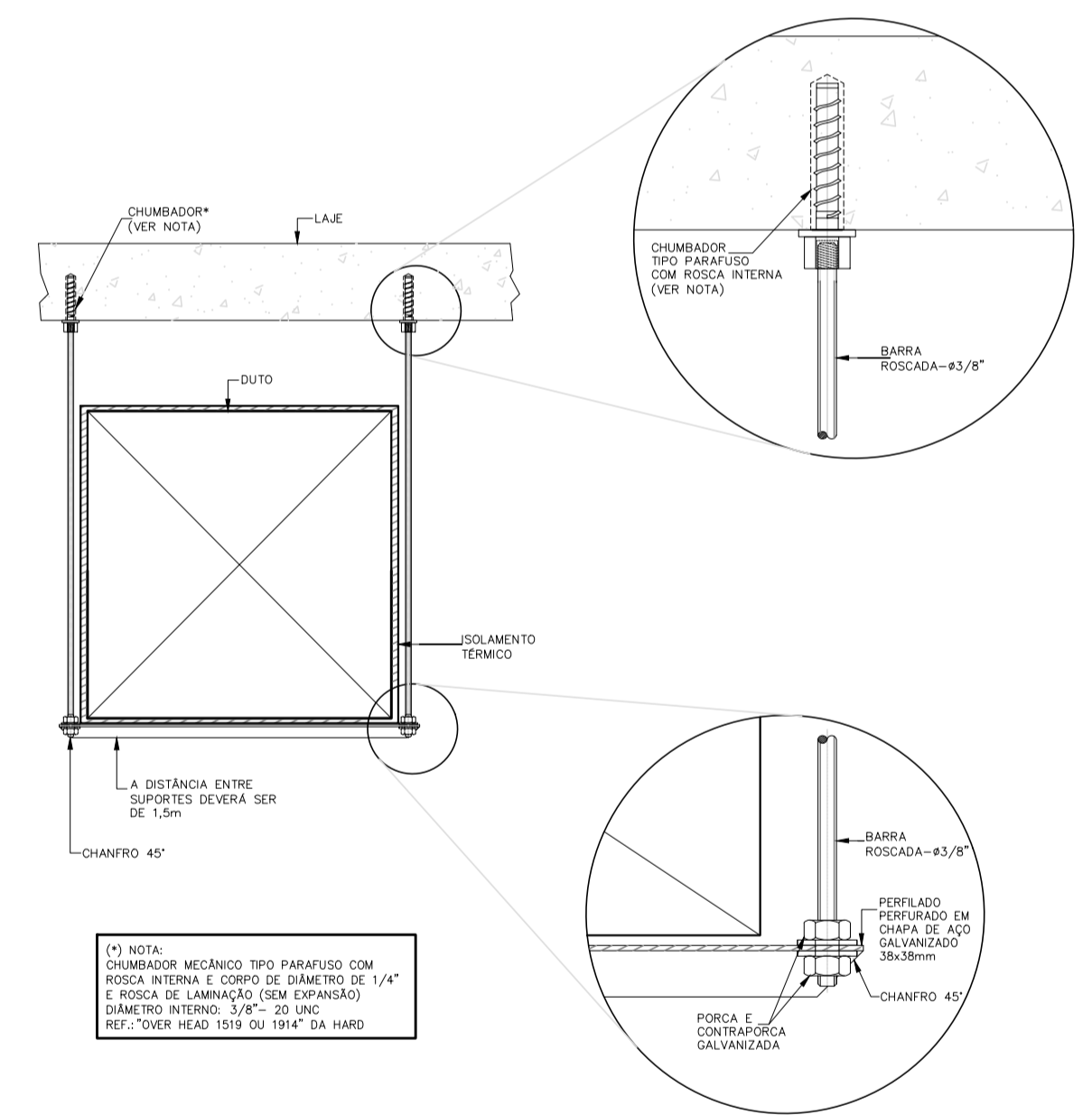
DETALHE DE FIXAÇÃO DA UNIDADE EVAPORADORA  
SEM ESCALA



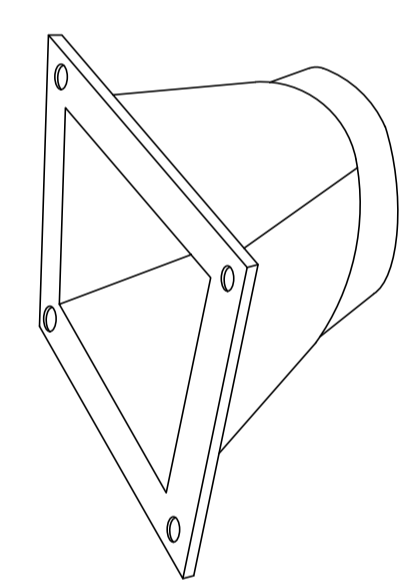
DETALHE DA BASE DA CONDENSADORA  
SEM ESCALA



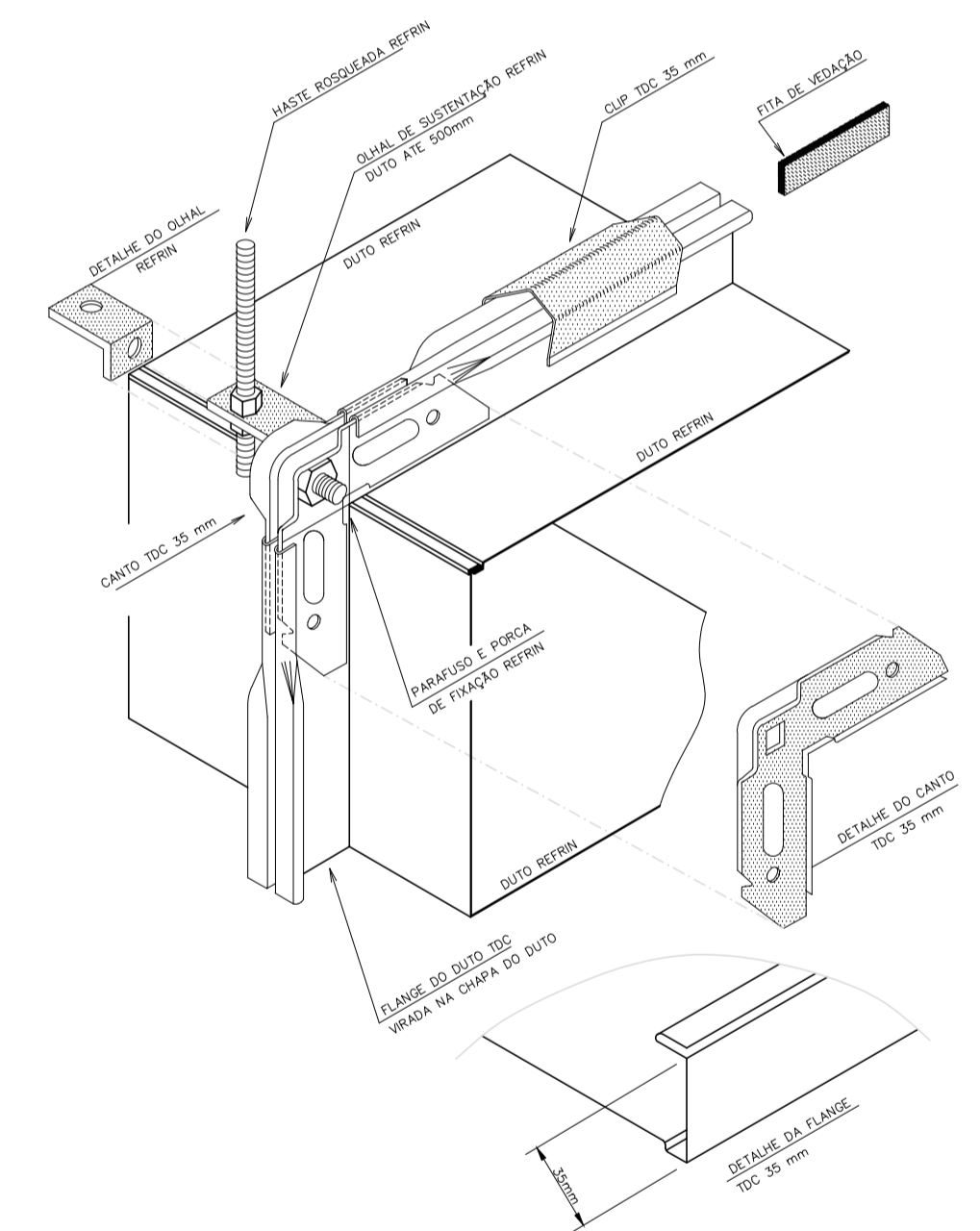
DETALHE TÍPICO DE INSTALAÇÃO DA UNIDADE EVAPORADORA TIPO PISO-TETO  
SEM ESCALA



DETALHE DO SUPPORTO PARA OS DUTOS EM ESTRUTURAS METÁLICAS  
SEM ESCALA




DETALHE TRANSIÇÃO DE DUTO  
SEM ESCALA



DETALHE DE FLANGES TDC  
SEM ESCALA / VERSÃO: 1.0



REVISÃO Nº	ALTERAÇÃO	RESPONSÁVEL	DATA
 Fundação Universidade de Brasília Centro de Planejamento Oscar Niemeyer			
<b>ICH - AUDITÓRIO</b>		<b>INSTITUTO CENTRAL DE CIÊNCIAS</b> PROJETO - 07.00 23106.072413/2021-46	
PROJETO EXECUTIVO		CLIMATIZAÇÃO	
ESCALA: SEM ESCALA UNIDADE: METROS DATA: MAIO/2022 DESENHO: EQUIPE COORD.: ARQ. LEONARDO INOJOSA EQUIPE: ENG. DANILO CARVALHO	<b>PE-AC</b>	<b>05 / 05</b>	
INSTITUTO DE CIÊNCIAS HUMANAS BLOCO B, SUBSOLO NORTE PLANTA DE DETALHES			