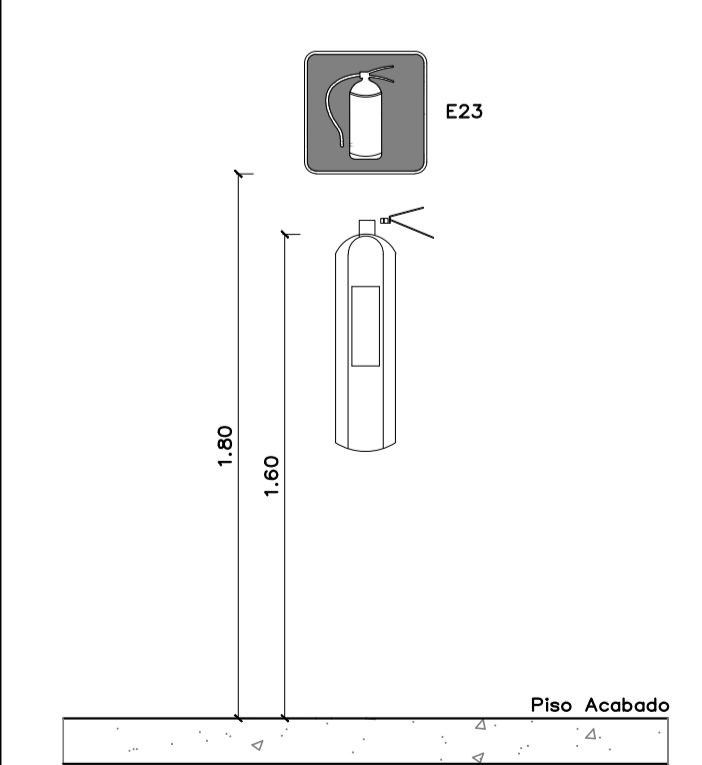
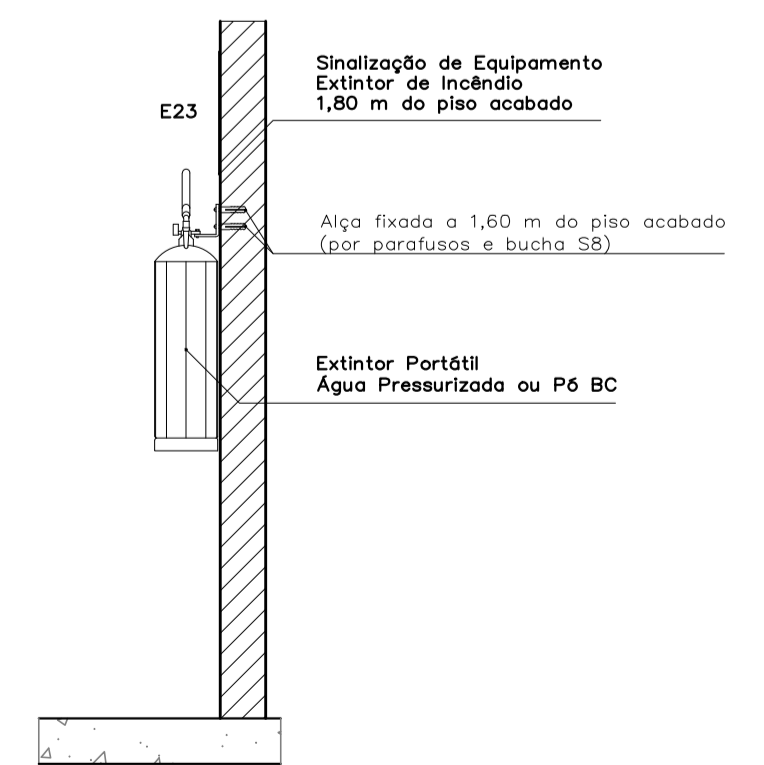


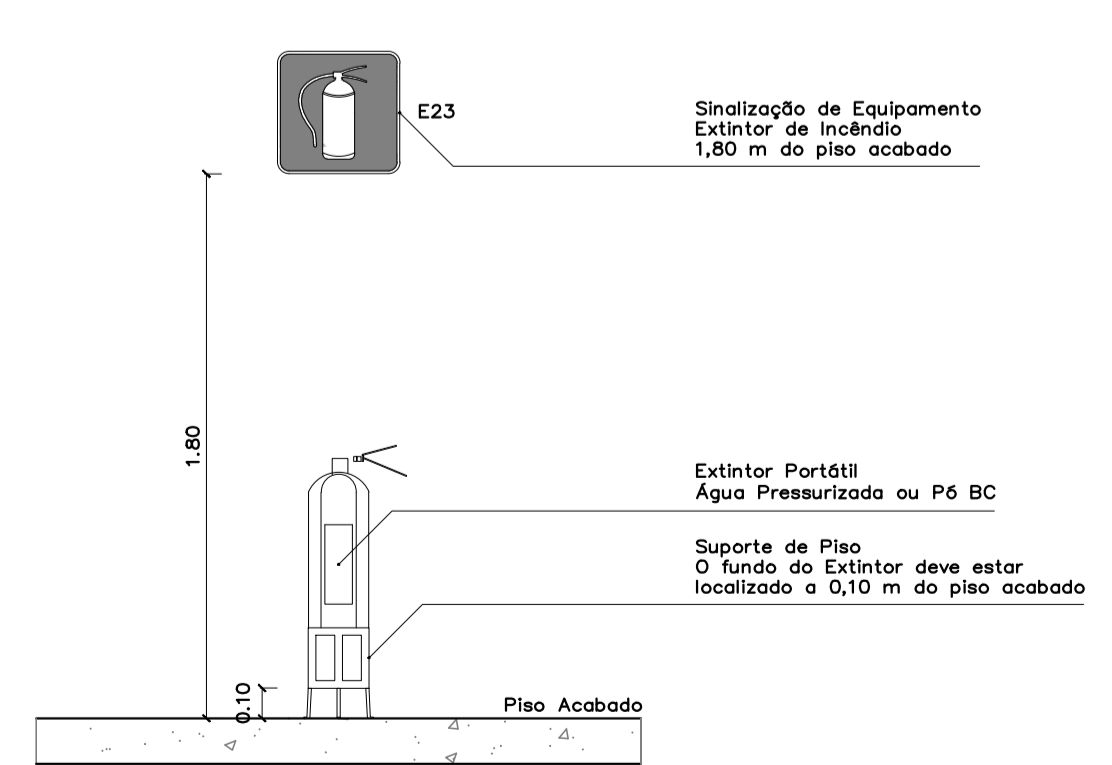
AUDITÓRIO ICH
PLANTA BAIXA
ESC.: 1:50



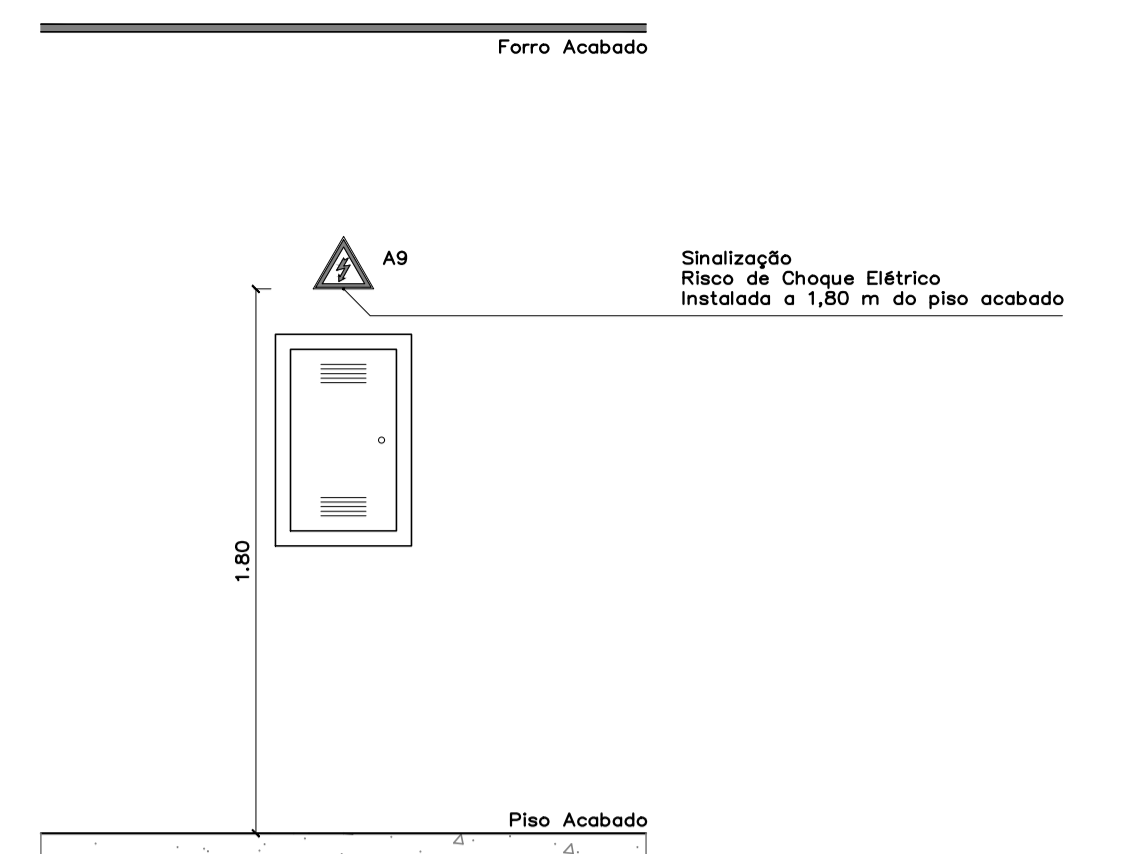
DETALHE 4
EXTINTOR DE INCÊNDIO INSTALADO EM PAREDE
ESC.: 1:25



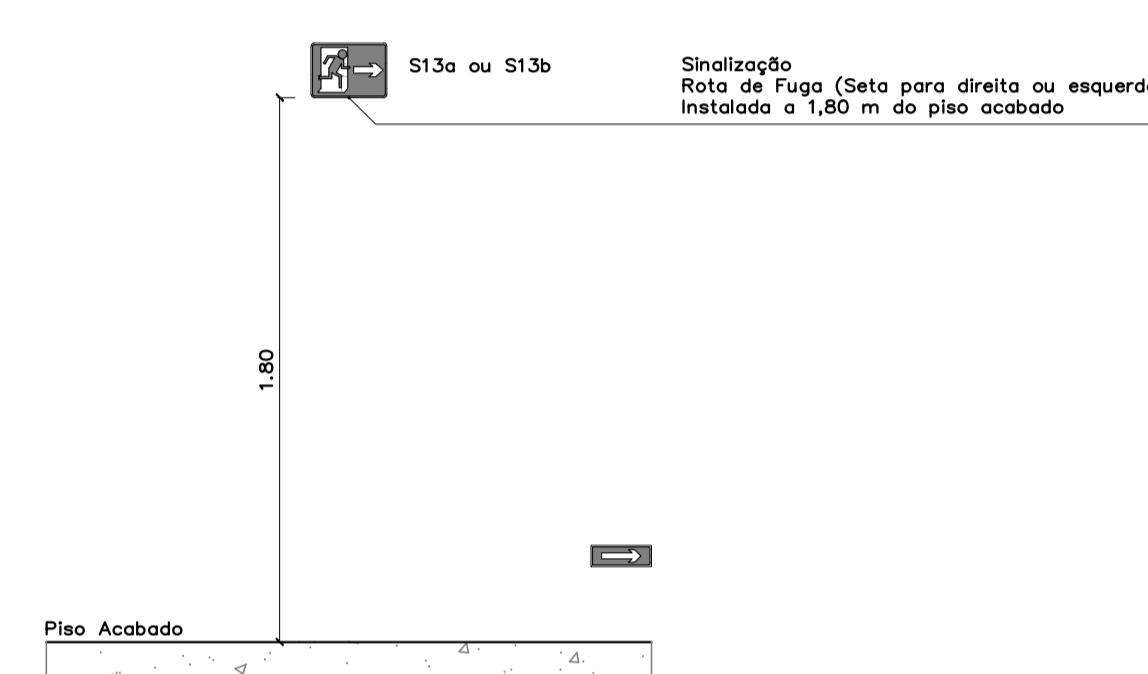
DETALHE 5
EXTINTOR DE INCÊNDIO INSTALADO SOBRE PISO
ESC.: 1:25



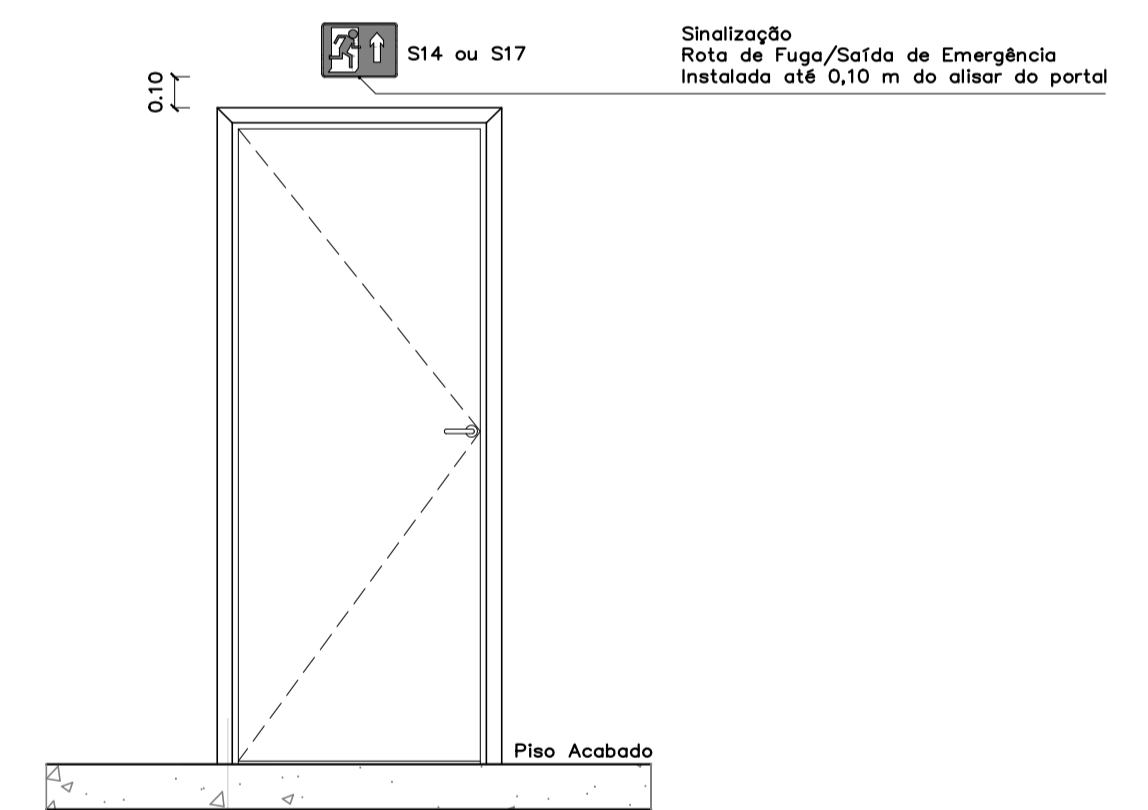
DETALHE 6
EXTINTOR DE INCÊNDIO INSTALADO SOBRE PISO
ESC.: 1:25



DETALHE 1
SINALIZAÇÃO DE ALERTA
ESC.: 1:25



DETALHE 2
SINALIZAÇÃO DE ORIENTAÇÃO E SALVAMENTO
ESC.: 1:25



DETALHE 3
SINALIZAÇÃO DE SAÍDA SOBRE PORTA
ESC.: 1:25

OBSERVAÇÕES

Classificação da Edificação
- Escolar (Escolas em Geral): Grupo 13.
Área Total da Intervenção
- 314,89 m²
Altura Ascendente
- 3,40 m
Classificação Quanto às Dimensões
- A1
Classificação Quanto à Altura
- F
Carga Específica de Incêndio
300 MJ/m²
Carga Total de Incêndio
- 94.467 MJ
Classe de Risco
- B1

Sinalização de Emergência
1. As placas de sinalização serão de PVC e deverão conter pictograma fotoluminescente, conforme NBR 13434
1.1 As placas de sinalização serão instaladas na parede, nos locais indicados em planta, e de acordo com os detalhes 1 A 5, por meio de fita dupla face de fabricante 3M ou equivalente.

Extintores de Incêndio
1. Os extintores de incêndio serão portáteis.
1.1 Os extintores serão de Água Pressurizada de Capacidade Extintora 3A e de P6 BC de Capacidade Extintora 40BC, de fabricante Lorenzi ou equivalente.
1.2 Os extintores serão instalados sobre o piso, em suportes metálicos, ou sobre a parede, em alças metálicas, conforme indicado na planta baixa e nos detalhes 4 e 5.

Iluminação de Emergência
1. A iluminação de emergência será feita por blocos autônomos de LED, de fabricante Elgin ou equivalente.
1.1 Os blocos autônomos serão instalados na parede ou no forro, conforme indicado em planta, por meio de parafusos e buchas adequadas à superfície de instalação.
1.2 A iluminação de emergência será ligada aos circuitos IT1.7 e IT1.8, do projeto de instalações elétricas.

LEGENDAS

Código	Símbolo	qtđ.	Significado	Forma e Cor
A9		03	Cuidado, risco de choque elétrico	Símbolo: triangular Fundo: amarelo Pictograma: preto Faixa triangular: preta
S13a		02	Saída de emergência	Símbolo: retangular Fundo: verde Pictograma: fotoluminescente
S13b		04	Saída de emergência	Símbolo: retangular Fundo: verde Pictograma: fotoluminescente
S14		03	Saída de emergência	Símbolo: retangular Fundo: verde Pictograma: fotoluminescente
S17		03	Saída de emergência	Símbolo: retangular Fundo: verde Pictograma: fotoluminescente
E23		10	Extintor de incêndio	Símbolo: quadrado Fundo: vermelho Pictograma: fotoluminescente

Identificação
3125
316x158

Dimensões mínimas, em milímetros (lado, diâmetro ou base x altura)

01	Acréscimo de duas placas "A9", conforme reunião do dia 09/06/2022	Guilherme G.	09/JUN/2022
00	Emissão Inicial	Guilherme G.	01/JUN/2022
REVISÃO Nº	ALTERAÇÃO	RESPONSÁVEL	DATA

Fundação Universidade de Brasília
Centro de Planejamento Oscar Niemeyer

IHC-AUDITÓRIO
INSTITUTO CENTRAL DE CIÊNCIAS
PROJETO - 08.01
23106.072413/2021-46

PROJETO EXECUTIVO
UNIDADE: METROS
DATA: JUNHO/2022
DESENHO: EQUIPE
COORD.: ARQ. LEONARDO INOJOSA
EQUIPE: ENG. GUILHERME GOMES

PROTEÇÃO CONTRA INCÊNDIO
PE-PCI
INSTITUTO DE CIÊNCIAS HUMANAS
ASA NORTE, CAMPUS DARCY RIBEIRO, ICC, SUBSOLO
PLANTA BAIXA E DETALHES

01 / 01