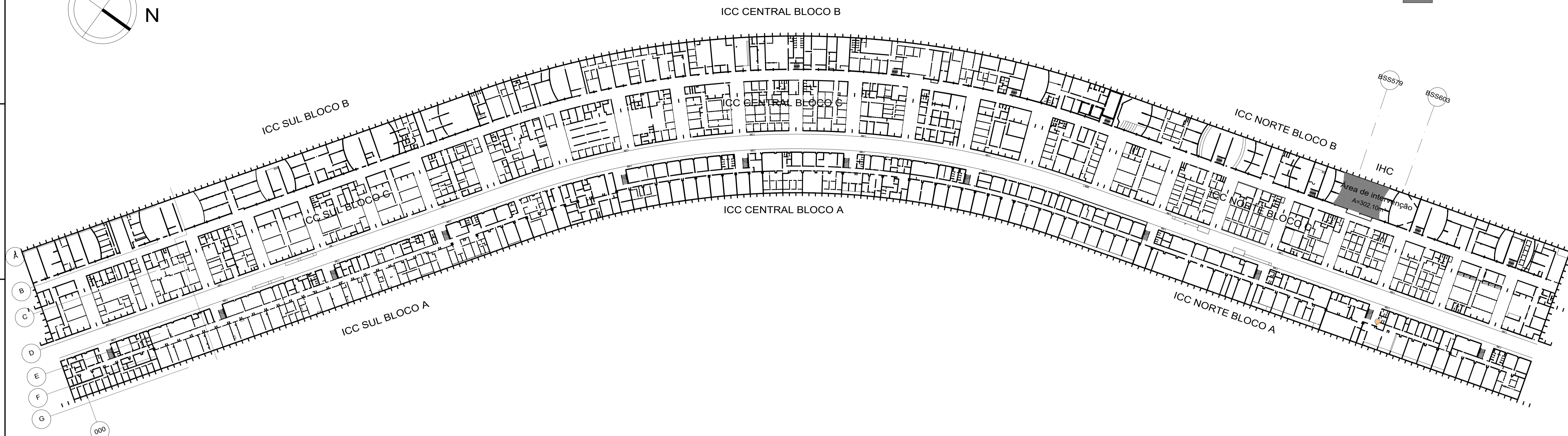
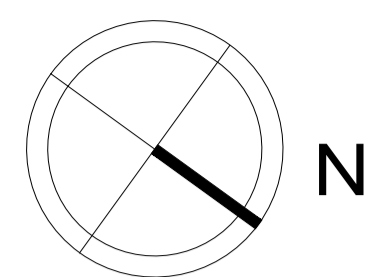


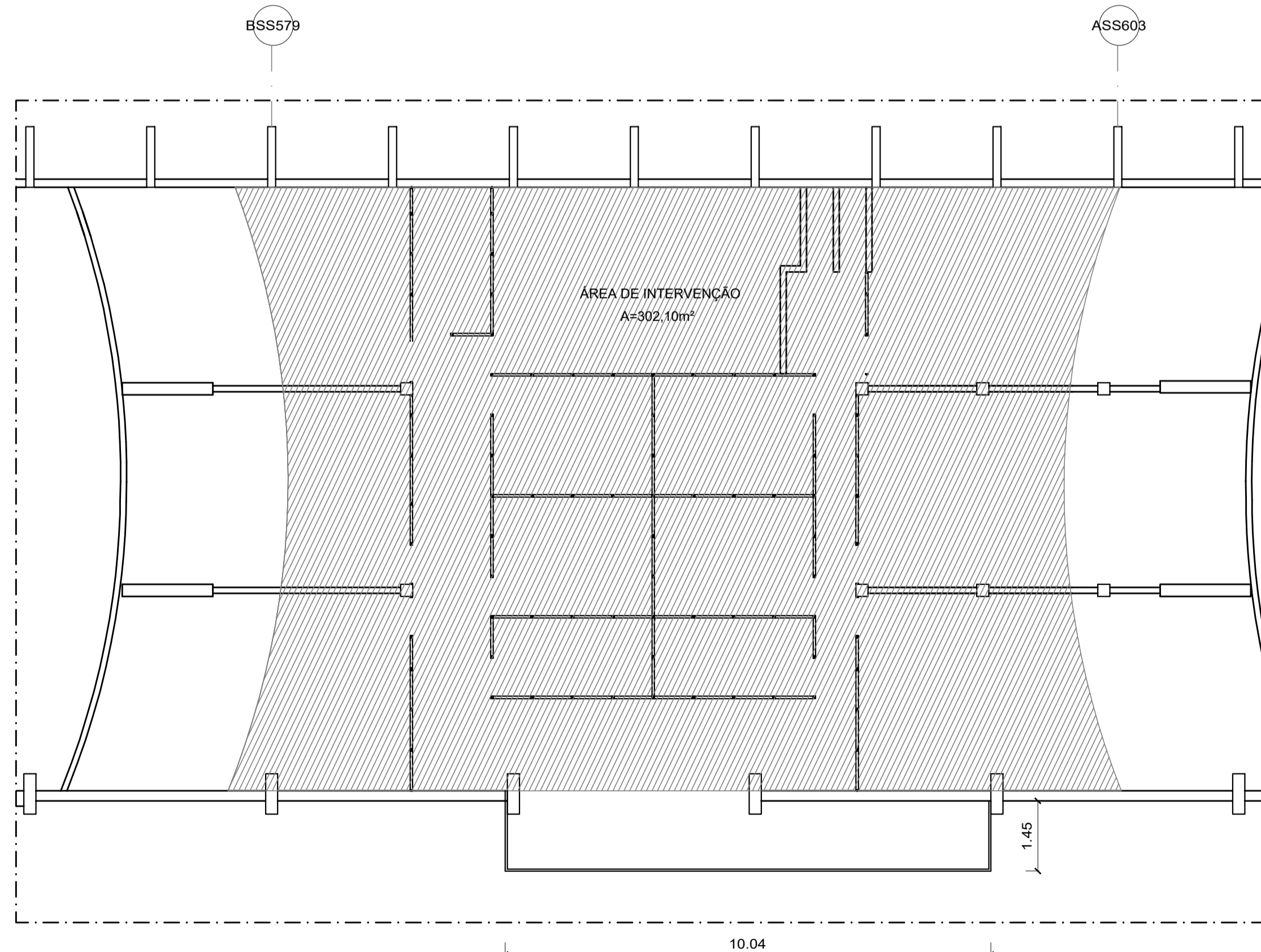
LEGENDA

■ ÁREAS DE INTERVENÇÃO

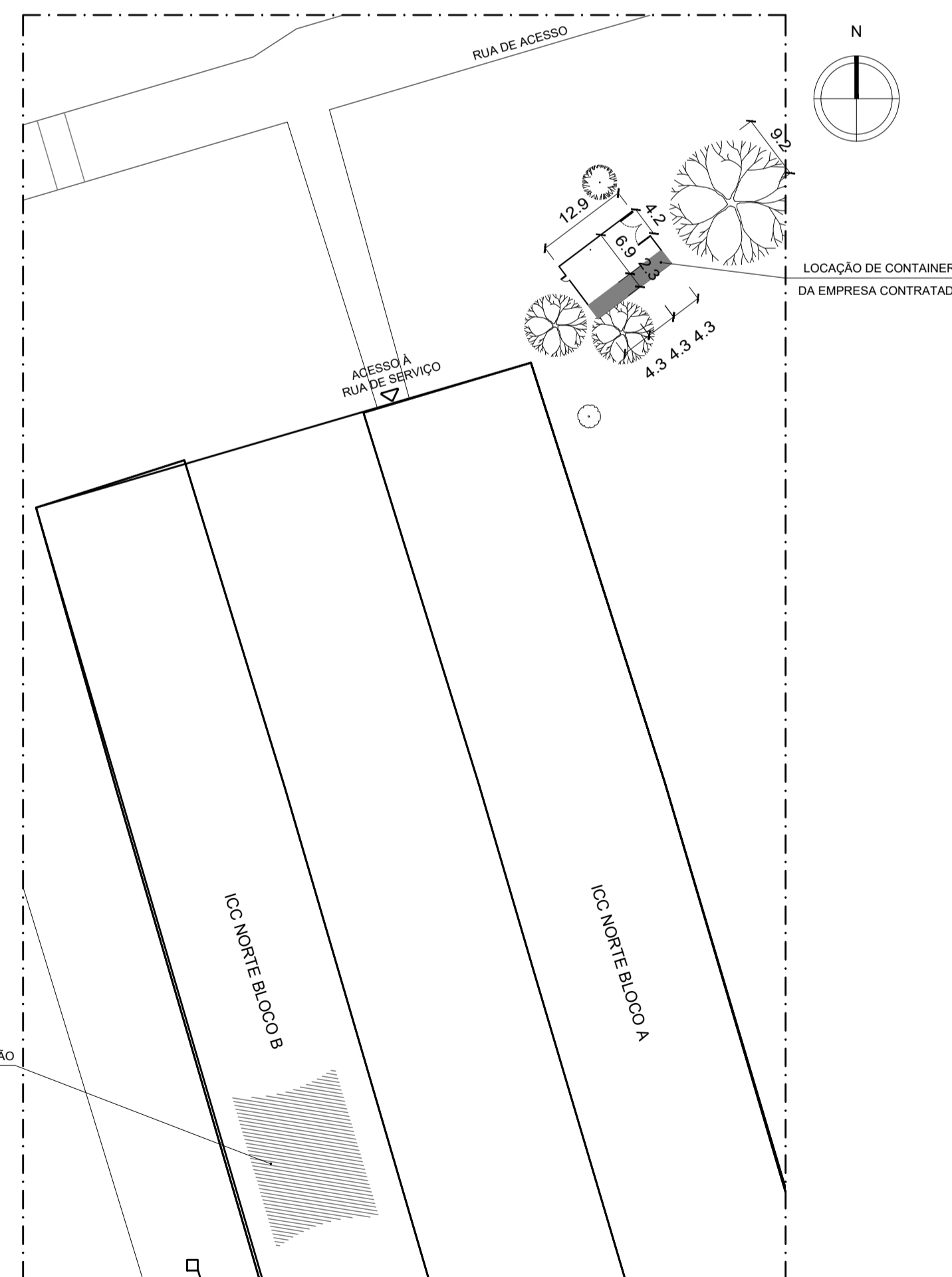
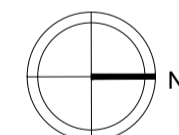


PLANTA DE LOCALIZAÇÃO – INSTITUTO DE CIÊNCIAS HUMANAS

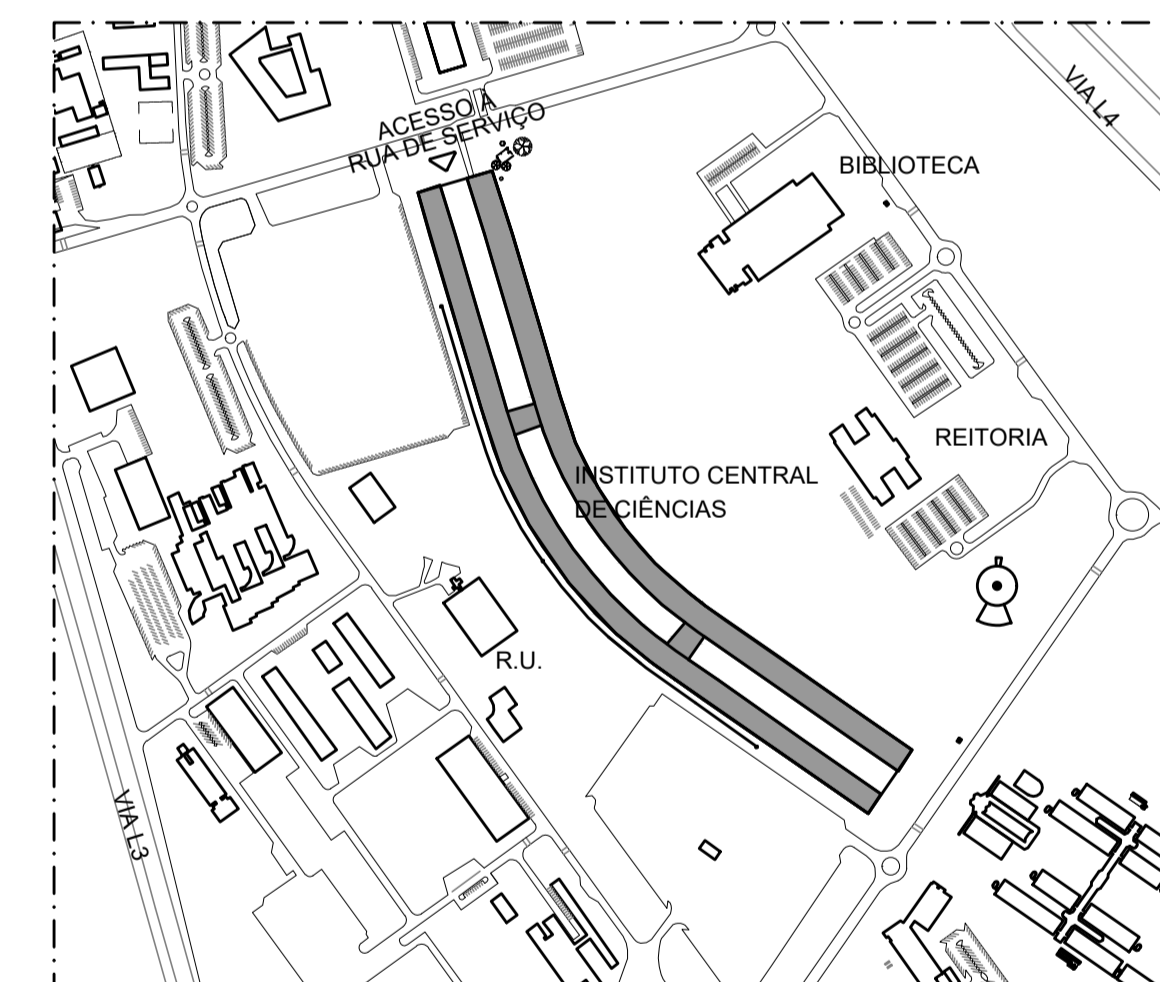
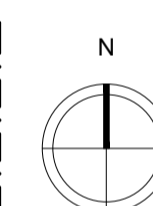
ICC \_ SUBSOLO  
ESC.: 1:1225



LOCAÇÃO DE TAPUME  
ICC NORTE, BLOCO B  
ESC.: 1:150




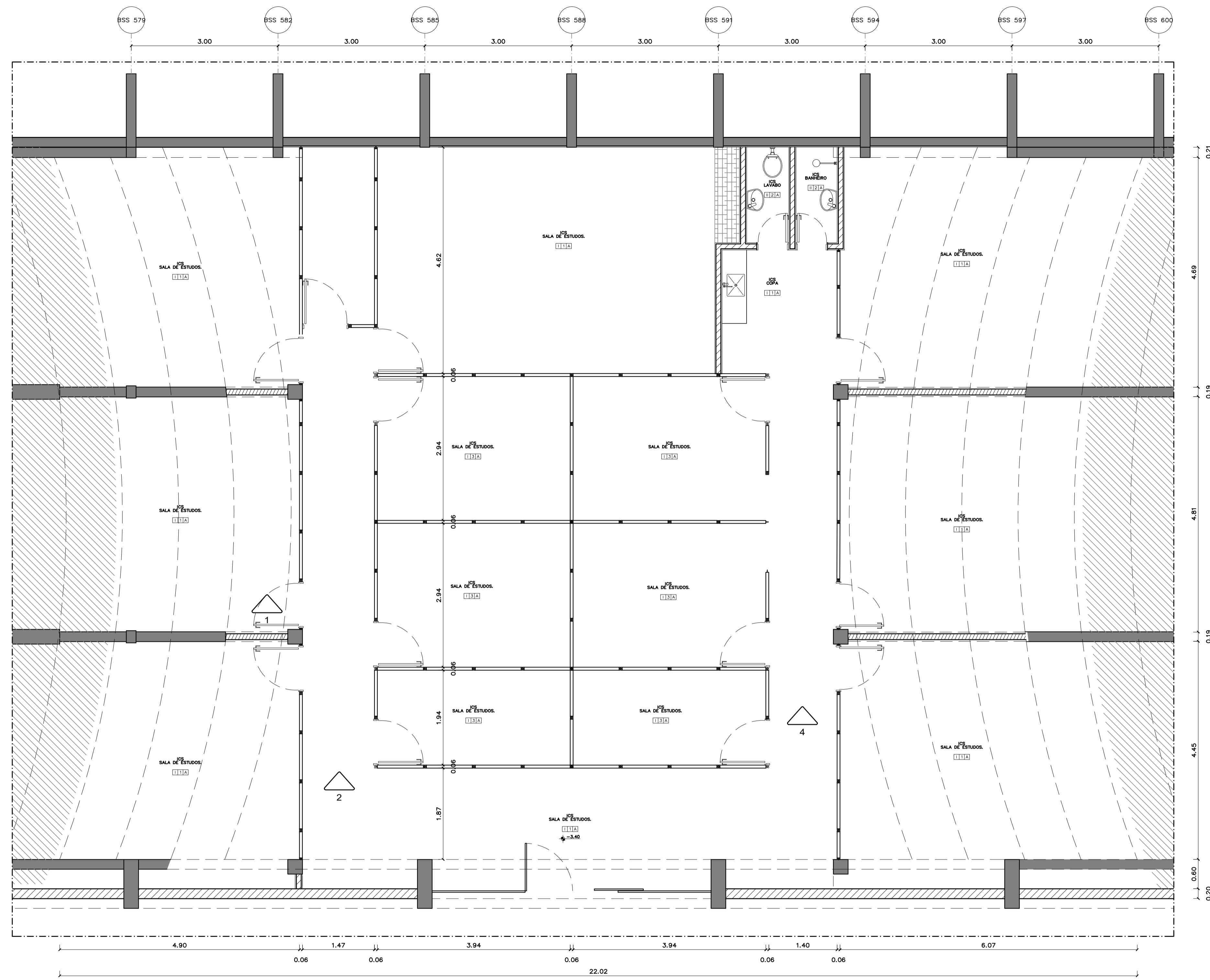
LOCAÇÃO DO CANTEIRO  
PLANTA BAIXA  
ESC.: 1:1000 Unidade: m



PLANTA DE SITUAÇÃO  
PLANTA BAIXA  
ESC.: 1:10000

REVISÃO Nº	ALTERAÇÃO	RESPONSÁVEL	DATA

 Fundação Universidade de Brasília Centro de Planejamento Oscar Niemeyer	
<b>ICH-AUDITÓRIO</b> INSTITUTO CENTRAL DE CIÊNCIAS PROJETO - 04.01 23106.072413/2021-46	
PROJETO EXECUTIVO <span style="float: right;">ARQUITETURA</span>	
ESCALA: INDICADA UNIDADE: METROS DATA: ABRIL/2022 DESENHO: EQUIPE COORD.: ARQ. LEONARDO INOJOSA	<b>PE-AR</b> <b>01 / 09</b>
EQUIPE: ARQ. CLARISSA BELLE	INSTITUTO DE CIÊNCIAS HUMANAS ASA NORTE, CAMPUS DARCY RIBEIRO, ICC, SUBSOLO SITUAÇÃO, LOCALIZAÇÃO, CANTEIRO E TAPUMES



**PLANTA BAIXA EXISTENTE**  
 BLOCO B, SUBSOLO  
 ESC.: 1:50

- LEGENDA**
- ÁREA DE NÃO INTERVENÇÃO
  - PILAR DE CONCRETO
  - PROJEÇÃO DA VIGA
  - ALVENARIA EXISTENTE
  - DIVISÓRIA DE AMIANTO EXTRUTURADA COM BANDEIRA METÁLICA EM TELA ARTÍSTICA
  - LAJE BAIXA EXISTENTE

ESPECIFICAÇÕES ( mais detalhes ver Caderno de Especificações )	
<b>PISO</b>	Piso em paviflex 30 x 30. Rodapé vinílico e altura de 10cm.
	Piso cerâmico, 20x30cm.
<b>PAREDE</b>	Alvenaria revestida com pintura em tinta acrílica premium semi-brilho, cor branco neve.
	Alvenaria revestida com cerâmica, dimensões 20 x 30 cm.
	Divisória 2,10m + bandeira em caixão metálico com tela artística.
	Alvenaria revestida com plaqueta cerâmica 19,5 x 7 cm conforme padrão existente no edifício.
<b>TETO</b>	Vigas aparentes revestidas com pintura em tinta acrílica semi-brilho premium, cor branco neve.
<b>BANCADA</b>	Bancada de granito 2cm.
<b>LUMINÁRIAS</b>	Luminárias de sobrepôr.

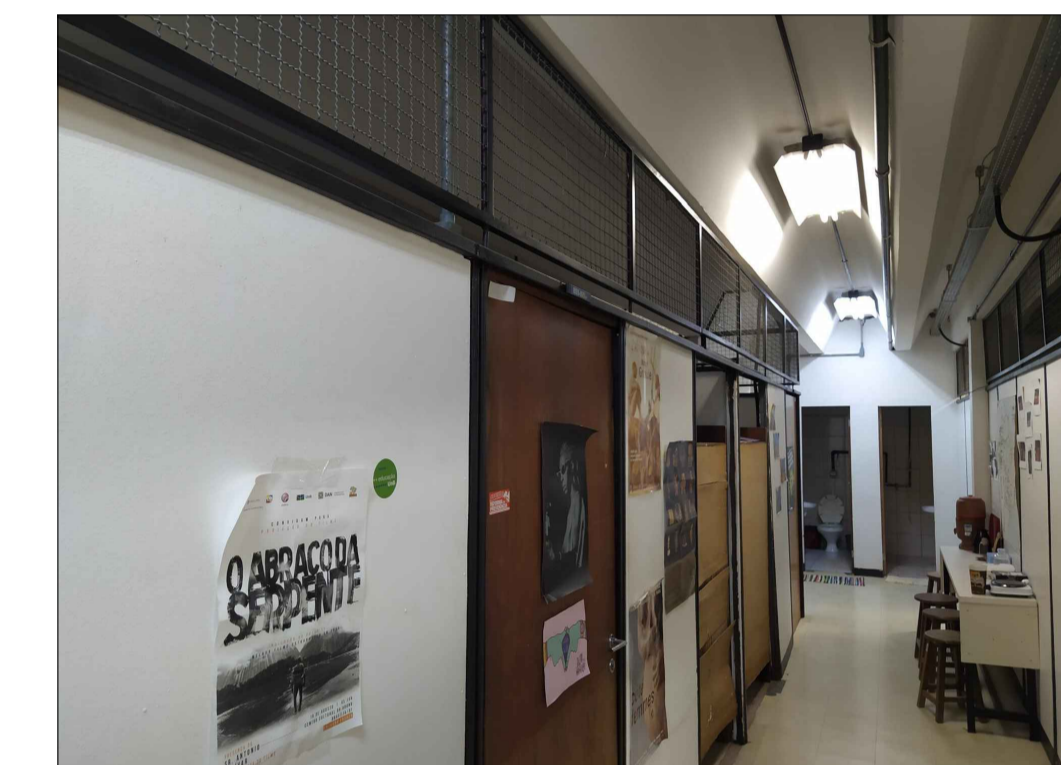


IMAGEM 4: CORREDOR ASS 592-593

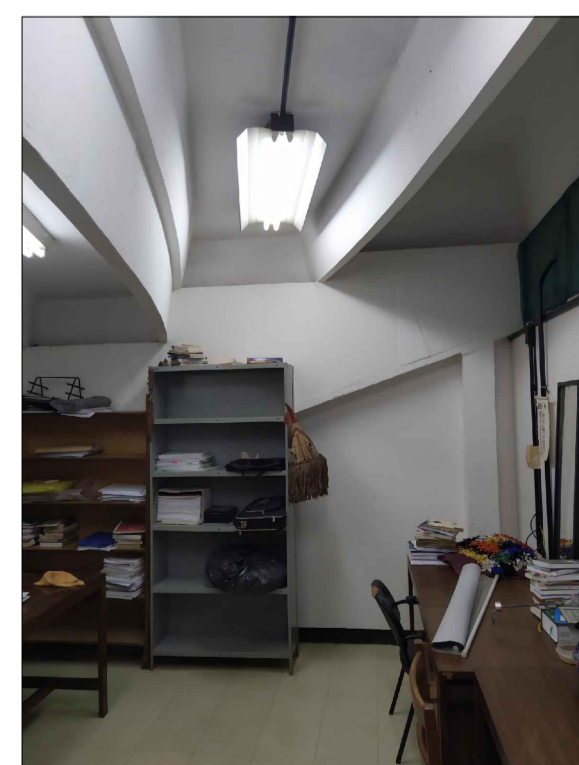


IMAGEM 1: SALA DE ESTUDOS



IMAGEM 2: CORREDOR ASS 583-584

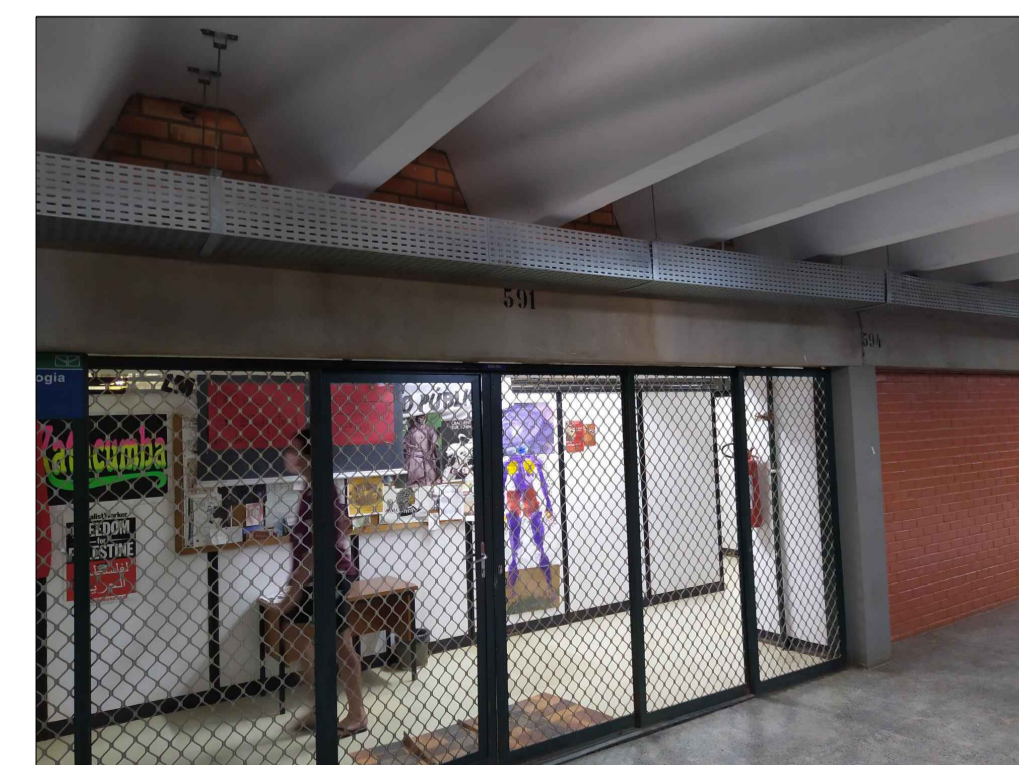
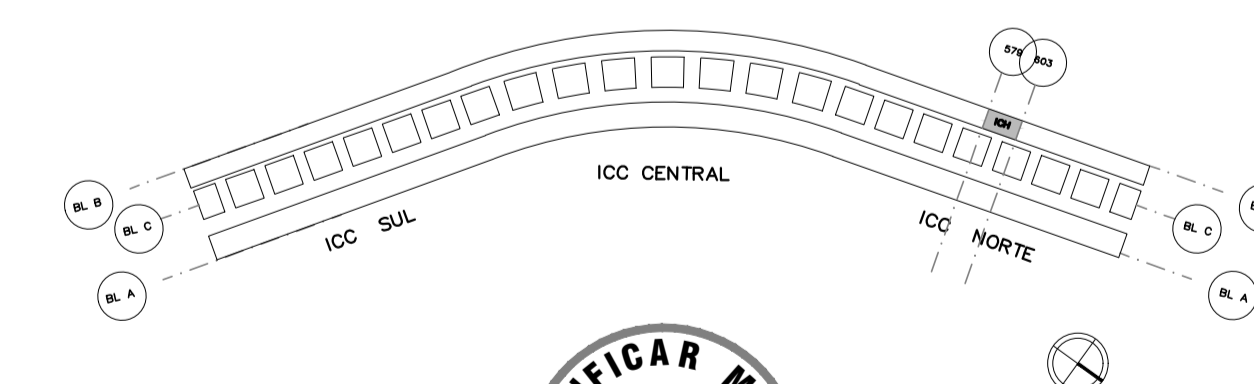


IMAGEM 3: FACHADA



REVISÃO Nº	ALTERAÇÃO	RESPONSÁVEL	DATA
Fundação Universidade de Brasília Centro de Planejamento Oscar Niemeyer <b>ICH-AUDITÓRIO</b> INSTITUTO CENTRAL DE CIÊNCIAS PROJETO - 04.01 23106.072413/2021-46			
PROJETO EXECUTIVO		ARQUITETURA	
ESCALA:	1/50		
UNIDADE:	METROS		
DATA:	MARÇO/2022		
DESENHO:	EQUIPE		
COORD.:	ARQ. LEONARDO INOJOSA		
EQUIPE:	ARQ. CLARISSA BELLE		
		<b>EP-AR</b>	<b>02/ 09</b>
INSTITUTO DE CIÊNCIAS HUMANAS BLOCO B, SUBSOLO NORTE PLANTA BAIXA EXISTENTE			

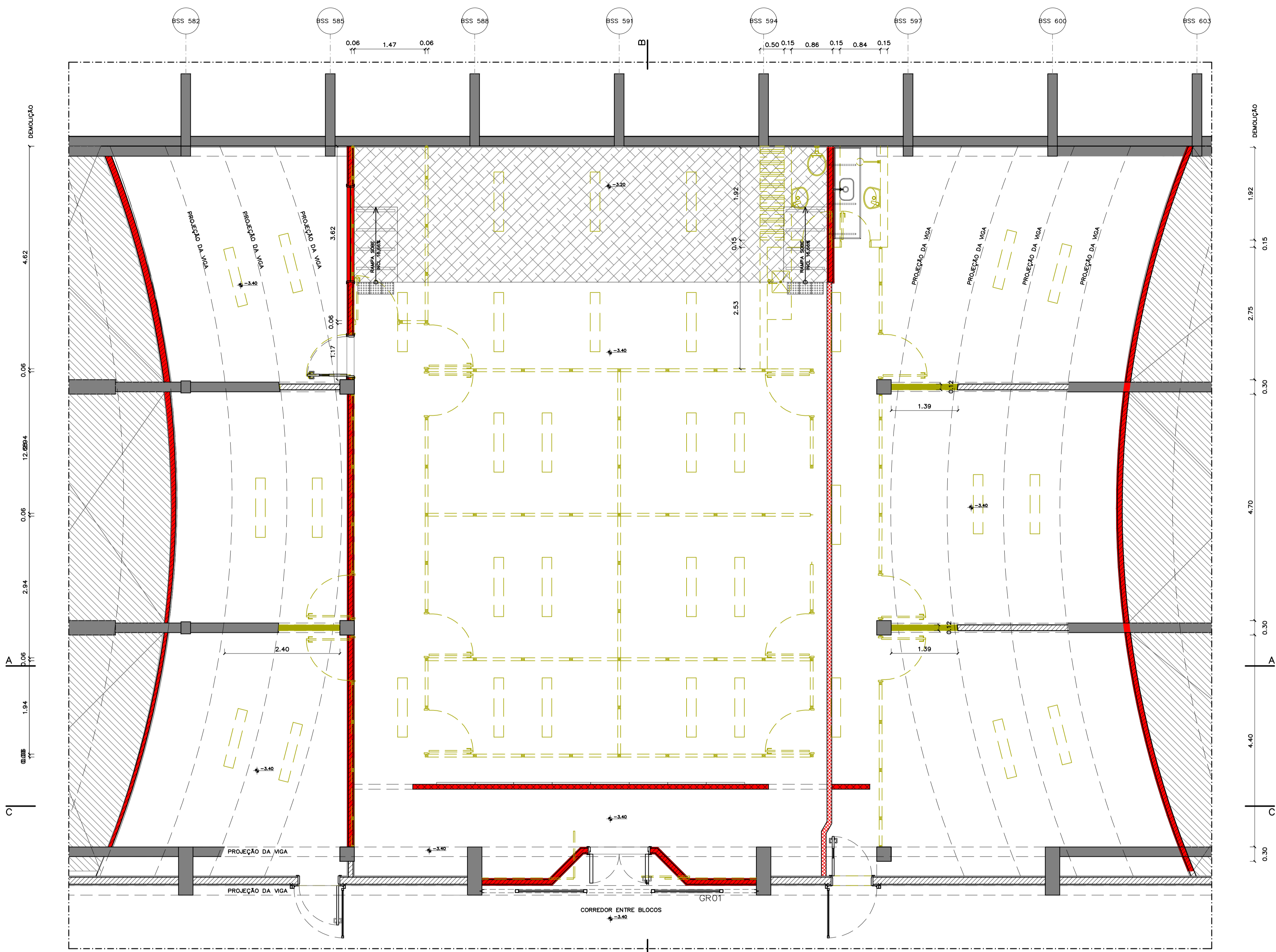
- LEGENDA
- ÁREA DE NÃO INTERVENÇÃO
  - PILAR DE CONCRETO
  - ALVENARIA EM TIJULOS CERÂMICOS
  - ALVENARIA ALTA A DEMOLIR
  - ALVENARIA BAIXA A DEMOLIR
  - DIVISÓRIA DE AMIANTO A COM BANDEIRA METÁLICA A DEMOLIR
  - LAJE DE CONCRETO A DEMOLIR
  - LUMINÁRIA A RETIRAR
  - ALVENARIA ALTA A CONSTRUIR
  - DIVISÓRIA ALTA A CONSTRUIR
  - DIVISÓRIA ALTA COM REVESTIMENTO ACÚSTICO A CONSTRUIR
  - PALCO DE ALVENARIA A CONSTRUIR H=28cm

\*SERÃO DEMOLIDOS TODOS OS PISOS E CONTRAPISOS DA ÁREA DE INTERVENÇÃO.

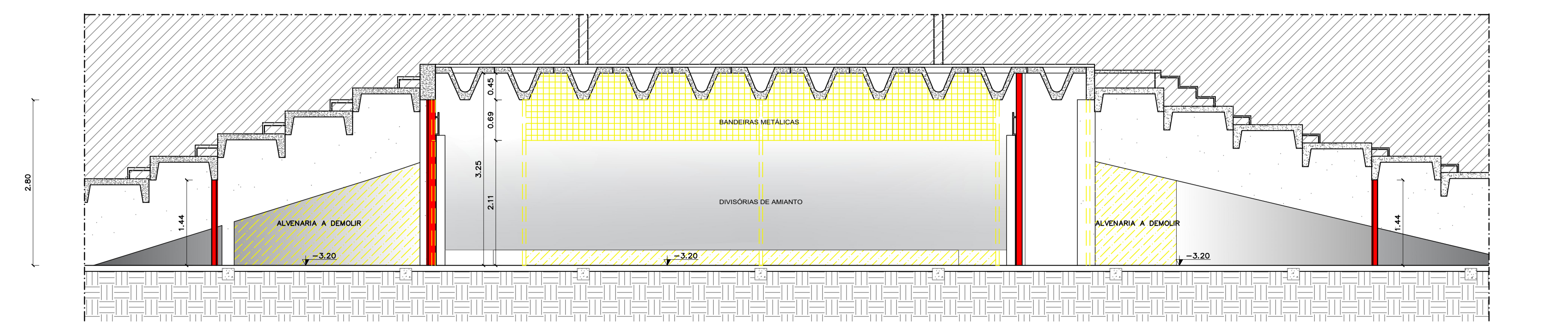
LEGENDA

PISO TETO

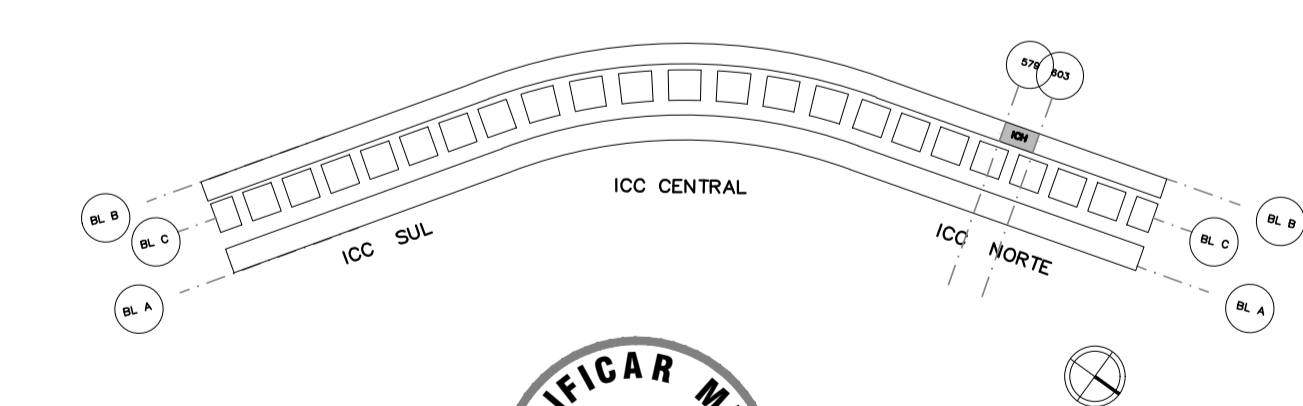
ESPECIFICAÇÕES ( mais detalhes ver Caderno de Especificações )
<b>PISO</b>
1 Piso granítica, 1x1m, 75% cimento branco e 25% cimento comum. Rodapê de granítica, 10cm.
2 Mantas virrificas com poluretano reforçada, sanduiche, 3mm, cor Light Grece, linha Decore Colormatch Acoustic, Fabricante Tarkett ou equivalente.
<b>PAREDE</b>
1 Alvenaria revestida com pintura em tinta acrílica premium semi-brilho, cor branco neve.
2 Divisória Drywall, 10cm, com preenchimento acústico, emassada e pintada com tinta acrílica semi-brilho, cor branca.
3 Divisória Drywall, 10cm, emassada e pintada com tinta acrílica semi-brilho, cor branca.
4 Alvenaria revestida com plaqueta cerâmica 19,5 x 7 cm, modelo Tijolinho a Vista, conforme modelo padrão do edifício, Fabricante Cerâmica Tapajó ou equivalente.
5 Painél refletor de som, de MDF ignifugo Classe IIA, modelo Cosmos, cor Maple, linha Nexacoustic, Fabricante OWA ou equivalente.
6 Painél refletor de som, de MDF ignifugo Classe IIA, modulação 16x243cm, modelo Liso, cor Maple, linha Nexacoustic, Fabricante OWA ou equivalente.
7 Painél absorvedor de som decorado, de lã de PET, modelo Revest Decor, IR50, placas 80x110cm, instalado a 95cm do piso, linha Revest, Fabricante Trisoft ou equivalente.
8 Revestimento cerâmico aplicado sobre alvenaria no alinhamento da bancada de granito. Ver prancha PE-AR 08/09. Dimensão 20x20cm, cor branca, fabricante Grupo Carol ou equivalente. Rejunte em cor branca, Quartzolit ou equivalente.
<b>TETO</b>
1 Vigas aparentes revestidas com pintura em tinta acrílica semi-brilho premium, cor branco neve.
2 Painél refletor de som, de MDF ignifugo Classe IIA, modelo Cosmos, cor Maple, linha Nexacoustic, Fabricante OWA ou equivalente.
3 Painél refletor de som, de MDF ignifugo Classe IIA, modulação 16x243cm, modelo Liso, cor Maple, linha Nexacoustic, Fabricante OWA ou equivalente.
4 Painél de absorção sonora de fibra de vidro revestidas nas duas faces com véu de vidro branco, com espessura de 25mm, dimensões de 625x625mm, modelo Prisma Plus, fabricantes ISOV ou similar.
<b>PILARES e VIGAS</b>
Os pilares e vigas já pintados serão repintados com tinta acrílica branca.
Os pilares e vigas não pintados receberão verniz hidroticante incolor.
<b>SOLEIRAS</b>
Em granito cinza andorinha espessura de 2cm, polidas na face aparente.
<b>BANCADA</b>
Em granito cinza andorinha espessura de 3cm, polido nas faces aparentes.



**PLANTA BAIXA DEMOLIR/CONSTRUIR**  
BLOCO B, SUBSOLO  
ESC.: 1:50



**CORTE LONGITUDINAL AA**  
BLOCO B, SUBSOLO  
ESC.: 1:50



REVISÃO Nº	ALTERAÇÃO	RESPONSÁVEL	DATA

Fundação Universidade de Brasília  
 Centro de Planejamento Oscar Niemeyer  
**ICH-AUDITÓRIO**  
 INSTITUTO CENTRAL DE CIÊNCIAS  
 PROJETO - 04.01  
 23106.072413/2021-46

**PROJETO EXECUTIVO**      ARQUITETURA  
 ESCALA: 1/50  
 UNIDADE: METROS  
 DATA: MARÇO/2022  
 DESENHO: EQUIPE  
 COORD.: ARQ. LEONARDO INOJOSA  
 EQUIPE: ARQ. CLARISSA BELLE

**EP-AR**      **03/09**  
 INSTITUTO DE CIÊNCIAS HUMANAS  
 BLOCO B, SUBSOLO NORTE  
 PLANTA DEMOLIR/CONSTRUIR E CORTE LONGITUDINAL

**LEGENDA**

- ÁREA DE NÃO INTERVENÇÃO
- PILAR DE CONCRETO
- ALVENARIA EM TIJOLOS CERÂMICOS
- DIVISÓRIA DRYWALL
- DIVISÓRIA DRYWALL COM REVESTIMENTO ACÚSTICO

**LEGENDA**

PISO TETO

PAREDE

**ESPECIFICAÇÕES** ( mais detalhes ver Caderno de Especificações )

ITEM	DESCRIÇÃO
PISO	Piso granítica, 1x1m, 75% cimento branco e 25% cimento comum. Rodapé de granítica, 10cm.
1	Manta víscica com poluretano reforçada, sanduíche, 3mm, cor Light Grece, linha Decore Calormatch Acoustic, Fabricante Tarkett ou equivalente.
PAREDE	Alvenaria revestida com pintura em tinta acrílica premium semi-brilho, cor branco neve.
1	Divisória Drywall, 10cm, com preenchimento acústico e pintada com tinta acrílica semi-brilho, cor branca.
2	Divisória Drywall, 10cm, emassada e pintada com tinta acrílica semi-brilho, cor branca.
3	Alvenaria revestida com plaqueta cerâmica 19,5 x 7 cm, modelo Tijolinho a Vista, conforme modelo padrão do edifício, Fabricante Cerâmica Topolite ou equivalente.
4	Panelê refletor de som, de MDF ignífugo Classe IIA, modelo Cosmos, cor Maple, linha Nexocoustic, Fabricante OWA ou equivalente.
5	Panelê refletor de som, de MDF ignífugo Classe IIA, modulação 16x243cm, modelo Liso, cor Maple, linha Nexocoustic, Fabricante OWA ou equivalente.
6	Panelê absorvedor de som decorado, de Iã de PET, modelo Revest Decor, IR50, placas 80x110cm, instalado a 95cm do piso, linha Revest, Fabricante Trisoft ou equivalente.
7	Revestimento cerâmico aplicado sobre alvenaria no alinhamento da bancada de granito. Ver prancha PE-AR 08/09, Dimensão 20x20cm, cor branca, fabricante Grupo Coral ou equivalente. Rejunte em cor branca, Quartzolit ou equivalente.
TETO	Vigas aparentes revestidas com pintura em tinta acrílica semi-brilho premium, cor branco neve.
A	Panelê refletor de som, de MDF ignífugo Classe IIA, modelo Cosmos, cor Maple, linha Nexocoustic, Fabricante OWA ou equivalente.
B	Panelê refletor de som, de MDF ignífugo Classe IIA, modulação 16x243cm, modelo Liso, cor Maple, linha Nexocoustic, Fabricante OWA ou equivalente.
C	Panelê de absorção sonora de fibra de vidro revestidas nas duas faces com véu de vidro branco, com espessura de 25mm, dimensões de 625x625mm, modelo Prisma Plus, fabricantes ISOV ou similar.

**PILARES e VIGAS**  
Os pilares e vigas já pintados serão repintados com tinta acrílica branca.

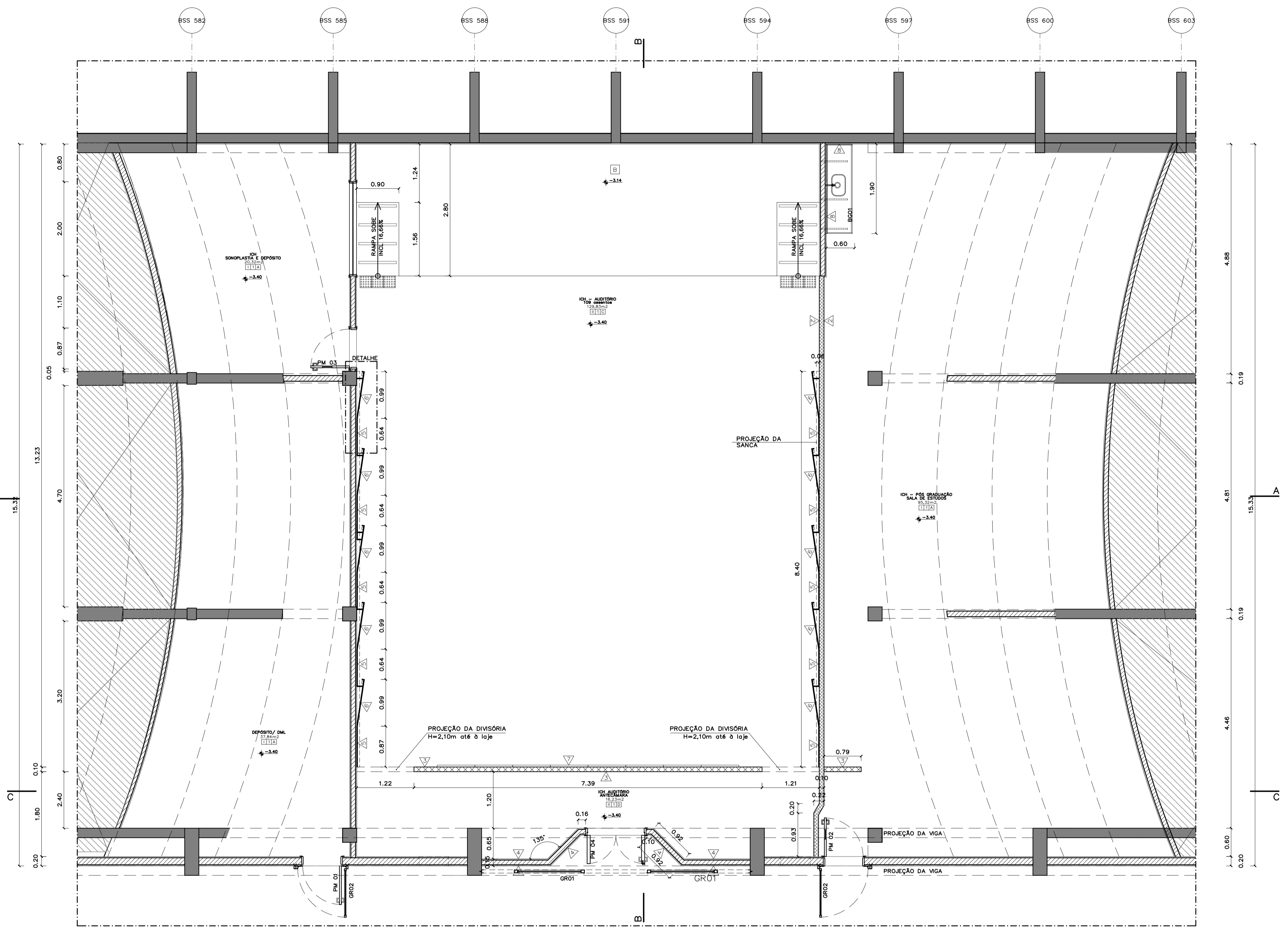
**SOLERIAS**  
Em granito cinza andorinha espessura de 2cm, polido na face aparente.

**BANCADA**  
Em granito cinza andorinha espessura de 3cm, polido nas faces aparentes.

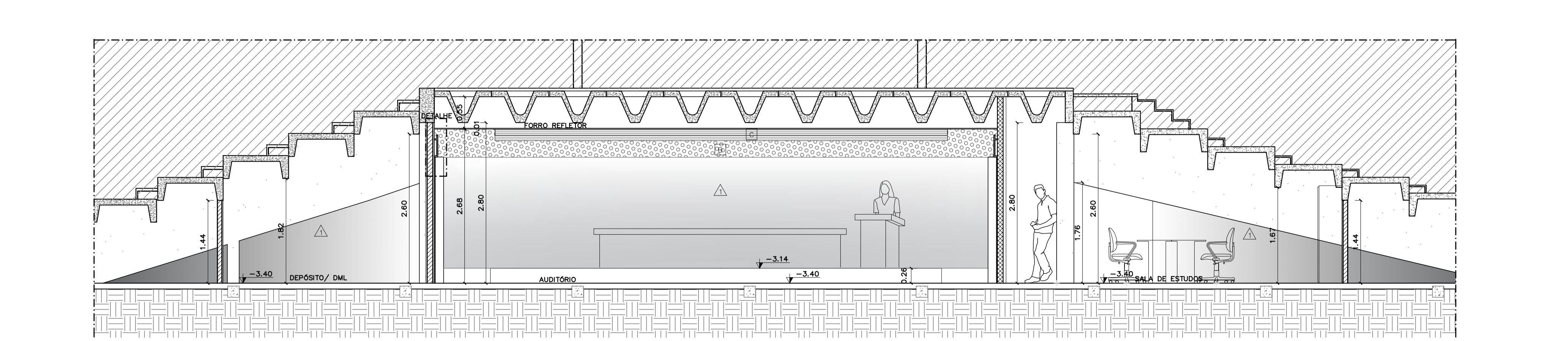
**ICH AUDITÓRIO – QUADRO DE ESQUADRIAS**

Código	Dimensões(cm) LxH / peitoril	Descrição	Material Predominante	Observação
PM01	80x210	Porta de giro simples, com alisar e veneziana metálica	Porta oca tarugada em chapas de MDF revestido no padrão Imbulsa.	fixação em alvenaria e=20cm
PM02	80x210	Porta de giro simples, com alisar, veneziana metálica e visor de vidro 20x70	Porta oca tarugada em chapas de MDF revestido no padrão Imbulsa.	fixação em alvenaria e=20cm
PM03	80x210	Porta de giro simples, com alisar, veneziana metálica e visor de vidro 20x70	Porta oca tarugada em chapas de MDF revestido no padrão Imbulsa.	fixação em alvenaria e=15cm
PM04	128x210	Porta acústica c/ 2 folhas de giro de madeira (L=60cm e=65mm) e veda-porta	Porta oca tarugada em chapas de MDF revestido no padrão Imbulsa.	fixação em alvenaria e=15cm
EM01	207x57/100	Visor acústico com 2 folhas de vidro fixas.	Cassilha em madeira com folha de vidro fixo temperado incolor 6mm.	fixação em alvenaria e=15cm
GR01	570x220	Portão de correr com 2 folhas de correr	Montantes de ferro e tela de chapa de aço expandida malha 50x100mm	fixação em pilar de concreto
GR02	102x220	Portão de ferro com 1 folha de giro	Montantes de ferro e tela de chapa de aço expandida malha 50x100mm	fixação em alvenaria

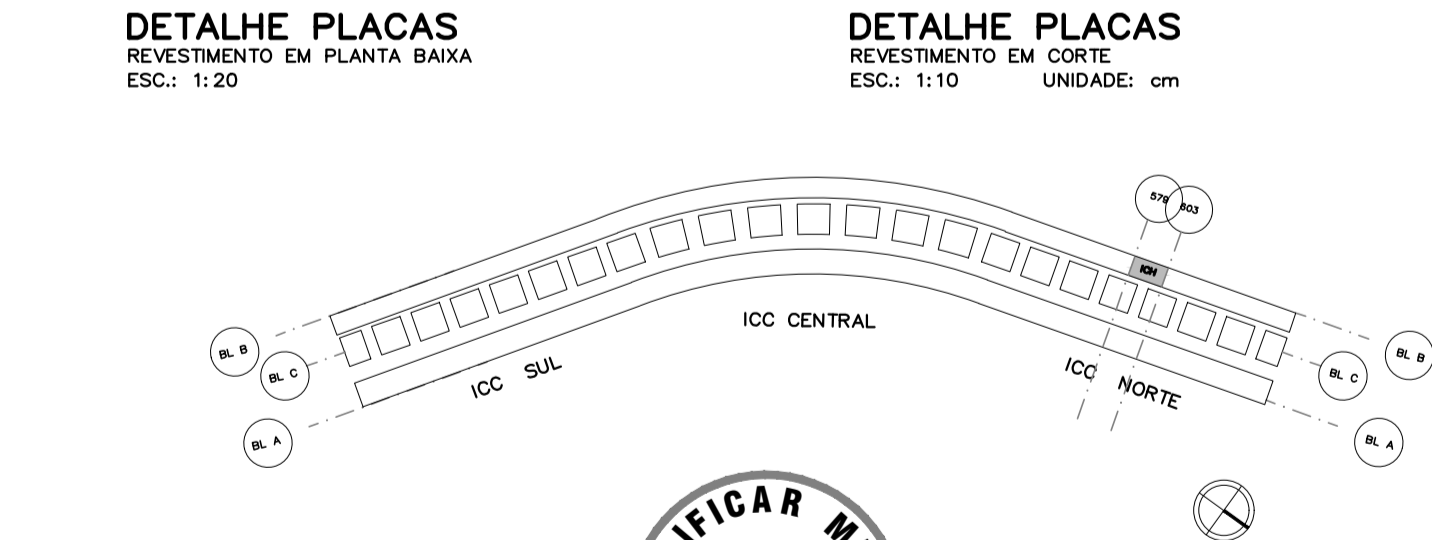
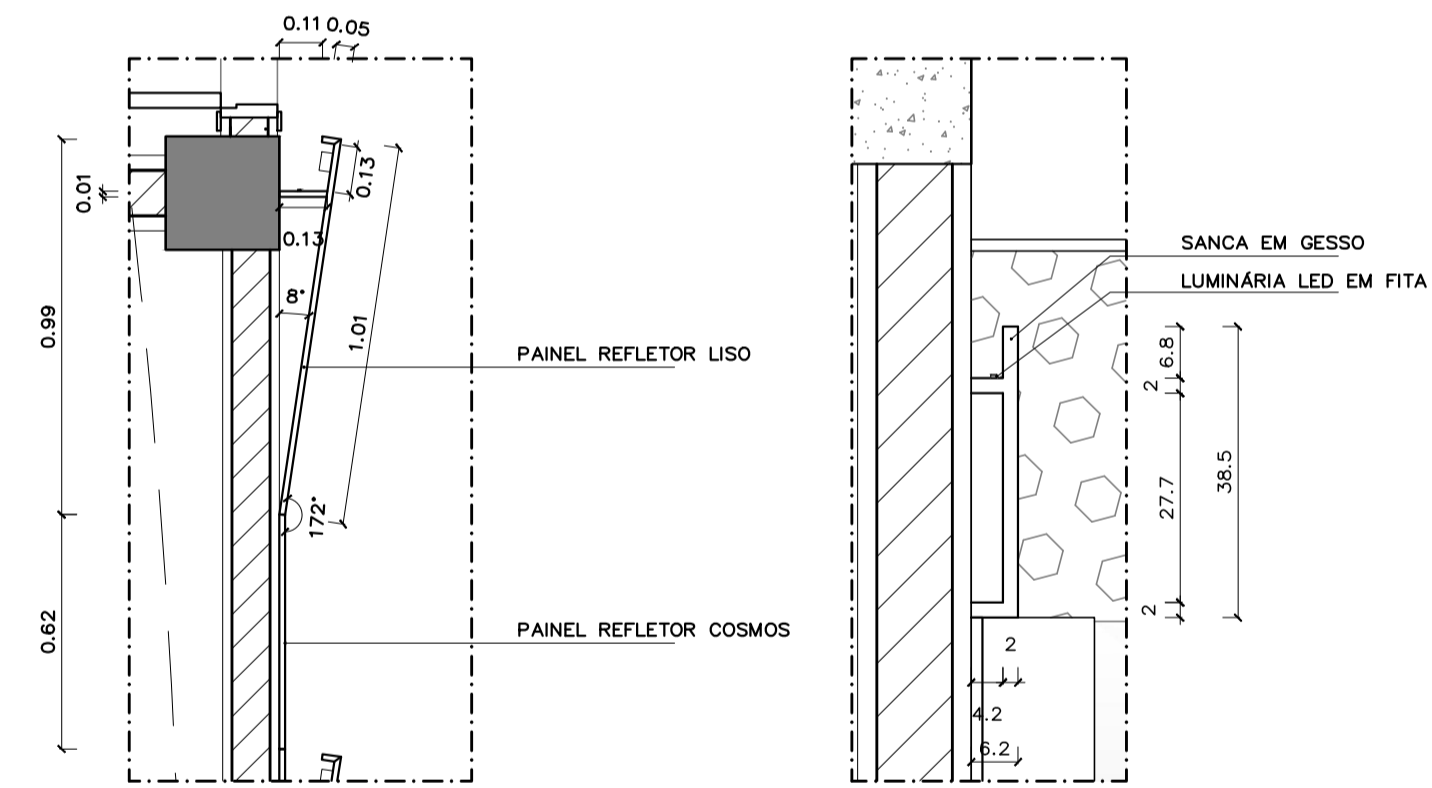
\*Imprescindível conferir medidas no local



**PLANTA BAIXA LAYOUT**  
BLOCO B, SUBSOLO  
ESC: 1:50



**CORTE LONGITUDINAL AA**  
BLOCO B, SUBSOLO  
ESC: 1:50



**NO LOCAL VERIFICAR MEDIDAS ATENÇÃO**

REVISÃO Nº	ALTERAÇÃO	RESPONSÁVEL	DATA

Fundação Universidade de Brasília  
Centro de Planejamento Oscar Niemeyer  
**ICH-AUDITÓRIO**  
INSTITUTO CENTRAL DE CIÊNCIAS  
PROJETO - 04.01  
23106.072413/2021-46

**PROJETO EXECUTIVO** ARQUITETURA  
ESCALA: 1/50  
UNIDADE: METROS OU INDICADA  
DATA: MARÇO/2022  
DESENHO: EQUIPE  
COORD.: ARQ. LEONARDO INOJOSA  
EQUIPE: ARQ. CLARISSA BELLE

**EP-AR** **04/09**  
INSTITUTO DE CIÊNCIAS HUMANAS  
BLOCO B, SUBSOLO NORTE  
PLANTA BAIXA PROPOSTA E CORTE AA

A1/0 - 841x594mm

LEGENDA

	ÁREA DE NÃO INTERVENÇÃO
	PILAR DE CONCRETO
	ALVENARIA EM TIJOLOS CERÂMICOS
	DIVISÓRIA DRYWALL
	DIVISÓRIA DRYWALL COM REVESTIMENTO ACÚSTICO

LEGENDA

	PISO
	TETO
	PAREDE

ESPECIFICAÇÕES ( mais detalhes ver Caderno de Especificações )

PISO	
1	Piso granítica, 1x1m, 75% cimento branco e 25% cimento comum. Rodapé de granítica, 10cm.
PAREDE	
1	Manta virilítica com poliuretano reforçada, sanduíche, 3mm, cor Light Grece, linha Decore Colormatch Acoustic, Fabricante Tarkett ou equivalente.
2	Alvenaria revestida com pintura em tinta acrílica premium semi-brilho, cor branco neve.
3	Divisória Drywall, 10cm, com preenchimento acústico, emassada e pintada com tinta acrílica semi-brilho, cor branco.
4	Divisória Drywall, 10cm, emassada e pintada com tinta acrílica semi-brilho, cor branco.
5	Alvenaria revestida com plaqueta cerâmica 19,5 x 7 cm, modelo Tijolinho a Vista, conforme modelo padrão do edifício, Fabricante Cerâmica Topal ou equivalente.
6	Painel refletor de som, de MDF ignífugo Classe IIA, modelo Cosmos, cor Maple, linha Nexocoustic, Fabricante OWA ou equivalente.
7	Painel refletor de som, de MDF ignífugo Classe IIA, modulação 16x243cm, modelo Liso, cor Maple, linha Nexocoustic, Fabricante OWA ou equivalente.
8	Painel absorvedor de som decorado, de lã de PET, modelo Revest Decor, IR50, placas 80x110cm, instalado a 95cm do piso, linha Revest, Fabricante Trisoft ou equivalente.
TETO	
1	Revestimento cerâmico aplicado sobre alvenaria no alinhamento da bancada de granito. Ver prancha PE-AR 08/09, Dimensão 20x20cm, cor branco, fabricante Grupo Coral ou equivalente. Rejunte em cor branca, Quartzolit ou equivalente.
2	Vigas aparentes revestidas com pintura em tinta acrílica semi-brilho premium, cor branco neve.
3	Painel refletor de som, de MDF ignífugo Classe IIA, modelo Cosmos, cor Maple, linha Nexocoustic, Fabricante OWA ou equivalente.
4	Painel refletor de som, de MDF ignífugo Classe IIA, modulação 16x243cm, modelo Liso, cor Maple, linha Nexocoustic, Fabricante OWA ou equivalente.
5	Painel de absorção sonora de fibra de vidro revestidas nas duas faces com véu de vidro branco, com espessura de 25mm, dimensões de 625x625mm, modelo Prima Plus, fabricantes ISOV ou similar.

PILARES e VIGAS Os pilares e vigas já pintados serão repintados com tinta acrílica branca.  
Os pilares e vigas não pintados receberão verniz hidrofugante incolor.

SOLEIRAS Em granito cinza andorinha espessura de 2cm, polidas na face aparente.

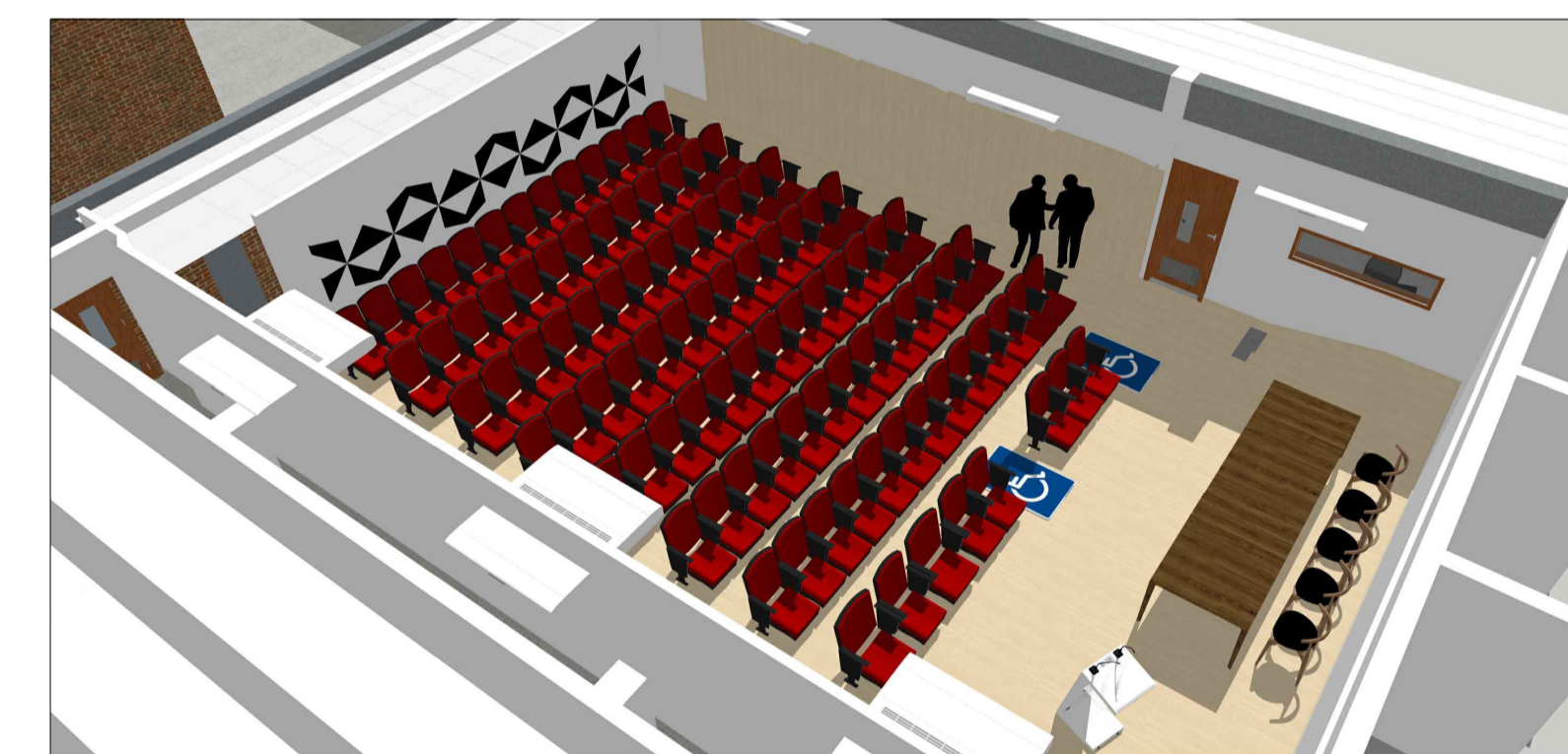
BANCADA Em granito cinza andorinha espessura de 3cm, polido nas faces aparentes.

ICH AUDITÓRIO - QUADRO DE ESQUADRIAS

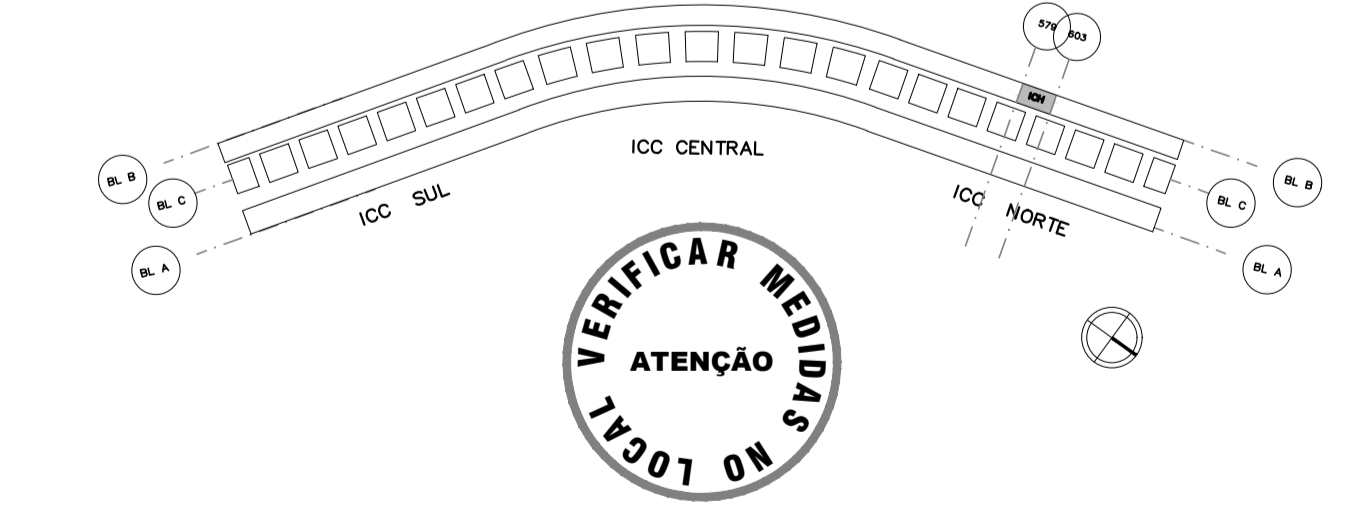
Código	Dimensões(cm) LxH / peitoril	Descrição	Material Predominante	Observação
PM01	80x210	Porta de giro simples, com alisar e veneziana metálica	Porta oca tarugada em chapas de MDF revestido no padrão Imbulsa.	fixação em alvenaria e=20cm
PM02	80x210	Porta de giro simples, com alisar, veneziana metálica e visor de vidro 20x70	Porta oca tarugada em chapas de MDF revestido no padrão Imbulsa.	fixação em alvenaria e=20cm
PM03	80x210	Porta de giro simples, com alisar, veneziana metálica e visor de vidro 20x70	Porta oca tarugada em chapas de MDF revestido no padrão Imbulsa.	fixação em alvenaria e=15cm
PM04	128x210	Porta acústica c/ 2 folhas de giro de madeira (L=60cm, e=65mm) e veda-porta fixa.	Porta oca tarugada em chapas de MDF revestido no padrão Imbulsa.	fixação em alvenaria e=15cm
EM01	207x57/100	Visor acústico com 2 folhas de vidro fixas.	Casilha em madeira com folha de vidro fixo temperado incolor 6mm.	fixação em alvenaria e=15cm
GR01	570x220	Portão de correr com 2 folhas de correr	Montantes de ferro e tela de chapa de aço expandida malha 50x100mm	fixação em pilar de concreto
GR02	102x220	Portão de ferro com 1 folha de giro	Montantes de ferro e tela de chapa de aço expandida malha 50x100mm	fixação em alvenaria

\*Imprescindível conter medidas no local

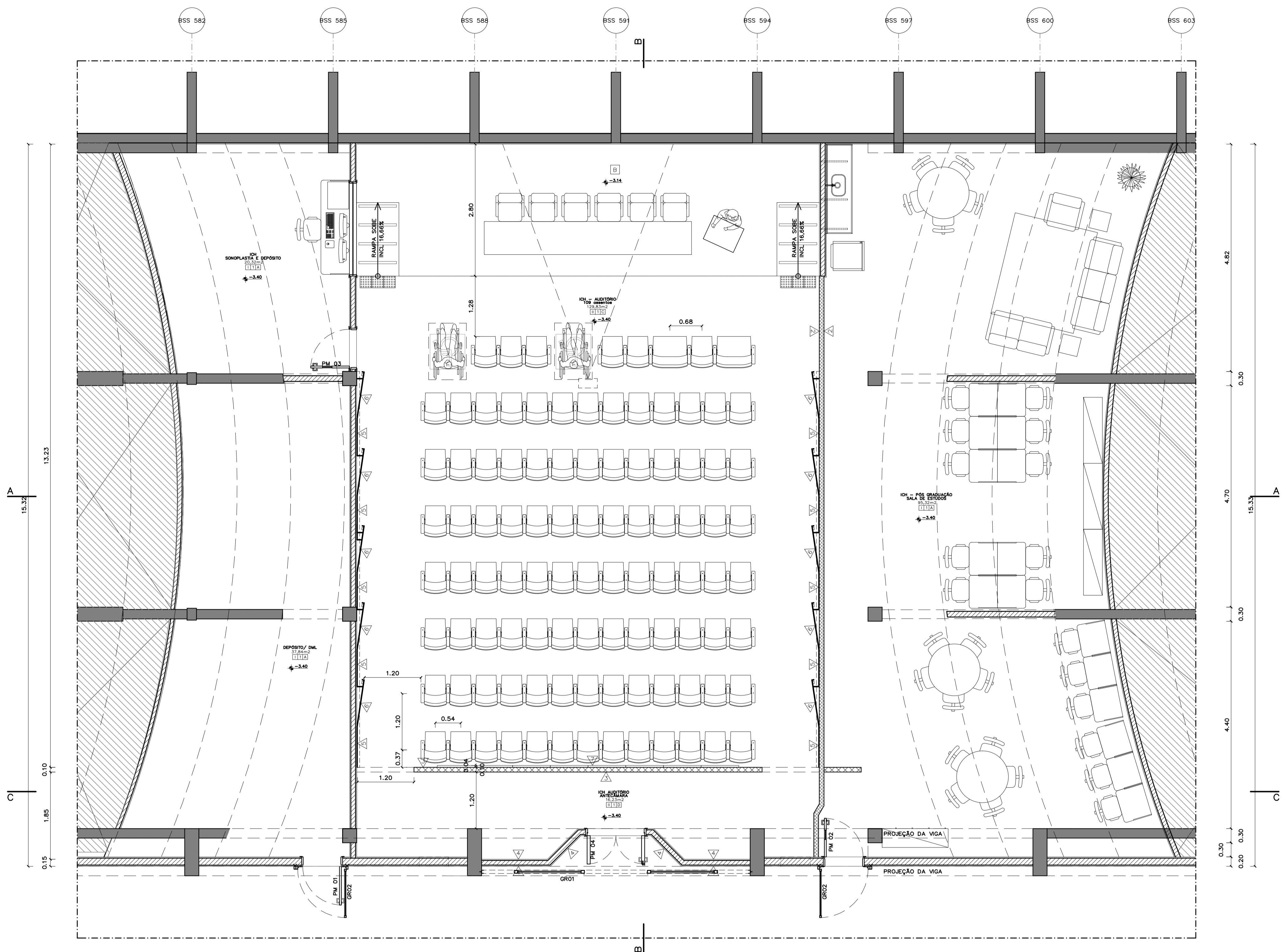
NOTA: OS MOBILIÁRIOS DESTA PROPOSTA SÃO INDICATIVOS E NÃO FAZEM PARTE DO ESCOPO DA OBRA



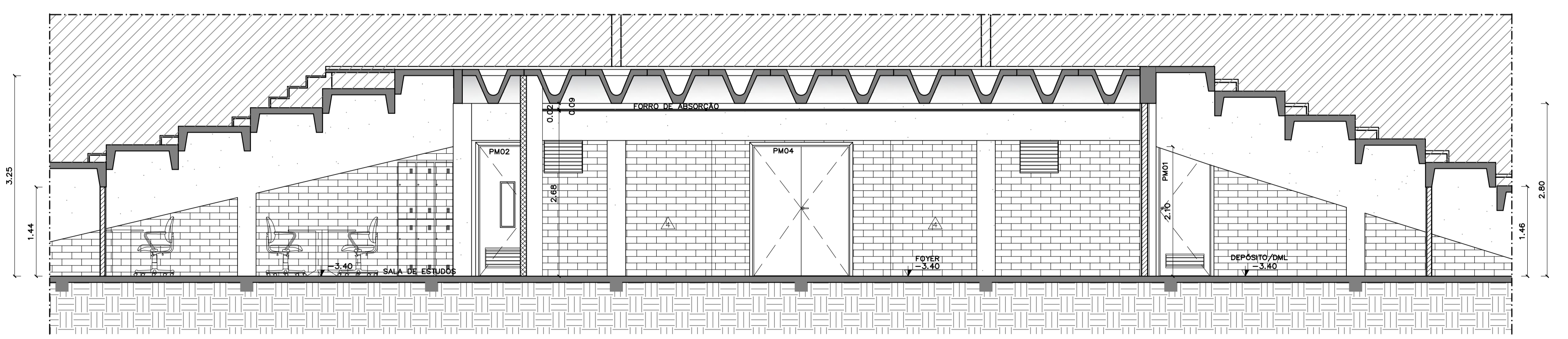
PESPECTIVA DO AUDITÓRIO  
MODELAGEM 3D  
SEM ESCALA



REVISÃO Nº	ALTERAÇÃO	RESPONSÁVEL	DATA
Fundação Universidade de Brasília Centro de Planejamento Oscar Niemeyer <b>ICH-AUDITÓRIO</b> INSTITUTO CENTRAL DE CIÊNCIAS PROJETO - 04.01 23106.072413/2021-46			
PROJETO BÁSICO		ARQUITETURA	
ESCALA:	1/50	<b>EP-AR</b> <b>05/ 07</b> INSTITUTO DE CIÊNCIAS HUMANAS BLOCO B, SUBSOLO NORTE PLANTA BAIXA LAYOUT E CORTE CC	
UNIDADE:	METROS		
DATA:	MAIO/2022		
DESENHO3D:	ARG FELIPE CLAUDIO		
COORD.:	ARG. LEONARDO INOJOSA	EQUIPE: ARQ. CLARISSA BELLE	



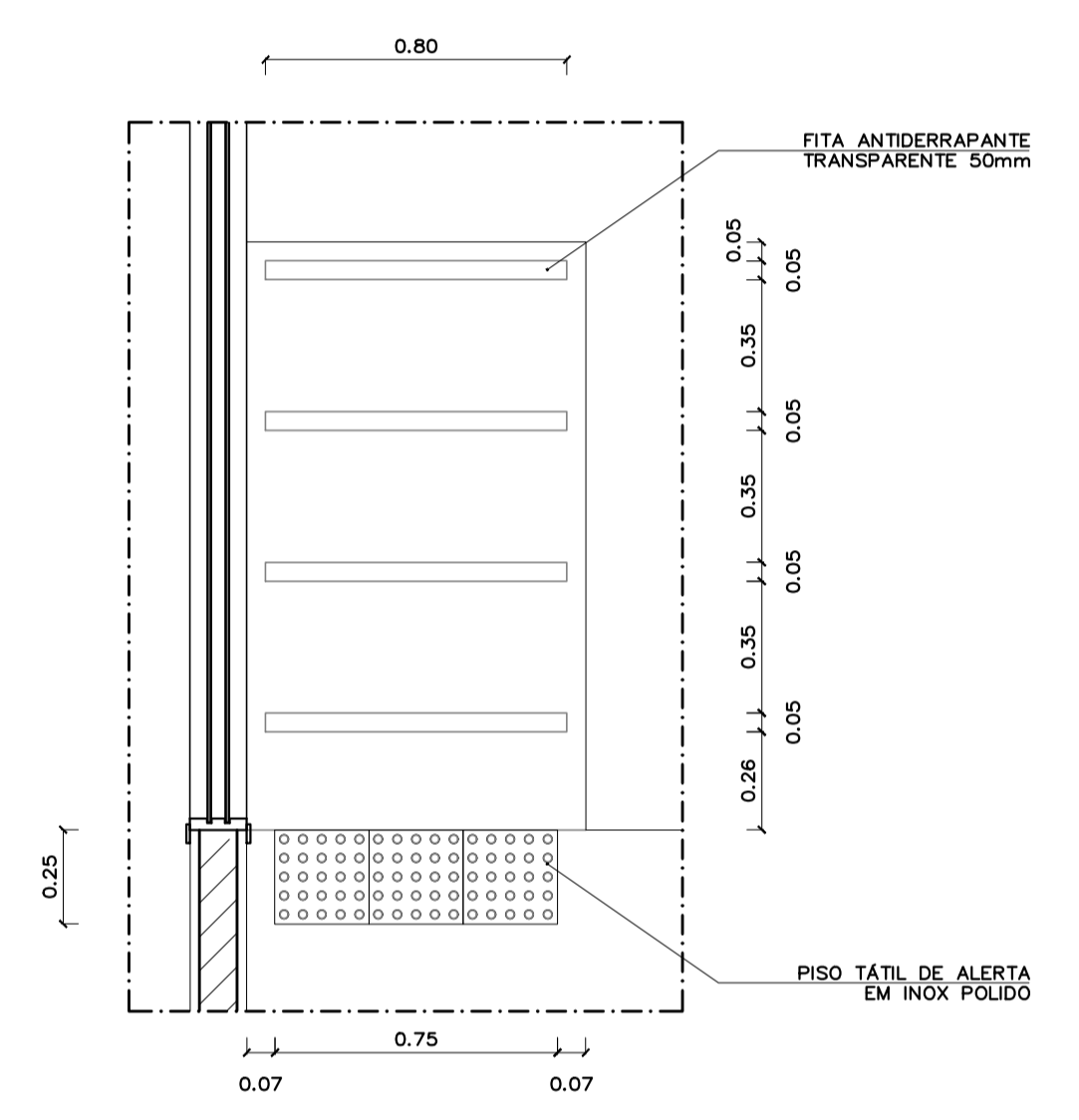
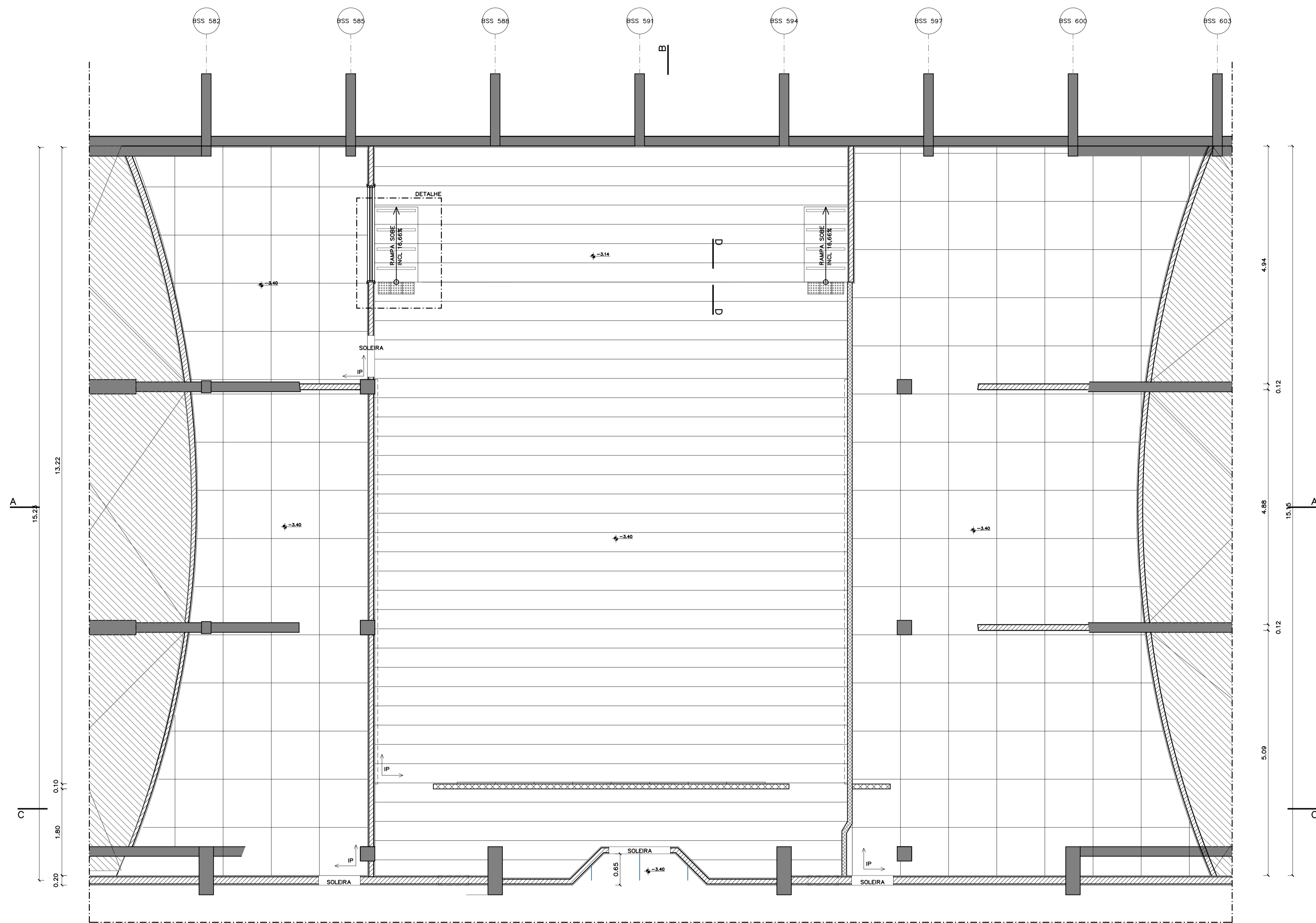
PLANTA BAIXA LAYOUT  
BLOCO B, SUBSOLO  
ESC.: 1:50



CORTE LONGITUDINAL CC  
BLOCO B, SUBSOLO  
ESC.: 1:50

C:\Users\00000000\Documents\Projeto\BSS\BSS-05\BSS-05-01\BSS-05-01-01.dwg

- LEGENDA**
- ÁREA DE NÃO INTERVENÇÃO
  - PILAR DE CONCRETO
  - ALVENARIA EM TIJOLOS CERÂMICOS
  - DIVISÓRIA DRYWALL
  - DIVISÓRIA DRYWALL COM REVESTIMENTO ACÚSTICO
- 
- LEGENDA DE PISO**
- PISO DE GRANITINA EXISTENTE A SER POLIDO.
  - PISO DE GRANITINA EM PLACAS DE 1x1m, 75% CIMENTO BRANCO E 25% CIMENTO COMUM. AREIA BRANCA, PEDRISCO E DOLOMITA BRANCA, ACABAMENTO POLIDO. PISOS NOVOS INTERLIGADOS A PISO EXISTENTE, DEVEM SEGUIR MESMA PAGINAÇÃO.
  - MANTA VINÍLICA COM POLIURETANO REFORÇADO, SANDUÍCHE COM CAPA DE PVC, ESPESSURA 3mm, COR LIGHT GREGE, LINHA DECODE COLORMATCH ACUSTIC, FABRICANTE TARKETT OU EQUIVALENTE.
  - PISO TÁTIL DE ALERTA EM AÇO INOX, POLIDO. FABRICANTE WAT OU EQUIVALENTE. FIXADO COM ADESIVO ELÁSTICO, COM AUXÍLIO DE GABARITO.
- 
- SOLEIRA** EM GRANITO CINZA ANDORINHA 2cm, POLIDA
- IP** INÍCIO DE PAGINAÇÃO DE PISO

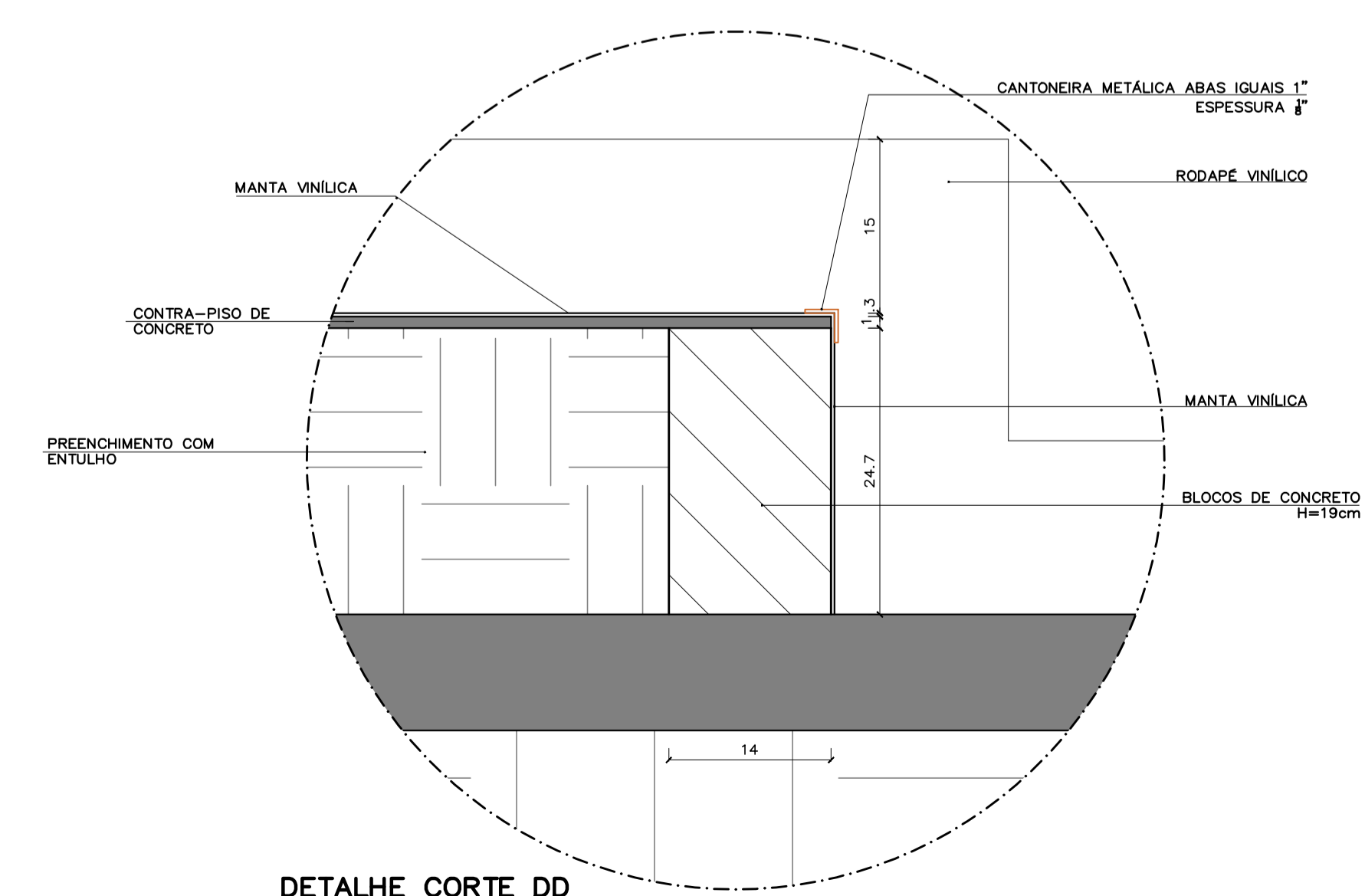


**DETALHE PISO RAMPAS**  
UNIDADE: cm  
ESC.: 1:20

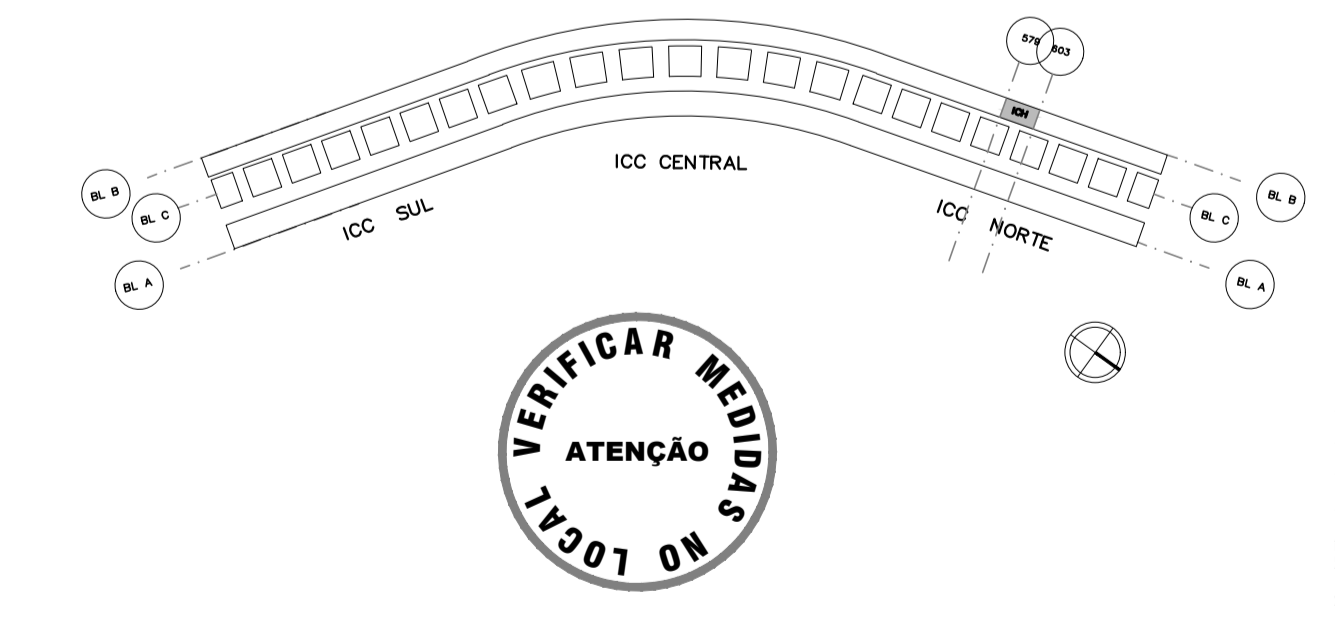
**PLANTA BAIXA LAYOUT**  
BLOCO B, SUBSOLO  
ESC.: 1:50



**PERSPECTIVA SUPERIOR DA SALA DE ESTUDOS**  
BLOCO B, SUBSOLO  
SEM ESCALA



**DETALHE CORTE DD**  
UNIDADE: cm  
ESC.: 1:05



REVISÃO Nº	ALTERAÇÃO	RESPONSÁVEL	DATA
Fundação Universidade de Brasília Centro de Planejamento Oscar Niemeyer <b>ICH-AUDITÓRIO</b> INSTITUTO CENTRAL DE CIÊNCIAS PROJETO - 04.01 23106.072413/2021-46			
PROJETO EXECUTIVO		ARQUITETURA	
ESCALA:	1/50		
UNIDADE:	METROS		
DATA:	ABRIL/2022		
DESENHO/3D:	ARG FELIPE GLÁUDIO		
COORD.:	ARG. LEONARDO INOJOSA		
EQUIPE:	ARG. CLARISSA BELLE		
INSTITUTO DE CIÊNCIAS HUMANAS		<b>EP-AR 06/09</b>	
BLOCO B, SUBSOLO NORTE		PLANTA DE PISO	

- LEGENDA
- ÁREA DE NÃO INTERVENÇÃO
  - PILAR DE CONCRETO
  - ALVENARIA EM TIJOLOS CERÂMICOS
  - DIVISÓRIA DRYWALL
  - DIVISÓRIA DRYWALL COM REVESTIMENTO ACÚSTICO

LEGENDA DE FORRO

- FORRO DE MADEIRA IGNÍFUGO CLASSE IIA, MODELO COSMOS, COR MAPLE, LINHA NEXACUSTIC, FABRICANTE OWA OU EQUIVALENTE.
- PAINÉIS REFLETORES EM MDF, E = 15mm, MODULAÇÃO 16x2740mm, NA COR MAPLE, IGNÍFUGO CLASSE IIA, MODELO LISO, LINHA NEXACUSTIC, FABRICANTE OWA OU EQUIVALENTE.
- PLACAS DE ABSORÇÃO SONORA DE FIBRA DE VIDRO REVESTIDAS NAS DUAS FACES COM VÉU DE VIDRO BRANCO, COM ESPESURA DE 25mm, DIMENSÕES DE 625x625mm, PERFORMANCE ACÚSTICA DE NRC 0,85 E CLASSE A OU CLASSE IIA DE REAÇÃO AO FOGO, MODELO PRISMA PLUS, FABRICANTE ISOV OU SIMILAR.

OBSERVAÇÕES

1 - AS ESPECIFICAÇÕES COMPLETAS E DIRETRIZES DE COLOCAÇÃO DEVERÃO SER CONSULTADAS NO CADERNO DE ESPECIFICAÇÕES

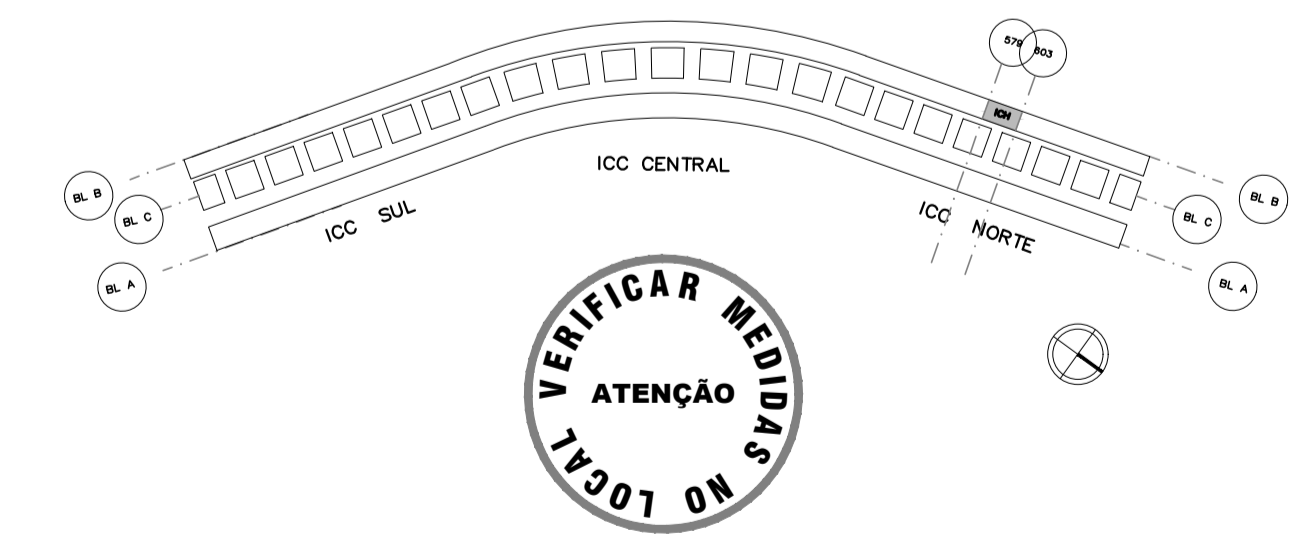
LEGENDA LUMINOTÉCNICA			
NOME	SÍMBOLO	DESCRIÇÃO	QNT.
LUM-01	○	LUMINÁRIA A LED DE EMBUTIR, CORPO EM AÇO PINTADO NA COR BRANCA. POTÊNCIA 18,5W. FLUXO 1705lm. TEMP. COR 4000K. IRC > 80. DIMENSÕES Ø23,5x5,3. REFERÊNCIA EF72-E2000831 DA LUMICENTER OU EQUIVALENTE TÉCNICO.	20
LUM-02	○	LUMINÁRIA A LED DE EMBUTIR, CORPO EM AÇO PINTADO NA COR BRANCA. POTÊNCIA 18,5W. FLUXO 1705lm. TEMP. COR 4000K. IRC > 80. DIMENSÕES Ø150x92mm. REFERÊNCIA EF37E11900830 DA LUMICENTER OU EQUIVALENTE TÉCNICO.	9
LUM-03	○	LUMINÁRIA A LED DE EMBUTIR, CORPO EM AÇO PINTADO NA COR BRANCA. POTÊNCIA 9,5W. FLUXO 1095lm. TEMP. COR 4000K. IRC > 80. DIMENSÕES Ø120x121mm. REFERÊNCIA EF79-E1000830 DA LUMICENTER OU EQUIVALENTE TÉCNICO.	9
LUM-04	○	LUMINÁRIA A LED DE EMBUTIR, EM CHAPA DE AÇO PINTADA NA COR BRANCA. POTÊNCIA 9,5W. FLUXO 1095lm. TEMP. COR 4000K. IRC > 80. DIMENSÕES Ø125x115mm. REFERÊNCIA ER45-E100830AB DA LUMICENTER OU EQUIVALENTE TÉCNICO.	2
LUM-05	Ver prancha 04/09	FITA DE LED, 4,8W/M, IP 20, 5M - 2700K, FLUXO LUMINOSO 450 lm/m, 12VDC. FABRICANTE BRILIA (Ref. 435946) OU EQUIVALENTE TÉCNICO.	36,5m*
LUM-06	▮	LUMINÁRIA DE SOBREPOR PARA LÂMPADAS Ø2xT8 TUBOLED COM REFLETOR. REFERÊNCIA: CCN20-S2TLed120, FABRICANTE LUMICENTER OU EQUIVALENTE TÉCNICO.	30
LUM-07	Ver prancha PPCI 1/1	BLOCO AUTÔNOMO DE 30 LEDs COM AUTONOMIA DE 3H EM INTENSIDADE MÁXIMA, 2W, 220V, 100LM. 48LEM30L0000 DA ELGIN OU EQUIVALENTE TÉCNICO.	12

\*QUANTITATIVO EM METROS



PERSPECTIVA DO AUDITÓRIO

MODELAGEM 3D  
SEM ESCALA



REVISÃO Nº	ALTERAÇÃO	RESPONSÁVEL	DATA

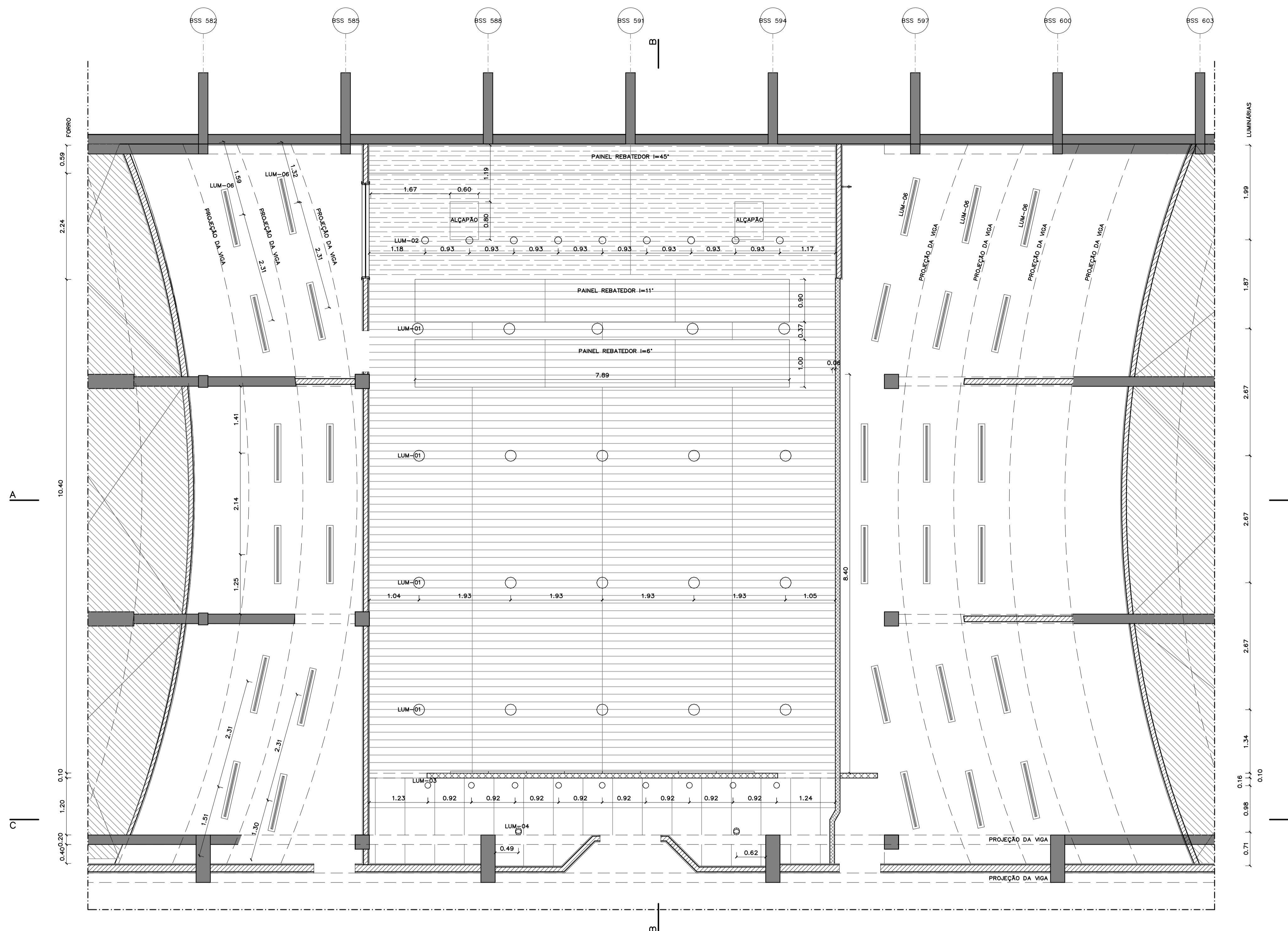
Fundação Universidade de Brasília  
 Centro de Planejamento Oscar Niemeyer  
**ICH-AUDITÓRIO**  
 INSTITUTO CENTRAL DE CIÊNCIAS  
 PROJETO - 04.01  
 23106.072413/2021-46

PROJETO BÁSICO  
 ARQUITETURA

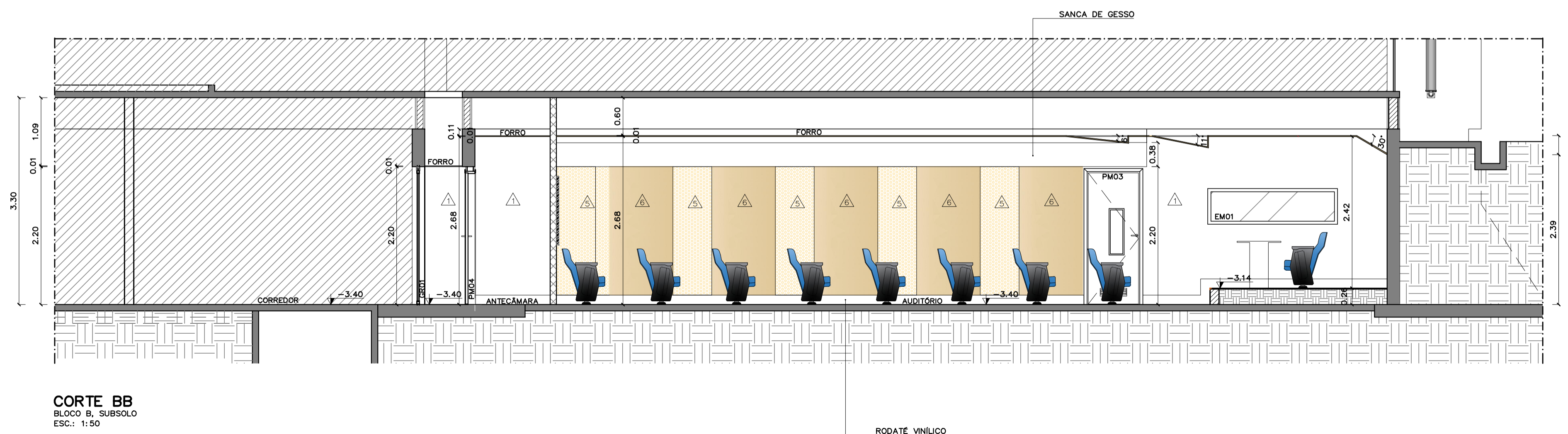
ESCALA: 1/50  
 UNIDADE: METROS  
 DATA: ABRIL/2022  
 DESENHO: EQUIPE  
 COORD.: ARQ. LEONARDO INOJOSA  
 EQUIPE: ARQ. CLARISSA BELLE

**EP-AR**  
 INSTITUTO DE CIÊNCIAS HUMANAS  
 BLOCO B, SUBSOLO NORTE  
 PLANTA DE FORRO E ILUMINAÇÃO E CORTE BB

**07 / 09**



PLANTA DE FORRO  
BLOCO B, SUBSOLO  
ESC.: 1:50



CORTE BB  
BLOCO B, SUBSOLO  
ESC.: 1:50

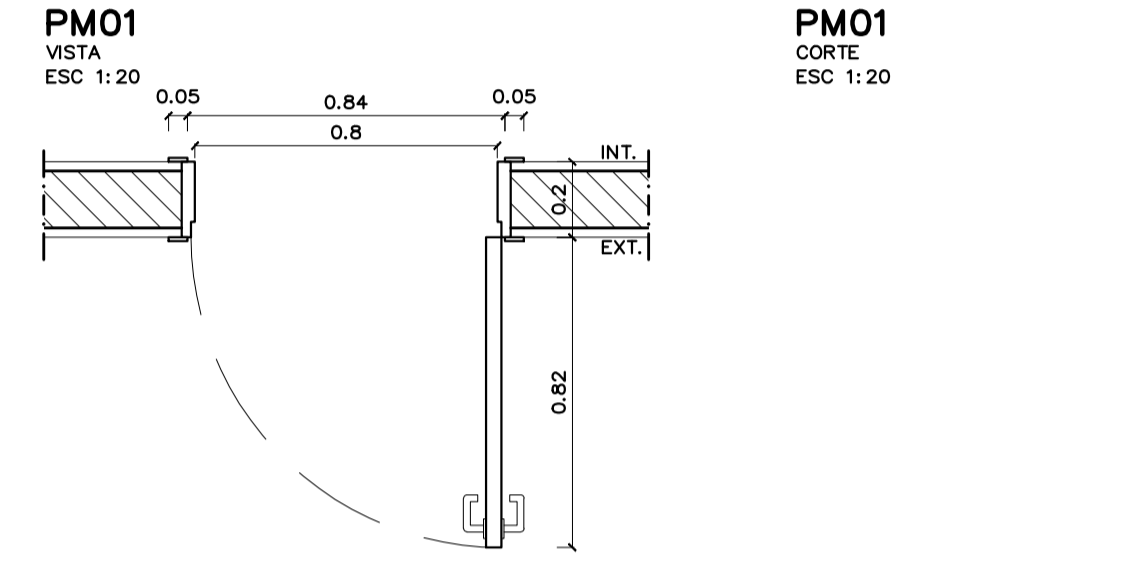
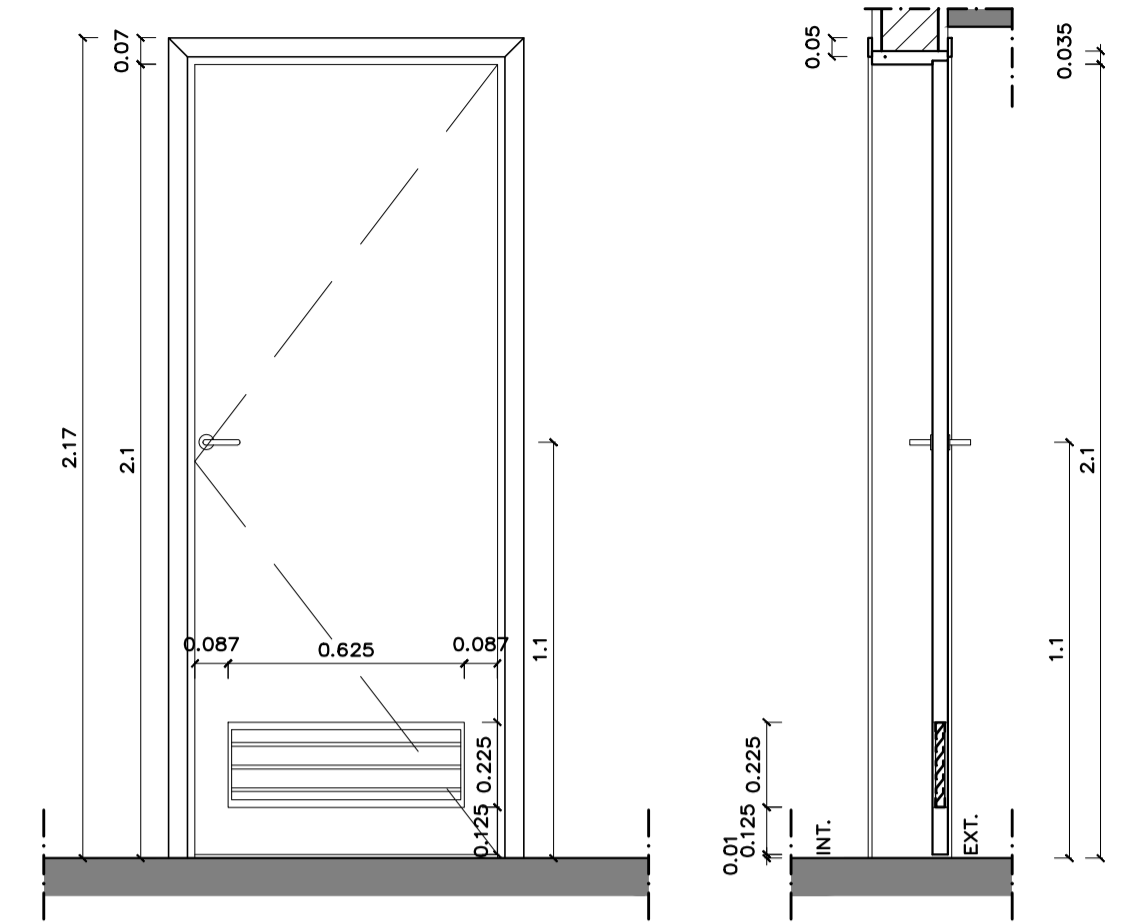
ICH AUDITÓRIO – QUADRO DE ESQUADRIAS				
Código	Dimensões (cm) LxH / peltori	Descrição	Material Predominante	Observação
PM01	80x210	Porta de giro simples, com alisar e veneziana metálica	MDF revestido no padrão Imbulsa	fixação em alvenaria e=20cm
PM02	80x210	Porta de giro simples, com alisar, veneziana metálica e visor de vidro 20x70	MDF revestido no padrão Imbulsa	fixação em alvenaria e=20cm
PM03	80x210	Porta de giro simples, com alisar, veneziana metálica e visor de vidro 20x70	MDF revestido no padrão Imbulsa	fixação em alvenaria e=15cm
PM04	128x210	Porta acústica c/ 2 folhas de vidro (L=60cm e=65mm) e veda-porta	MDF revestido no padrão Imbulsa	fixação em alvenaria e=15cm
EM01	207x57/100	Visor acústico com 2 folhas de vidro fixas.	Caixa em madeira com folha de vidro fixo temperado incolor 6mm.	fixação em alvenaria e=15cm
GR01	570x220	Portão de correr com 2 folhas de correr	Montantes de ferro e tela de chapa de aço expandida malha 50x100mm	fixação em pilar de concreto
GR02	102x220	Portão de ferro com 1 folha de giro	Montantes de ferro e tela de chapa de aço expandida malha 50x100mm	fixação em alvenaria

\*Imprescindível conferir medidas no local

**LEGENDA DE PEÇAS DE GRANITO**

(A) Granito cinza andorinha 20 mm polido em todas as faces aparentes  
 (B) Granito cinza andorinha 20 mm polido na face externa  
 (C) Granito cinza andorinha 20 mm polido na face superior  
 (D) Torneira de pia p/cozinha de parede c/ arejador, cód. 1159 C39, da Deca ou equivalente  
 (E) Cuba de embutir em aço inox 40x34cm, cód. 94050, Cuba da Tramontina ou equivalente

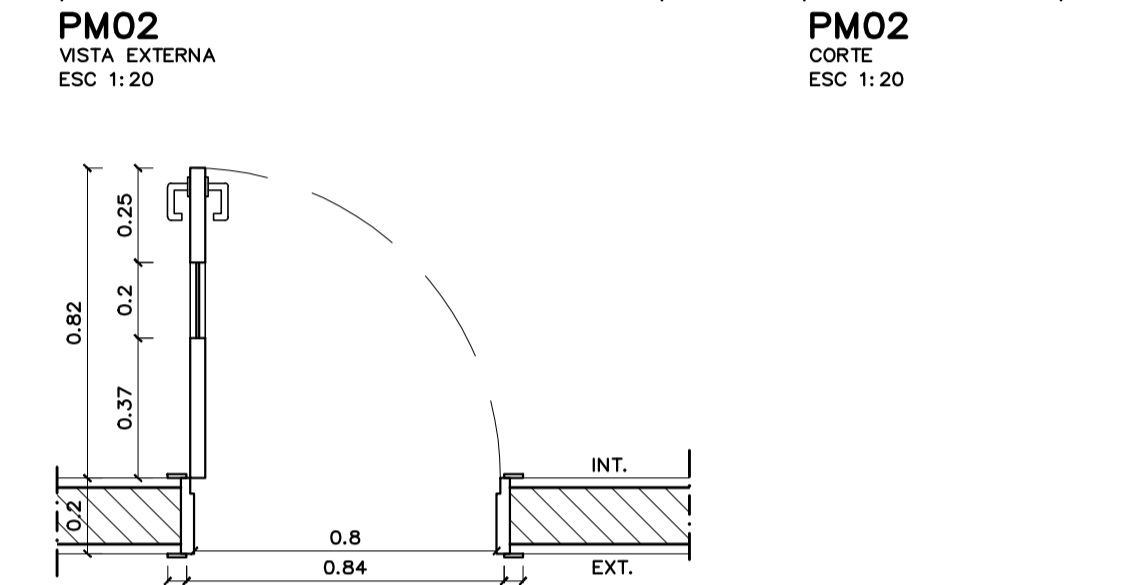
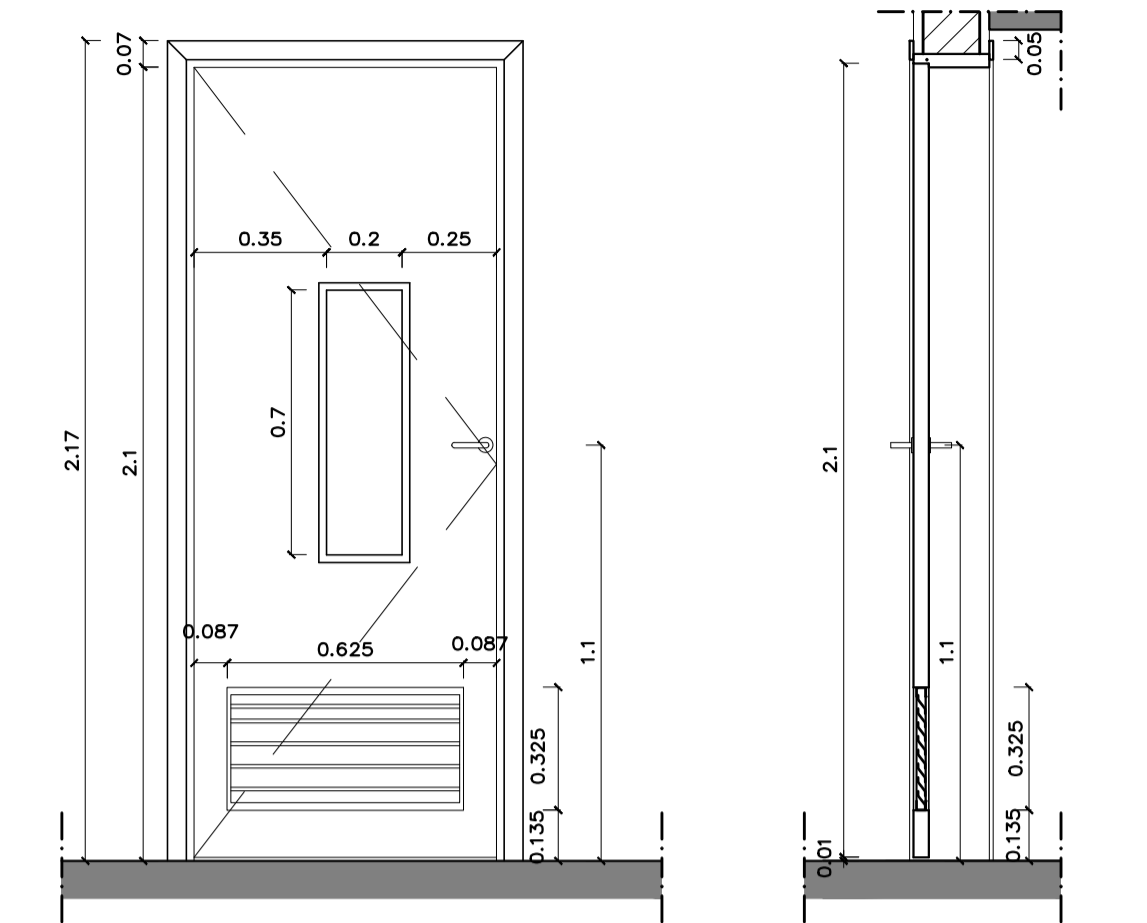
**OBSERVAÇÕES**  
 OS TAMPOS DO GRANITO SERÃO POLIDOS NAS FACES SUPERIORES E LATERAIS, FACES QUE FICAM EXPOSTAS.



**PM01**  
VISTA  
ESC: 1:20

**PM01**  
CORTE  
ESC: 1:20

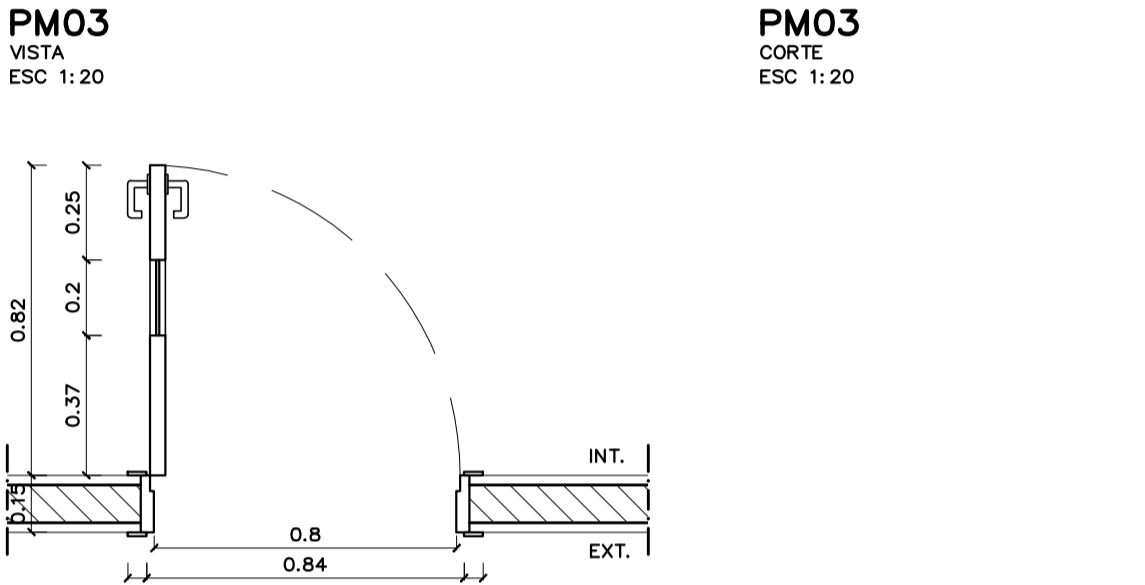
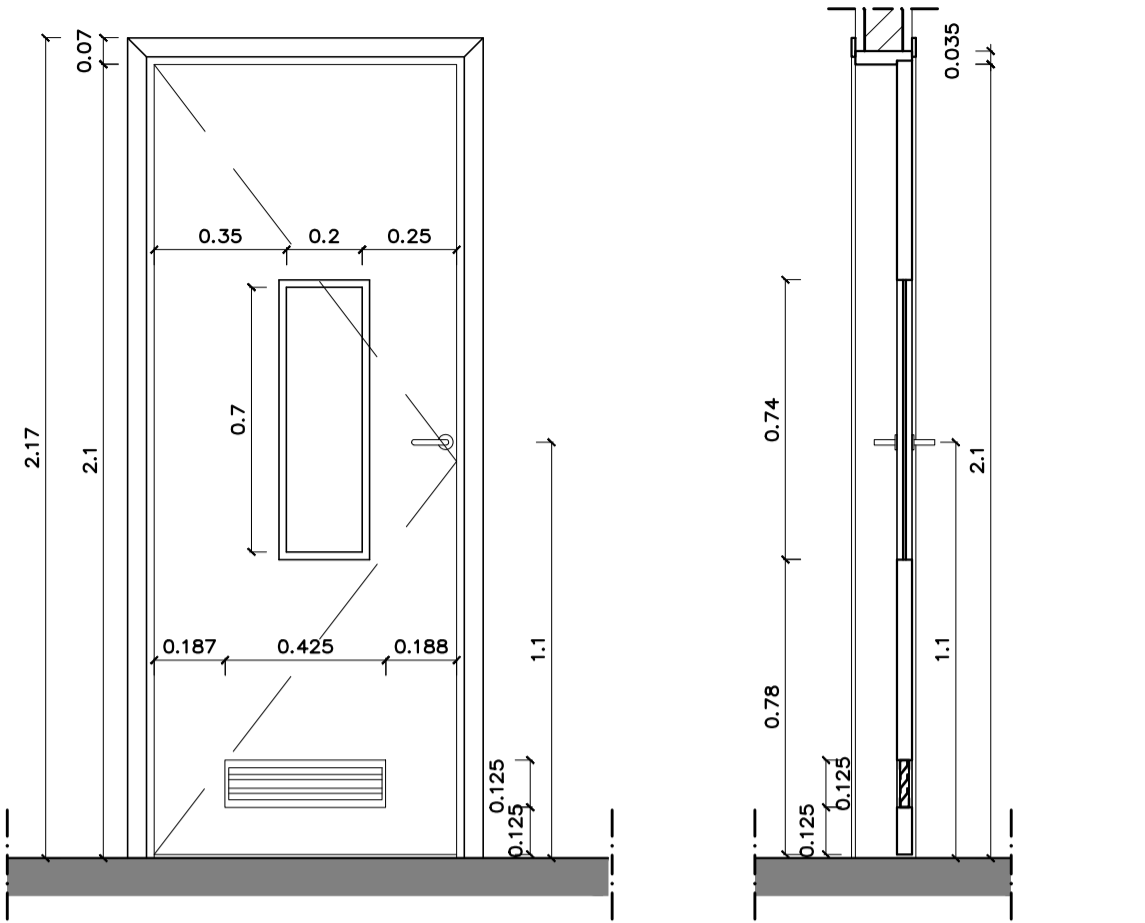
**PM01**  
PLANTA BAIXA  
ESC: 1:20



**PM02**  
VISTA EXTERNA  
ESC: 1:20

**PM02**  
CORTE  
ESC: 1:20

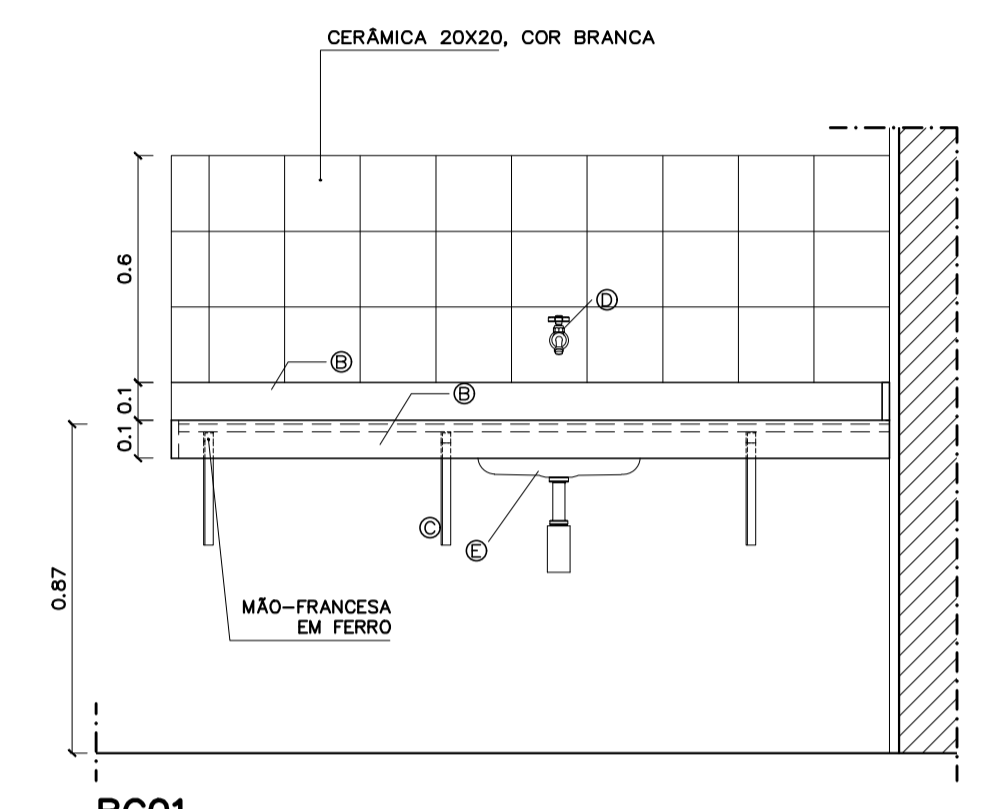
**PM02**  
PLANTA BAIXA  
ESC: 1:20



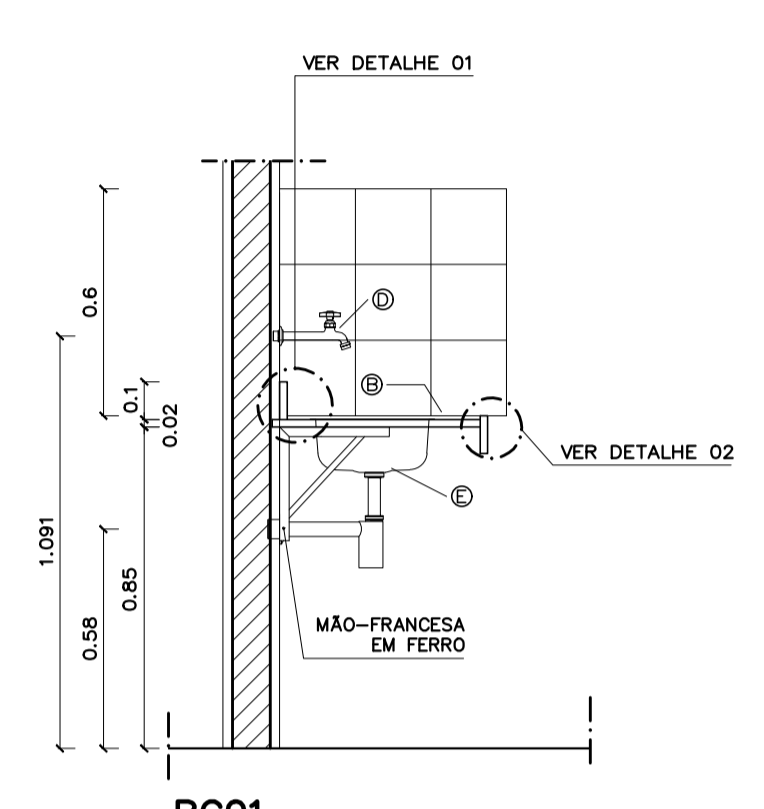
**PM03**  
VISTA  
ESC: 1:20

**PM03**  
CORTE  
ESC: 1:20

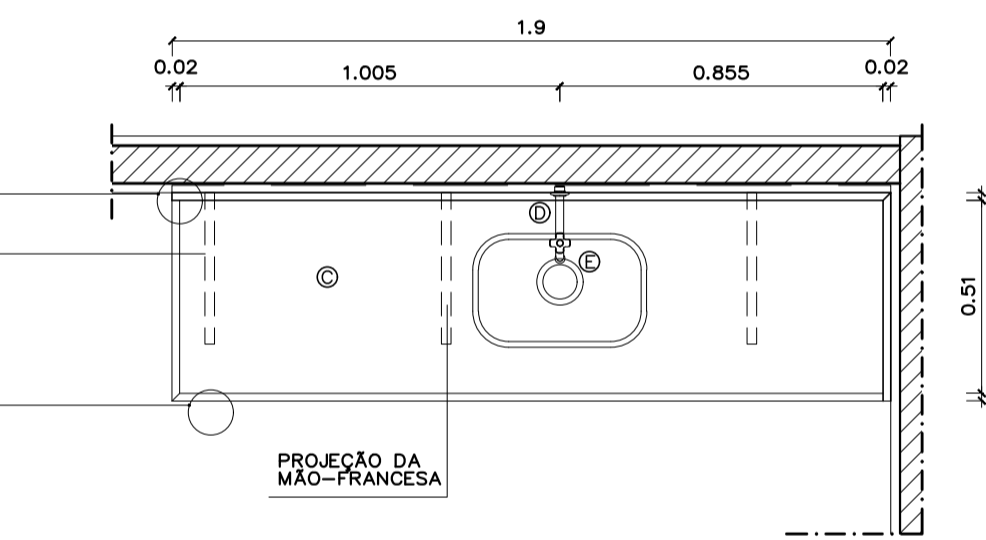
**PM03**  
PLANTA BAIXA  
ESC: 1:20



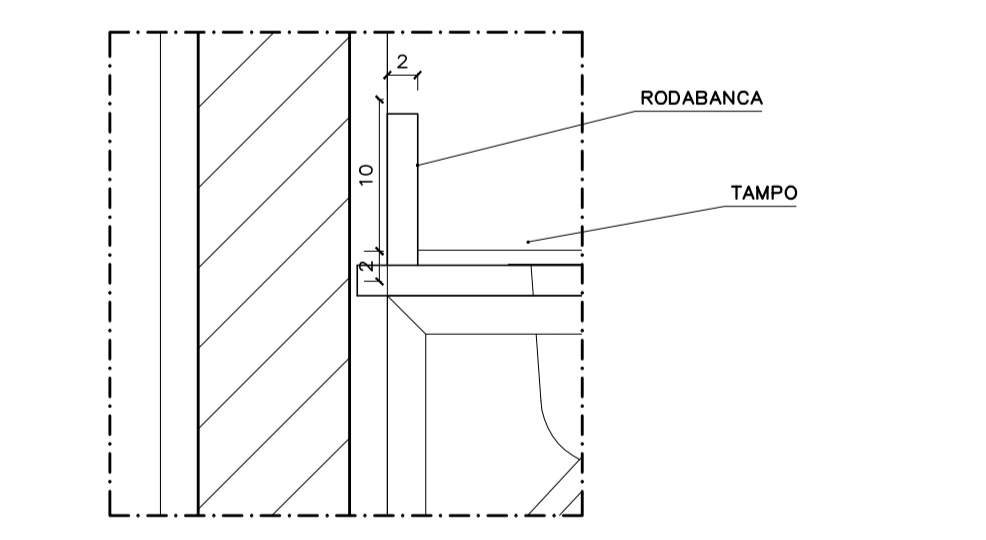
**BG01**  
ELEVACÃO  
ESC.: 1:20



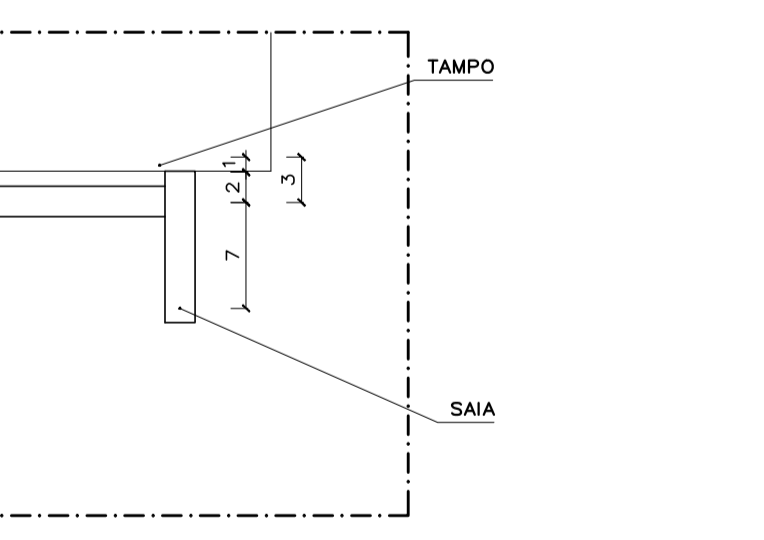
**BG01**  
CORTE  
ESC.: 1:20



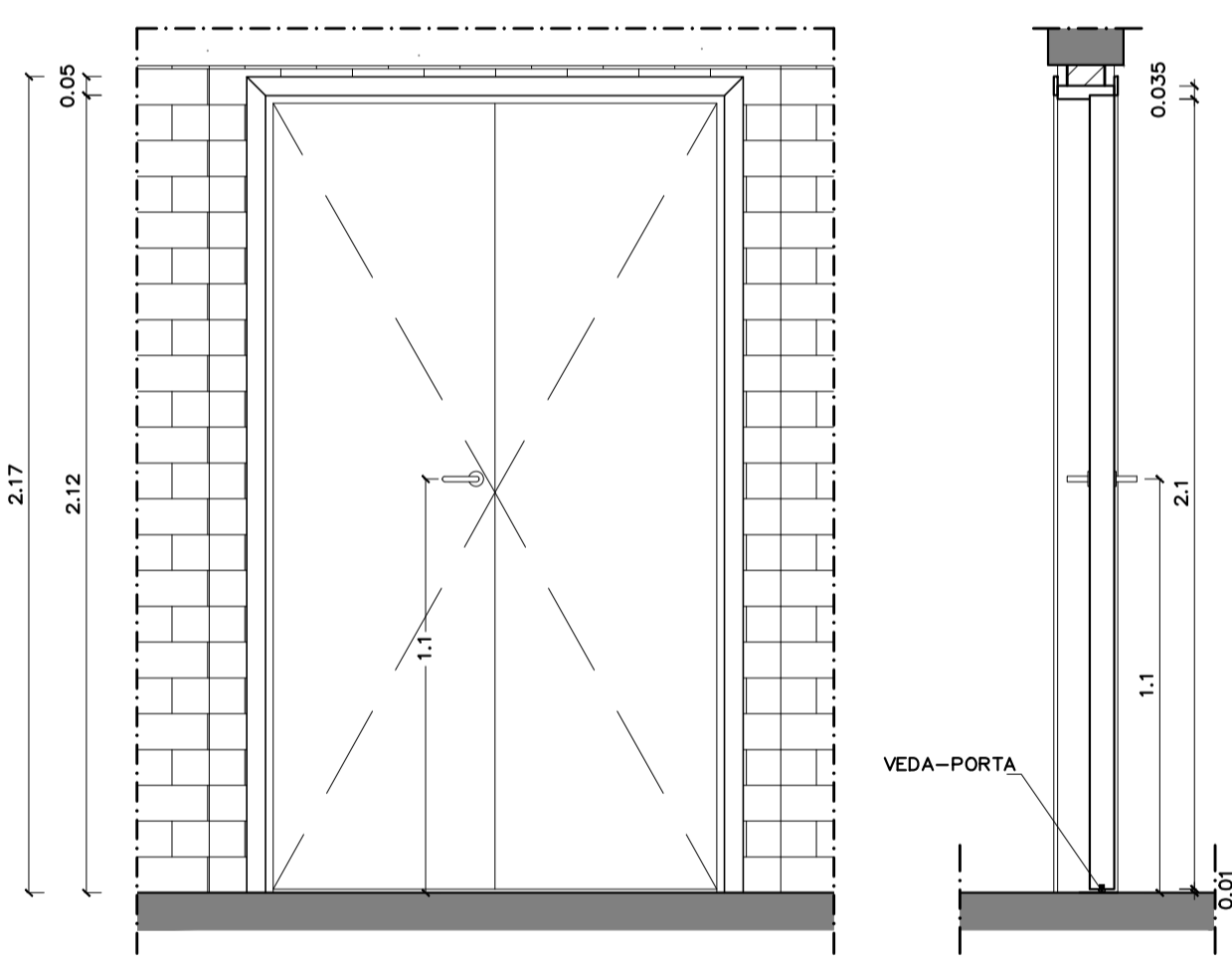
**BG01**  
PLANTA BAIXA  
ESC.: 1:20



**DETALHE 01**  
BG-CORTE  
ESC.: 1:5  
COTAS EM CENTIMETROS

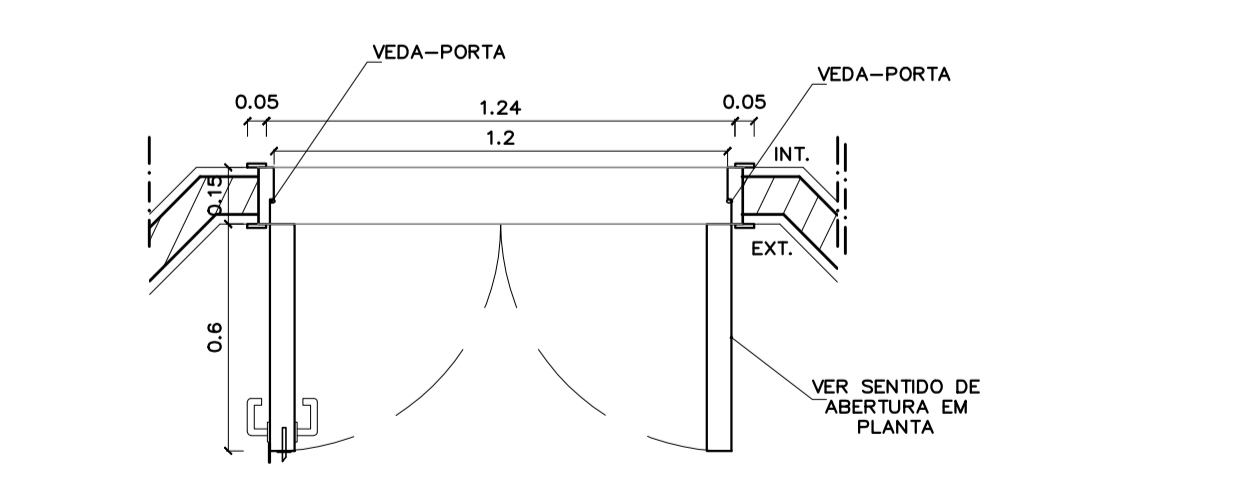


**DETALHE 02**  
BG-CORTE  
ESC.: 1:5  
COTAS EM CENTIMETROS

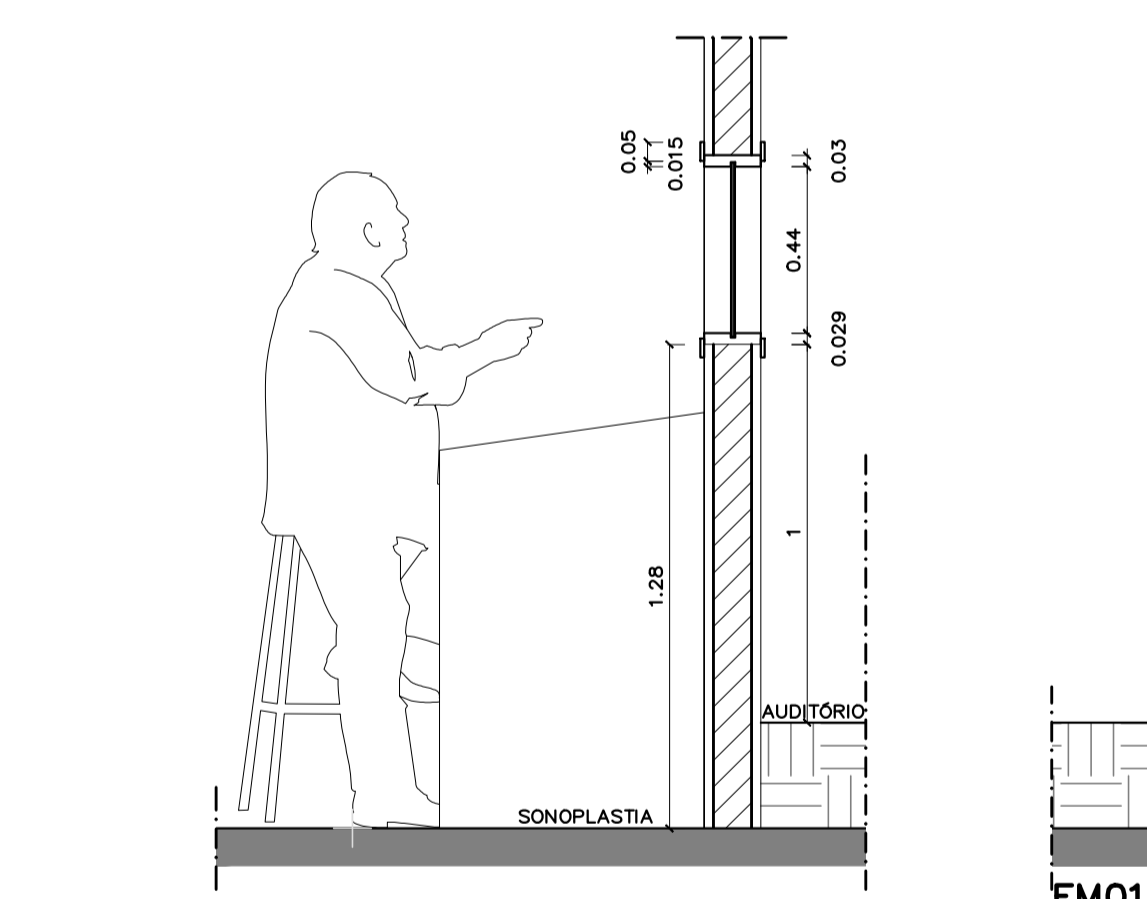


**PM04**  
VISTA INTERNA  
ESC: 1:20

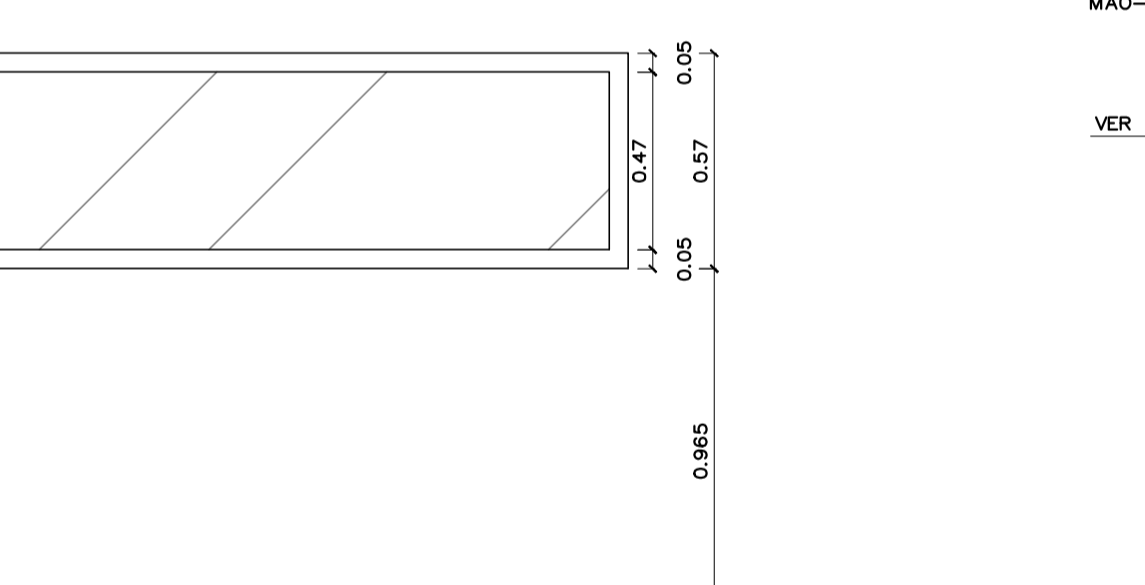
**PM04**  
CORTE  
ESC: 1:20



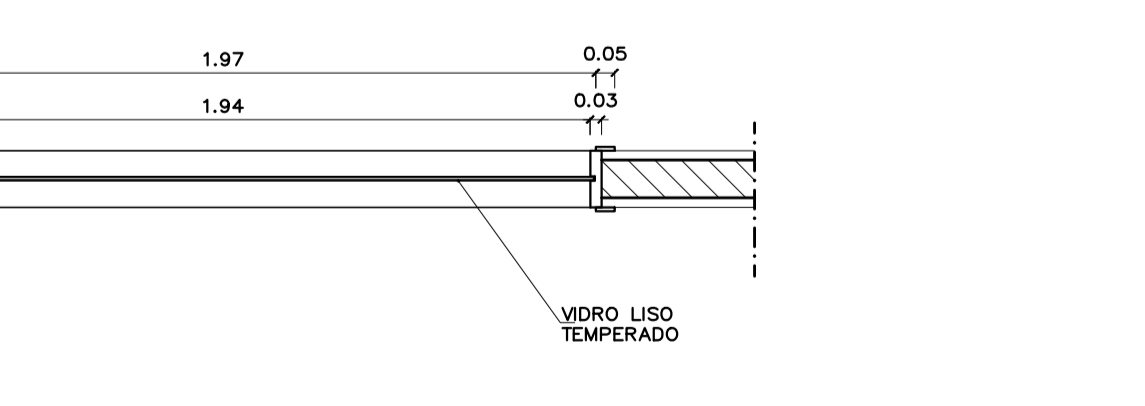
**PM04**  
PLANTA BAIXA  
ESC: 1:20



**EM01**  
CORTE  
ESC: 1:20



**EM01**  
VISTA PELO AUDITÓRIO  
ESC: 1:20



**EM01**  
PLANTA  
ESC: 1:20



REVISÃO Nº	ALTERAÇÃO	RESPONSÁVEL	DATA

Fundação Universidade de Brasília  
 Centro de Planejamento Oscar Niemeyer  
**ICH-AUDITÓRIO**  
 INSTITUTO CENTRAL DE CIÊNCIAS  
 PROJETO - 04.01  
 23106.072413/2021-46

PROJETO EXECUTIVO  
 ARQUITETURA

ESCALA: 1/20  
 UNIDADE: METROS OU INDICADA  
 DATA: ABRIL/2022  
 DESENHO: EQUIPE  
 COORD.: ARQ. LEONARDO INOJOSA  
 EQUIPE: ARQ. CLARISSA BELLE

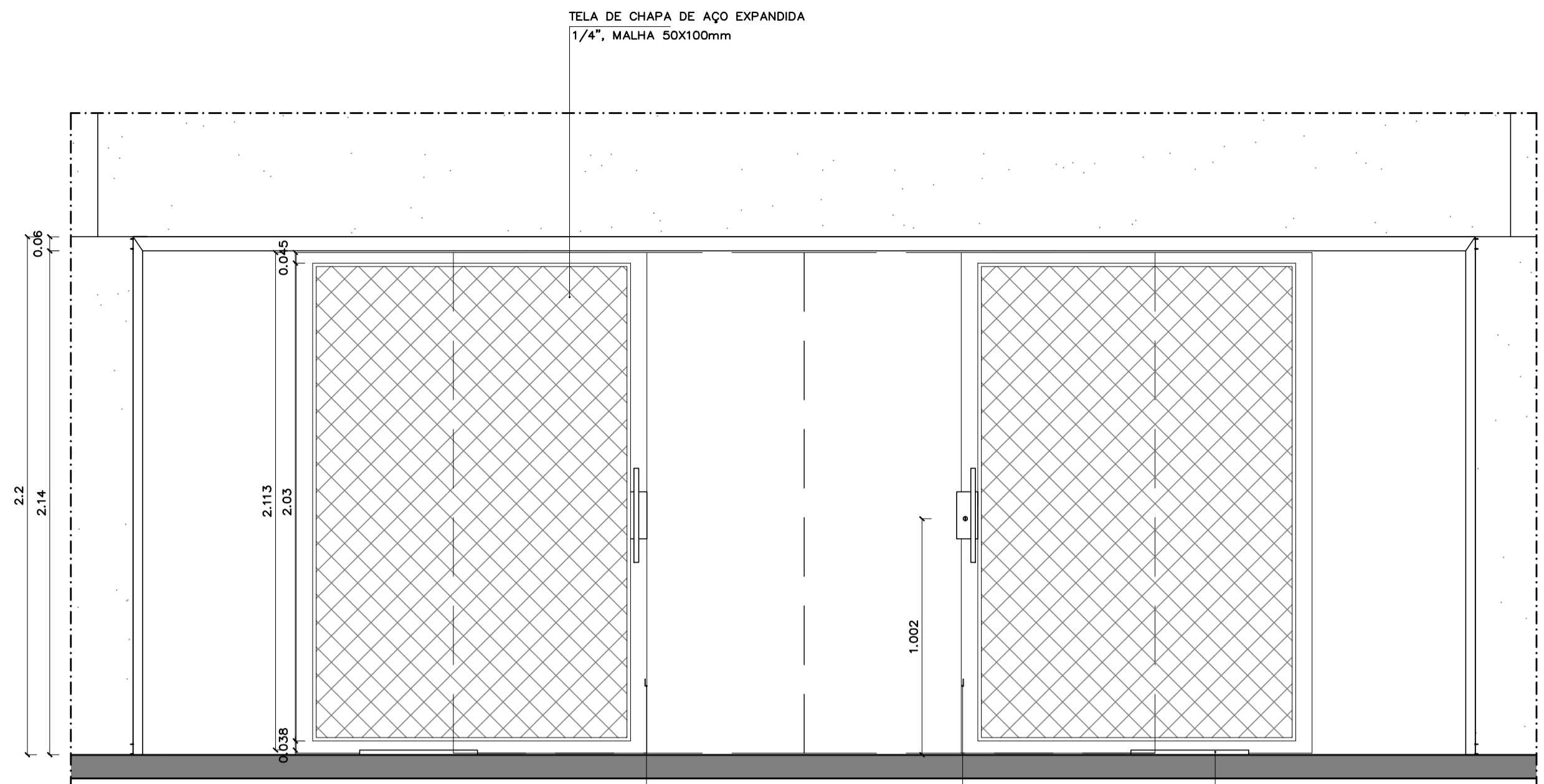
**PE-AR** **08/09**

INSTITUTO DE CIÊNCIAS HUMANAS  
 BLOCO B, SUBSOLO, ALA NORTE  
 PORTAS, ESQUADRIAS E BANCADA

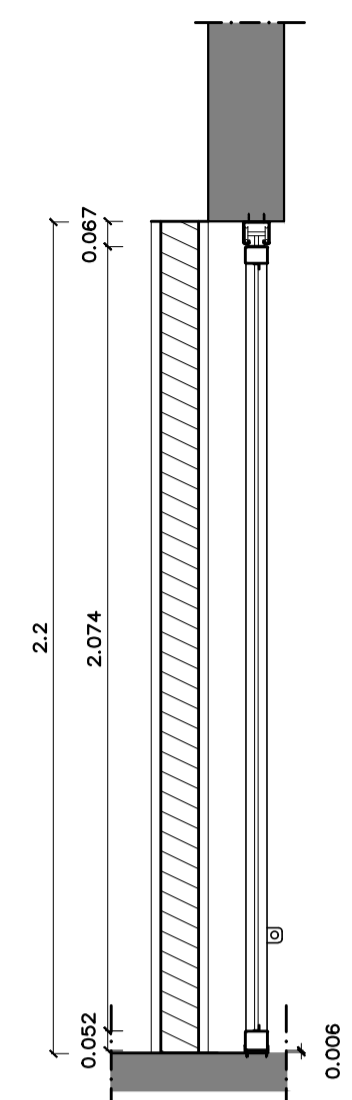


Código	Dimensões (cm) LxH / peltori	Descrição	Material Predominante	Observação
PM01	80x210	Porta de giro simples, com alisar e veneziana metálica	Porta oca tarugada em chapas de MDF revestido no padrão imbuia.	fixação em alvenaria e=20cm
PM02	80x210	Porta de giro simples, com alisar, veneziana metálica e visor de vidro 20x70	Porta oca tarugada em chapas de MDF revestido no padrão imbuia.	fixação em alvenaria e=20cm
PM03	80x210	Porta de giro simples, com alisar, veneziana metálica e visor de vidro 20x70	Porta oca tarugada em chapas de MDF revestido no padrão imbuia.	fixação em alvenaria e=15cm
PM04	128x210	Porta acústica c/ 2 folhas de giro de madeira (L=60cm e=65mm) e veda-porta.	Porta oca tarugada em chapas de MDF revestido no padrão imbuia.	fixação em alvenaria e=15cm
EM01	207x57/100	Visor acústico com 2 folhas de vidro fixas.	Caixa em madeira e 2 folhas de vidro fixo temperado incolor 6mm.	fixação em alvenaria e=15cm
GR01	570x220	Portão de correr com 2 folhas de correr	Montantes de ferro e tela de chapa de aço expandida malha 50x100mm	fixação em pilar de concreto
GR02	102x220	Portão de ferro com 1 folha de giro	Montantes de ferro e tela de chapa de aço expandida malha 50x100mm	fixação em alvenaria

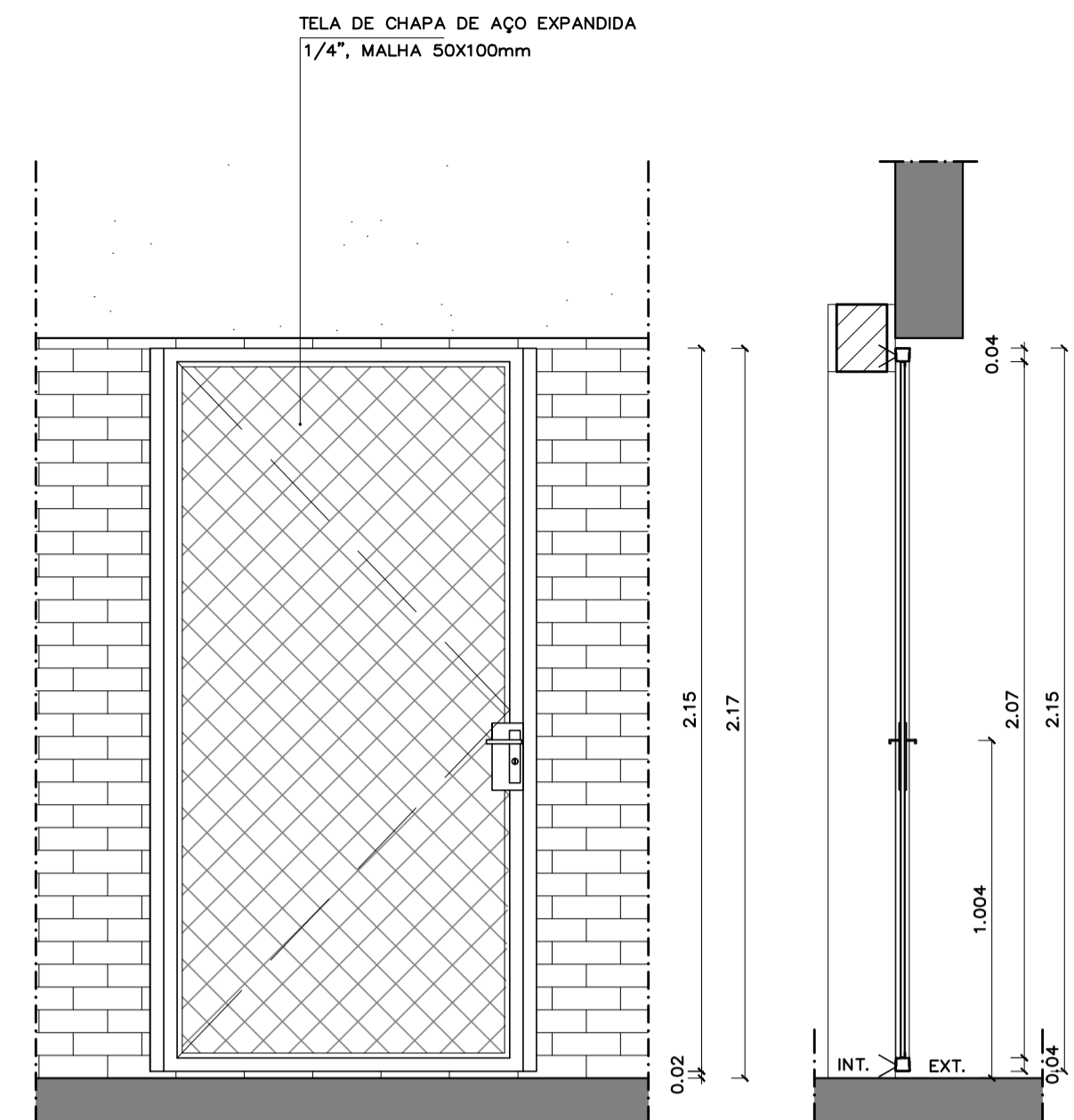
\*Imprescindível conferir medidas no local



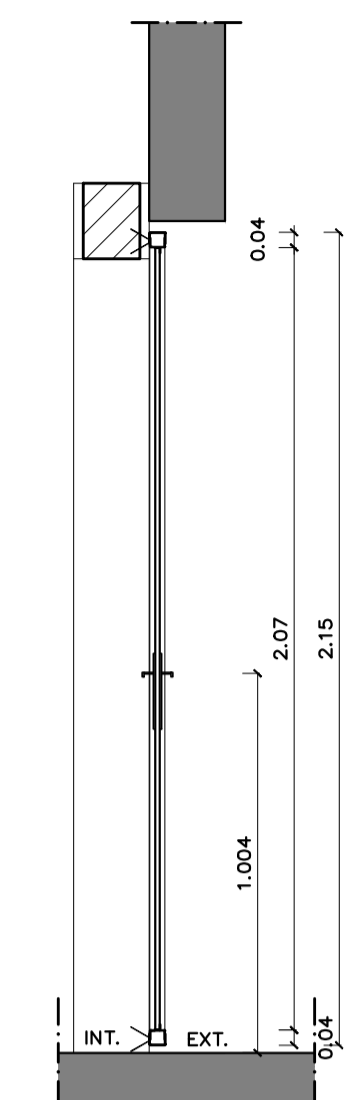
**GR01**  
VISTA  
ESC 1:20



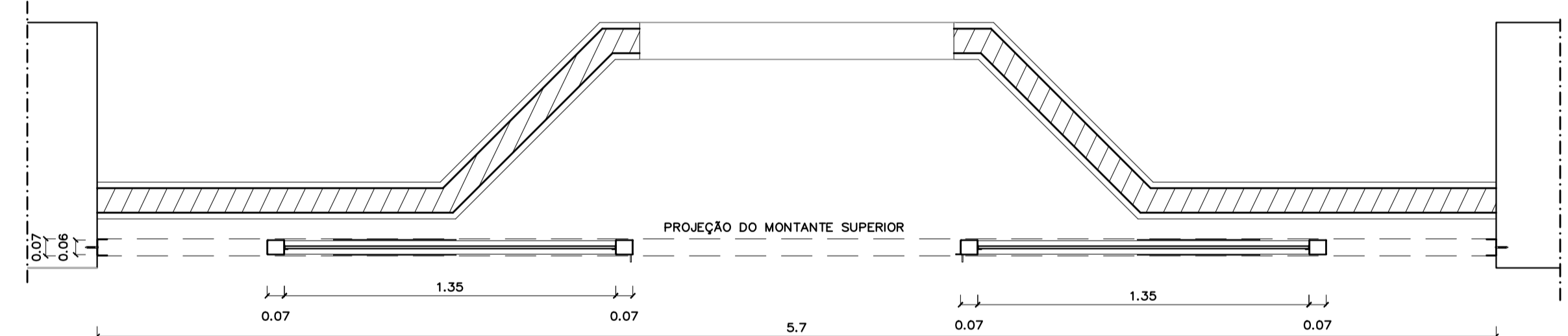
**GR01**  
CORTE  
ESC 1:20



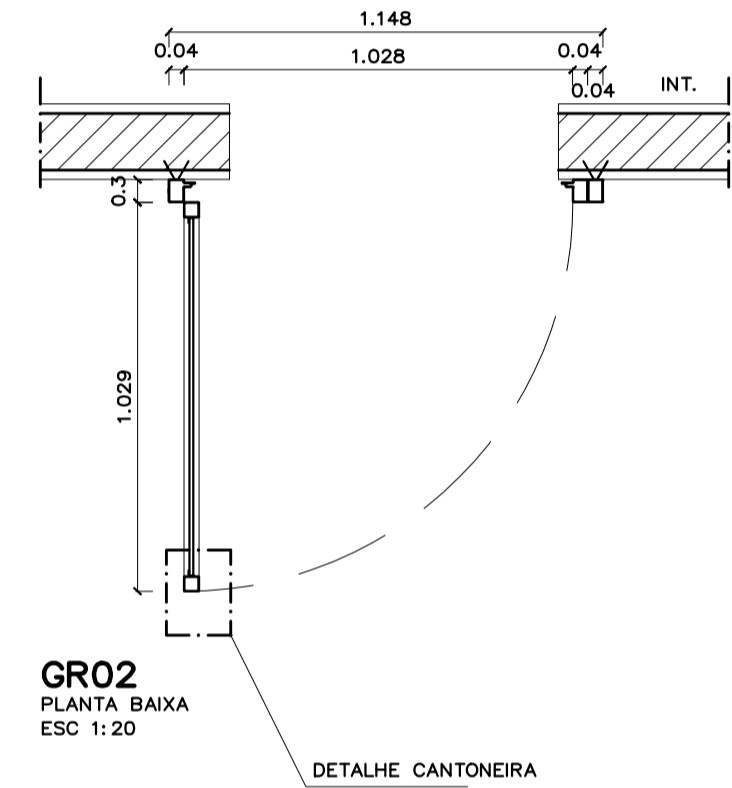
**GR02**  
ELEVÇÃO  
ESC 1:20



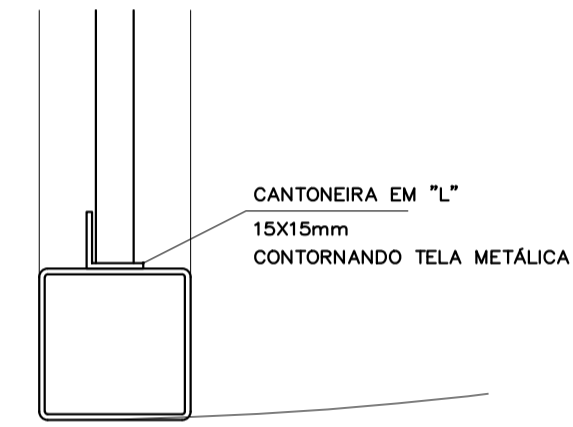
**GR02**  
CORTE  
ESC 1:20



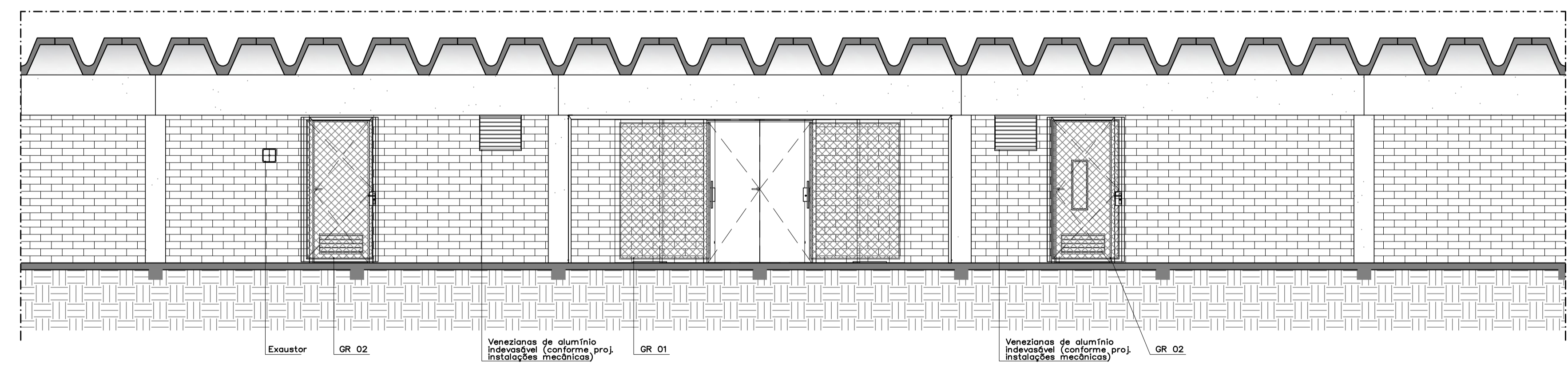
**GR01**  
PLANTA BAIXA  
ESC 1:20



**GR02**  
PLANTA BAIXA  
ESC 1:20



**DETALHE CANTONEIRA**  
PLANTA BAIXA  
ESC 1:2



**FACHADA – CORREDOR**  
ELEVÇÃO  
ESC 1:50



REVISÃO Nº	ALTERAÇÃO	RESPONSÁVEL	DATA	
Fundação Universidade de Brasília Centro de Planejamento Oscar Niemeyer <b>ICH-AUDITÓRIO</b> INSTITUTO CENTRAL DE CIÊNCIAS PROJETO - 04.01 23106.072413/2021-46				
PROJETO EXECUTIVO		ARQUITETURA		
ESCALA:	INDICADA	<b>PE-AR</b> <b>09/ 09</b>		
UNIDADE:	METROS			
DATA:	ABRIL/2022			
DESENHO:	EQUIPE			
COORD.: ARQ. LEONARDO INOJOSA	INSTITUTO DE CIÊNCIAS HUMANAS			
EQUIPE:	ARQ. CLARISSA BELLE	BLOCO B, SUBSOLO, ALA NORTE GRADES E FACHADA (CORREDOR)		