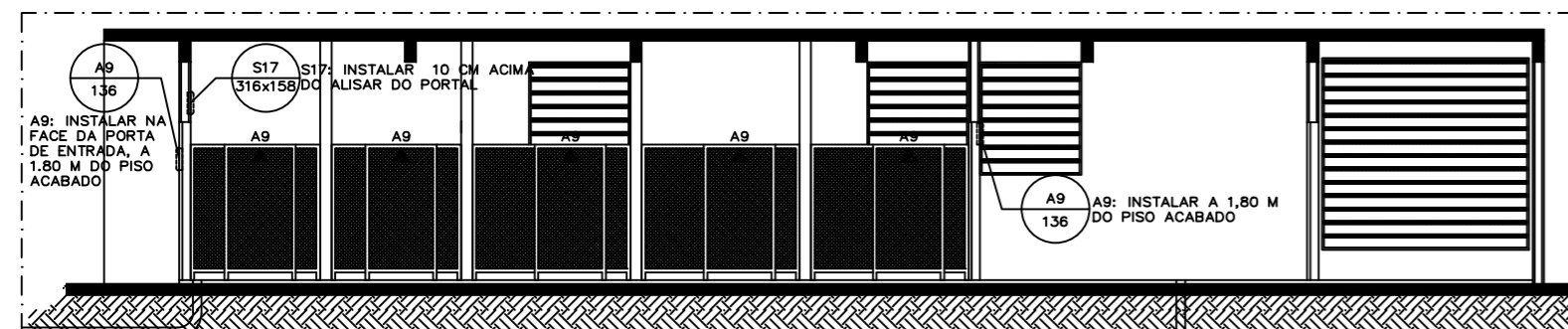
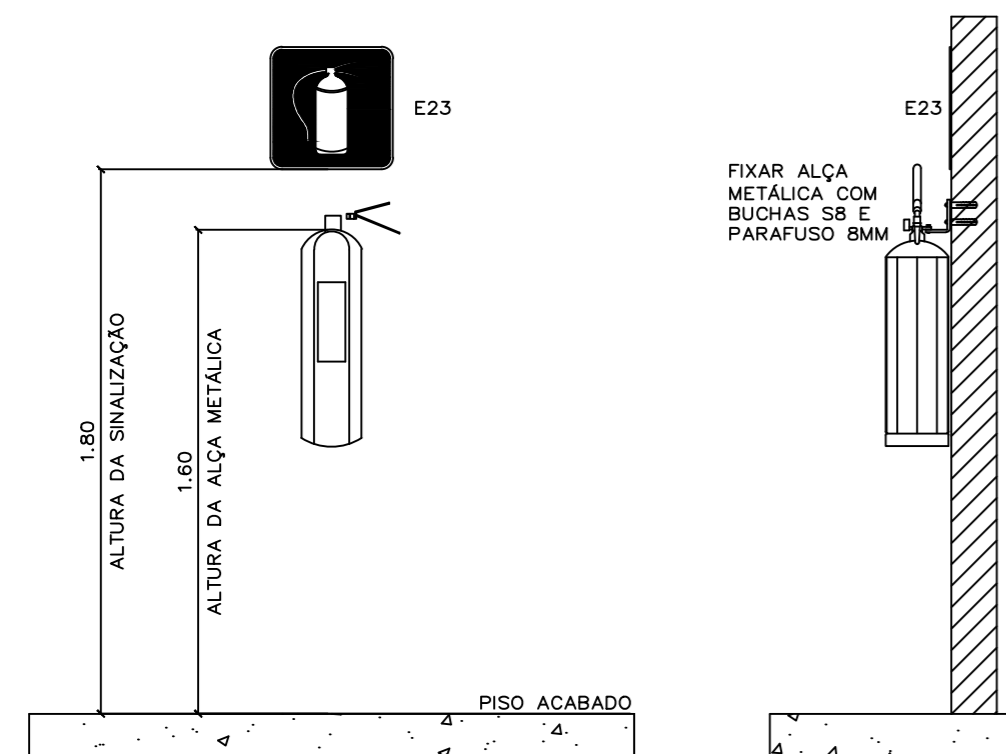


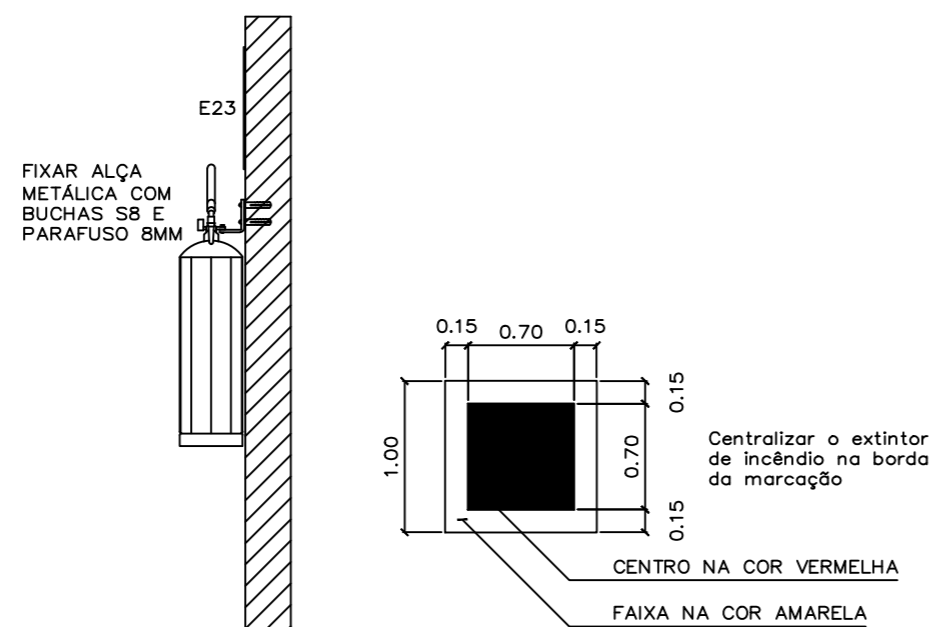
**SUBESTAÇÃO**  
PLANTA BAIXA  
ESC.: 1:50



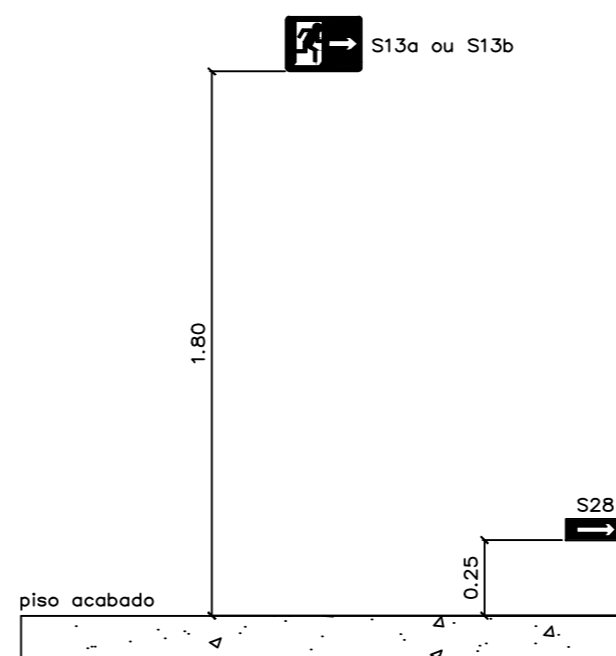
**SUBESTAÇÃO**  
CORTE DD  
ESC.: 1:100



**DETALHE 1**  
INSTALAÇÃO EXTINTORES DE INCÊNDIO  
ESC.: 1:25



**DETALHE 2**  
MARCAÇÃO NO PISO P/ EXTINTORES DE INCÊNDIO  
ESC.: 1:50



**DETALHE 3**  
SINALIZAÇÃO DE INCÊNDIO  
ESC.: 1:25

Código	Símbolo	qtd.	Significado	Forma e Cor
A9		07	Cuidado, risco de choque elétrico	Símbolo: triangular Fundo: amarelo Pictograma: preta Faixa triangular: preta
S13a		02	Saída de emergência	Símbolo: retangular Fundo: verde Pictograma: fotoluminescente
S13b		01		
S17		01	Saída de emergência	Símbolo: retangular Fundo: verde Pictograma: fotoluminescente
E23		05	Extintor de incêndio	Símbolo: quadrado Fundo: vermelha Pictograma: fotoluminescente
Identificação				
S12a		006x223	Dimensões mínimas, em milímetros (lado, diâmetro ou base x altura)	

**LISTA DE MATERIAIS:**

Extintor portátil de pó ABC 8 Kgs 4A 40B:C	02 un
Alça metálica para extintor de incêndio portátil	02 un
Extintor sobre rodas de pó químico seco 50 Kgs 80B:C	01 un
Luminária de emergência em bloco autônomo	04 un

**LEGENDAS**

Luminária de emergência, bloco autônomo, lâmpadas de LED, 200 lm. Autonomia de uma hora.

Extintor de incêndio portátil.

Extintor de incêndio sobre rodas.

**NOTAS:**

**Sinalização**

As sinalizações deverão ser fixadas conforme os detalhes 1 e 3, e conforme descrito no Corte DD;  
As sinalizações deverão ser fixadas à parede ou porta por meio de fita dupla face 3M ou similar;  
Para as placas A9 fixadas em grades, perfurar os vértices das mesmas e prendê-las às grades com abraçadeira de nylon tramontina ou similar.

**Extintores**

Os extintores deverão ser instalados conforme o detalhe 1;  
Deverão ser pintadas marcações nos locais de instalação de extintores de incêndio, conforme detalhe 2;  
Para extintores fixados em pilares deverão ser instaladas placas de sinalização em cada face do respectivo pilar.

00	Emissão inicial	Guilherme G.	24/ABR/18
REVISÃO N°	ALTERAÇÃO	RESPONSÁVEL	DATA

Fundação Universidade de Brasília  
Centro de Planejamento Oscar Niemeyer

**BCE**

BIBLIOTECA CENTRAL  
PROJETO - 08.01  
23106.063354/2017-39

PROJETO EXECUTIVO INCÊNDIO

ESCALA: INDICADA  
UNIDADE: METROS  
DATA: ABR/2018  
DESENHO: EQUIPE

COORD.: ARQ. JULIO CESAR

EQUIPE: ENG. GUILHERME GOMES

**PE-INC**

**01/01**

BIBLIOTECA CENTRAL  
SUBESTAÇÃO  
PLANTA BAIXA E DETALHES