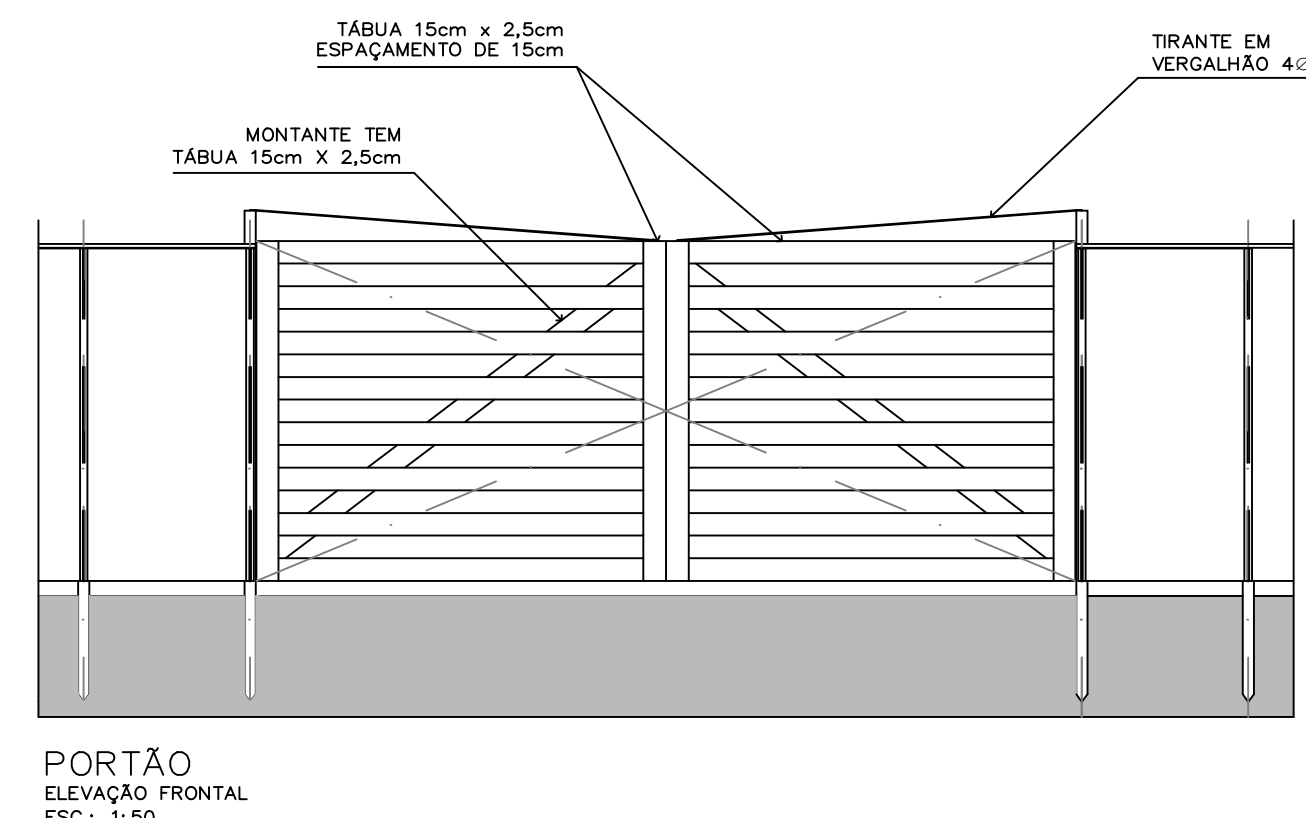
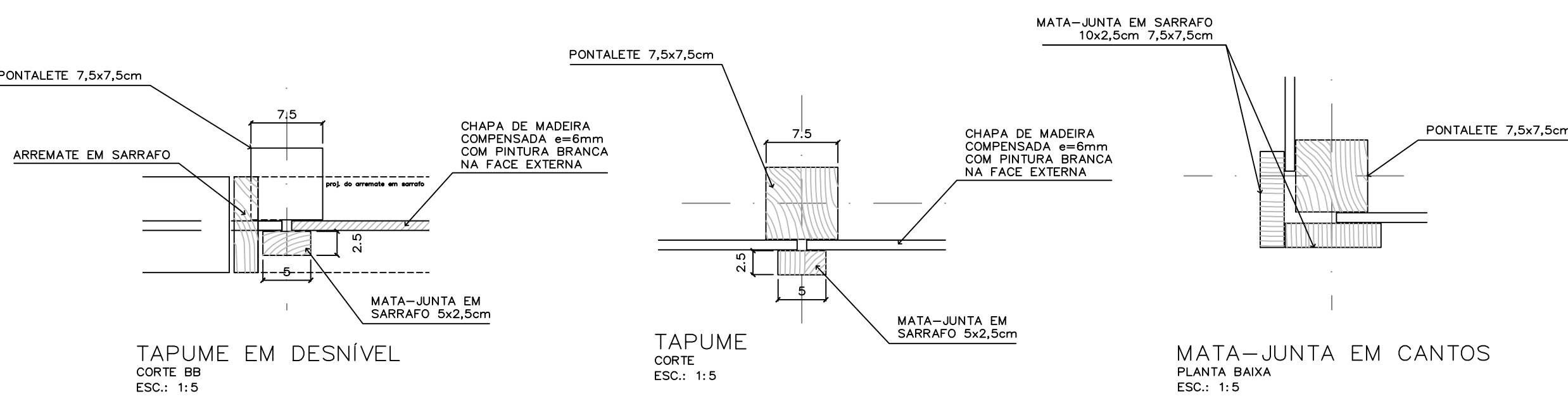


- PEÇAS:
1. CHAPA DE MADEIRA COMPENSADA e=10mm COM PINTURA BRANCA NA FACE EXTERNA
  2. PONTALETES h=3,00m; 7,50x7,50cm; A CADA 1,10m
  3. PREGOS 17x27
  4. MATA-JUNTA EM SARRAFO 5x2,5cm
  5. CONTRAVENTAMENTO EM SARRAFO 10x2,5cm A CADA 2,20m
  6. APOIO DO CONTRAVENTAMENTO EM PONTALETE 7,5x7,5cm; h=1,00m
  7. ARREIMATE EM SARRAFO 7,5x2,5cm
  8. TÁBUA 15x2,5cm
  9. TIRANTE EM VERGALHÃO 4x2
- OBSERVAÇÕES:
1. NÃO É NECESSÁRIO CONCRETAR OS SARRAFOS NO PISO



02	ATUALIZAÇÃO DO CARIMBO	BMG	16/JUL/18
01	REVISÃO DOS TÍTULOS DAS FRANCHAS E INFORMAÇÕES DO CARIMBO	BMG	09/ABR/18
REVISÃO Nº	ALTERAÇÃO	AUTOR	DATA
		VISTO	

Fundação Universidade de Brasília  
Centro de Planejamento Oscar Niemeyer

**EFICIÊNCIA ENERGÉTICA**

UAC - UNIDADE ACADÊMICA / FUP  
TAPUME - 02.01.400

PROJETO EXECUTIVO  
ARQUITETURA

ESCALA: UNIDADE: METROS  
INDICADA: JUL/17  
DATA: CEPLAN  
DESENHO: ARQ. JULIO C. L. ANDRÉO  
COORD.: EQUIPE:

**PE-TAP 01 / 01**

PROJETO DE TAPUME