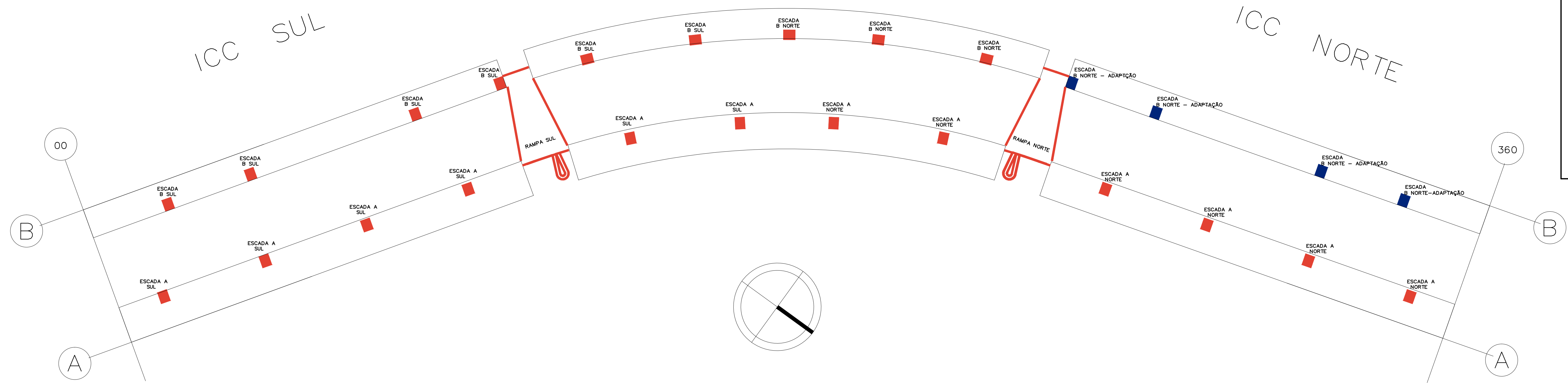


ICC CENTRAL


ICC SUL

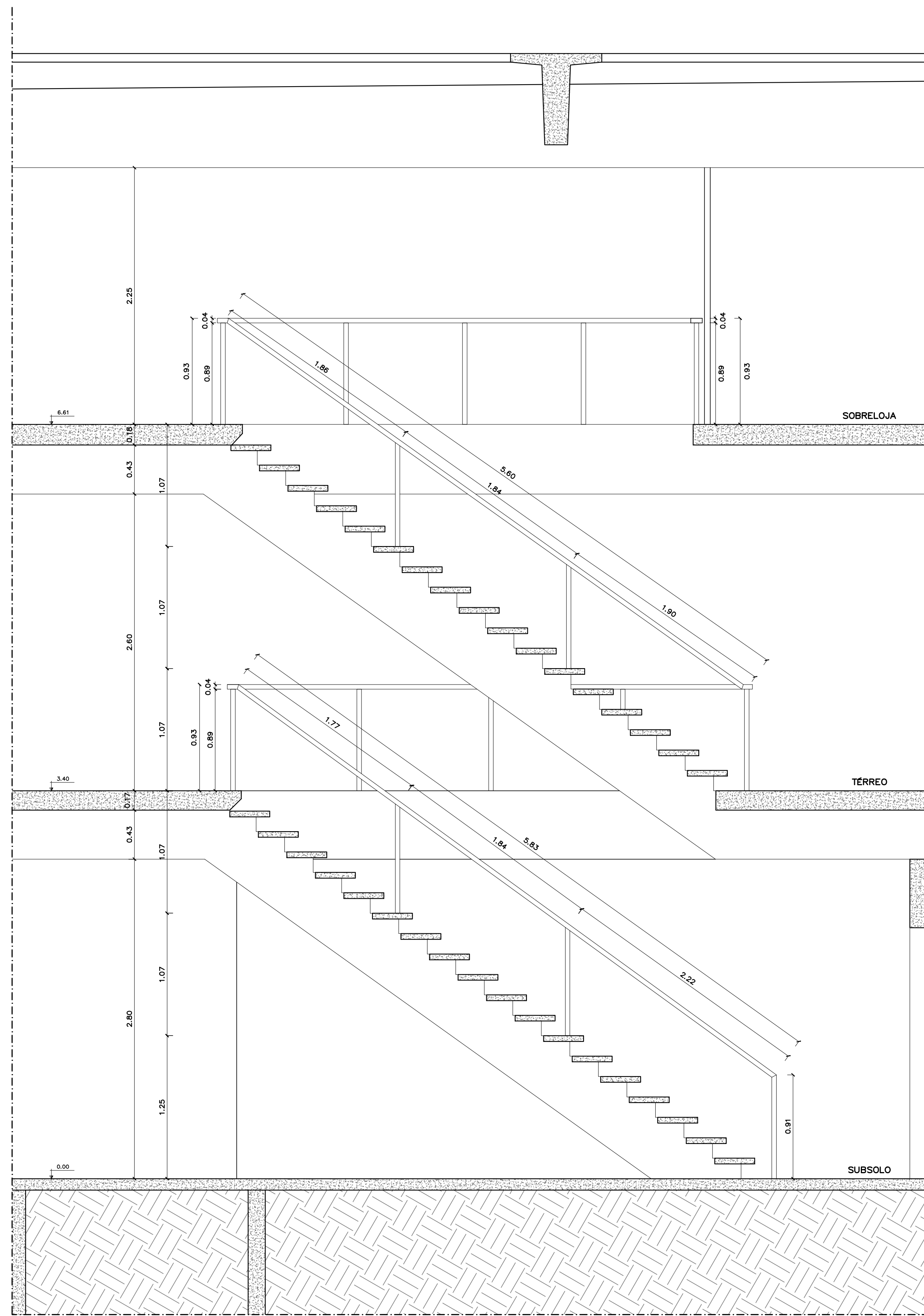
ICC NORTE



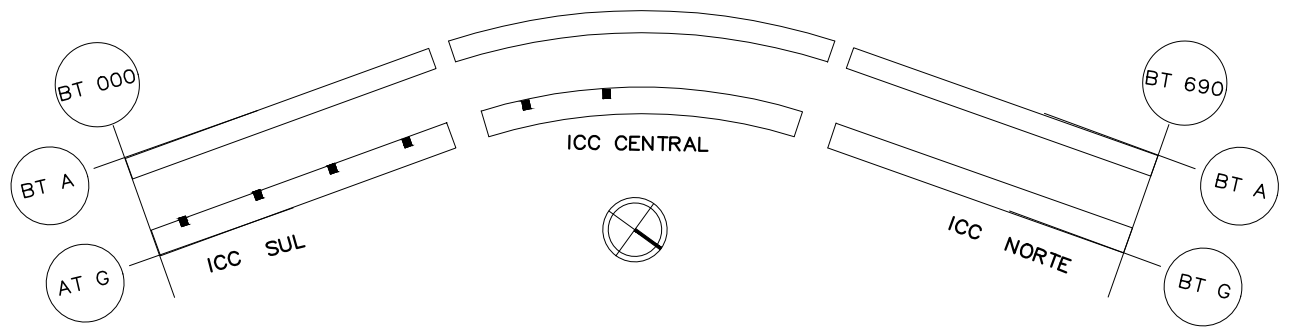
PLANTA DE LOCALIZAÇÃO
Esc.: 1:1000

- INSTALAÇÃO DE NOVOS GUARDA-CORPOS
- ADAPTAÇÃO DE GUARDA-CORPOS EXISTENTES

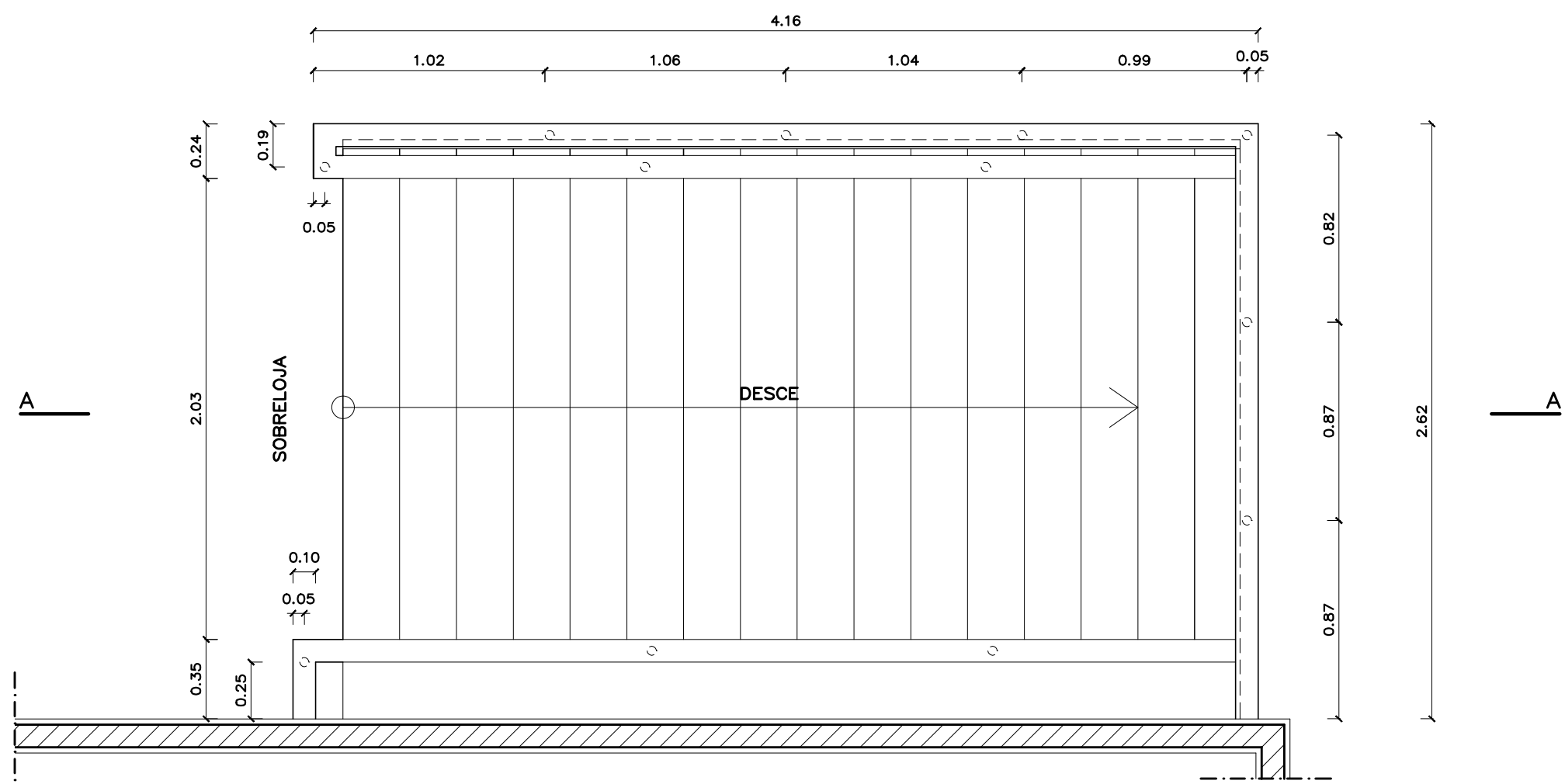
01	00000000000000000000	ARG. FELIPE C.	MAI/2017
0000000000	0000000000	0000000000	DATA
 Centro de Planejamento Oscar Niemeyer			
GUARDA-CORPO		PROJETO - 04.01	
PROJETO EXECUTIVO		ARQUITETURA	
ESCALA:	1/1000	PE-AR 01 / 20	
UNIDADE:	METROS		
DATA:	MAIO/17		
DESENHO:	EQUIPE		
COORD.:	ARG. JULIO C. L. ANDREO	CENTRO DE PLANEJAMENTO	
EQUIPE:	ARG. CLARISSA REZENDE	CAMPUS DARCY RIBEIRO, GLEBA A	
		PLANTA DE LOCAÇÃO	



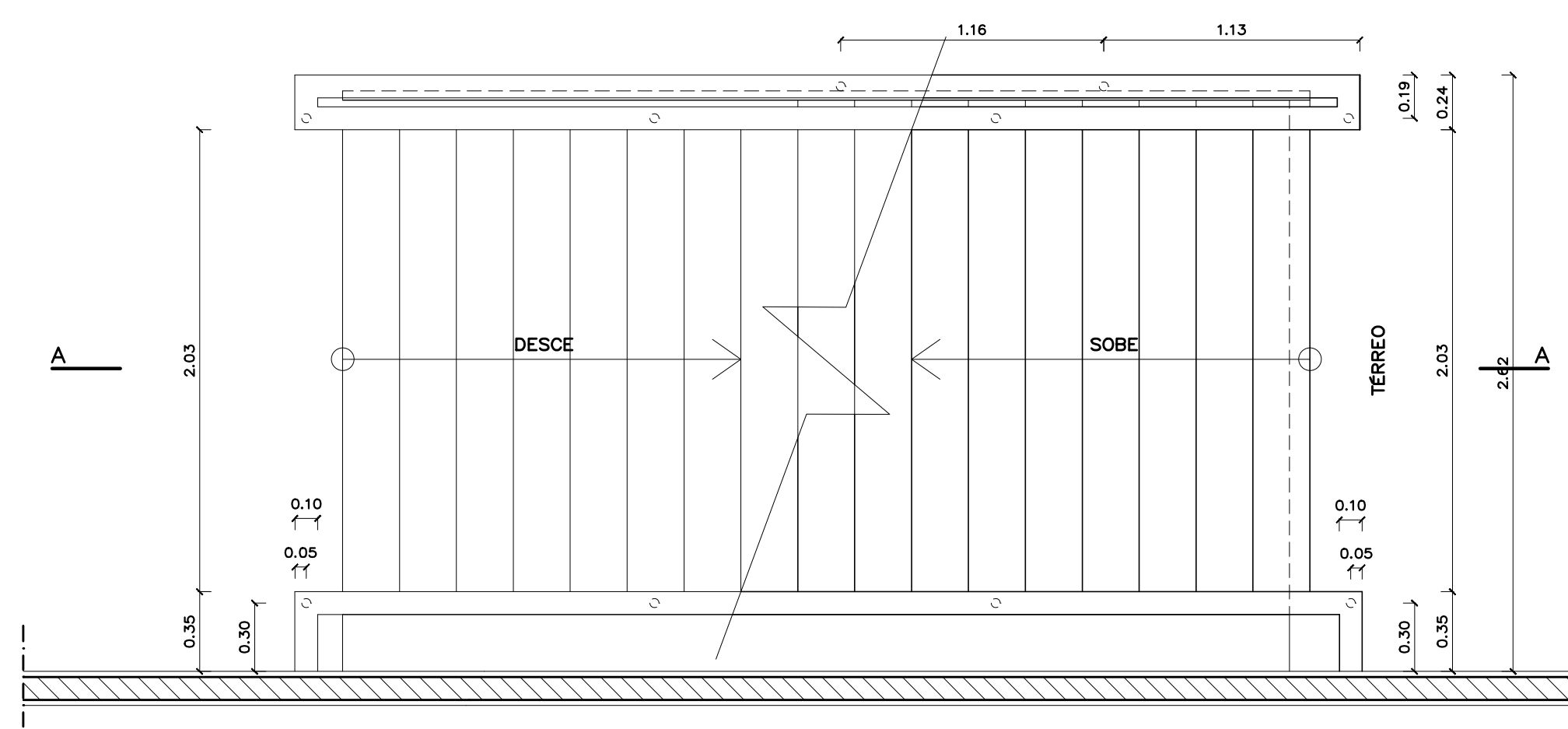
CORTE AA
 ESCADA BLOCO A SUL
 ESC.: 1:25



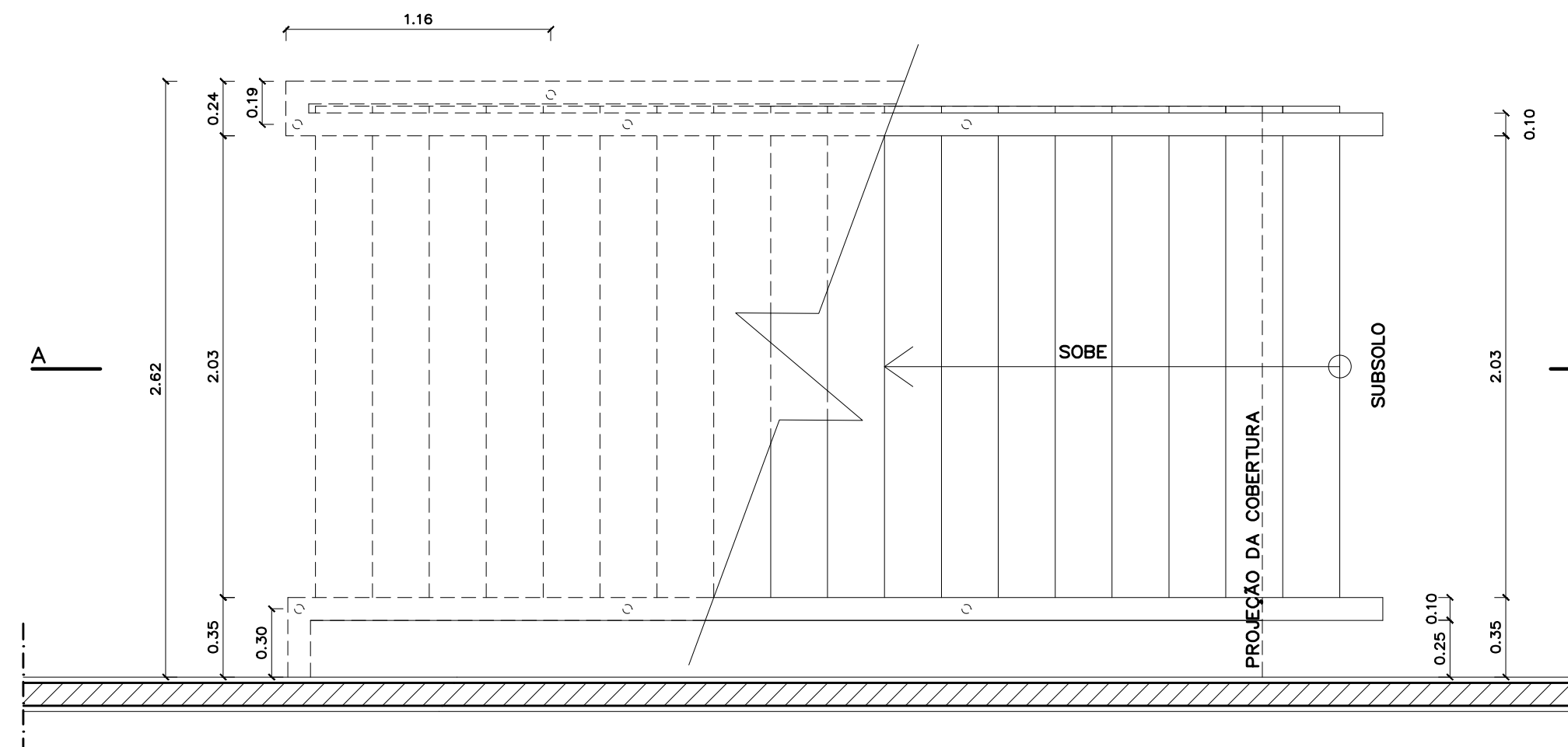
ESCADAS BLOCO A SUL
 ESC.: 1:5000



PLANTA BAIXA ESCADA BLOCO A SUL
 NÍVEL SOBRELOJA
 ESC.: 1:25



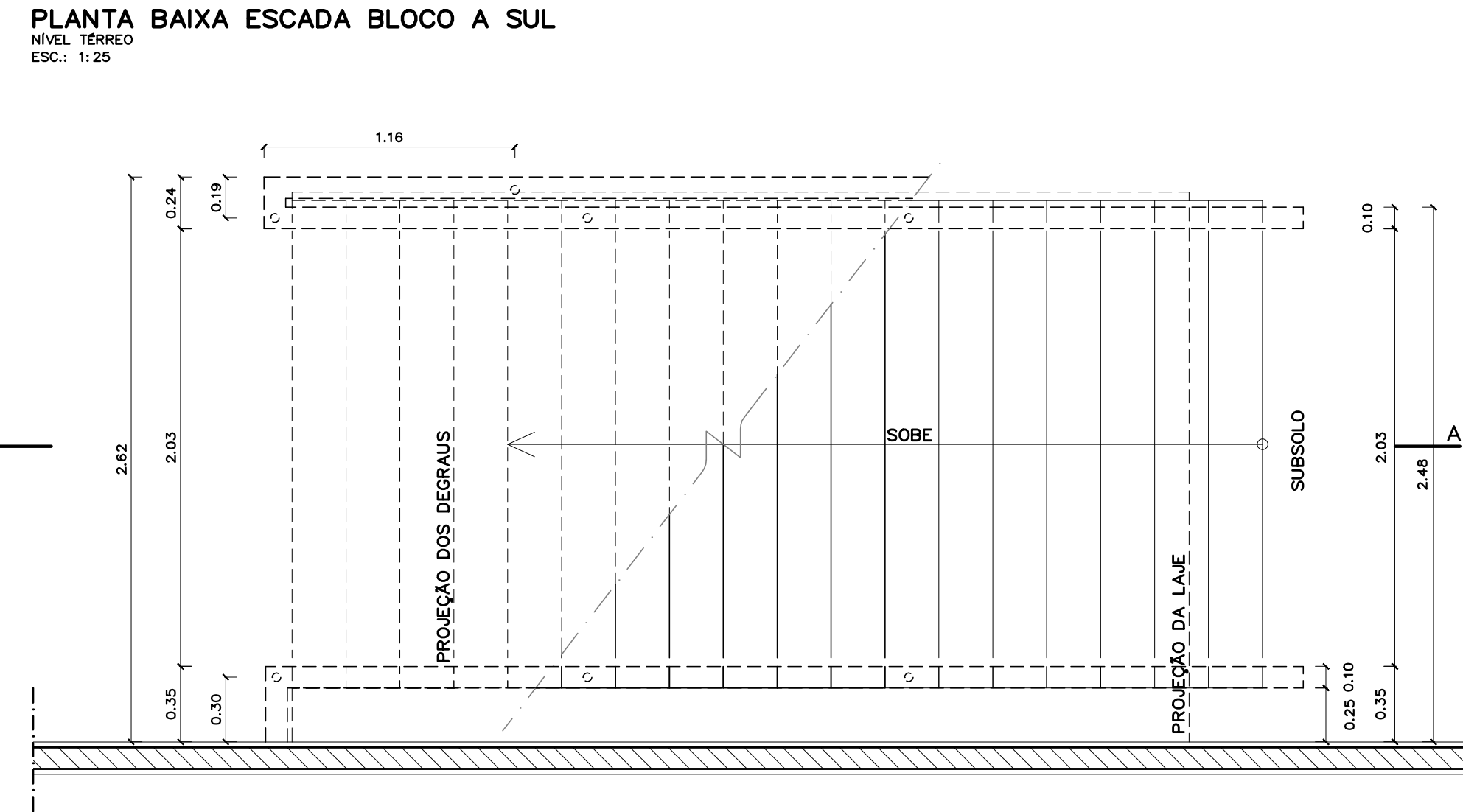
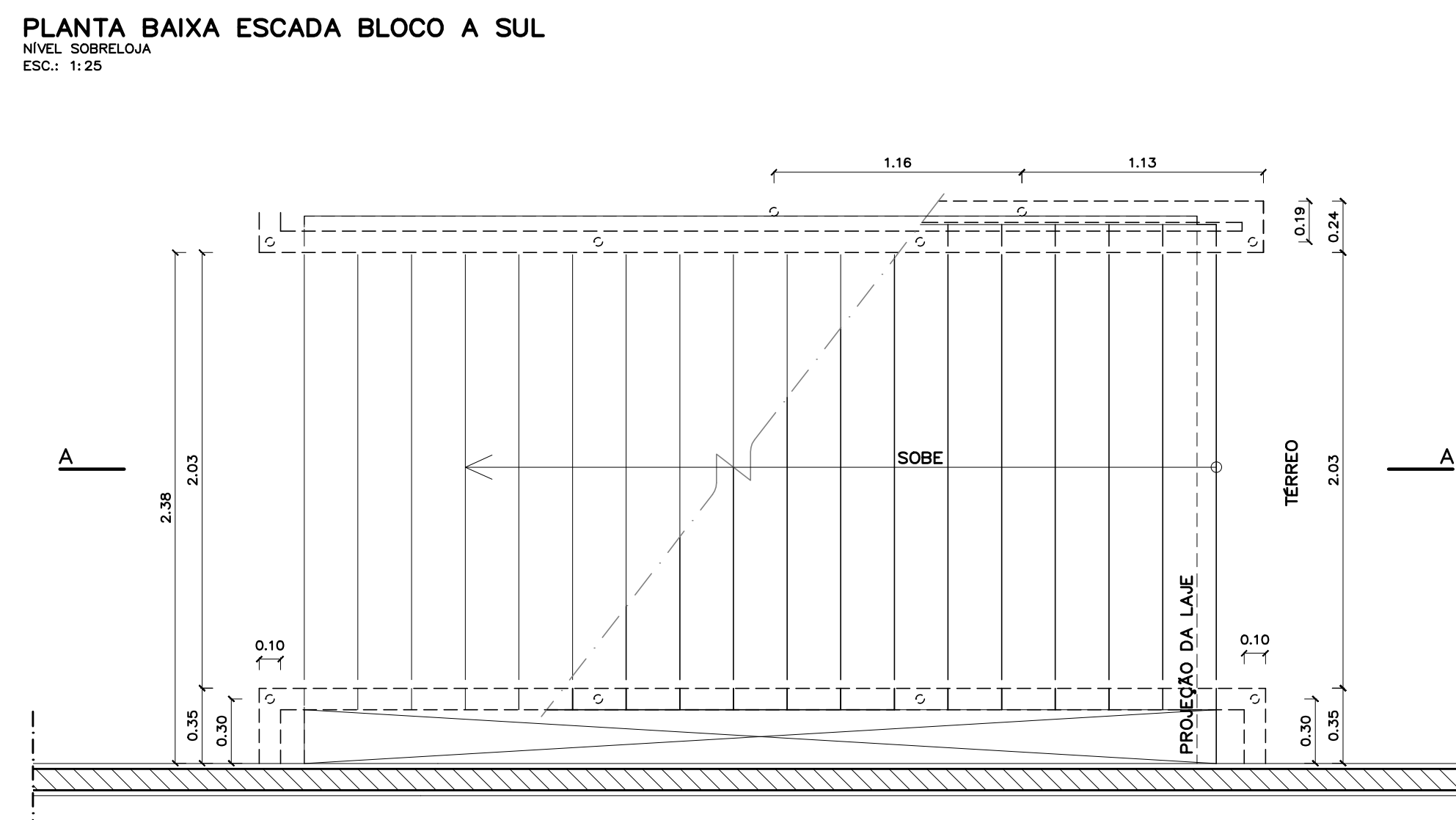
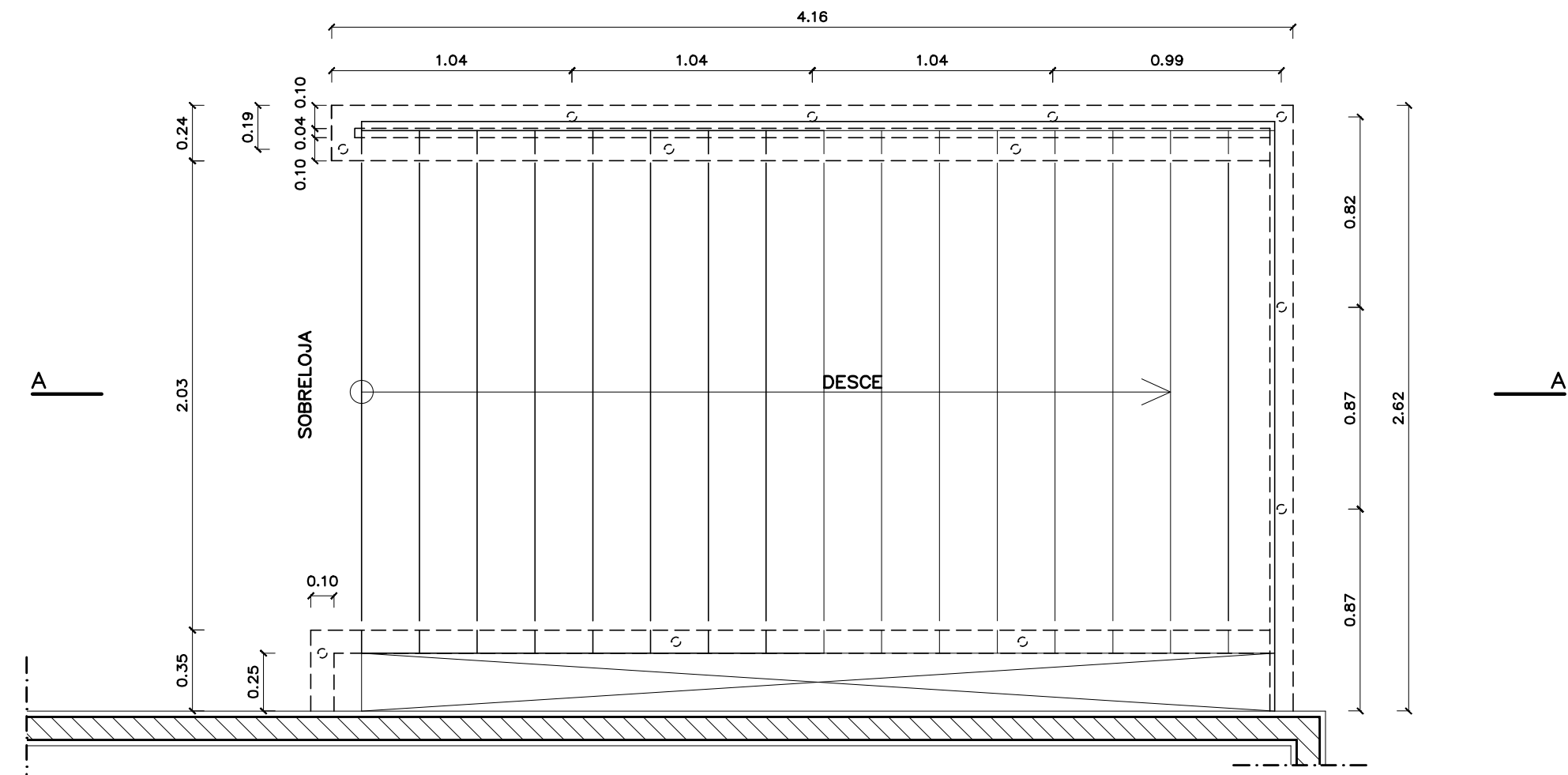
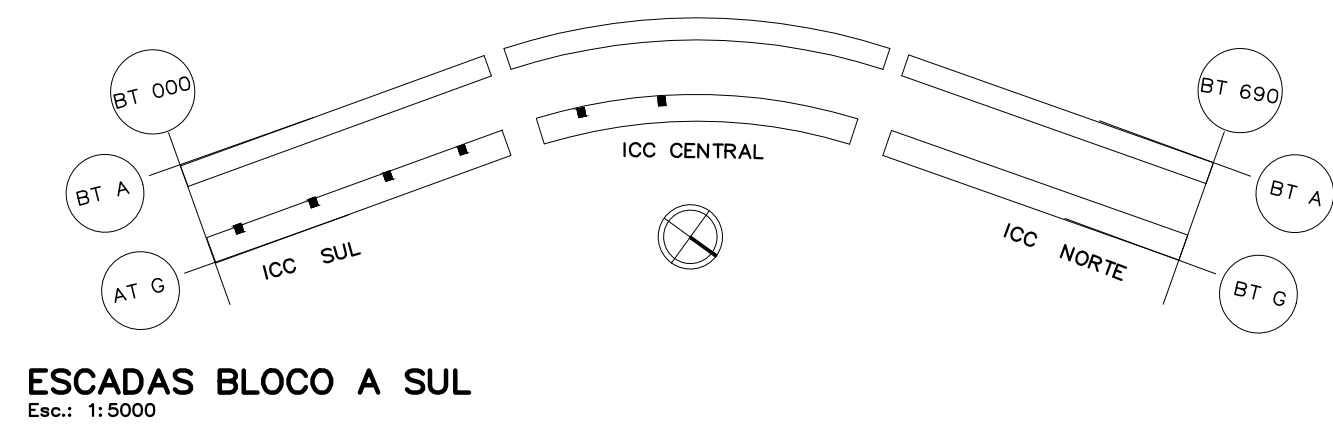
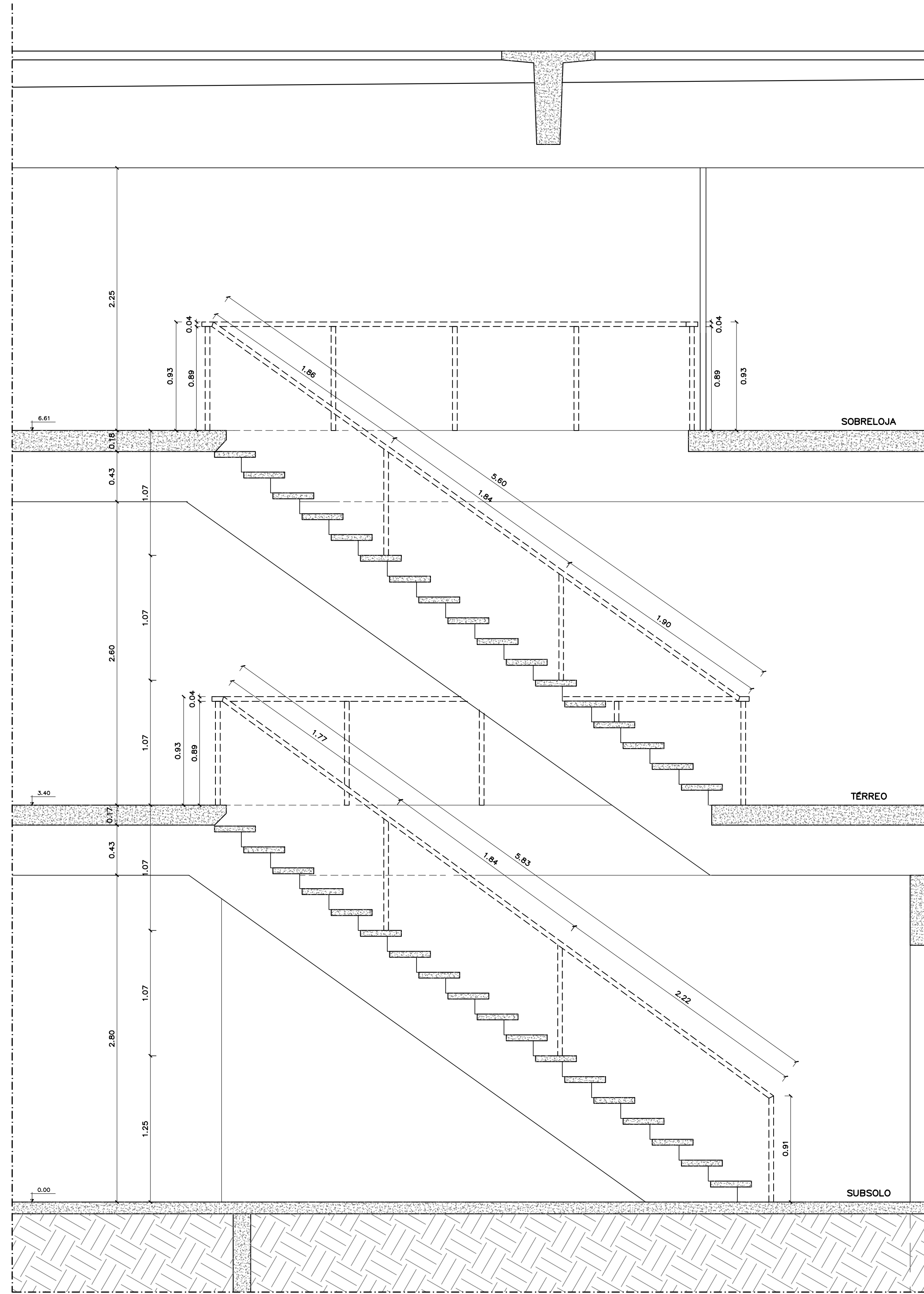
PLANTA BAIXA ESCADA BLOCO A SUL
 NÍVEL TÉRREO
 ESC.: 1:25



PLANTA BAIXA ESCADA BLOCO A SUL
 NÍVEL SUBSOLO
 ESC.: 1:25



01	03/05/2017	ARQ. FELIPE C.	10/01/17
0000000000	0000000000	0000000000	DATA
 Centro de Planejamento Oscar Niemeyer			
GUARDA-CORPO		PROJETO - 04.01	
PROJETO EXECUTIVO		ARQUITETURA	
ESCALA:	INDICADA	PE-AR 02/ 20	
UNIDADE:	METROS		
DATA:	MAIO/17		
DESENHO:	MANUELLA		
COORD:	ARQ. JULIO C. L. ANDREO		
EQUIPE:	ARQ. CLARISSA REZENDE ARQ. CLARISSA REZENDE	CENTRO DE PLANEJAMENTO ESCADAS DO BLOCO A SUL PLANTAS BAIXAS E CORTE DO CORRIMÃO EXISTENTE	

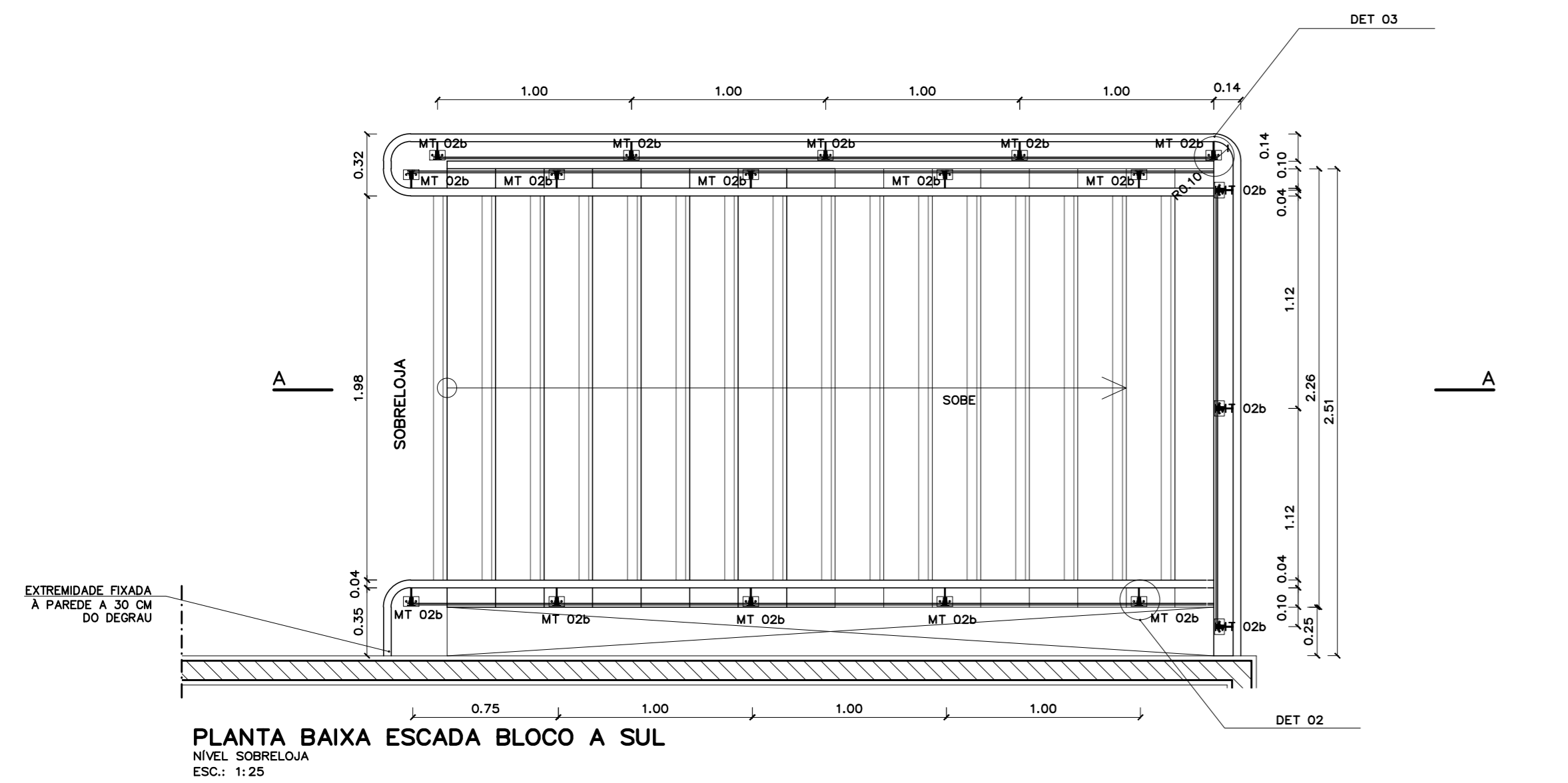


LEGENDA

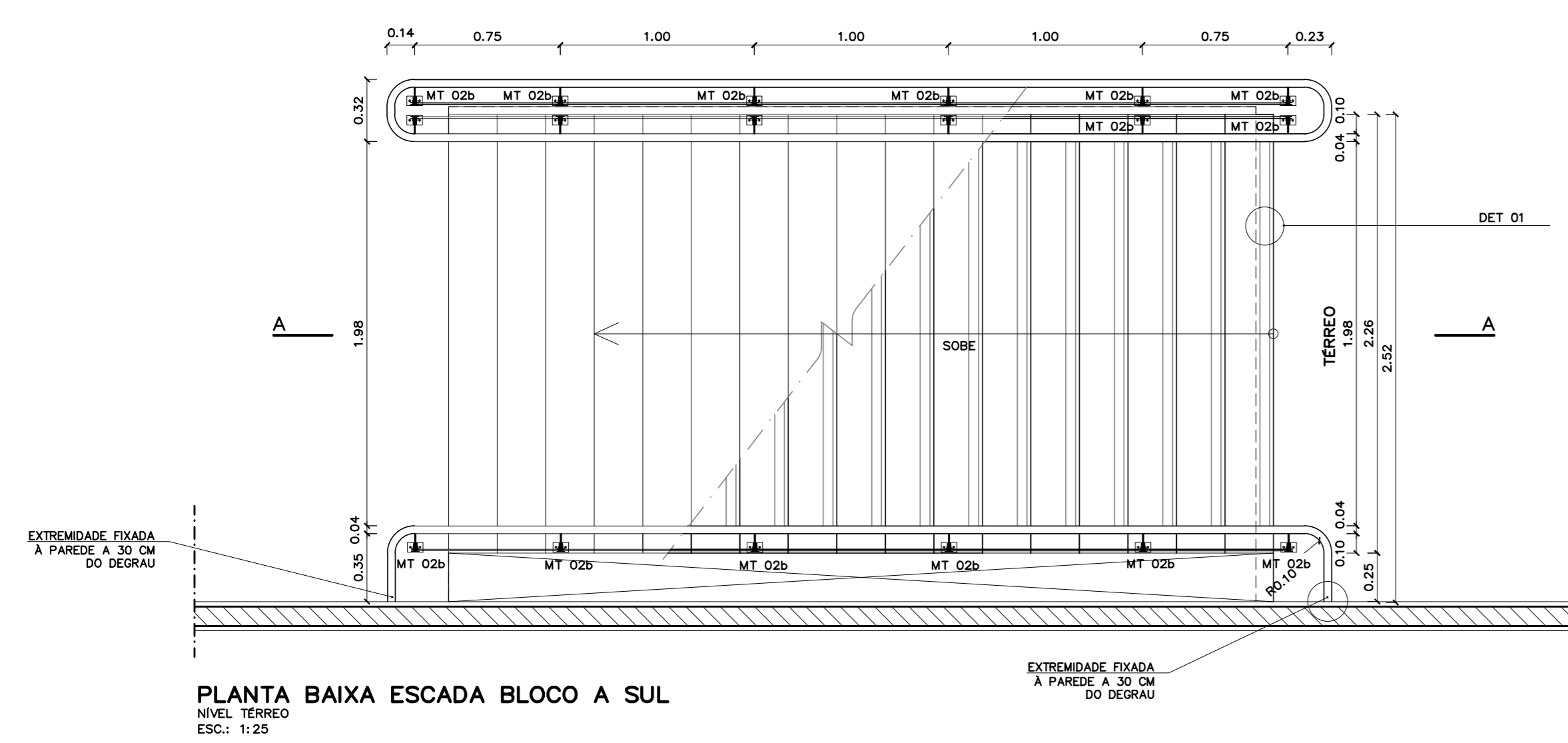
	ELEMENTOS A DEMOLIR
	EXISTENTE



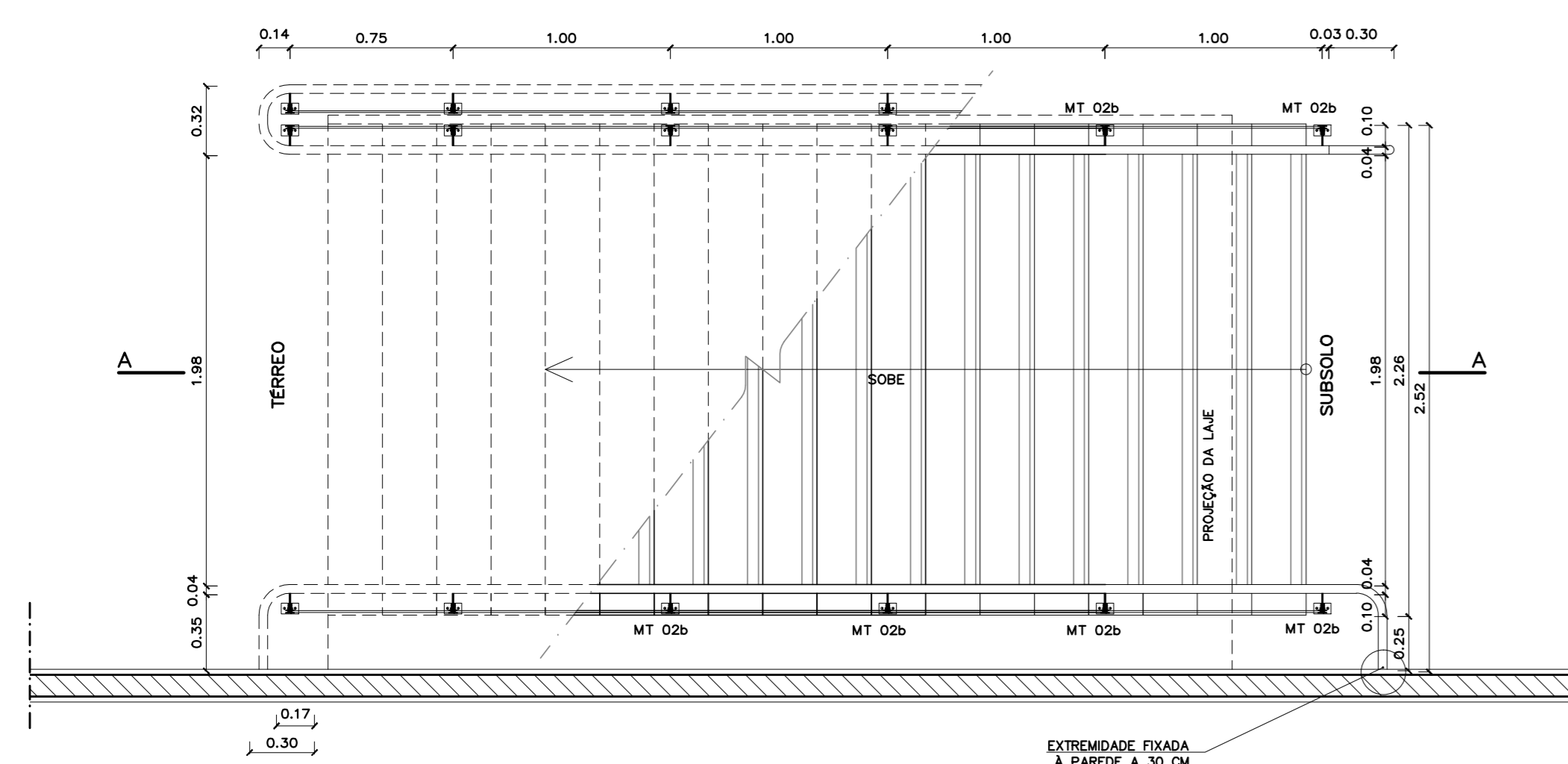
01	03/03/2017	ARQ. FELIPE C.	MAP17
00000000	00000000	00000000	DATA
GUARDA-CORPO Centro de Planejamento Oscar Niemeyer PROJETO - 04.01 ARQUITETURA			
PROJETO EXECUTIVO		ARQUITETURA	
ESCALA:	INDICADA	PE-AR 03/ 20	
UNIDADE:	METROS		
DATA:	MAIO/2017		
DESENHO:	MANUELA		
COORD.:	ARQ. JULIO C. L. ANDREO	CENTRO DE PLANEJAMENTO ESCADAS DO BLOCO A SUL PLANTAS BAIXAS E CORTE DE CORRIMÃO A DEMOLIR	
EQUIPE:	00000000		
	ARQ. CLARISSA REZENDE		



PLANTA BAIXA ESCADA BLOCO A SUL
NIVEL SOBRELOJA
ESC: 1:25



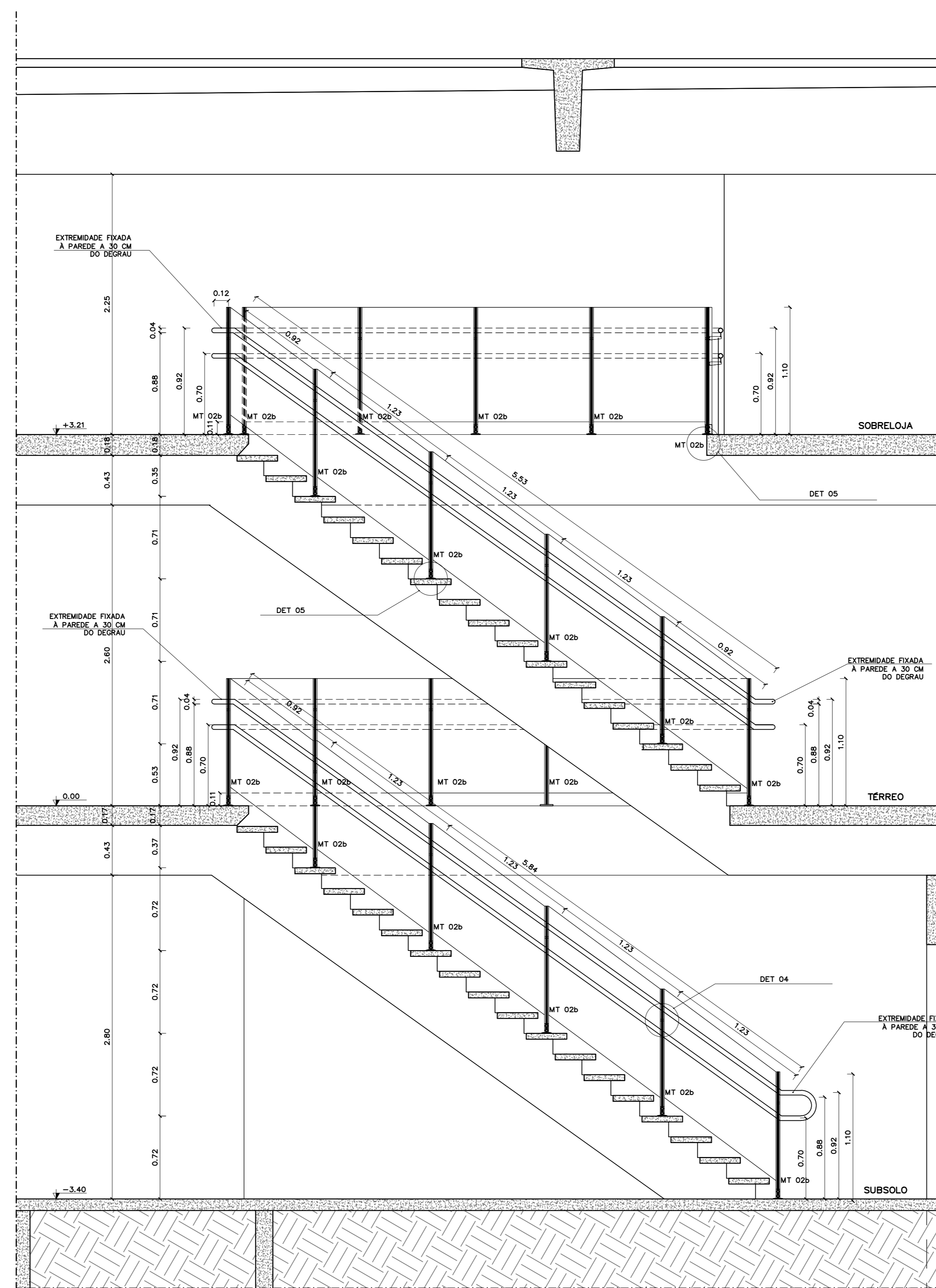
PLANTA BAIXA ESCADA BLOCO A SUL
NIVEL TERREO
ESC: 1:25



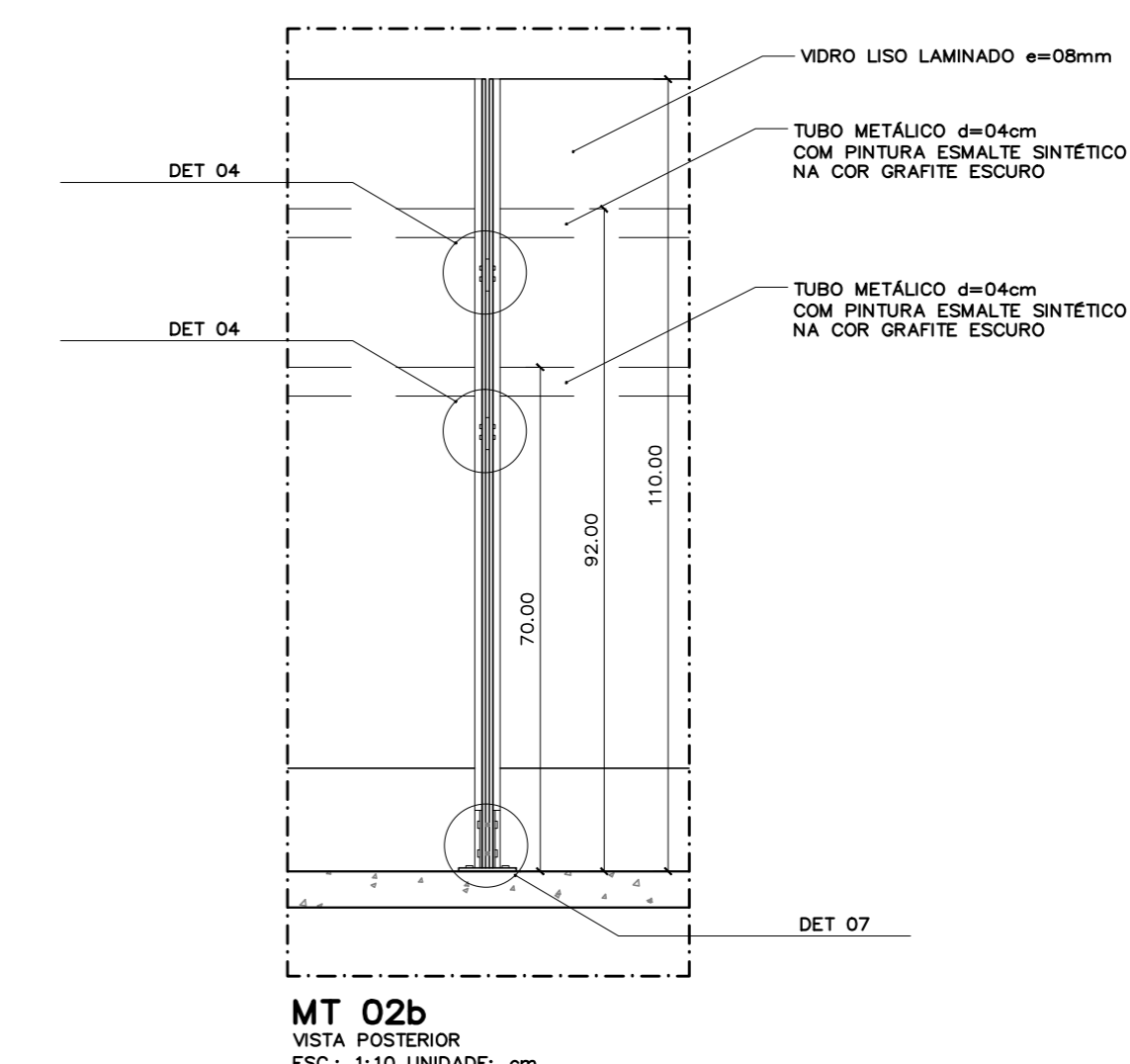
PLANTA BAIXA ESCADA BLOCO A SUL
NIVEL SUBSOLO
ESC: 1:25



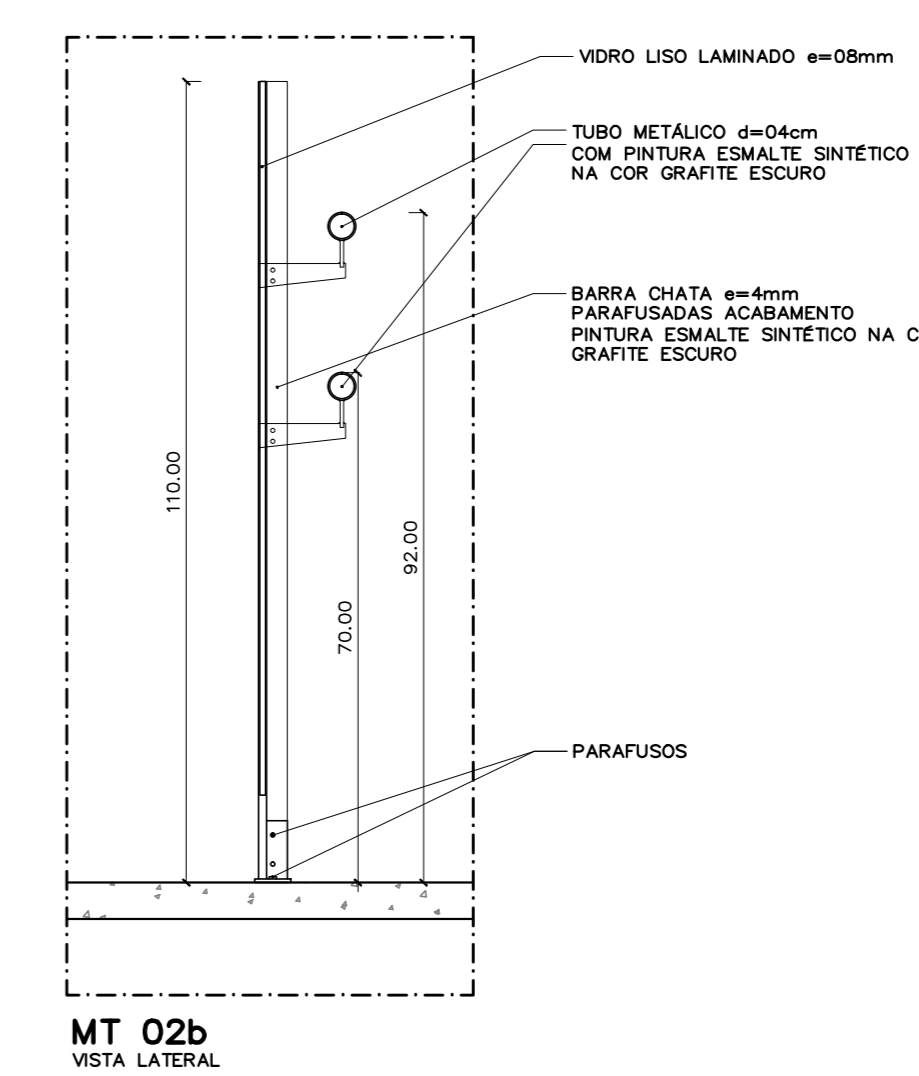
DET 01
FITAS ANTIDERRAPANTES NOS DEGRAUS
ESC: 1:10



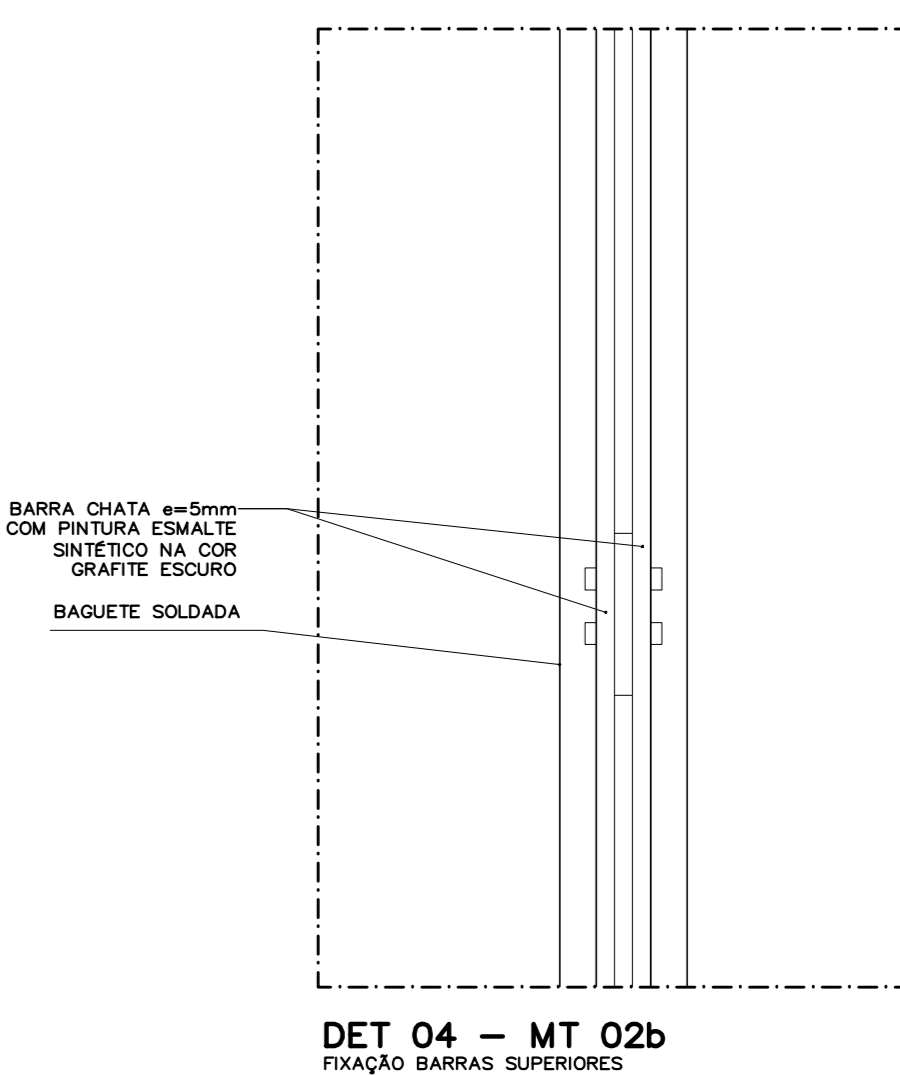
CORTE AA-ALA SUL
CORTE LONGITUDINAL
ESC: 1:25



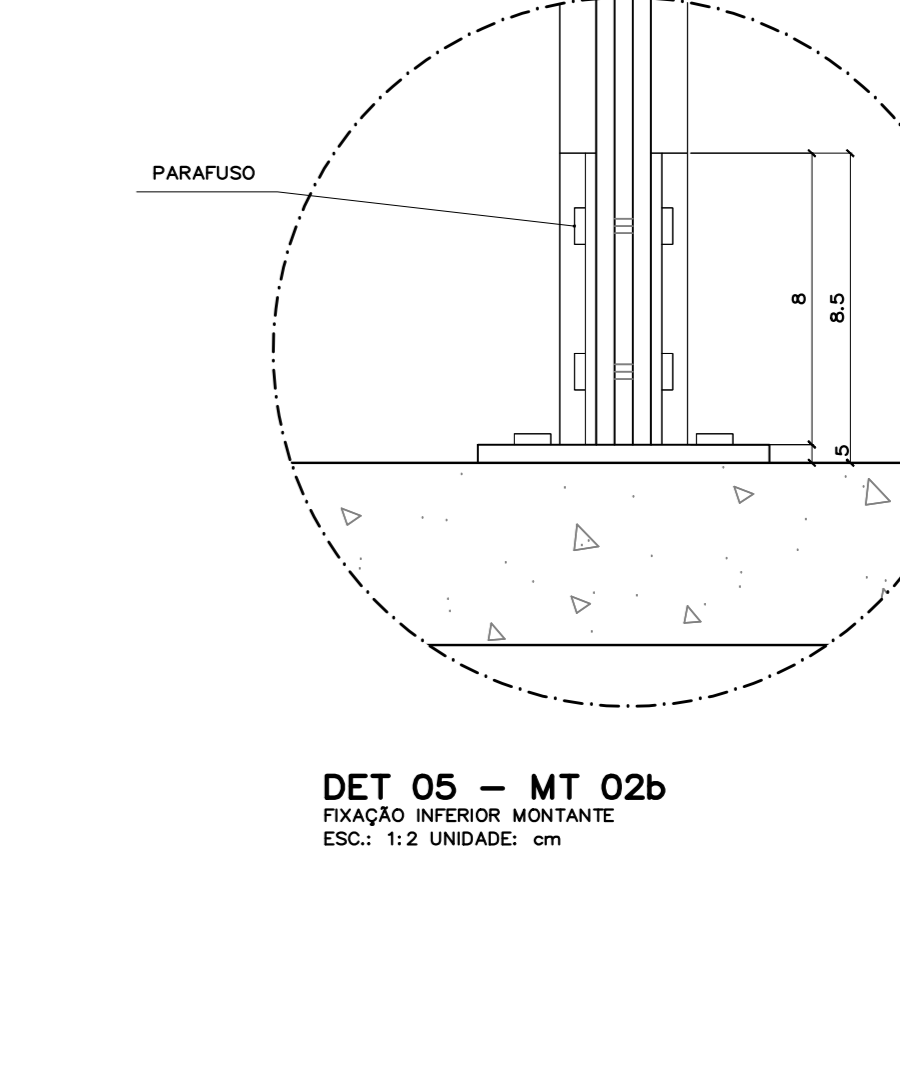
MT 02b
VISTA POSTERIOR
ESC: 1:10 UNIDADE: cm



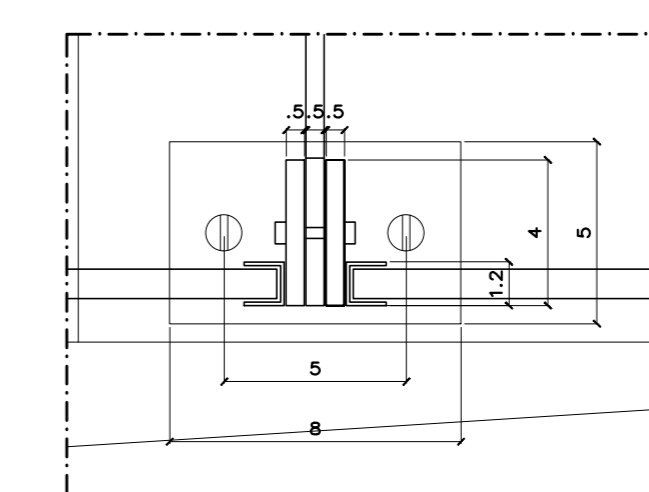
MT 02b
VISTA LATERAL
ESC: 1:10 UNIDADE: cm



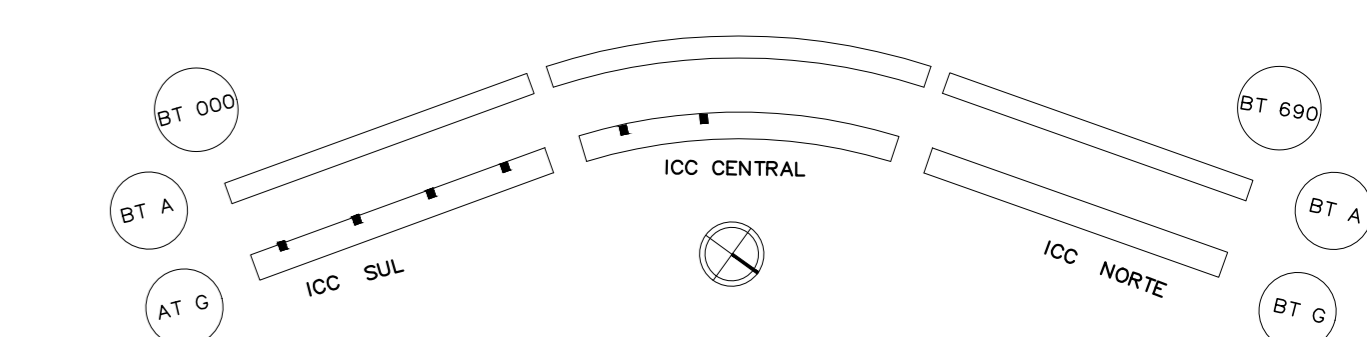
DET 04 - MT 02b
FIXAÇÃO BARRAS SUPERIORES
ESC: 1:2



DET 05 - MT 02b
FIXAÇÃO INFERIOR MONTANTE
ESC: 1:2 UNIDADE: cm



DET 02 - MT 02b
PLANTA BAIXA
ESC: 1:2 UNIDADE: cm



ESCADAS BLOCO A SUL
ESC: 1:5000



PROJETO EXECUTIVO	INDICADA	ARQ. FELIPE C. MARCOS
UNIDADE	METROS	DATA
DATA	MAIO/2017	
DESENHO	MANUELA	
COORD.	ARQ. JULIO C. L. ANDREO	
EQUIPE	ARQ. CLARISSA REZENDE	

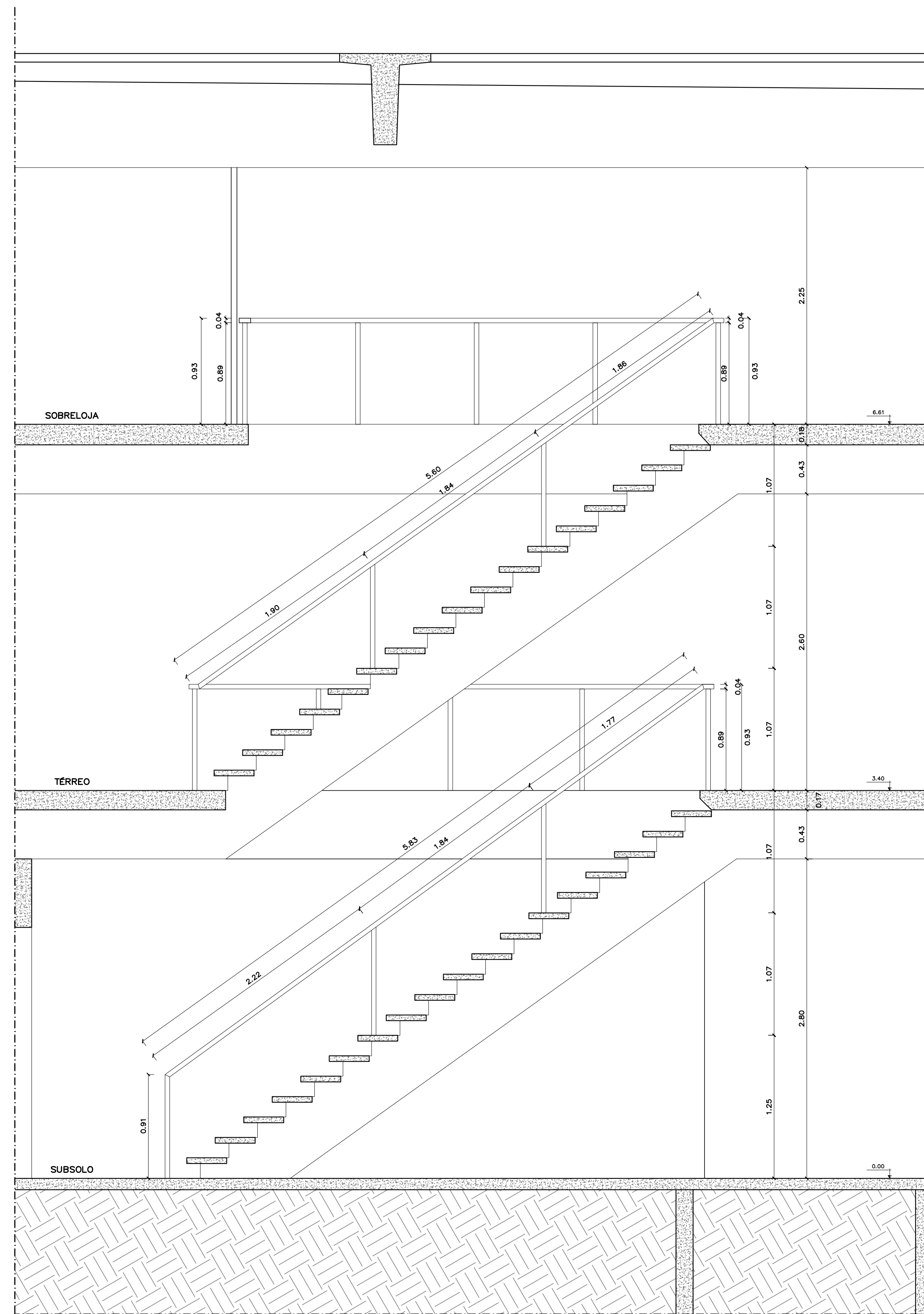
GUARDA-CORPO

PROJETO - 04.01

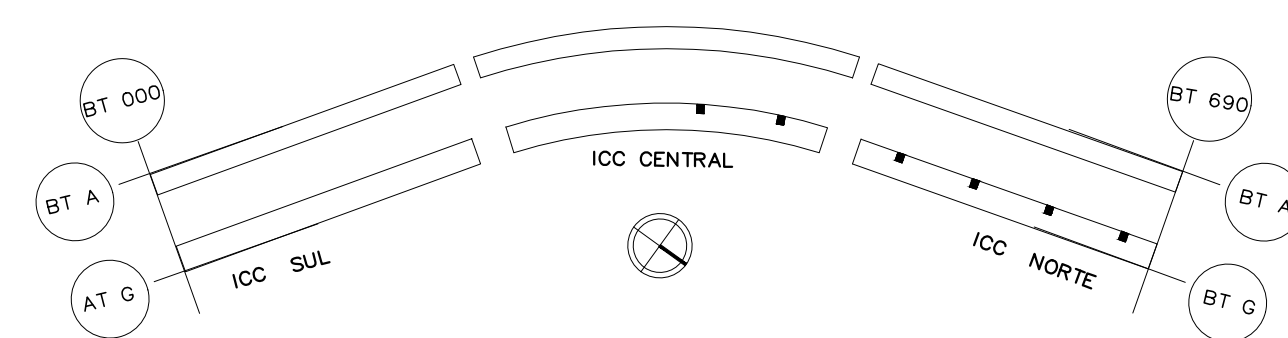
ARQUITETURA

PE-AR 04/20

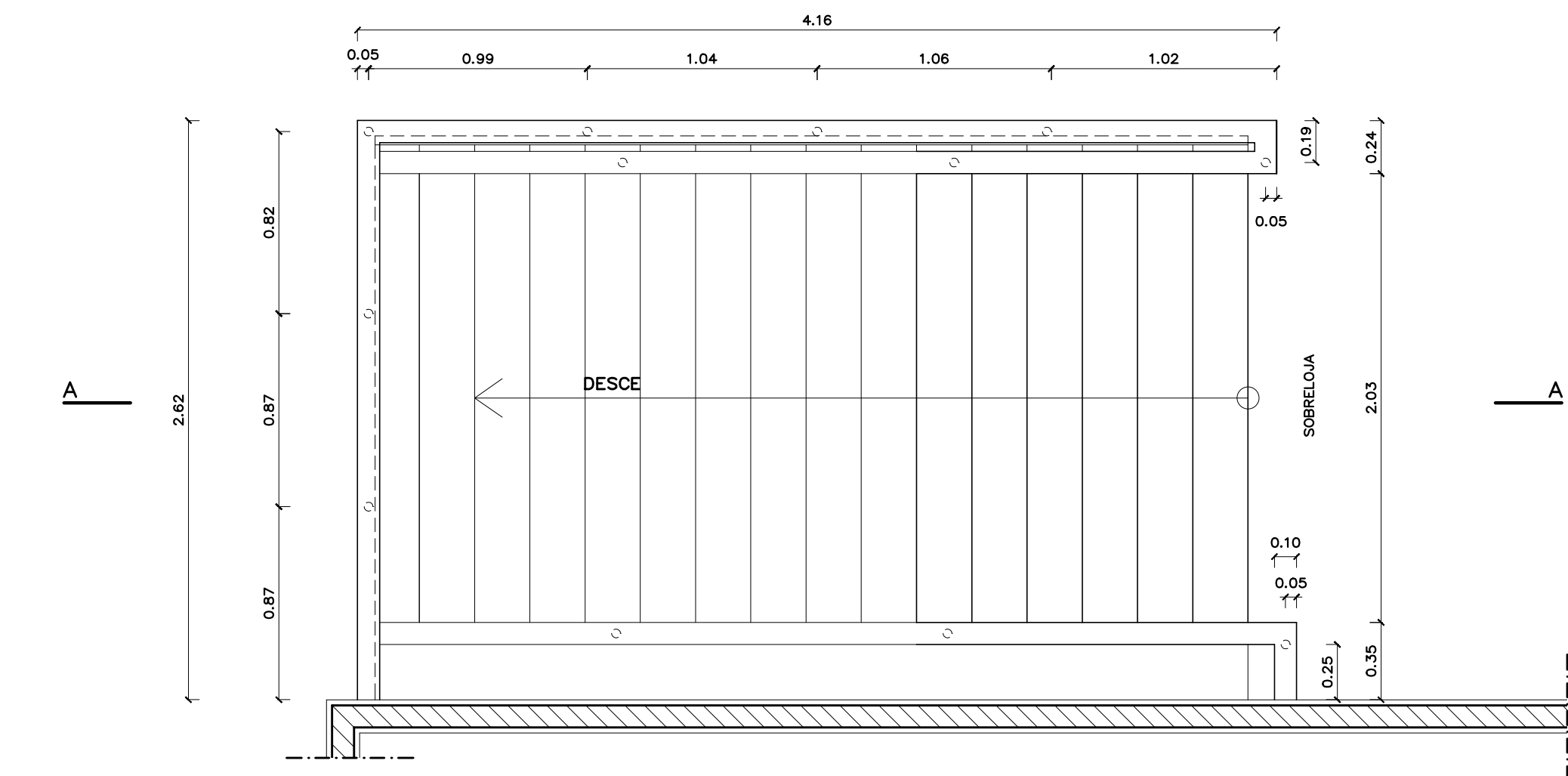
CENTRO DE PLANEJAMENTO
ESCADAS DO BLOCO A SUL
PLANTAS, CORTE E DETALHES DA PROPOSTA



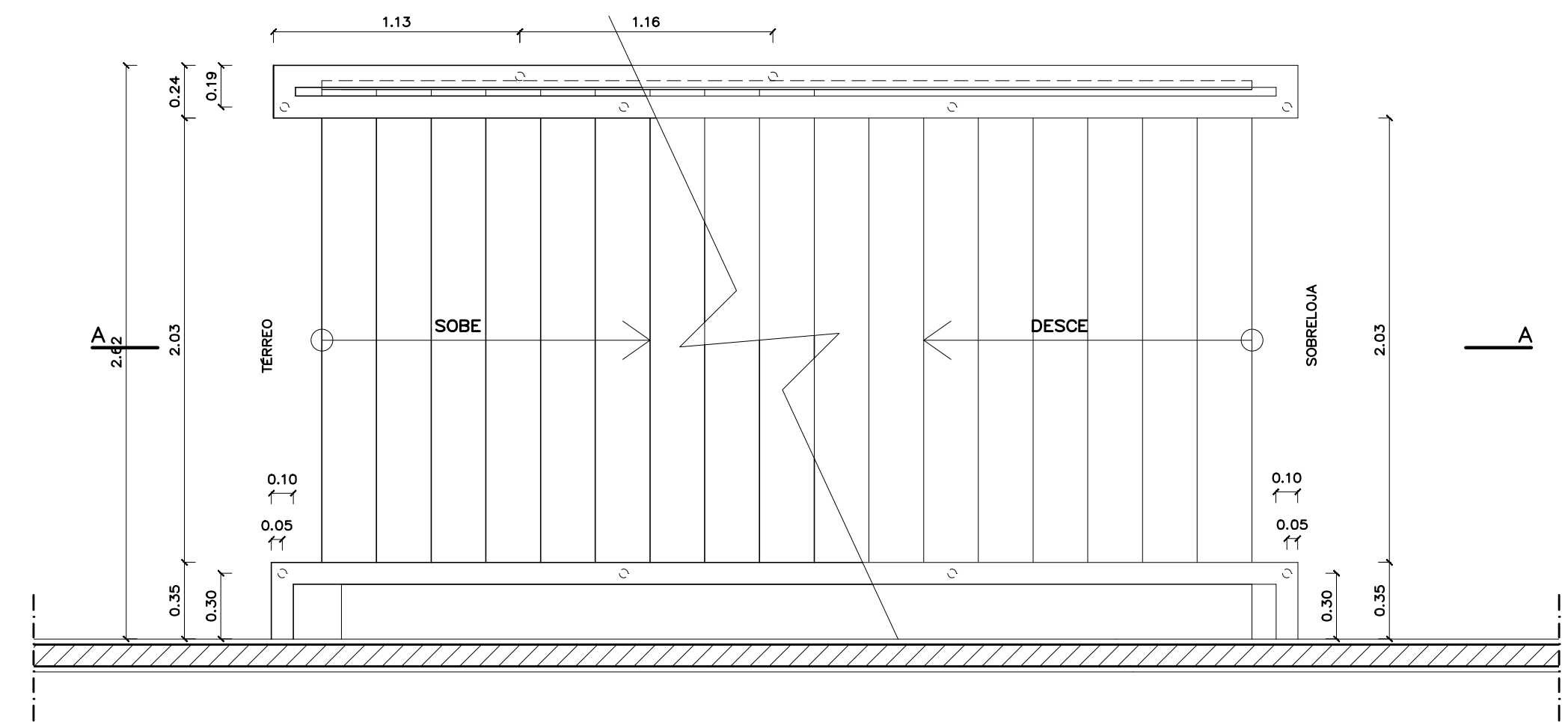
CORTE AA
 ESCADA BLOCO A NORTE
 ESC.: 1:25



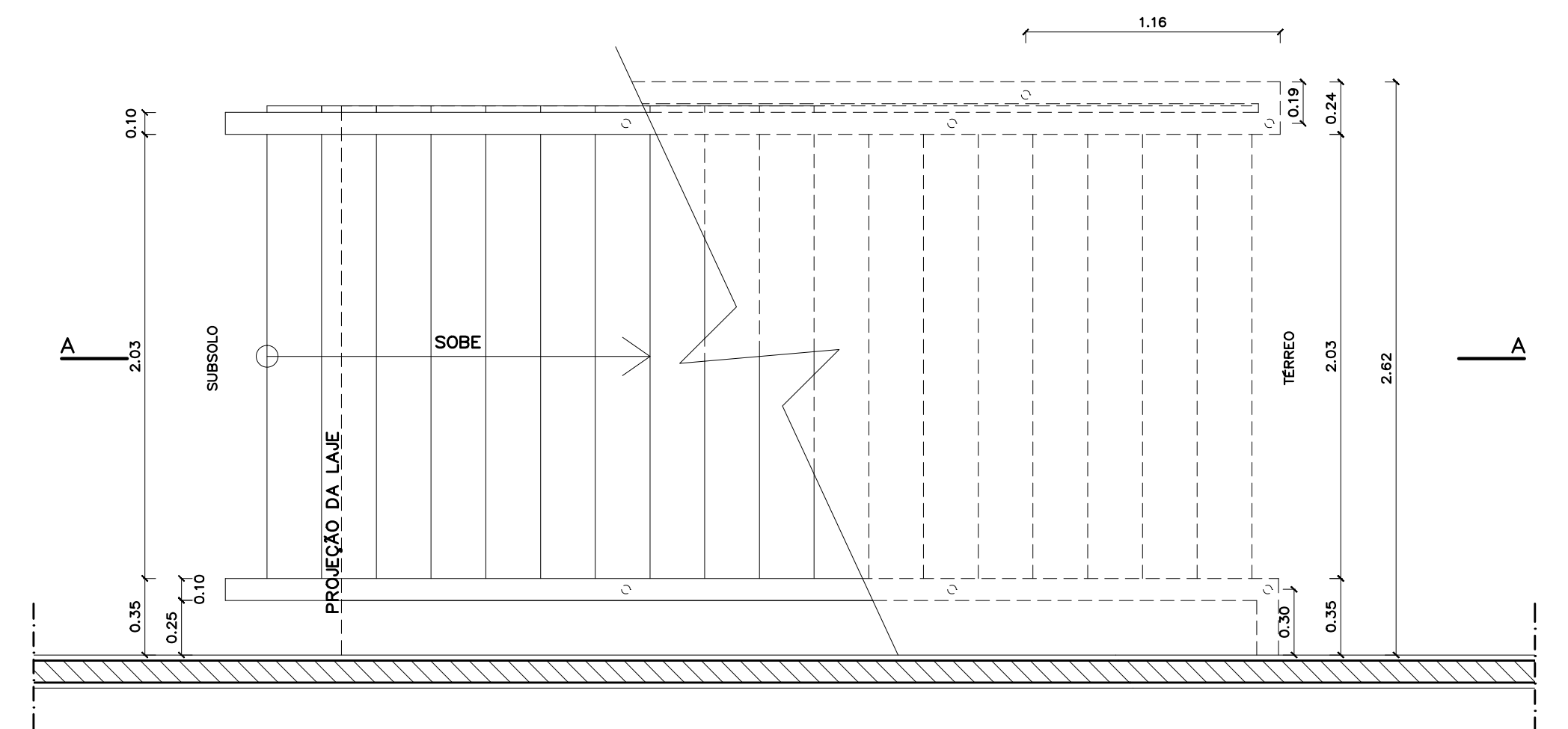
ESCADAS BLOCO A NORTE
 ESC.: 1:5000



PLANTA BAIXA ESCADA BLOCO A NORTE
 NIVEL SOBRELOJA
 ESC.: 1:25

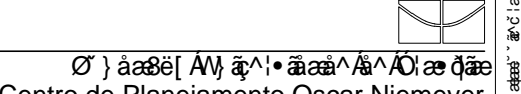


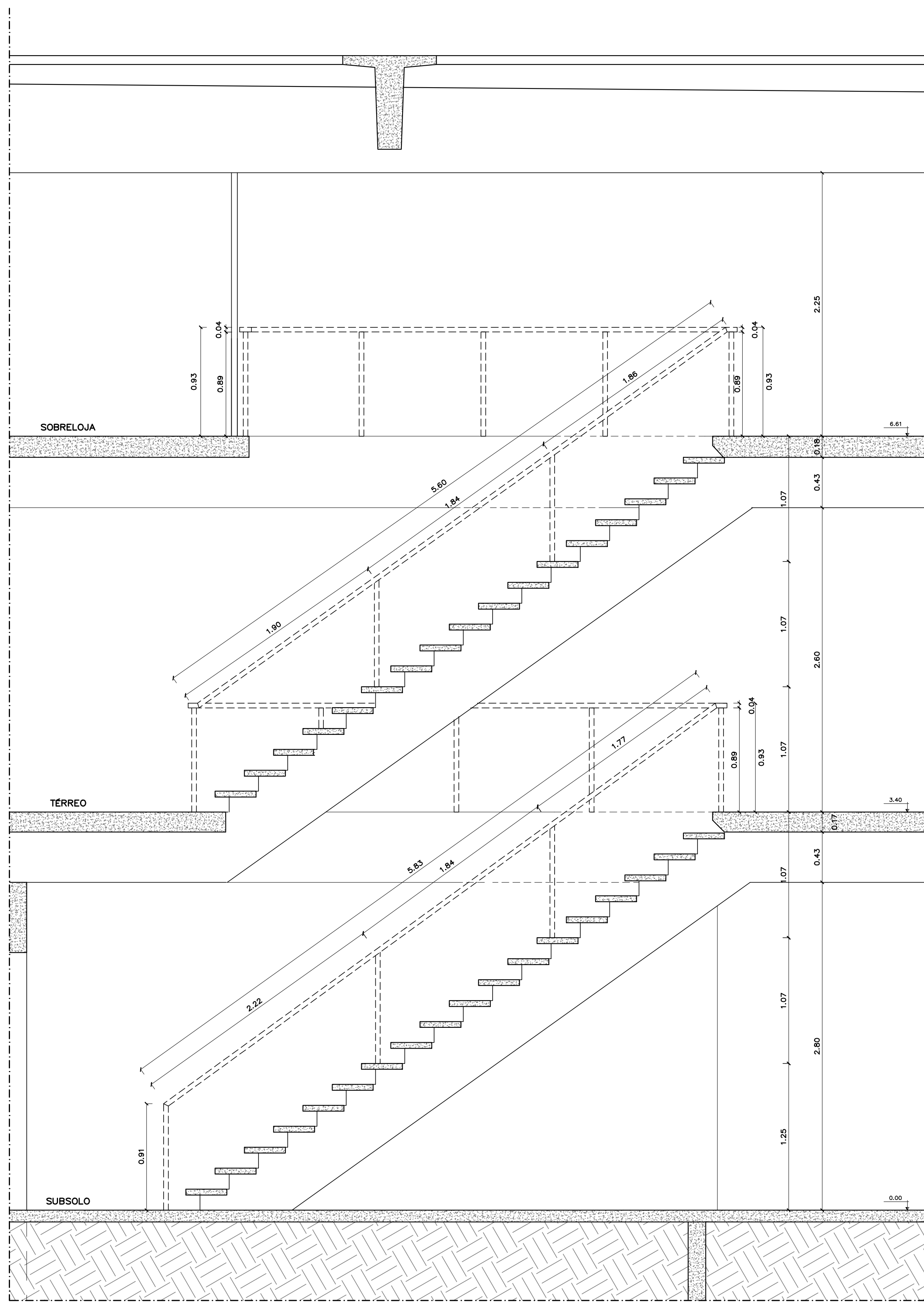
PLANTA BAIXA ESCADA BLOCO A NORTE
 NIVEL TÈRREO -> SOBRELOJA
 ESC.: 1:25



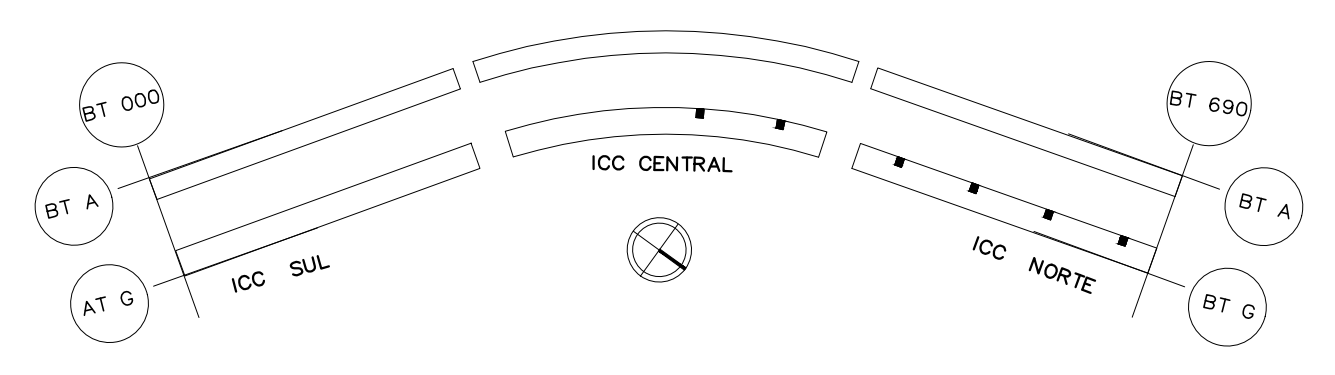
PLANTA BAIXA ESCADA BLOCO A NORTE
 NIVEL SUBSOLO -> TÈRREO
 ESC.: 1:25



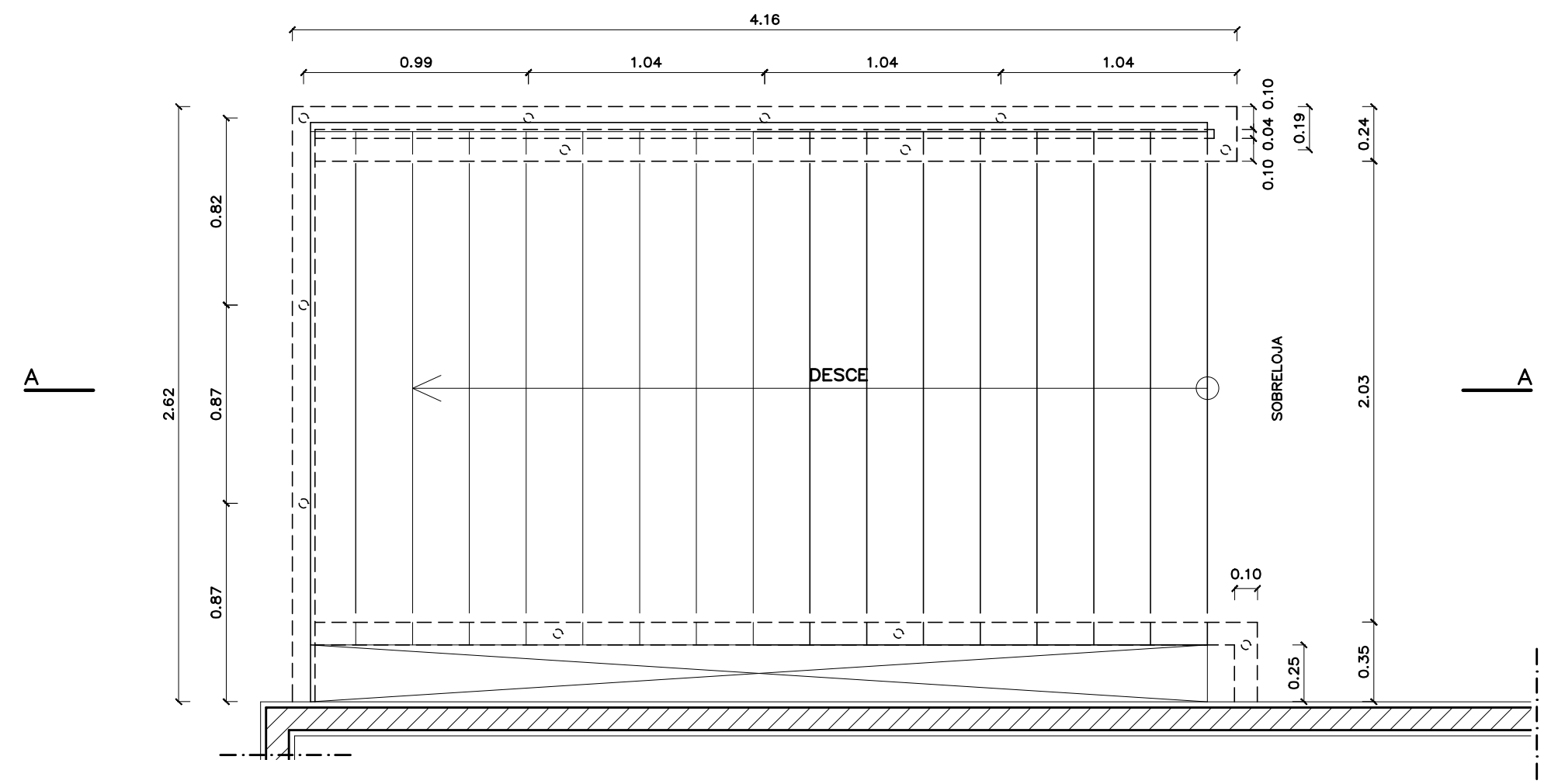
01	000000000000000000	ARG. FELIPE C.	MAIO/2017	
0000000000	0000000000	0000000000	DATA	
 Centro de Planejamento Oscar Niemeyer				
GUARDA-CORPO		PROJETO - 04.01		
PROJETO EXECUTIVO		ARQUITETURA		
ESCALA:	INDICADA	PE-AR 05/ 20		
UNIDADE:	METROS			
DATA:	MAIO/2017			
DESENHO:	MANUELLA			
COORD.: ARG. JULIO C. L. ANDREO	CENTRO DE PLANEJAMENTO			
EQUIPE:	000000000000000000	ESCADAS DO BLOCO A NORTE		
	ARG. CLARISSA REZENDE	PLANTAS BAIXAS E CORTE EXISTENTE		



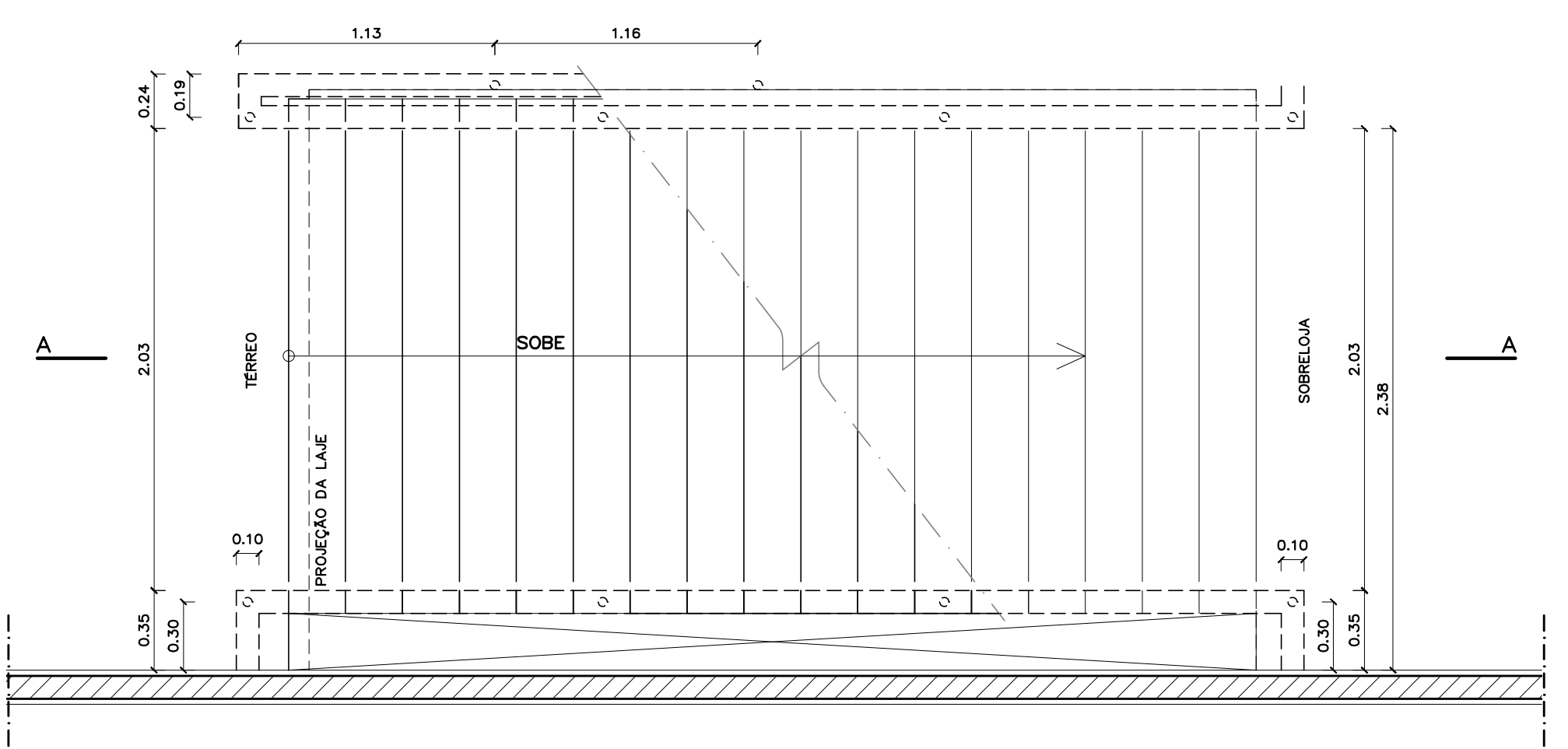
CORTE AA
 ESCADA BLOCO A NORTE
 ESC.: 1:25



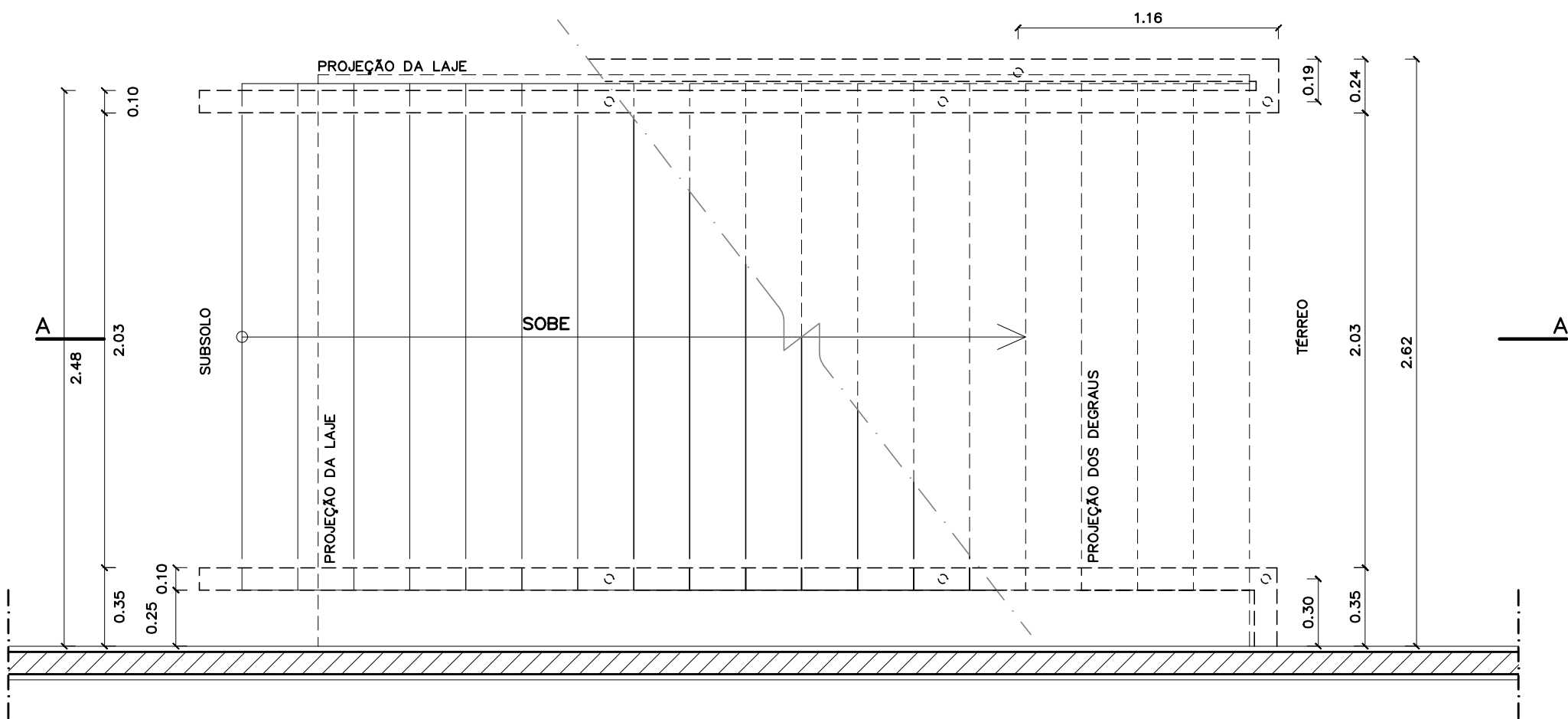
ESCADAS BLOCO A NORTE
 Esc.: 1:5000



PLANTA BAIXA ESCADA BLOCO A NORTE
 NÍVEL SOBRELOJA
 ESC.: 1:25



PLANTA BAIXA ESCADA BLOCO A NORTE
 NÍVEL TÉRREO -> SOBRELOJA
 ESC.: 1:25



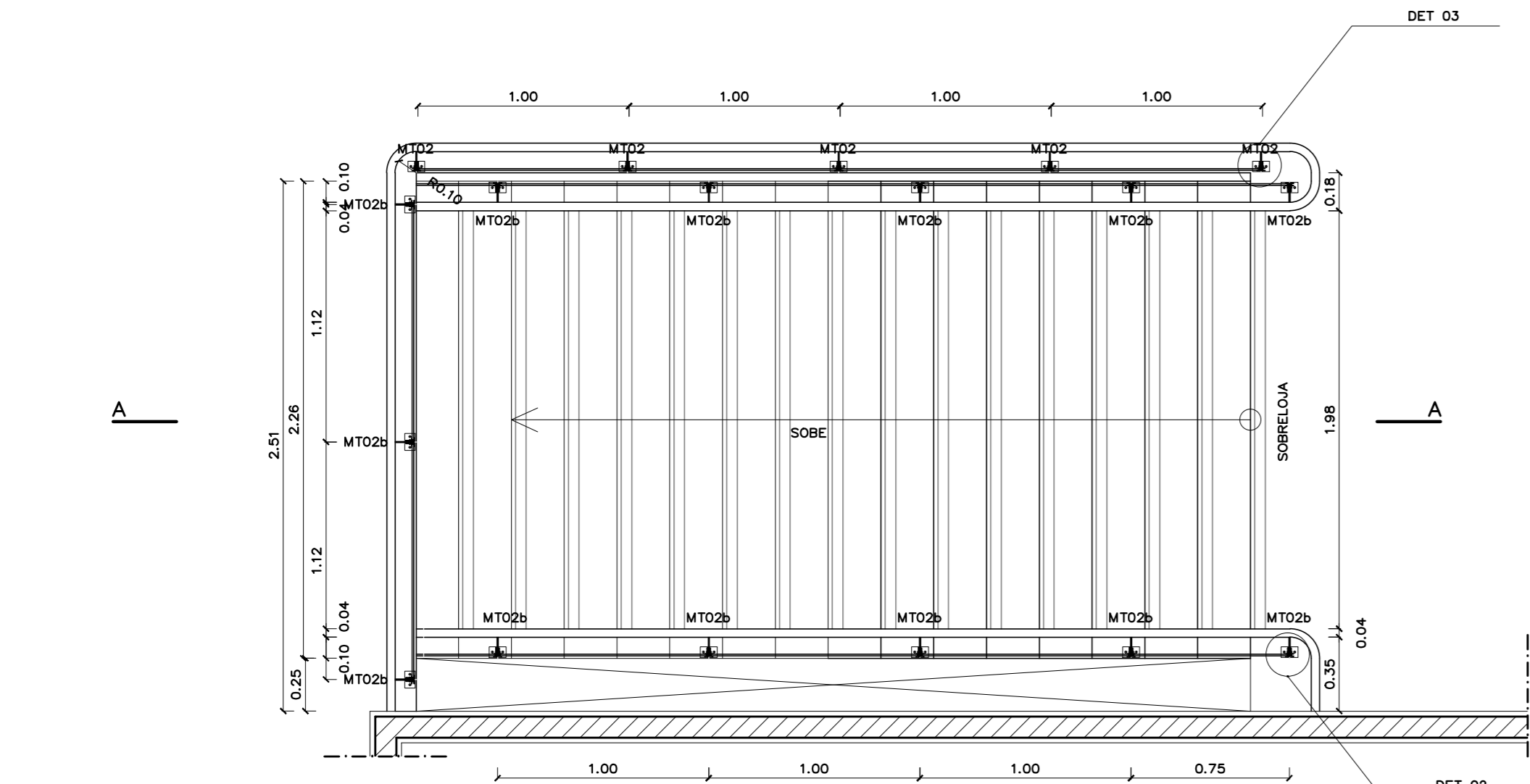
PLANTA BAIXA ESCADA BLOCO A NORTE
 NÍVEL SUBSOLO -> TÉRREO
 ESC.: 1:25

LEGENDA

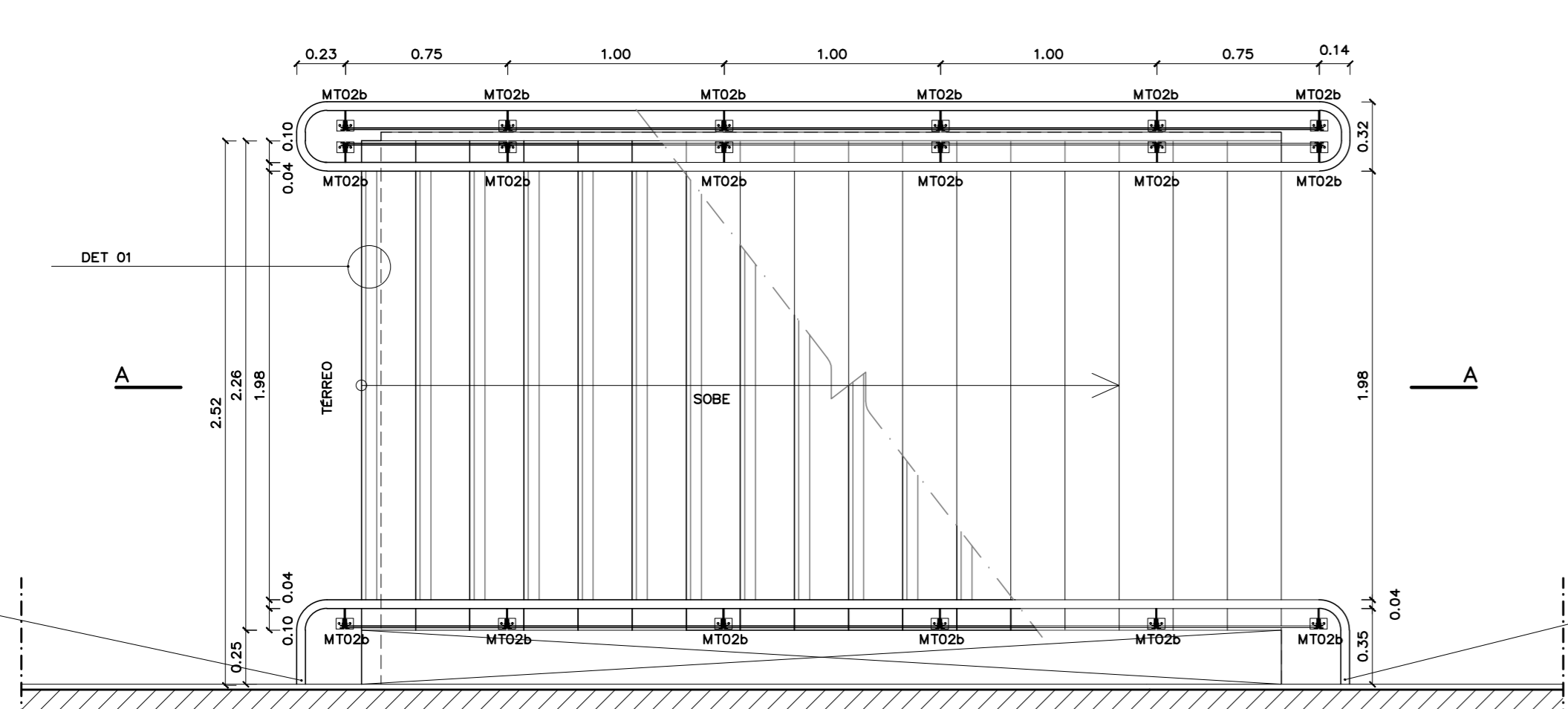
	ELEMENTOS A DEMOLIR
	EXISTENTE



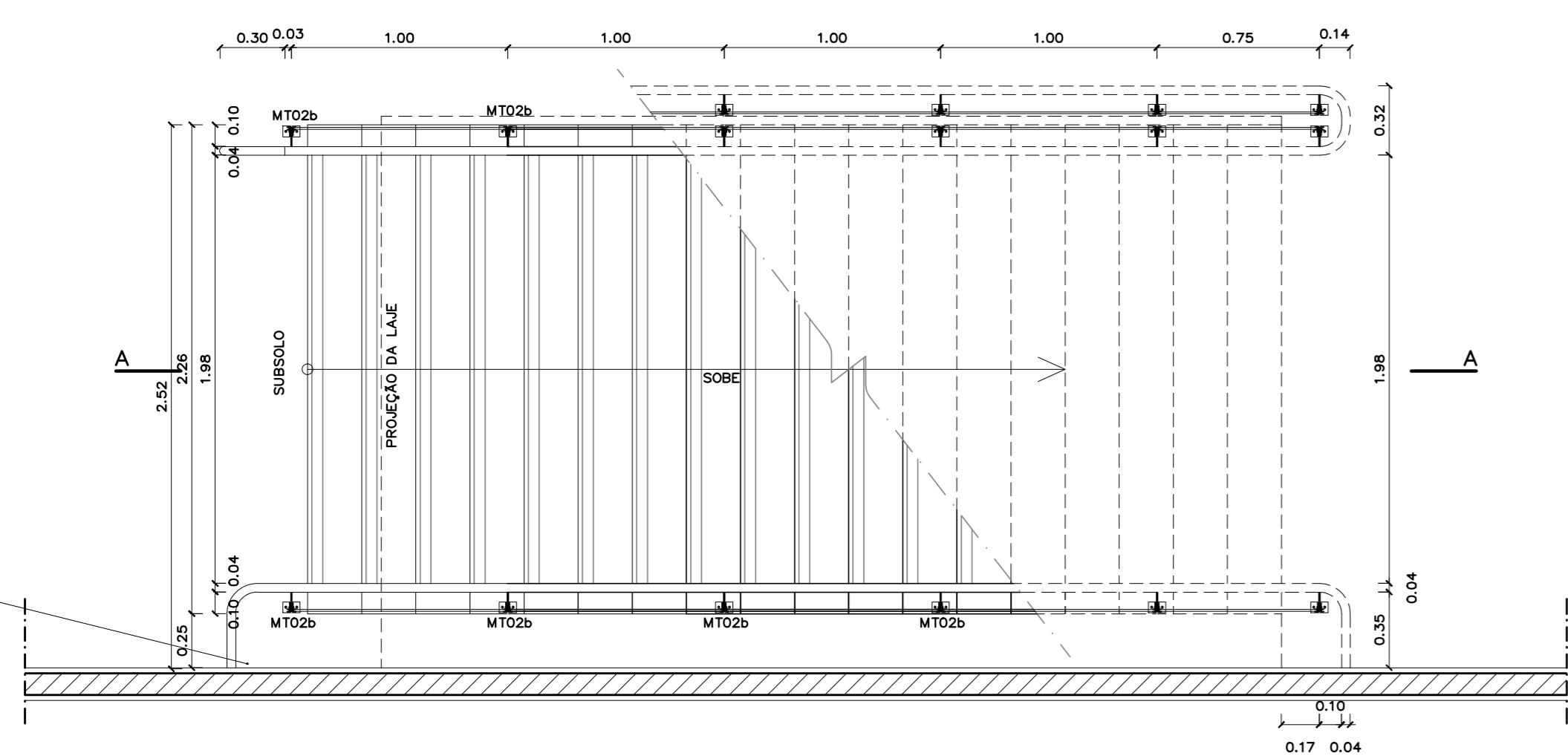
01	03/05/2017	11/05/2017	ARG. FELIPE C.	MAIO/2017
00000000	00000000	00000000	00000000	00000000
Centro de Planejamento Oscar Niemeyer				
GUARDA-CORPO		PROJETO - 04.01		
PROJETO EXECUTIVO		ARQUITETURA		
ESCALA:	INDICADA	PE-AR 06/ 20		
UNIDADE:	METROS			
DATA:	MAIO/2017			
DESENHO:	MANUELLA			
COORD.:	ARG. JULIO C. L. ANDREO	CENTRO DE PLANEJAMENTO		
EQUIPE:	ARG. CLARISSA REZENDE	ESCADAS DO BLOCO A NORTE		
		PLANTAS E CORTE DO CORRIMÃO A DEMOLIR		



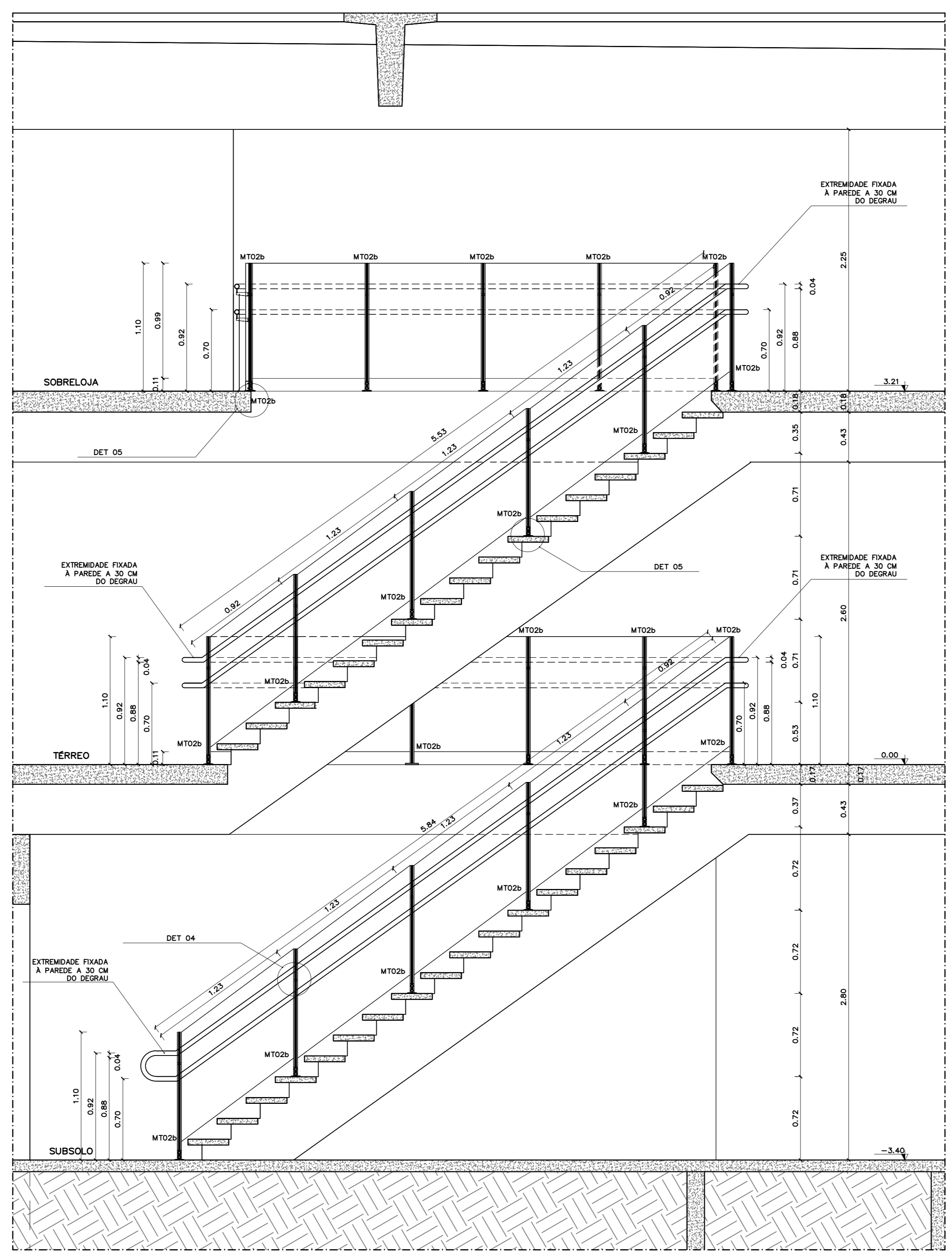
PLANTA BAIXA ESCADA BLOCO A NORTE
NÍVEL SOBRELOJA
ESC.: 1:25



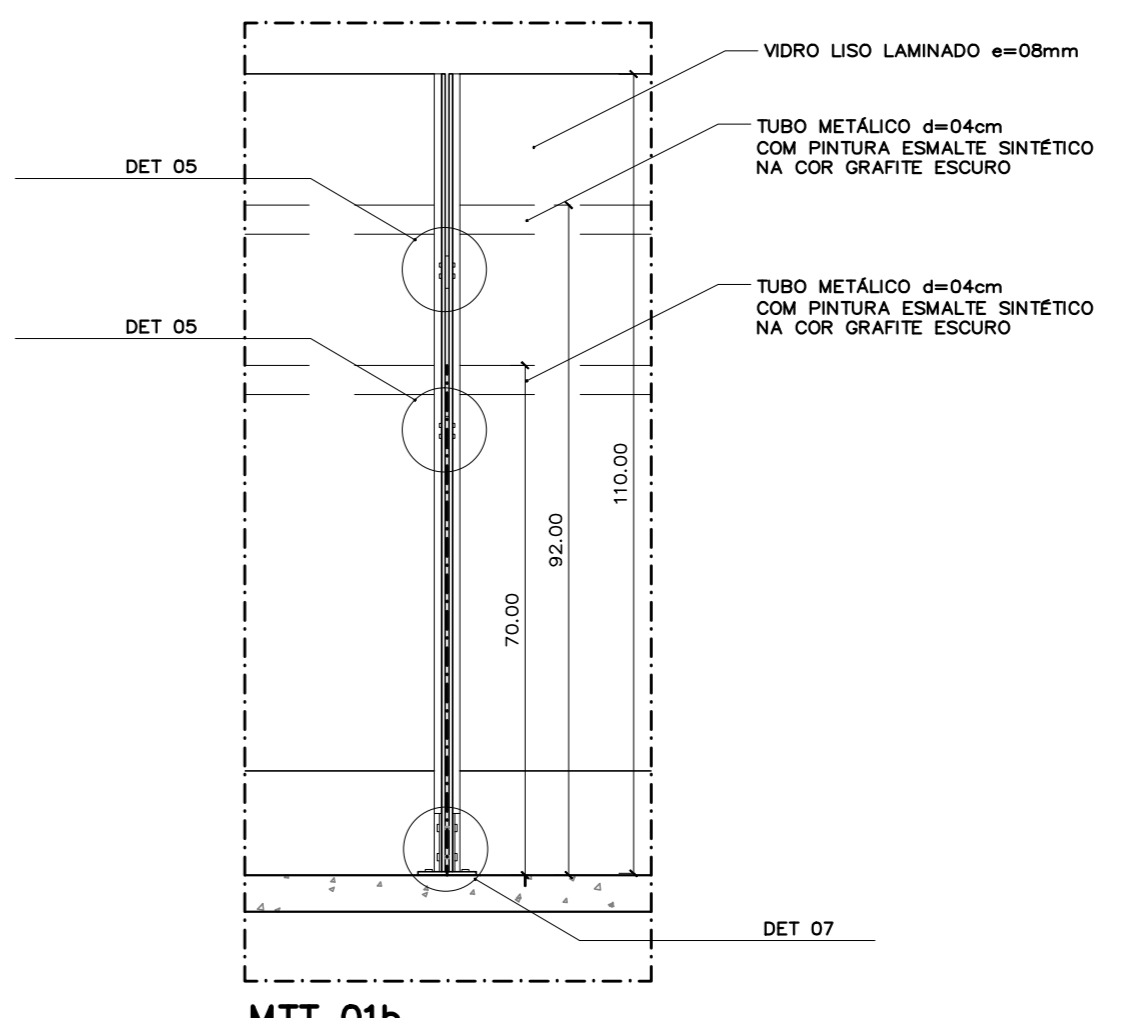
PLANTA BAIXA ESCADA BLOCO A NORTE
NÍVEL TÉRREO
ESC.: 1:25



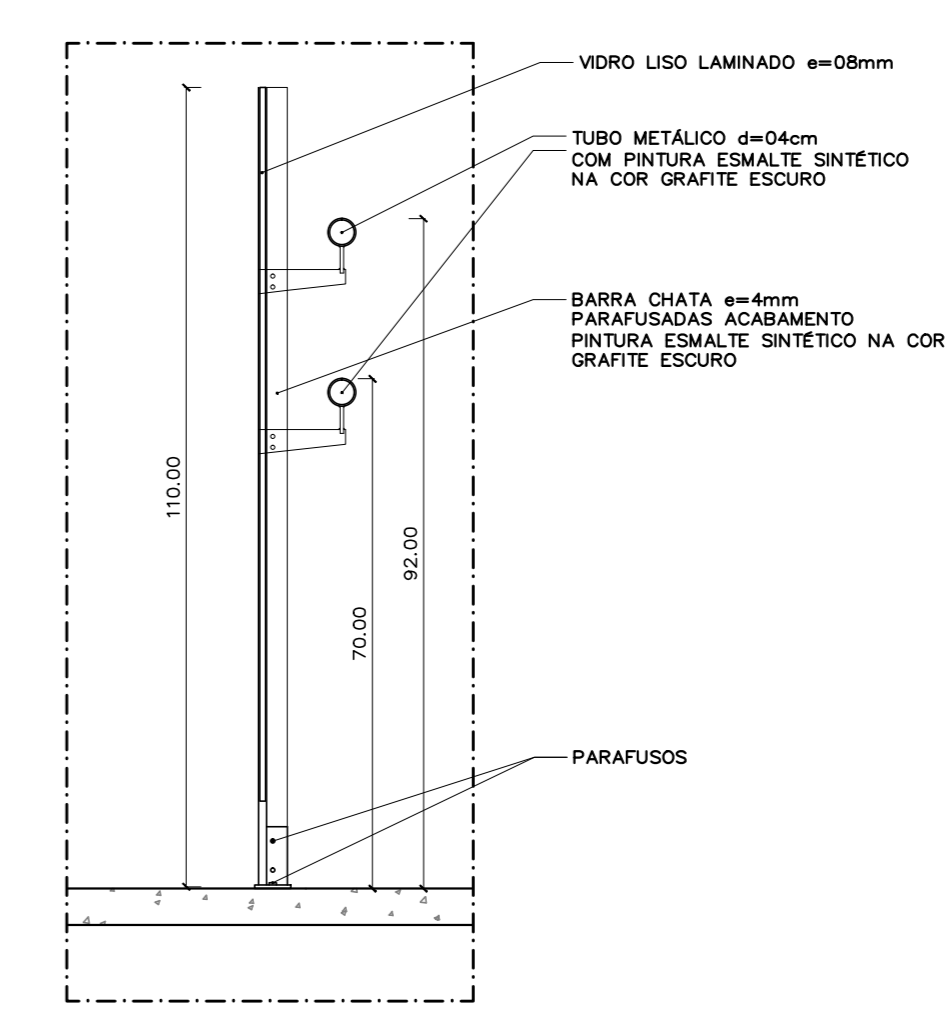
PLANTA BAIXA ESCADA BLOCO A NORTE
NÍVEL SUBSOLO
ESC.: 1:25



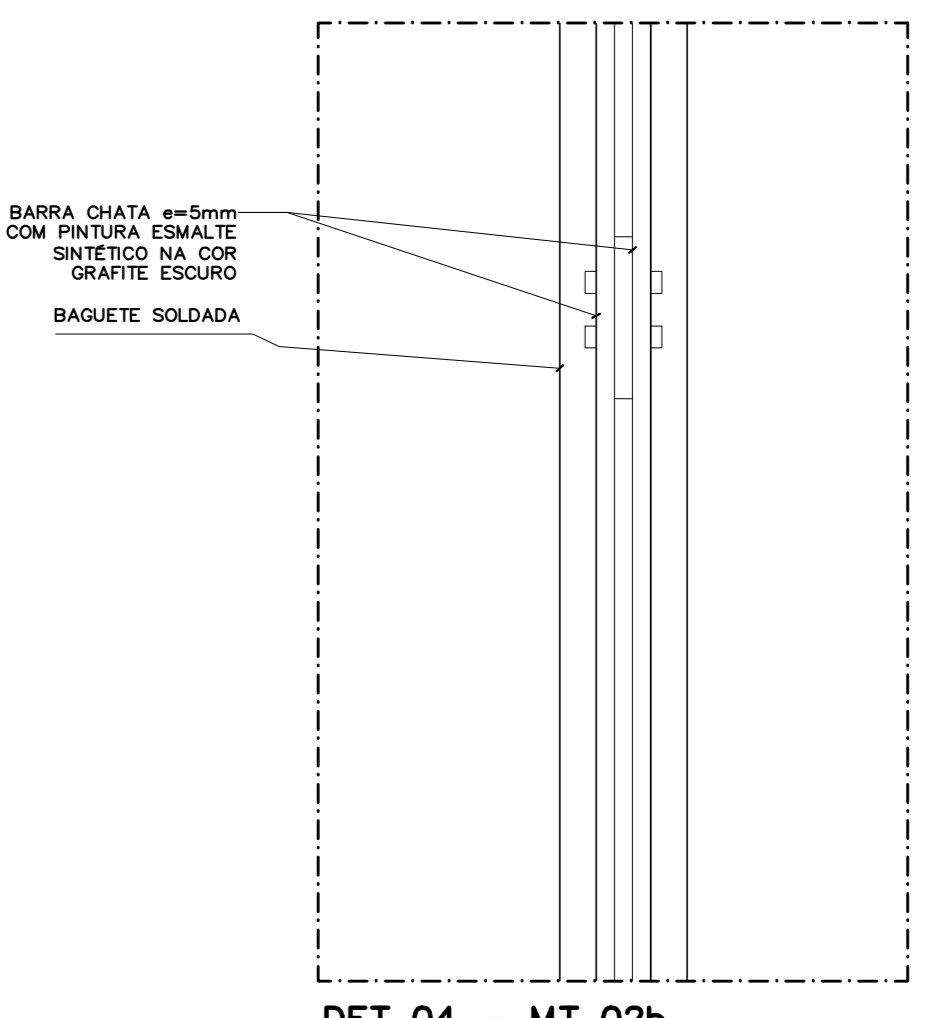
CORTE AA
ESCADA BLOCO A NORTE
ESC.: 1:25



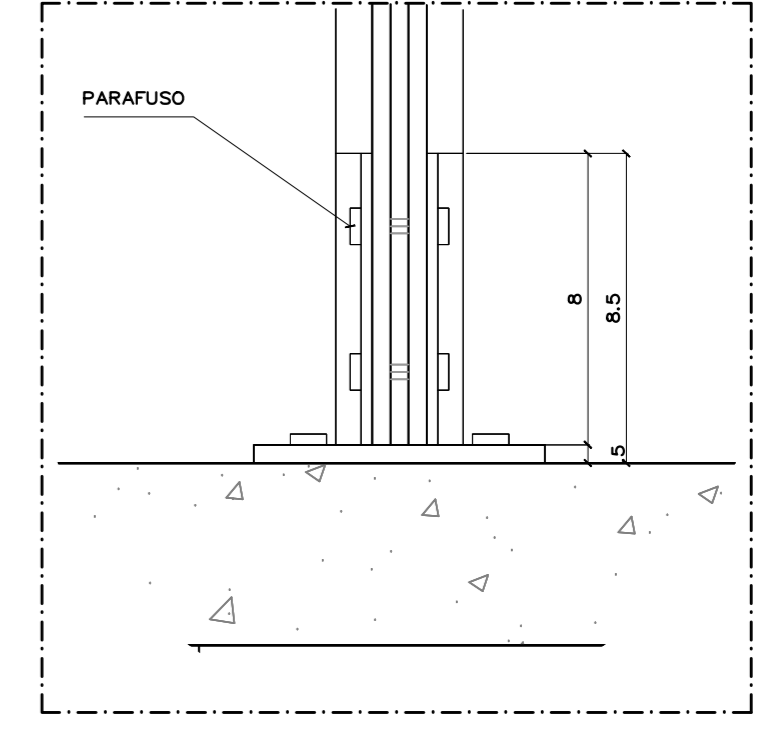
MTT 01b
VISTA POSTERIOR
ESC.: 1:10 UNIDADE: cm



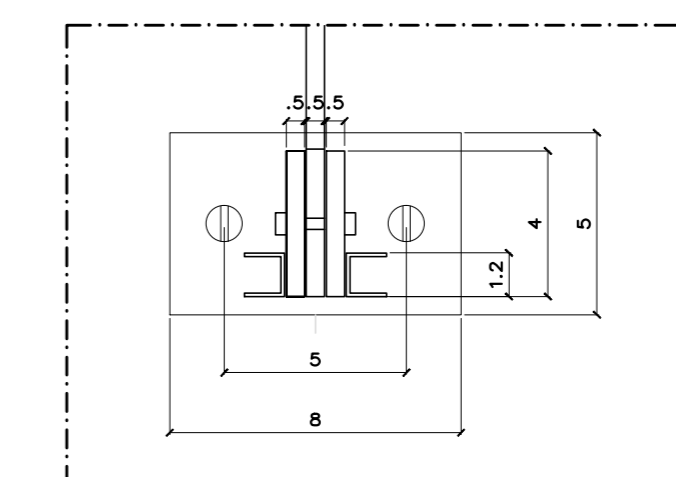
MTT 01b
VISTA LATERAL
ESC.: 1:10 UNIDADE: cm



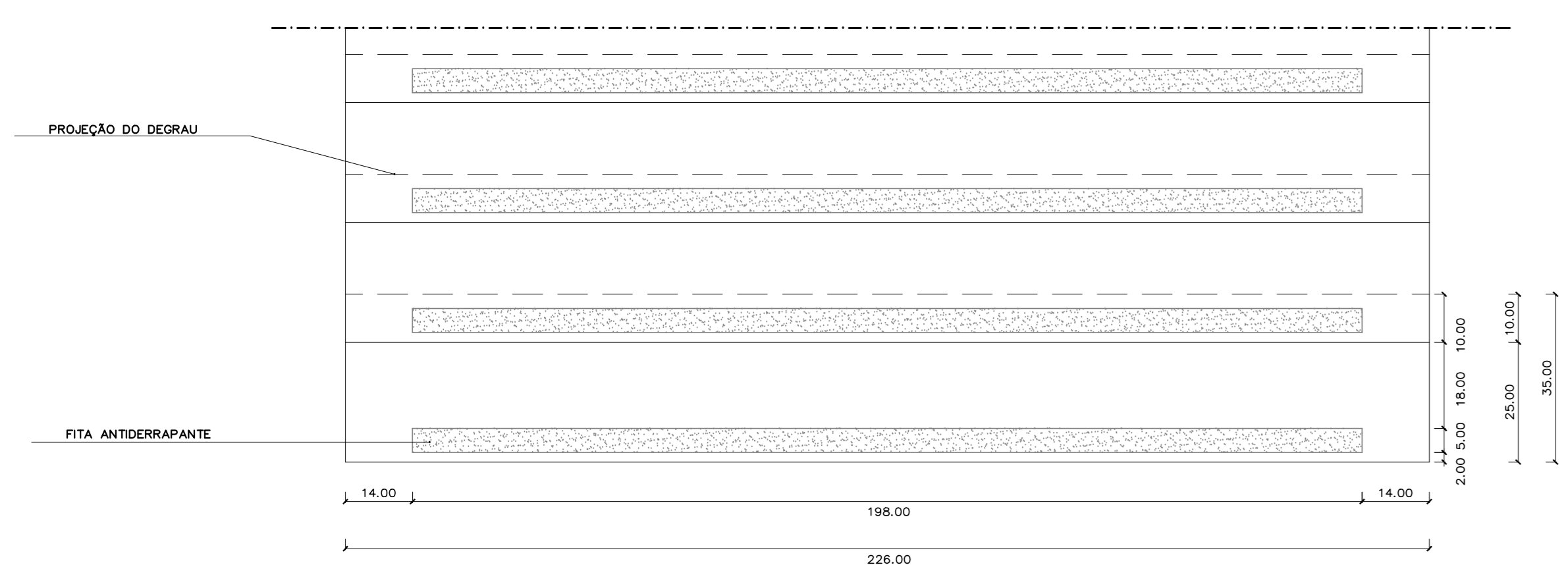
DET 04 - MT 02b
FIXAÇÃO BARRA SUPERIOR
ESC.: 1:2



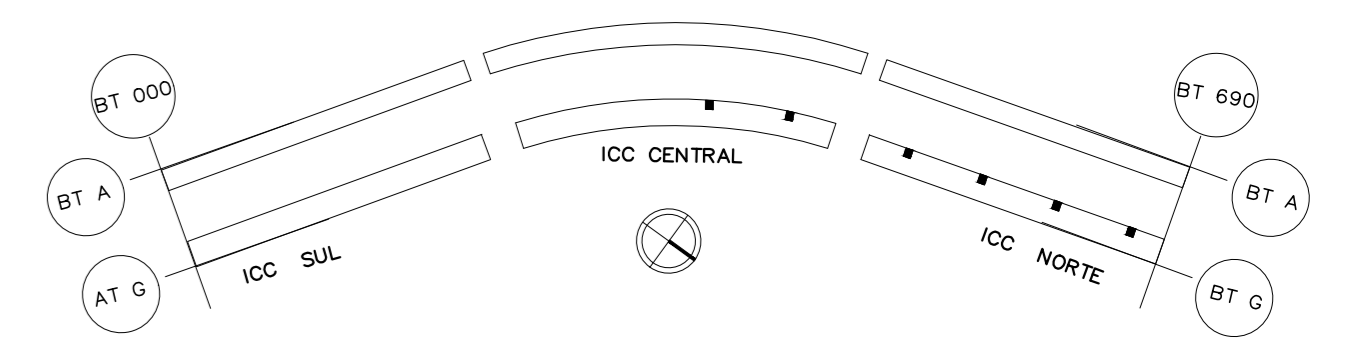
DET 05 - MT 02b
FIXAÇÃO INTERMONTANTE
ESC.: 1:2 UNIDADE: cm



DET 02 - MT 02b
PLANTA BAIXA
ESC.: 1:2 UNIDADE: cm



DET 01
FITAS ANTIDERRAPANTES NOS DEGRAUS
ESC.: 1:10



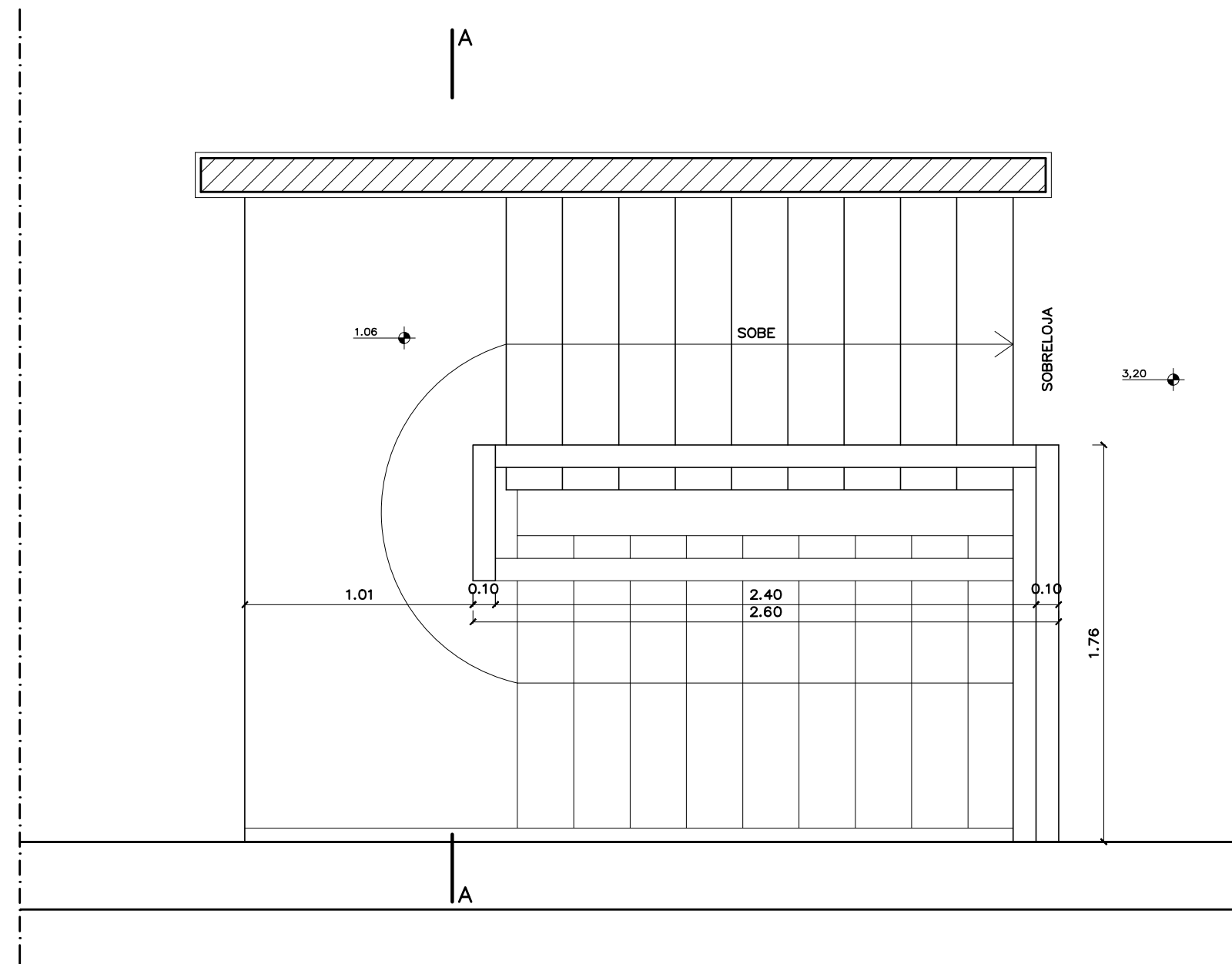
ESCADAS BLOCO A NORTE
ESC.: 1:5000



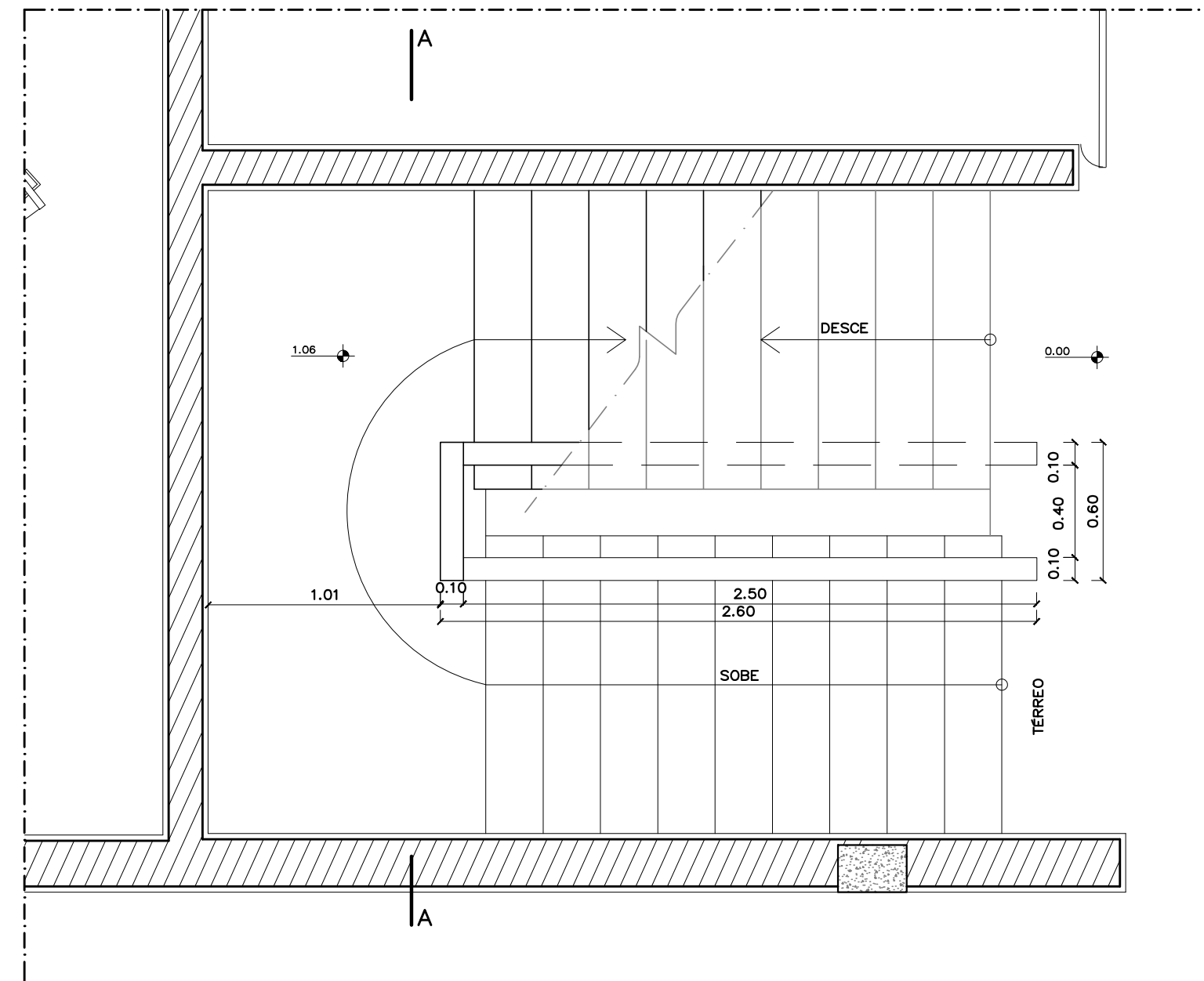
PROJETO EXECUTIVO	INDICADA	ARQ. FELIPE C. MACOSKI
UNIDADE	MÉTRICOS	COORDENADOR
DATA	MARÇO/2017	DATA
DESENHO	MANUELLA	
COORD.	ARQ. JULIO C. L. ANDREO	
EQUIPE	ARQ. CLARISSA REZENDE	

GUARDA-CORPO
 PROJETO - 04.01
PE-AR
 CENTRO DE PLANEJAMENTO
 ESCADAS BLOCO A NORTE
 PLANTAS, CORTE E DETALHES DA PROPOSTA

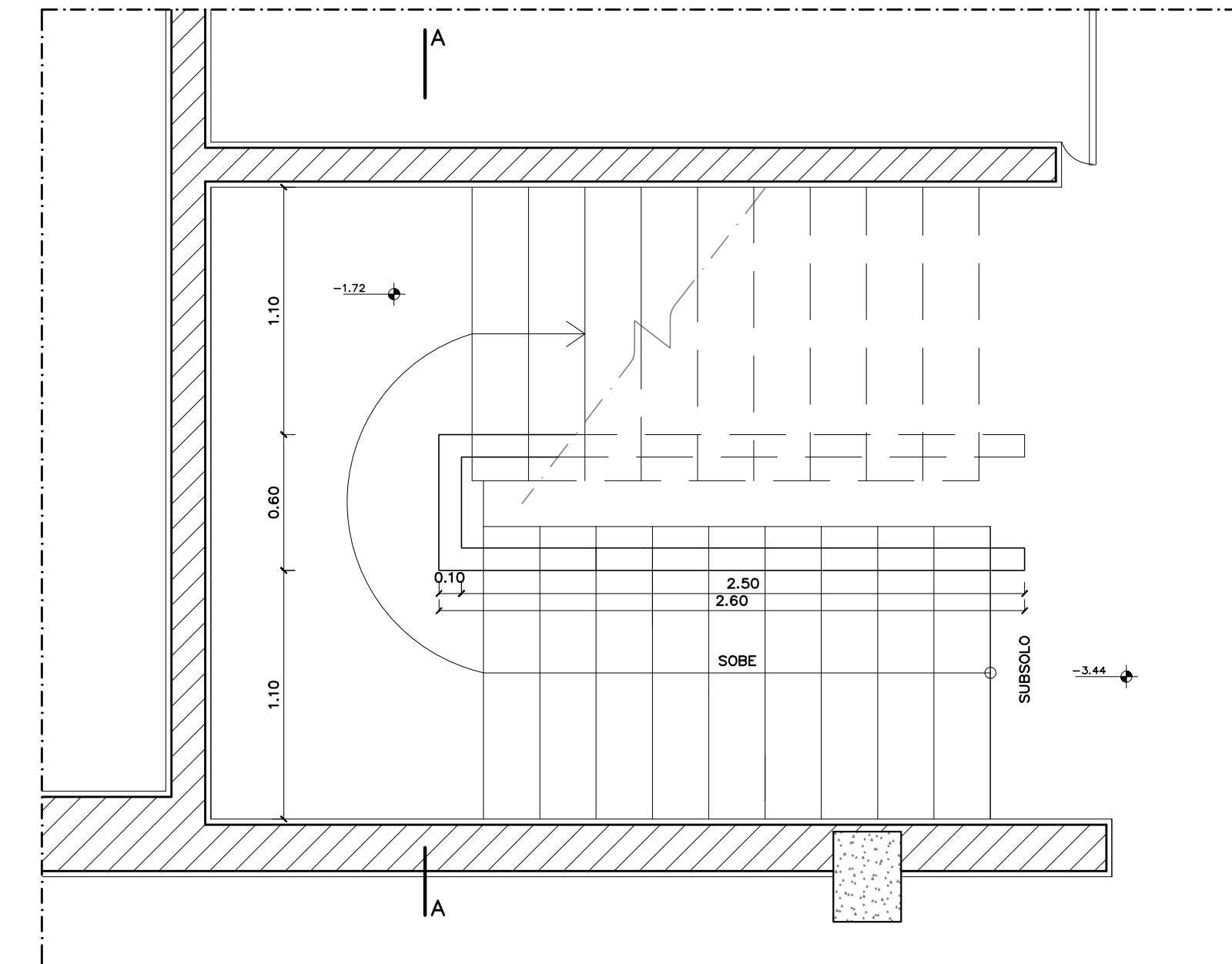
07/20
 ARQUITETURA



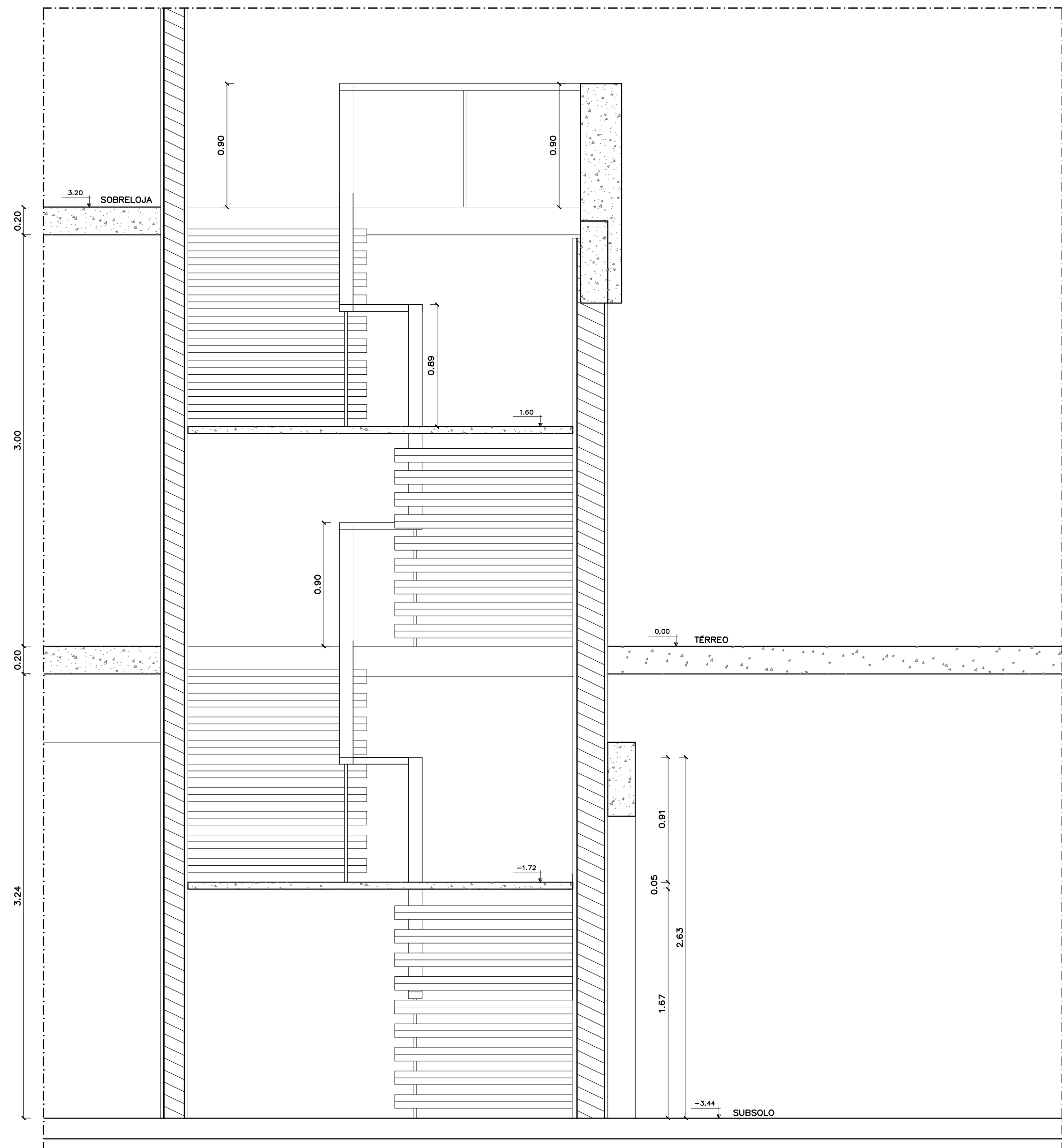
PLANTA SOBRELOJA
 ESCADA BLOCO B SUL
 ESC.: 1:25



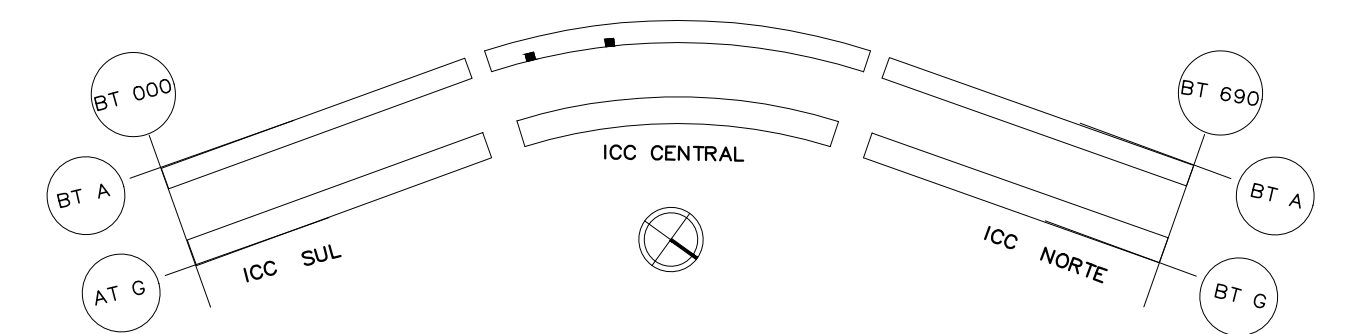
PLANTA TÉRREO
 ESCADA BLOCO B SUL
 ESC.: 1:25



PLANTA SUBSOLO
 ESCADA BLOCO B SUL
 ESC.: 1:25



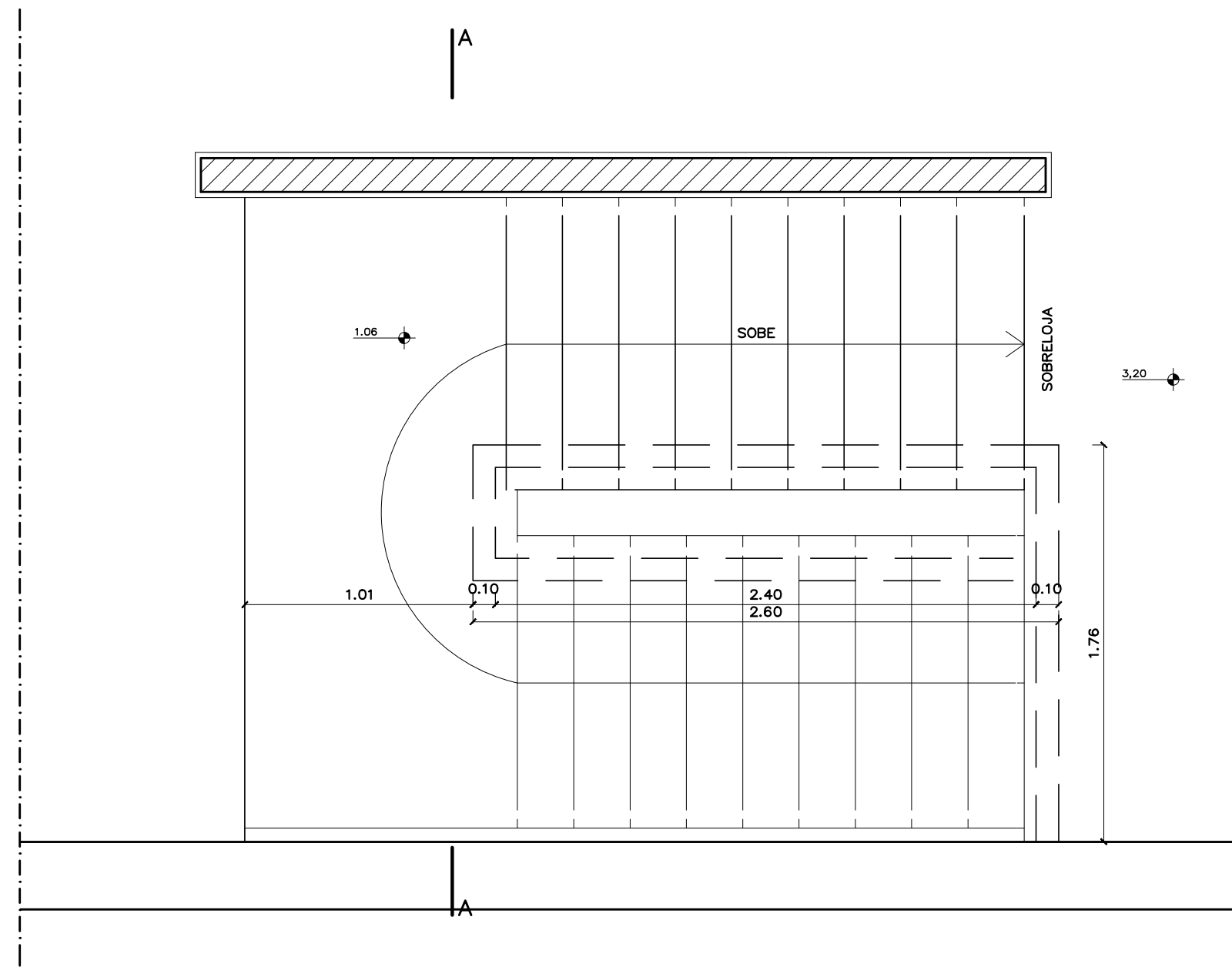
CORTE AA
 ESCADA BLOCO B SUL
 ESC.: 1:25



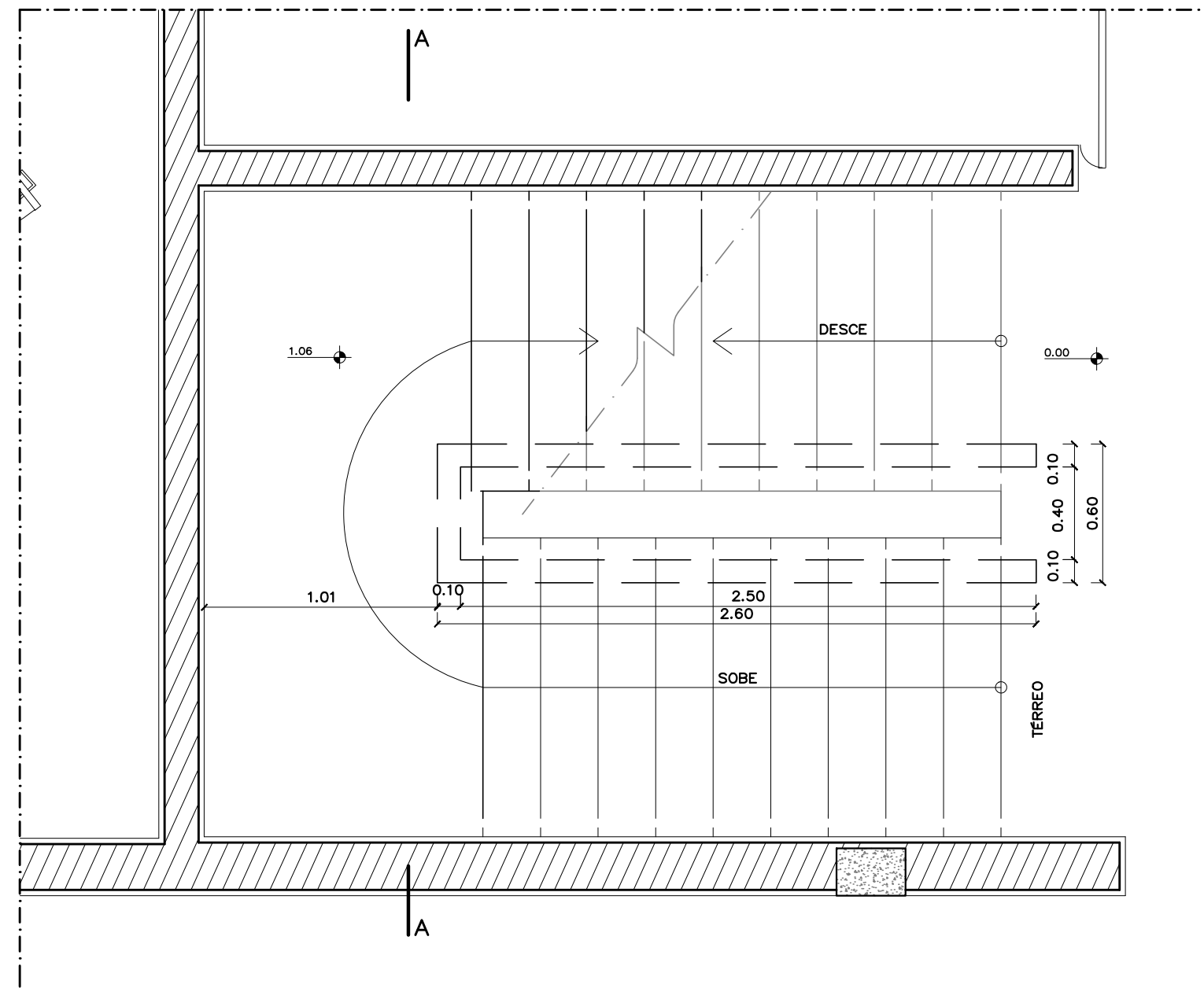
ESCADAS BLOCO B SUL
 ESC.: 1:5000



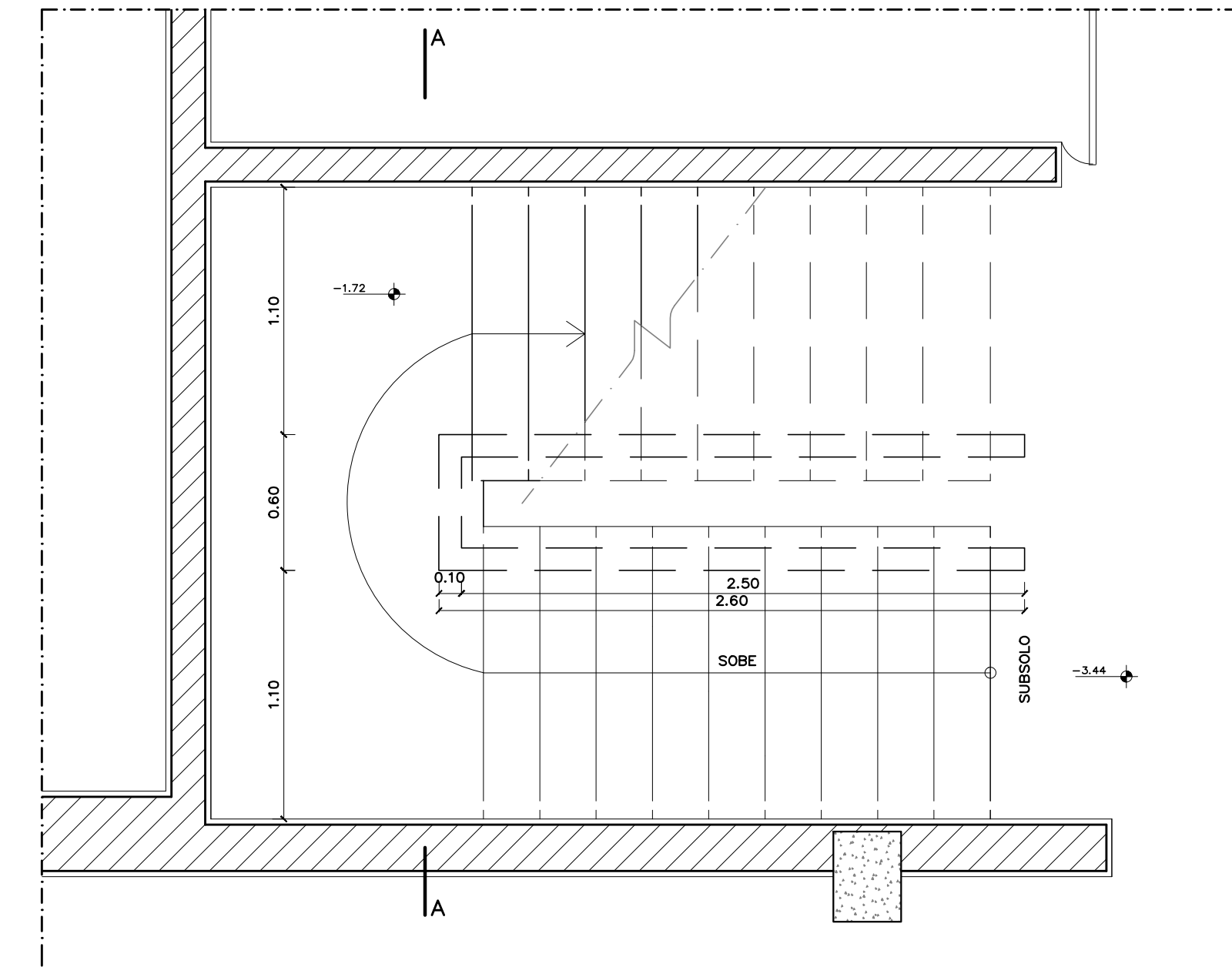
01	05/05/2017	ARQ. FELIPE C.	MAIO/2017
0000000000	05/05/2017	0000000000	DATA
Centro de Planejamento Oscar Niemeyer GUARDA-CORPO			
PROJETO EXECUTIVO		ARQUITETURA	
ESCALA:	INDICADA	PE-AR 08/ 20	
UNIDADE:	METROS		
DATA:	MAIO/2017		
DESENHO:	MANUELLA		
COORD.:	ARQ. ALBERTO DE FARIA	CENTRO DE PLANEJAMENTO	
EQUIPE:	ARQ. CLARISSA REZENDE	ESCADAS DO BLOCO B SUL	
		PLANTAS BAIXAS E CORTE EXISTENTES	



PLANTA SOBRELOJA
 ESCADA BLOCO B SUL
 ESC.: 1:25



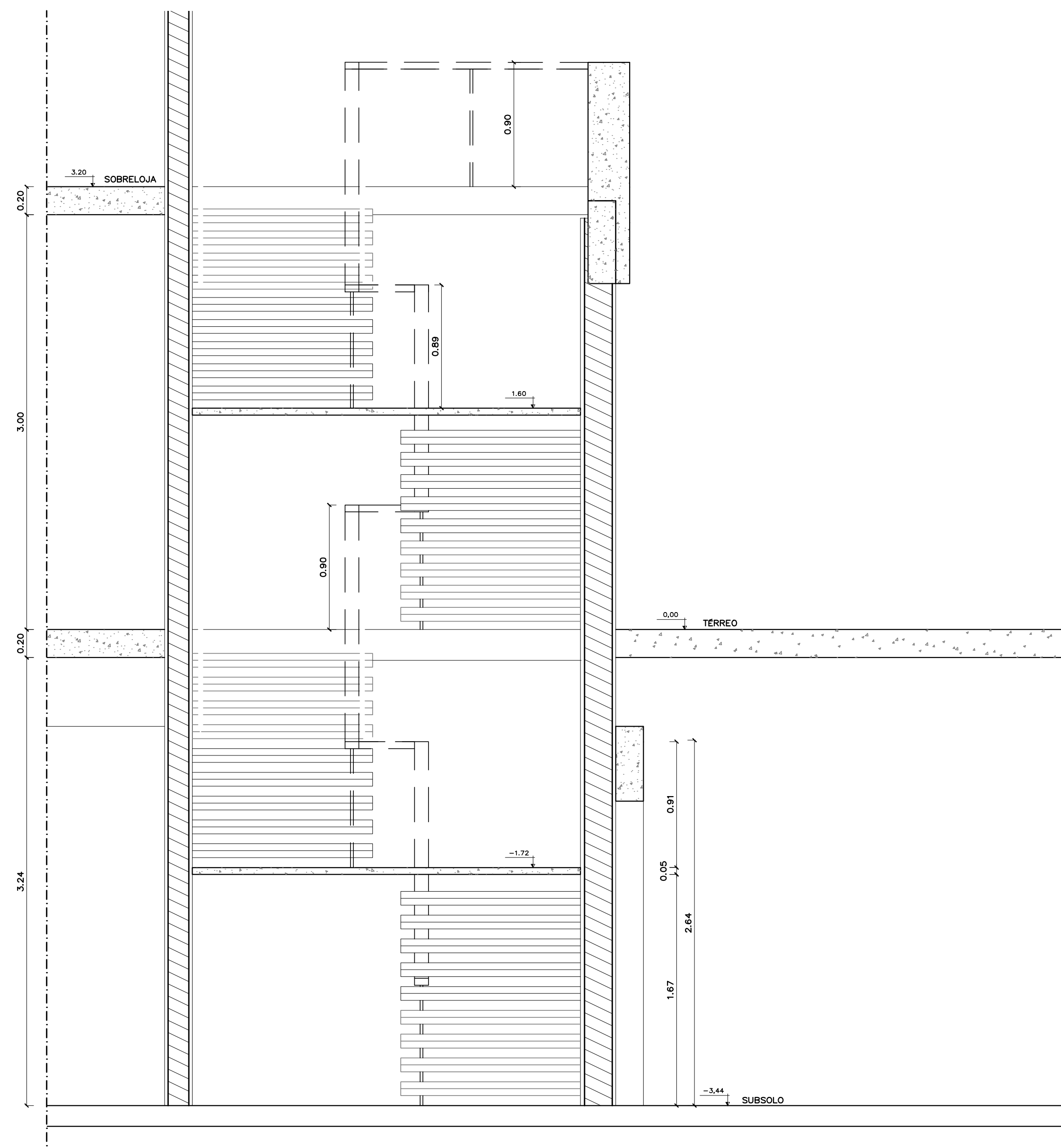
PLANTA TÉRREO
 ESCADA BLOCO B SUL
 ESC.: 1:25



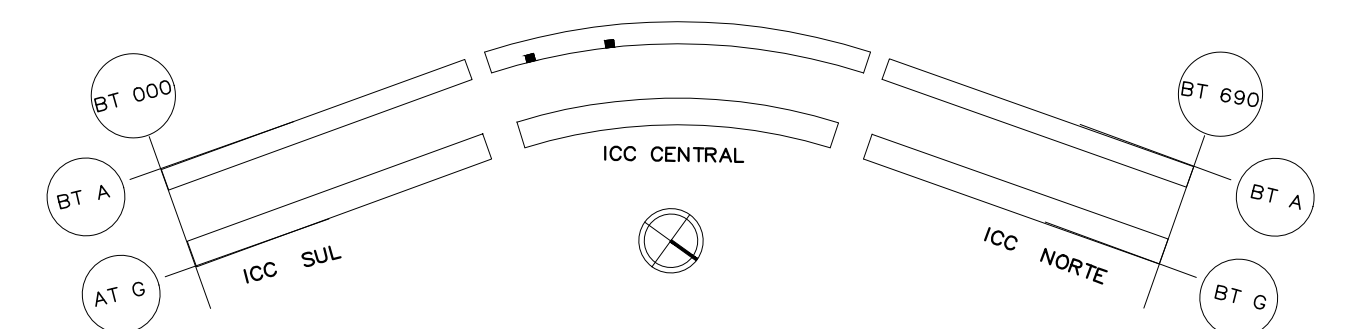
PLANTA SUBSOLO
 ESCADA BLOCO B SUL
 ESC.: 1:25

LEGENDA

	ELEMENTOS A DEMOUR
	EXISTENTE



CORTE AA
 ESCADA BLOCO B SUL
 ESC.: 1:25

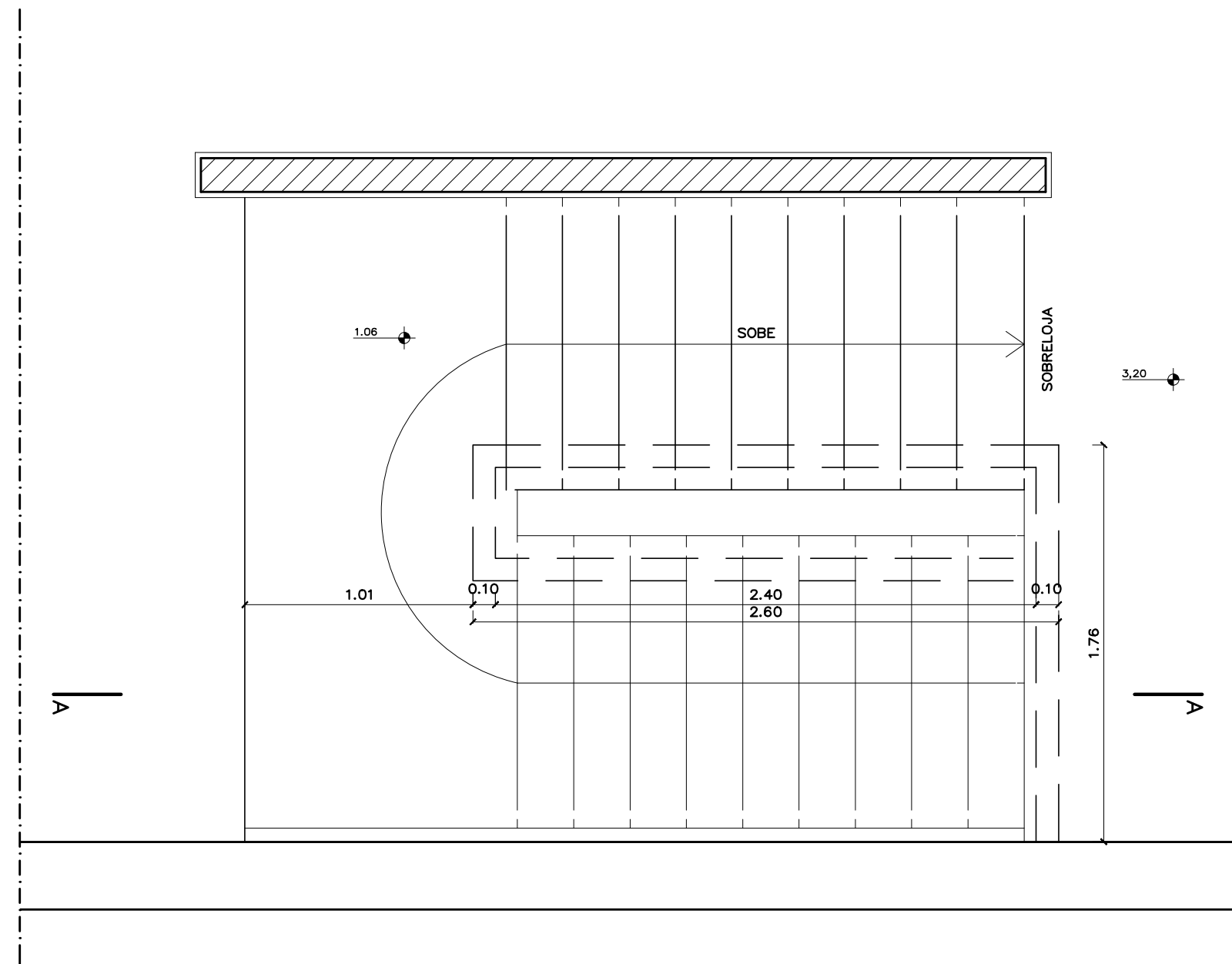


ESCADAS BLOCO B SUL
 ESC.: 1:5000

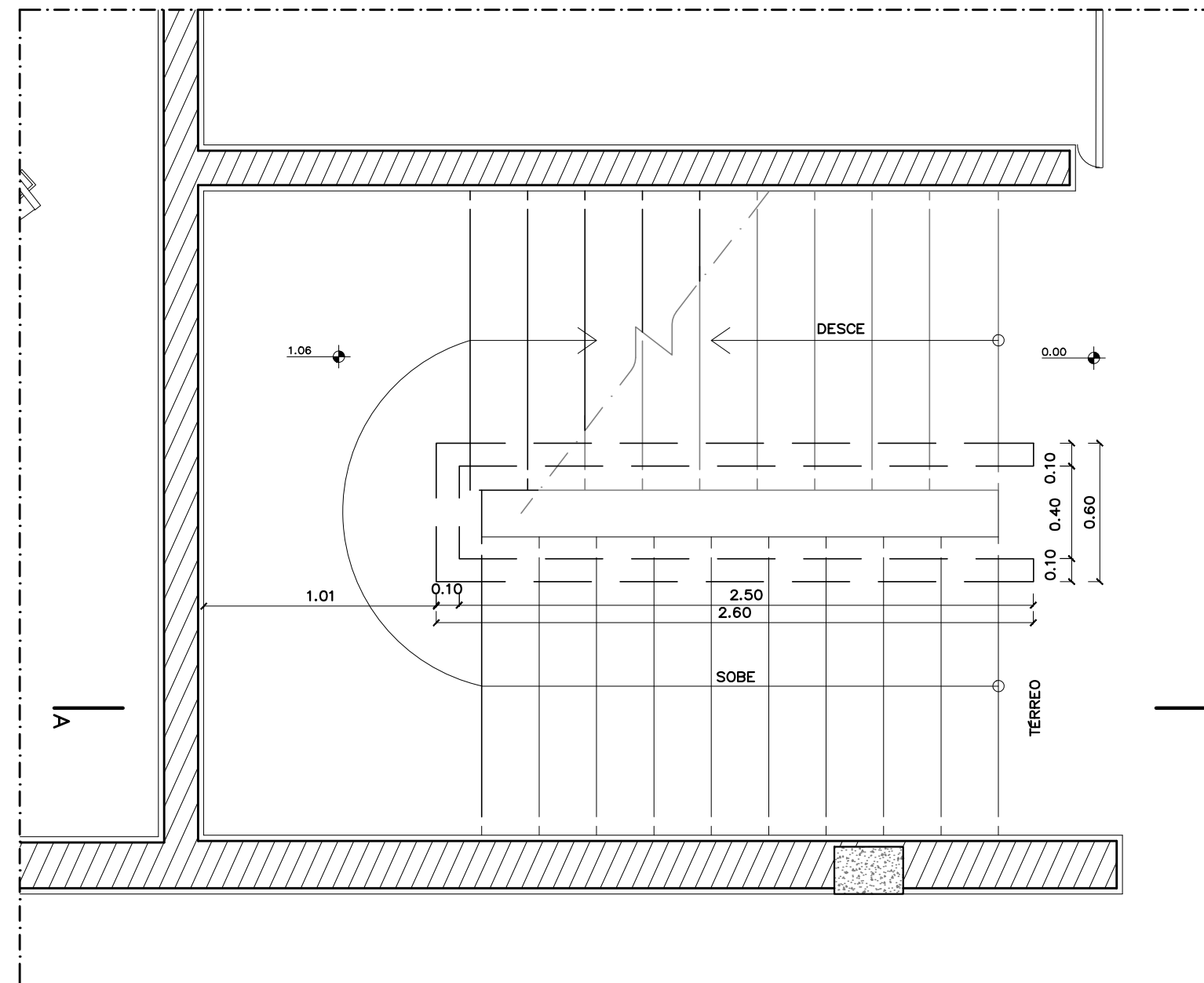


01	03/05/2017	15/05/2017	03/05/2017	ARG. FELIPE C.	MAIO/2017
000000000	000000000	000000000	000000000	000000000	000000000
 Centro de Planejamento Oscar Niemeyer					
GUARDA-CORPO		PROJETO - 04.01			
PROJETO EXECUTIVO			ARQUITETURA		
ESCALA:	INDICADA				
UNIDADE:	METROS				
DATA:	MAIO/2017				
DESENHO:	MANUELLA				
COORD.:	ARG. JULIO C. L. ANDREO				
EQUIPE:	ARG. CLARISSA REZENDE				
		PE-AR		09/ 20	
		CENTRO DE PLANEJAMENTO ESCADAS DO BLOCO B SUL PLANTAS E CORTE DE CORRIMÃO A DEMOLIR			

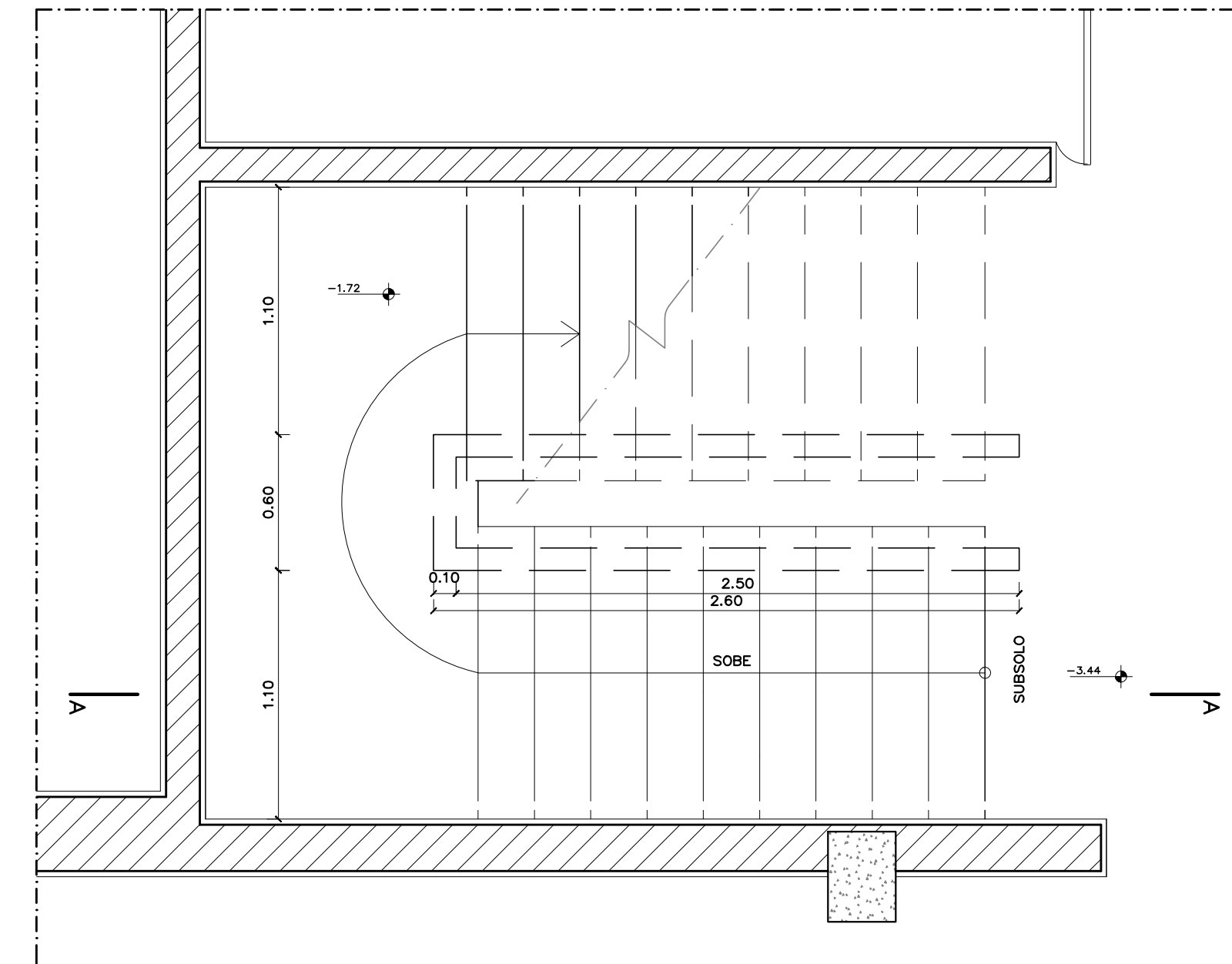
PROJETO DE ARQUITETURA - PLANTAS E CORTE DE CORRIMÃO A DEMOLIR - BLOCO B SUL - MAIO/2017



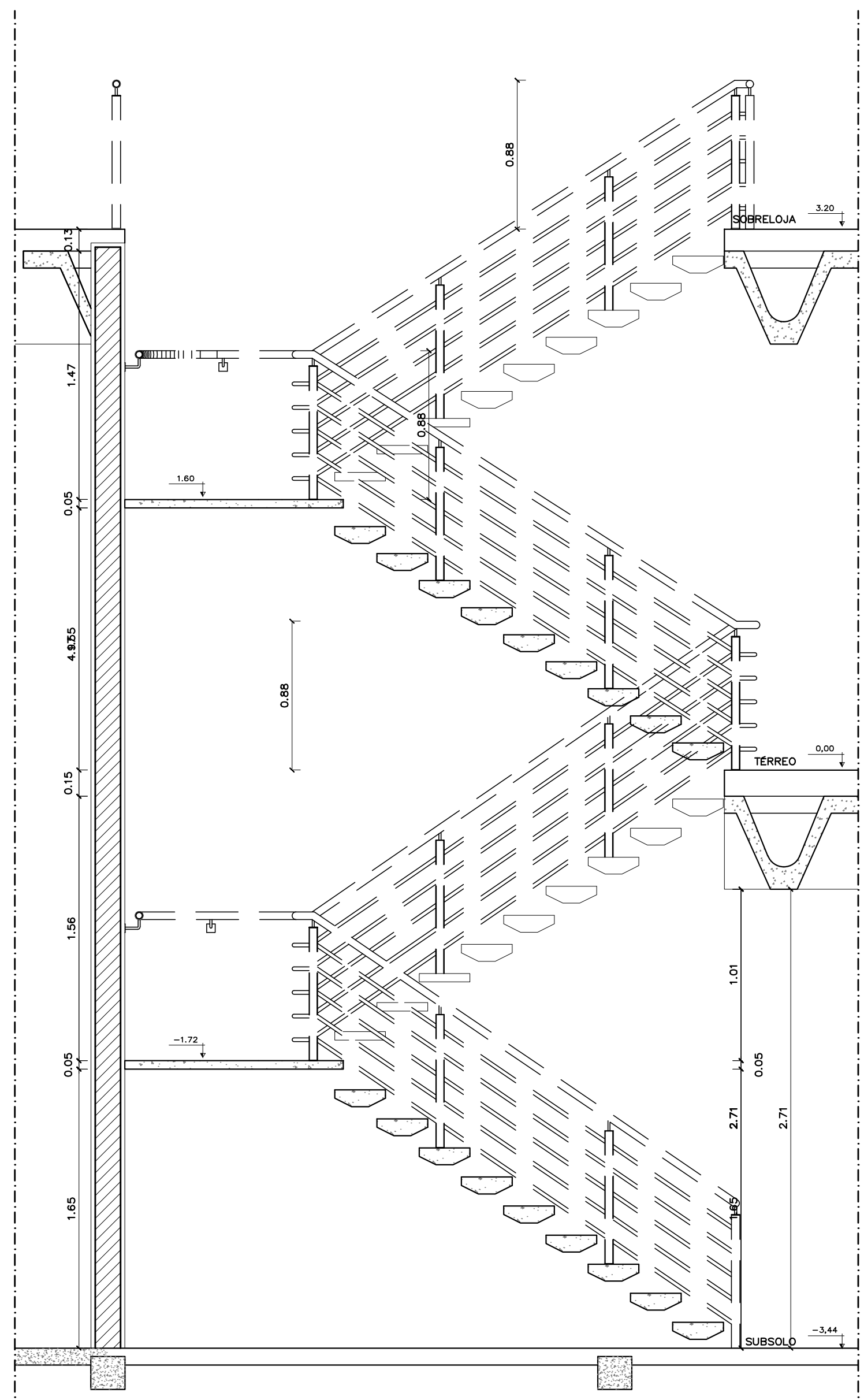
PLANTA SOBRELOJA
 ESCADA BLOCO B SUL - INSTITUTO DE LETRAS
 ESC.: 1:25



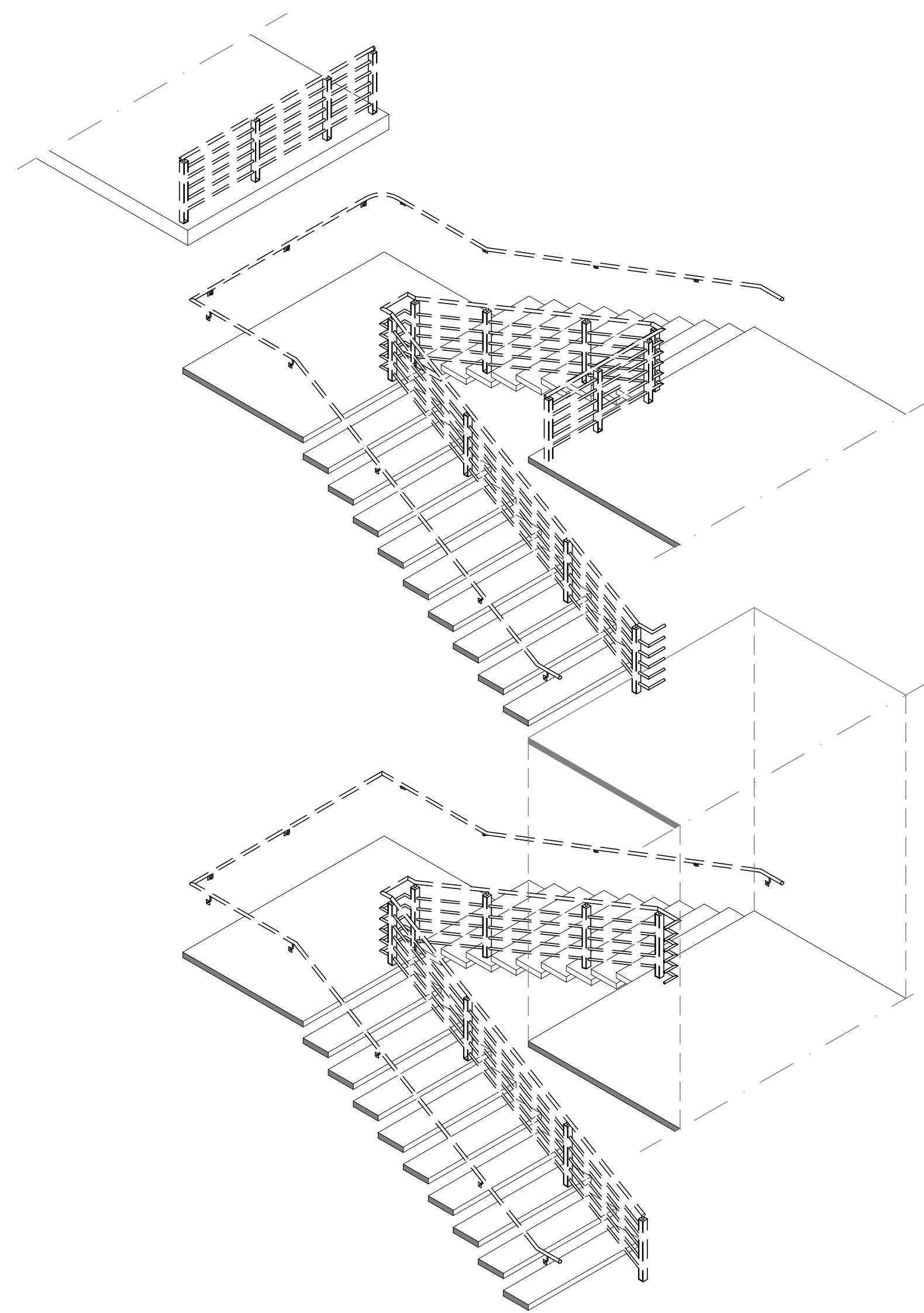
PLANTA TÉRREO
 ESCADA BLOCO B SUL - INSTITUTO DE LETRAS
 ESC.: 1:25



PLANTA SUBSOLO
 ESCADA BLOCO B SUL - INSTITUTO DE LETRAS
 ESC.: 1:25

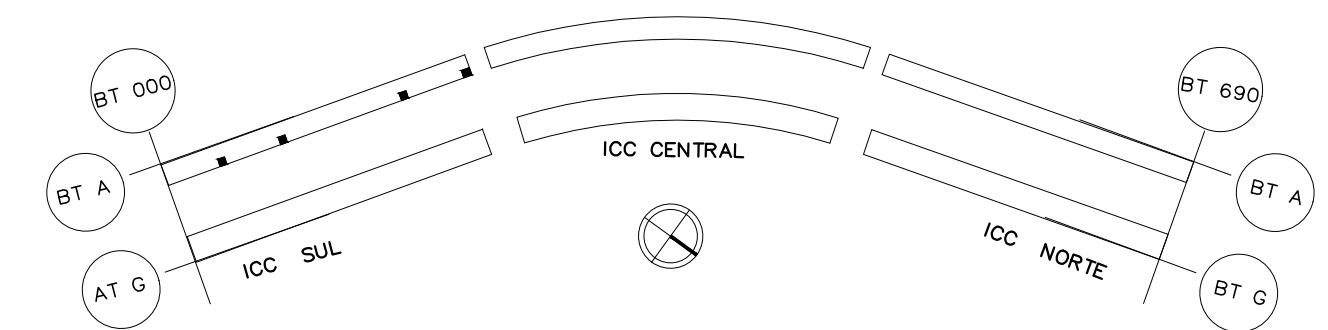


CORTE AA
 ESCADA BLOCO B SUL - INSTITUTO DE LETRAS
 ESC.: 1:25



ISOMÉTRICA
 ESCADA BLOCO B SUL - INSTITUTO DE LETRAS
 SEM ESCALA

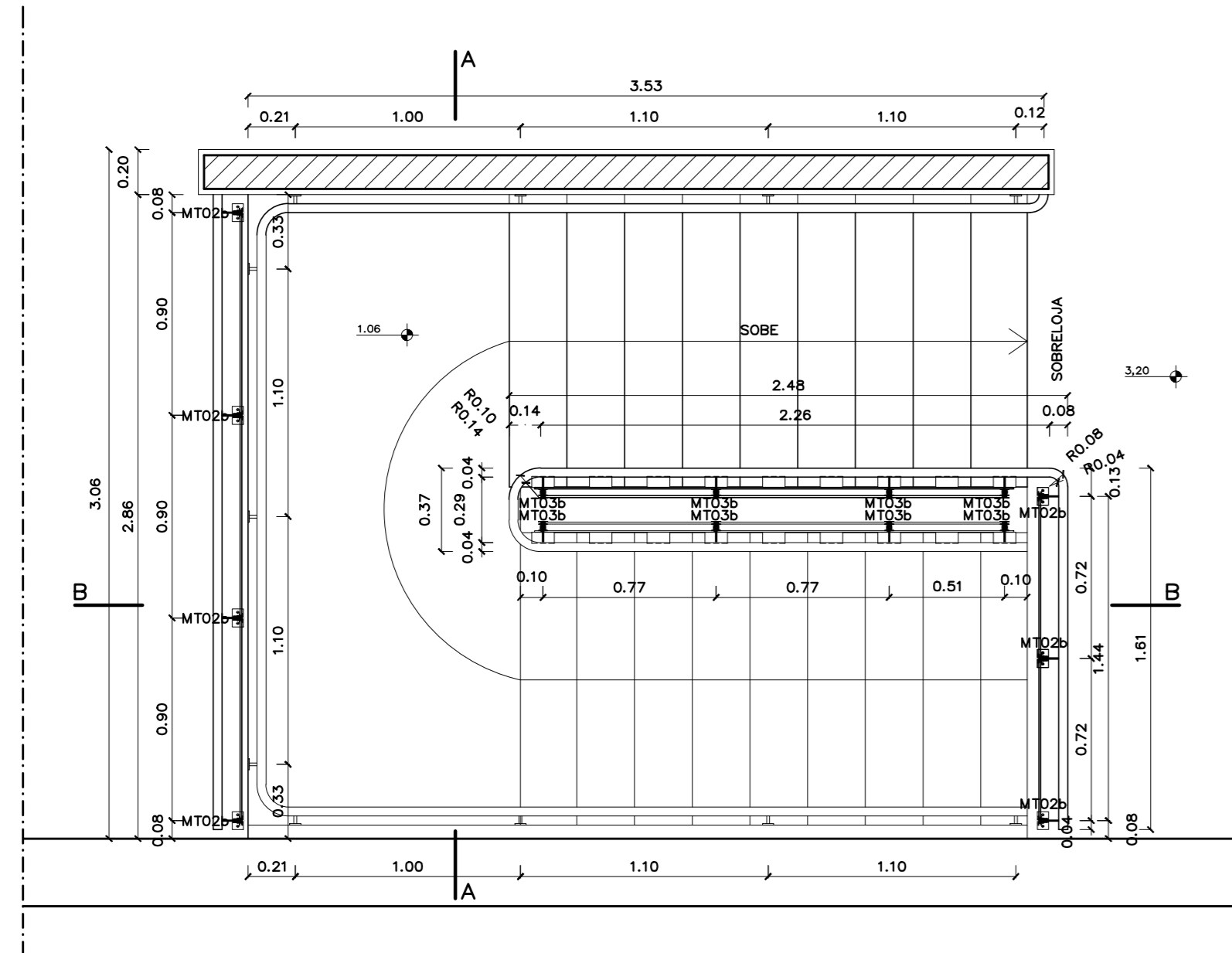
- LEGENDA
- - - - - ELEMENTOS A DEMOLIR
 - /// EXISTENTE



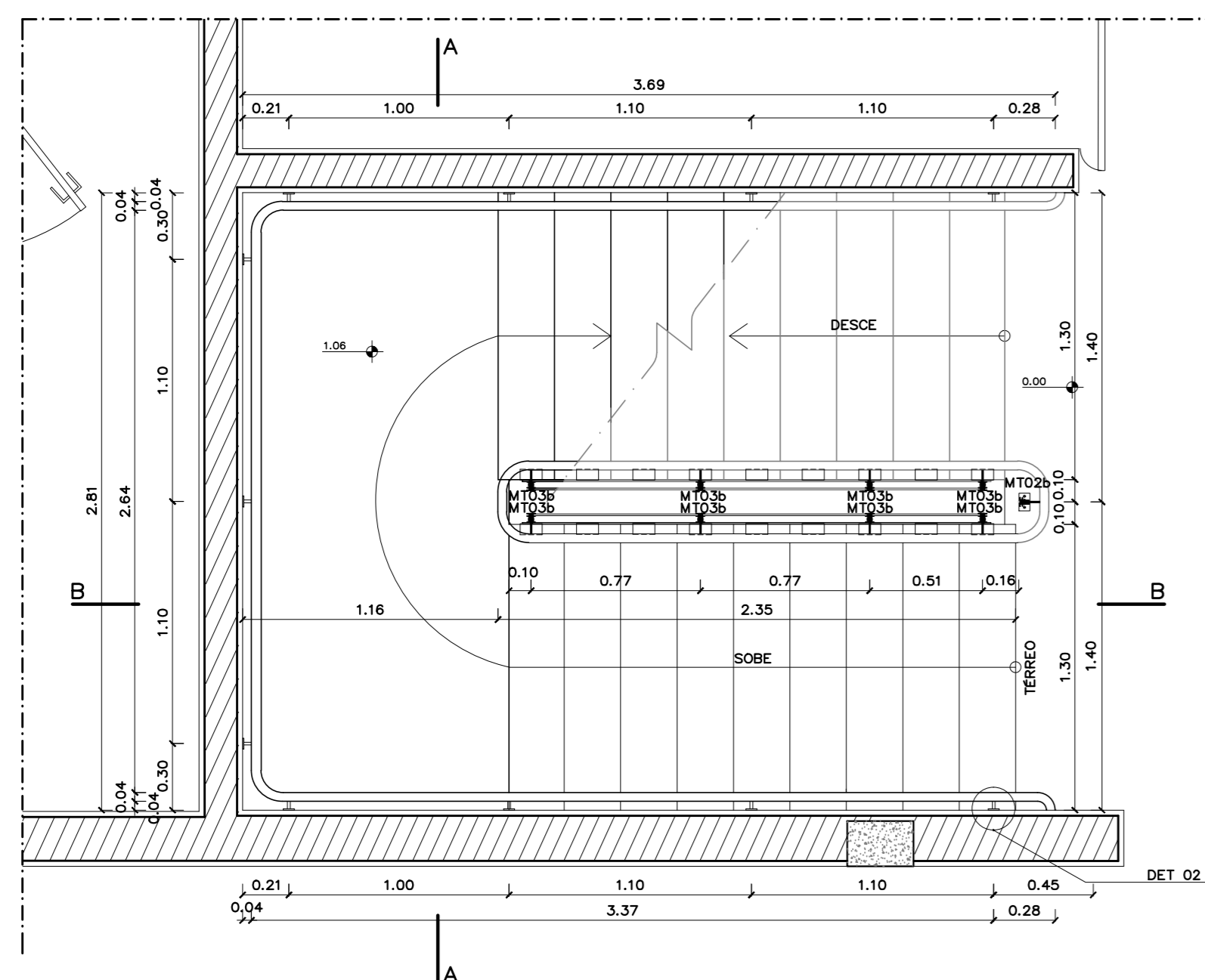
ESCADAS BLOCO B SUL - IL
 ESC.: 1:5000



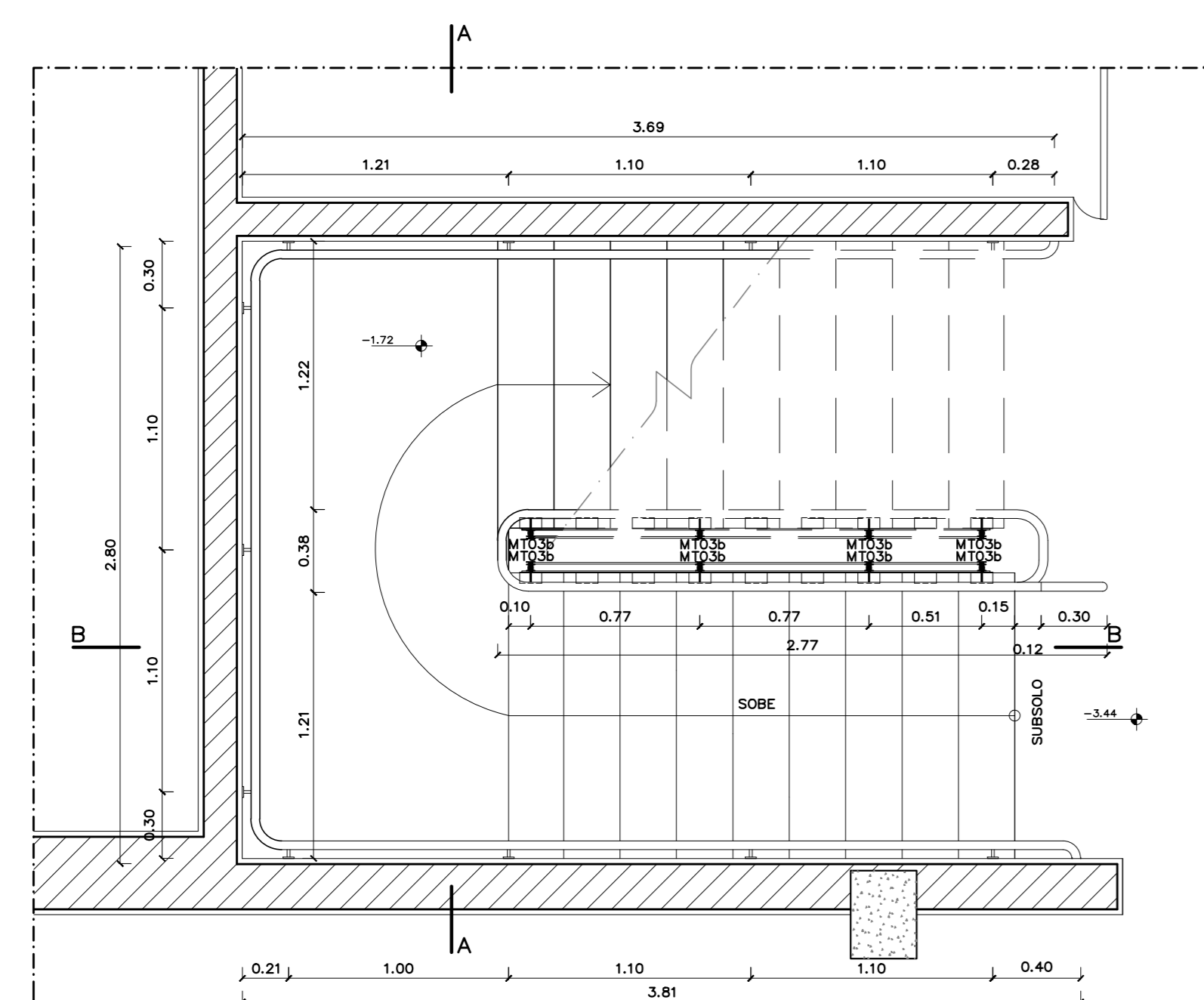
01	03/05/2017	03/05/2017	ARG. FELIPE C.	MAIO/17
0000000000	0000000000	0000000000	0000000000	DATA
Centro de Planejamento Oscar Niemeyer				
GUARDA-CORPO			PROJETO - 04.01	
PROJETO EXECUTIVO			ARQUITETURA	
ESCALA:	INDICADA	10/20		
UNIDADE:	METROS			
DATA:	MAIO/17			
DESENHO:	MANUELLA			
COORD.:	ARG. JULIO C. L. ANDREO	CENTRO DE PLANEJAMENTO		
EQUIPE:	ARG. CLARISSA REZENDE	ESCADAS DO BLOCO B SUL - INSTITUTO DE LETRAS		
		PLANTAS E CORTE DE CORRIMÃO A DEMOLIR		



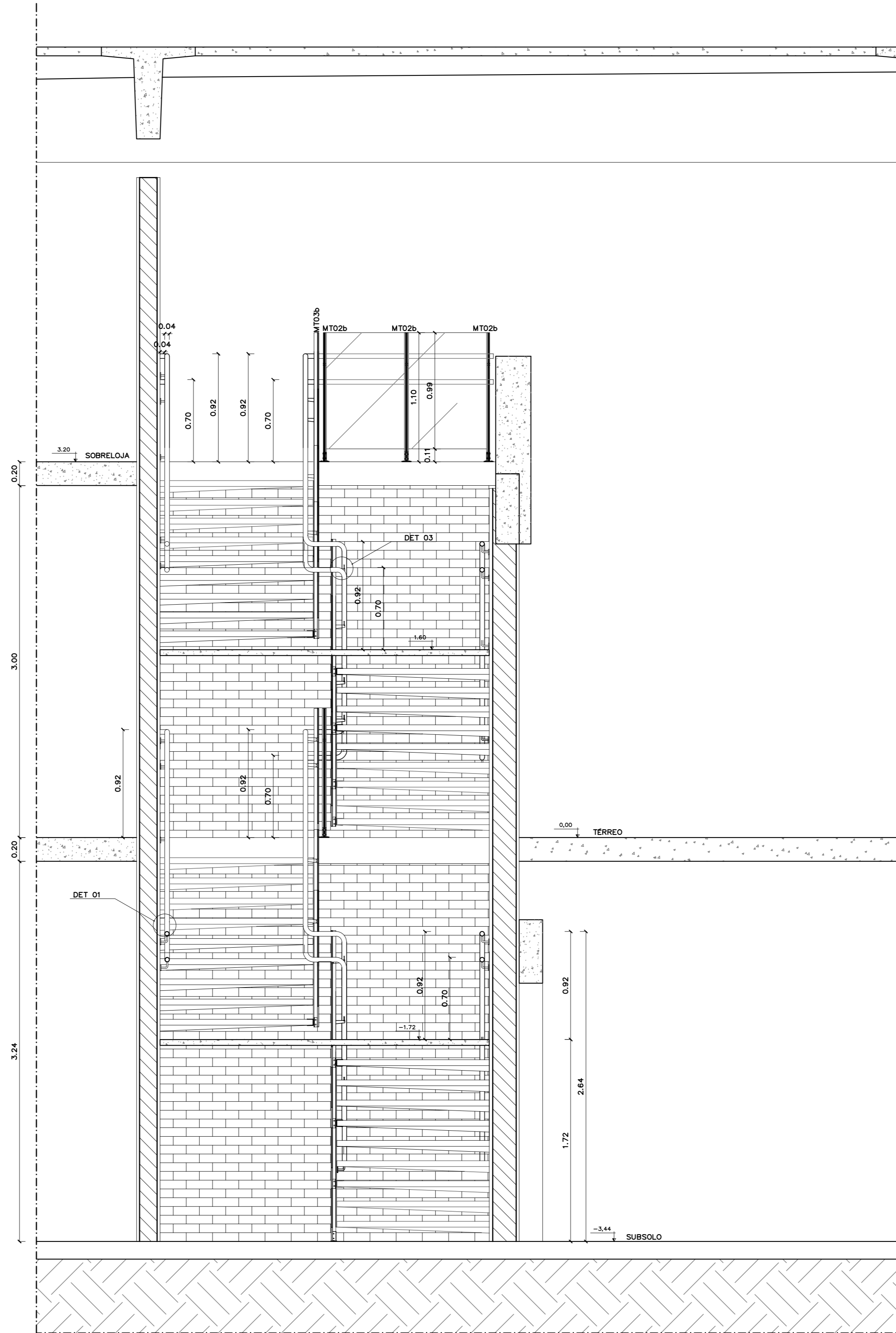
PLANTA SOBRELOJA
 ESCADA BLOCO B SUL
 ESC: 1:25



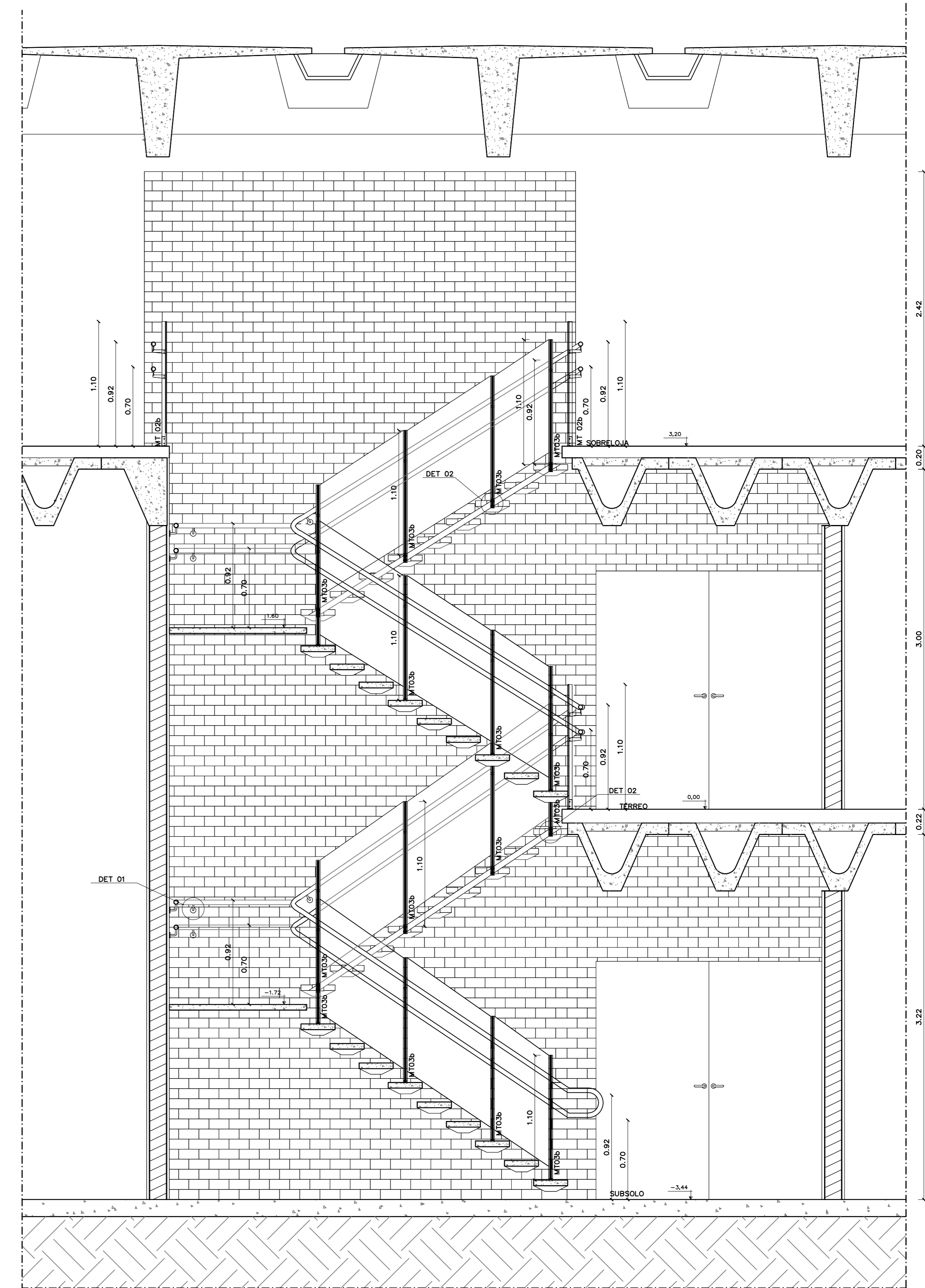
PLANTA TÉRREO
 ESCADA BLOCO B SUL
 ESC: 1:25



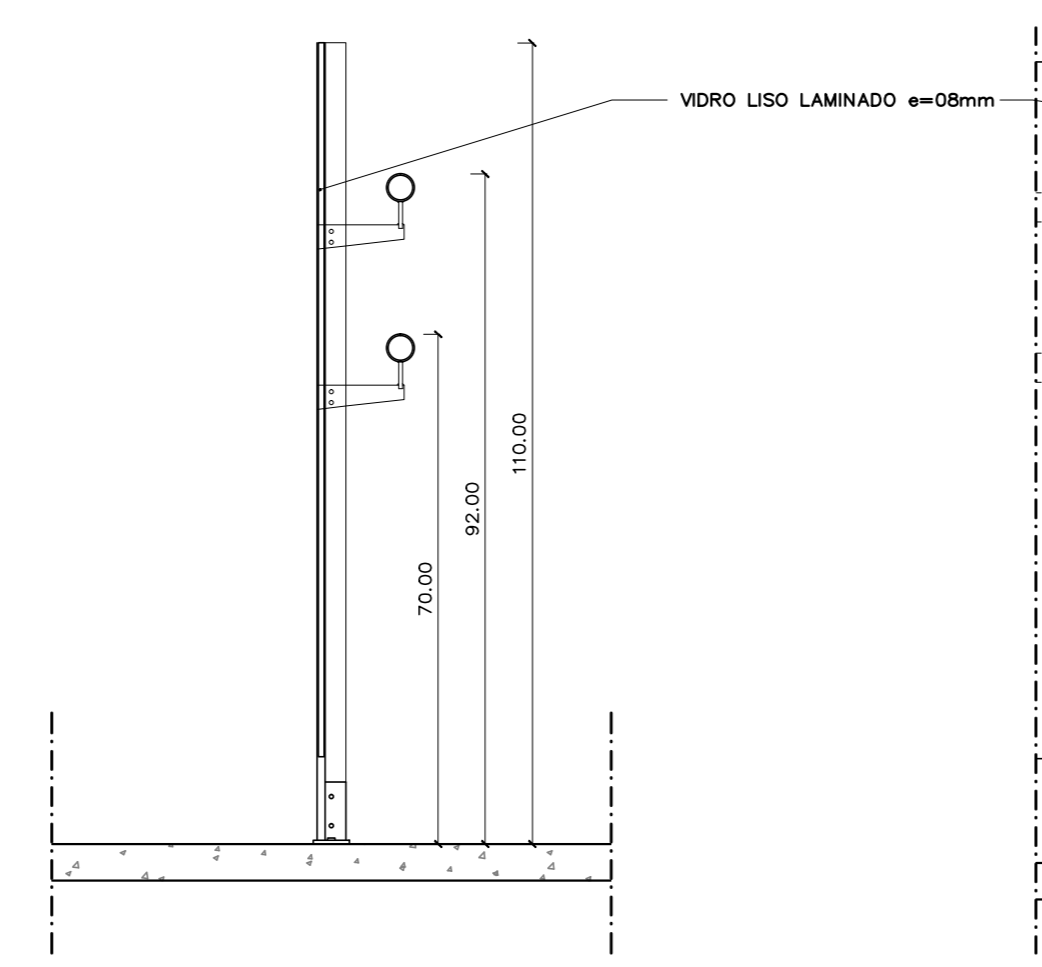
PLANTA SUBSOLO
 ESCADA BLOCO B SUL
 ESC: 1:25



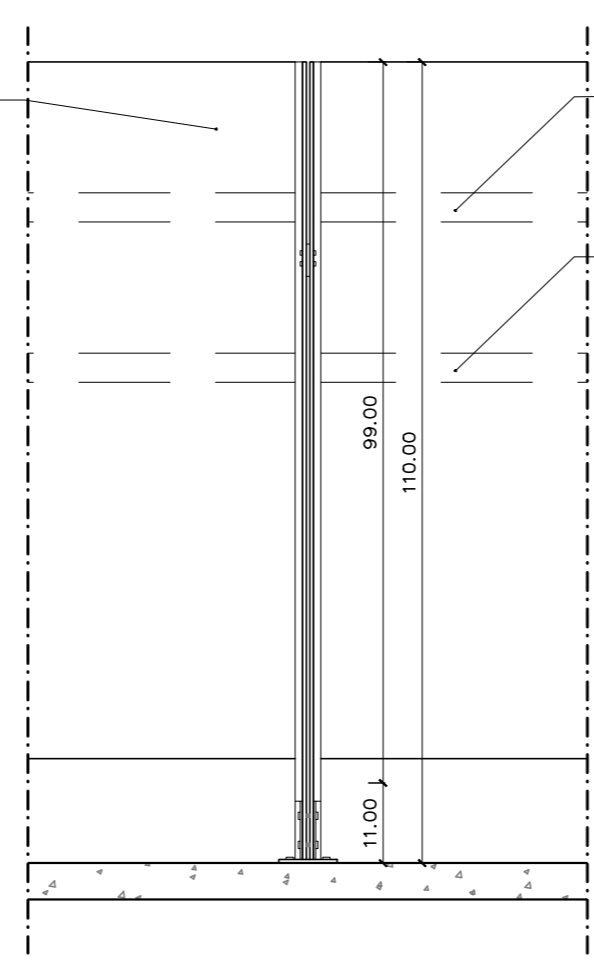
CORTE AA
 ESCADA BLOCO B SUL
 ESC: 1:25



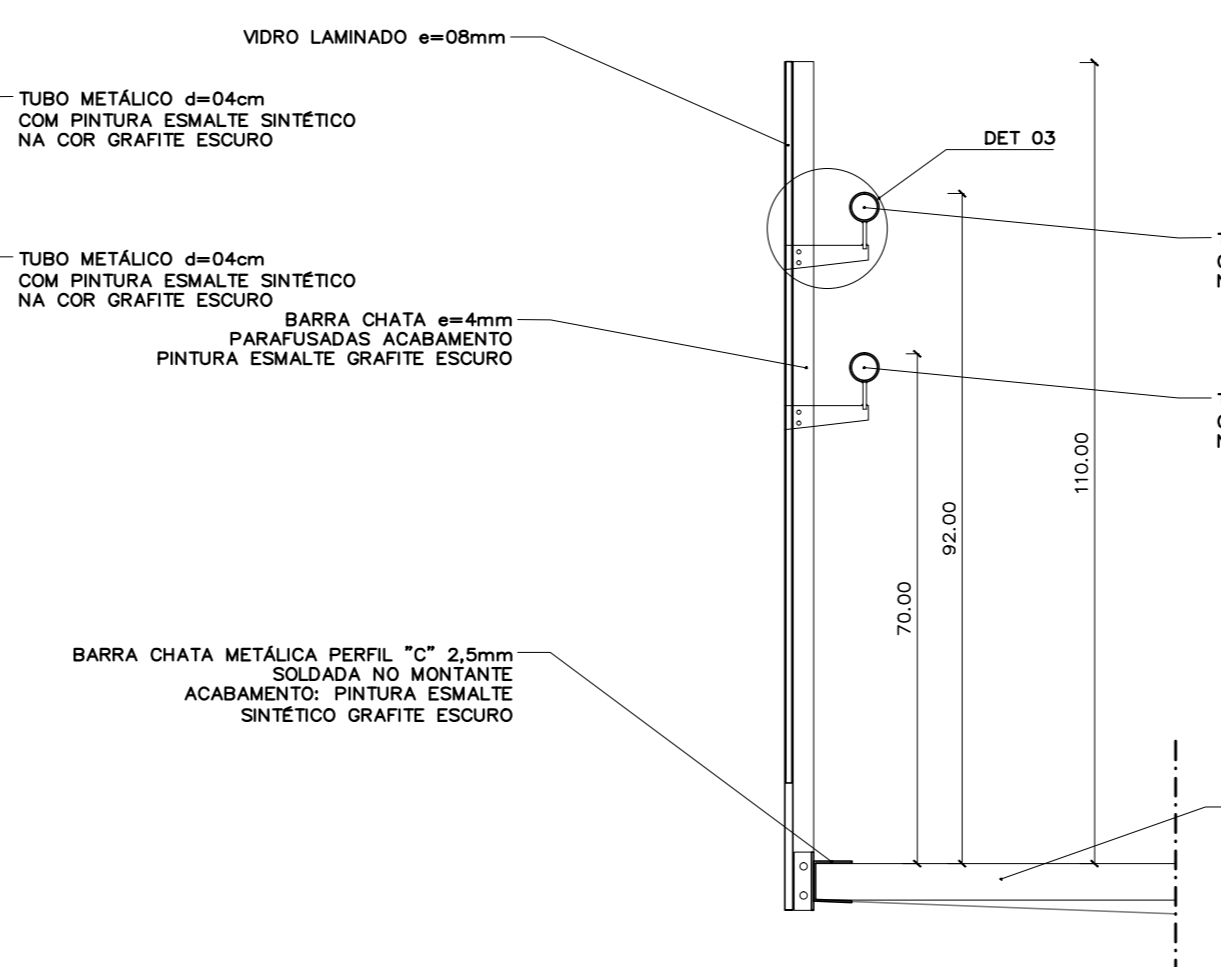
CORTE BB
 ESCADA BLOCO B SUL
 ESC: 1:25



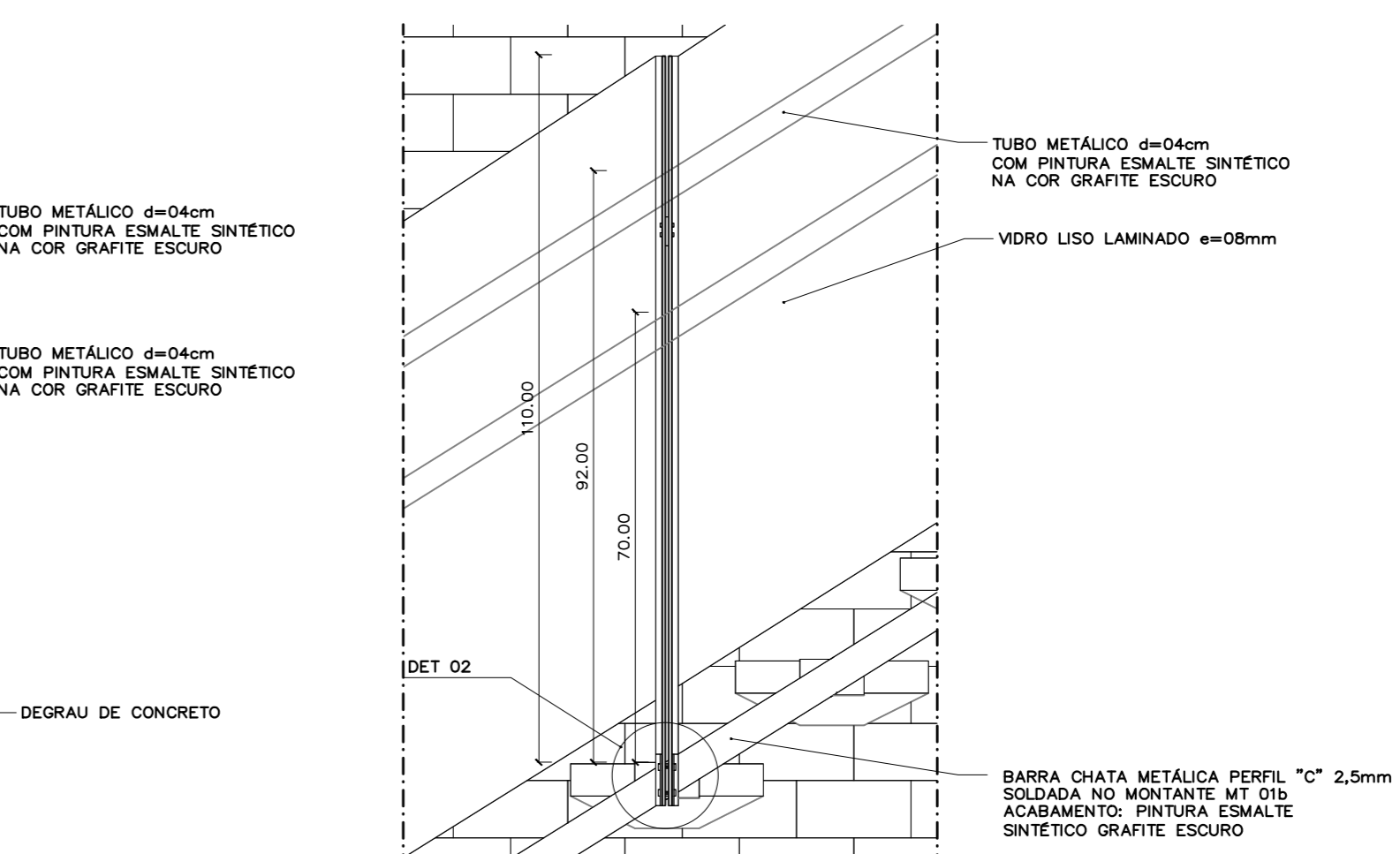
MT 02b
 CORTA
 ESC: 1:10



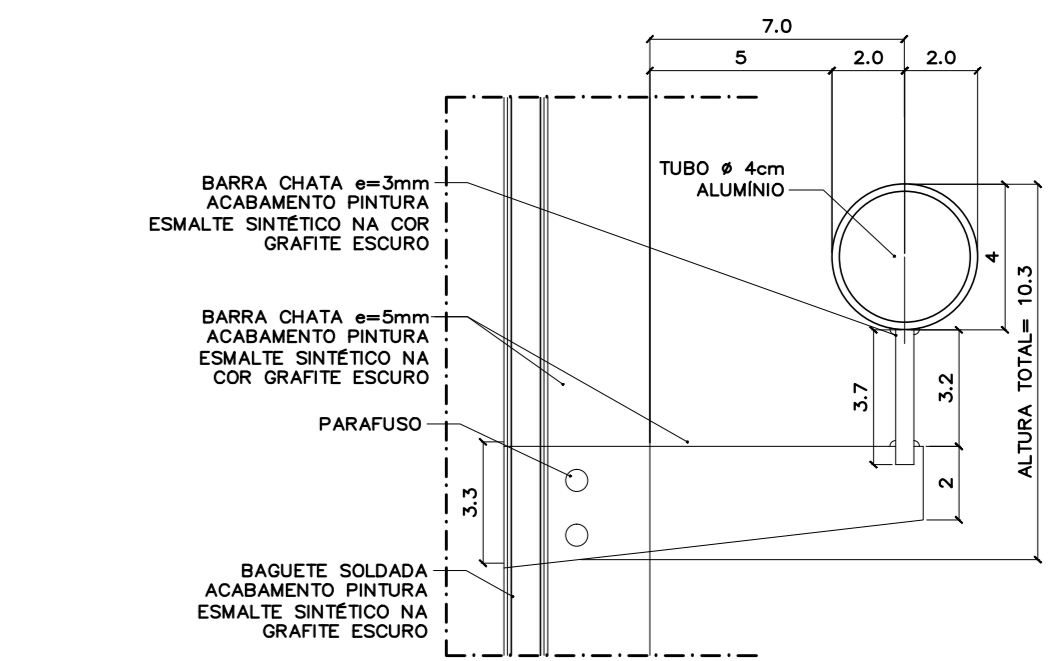
MT 02b
 VISTA POSTERIOR
 ESC: 1:10



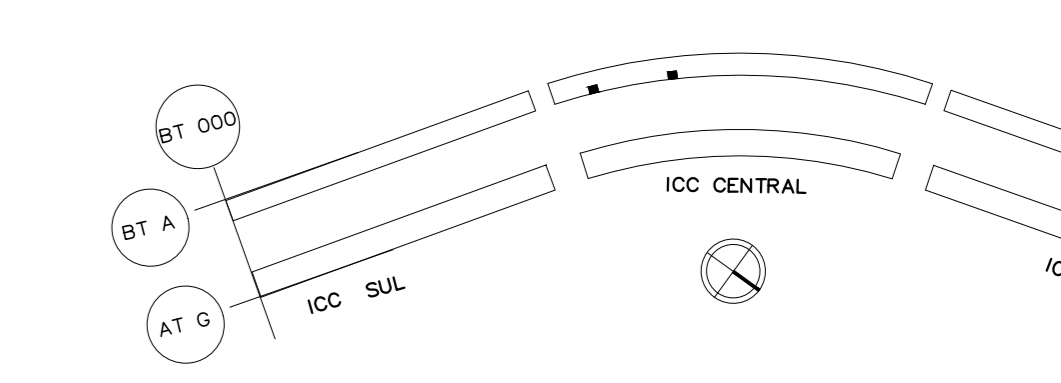
MT 03b
 VISTA LATERAL
 ESC: 1:10



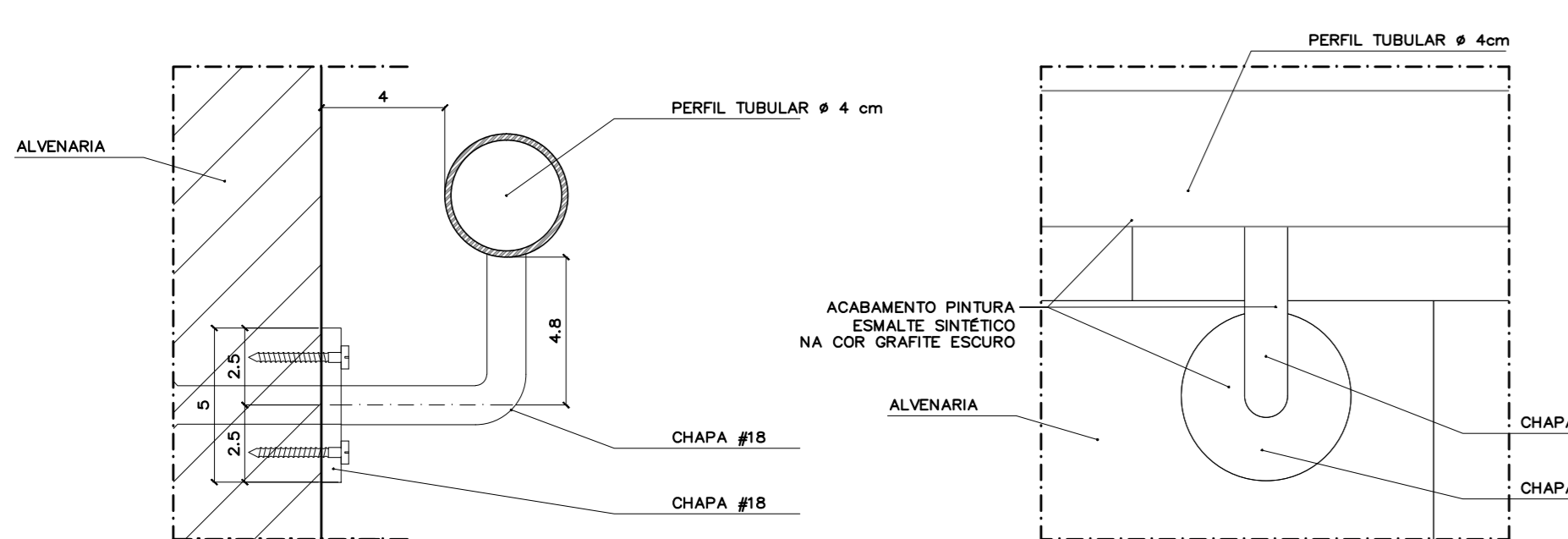
MT 03b
 VISTA POSTERIOR
 ESC: 1:10



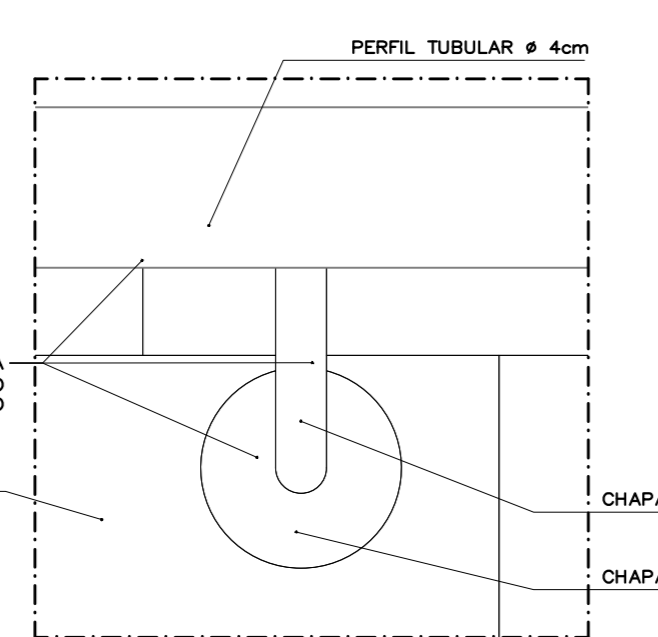
DET 03 - MT 03b e MT 02b
 VISTA LATERAL DO CORRIMÃO
 ESC: 1:2



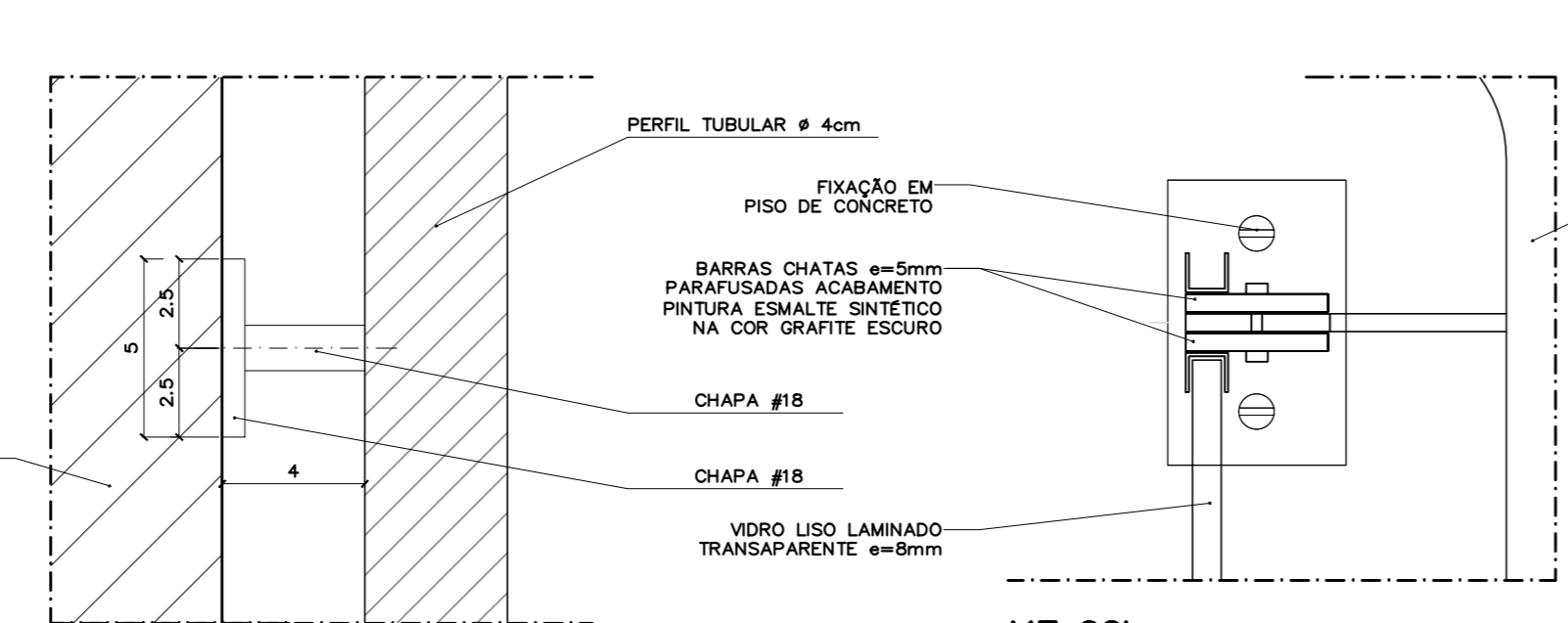
ESCADAS BLOCO B SUL
 ESC: 1:5000



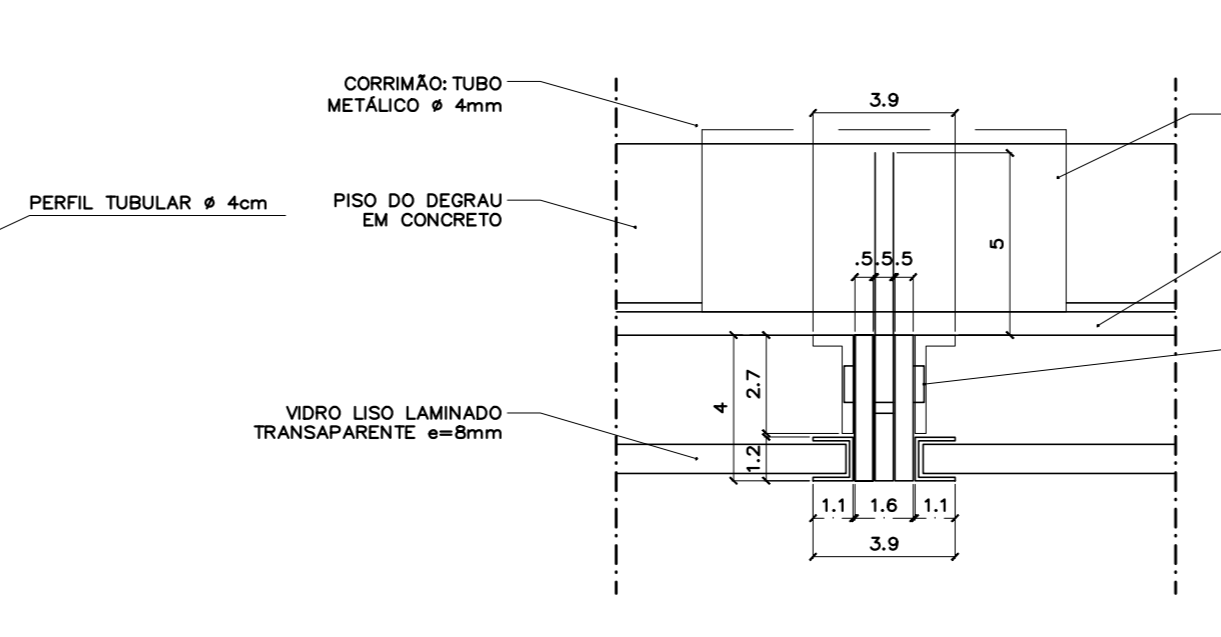
DET 01
 CORTA DO CORRIMÃO FIXO NA PAREDE
 ESC: 1:2



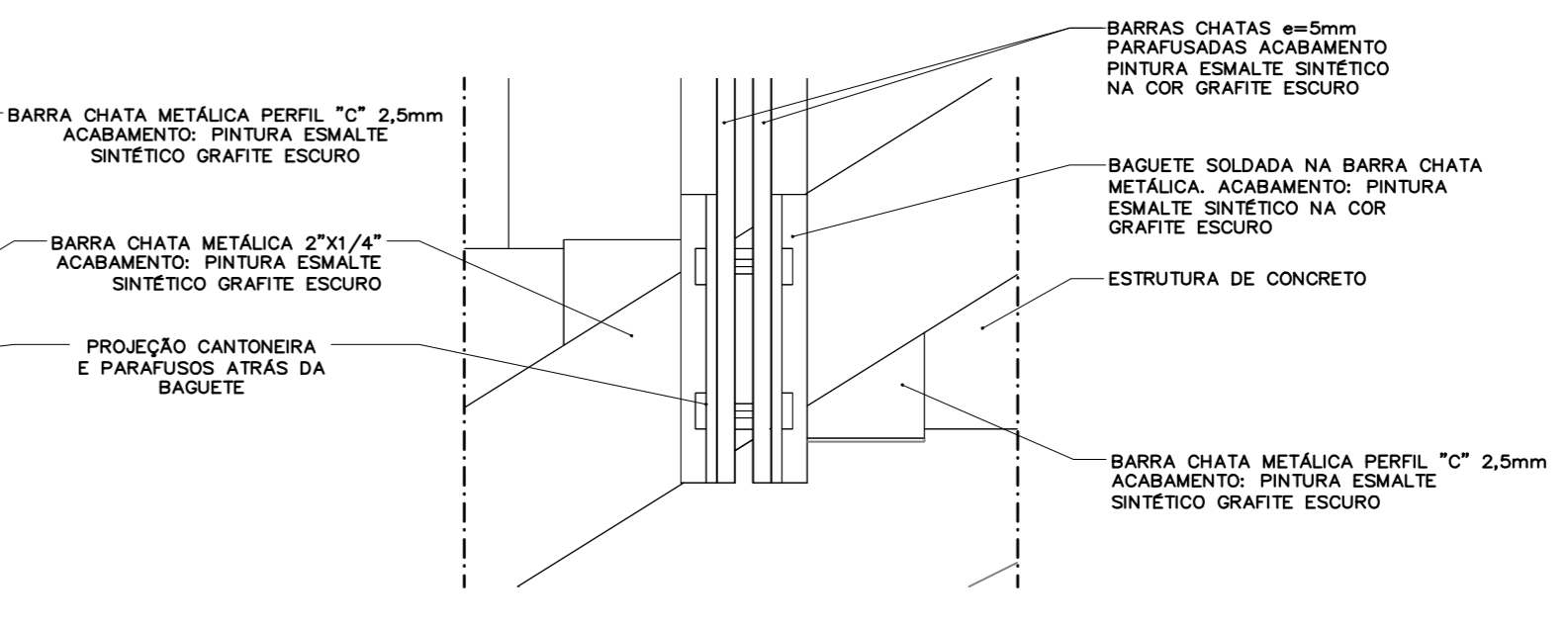
DET 01
 VISTA DO CORRIMÃO FIXO NA PAREDE
 ESC: 1:2



DET 01
 PLANTA DO CORRIMÃO FIXO NA PAREDE
 ESC: 1:2



MT 02b
 PLANTA BAIXA
 ESC: 1:20 UNIDADE: cm



DET 02 - MT 03b
 FIXAÇÃO NA LAJE
 ESC: 1:10



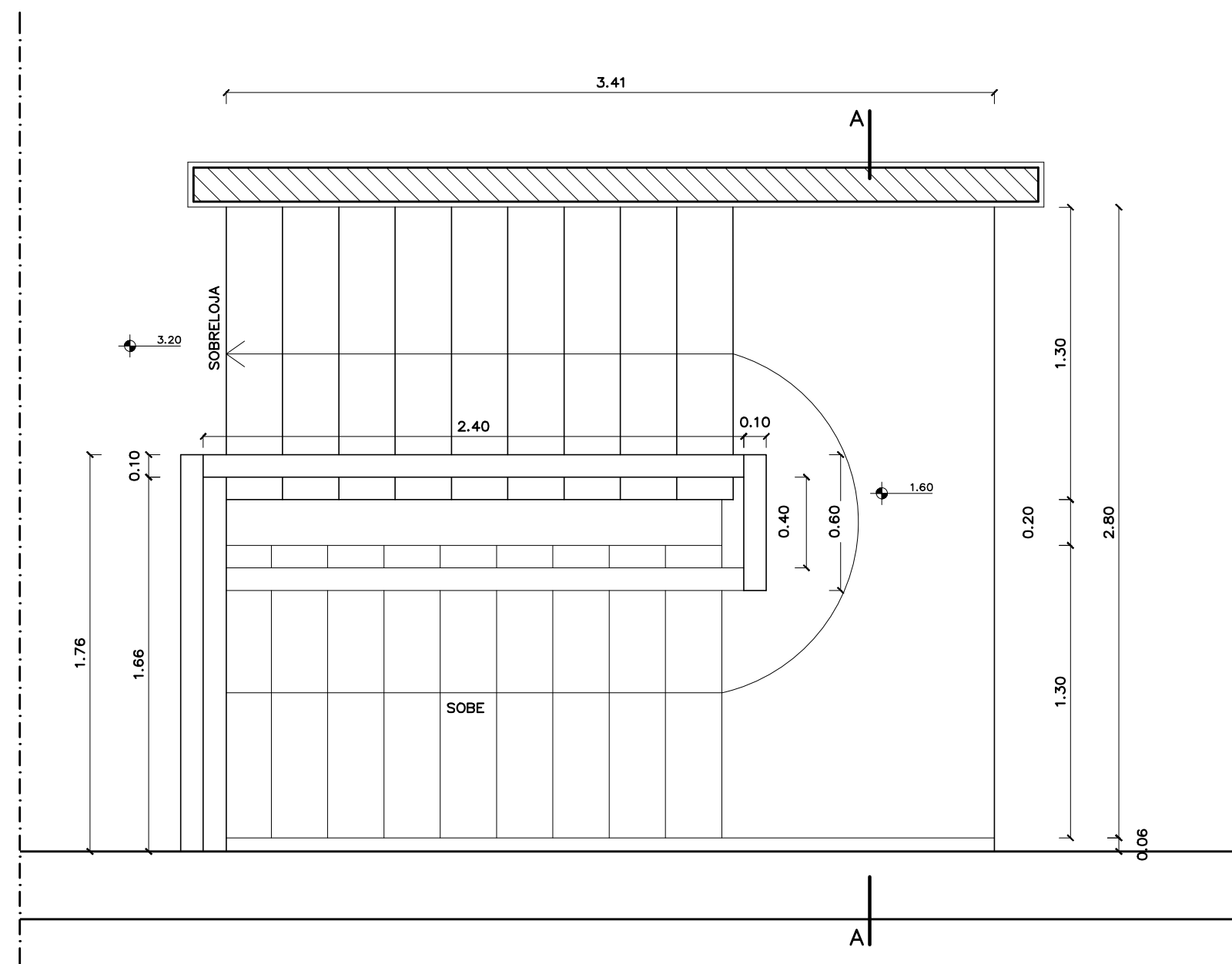
PROJETO EXECUTIVO	INDICADA	ARQ. FELIPE C. MACHADO
ESCALA: METROS	INDICADA	COORDENADOR
UNIDADE: METROS	INDICADA	DATA
DATA: MARÇO/2017	INDICADA	
DESENHO: CLARISSA	INDICADA	
COORD: ARQ. JULIO C. L. ANDREO	INDICADA	
ENGENHEIRO: EDSON MACHADO	INDICADA	
DESENHO: EDSON MACHADO	INDICADA	
EQUIPE: ARQ. CLARISSA REZENDE	INDICADA	

GUARDA-CORPO ARQUITETURA

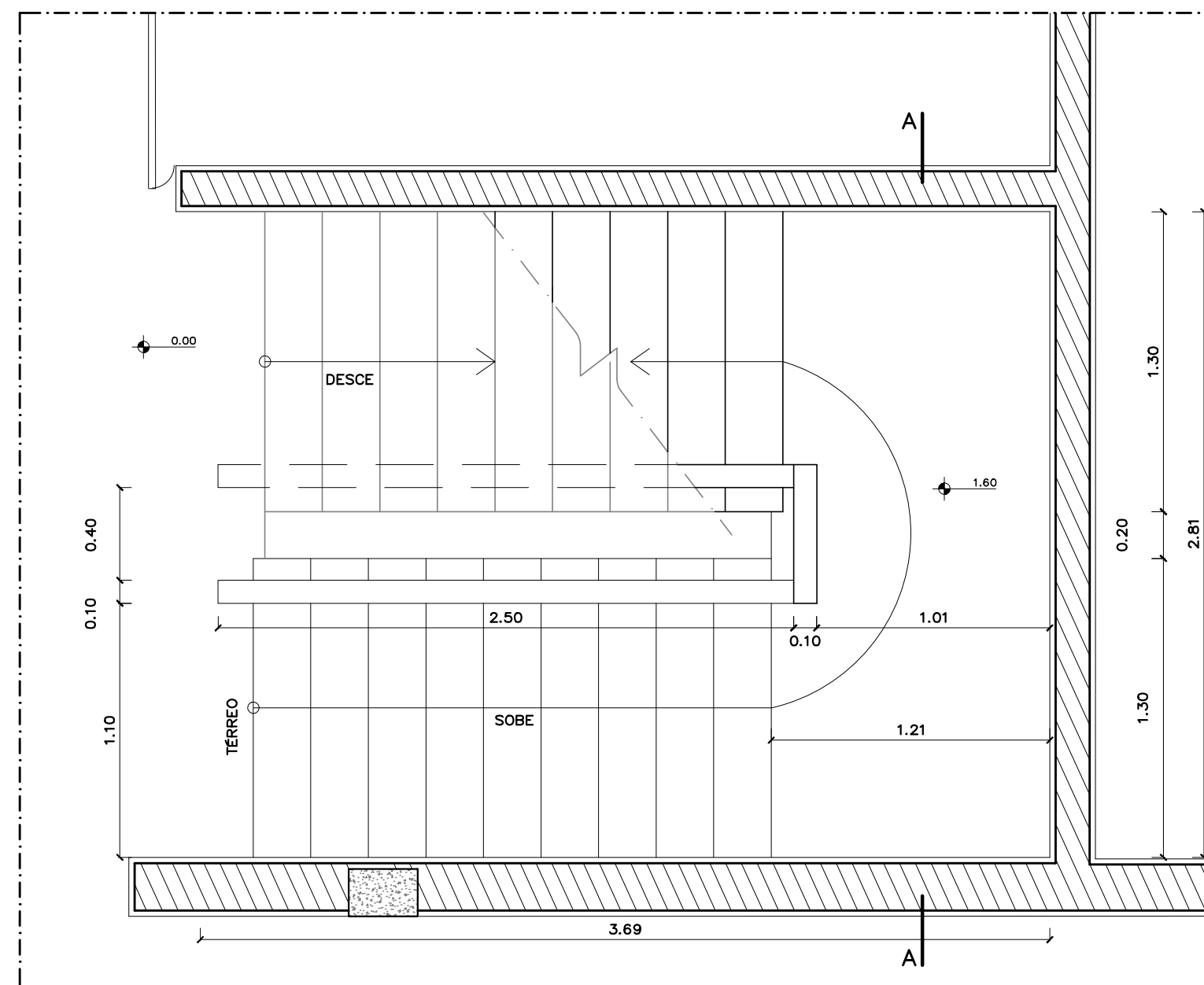
PROJETO - 04.01

PE-AR 11/20

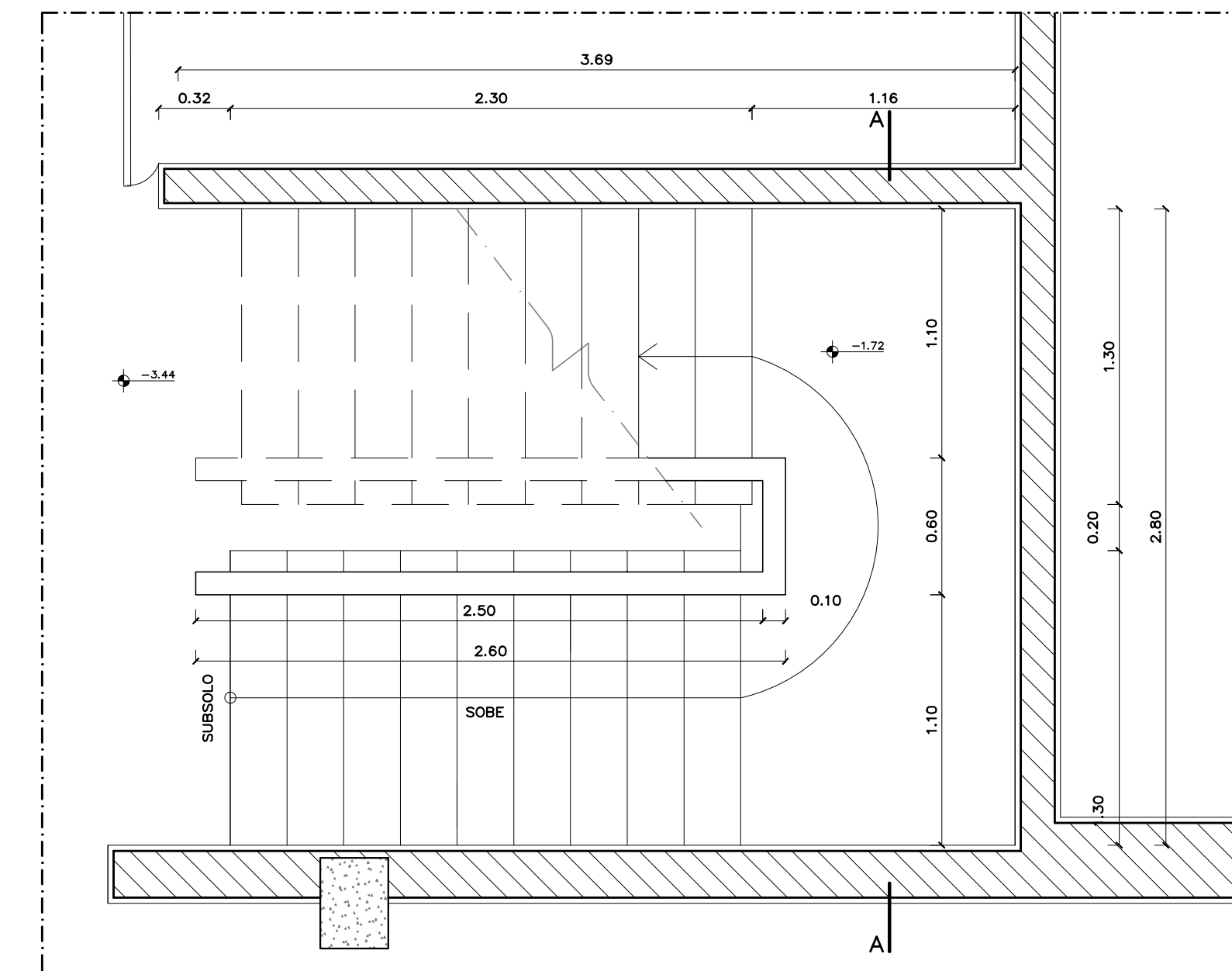
CENTRO DE PLANEJAMENTO
 ESCADAS DO BLOCO B SUL
 PLANTAS, CORTES E DETALHES DA PROPOSTA



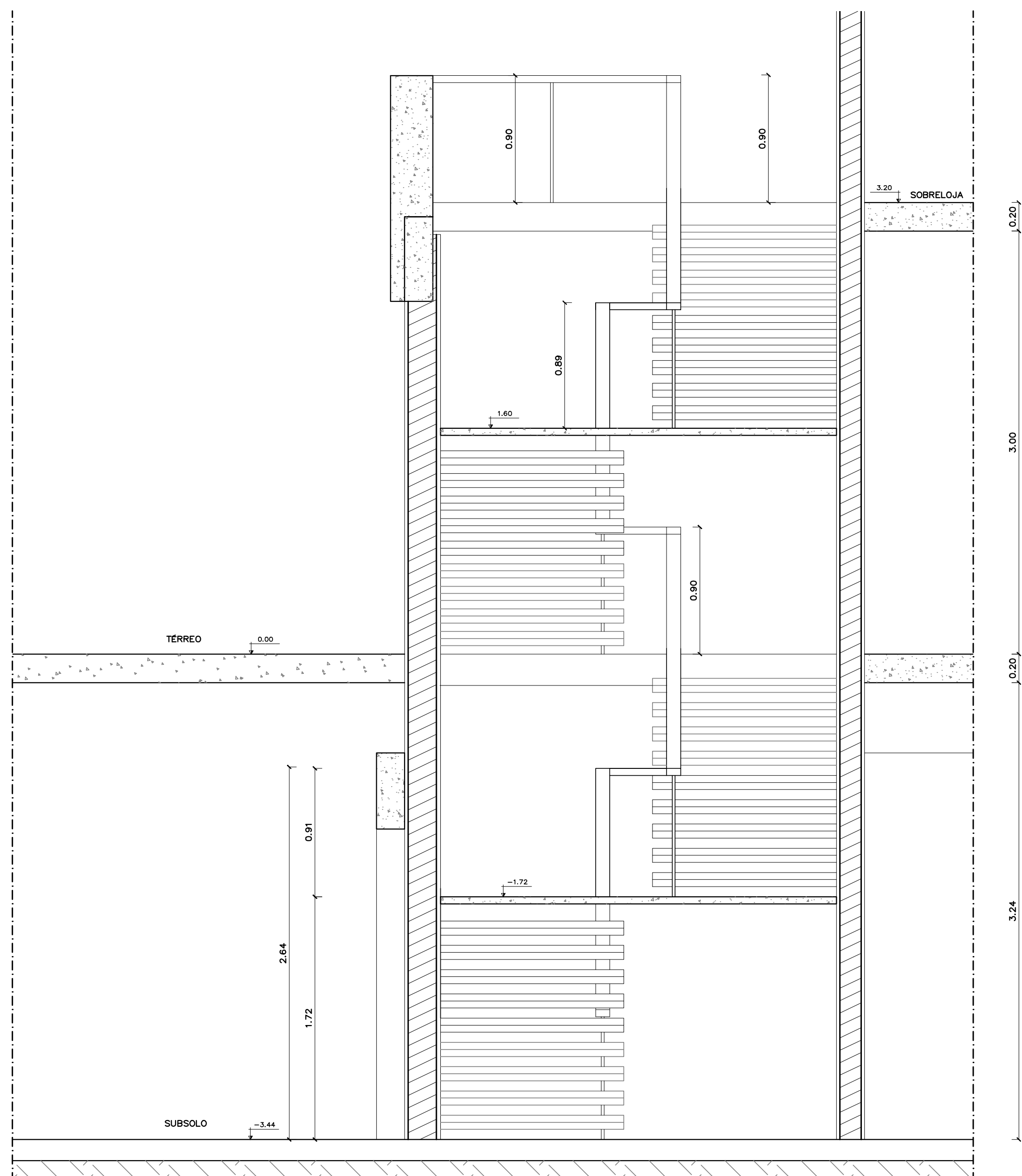
PLANTA SOBRELOJA
 ESCADA BLOCO B NORTE
 ESC.: 1:25



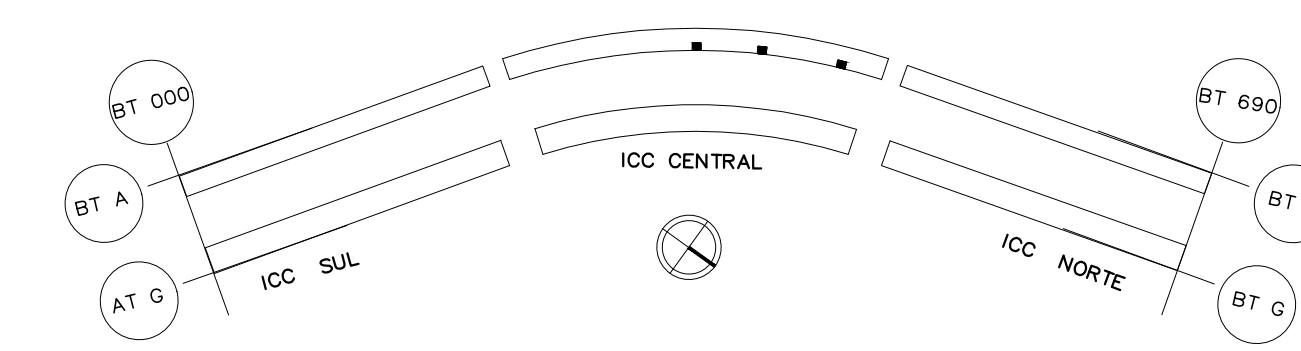
PLANTA TÉRREO
 ESCADA BLOCO B NORTE
 ESC.: 1:25



PLANTA SUBSOLO
 ESCADA BLOCO B NORTE
 ESC.: 1:25




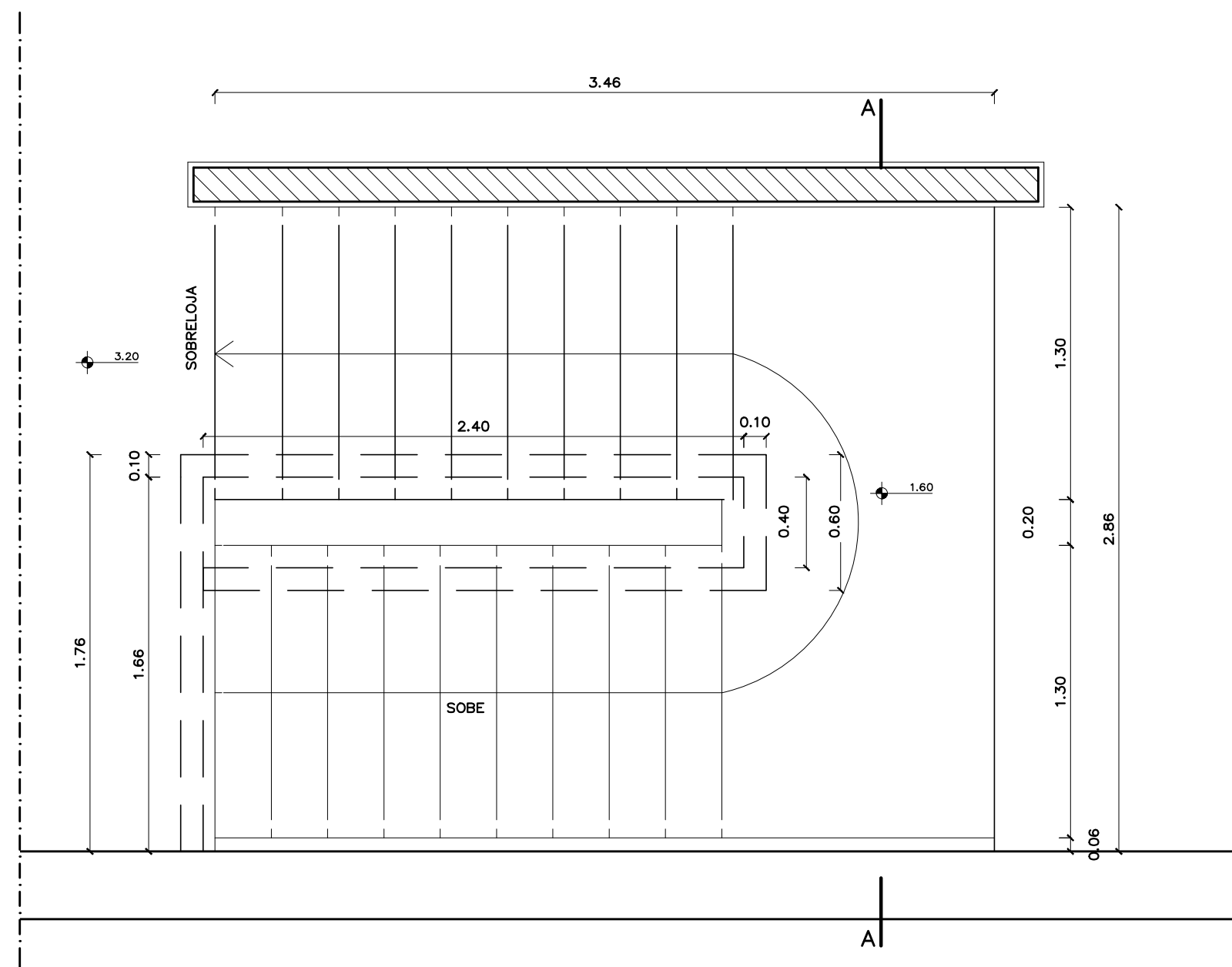
CORTE AA
 ESCADA BLOCO B NORTE
 ESC.: 1:25



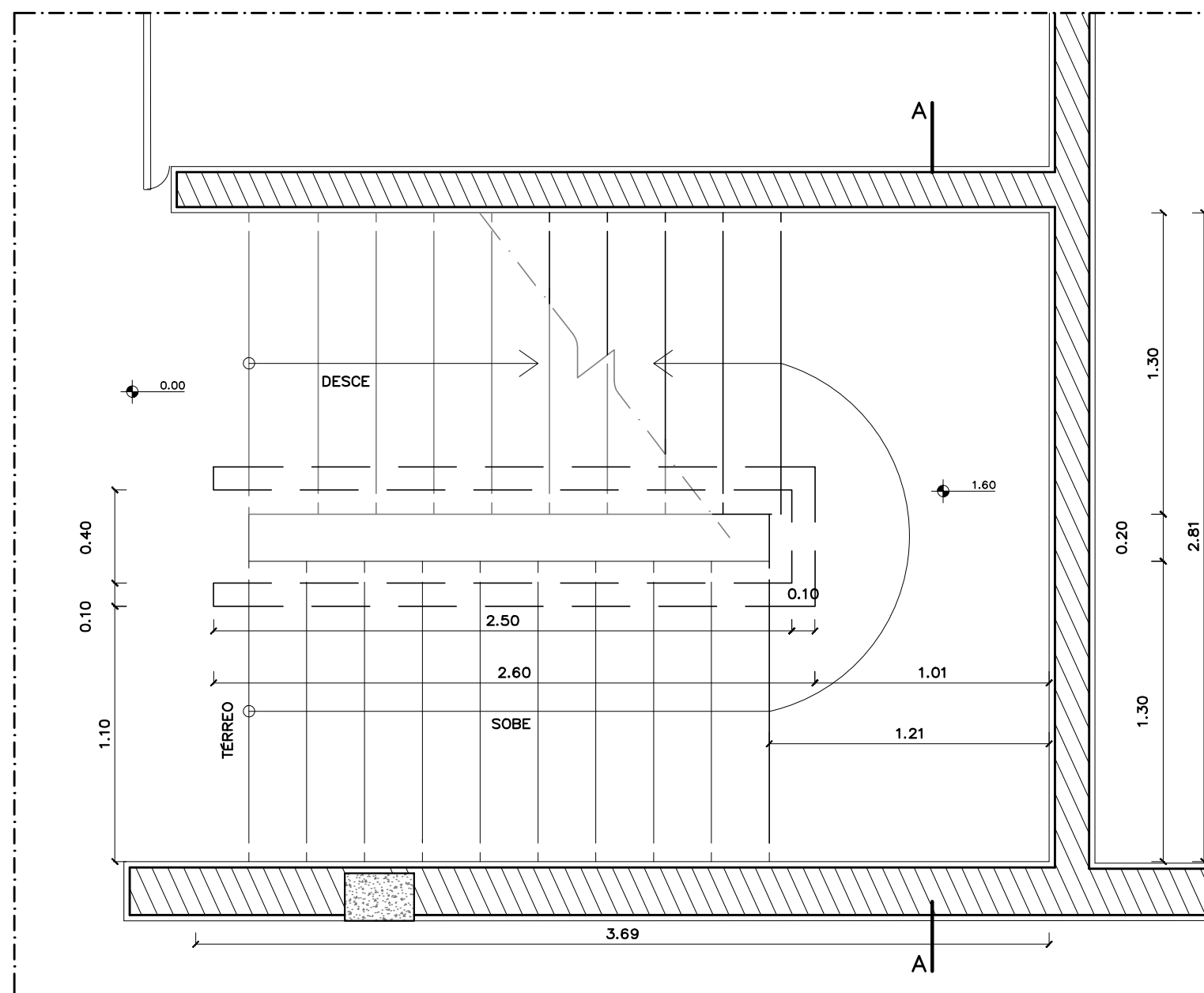
ESCADAS BLOCO B NORTE
 ESC.: 1:5000



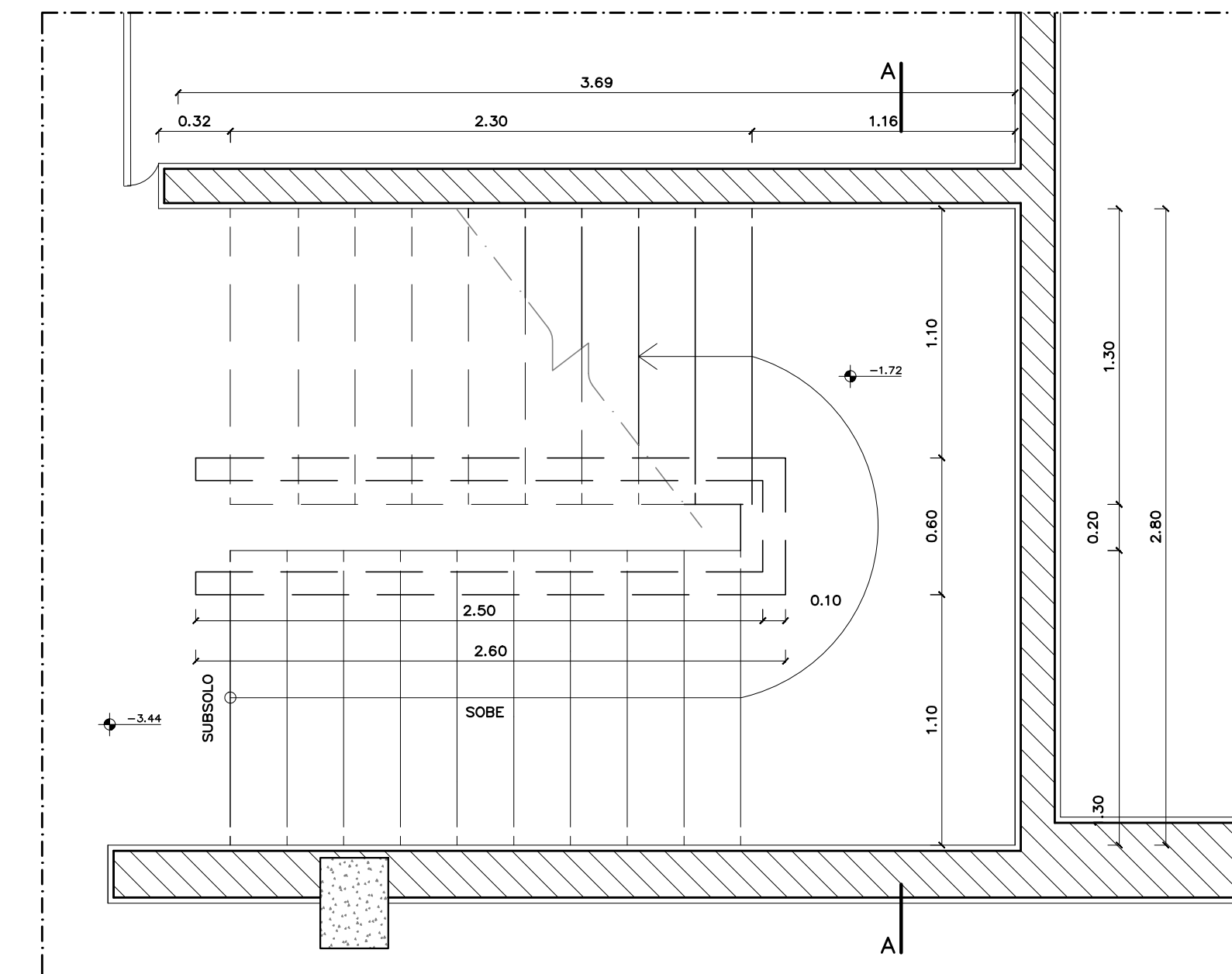
01	05/05/2017 11:00:00	ARQ. FELIPE C.	MAIO/2017
0000000000	05/05/2017	0000000000	DATA
 Centro de Planejamento Oscar Niemeyer			
GUARDA-CORPO		PROJETO - 04.01	
PROJETO EXECUTIVO		ARQUITETURA	
ESCALA:	INDICADA	PE-AR 12/ 20	
UNIDADE:	METROS		
DATA:	MAIO/2017		
DESENHO:	MANUELLA		
COORD.:	ARQ. JULIO C. L. ANDREO	CENTRO DE PLANEJAMENTO	
EQUIPE:	ARQ. CLARISSA REZENDE	BLOCO B NORTE	
		PLANTA BAIXA E CORTE DO CORRIMÃO EXISTENTE	



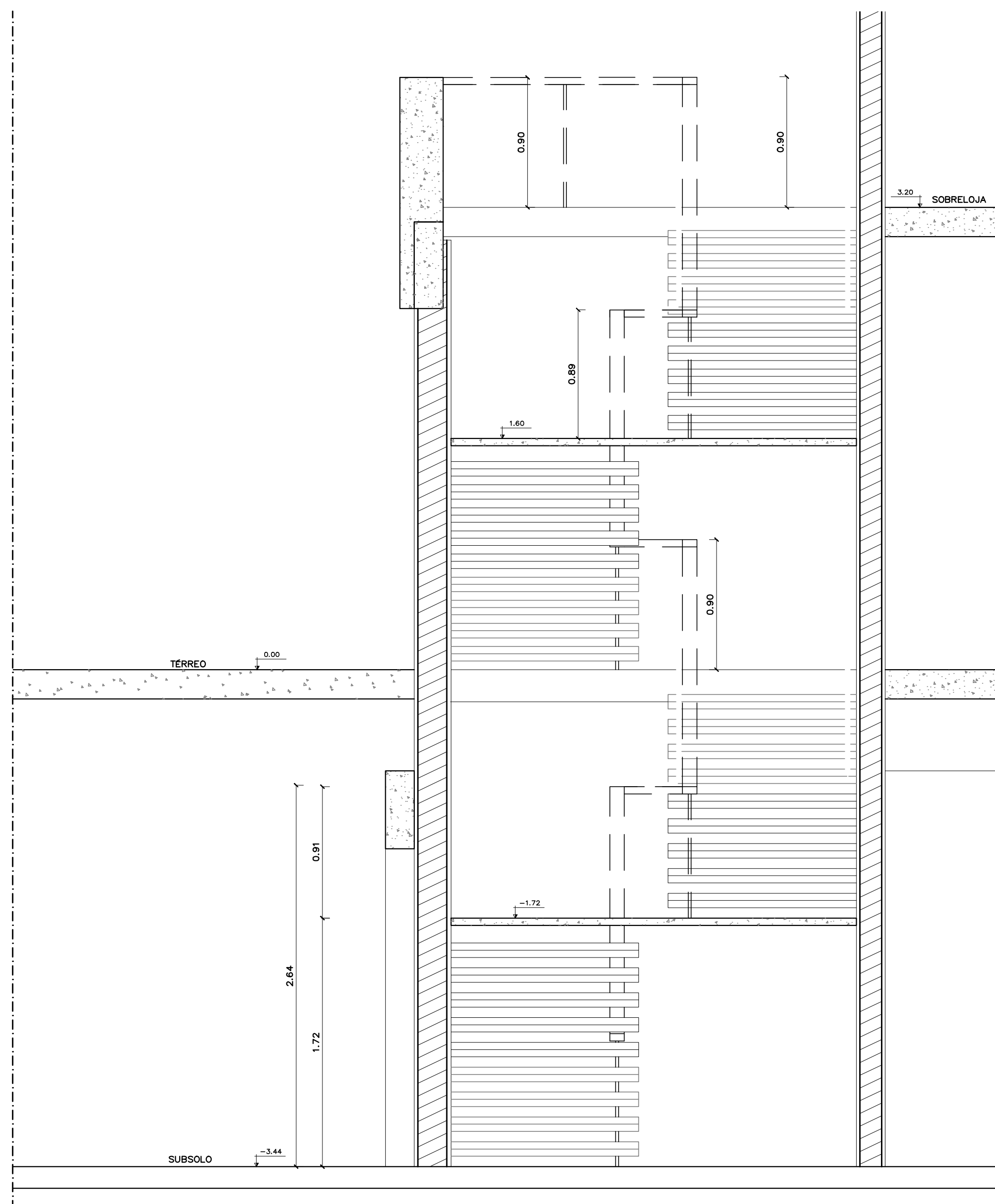
PLANTA SOBRELOJA
 ESCADA BLOCO B NORTE
 ESC.: 1:25



PLANTA TÉRREO
 ESCADA BLOCO B NORTE
 ESC.: 1:25



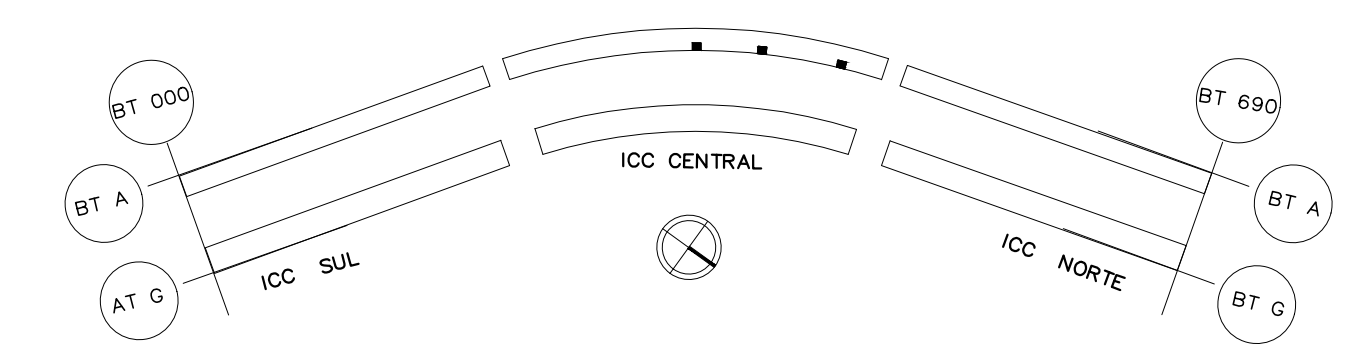
PLANTA SUBSOLO
 ESCADA BLOCO B NORTE
 ESC.: 1:25



CORTE AA
 ESCADA BLOCO B NORTE
 ESC.: 1:25

LEGENDA

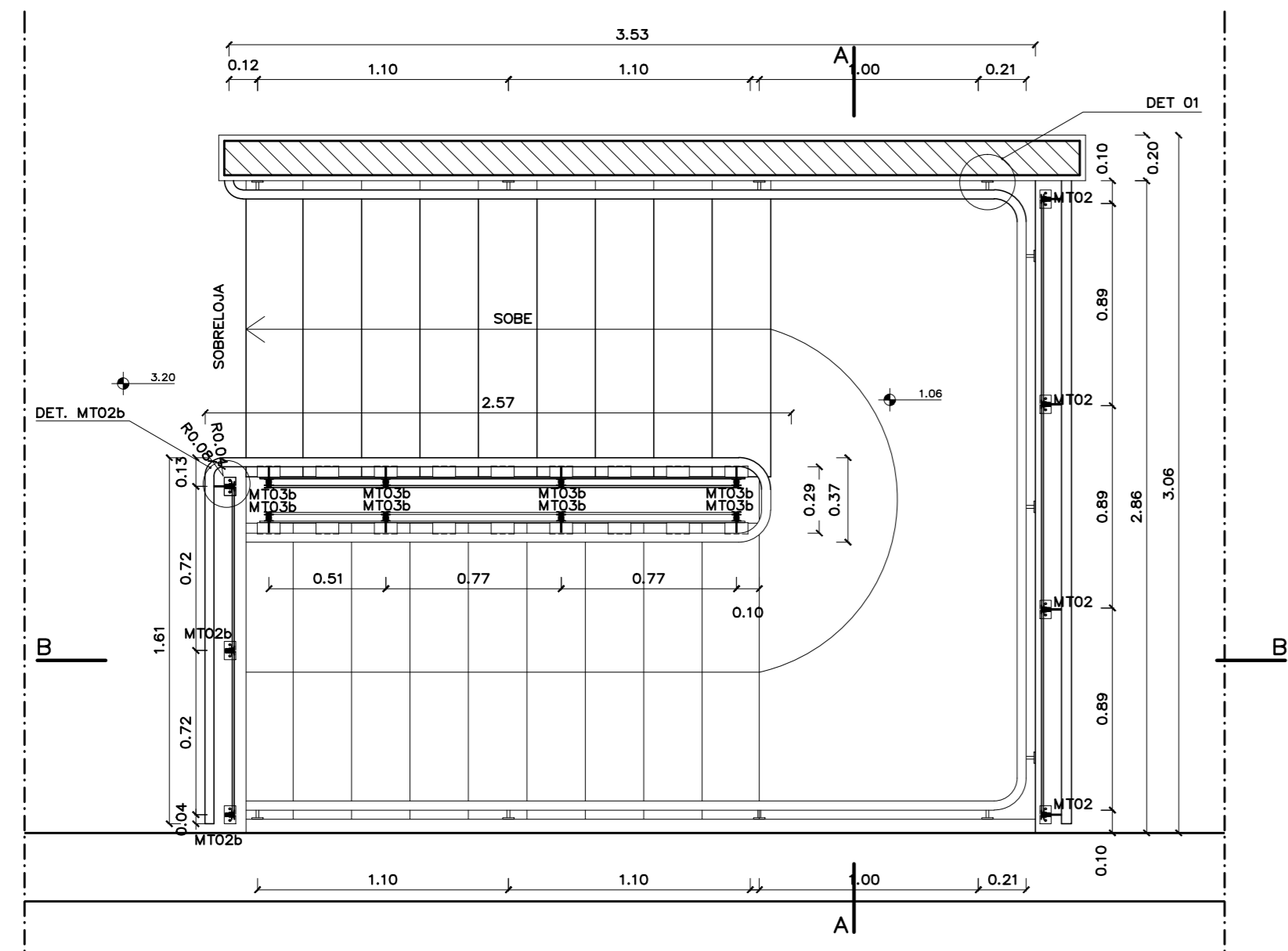
	ELEMENTOS A DEMOLIR
	EXISTENTE



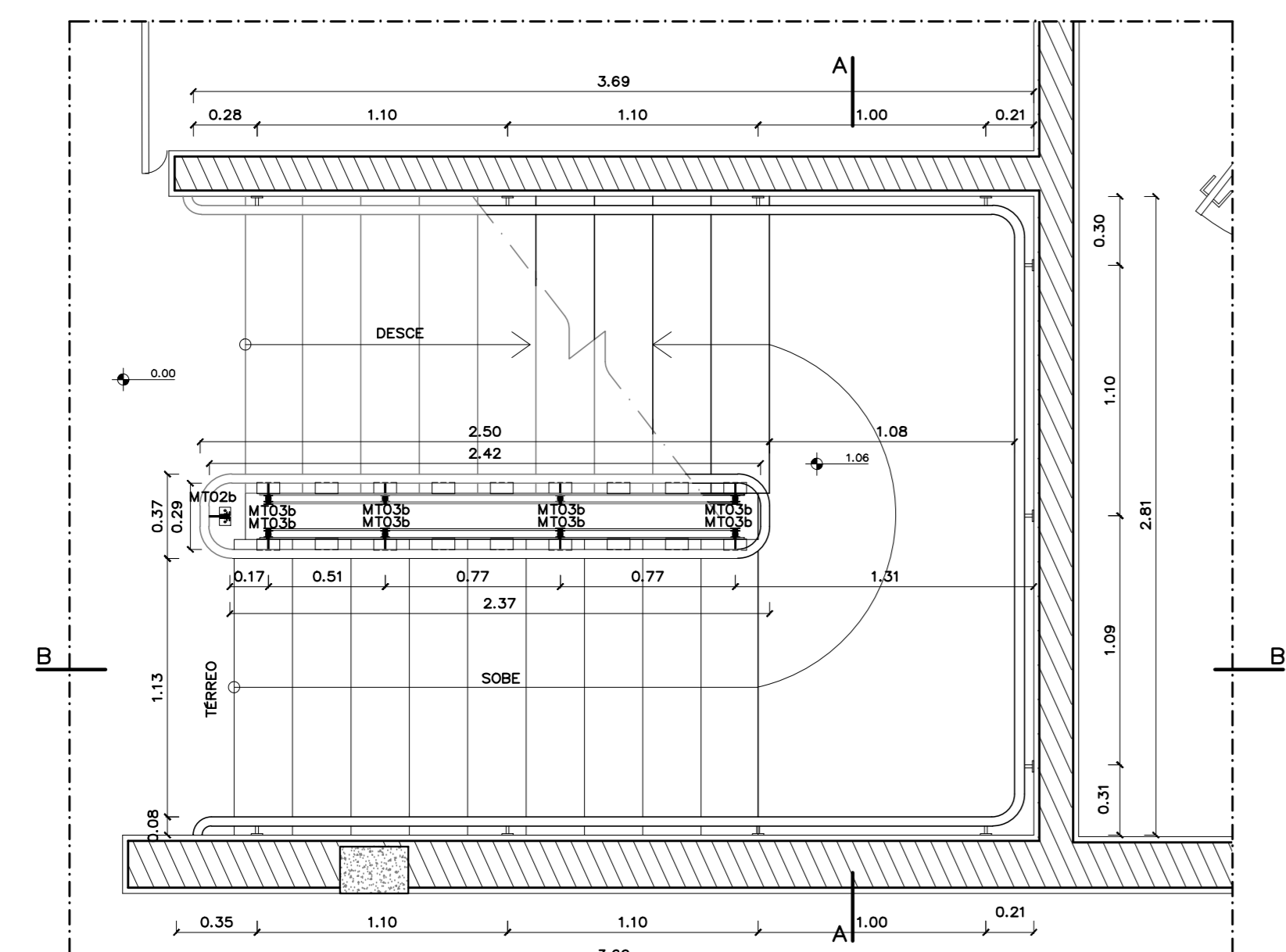
ESCADAS BLOCO B NORTE
 ESC.: 1:5000



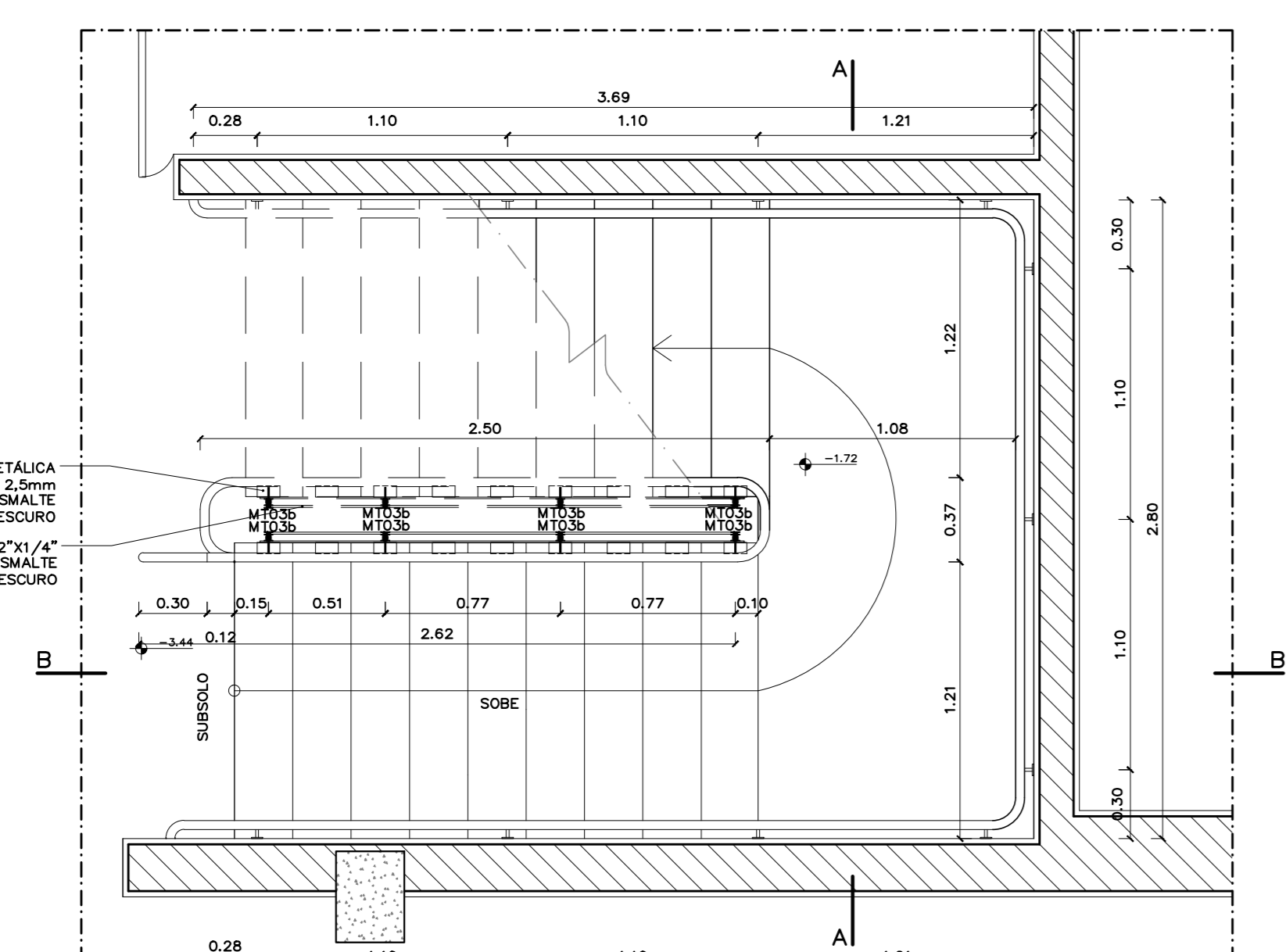
01	03/05/2017	ARG. FELIPE C.	MAIO/2017
0000000000	0000000000		DATA
 Centro de Planejamento Oscar Niemeyer			
GUARDA-CORPO		PROJETO - 04.01	
PROJETO EXECUTIVO		ARQUITETURA	
ESCALA:	INDICADA	<div style="font-size: 2em; font-weight: bold; display: inline-block;">13/ 20</div>	
UNIDADE:	METROS		
DATA:	MAIO/2017		
DESENHO:	MANUELLA		
COORD.:	ARG. JULIO C. L. ANDREO	CENTRO DE PLANEJAMENTO	
EQUIPE:	ARG. CLARISSA REZENDE	BLOCO B NORTE	
		PLANTAS E CORTE DO CORRIMÃO A DEMOLIR	



PLANTA SOBRELOJA
ESCALA BLOCO B NORTE
ESC: 1:25



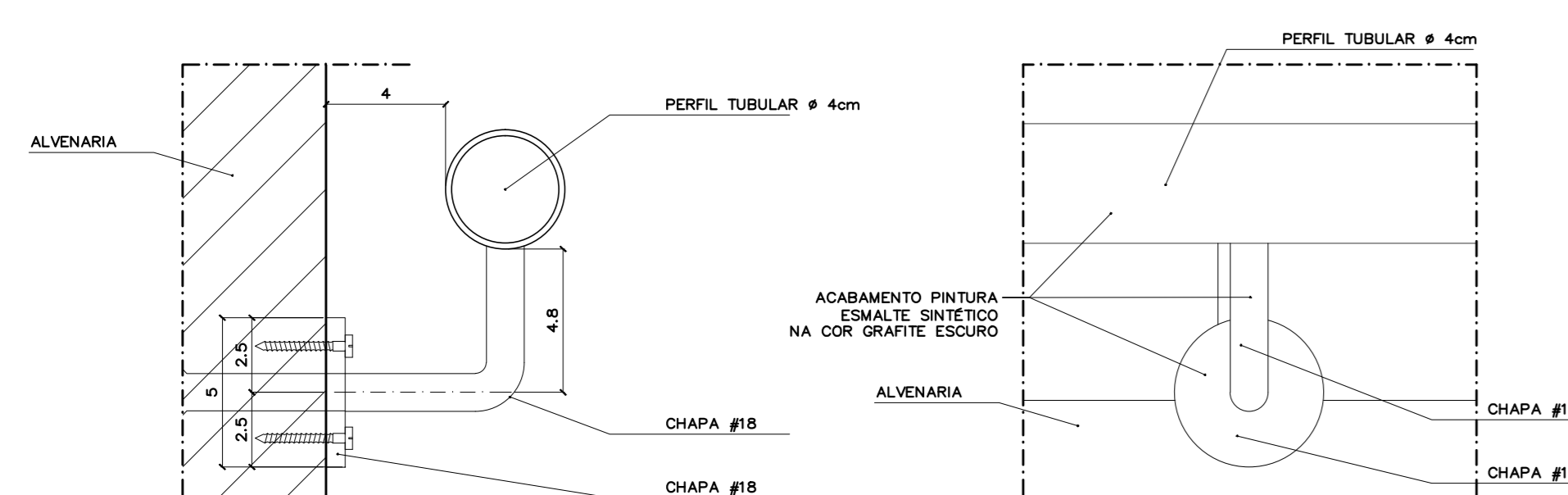
PLANTA TERREO
ESCALA BLOCO B NORTE
ESC: 1:50



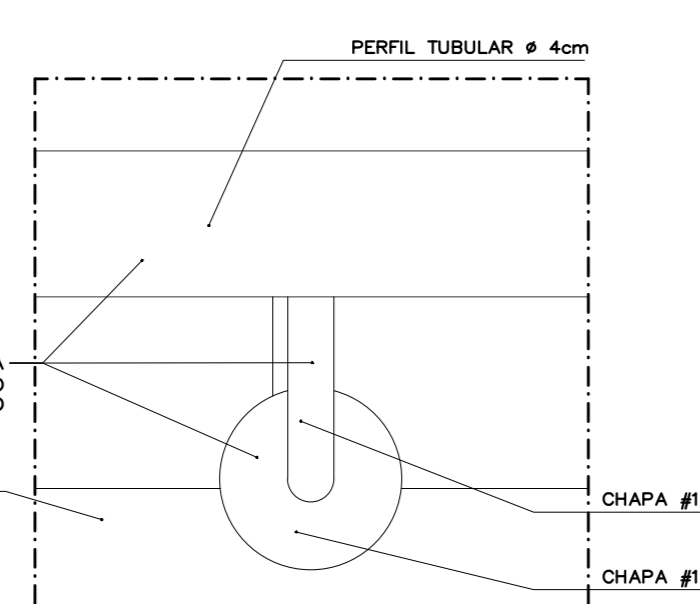
PLANTA SUBSOLO
ESCALA BLOCO B NORTE
ESC: 1:50

BARRA CHATA METÁLICA
PERFIL "C" METÁLICO 2,5mm
ACABAMENTO: PINTURA ESMALTE
SINTÉTICO NA COR GRÁFITE ESCURO

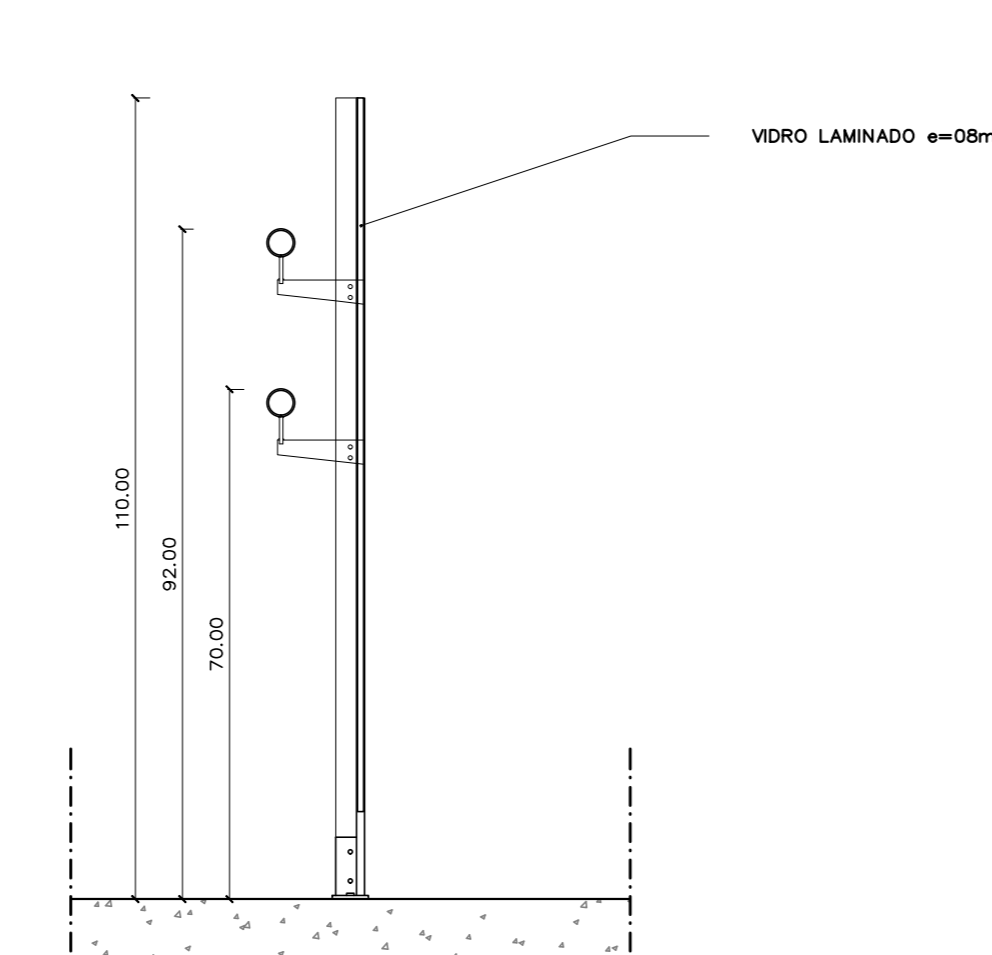
BARRA CHATA METÁLICA 2"x1/4"
ACABAMENTO: PINTURA ESMALTE
SINTÉTICO NA COR GRÁFITE ESCURO



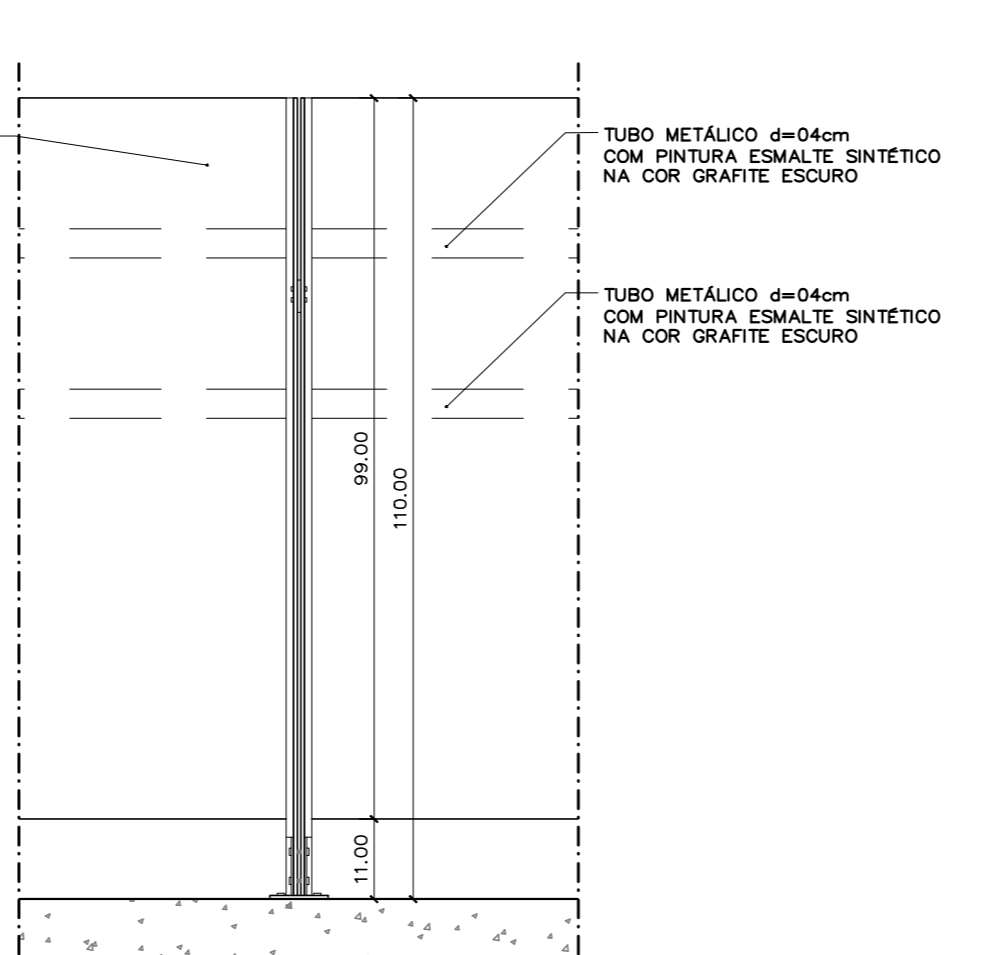
DET 01
CORTE DO CORRIMÃO FIXO NA PAREDE
ESC: 1:2



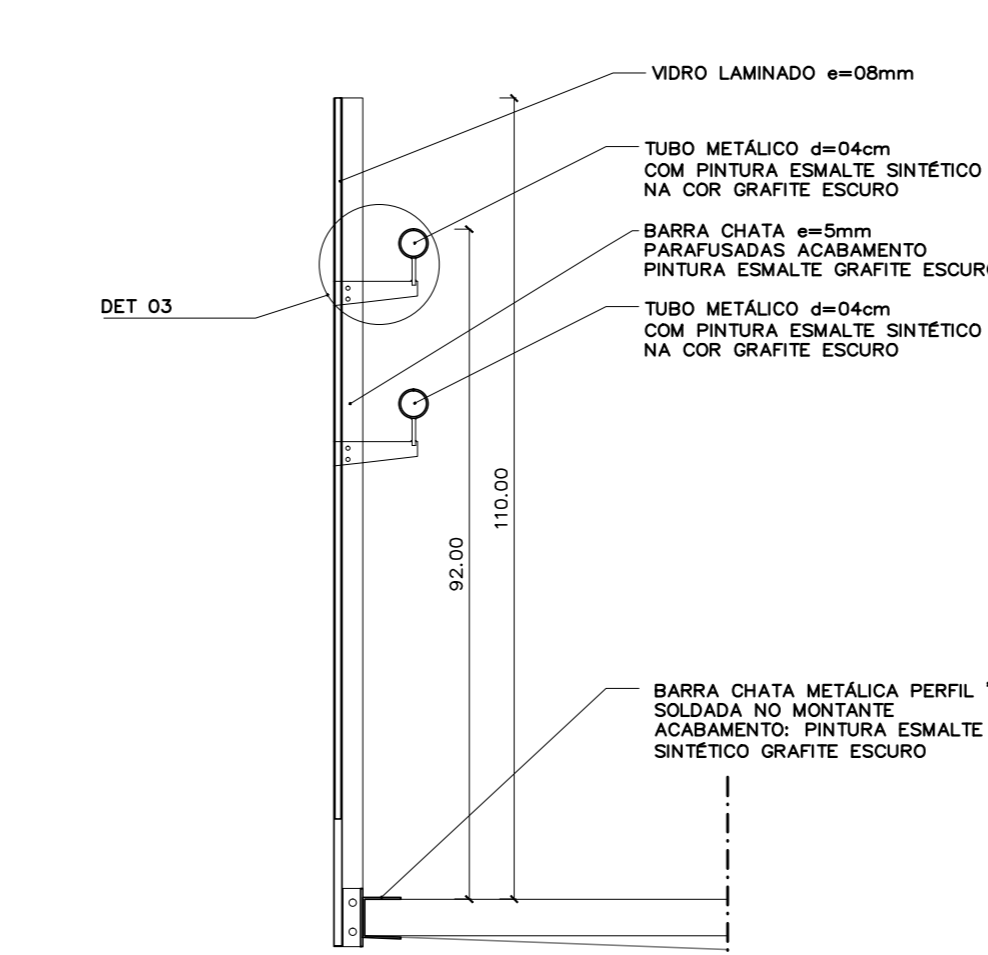
DET 01
VISTA DO CORRIMÃO FIXO NA PAREDE
ESC: 1:2



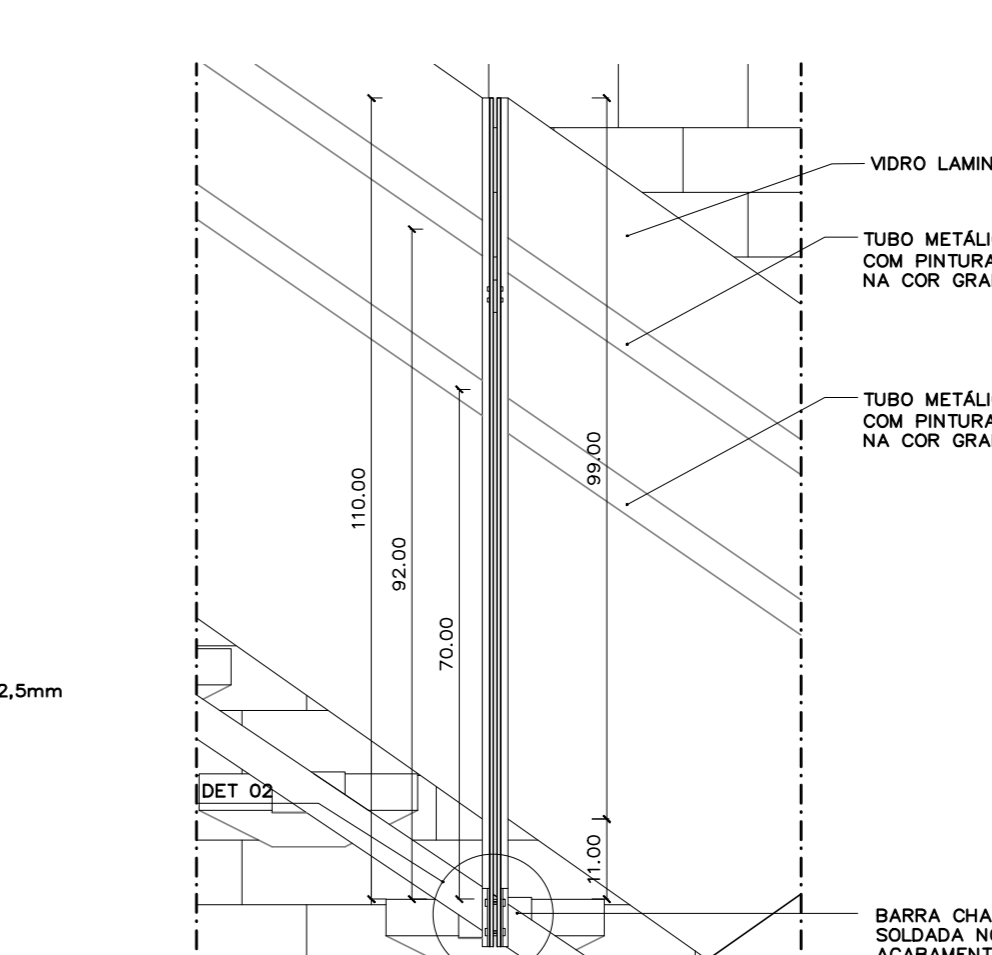
MT 02b
CORTE LATERAL
ESC: 1:10



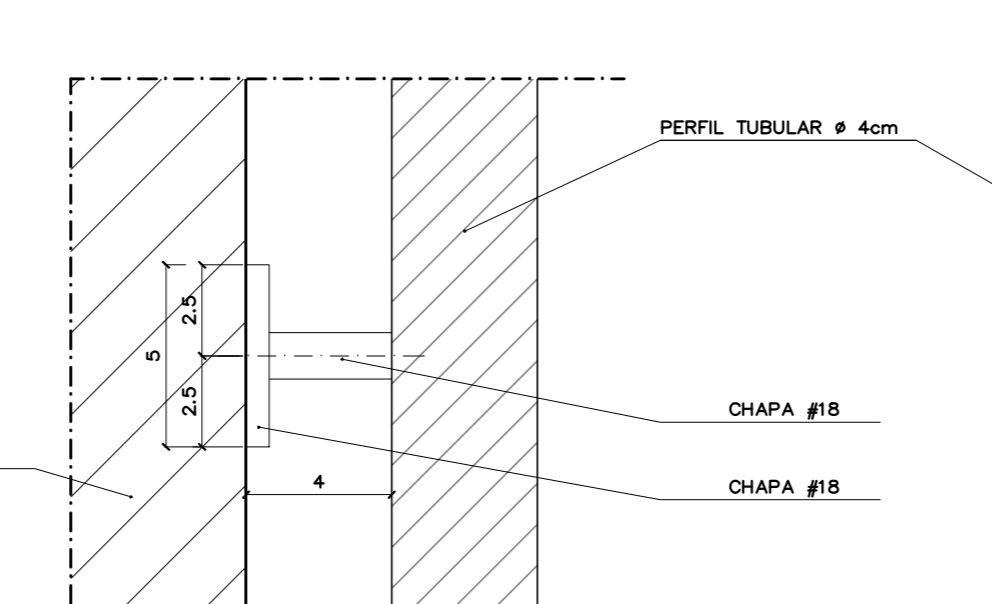
MT 02b
VISTA POSTERIOR
ESC: 1:10



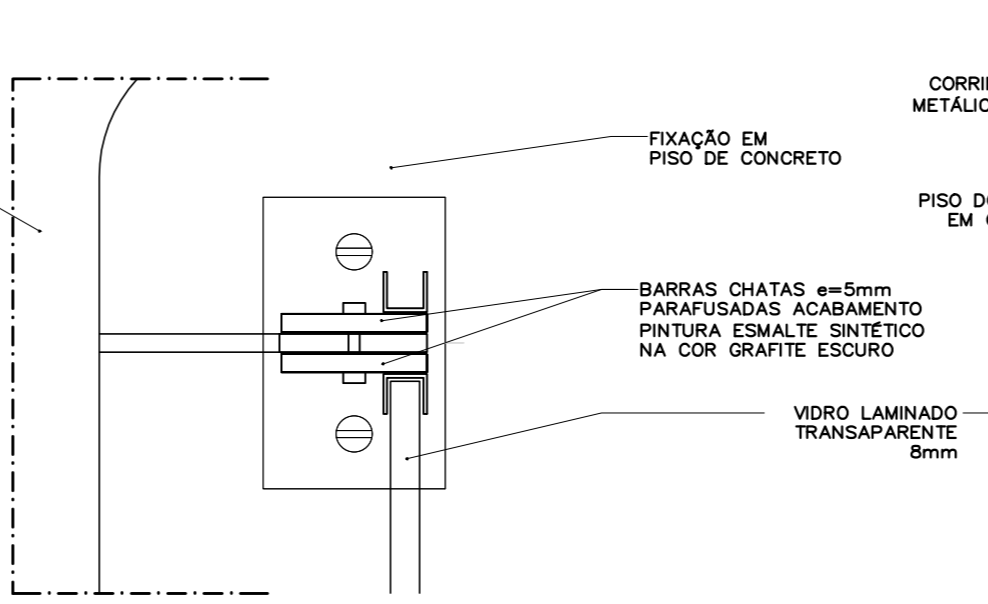
MT 01b
CORTE LATERAL
ESC: 1:10



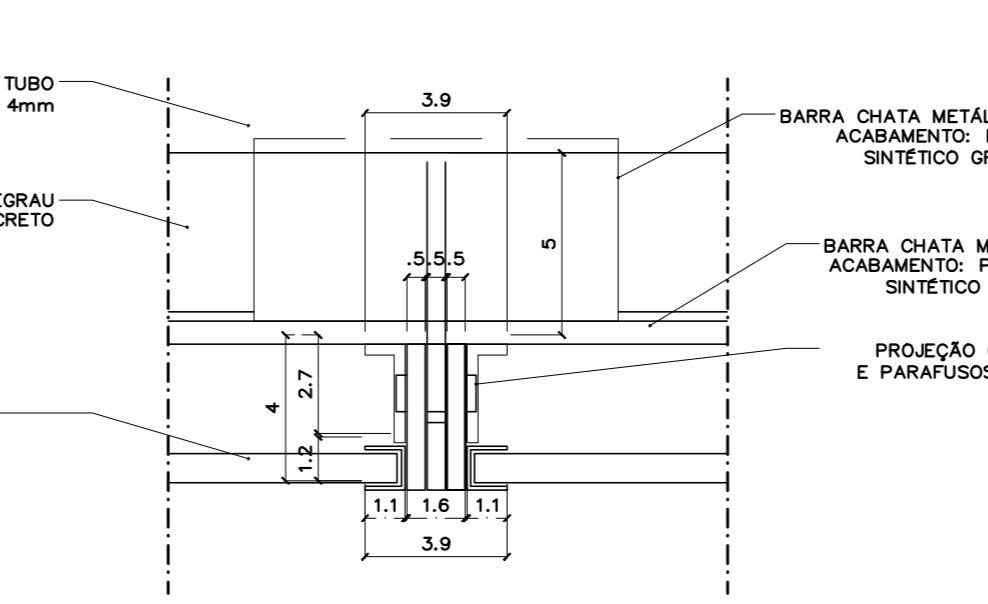
MT 01b
VISTA POSTERIOR
ESC: 1:10



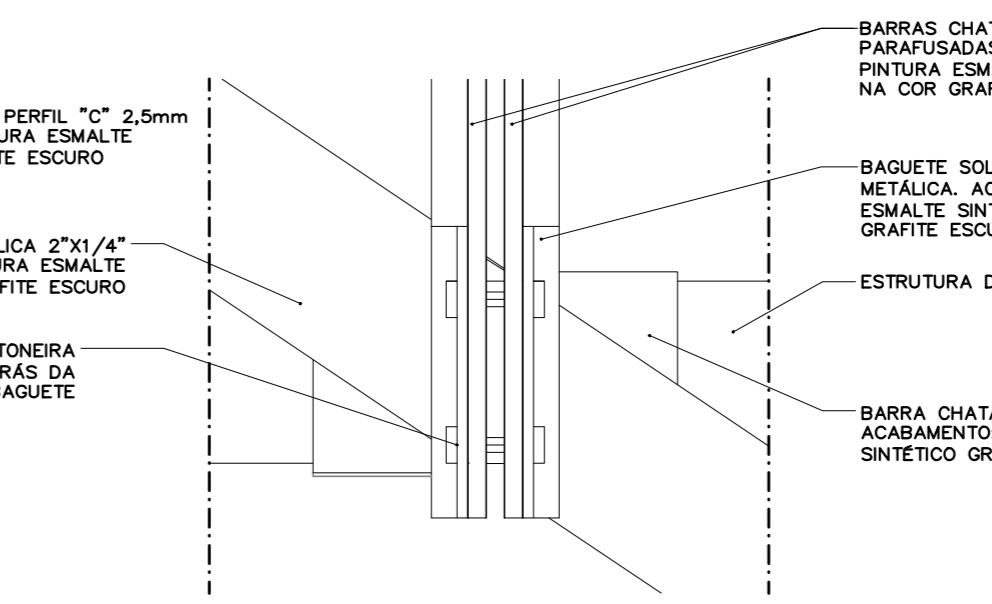
DET 01
CORTE DO CORRIMÃO FIXO NA PAREDE
ESC: 1:2



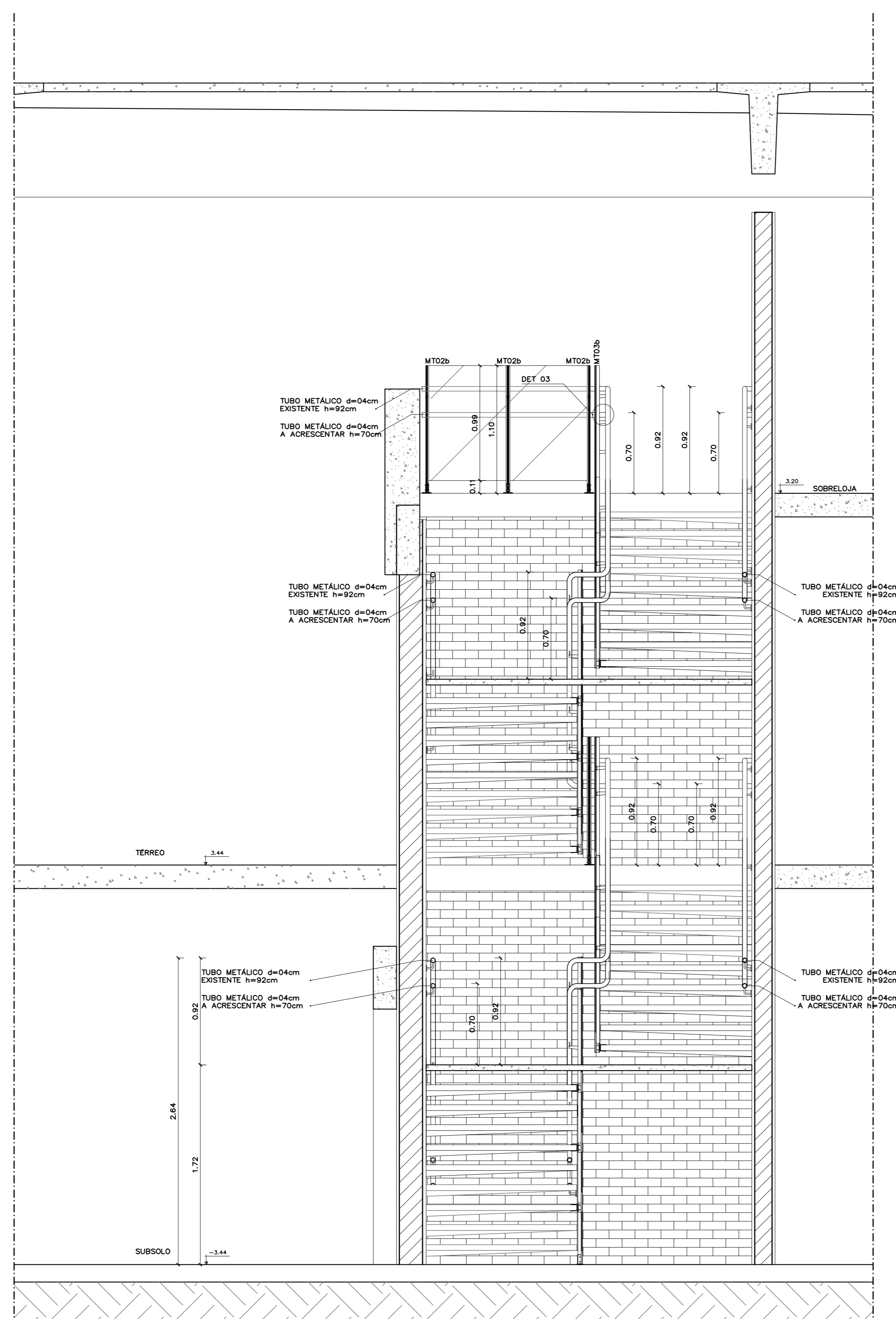
MT 02b
PLANTA BAIXA
ESC: 1:2



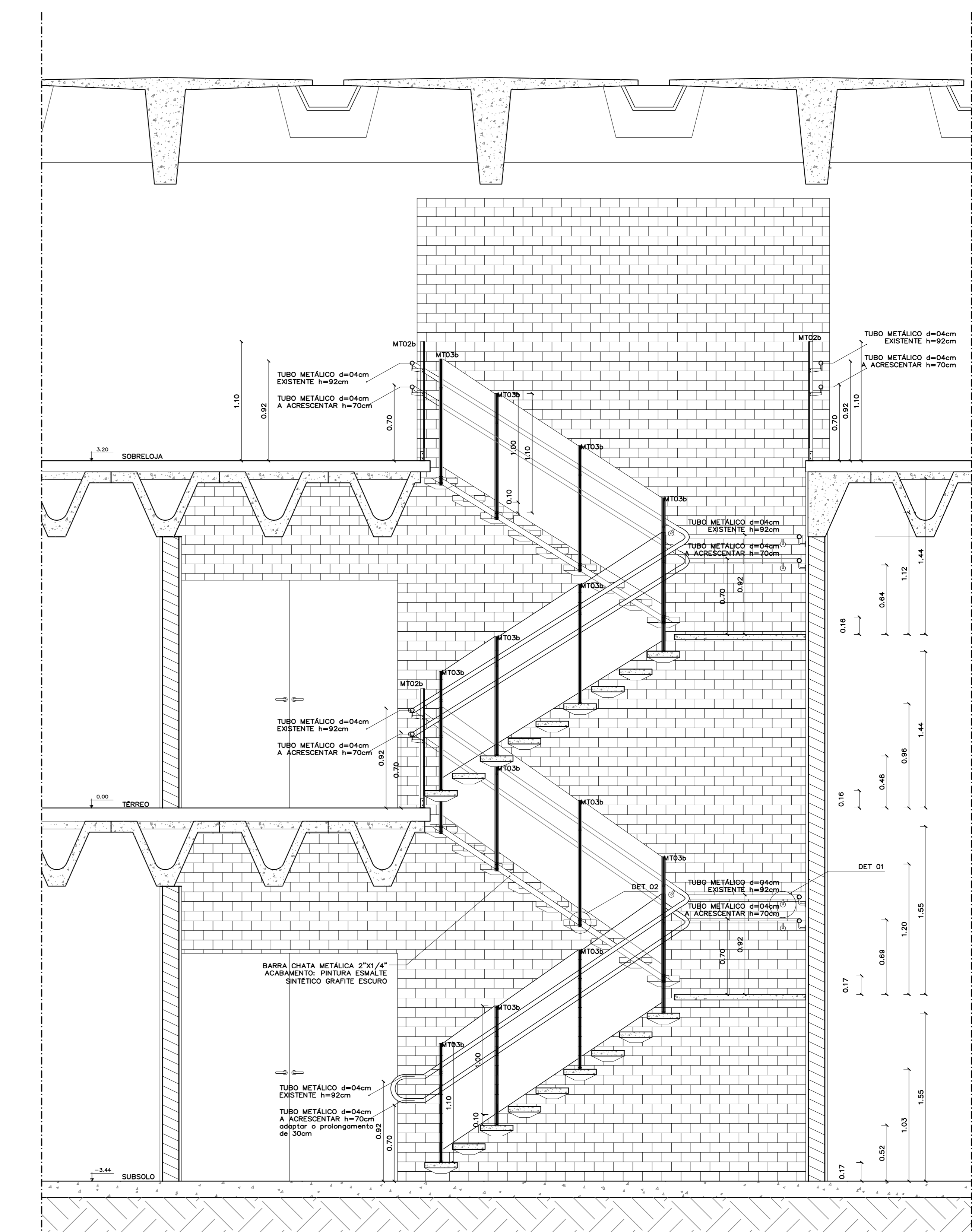
MT 01b
PLANTA BAIXA
ESC: 1:20 UNIDADE: cm



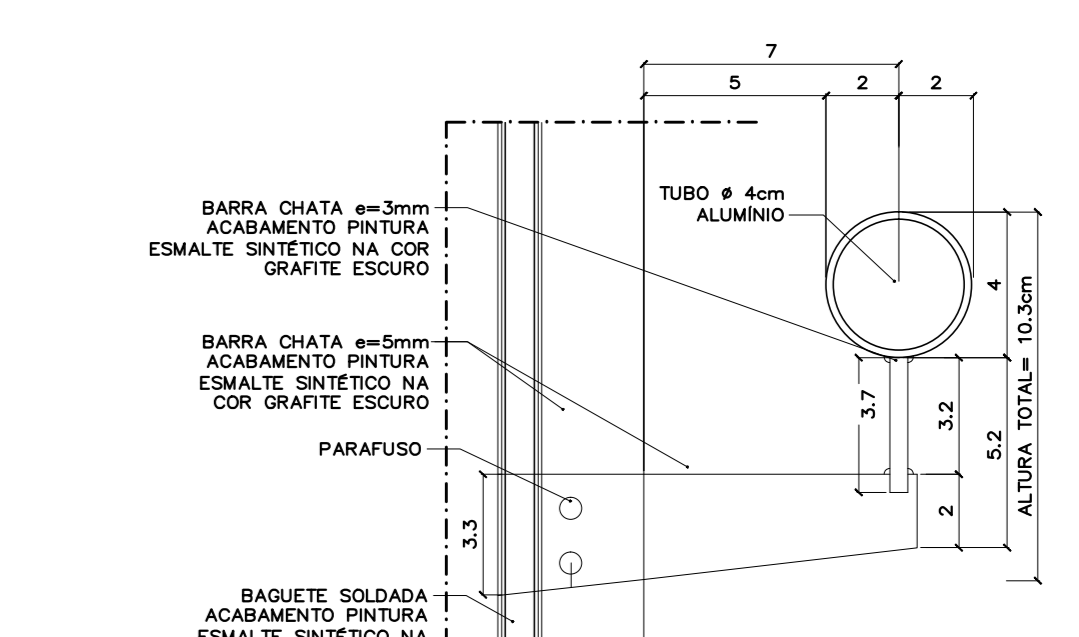
DET 02 - MT 01b
CORTE NA LAJE
ESC: 1:10



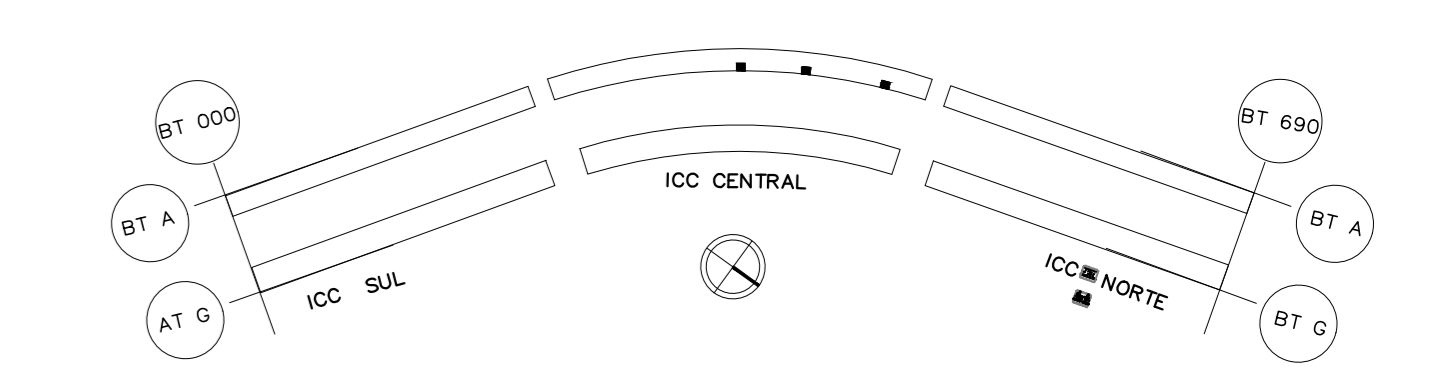
CORTE AA
ESCALA BLOCO B NORTE
ESC: 1:50



CORTE BB
ESCALA BLOCO B NORTE
ESC: 1:50



DET 03 - MT 01b
VISTA LATERAL DO CORRIMÃO
ESC: 1:2



ESCALAS BLOCO B NORTE
ESC: 1:5000

ATENÇÃO

GUARDA-CORPO

PROJETO EXECUTIVO

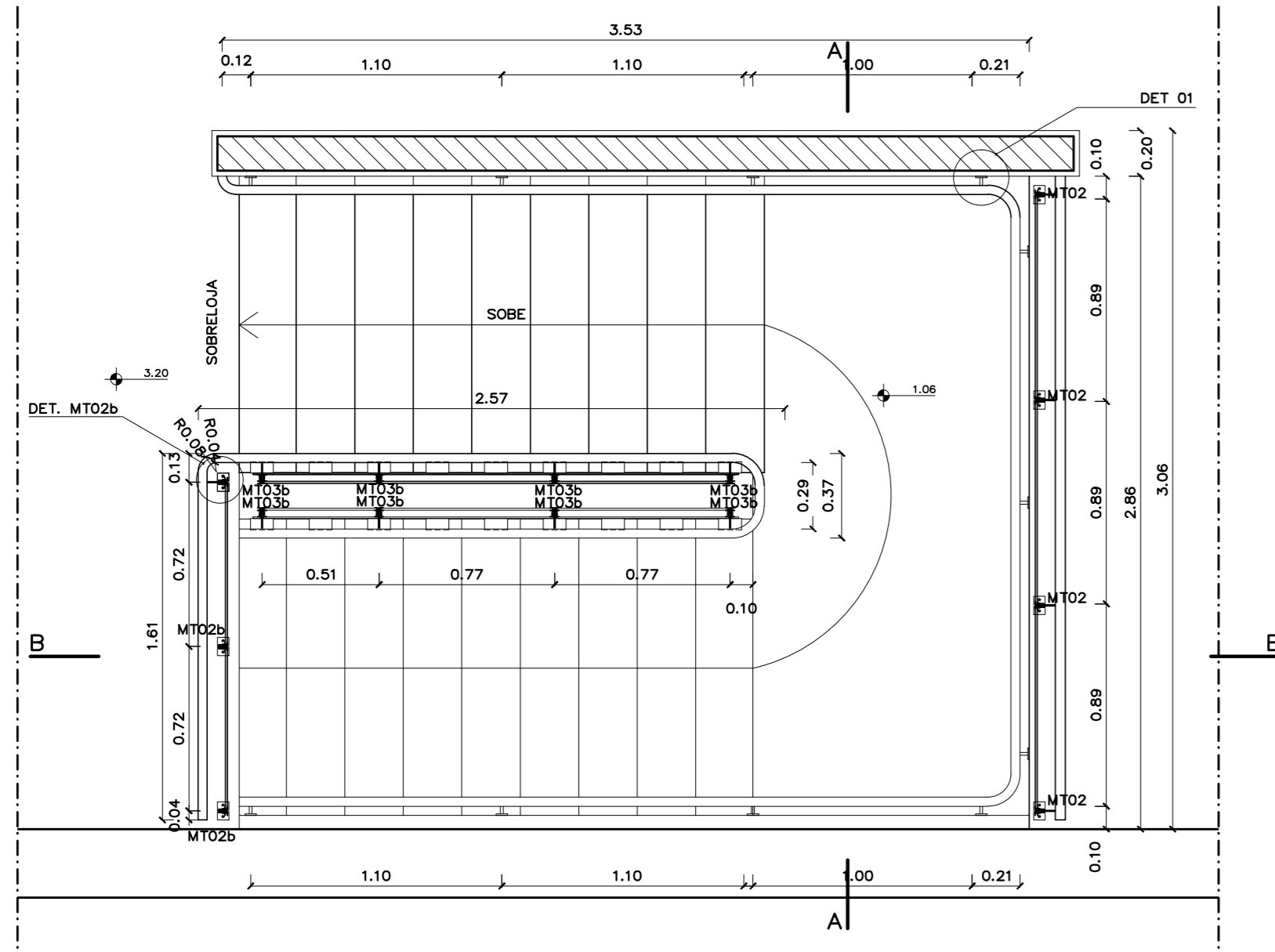
ESCALA: INDICADA
UNIDADE: METROS
DATA: MARÇO/2017
LISENHA: CLARISSA
COORD: ARQ. JULIO C. L. ANDRÉO
ENR. EDSON MACHADO
EQUIPE: GEORGI/ARILAU
ARQ. CLARISSA REZENDE

ARQUITETURA

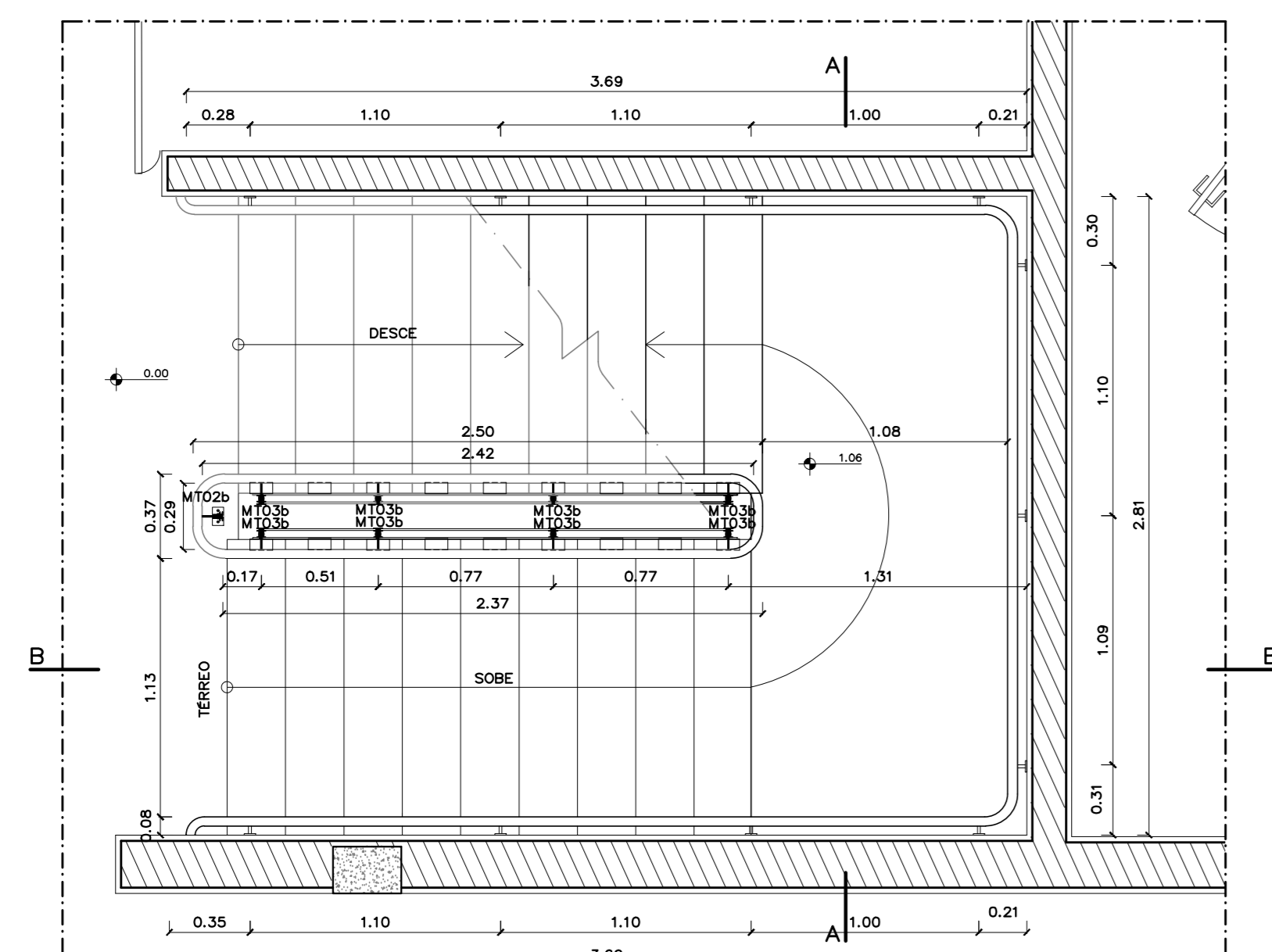
PE-AR

14/20

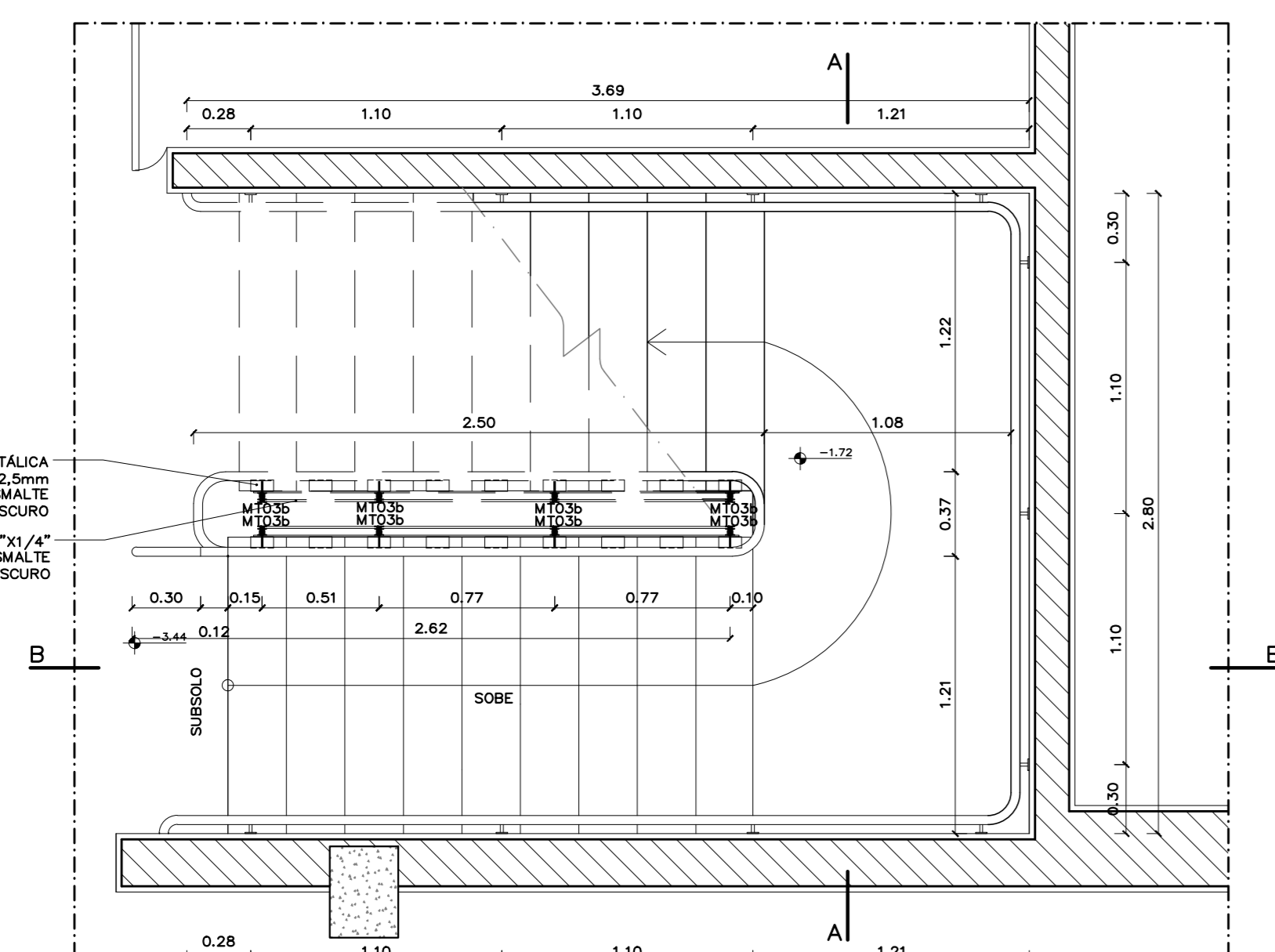
CENTRO DE PLANEJAMENTO OSCAR NIEMEYER
BLOCO B NORTE
GUARDA CORPO E CORRIMÃO - ADAPTAÇÃO IJH



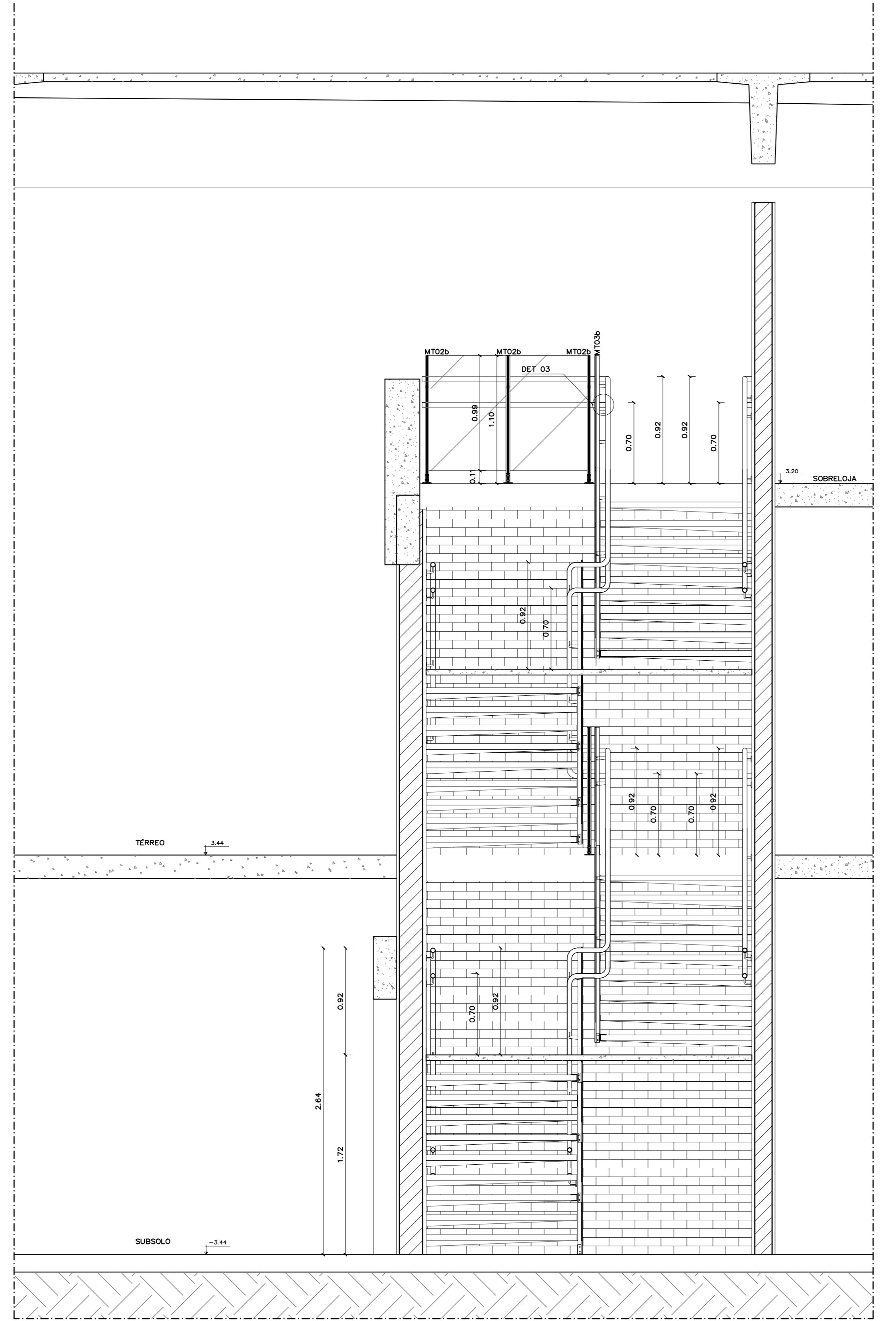
PLANTA SOBRELOJA
ESCALA BLOCO B NORTE
ESC.: 1:25



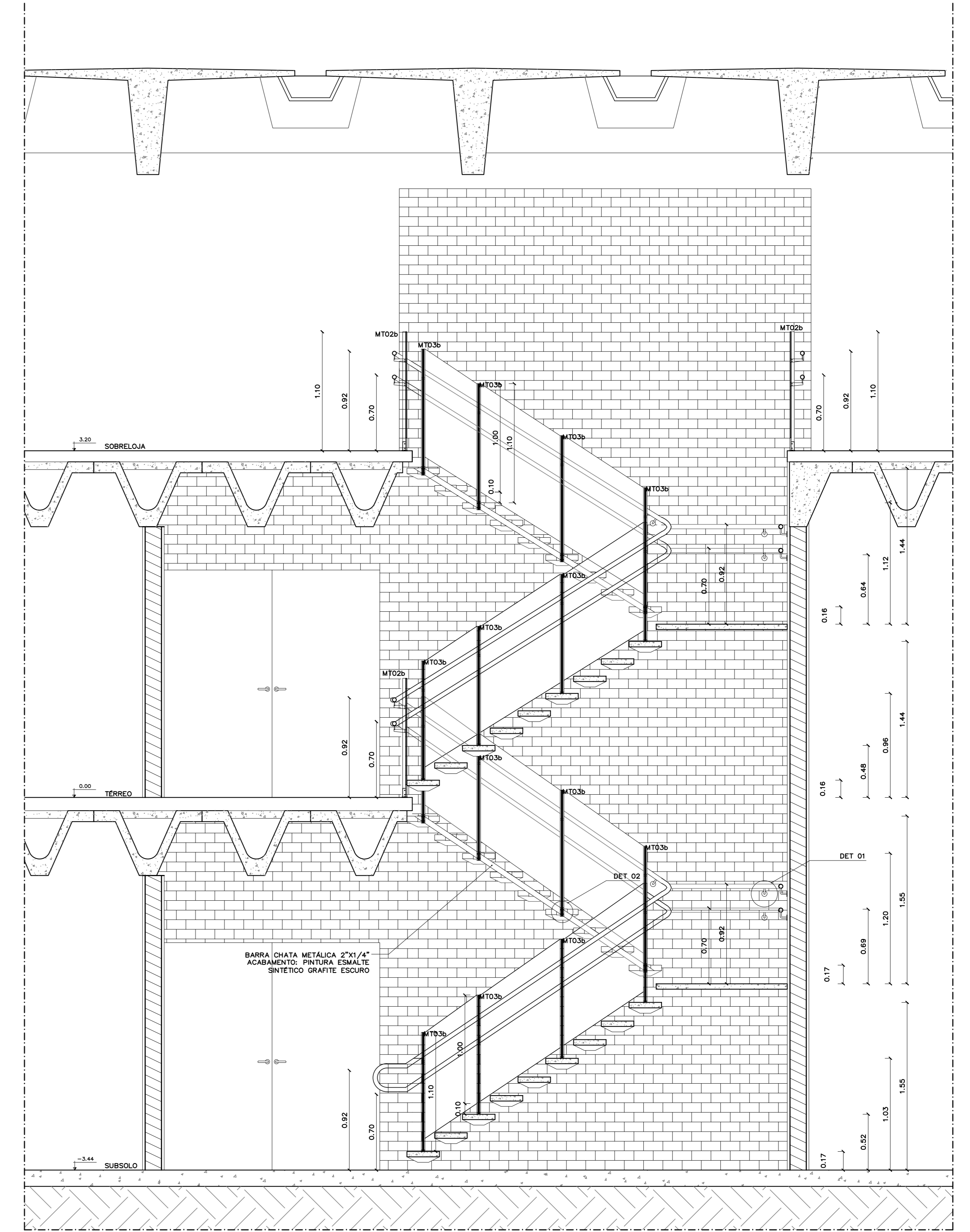
PLANTA TERREO
ESCALA BLOCO B NORTE
ESC.: 1:50



PLANTA SUBSOLO
ESCALA BLOCO B NORTE
ESC.: 1:50



CORTE AA
ESCALA BLOCO B NORTE
ESC.: 1:50

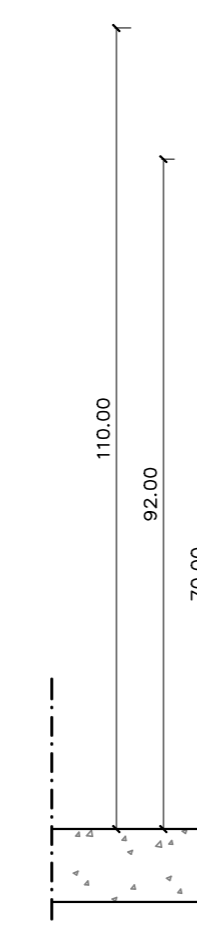


CORTE BB
ESCALA BLOCO B NORTE
ESC.: 1:50

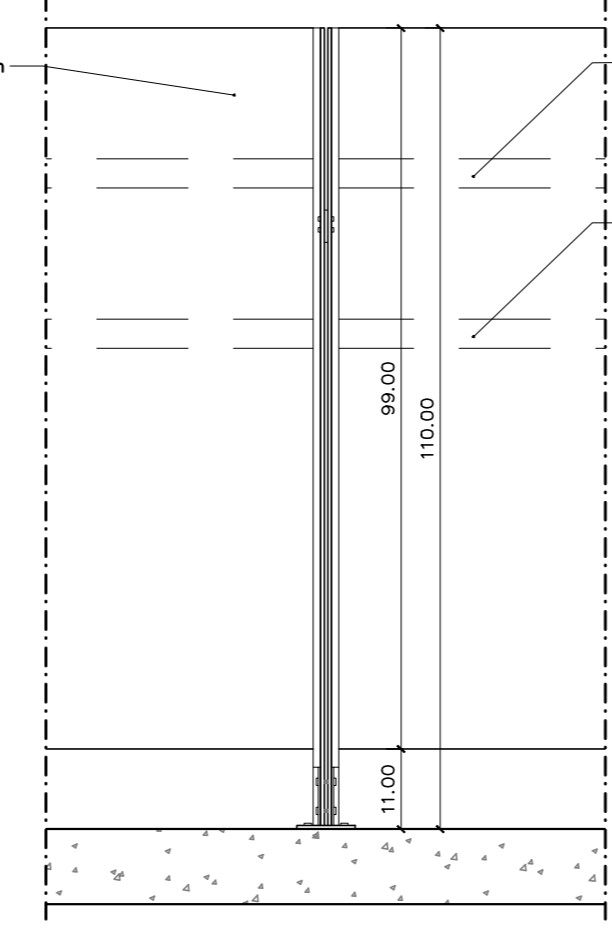
BARRA CHATA METÁLICA
PERFIL "C" METÁLICO 2,5mm
ACABAMENTO: PINTURA ESMALTE
SINTÉTICO NA COR GRÁFITE ESCURO

BARRA CHATA METÁLICA 2"x1/4"
ACABAMENTO: PINTURA ESMALTE
SINTÉTICO NA COR GRÁFITE ESCURO

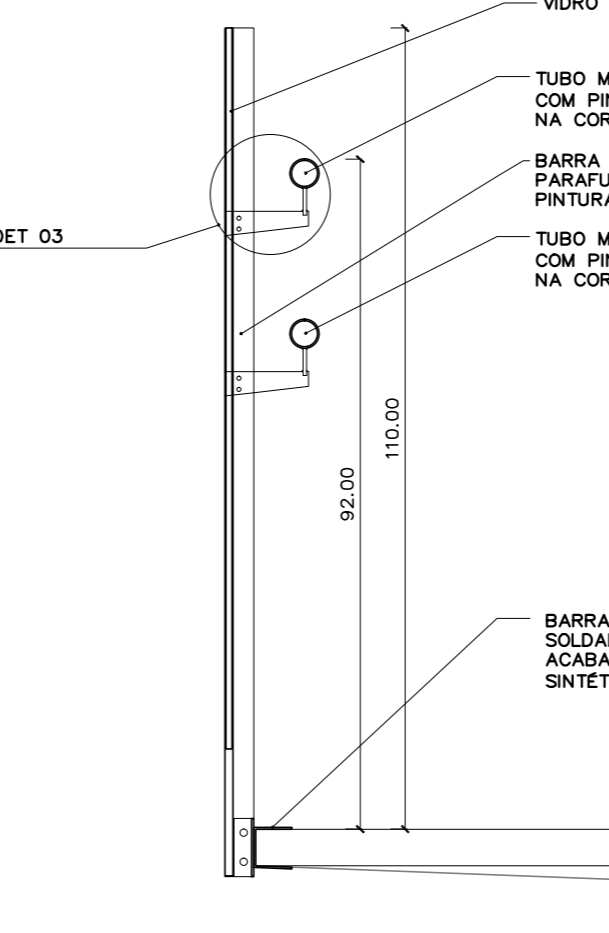
BARRA CHATA METÁLICA 2"x1/4"
ACABAMENTO: PINTURA ESMALTE
SINTÉTICO NA COR GRÁFITE ESCURO



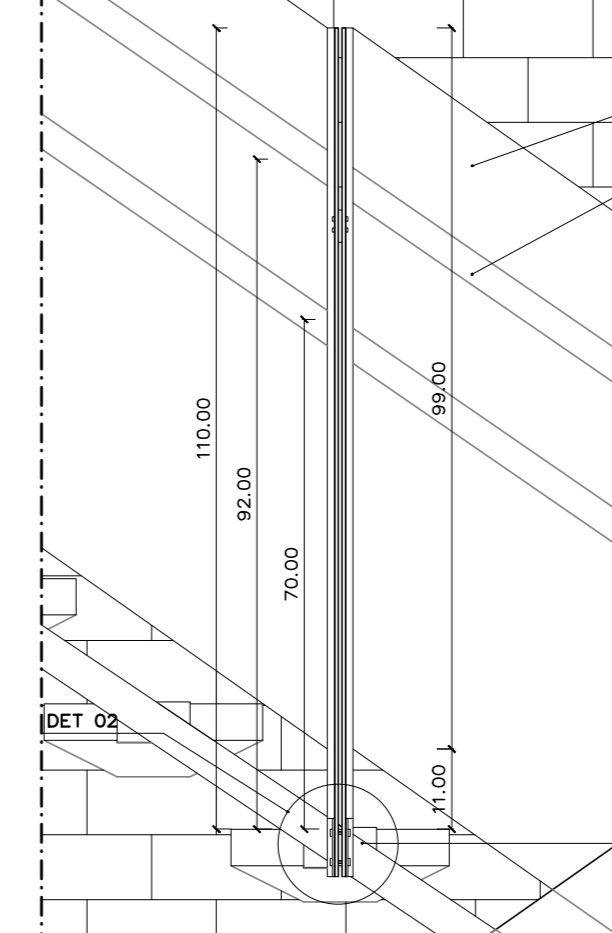
MT 02b
CORTA LATERAL
ESC.: 1:10



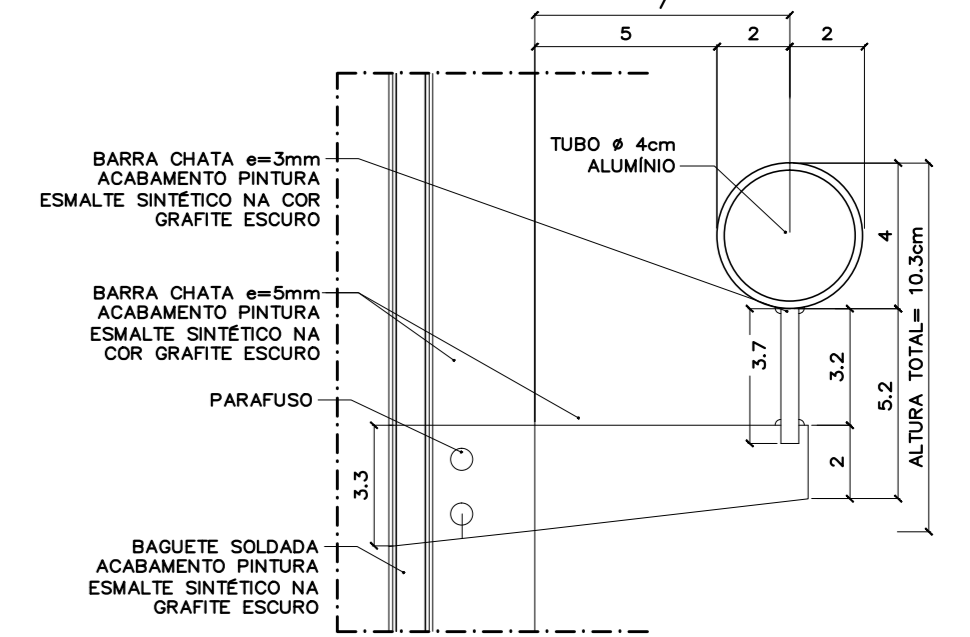
MT 02b
VISTA POSTERIOR
ESC.: 1:10



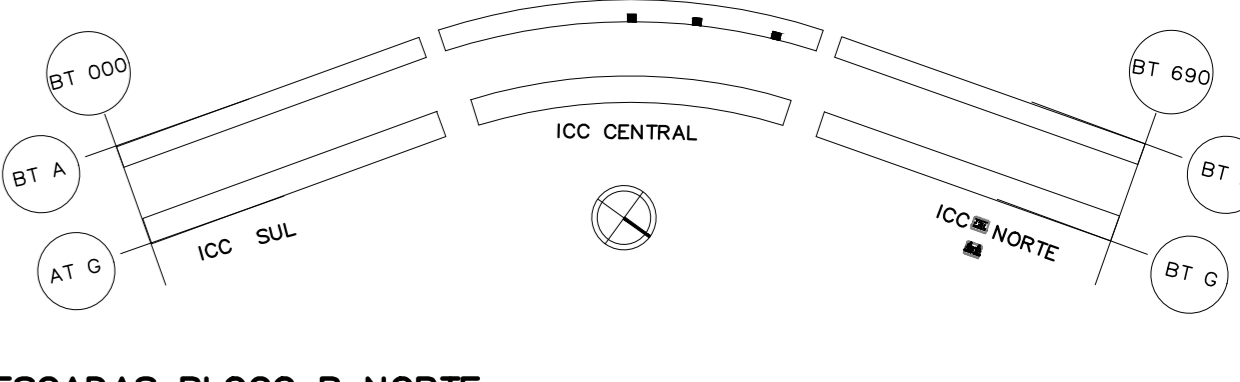
MT 03b
VISTA LATERAL
ESC.: 1:10



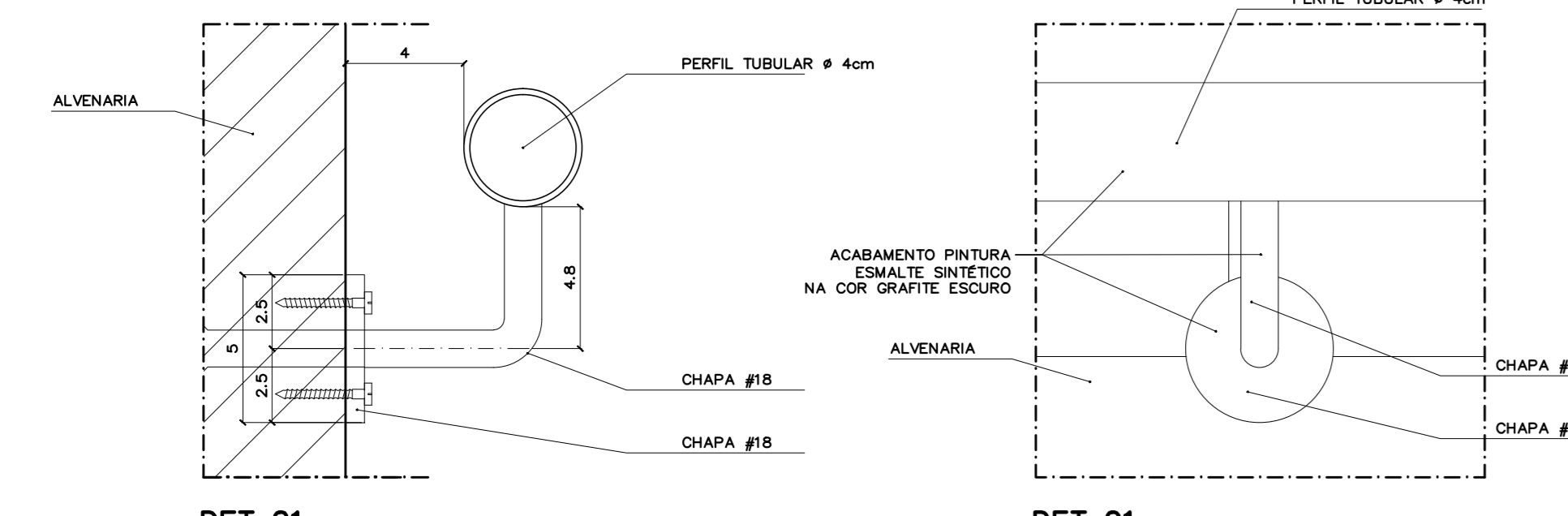
MT 03b
VISTA POSTERIOR
ESC.: 1:10



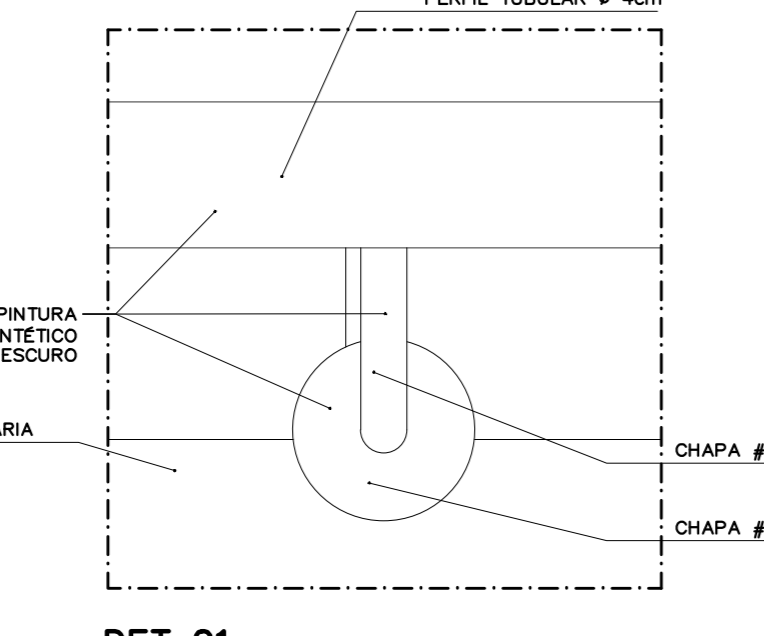
DET 03 - MT 02b e MT 03b
VISTA LATERAL DO CORRIMÃO
ESC.: 1:2



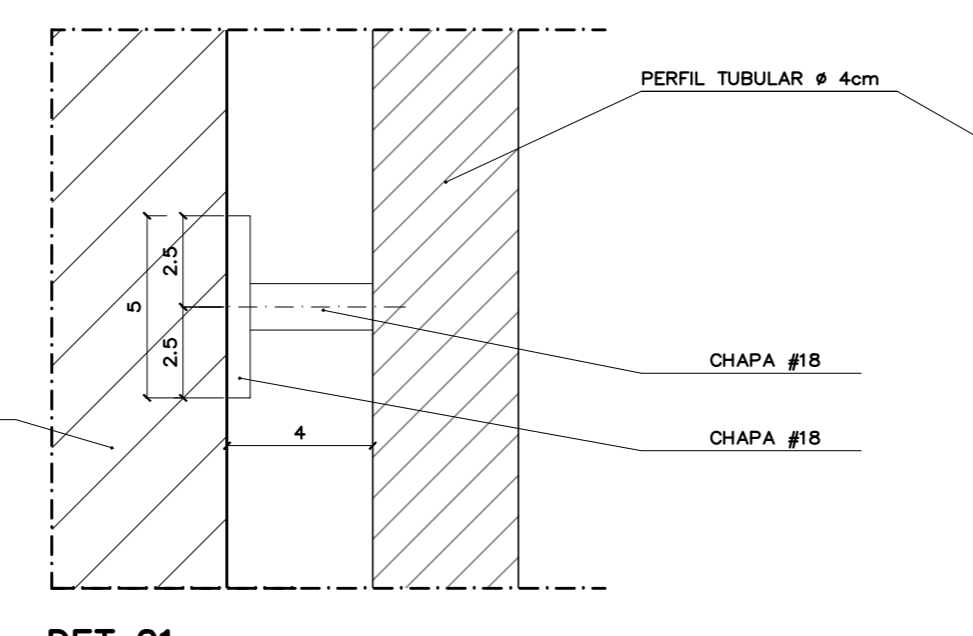
ESCADAS BLOCO B NORTE
ESC.: 1:5000



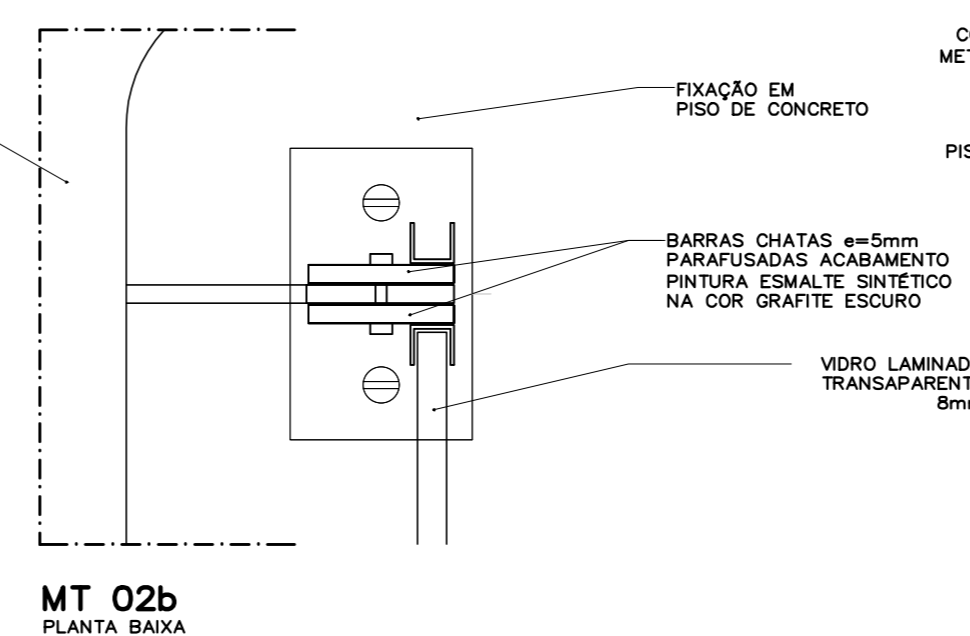
DET 01
CORTE DO CORRIMÃO FIXO NA PAREDE
ESC.: 1:2



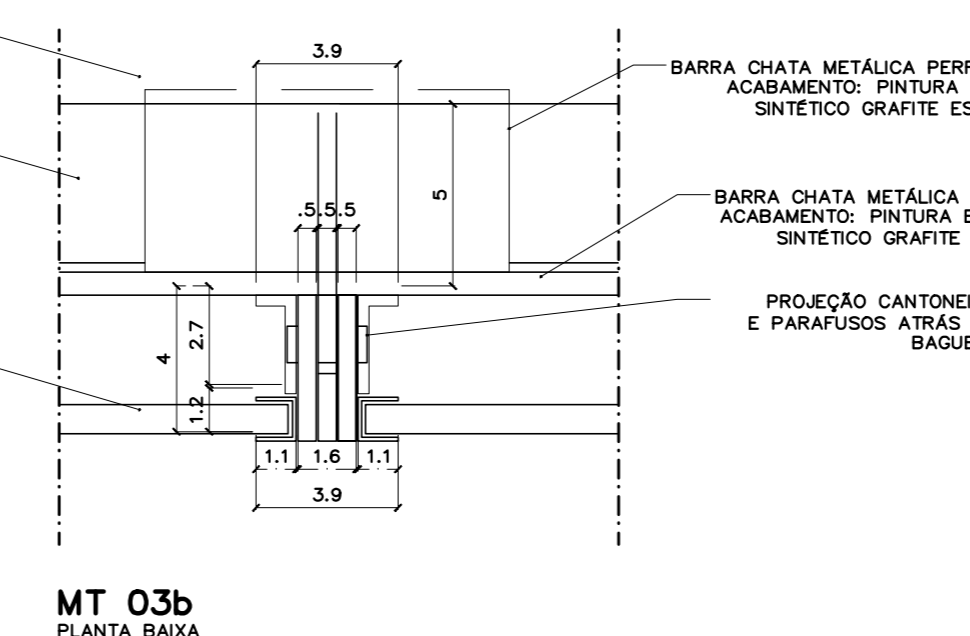
DET 01
VISTA DO CORRIMÃO FIXO NA PAREDE
ESC.: 1:2



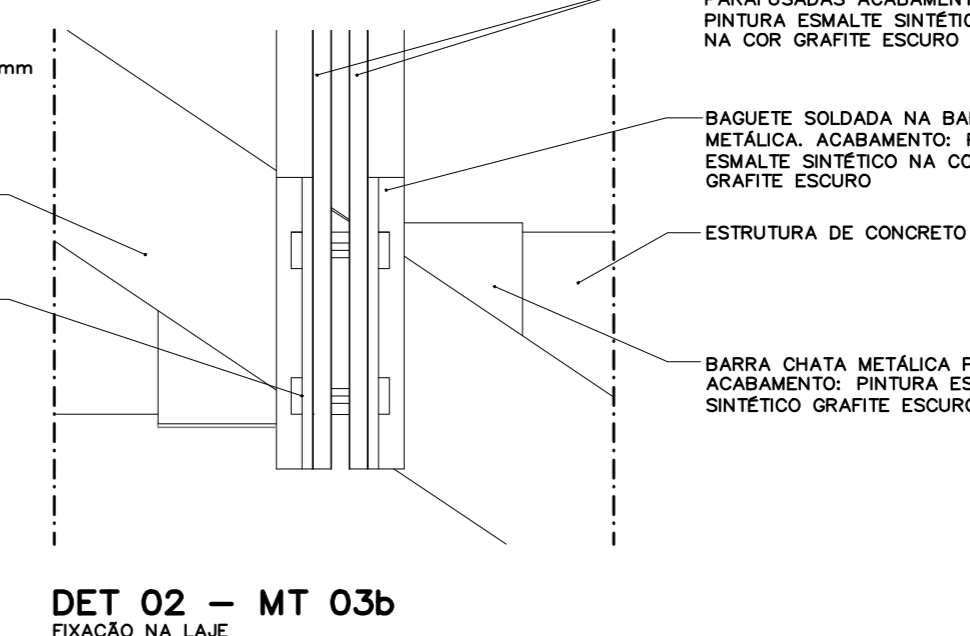
DET 01
PLANTA BAIXA DO CORRIMÃO FIXO NA PAREDE
ESC.: 1:2



MT 02b
PLANTA BAIXA
ESC.: 1:100 UNIDADE: cm



MT 03b
PLANTA BAIXA
ESC.: 1:100 UNIDADE: cm



DET 02 - MT 03b
FIXAÇÃO NA LAJE
ESC.: 1:100

ATENÇÃO

LOCALIZADO NO PROJETO

PROJETO EXECUTIVO

ESCALA: INDICADA

UNIDADE: METROS

DATA: MARÇO/21

CLASSE: B

COORD: ARQ. JULIO C. L. ANDREGO
ENG. EDSON MACHADO
EQURAU/ARBAU

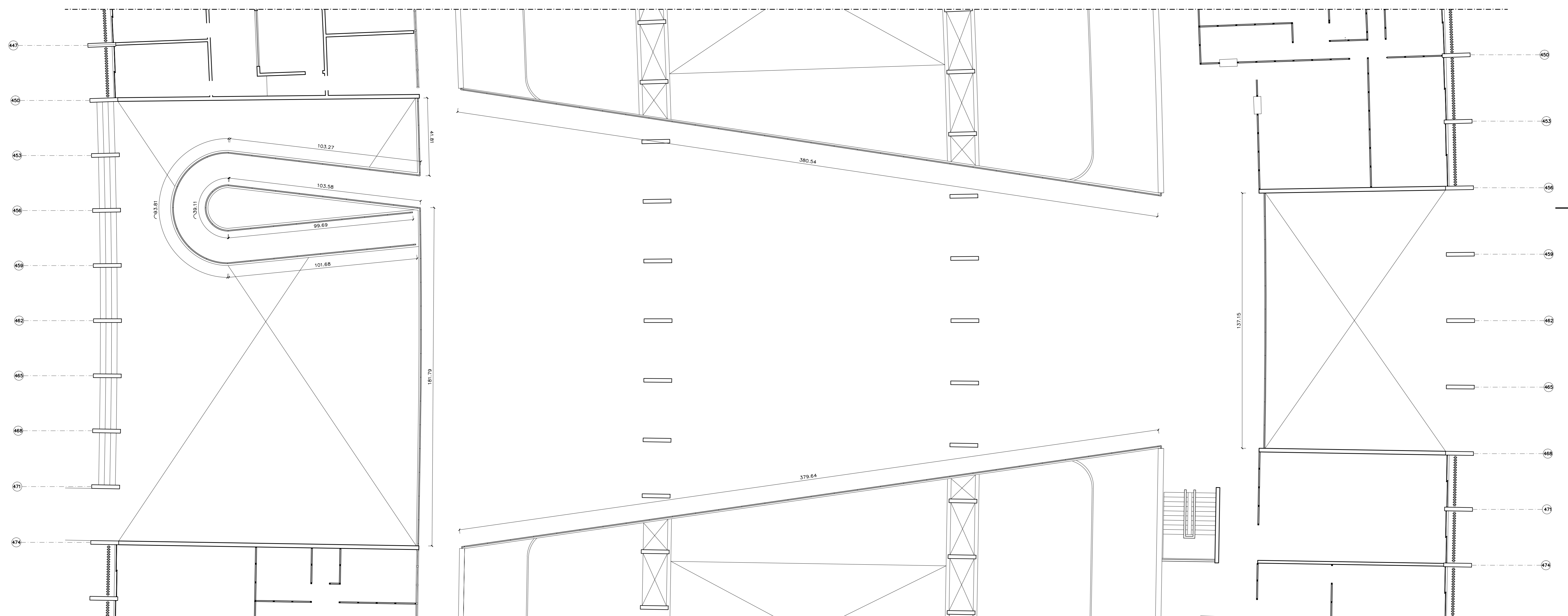
ARQ. CLARISSA REZENDE

PE-AR

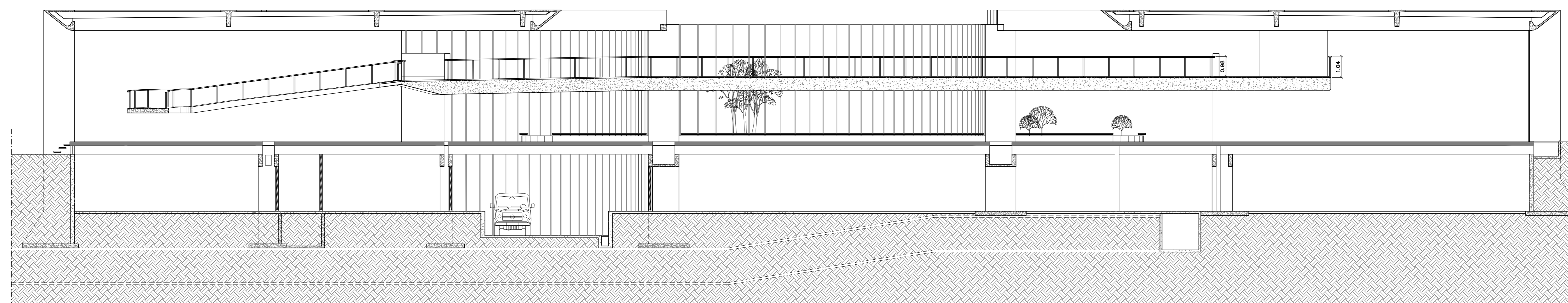
15/20

ARQUITETURA

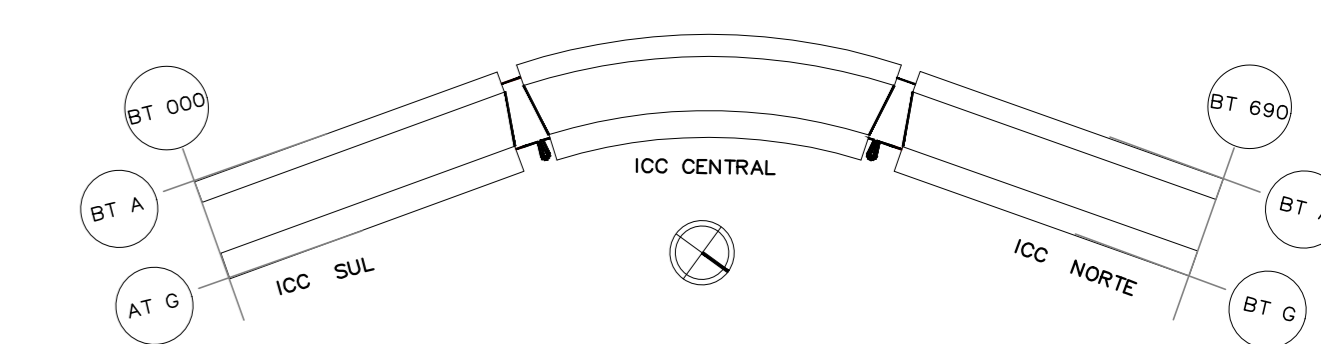
CENTRO DE PLANEJAMENTO OSCAR NIEMEYER
BLOCO B NORTE
GUARDA CORPO E CORRIMÃO PROPOSTOS



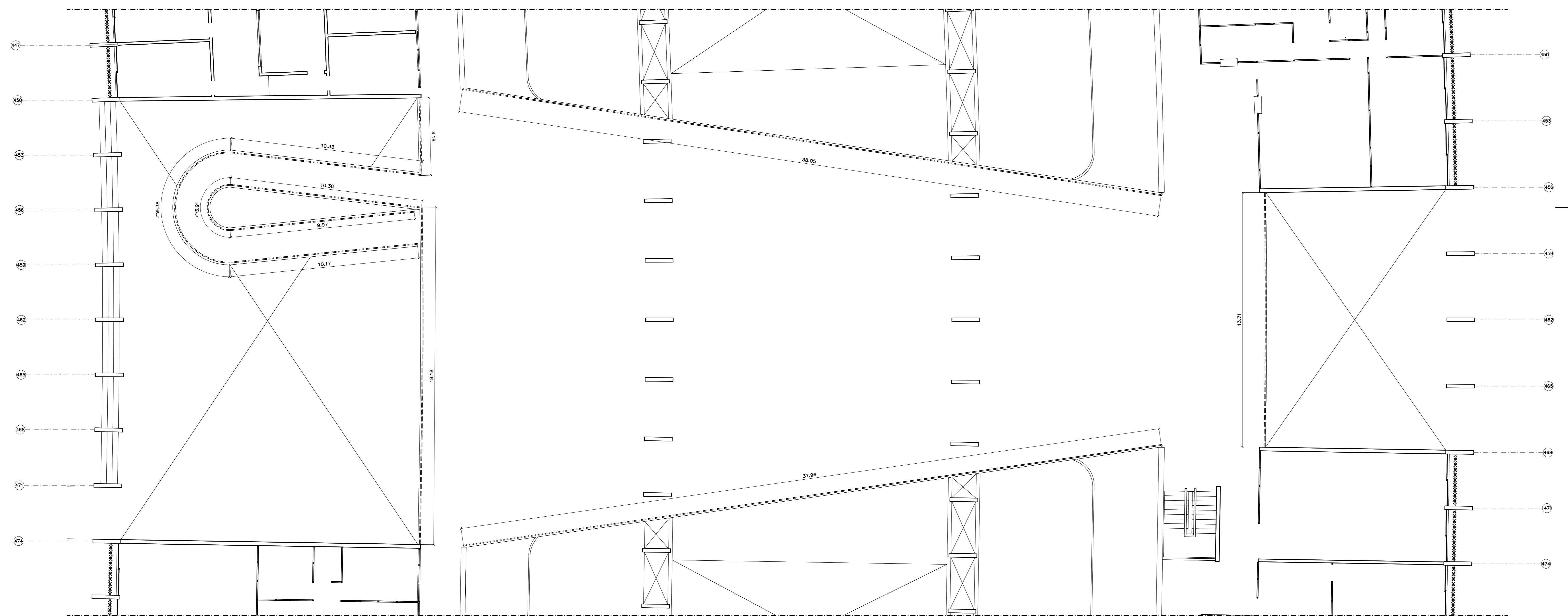
PLANTA BAIXA
MONTANTES E CORRIMÃO EXISTENTES
ESC.: 1/100



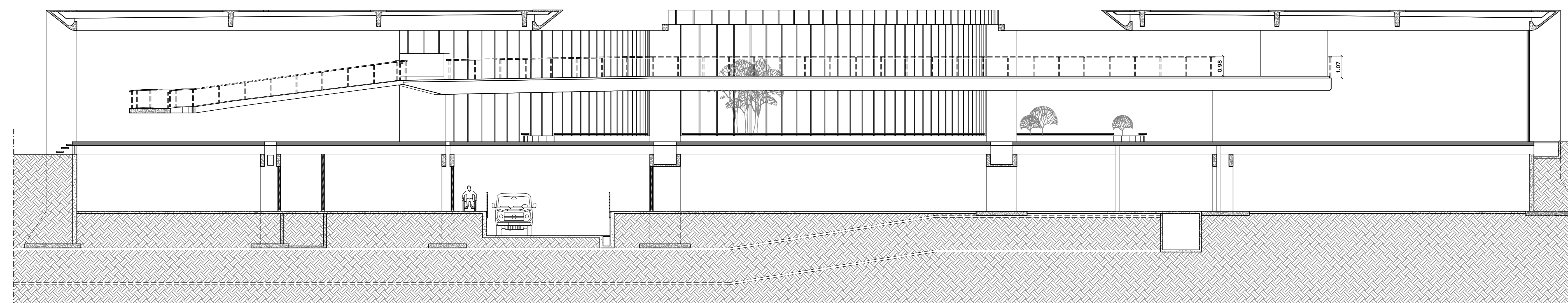
CORTE TRANSVERSAL
MONTANTES E CORRIMÃO EXISTENTES
ESC.: 1/100



BT	05/02/2017	ARQ. FELIPE C. MACOSKI
COORDENADOR	05/02/2017	DATA
Centro de Planejamento Oscar Niemeyer GUARDA-CORPO PROJETO - 04.01		
ESCALA:	INDICADA	ARQUITETURA
UNIDADE:	MÉTRICOS	PE-AR
DATA:	MARÇO/2017	16/ 20
DESENHO:	MANUELA E CLARISSA	CENTRO DE PLANEJAMENTO
COORDENADOR:	ARQ. JULIO C. L. ANDRÉO	ENTREVIGAS 218-240 E 450-474
EQUIPE:	ARQ. CLARISSA REZENDE	PLANTA BAIXA E CORTE DO CORRIMÃO EXISTENTE

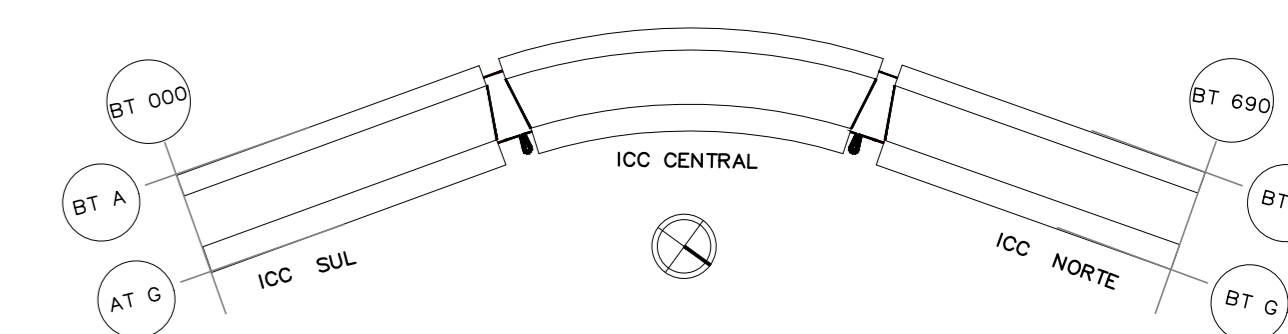


PLANTA BAIXA
MONTANTES E CORRIMÃO EXISTENTES
ESC.: 1/100



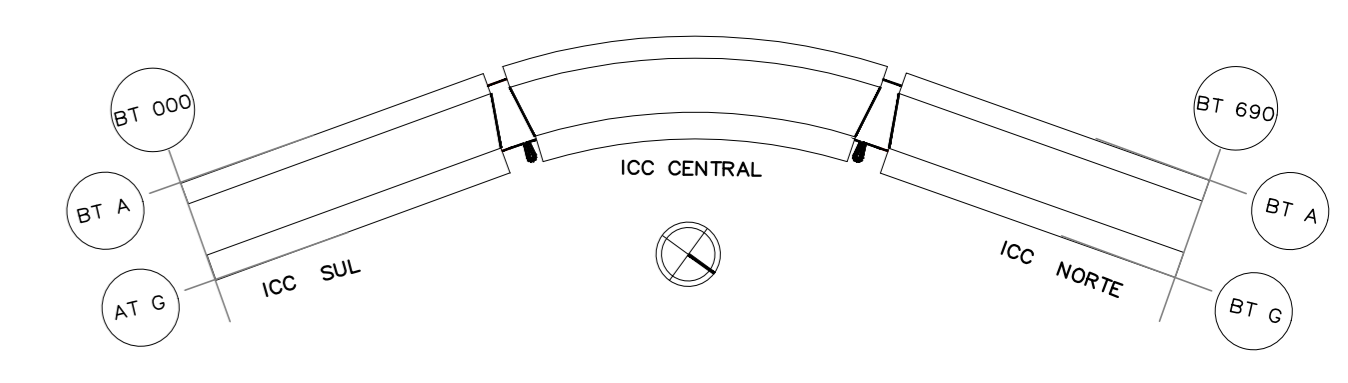
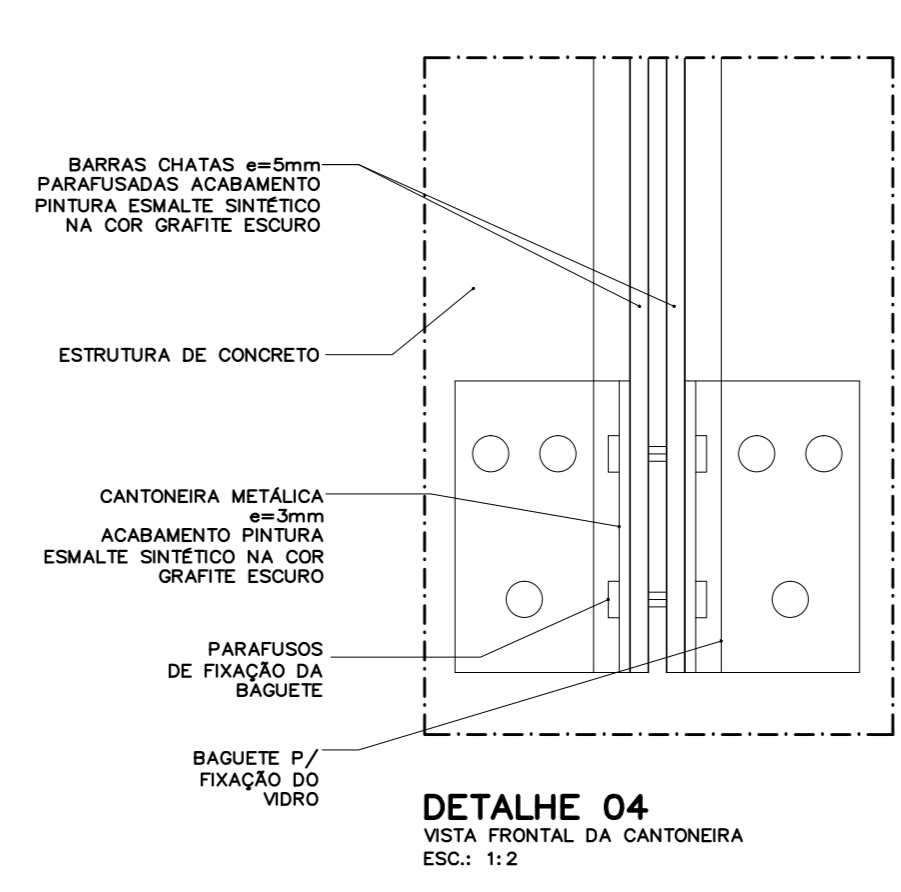
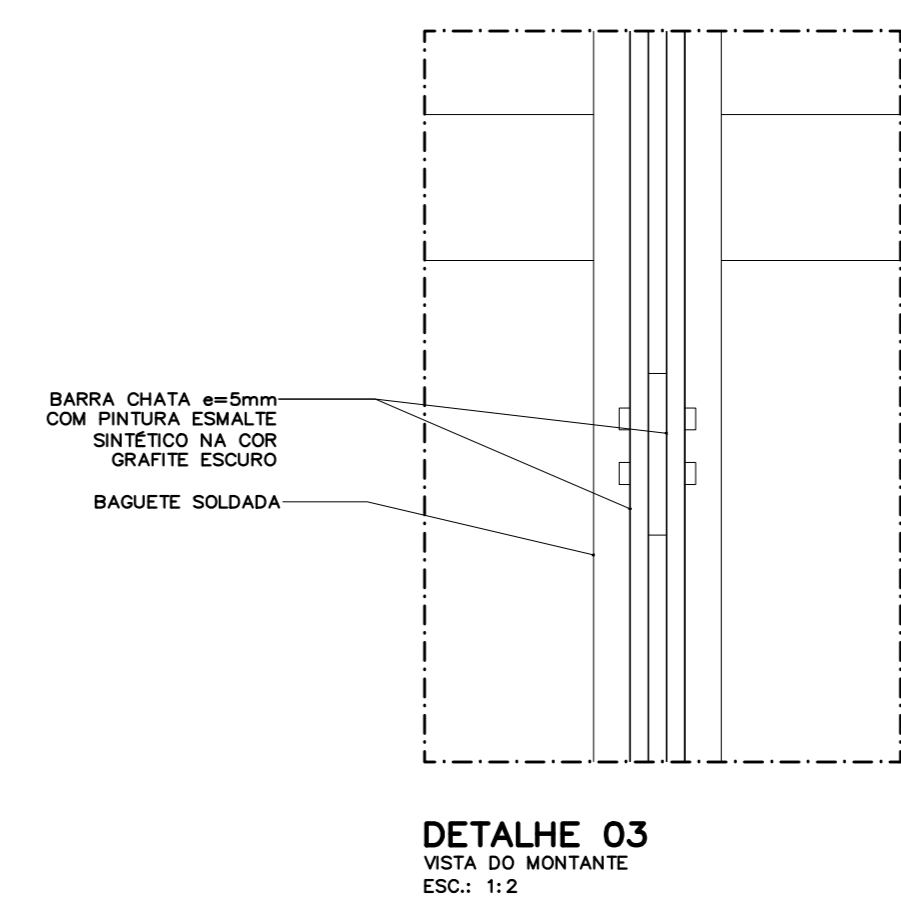
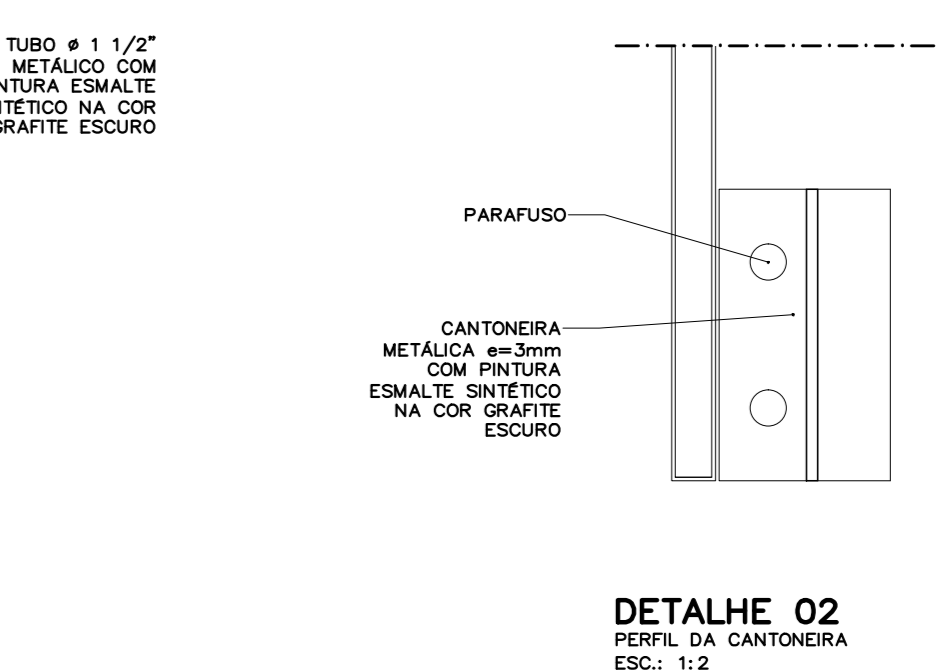
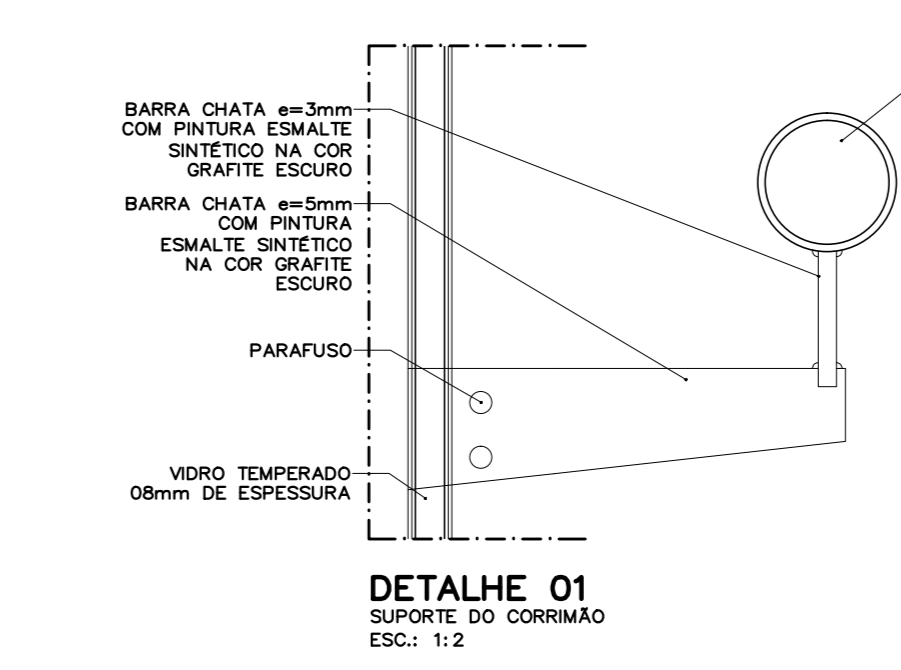
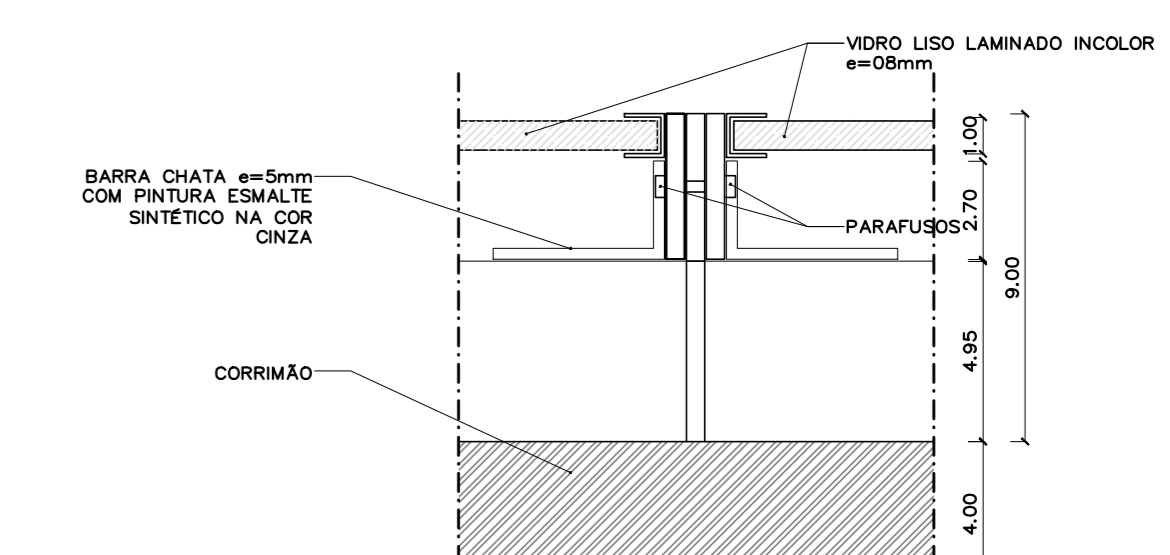
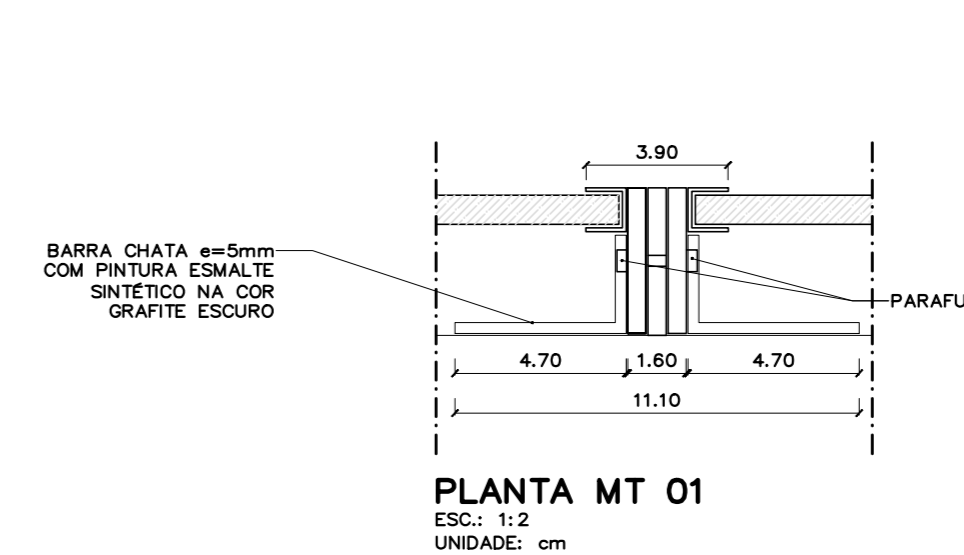
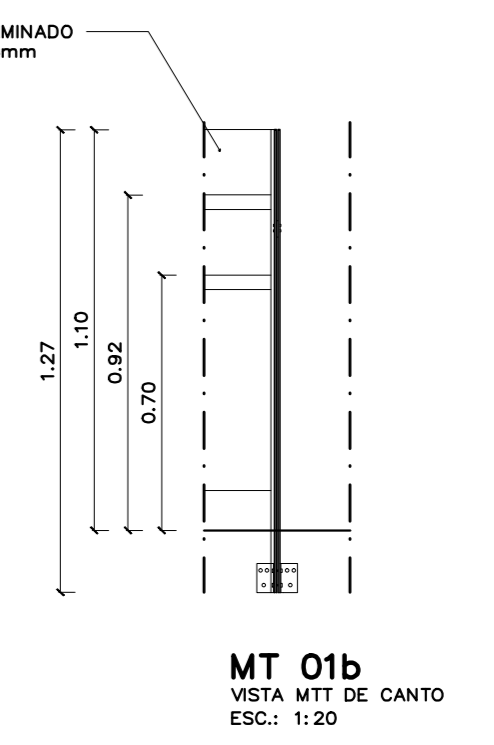
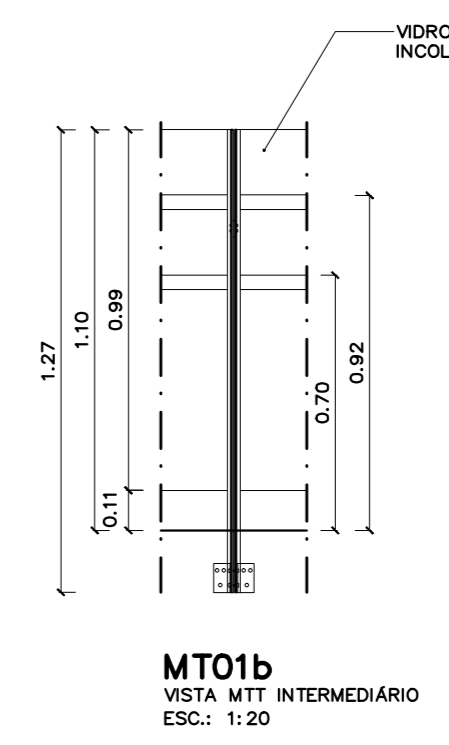
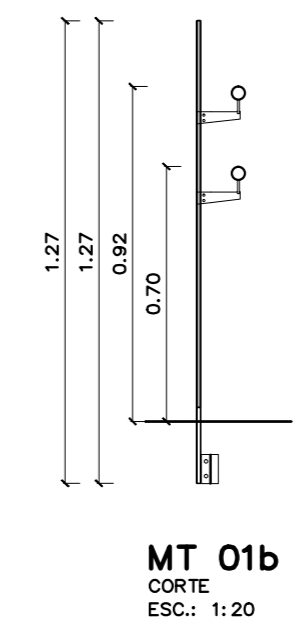
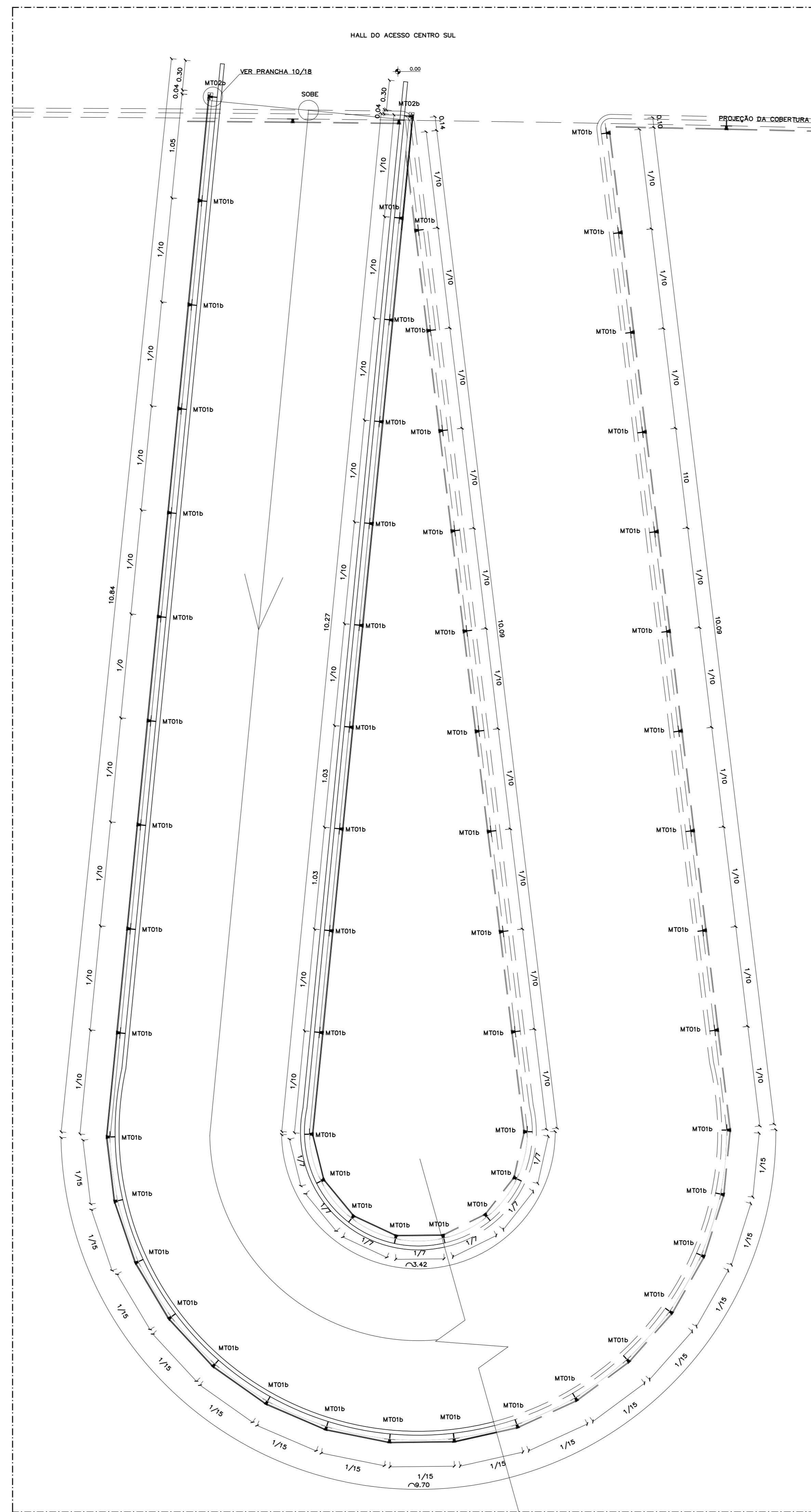
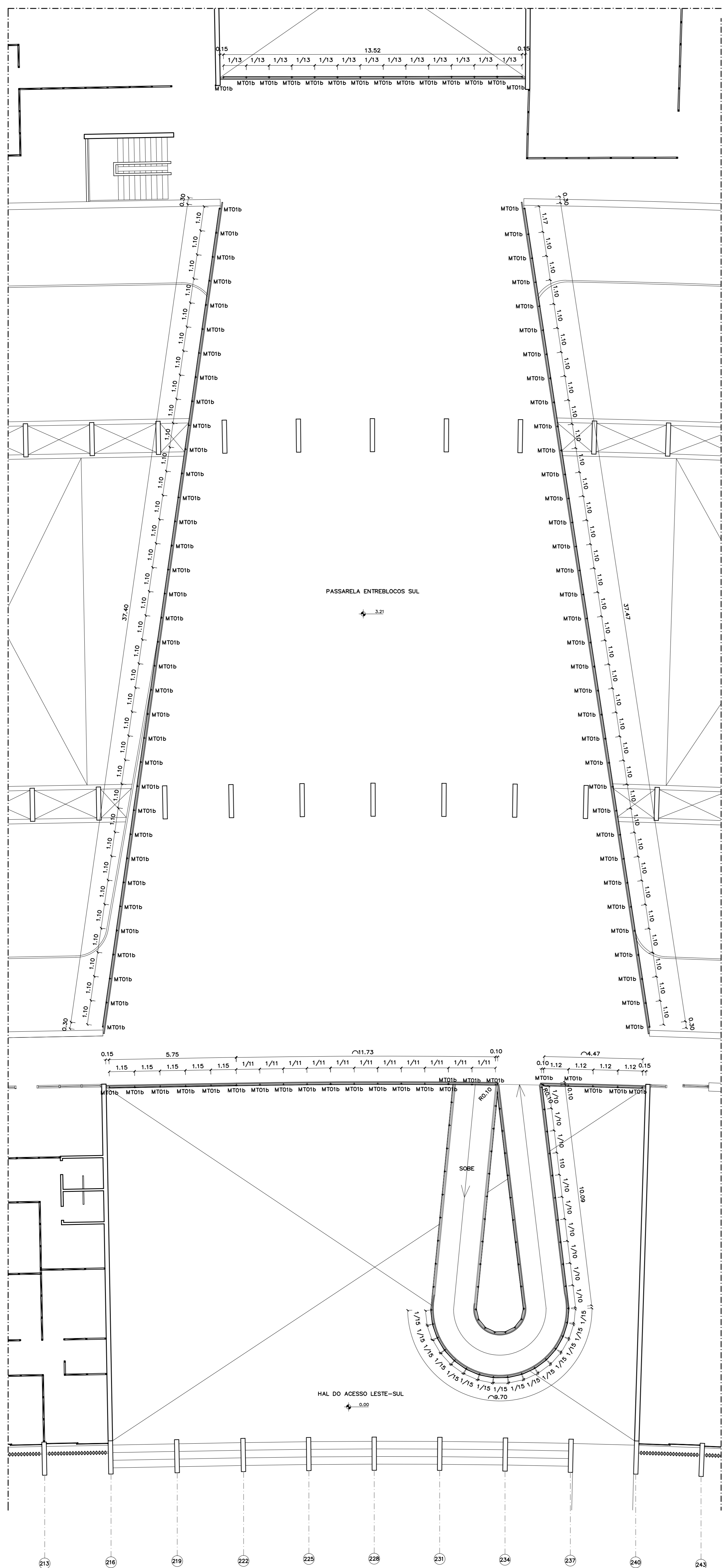
CORTE TRANSVERSAL AA
MONTANTES E CORRIMÃO EXISTENTES
ESC.: 1/100

LEGENDA
 - - - - - ELEMENTOS A DEMOLIR
 - - - - - EXISTENTE

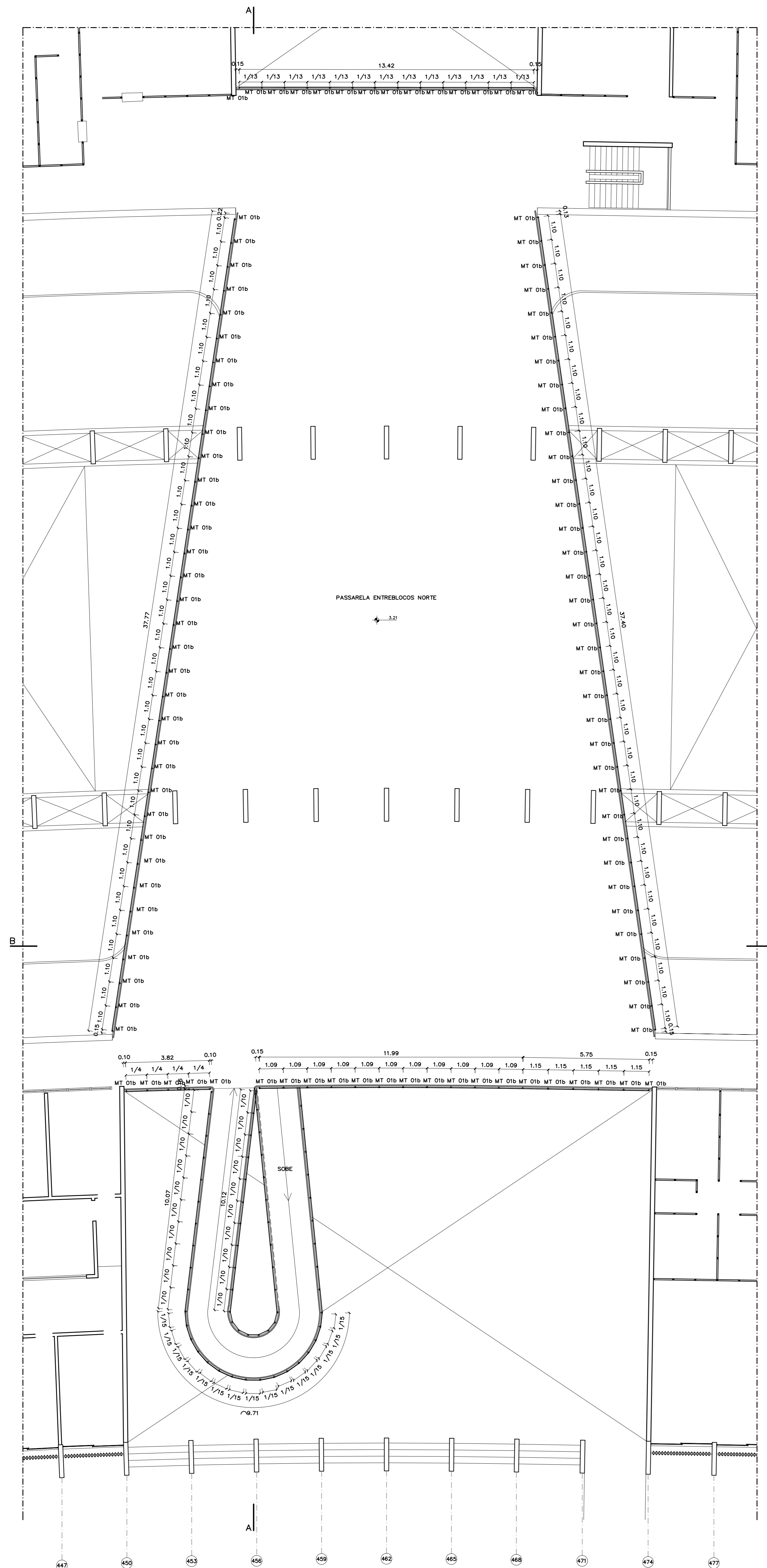


PROJETO EXECUTIVO	INDICADA	ARQ. FELIPE C. MACOSKI
ESCALA:	METROS	DATA:
UNIDADE:	MACOSKI	COORDENADOR:
DESENHO:	MANUELLA E CLARISSA	PROJETO - 04.01
COORDENADOR:	ARQ. JULIO C. L. ANDRÉ	ARQUITETURA
EQUIPE:	ARQ. CLARISSA REZENDE	PE-AR 17/ 20

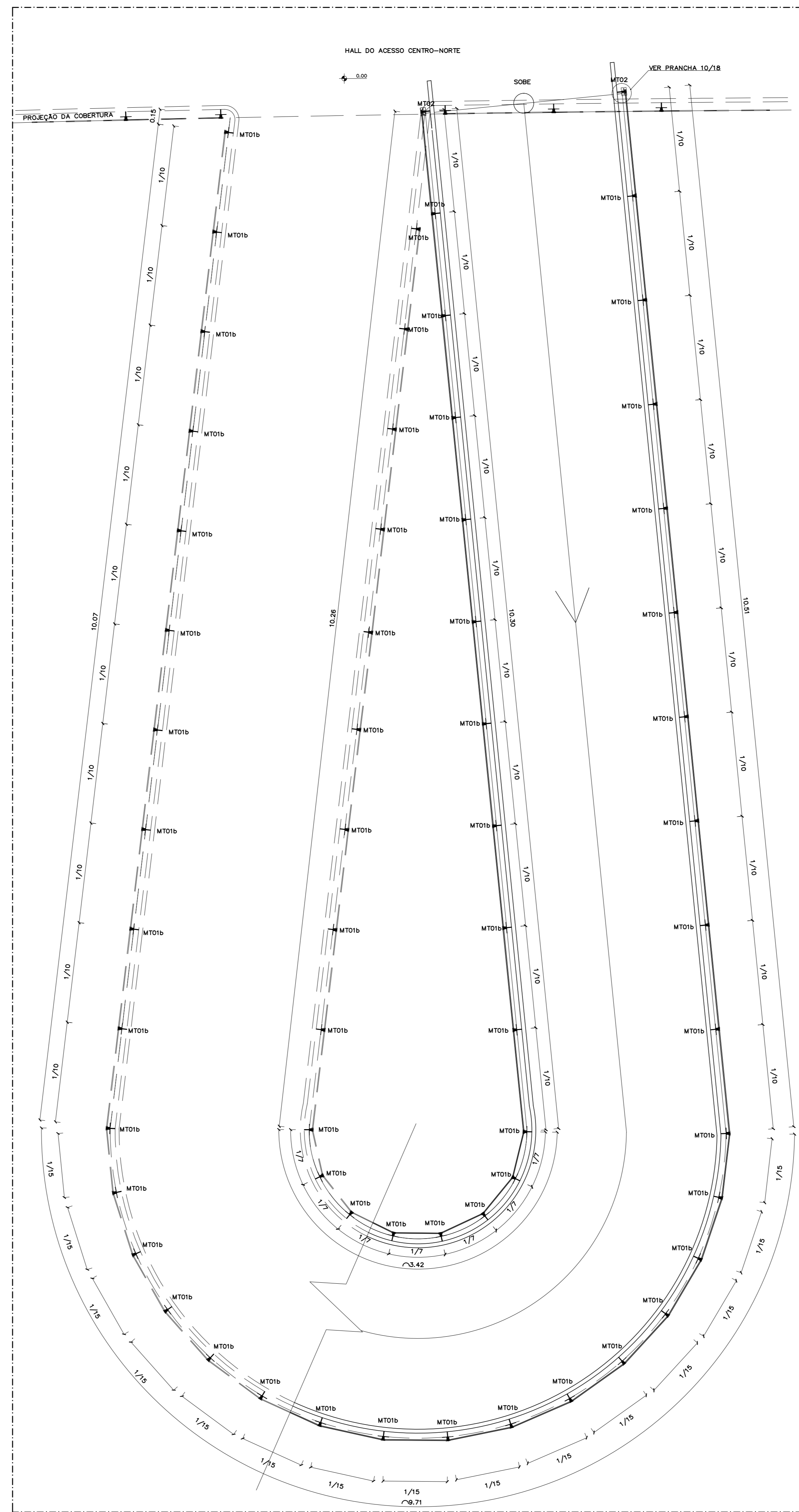
CENTRO DE PLANEJAMENTO
 ENTREVIGAS 218-240 E 450-474
 PLANTA BAIXA E CORTE DE CORRIMÃO A DEMOLIR



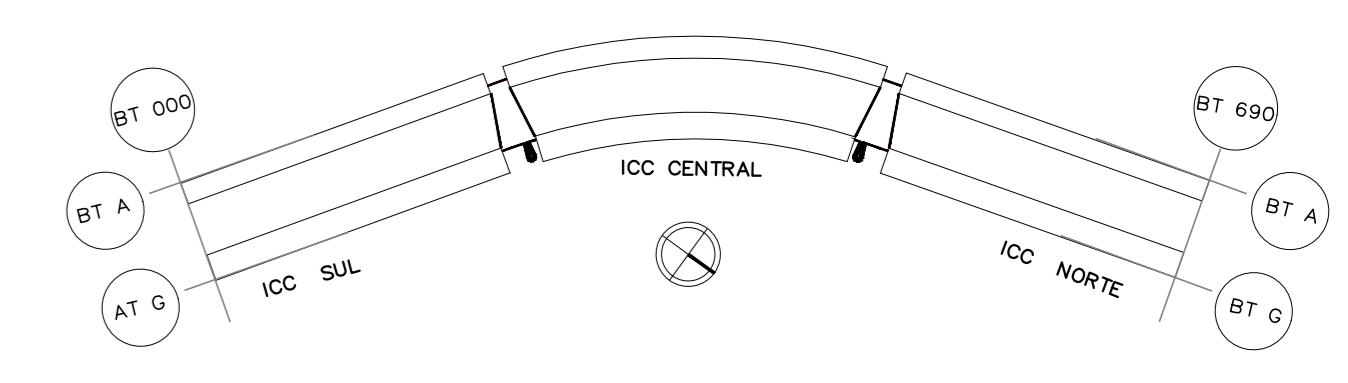
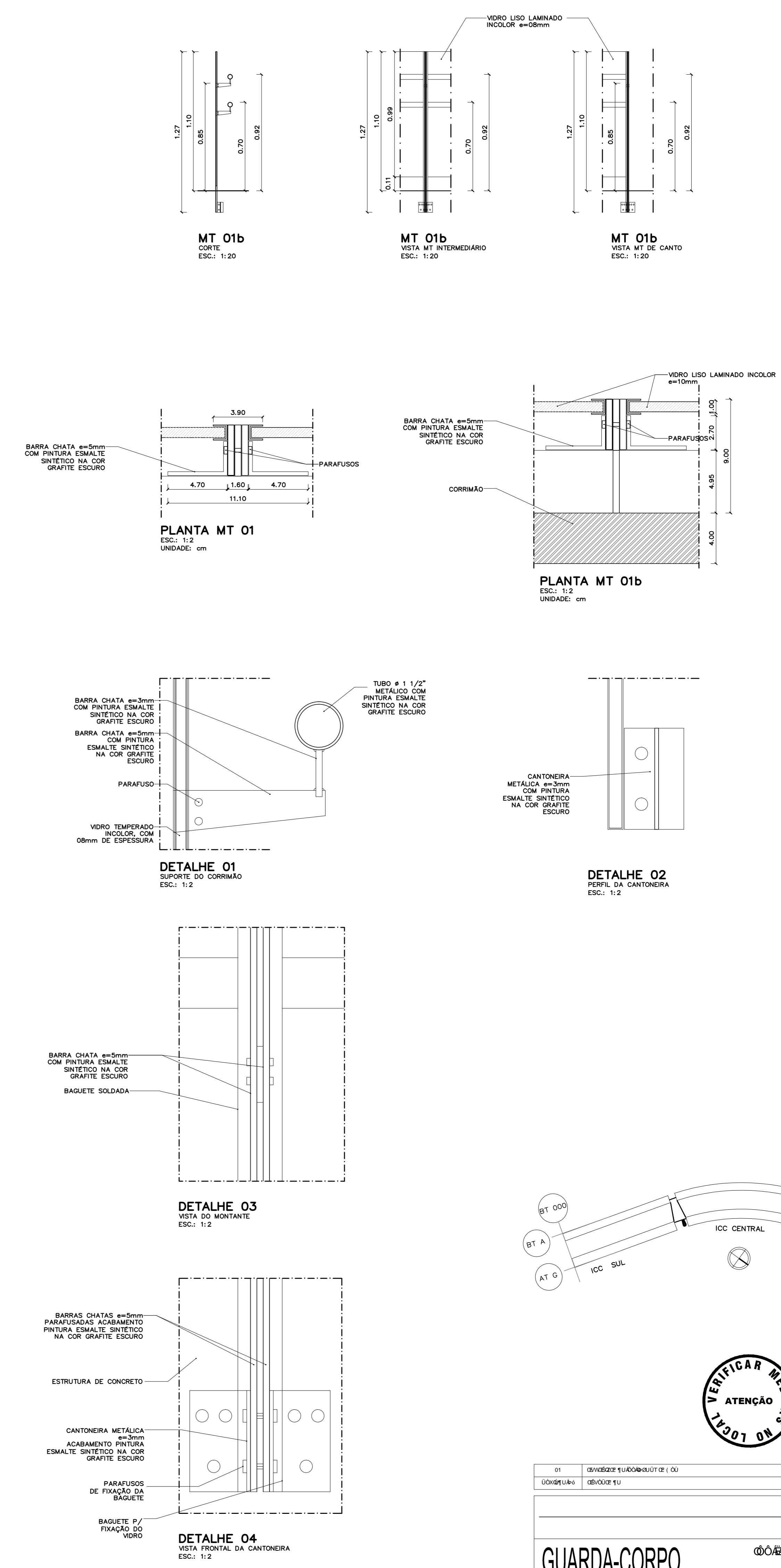
PROJETO EXECUTIVO		ARQUITETURA	
ESCALA: UNIDADE: DATA: EQUIPE: COORD.: EQUIPE:	INDICADA: METROS MARÇO/2017 EQUIPE: ARQ. JULIO C. L. ANDREO ARQ. CLARISSA REZENDE	PROJETO - 04.01	18/ 20
GUARDA-CORPO			
CENTRO DE PLANEJAMENTO OSCAR NEMENYER			
PLANTAS BAIXAS E DETALHES DA PROPOSTA			



PLANTA BAIXA - RAMPA NORTE
ESCALA: 1:100

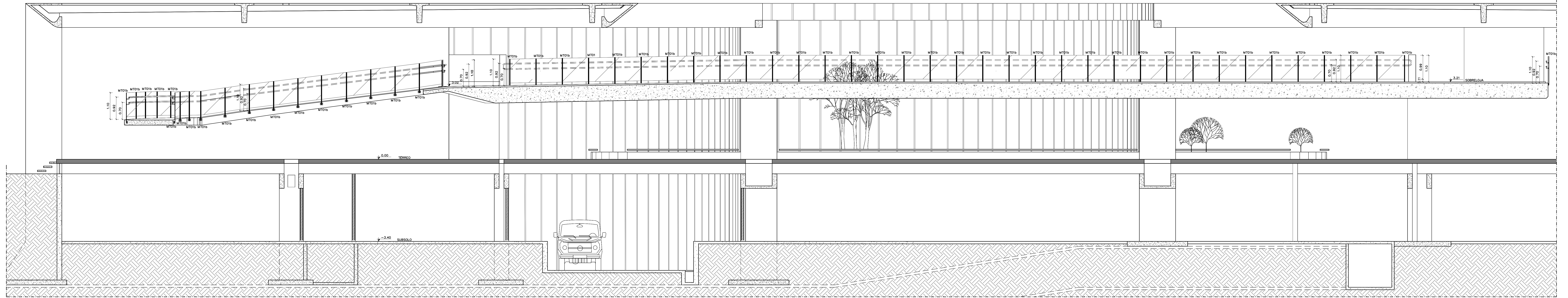


PLANTA BAIXA - RAMPA NORTE
ESCALA: 1:25

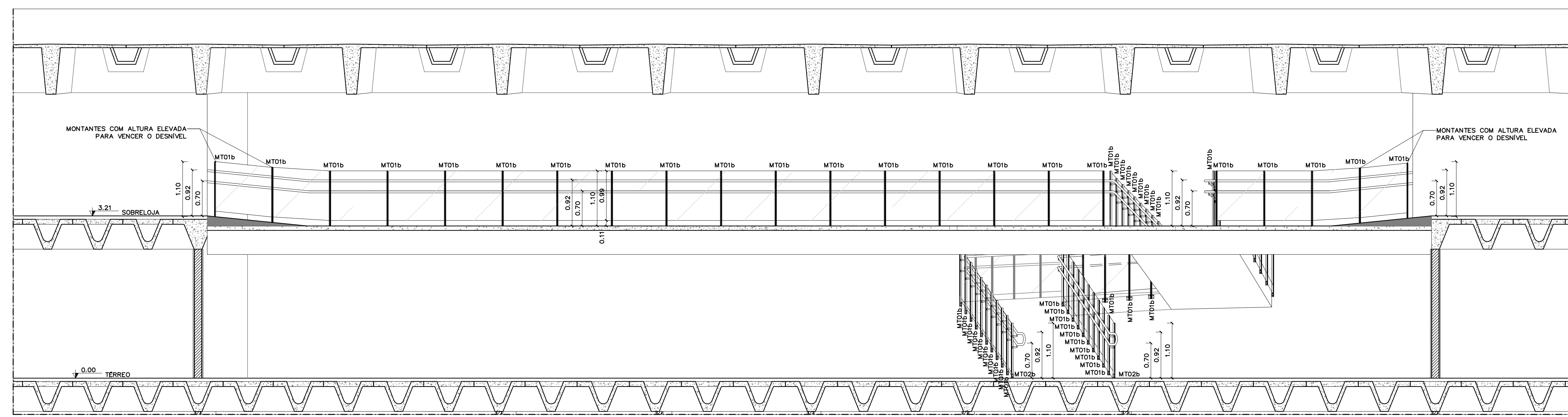


PROJETO EXECUTIVO	INDICADA	ARQ. FELIPE C. MARCOS
ESCALA:	UNIDADE:	DATA:
UNIDADE:	METROS	02/04/2017
ESSENCIA:	EQUIPE:	
COORD.: ARQ. JULIO C. L. ANDRE		
EQUIPE:		
ARQ. CLARISSA REZENDE		

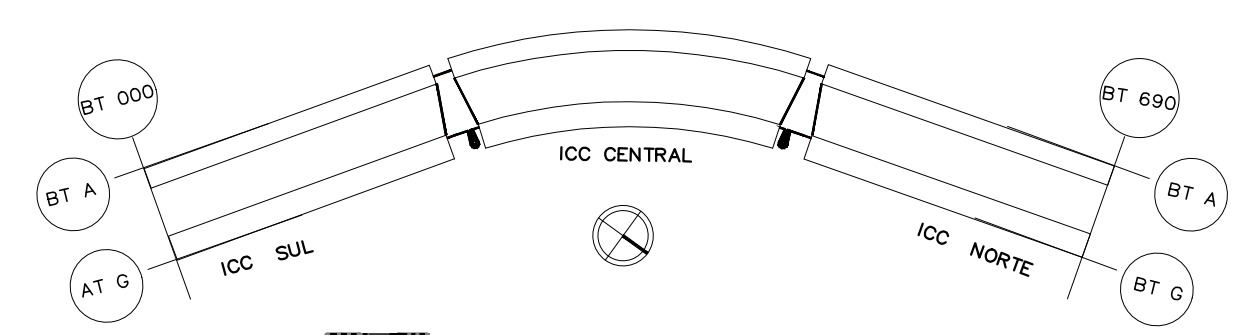
GUARDA-CORPO
 CENTRO DE PLANEJAMENTO Oscar Niemeyer
 PROJETO - 04.01
 ARQUITETURA
PE-AR
 19/ 20
 MEZANINO NORTE, ENTREVIGAS 450-474
 PLANTAS BAIXAS E DETALHES DA PROPOSTA



CORTE AA
MEZANINO NORTE
ESC.: 1:50



CORTE BB - RAMPA NORTE
SOBRELOJA
ESC.: 1:50



01	04/08/2017	04/08/2017	04/08/2017
02	04/08/2017	04/08/2017	04/08/2017
<p>GUARDA-CORPO</p> <p>Centro de Planejamento Oscar Niemeyer</p>		<p>PROJETO - 04.01</p> <p>ARQUITETURA</p>	
<p>PROJETO EXECUTIVO</p> <p>ESCALA: INDICADA</p> <p>UNIDADE: METROS</p> <p>DATA: MARÇO/2017</p> <p>DESENHO: CLARISSA</p> <p>COORD.: ARQ. JULIO C. L. ANDREO</p>		<p>PE-AR</p> <p>20/ 20</p> <p>CENTRO DE PLANEJAMENTO ENTREVIGAS 218-240 E 450-474 CORTES AA E BB</p>	
<p>EQUIPE: ARQ. CLARISSA REZENDE</p>		<p>ARQ. FELIPE C. MANDUZZI</p>	