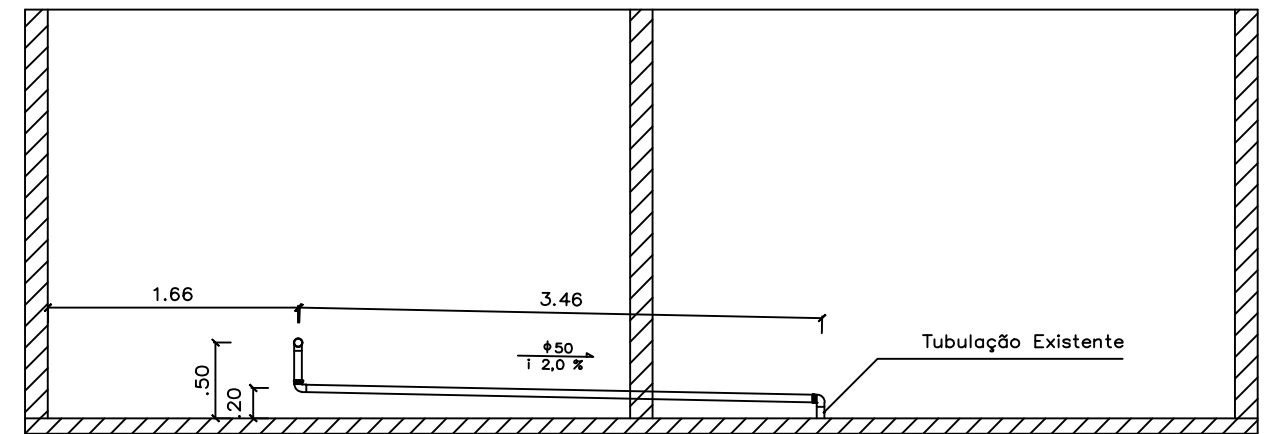


ESGOTO
PLANTA BAIXA
ESC.: 1:50



ESGOTO

DETALHE 1
ESC.: 1:50

NOTAS:

Deverá ser efetuado um corte na alvenaria para encaixar a tubulação.
O caimento de 2,0% deverá ser respeitado no trecho horizontal.
Utilizar luva 50 mm na ligação da tubulação nova com a existente.
Não devem ser realizadas aberturas ou curvaturas na tubulação através do uso de fogo. Utilizar conexões adequadas.

QUANTITATIVOS

Tubo PVC série normal Ø 50 mm	3,76 m
Joelho 90° série normal Ø 50 mm	3,00
Luva simples série normal Ø 50 mm	2,00



00	Emissão Inicial	Guilherme G.	14/MAR/18
REVISÃO N°	ALTERAÇÃO	RESPONSÁVEL	DATA

Fundação Universidade de Brasília
Centro de Planejamento Oscar Niemeyer

UEA
PROJETO – 05.04
23106.056915/2016-62

PROJETO EXECUTIVO
ESGOTO

ESCALA:	INDICADA	PE-EG	01/ 01
UNIDADE:	METROS		
DATA:	MAR/18		
DESENHO:			

COORD.:	ARQ. JULIO CÉSAR	FUP
EQUIPE:	ARQ. MIRIAN FRONZA ENG. GUILHERME GOMES	UEA PLANTA E DETELHE