

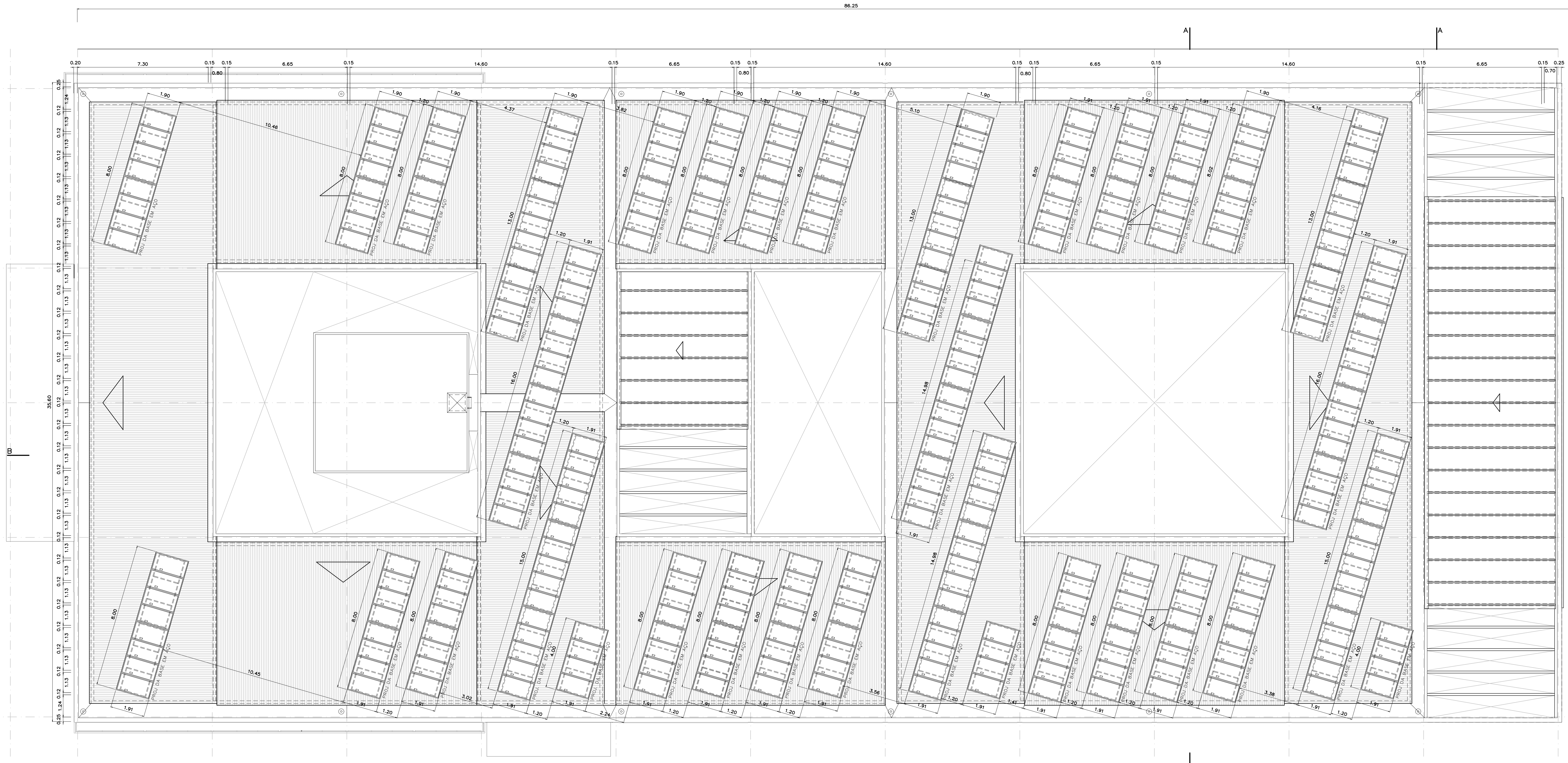
SETOR NORTE  
PLANTA DE SITUAÇÃO  
ESC: 1/1000



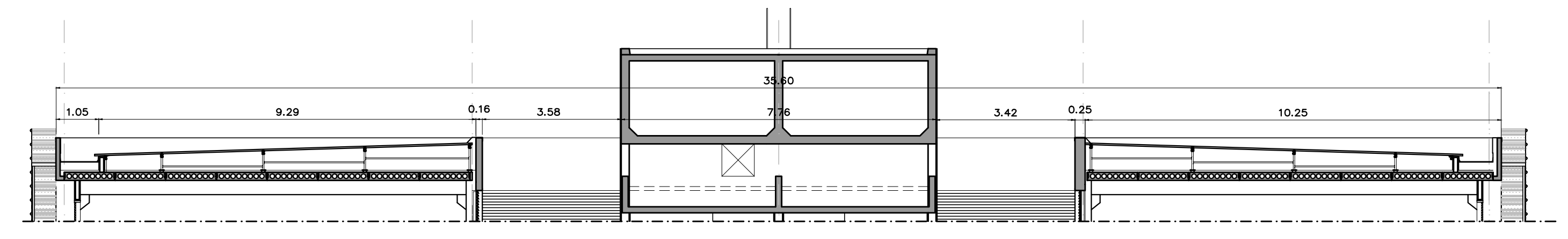
CAMPUS DARCY RIBEIRO  
PLANTA DE SITUAÇÃO  
ESC: 1/5000

REVISÃO Nº	ALTERAÇÃO	AUTOR	DATA	VISTO
Fundação Universidade de Brasília Centro de Planejamento Oscar Niemeyer				
<b>EFICIÊNCIA ENERGÉTICA</b>			LIED - UNIDADE DE ENSINO E DOCÊNCIA	
PROJETO EXECUTIVO			PROJETO - 04.00	
ARQUITETURA			ARQUITETURA	
ESCALA:	INDICADA	PE-AR	01 / 02	
UNIDADE:	MÉTRICOS			
DATA:	SET/2020			
DESENHO:	EQURF			
COORD. ARQ:	BRUNO M. GUIMARÃES			
PLANTA DE SITUAÇÃO				

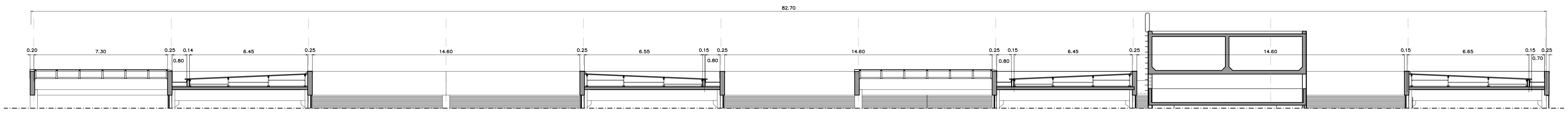




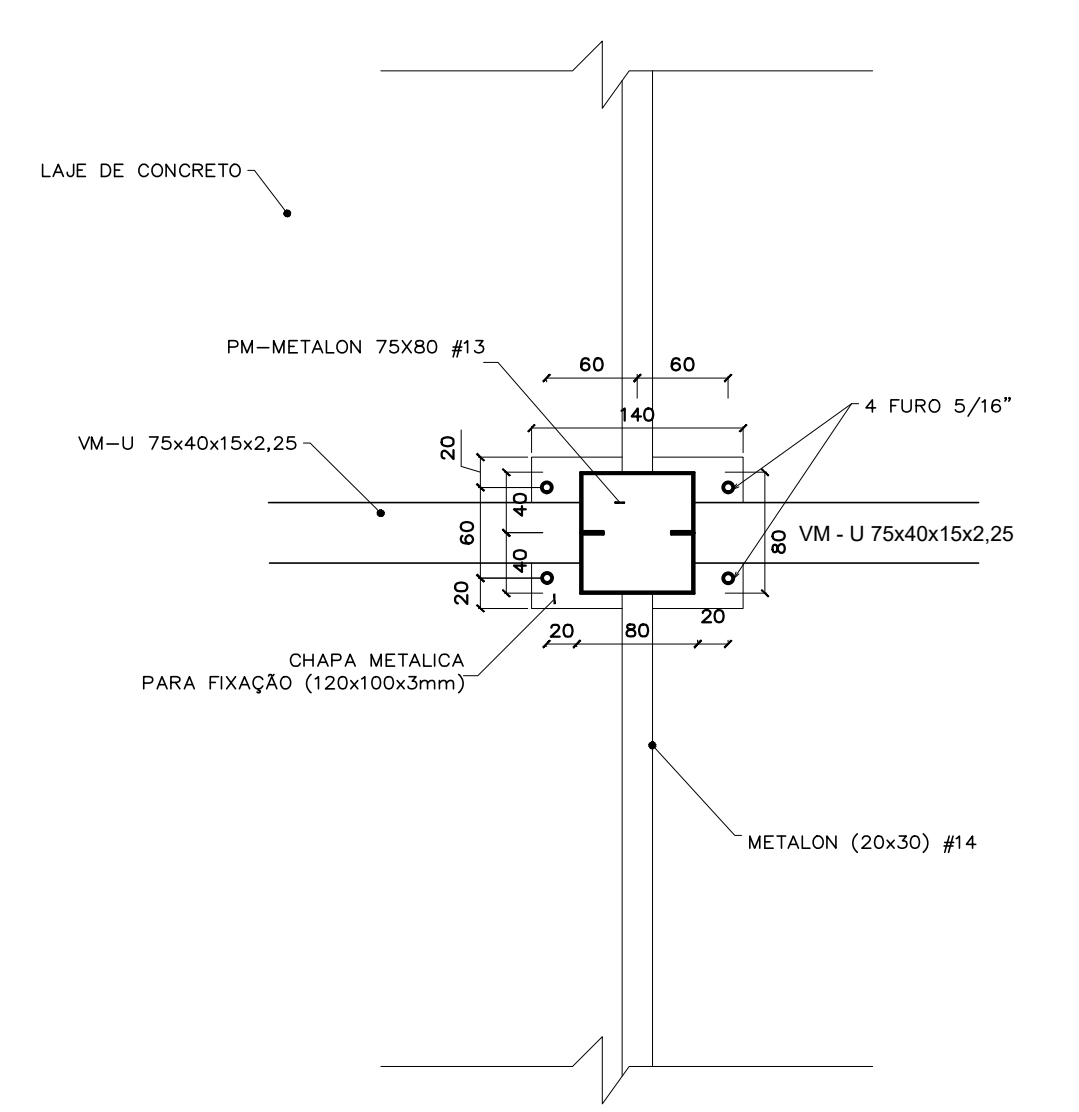
**LAYOUT DAS PLACAS FOTOVOLTAICAS**  
ESCALA: 1:100



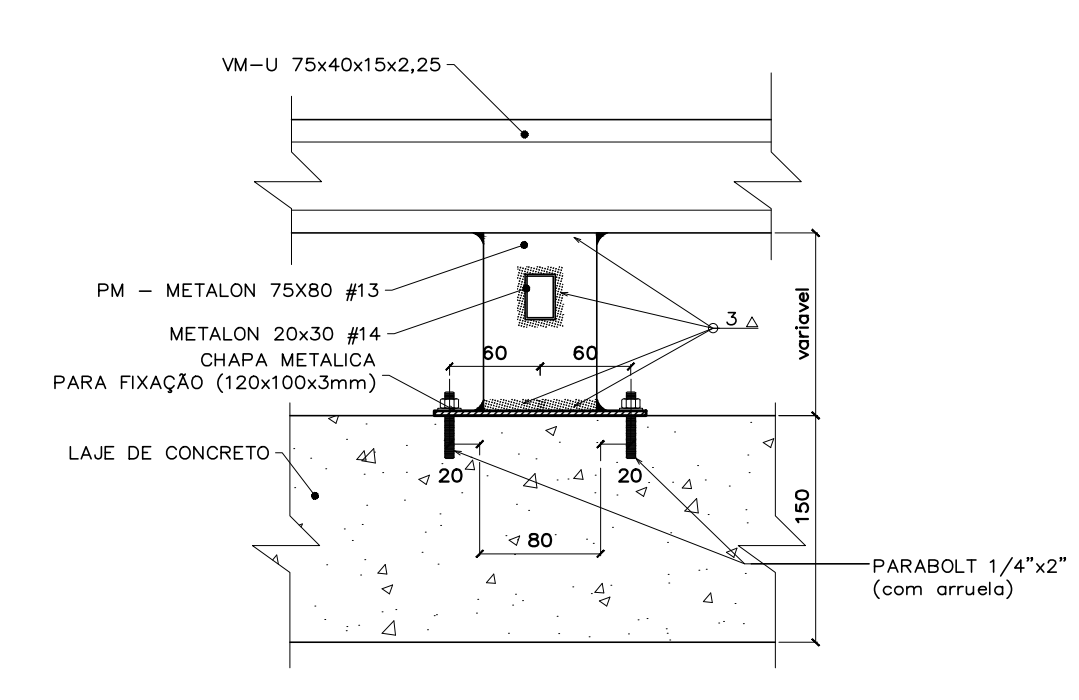
**CORTE AA (EXISTENTE)**  
ESCALA: 1:100



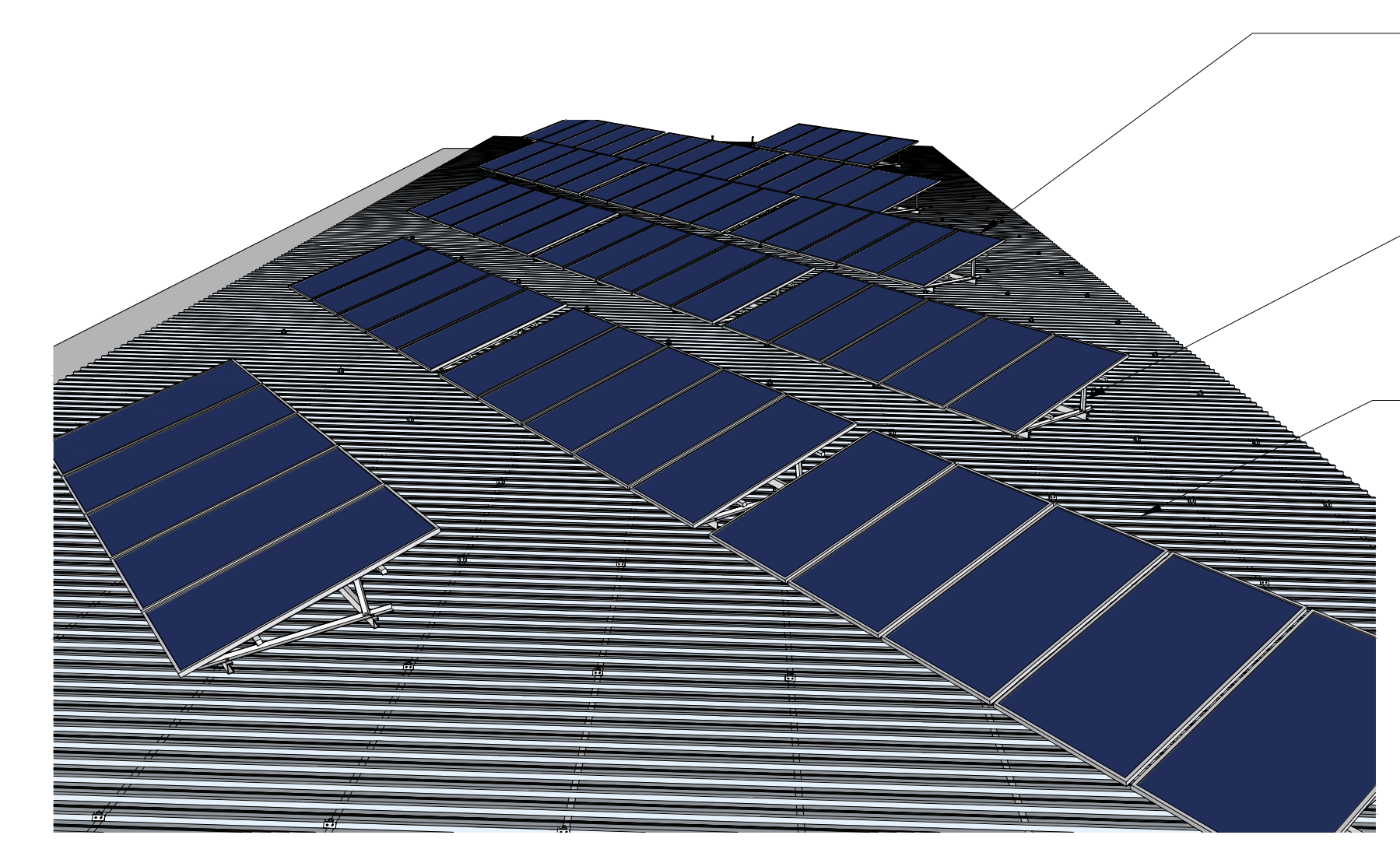
**CORTE BB (EXISTENTE)**  
ESCALA: 1:100



**DETALHE 1 - PLANTA (EXISTENTE)**  
FIXAÇÃO DA VIGA E PILARETE METALICA - LAJE  
ESCALA: 1:5



**DETALHE 2 - VISTA (EXISTENTE)**  
FIXAÇÃO DO VIGA E PILARETE METALICA  
ESCALA: 1:5



**DETALHE 3**  
FIXAÇÃO DOS MÓDULOS NA COBERTURA  
SEM ESCALA

MÓDULOS FOTOVOLTAICOS ELEVAADOS 15° E VOLTADOS PARA O NORTE COM ESPAÇAMENTO DE APROXIMADAMENTE 1,20 M ENTRE FILEIRAS

PARA ADEQUAR A INCLINAÇÃO DOS MÓDULOS FOTOVOLTAICOS EM RELAÇÃO A INCLINAÇÃO DA COBERTURA, OS QUADROS DE AÇO SERÃO AJUSTADOS HORIZONTALMENTE COM O AJUDAS DE PARAFUSOS TIPO HANGERS/SLI, A ESTRUTURA DE ALUMÍNIO, MONTADA SOBRE O QUADRO, TERÁ A FUNÇÃO DE SUBSIDIAR A INCLINAÇÃO DOS MÓDULOS FOTOVOLTAICOS EM RELAÇÃO AO PLANO HORIZONTAL ORIENTADOS PARA O NORTE, CONFORME ESPECIFICAÇÃO CONSTA NO CADERNO DE ENCARREGOS.

COBERTURA EM TELHA METALICA APOIADA SOBRE PERIS DE AÇO CONFORME DISPOSIÇÃO CONSTANTE NA PLANTA BAIXA

1 - ESTE DOCUMENTO FOI ELABORADO A PARTIR DO PROJETO AS BUILT DA COBERTURA DO UED, DATADO DE 2009. O PROJETO ORIGINAL FOI ELABORADO PELO ENG. CIVIL, MARCO BIZAL.

REVISÃO	ALTERAÇÃO	AUTOR	DATA	VISTO

Fundação Universidade de Brasília  
Centro de Planejamento Oscar Niemeyer  
UED - UNIDADE DE ENSINO E DOCÊNCIA  
PROJETO - 04.00

**EFICIÊNCIA ENERGÉTICA**

PROJETO EXECUTIVO  
ESCALA: UNIDADE: METROS  
INDICADA: METROS  
DATA: SET/2020  
EQUIPE: EQUIPE  
COORD. ARQ: BRUNO M GUIMARÃES

**PE-AR 02/02**

ARQUITETURA

LAYOUT DAS PLACAS, CORTES E DETALHES