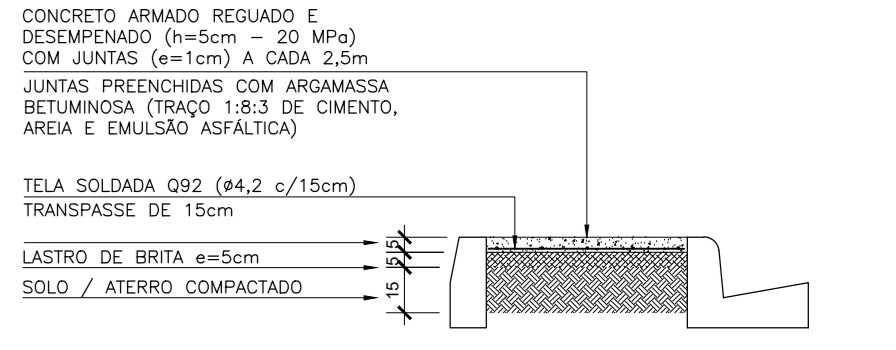
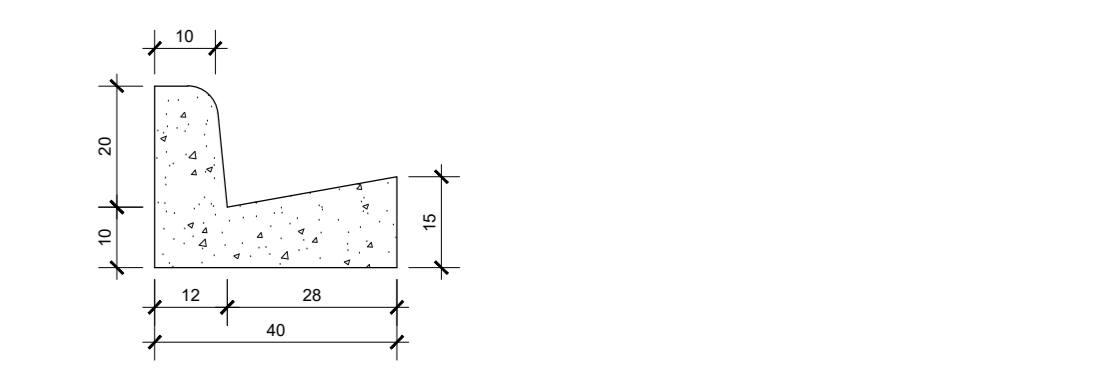


QUANTITATIVOS - PAVIMENTAÇÃO EXTERNA

2.324,0 m ²	- SUB-LIBRE ESPALHAMENTO DE CAMADA DE 15cm, COM UNIFORMIDADE, COMPACTAÇÃO E ADEQUADO, SEMPRE APRESENTAR CIP-100 (PROCTOR NORMAL)
2.324,0 m ²	- SUB-LIBRE CAMADA DE BETA AC/25 (PROCTOR NORMAL) COM ESPALHAMENTO COM UNIFORMIDADE, COMPACTAÇÃO E ADEQUADO, SEMPRE APRESENTAR CIP-100 (PROCTOR NORMAL)
2.324,0 m ²	- BETA COMPOSTA DE BETA INTERMEDIÁRIA COM UNIFORMIDADE, COMPACTAÇÃO E ADEQUADO, SEMPRE APRESENTAR CIP-100 (PROCTOR NORMAL)
2.198,0 m ²	- IMPRIMAÇÃO LIMPEZA COM VIBROCURVA MECÂNICA E IMPRIMAÇÃO DA PAVIMENTAÇÃO
2.198,0 m ²	- CUBO RECALDADE DE CAMADA DE CONCRETO BETUMINOSO USINADO A QUENTE
312,0 m ²	- MEO FIO DE CONCRETO COM BARRAS DE ARMADURA EM LARGURA 150x30x100 cm
394,0 m ²	- MEO FIO DE CONCRETO EM SAÍDA CONCRETO 150x30x100 cm
920,0 m ²	- REGULAGEM DO SOLO COM INVELAMENTO E COMPACTAÇÃO COM PLACA VIBRATORIA
920,0 m ²	- CAMADA DE LASTRO DE BRITA (e=5cm), COM ESPALHAMENTO E INVELAMENTO
920,0 m ²	- CALÇADA PISO DE CONCRETO (e=5cm), RECALDO E DESEMPENADO
1.382,0 kg	- CALÇADA ARMADURA COM TELA SOLDADA GR2 (14,2 x 15cm)
920,0 m ²	- CALÇADA ARMADURA COM TELA PRETENSADA COM ARGAMASSA BETUMINOSA (CIP-100) 14,2 x 15 cm
92,0 m ²	- ESCOVAÇÃO PARA INSTALAÇÃO DE MEO FIO
39,0 m ²	- REVESTIMENTO COM APILAMENTO



DETALHE DA CALÇADA
ESCALA: 1:25



DETALHE DO MEO FIO/SARJETA
ESCALA: 1:12,5



DETALHE DO MEO FIO (SEM SARJETA)
ESCALA: 1:12,5

NOTAS
01- HAVENDO DIVERGÊNCIA ENTRE AS INFORMAÇÕES PRESENTES NA DOCUMENTAÇÃO DE PROJETO, O ORÇAMENTO PREVALECE AS FRANCHAS E MEMÓRIAS PARA FINS DE LICITAÇÃO
02- A EXECUÇÃO DO PROJETO DE PAVIMENTO DA ÁREA REFERENTE AO ESTACIONAMENTO NÃO FAZ PARTE DO ESCOPO DA OBRA. CALÇADAS E RAMPAIS DE ACESSO AO EDIFÍCIO DEVERÃO SER EXECUTADAS

UNIVERSIDADE DE BRASÍLIA - UNB	SR
C - BIOTECH	DES
UNB - ÁREA 01, S/N	03
TITULO: PROJETO EXECUTIVO	ART
TITULO: IMPLANTAÇÃO DA PAVIMENTAÇÃO (ESTACIONAMENTO)	DISCIPLINA: PAVIMENTAÇÃO
01/03	FOLHA
08-001-M-0-12-2020-01-01	ARQUIVO

QUADRO DE ÁREAS:	LOCALIZAÇÃO SEM ESCALA:
------------------	-------------------------

RESPONSÁVEL TÉCNICO:	ELABORAÇÃO:	
RESPONSÁVEL TÉCNICO: PROJ. PAULO LEBER ORÇ. PAULO LEBER COORDENADOR RJ: PROJ. MARCELO CORREIA ORÇ. MARCELO CORREIA	ELABORAÇÃO: PROJ. PAULO LEBER ORÇ. PAULO LEBER PROJ. PAULO LEBER ORÇ. PAULO LEBER	

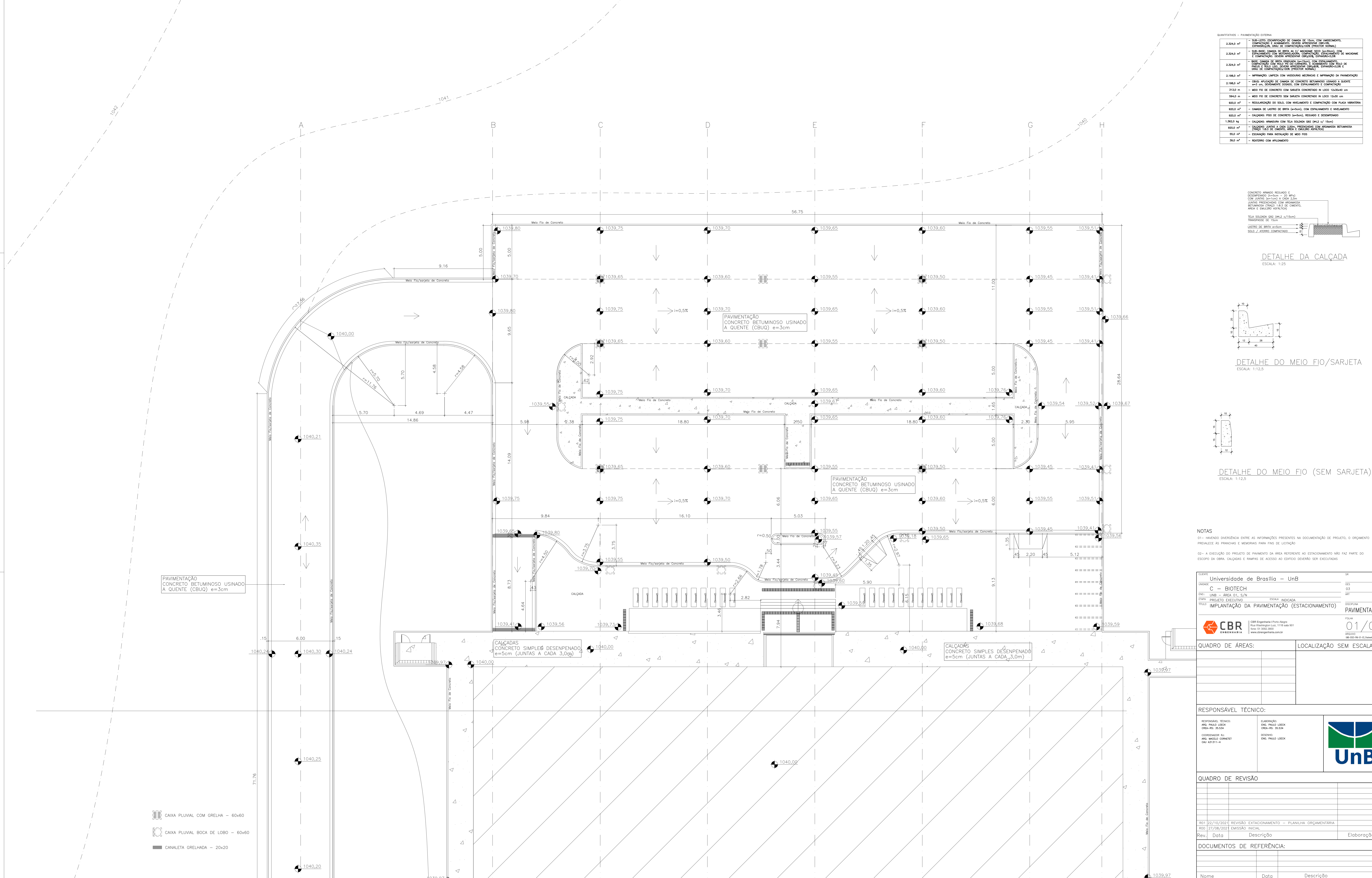
QUADRO DE REVISÃO												
<table border="1"> <tr> <th>Rev.</th> <th>Data</th> <th>Descrição</th> <th>Elaboração</th> </tr> <tr> <td>R01</td> <td>22/10/2021</td> <td>REVISÃO EXTAIONAMENTO - PLANILHA ORÇAMENTARIA</td> <td></td> </tr> <tr> <td>R02</td> <td>27/08/2021</td> <td>MISSÃO INICIAL</td> <td></td> </tr> </table>	Rev.	Data	Descrição	Elaboração	R01	22/10/2021	REVISÃO EXTAIONAMENTO - PLANILHA ORÇAMENTARIA		R02	27/08/2021	MISSÃO INICIAL	
Rev.	Data	Descrição	Elaboração									
R01	22/10/2021	REVISÃO EXTAIONAMENTO - PLANILHA ORÇAMENTARIA										
R02	27/08/2021	MISSÃO INICIAL										
DOCUMENTOS DE REFERÊNCIA:												
<table border="1"> <tr> <th>Nome</th> <th>Data</th> <th>Descrição</th> </tr> <tr> <td> </td> <td> </td> <td> </td> </tr> </table>	Nome	Data	Descrição									
Nome	Data	Descrição										

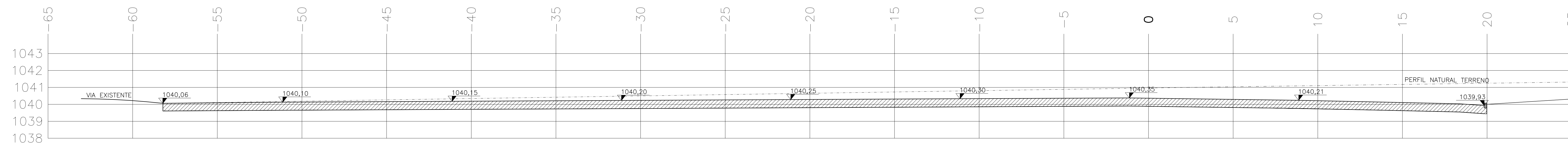
PAVIMENTAÇÃO CONCRETO BETUMINOSO USINADO A QUENTE (CBUQ) e=3cm

CALÇADAS CONCRETO SIMPLES DESENPENADO e=5cm (JUNTAS A CADA 3,0m)

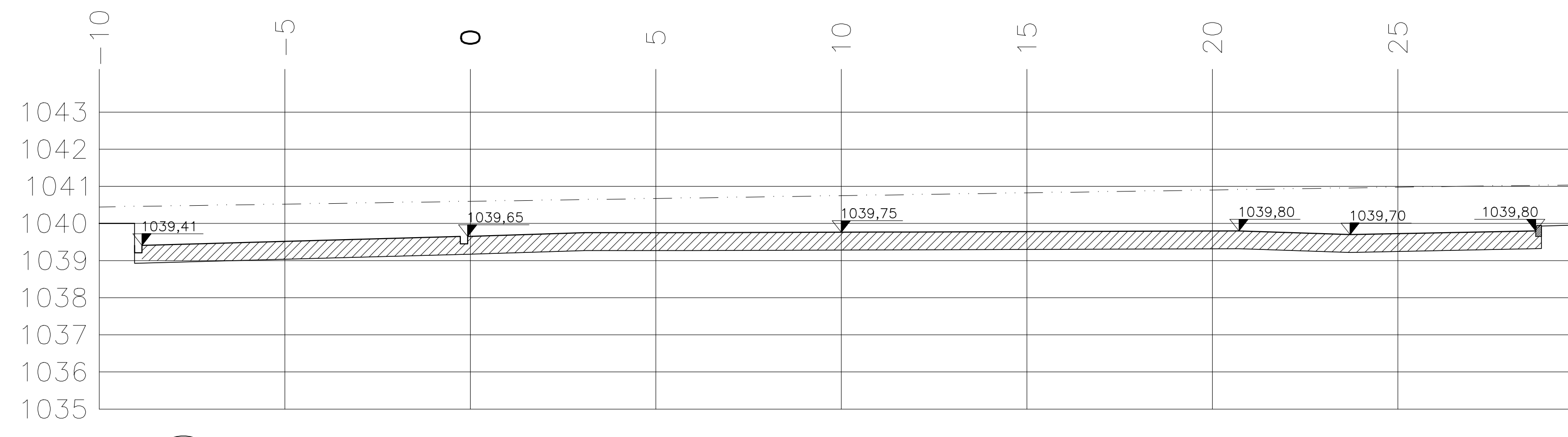
CALÇADAS CONCRETO SIMPLES DESENPENADO e=5cm (JUNTAS A CADA 3,0m)

- CAIXA PLUVIAL COM GRELHA - 60x60
- CAIXA PLUVIAL BOCA DE LOBO - 60x60
- CANALETA GRELHADA - 20x20

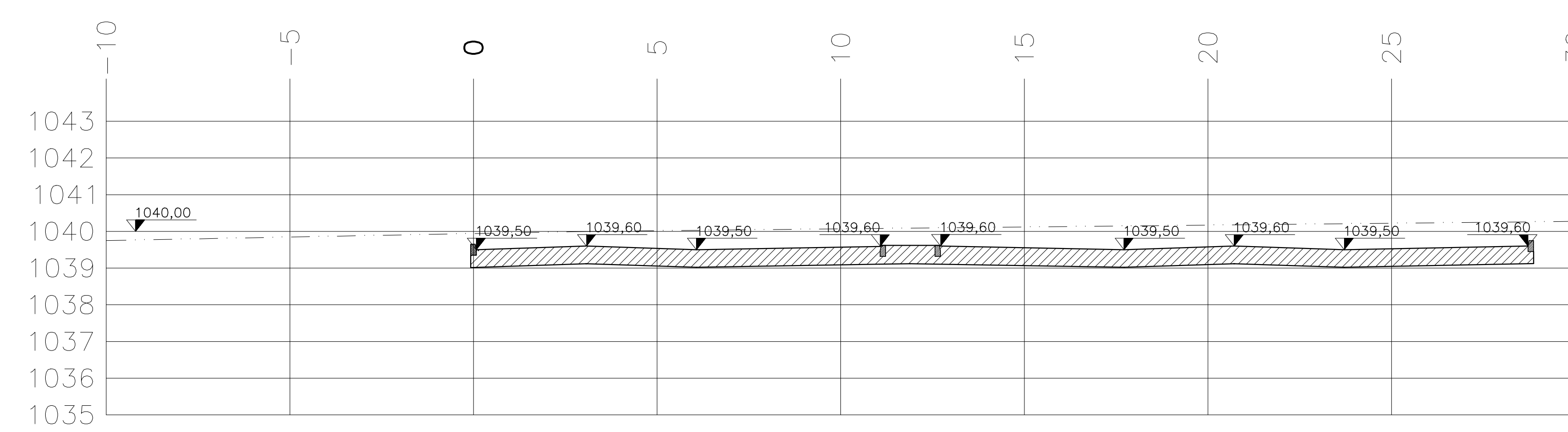




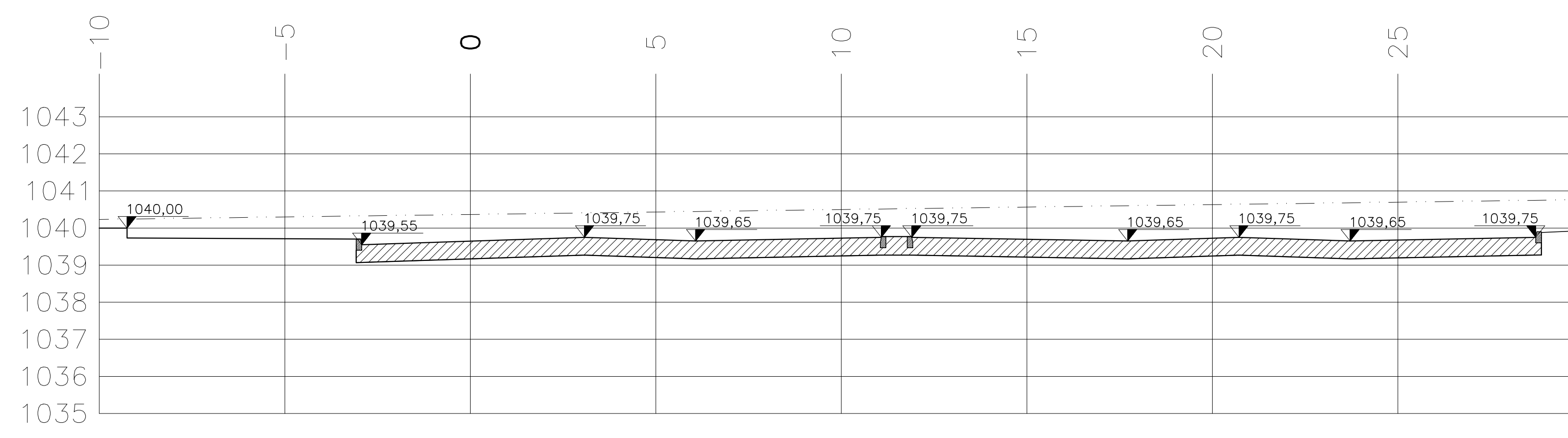
PERFIL A
ESCALA: 1:100



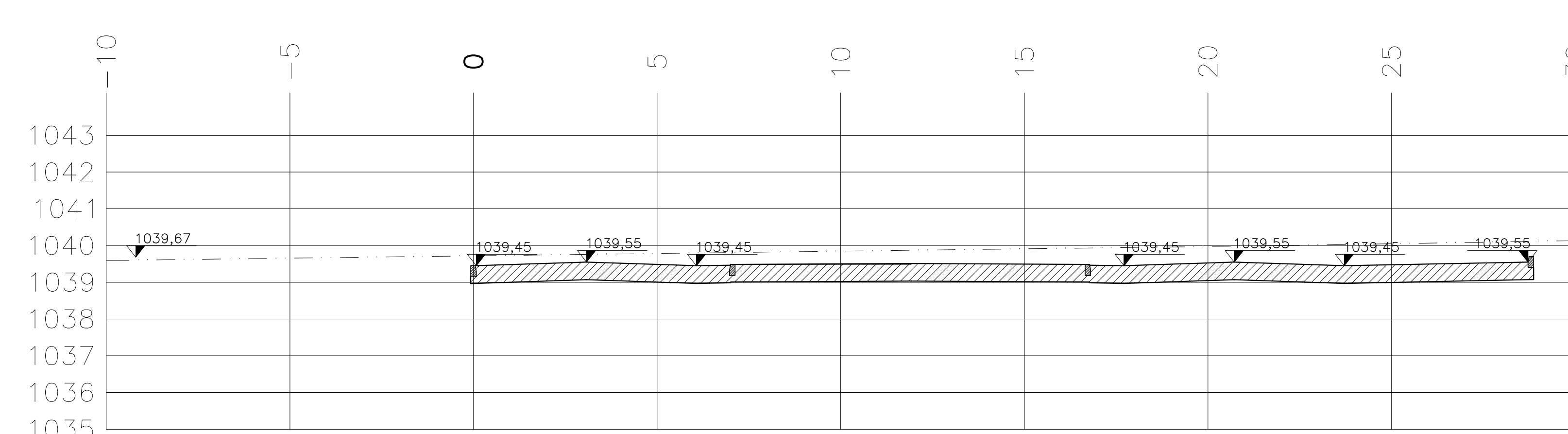
PERFIL B
ESCALA: 1:100



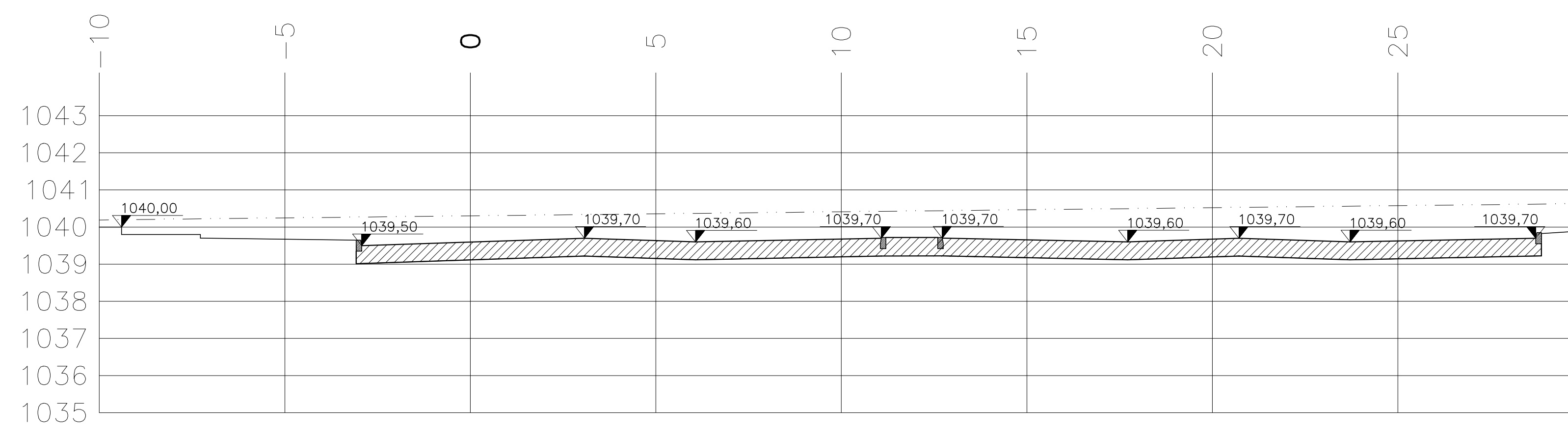
PERFIL F
ESCALA: 1:100



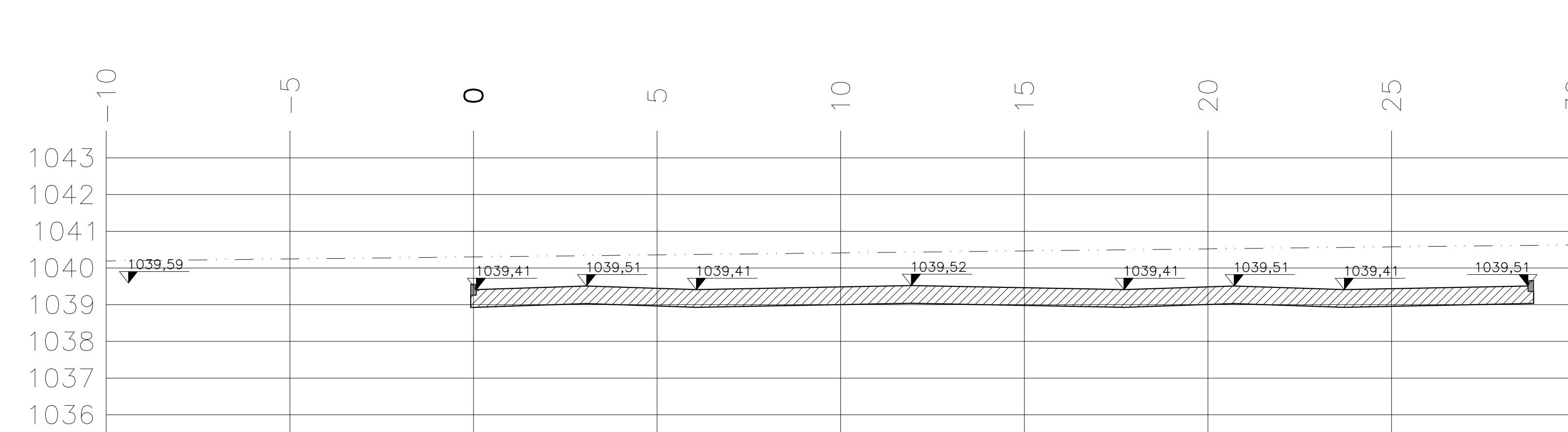
PERFIL C
ESCALA: 1:100



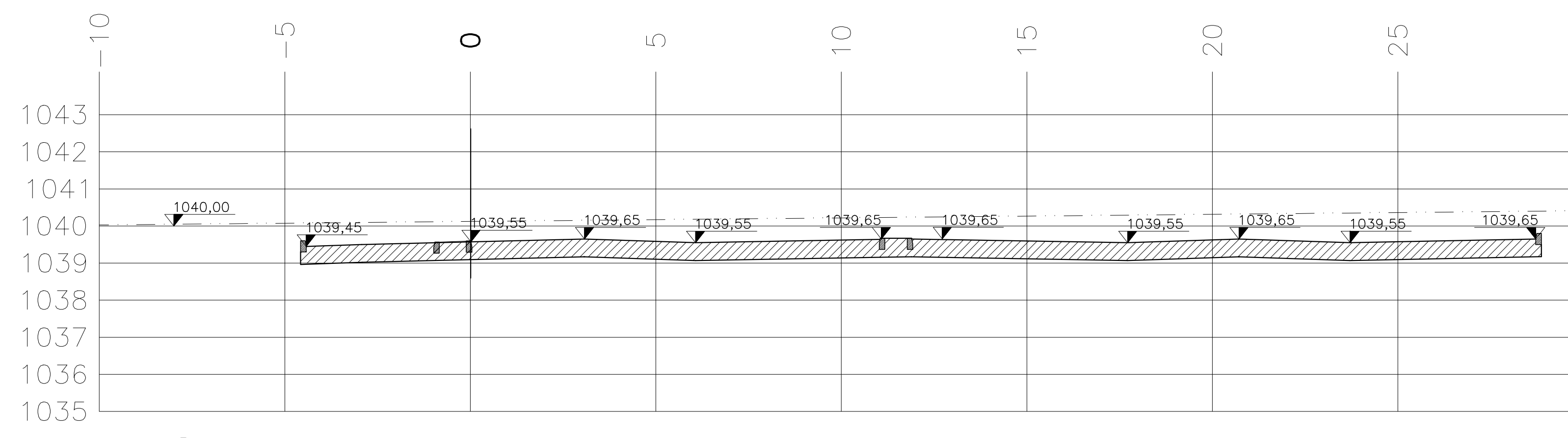
PERFIL G
ESCALA: 1:100



PERFIL D
ESCALA: 1:100



PERFIL H
ESCALA: 1:100



PERFIL E
ESCALA: 1:100

UNIVERSIDADE DE BRASÍLIA - UNB		DISCIPLINA	PAVIMENTAÇÃO								
UNB - BIOTECH	ESCALA INDICADA	FOLHA	03/03								
PROJETO EXECUTIVO		DISCIPLINA									
PAVIMENTAÇÃO - PERFIS		PAVIMENTAÇÃO									
											
RESPONSÁVEL TÉCNICO: RESPONSÁVEL TÉCNICO: ENR. PAULO LOECK ORÇ. PAULO LOECK COORDENADOR DE PROJETO: ENR. PAULO LOECK PROJETO: ENR. PAULO LOECK		LOCALIZAÇÃO SEM ESCALA: 									
QUADRO DE REVISÃO <table border="1"> <thead> <tr> <th>Rev.</th> <th>Data</th> <th>Descrição</th> <th>Elaboração</th> </tr> </thead> <tbody> <tr> <td>001</td> <td>27/08/2021</td> <td>EMISSÃO INICIAL</td> <td></td> </tr> </tbody> </table>				Rev.	Data	Descrição	Elaboração	001	27/08/2021	EMISSÃO INICIAL	
Rev.	Data	Descrição	Elaboração								
001	27/08/2021	EMISSÃO INICIAL									
DOCUMENTOS DE REFERÊNCIA: <table border="1"> <thead> <tr> <th>Nome</th> <th>Data</th> <th>Descrição</th> </tr> </thead> <tbody> <tr> <td> </td> <td> </td> <td> </td> </tr> </tbody> </table>				Nome	Data	Descrição					
Nome	Data	Descrição									