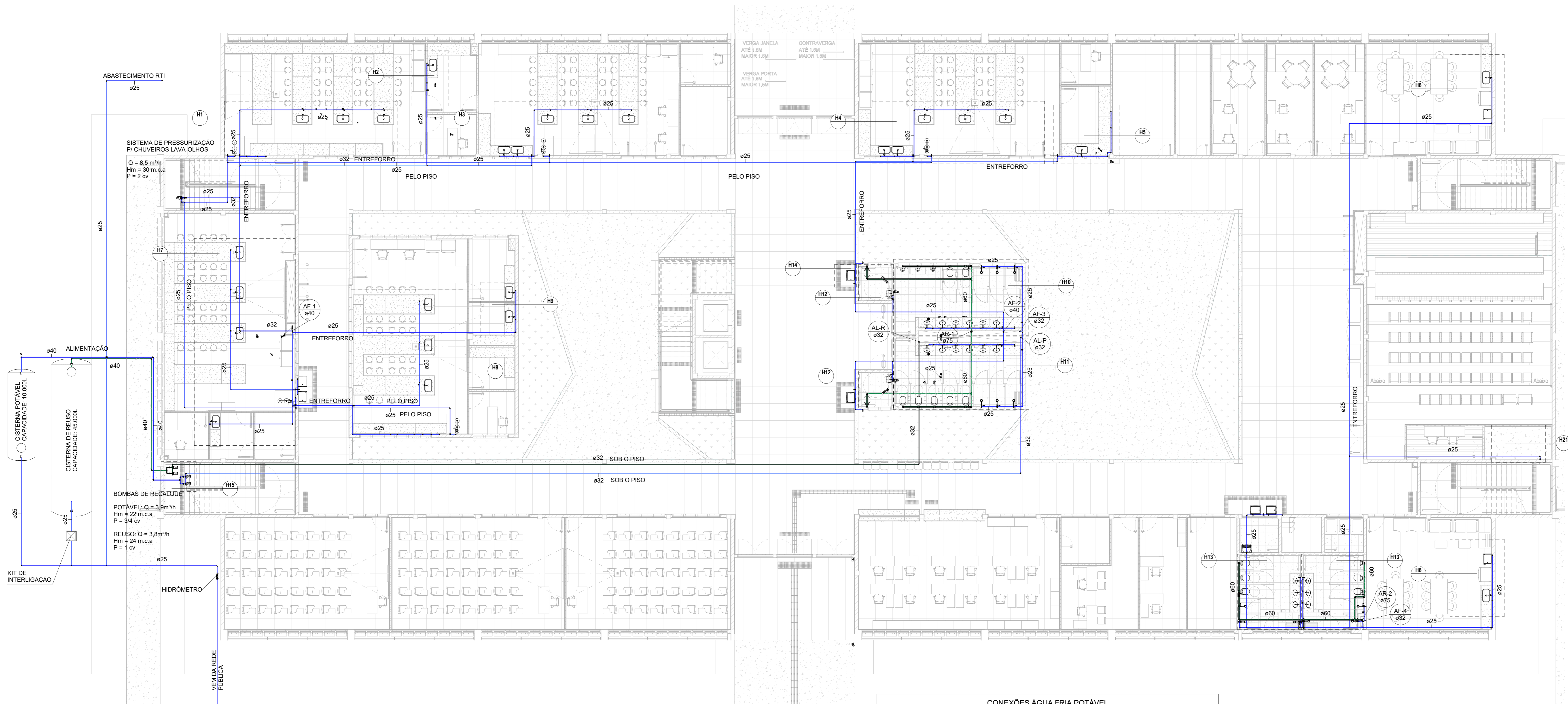


- Drenagem Climatização
- Água fria doméstica
- Pluvial
- Sanitário
- Ventilação
- Reuso



TUBOS ÁGUA FRIA POTÁVEL			
Descrição	Diâmetro	Comprimento	Localização da peça
Tubo Soldável Marrom	25.00 mm	15.35	1º PAV
Tubo Soldável Marrom	25.00 mm	203.55	1º PAV
Tubo Soldável Marrom	32.00 mm	18.16	1º PAV
Tubo Soldável Marrom	40.00 mm	9.07	1º PAV
Tubo Soldável Marrom	32.00 mm	9.55	Cobertura
Tubo Soldável Marrom	40.00 mm	28.86	Cobertura
Tubo Soldável Marrom	50.00 mm	94.88	Cobertura
Tubo Soldável Marrom	25.00 mm	400.77	Térreo
Tubo Soldável Marrom	32.00 mm	87.69	Térreo
Tubo Soldável Marrom	40.00 mm	21.65	Térreo

TUBOS ÁGUA FRIA REUSO			
Descrição	Diâmetro	Comprimento	Localização da peça
Tubo Roscável Branco	40.00 mm	6.97	1º PAV
Tubo Soldável Marrom	25.00 mm	1.69	1º PAV
Tubo Soldável Marrom	32.00 mm	4.38	1º PAV
Tubo Soldável Marrom	50.00 mm	7.96	1º PAV
Tubo Soldável Marrom	60.00 mm	21.22	1º PAV
Tubo Soldável Marrom	75.00 mm	32.01	1º PAV
Tubo Soldável Marrom	85.00 mm	0.04	1º PAV
Tubo Soldável Marrom	32.00 mm	4.58	Cobertura
Tubo Soldável Marrom	75.00 mm	4.62	Cobertura
Tubo Soldável Marrom	85.00 mm	54.09	Cobertura
Tubo Roscável Branco	40.00 mm	11.39	Térreo
Tubo Soldável Marrom	25.00 mm	1.69	Térreo
Tubo Soldável Marrom	32.00 mm	62.63	Térreo
Tubo Soldável Marrom	40.00 mm	15.48	Térreo
Tubo Soldável Marrom	50.00 mm	16.14	Térreo
Tubo Soldável Marrom	60.00 mm	26.73	Térreo

LEGENDA DAS INDICAÇÕES	
AF	COLUNA DE ÁGUA FRIA
AR	COLUNA DE ÁGUA DE REAPROVEITAMENTO DA CHUVA
AL	ALIMENTAÇÃO
LV	LAVATÓRIO
CH	CHUVEIRO
BE	BEBEDOURO
MIC	MICTÓRIO
TJ	TORNEIRA DE JARDIM
VD	VALVULA DE DESCARGA
VS	VASO SANITÁRIO
RG	REGISTRO GAVETA
RP	REGISTRO DE PRESSÃO
CH-LO	CONJ. CHUVEIRO DE EMERGENCIA E LAVA-OLHOS
MG	MÁQUINA DE GELÓ
FER	FERMENTADOR
DES	DESTALADOR
FIL	FILTRO
AUT	AUTOCLAVE
PUR	PURIFICADOR DE ÁGUA
BM	BANHO MARIA
PP	PANELA DE PRESSÃO
DIS	DIGESTOR DE FIBRAS
EXT	EXTRATOR DE LÍPIDOS

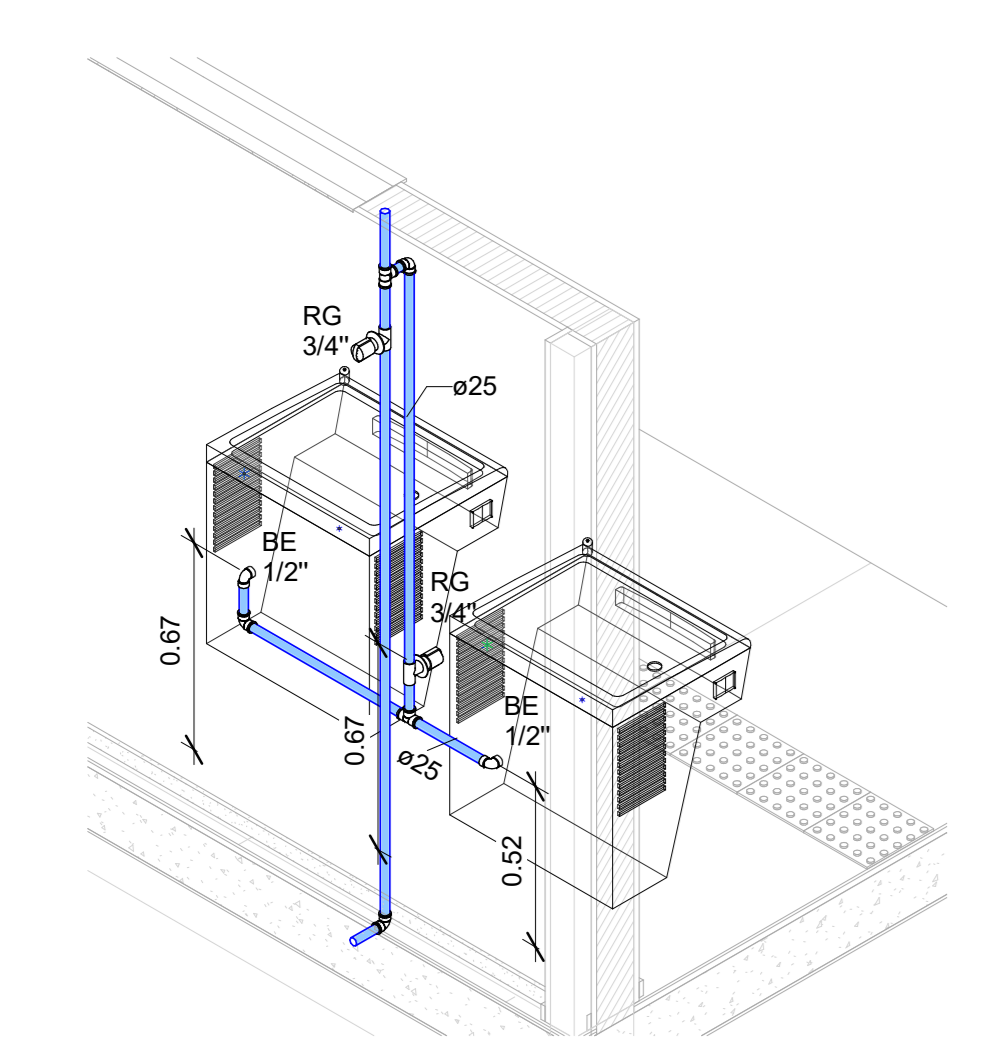
CONEXÕES ÁGUA FRIA POTÁVEL

Quantidade	Descrição	Localização da peça
12	Joelho 90° Soldável 25mm, PVC Marrom, Água Fria - TIGRE	
1	Tê de Redução Soldável 50x25mm, PVC Marrom, Água Fria - TIGRE	
1	Tê Soldável 25mm, PVC Marrom, Água Fria - TIGRE	
1	Tê Soldável com Bucha de Latão na Bolsa Central 25 x 1/2", PVC Marrom, Água Fria - TIGRE	
1	Bucha de Redução Soldável Curta 32x25mm, PVC Marrom, Água Fria - TIGRE	1º PAV
1	Bucha de Redução Soldável Curta 40x32mm, PVC Marrom, Água Fria - TIGRE	1º PAV
2	Joelho 45° Soldável 40mm, PVC Marrom, Água Fria - TIGRE	1º PAV
17	Joelho 90° Roscável com Bucha de Latão 3/4" x 1/2", PVC Branco, Água Fria - TIGRE	1º PAV
65	Joelho 90° Soldável 25mm, PVC Marrom, Água Fria - TIGRE	1º PAV
5	Joelho 90° Soldável 40mm, PVC Marrom, Água Fria - TIGRE	1º PAV
1	Joelho 90° Soldável 50mm, PVC Marrom, Água Fria - TIGRE	1º PAV
1	Joelho 90° Soldável com Bucha de Latão 25 x 1/2", PVC Marrom, Água Fria - TIGRE	1º PAV
1	Tê de Redução Soldável 25x20mm, PVC Marrom, Água Fria - TIGRE	1º PAV
3	Tê de Redução Soldável 32x25mm, PVC Marrom, Água Fria - TIGRE	1º PAV
8	Tê de Redução Soldável 40x25mm, PVC Marrom, Água Fria - TIGRE	1º PAV
30	Tê Soldável 25mm, PVC Marrom, Água Fria - TIGRE	1º PAV
1	Tê Soldável 32mm, PVC Marrom, Água Fria - TIGRE	1º PAV
2	Tê Soldável 40mm, PVC Marrom, Água Fria - TIGRE	1º PAV
4	Tê Soldável com Bucha de Latão na Bolsa Central 25 x 1/2", PVC Marrom, Água Fria - TIGRE	1º PAV
3	Bucha de Redução Soldável Curta 32x25mm, PVC Marrom, Água Fria - TIGRE	Cobertura
3	Bucha de Redução Soldável Curta 40x32mm, PVC Marrom, Água Fria - TIGRE	Cobertura
1	Bucha de Redução Soldável Curta 60x50mm, PVC Marrom, Água Fria - TIGRE	Cobertura
1	Bucha de Redução Soldável Curta 250x40mm, PVC Marrom, Água Fria - TIGRE	Cobertura
3	Joelho 90° Soldável 32mm, PVC Marrom, Água Fria - TIGRE	Cobertura
16	Joelho 90° Soldável 40mm, PVC Marrom, Água Fria - TIGRE	Cobertura
6	Joelho 90° Soldável 50mm, PVC Marrom, Água Fria - TIGRE	Cobertura
1	Tê de Redução Soldável 50x40mm, PVC Marrom, Água Fria - TIGRE	Cobertura
3	Tê Soldável 40mm, PVC Marrom, Água Fria - TIGRE	Cobertura
1	Tê Soldável 50mm, PVC Marrom, Água Fria - TIGRE	Cobertura
5	Bucha de Redução Soldável Curta 25x20mm, PVC Marrom, Água Fria - TIGRE	Térreo
12	Bucha de Redução Soldável Curta 32x25mm, PVC Marrom, Água Fria - TIGRE	Térreo
2	Joelho 45° Soldável 32mm, PVC Marrom, Água Fria - TIGRE	Térreo
1	Joelho 90° Roscável 3/4", PVC Branco, Água Fria - TIGRE	Térreo
56	Joelho 90° Roscável com Bucha de Latão 3/4" x 1/2", PVC Branco, Água Fria - TIGRE	Térreo
2	Joelho 90° Roscável com Bucha de Latão 3/4" x 1/2", PVC Branco, Água Fria - TIGRE	Térreo
2	Joelho 90° Soldável 20mm, PVC Marrom, Água Fria - TIGRE	Térreo
85	Joelho 90° Soldável 25mm, PVC Marrom, Água Fria - TIGRE	Térreo
16	Joelho 90° Soldável 32mm, PVC Marrom, Água Fria - TIGRE	Térreo
7	Joelho 90° Soldável 40mm, PVC Marrom, Água Fria - TIGRE	Térreo
1	Joelho 90° Soldável com Bucha de Latão 25 x 1/2", PVC Marrom, Água Fria - TIGRE	Térreo
2	Tê de Redução Soldável 32x25mm, PVC Marrom, Água Fria - TIGRE	Térreo
1	Tê de Redução Soldável 40x25mm, PVC Marrom, Água Fria - TIGRE	Térreo
48	Tê Soldável 25mm, PVC Marrom, Água Fria - TIGRE	Térreo
3	Tê Soldável 32mm, PVC Marrom, Água Fria - TIGRE	Térreo
1	Tê Soldável 40mm, PVC Marrom, Água Fria - TIGRE	Térreo
15	Tê Soldável com Bucha de Latão na Bolsa Central 25 x 1/2", PVC Marrom, Água Fria - TIGRE	Térreo

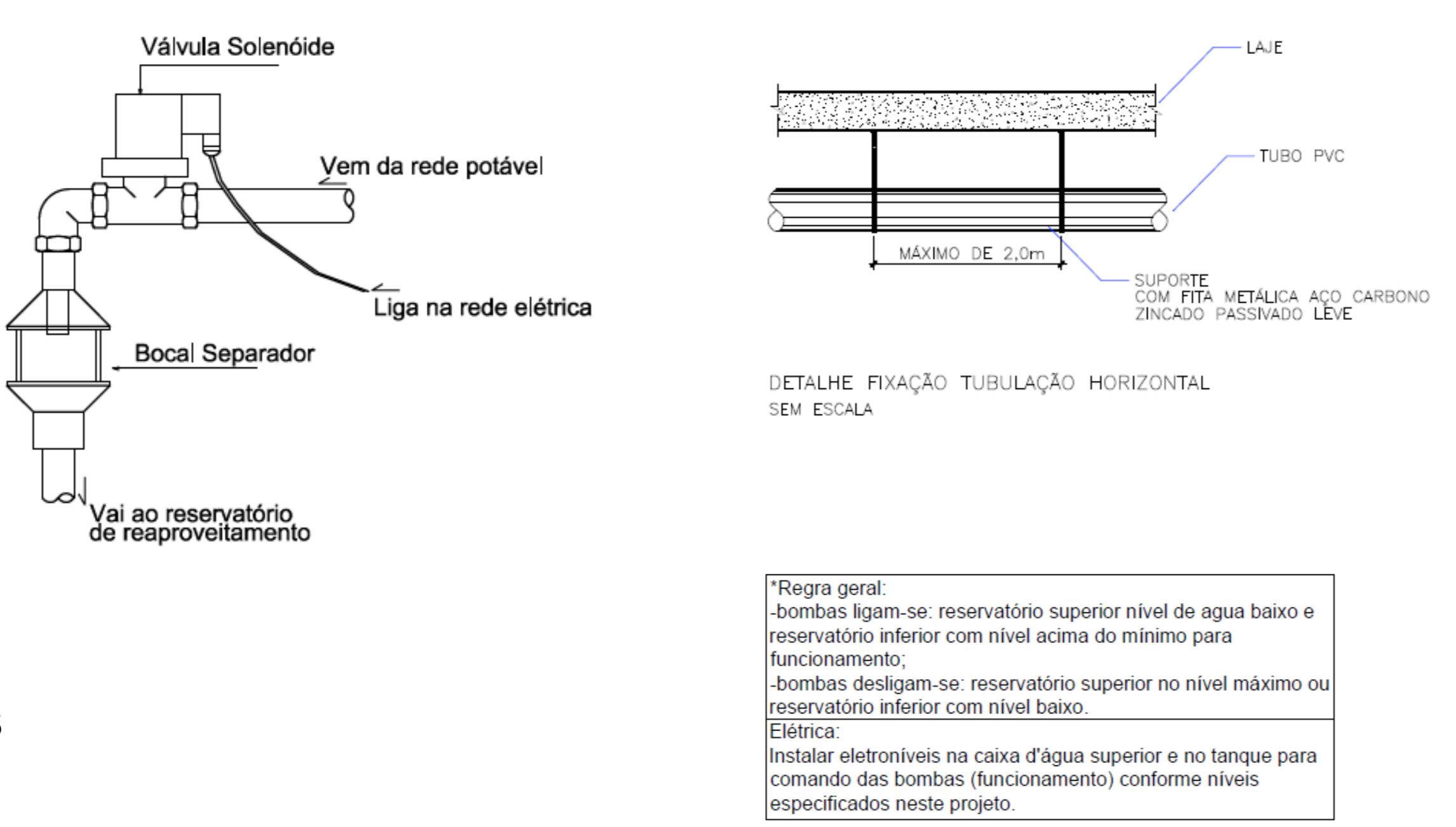
CONEXÕES ÁGUA FRIA REUSO

Quantidade	Descrição	Localização da peça
1	Bucha de Redução Soldável Curta 75x60mm, PVC Marrom, Água Fria - TIGRE	1º PAV
1	Bucha de Redução Soldável Curta 85x75mm, PVC Marrom, Água Fria - TIGRE	1º PAV
9	Bucha de Redução Soldável Curta 250x40mm, PVC Marrom, Água Fria - TIGRE	1º PAV
2	Bucha de Redução Soldável Longa 50x25mm, PVC Marrom, Água Fria - TIGRE	1º PAV
1	Bucha de Redução Soldável Longa 60x25mm, PVC Marrom, Água Fria - TIGRE	1º PAV
4	Curva 90° Soldável 75mm, PVC Marrom, Água Fria - TIGRE	1º PAV
9	Joelho 90° Roscável 1.1/4", PVC Branco, Água Fria - TIGRE	1º PAV
3	Joelho 90° Roscável com Bucha de Latão 3/4" x 1/2", PVC Branco, Água Fria - TIGRE	1º PAV
2	Joelho 90° Soldável 32mm, PVC Marrom, Água Fria - TIGRE	1º PAV
2	Joelho 90° Soldável 60mm, PVC Marrom, Água Fria - TIGRE	1º PAV
6	Joelho 90° Soldável 75mm, PVC Marrom, Água Fria - TIGRE	1º PAV
2	Tê de Redução Soldável 60x50mm, PVC Marrom, Água Fria - TIGRE	1º PAV
6	Tê de Redução Soldável 75x50mm, PVC Marrom, Água Fria - TIGRE	1º PAV
1	Tê de Redução Soldável 85x75mm, PVC Marrom, Água Fria - TIGRE	1º PAV
3	Tê Soldável 60mm, PVC Marrom, Água Fria - TIGRE	1º PAV
3	Tê Soldável 75mm, PVC Marrom, Água Fria - TIGRE	1º PAV
1	Tê Soldável 85mm, PVC Marrom, Água Fria - TIGRE	1º PAV
5	Bucha de Redução Soldável Curta 60x50mm, PVC Marrom, Água Fria - TIGRE	Cobertura
1	Bucha de Redução Soldável Curta 75x60mm, PVC Marrom, Água Fria - TIGRE	Cobertura
1	Bucha de Redução Soldável Curta 85x75mm, PVC Marrom, Água Fria - TIGRE	Cobertura
7	Curva 90° Soldável 85mm, PVC Marrom, Água Fria - TIGRE	Cobertura
3	Joelho 90° Soldável 32mm, PVC Marrom, Água Fria - TIGRE	Cobertura
1	Joelho 90° Soldável 50mm, PVC Marrom, Água Fria - TIGRE	Cobertura
6	Joelho 90° Soldável 60mm, PVC Marrom, Água Fria - TIGRE	Cobertura
2	Joelho 90° Soldável 85mm, PVC Marrom, Água Fria - TIGRE	Cobertura
2	Bucha de Redução Soldável Curta 60x50mm, PVC Marrom, Água Fria - TIGRE	Térreo
1	Bucha de Redução Soldável Curta 75x60mm, PVC Marrom, Água Fria - TIGRE	Térreo
15	Bucha de Redução Soldável Curta 250x40mm, PVC Marrom, Água Fria - TIGRE	Térreo
3	Bucha de Redução Soldável Longa 50x25mm, PVC Marrom, Água Fria - TIGRE	Térreo
2	Joelho 45° Soldável 50mm, PVC Marrom, Água Fria - TIGRE	Térreo
15	Joelho 90° Roscável 1.1/4", PVC Branco, Água Fria - TIGRE	Térreo
3	Joelho 90° Roscável com Bucha de Latão 3/4" x 1/2", PVC Branco, Água Fria - TIGRE	Térreo
5	Joelho 90° Soldável 32mm, PVC Marrom, Água Fria - TIGRE	Térreo
6	Joelho 90° Soldável 40mm, PVC Marrom, Água Fria - TIGRE	Térreo
10	Joelho 90° Soldável 60mm, PVC Marrom, Água Fria - TIGRE	Térreo
1	Joelho 90° Soldável 75mm, PVC Marrom, Água Fria - TIGRE	Térreo
10	Tê de Redução Soldável 60x50mm, PVC Marrom, Água Fria - TIGRE	Térreo
1	Tê Soldável 32mm, PVC Marrom, Água Fria - TIGRE	Térreo
1	Tê Soldável 40mm, PVC Marrom, Água Fria - TIGRE	Térreo
2	Tê Soldável 50mm, PVC Marrom, Água Fria - TIGRE	Térreo
2	Tê Soldável 60mm, PVC Marrom, Água Fria - TIGRE	Térreo

1 TÉRREO - ÁGUA FRIA
1 : 100

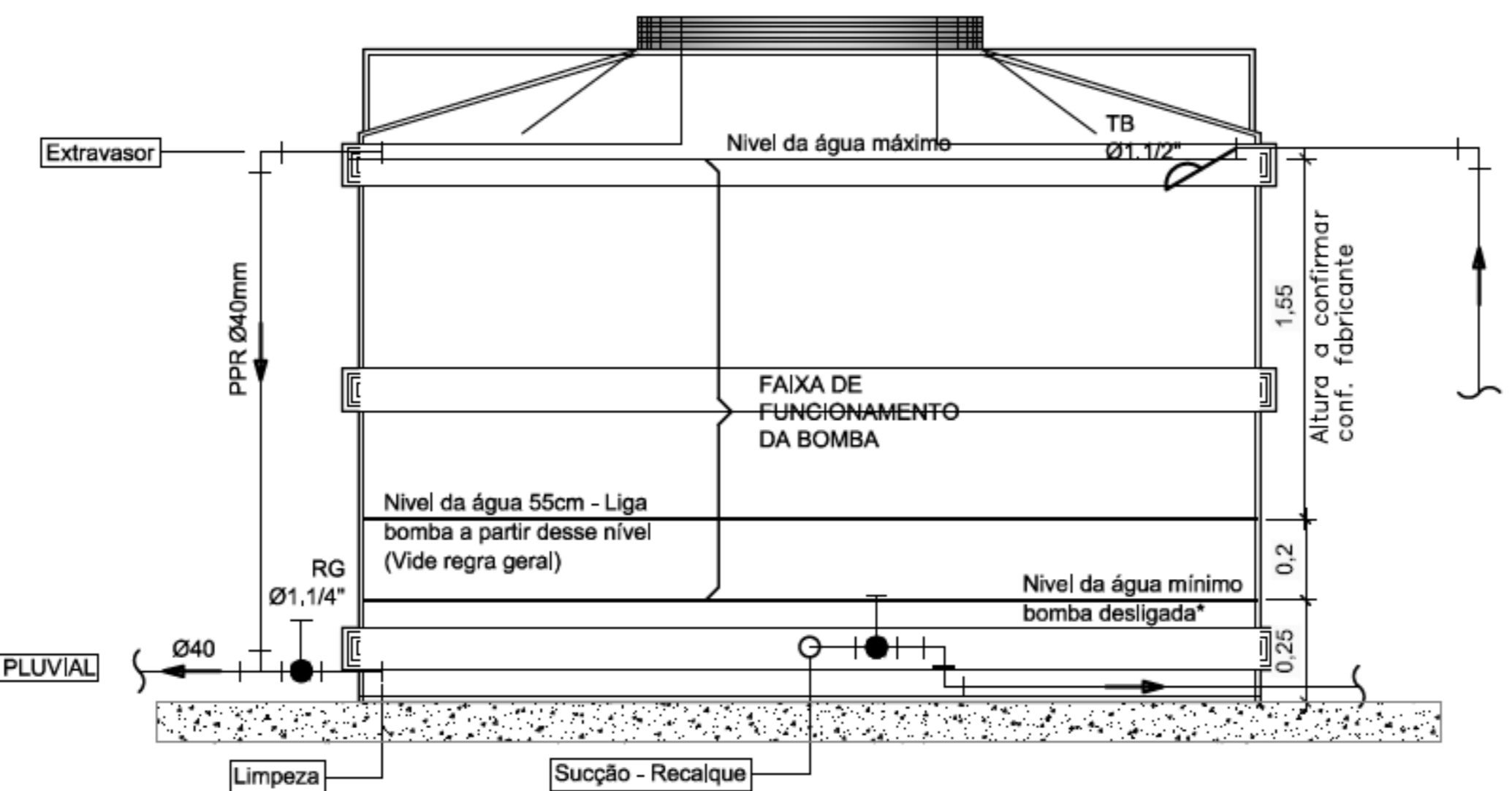
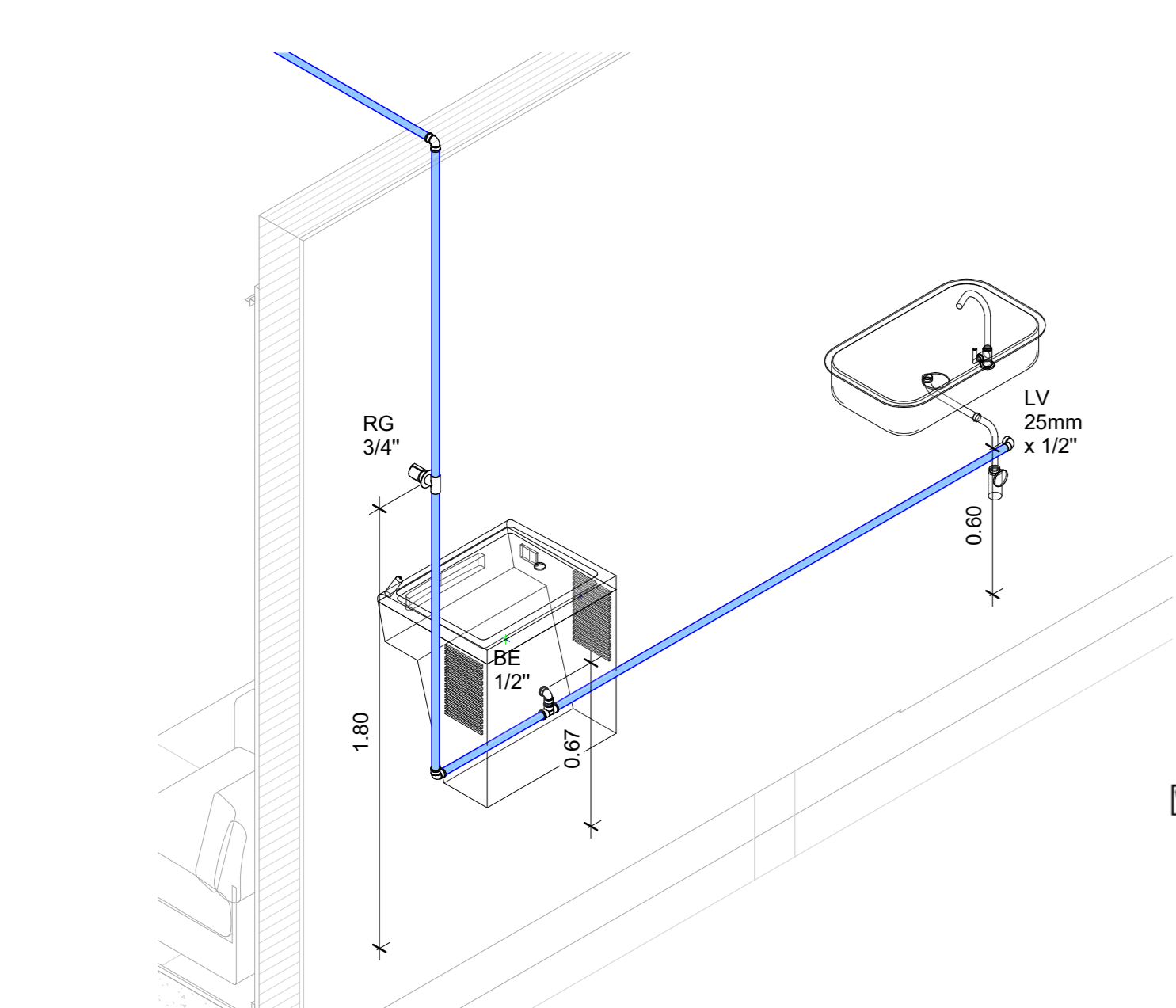


KIT DE INTERLIGAÇÃO - 1" Sem Escala



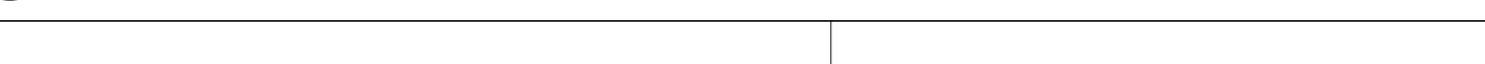
Regra geral:
- bombas ligam-se: reservatório superior nível de água baixo e reservatório inferior com nível acima do mínimo para funcionamento;
- bombas desligam-se: reservatório superior no nível máximo ou reservatório inferior com nível baixo.
Elétrica:
- Instalar eletrônicos na caixa d'água superior e no tanque para comando das bombas (funcionamento) conforme níveis especificados neste projeto.

2 ISOMÉTRICO H14 - BEBEDOUROS



DETALHE CISTERNA - ÁGUA DE CONSUMO S/ ESC

3 ISOMÉTRICO H6 - ESTAR DE ALUNOS



NOTAS GERAIS:
- FORNECER E INSTALAR TODOS OS MATERIAIS NECESSÁRIOS PARA O PERFEITO FUNCIONAMENTO DO SISTEMA DE ÁGUA FRIA.
- A EMPRESA CONTRATADA PARA A EXECUÇÃO DA OBRA DEVERÁ EXECUTAR PROJETO DE AS BUILT DAS INSTALAÇÕES MODIFICADAS.
- OS SERVIÇOS DEVERÃO ATENDER AS DETERMINAÇÕES DA FISCALIZAÇÃO E AS NORMAS DE SEGURANÇA, LEVANDO-SE EM CONTA O CUMPRIMENTO DO CRONOGRAMA E A PROGRAMAÇÃO DE TRABALHO PREESTABELECIDO.
- AS TUBULAÇÕES DE ÁGUA FRIA NO ENTREFORRO DEVERÃO SER FIXADAS RIGIDAMENTE NO LOCAL PAR PROMOVER A REDUÇÃO DO RUÍDO.
- AS INSTALAÇÕES DO SISTEMA DE ÁGUA FRIA DEVEM ESTAR DENTRO DO PADRÃO ABNT, SEGUNDO A NORMA NBR 5626 DE 2020.

CLIENTE:	UNB - Universidade de Brasília	PROJETO:	HIDROSSANITÁRIO
UNIDADE:	UED FAV - Faculdade de Agronomia e Medicina Veterinária	ESCALA:	1:100
DESENO:	PROJETO EXECUTIVO	DATA:	01/11/2021
TÍTULO:	PROJETO HIDROSSANITÁRIO - ÁGUA FRIA - TÉRREO	DISCIPLINA:	HIDROSSANITÁRIO

CBR Engenharia
Rua Washington Luiz, 1118 - Brasília - DF
Fone: 51 3002.3002
www.cbr-engenharia.com.br

01-16

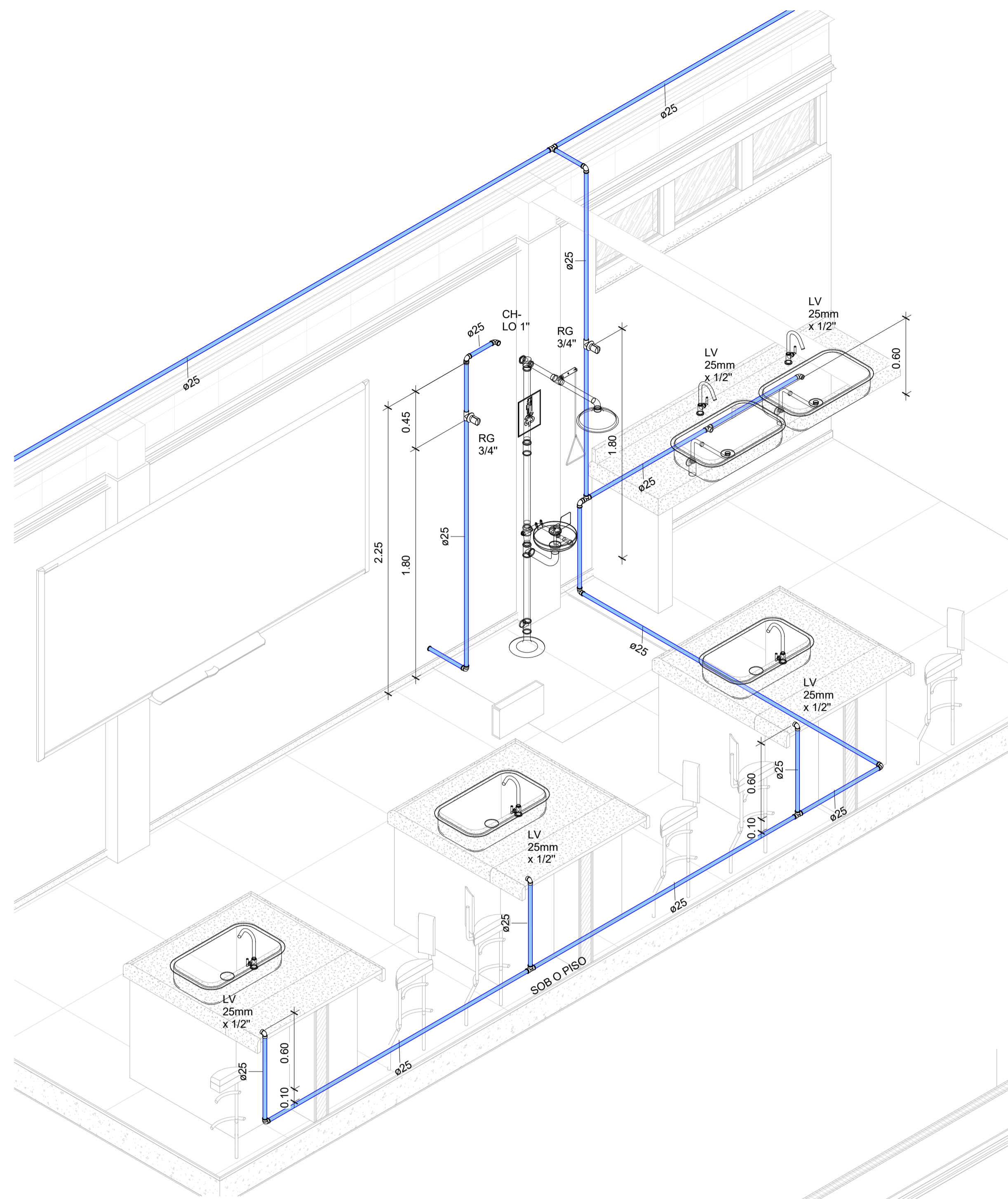
QUADRO DE ÁREAS	LOCALIZAÇÃO SEM ESCALA
TÉRREO: 2868,49 m² 1º PAVIMENTO: 2382,88 m² PAV. TÉCNICO: 190,44 m²	

RESPONSÁVEL TÉCNICO	
RESPONSÁVEL TÉCNICO: ENG. PAULO LOECK CREA: 36.534	ELABORAÇÃO: ENG. PAULO LOECK CREA: 36.534
COORDENADOR: ENG. ALEXANDRE NUNES CREA: 180.750	DESENHO: ENG. DAIANE REISE

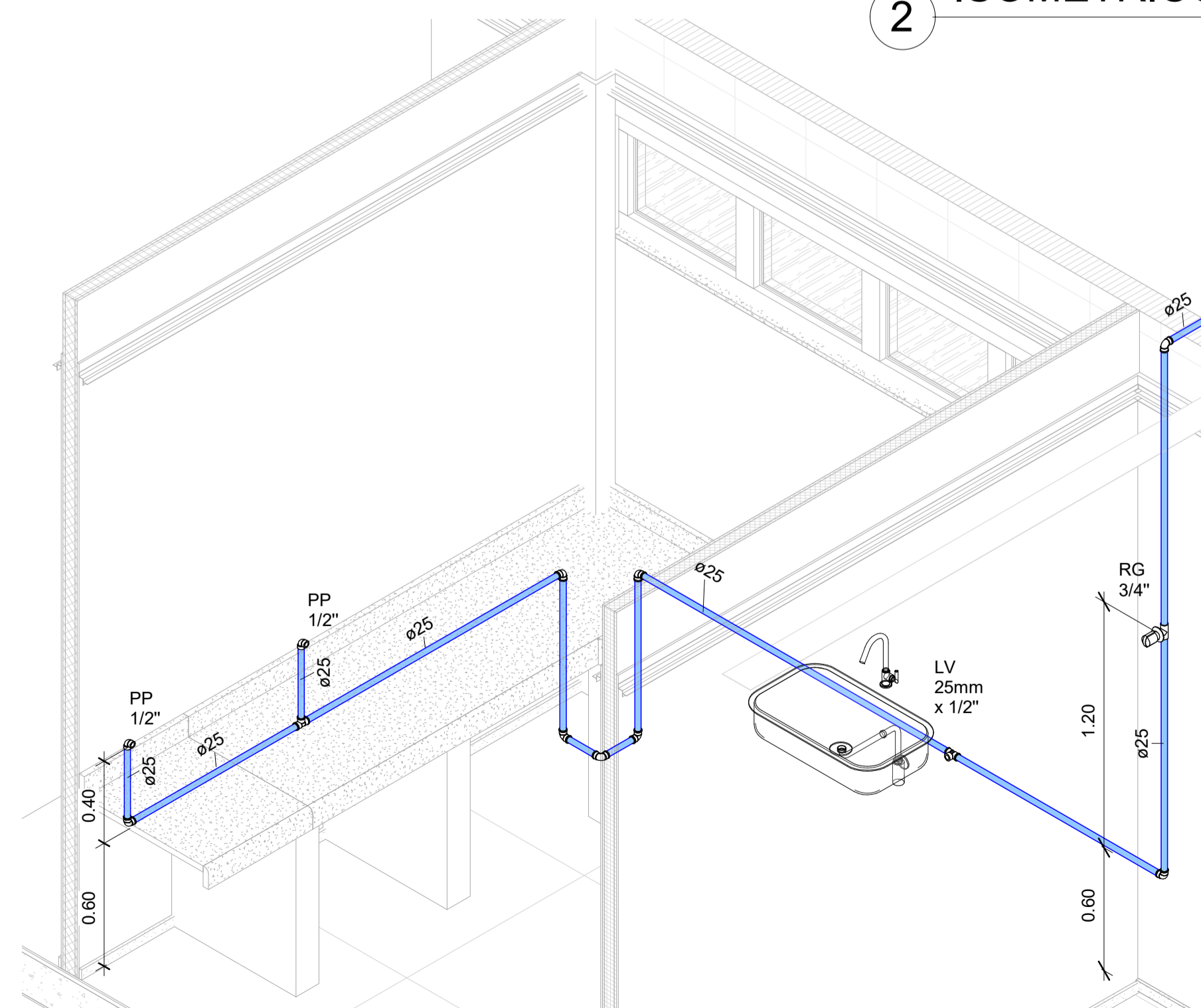
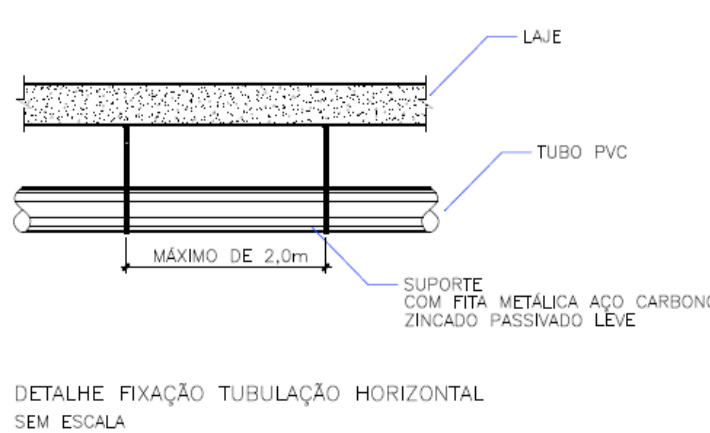
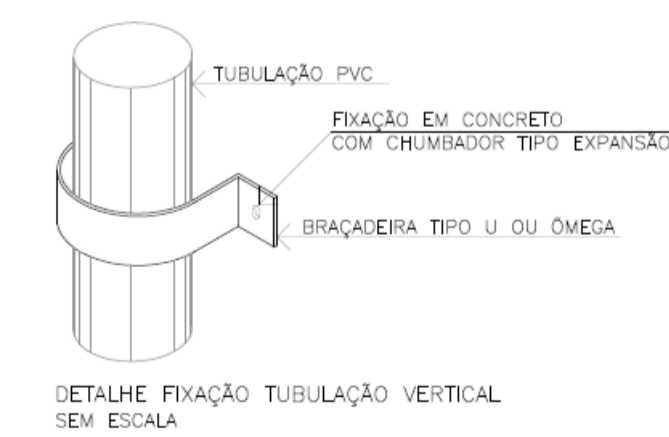
QUADRO DE REVISÃO			
01	01/11/2021	ALTERAÇÕES CONFORME CHECK-LIST DE PROJETO	ENG. DAIANE REISE
00	06/05/2021	EMISSÃO INICIAL	ENG. DAIANE REISE
REV.	DATA	DESCRIÇÃO	ELABORAÇÃO

DOCUMENTOS DE REFERÊNCIA		
NOME	DATA	DESCRIÇÃO

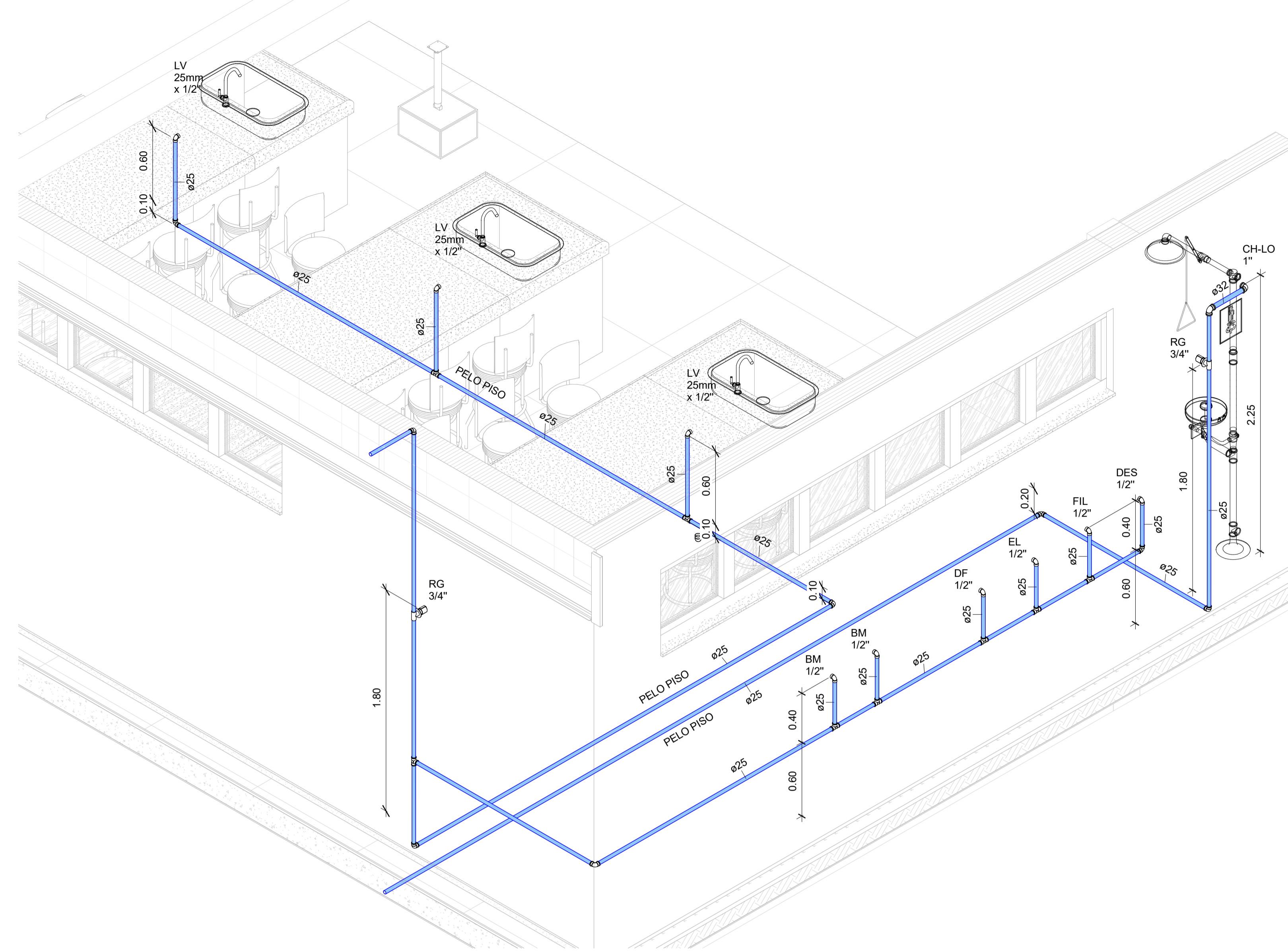




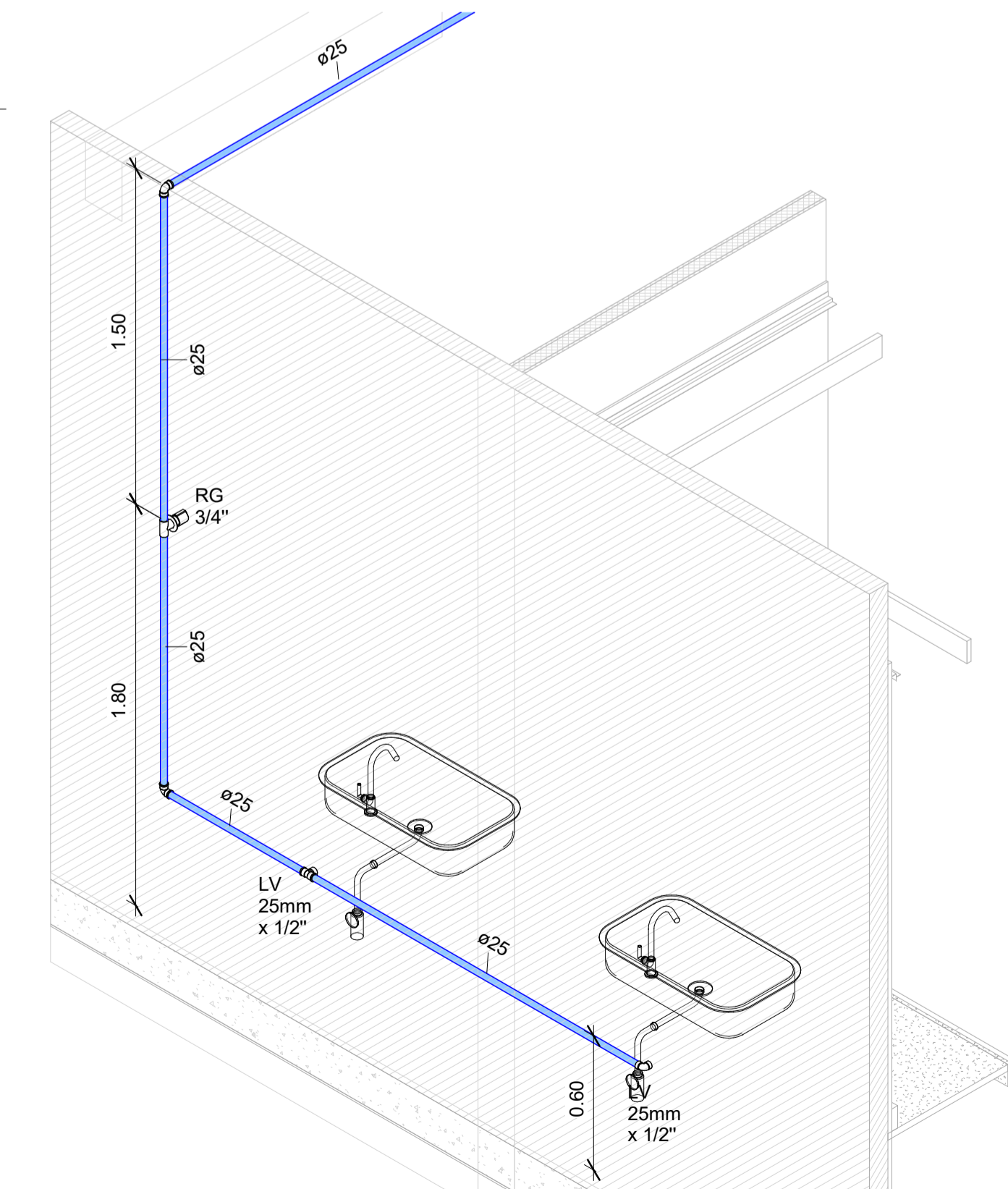
5 ISOMÉTRICO H4 - LAB. FÍSICA SOLOS



3 ISOMÉTRICO H5 - SALA PANELA DE RICHARDS



2 ISOMÉTRICO H8 - LAB. TEC. DE ALIMENTOS



4 ISOMÉTRICO H9 - SALAS FLUXO LAMINAR E HPLC

- Drenagem Climatização
- Água fria doméstica
- Pluvial
- Sanitário
- Ventilação
- Reuso

LEGENDA DAS INDICAÇÕES	
AF	COLUNA DE ÁGUA FRIA
AR	COLUNA DE ÁGUA DE REAPROVEITAMENTO DA CHUVA
AL	ALIMENTAÇÃO
LV	LAVATÓRIO
CH	CHUVEIRO
BE	BEBEDOURO
MIC	MICTÓRIO
TJ	TORNEIRA DE JARDIM
VD	VÁLVULA DE DESCARGA
VS	VASO SANITÁRIO
RG	REGISTRO GAVETA
RP	REGISTRO DE PRESSÃO
CH-LO	CONJ. CHUVEIRO DE EMERGÊNCIA E LAVA-OLHOS
MG	MÁQUINA DE GELO
FER	FERMENTADOR
DES	DESTILADOR
FIL	FILTRO
AUT	AUTOCLAVE
PUR	PURIFICADOR DE ÁGUA
BM	BANHO MARIA
PP	PANELA DE PRESSÃO
DIS	DIGESTOR DE FIBRAS
EXT	EXTRATOR DE LÍPIDIOS

- NOTAS GERAIS:
- FORNECER E INSTALAR TODOS OS MATERIAIS NECESSÁRIOS PARA O PERFEITO FUNCIONAMENTO DO SISTEMA DE ÁGUA FRIA.
 - A EMPRESA CONTRATADA PARA A EXECUÇÃO DA OBRA DEVERÁ EXECUTAR PROJETO DE AS BUILT DAS INSTALAÇÕES MODIFICADAS.
 - OS SERVIÇOS DEVERÃO ATENDER AS DETERMINAÇÕES DA FISCALIZAÇÃO E AS NORMAS DE SEGURANÇA, LEVANDO-SE EM CONTA O CUMPRIMENTO DO CRONOGRAMA E A PROGRAMAÇÃO DE TRABALHO PREESTABELECIDO.
 - AS TUBULAÇÕES DE ÁGUA FRIA NO ENTREFORRO DEVERÃO SER FIXADAS RIGIDAMENTE NO LOCAL PAR PROMOVER A REDUÇÃO DO RUÍDO.
 - AS INTALAÇÕES DO SISTEMA DE ÁGUA FRIA DEVEM ESTAR DENTRO DO PADRÃO ABNT, SEGUNDO A NORMA NBR 9626 DE 2020.

CLIENTE:	UnB - Universidade de Brasília	
UNIDADE:	UED FAV - Faculdade de Agronomia e Medicina Veterinária	DES:
ENDEREÇO:	ESCALA:	ART:
TIPO:	PROJETO EXECUTIVO	DISCIPLINA:
TÍTULO:	PROJETO HIDROSSANITÁRIO - ÁGUA FRIA - TERREO	HIDROSSANITÁRIO
ARQUIVO:	02-16	

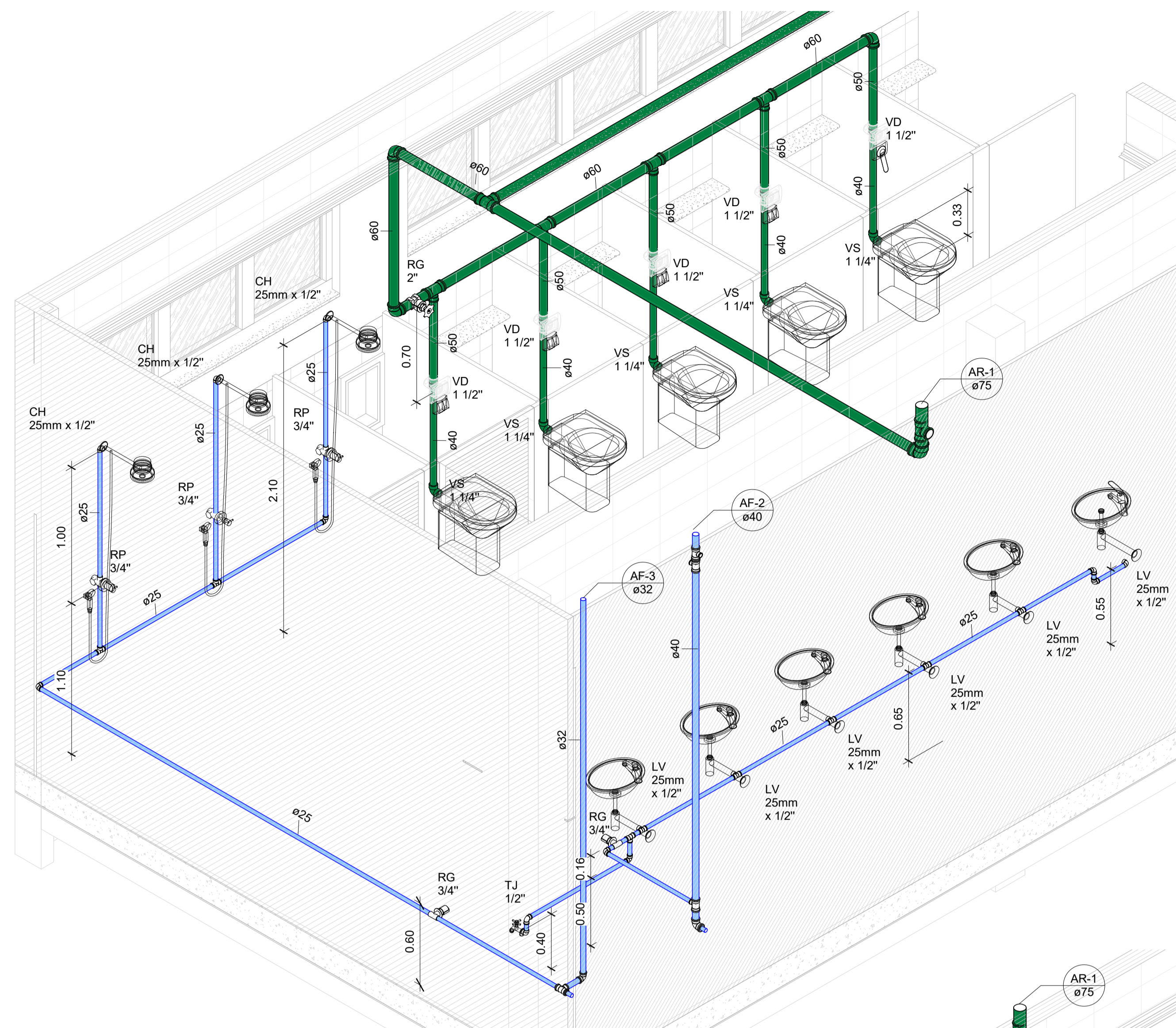
QUADRO DE ÁREAS	LOCALIZAÇÃO SEM ESCALA
TÉRREO: 2868,49 m ²	
1º PAVIMENTO: 2368,88 m ²	
PAV. TÉCNICO: 190,44 m ²	

RESPONSÁVEL TÉCNICO	
RESPONSÁVEL TÉCNICO: ENG. PAULO LOECK CREA: 35.534	ELABORAÇÃO: ENG. PAULO LOECK CREA: 35.534 ELABORAÇÃO: CAU: DESENHO: ENG. DAIANE RIESE
COORDENADOR: ENG. ALEXANDRE NUNES CREA: 180.750	

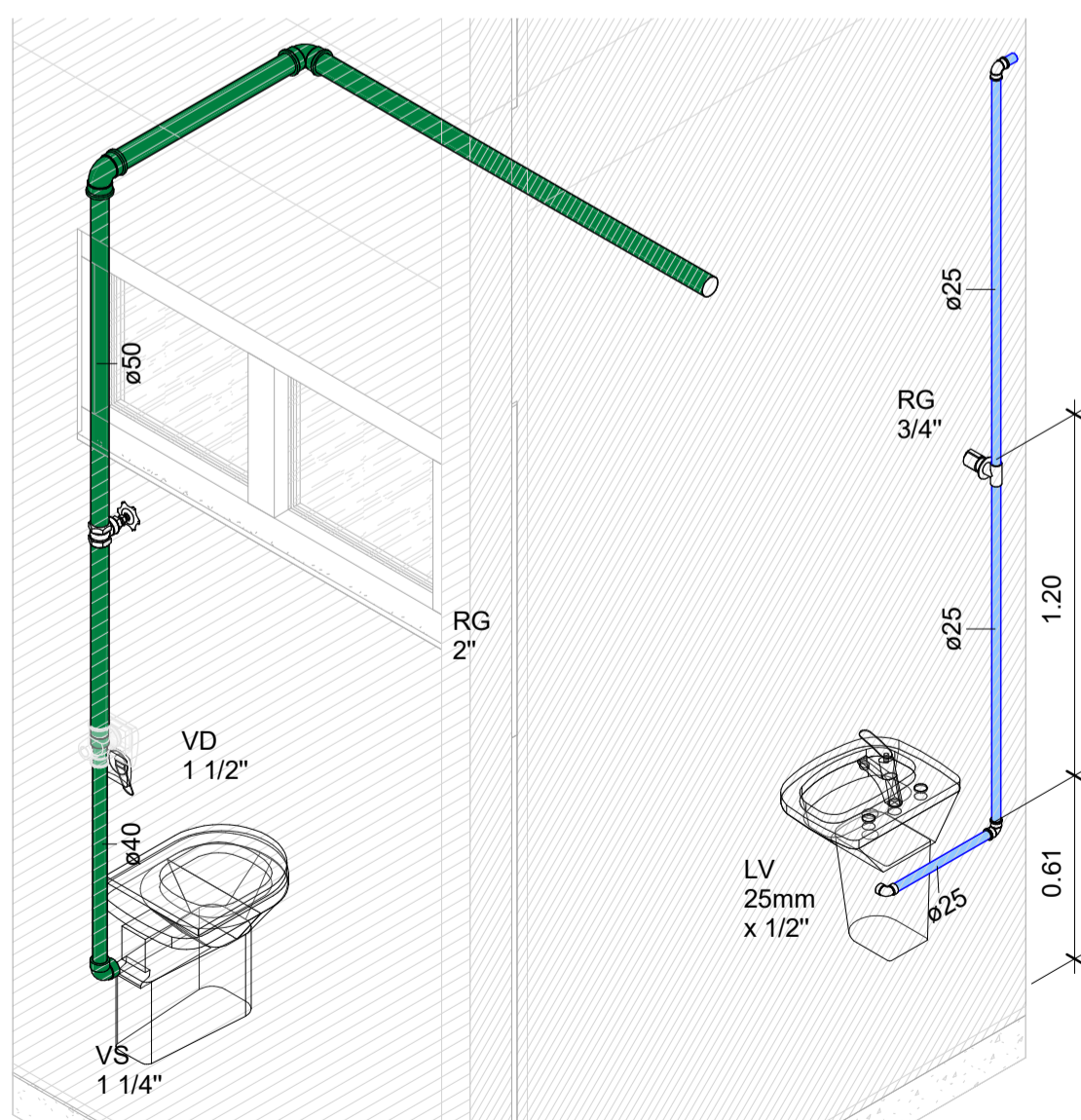


QUADRO DE REVISÃO		
01	01/11/2021	ALTERAÇÕES CONFORME CHECK-LIST DE PROJETO
00	06/09/2021	EMIÇÃO INICIAL
REV.	DATA	DESCRIÇÃO

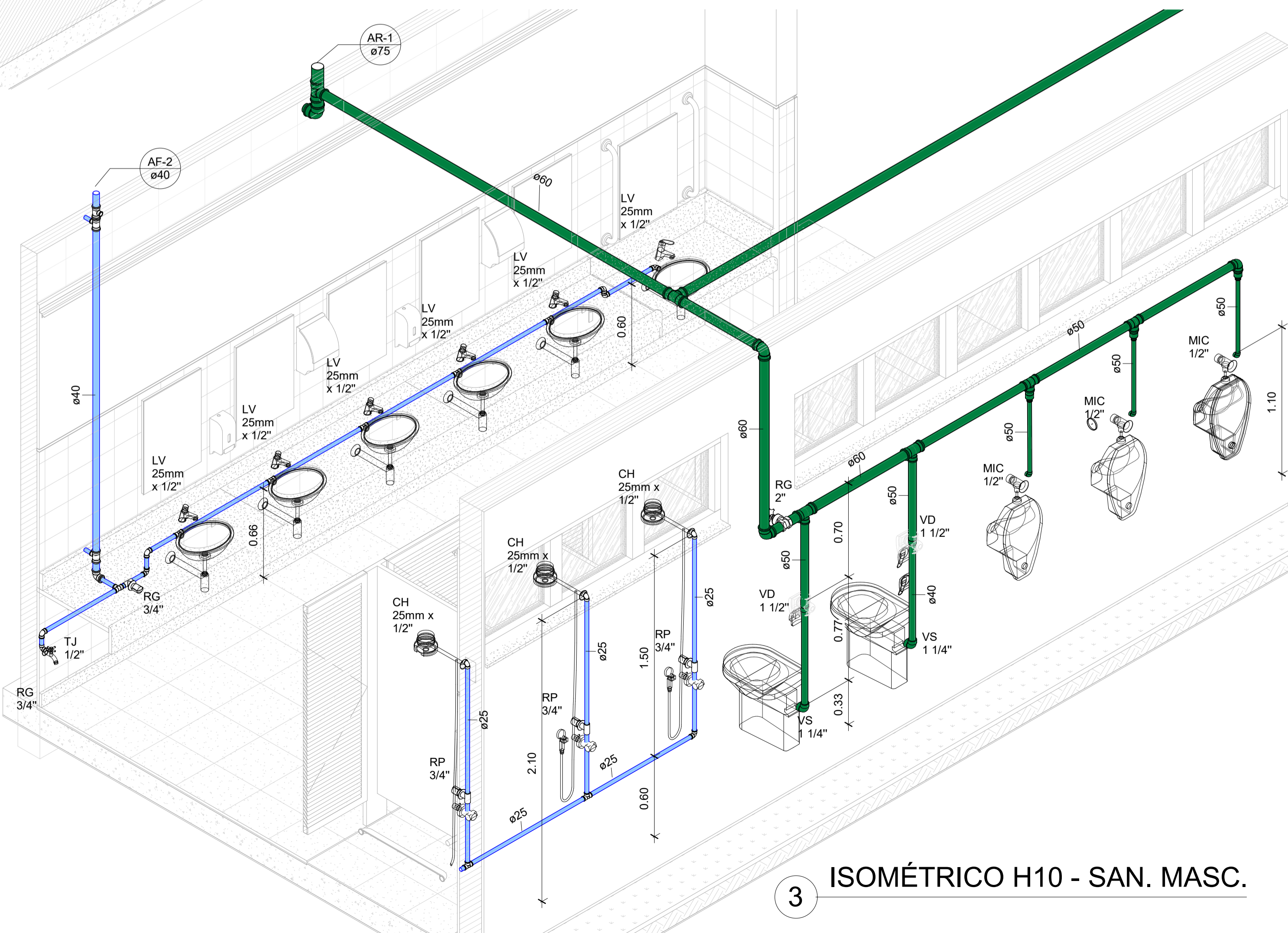
DOCUMENTOS DE REFERÊNCIA		
NOME	DATA	DESCRIÇÃO



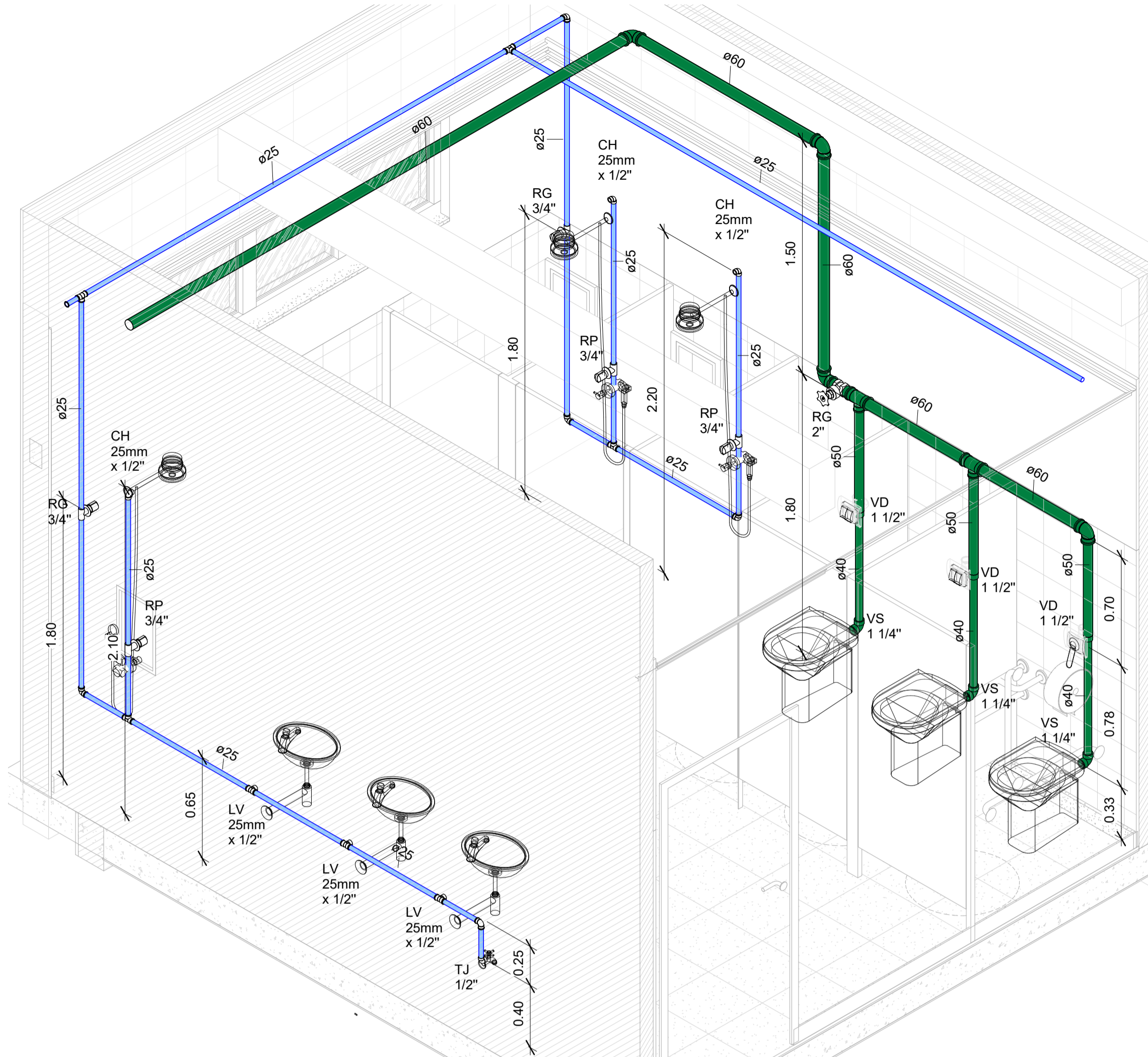
1 ISOMÉTRICO H11 - SAN. FEM.



4 ISOMÉTRICO H12 - SAN. PNE



3 ISOMÉTRICO H10 - SAN. MASC.



2 ISOMÉTRICO H13 - SAN. FUNCIONÁRIOS

- Drenagem Climatização
- Água fria doméstica
- Pluvial
- Sanitário
- Ventilação
- Reuso

LEGENDA DAS INDICAÇÕES	
AF	COLUNA DE ÁGUA FRIA
AR	COLUNA DE ÁGUA DE REAPROVEITAMENTO DA CHUVA
AL	ALIMENTAÇÃO
LV	LAVATÓRIO
CH	CHUVEIRO
BE	BEBEDOURO
MIC	MICTÓRIO
TJ	TORNEIRA DE JARDIM
VD	VÁLVULA DE DESCARGA
VS	VASO SANITÁRIO
RG	REGISTRO GAVETA
RP	REGISTRO DE PRESSÃO
CH-LO	CONJ. CHUVEIRO DE EMERGÊNCIA E LAVA-OLHOS
MG	MÁQUINA DE GELO
FER	FERMENTADOR
DES	DESTILADOR
FIL	FILTRO
AUT	AUTOCLAVE
PUR	PURIFICADOR DE ÁGUA
BM	BANHO MARIA
PP	PANELA DE PRESSÃO
DIS	DIGESTOR DE FIBRAS
EXT	EXTRATOR DE LÍPIDIOS

NOTAS GERAIS:

- FORNECER E INSTALAR TODOS OS MATERIAIS NECESSÁRIOS PARA O PERFEITO FUNCIONAMENTO DO SISTEMA DE ÁGUA FRIA.
- A EMPRESA CONTRATADA PARA A EXECUÇÃO DA OBRA DEVERÁ EXECUTAR PROJETO DE AS BUILT DAS INSTALAÇÕES MODIFICADAS.
- OS SERVIÇOS DEVERÃO ATENDER AS DETERMINAÇÕES DA FISCALIZAÇÃO E AS NORMAS DE SEGURANÇA, LEVANDO-SE EM CONTA O CUMPRIMENTO DO CRONOGRAMA E A PROGRAMAÇÃO DE TRABALHO PREESTABELECIDO.
- AS TUBULAÇÕES DE ÁGUA FRIA NO ENTREFORRO DEVERÃO SER FIXADAS RIGIDAMENTE NO LOCAL PAR PROMOVER A REDUÇÃO DO RUÍDO.
- AS INSTALAÇÕES DO SISTEMA DE ÁGUA FRIA DEVEM ESTAR DENTRO DO PADRÃO ABNT, SEGUNDO A NORMA NBR 5626 DE 2020.

CLIENTE:	UnB - Universidade de Brasília		DES:	01
UNIDADE:	UED FAV - Faculdade de Agronomia e Medicina Veterinária		ART:	
ESCALA:	PROJETO EXECUTIVO	ESCALA:		
TÍTULO:	PROJETO HIDROSSANITÁRIO - ÁGUA FRIA - TÉRREO	DISCIPLINA:	HIDROSSANITÁRIO	

CBR ENGENHARIA CBR Engenharia | Porto Alegre
Rua Washington Luiz, 1118 sala 901
Fone: 51 3052.3800 www.cbrengenharia.com.br

FOLHA: 03-16

QUADRO DE ÁREAS	LOCALIZAÇÃO SEM ESCALA
TÉRREO: 2868,49 m ²	
1º PAVIMENTO: 2368,88 m ²	
PAV. TÉCNICO: 190,44 m ²	

RESPONSÁVEL TÉCNICO	
RESPONSÁVEL TÉCNICO: ENG. PAULO LOECK CREA: 35.534	ELABORAÇÃO: ENG. PAULO LOECK CREA: 35.534 LABORAÇÃO: CAU: DESENHO: ENG. DAIANE REISE



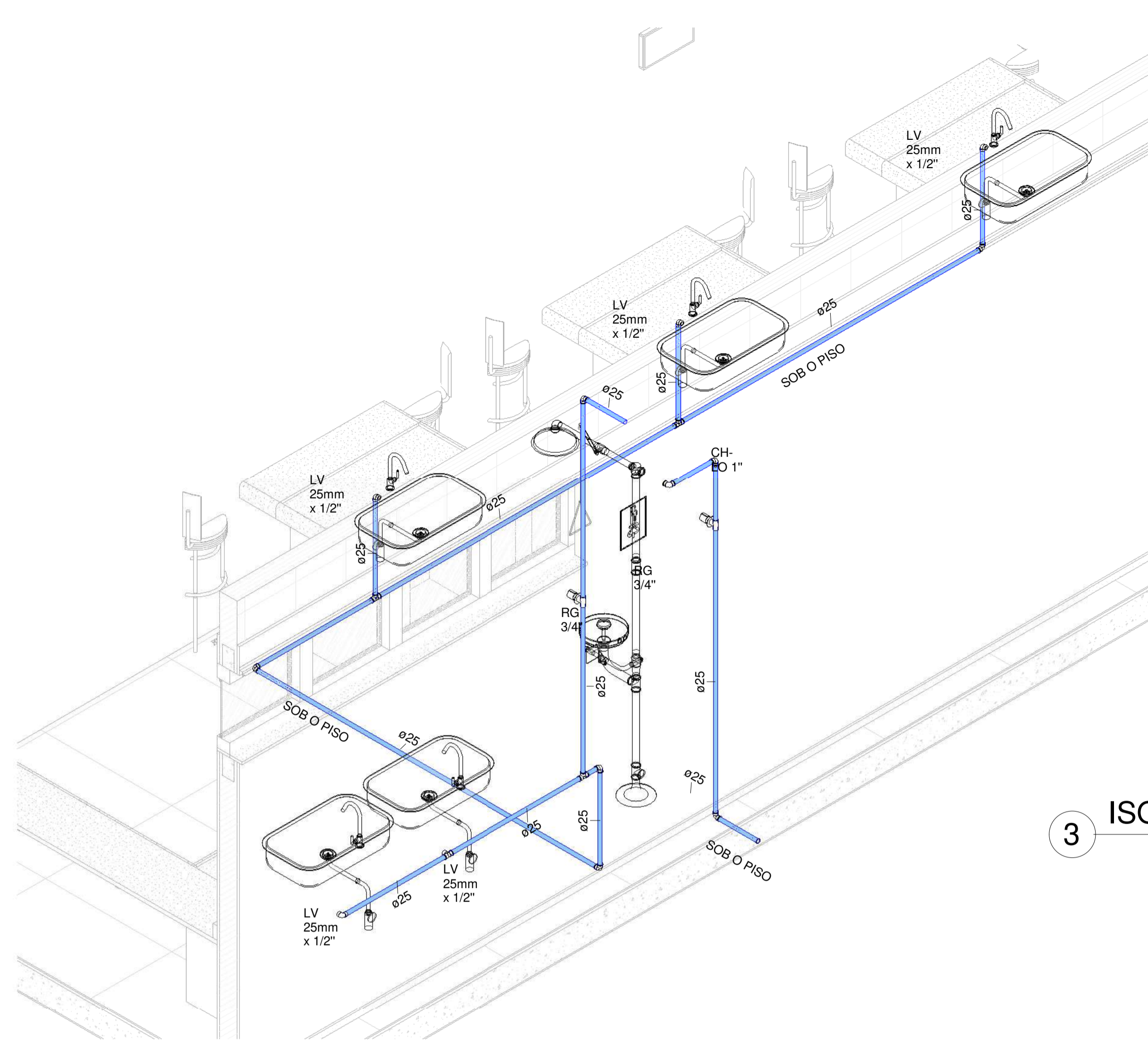
REGISTROS DE ÁGUA FRIA		
Quantidade	Descrição	Localização da peça
3	Registro de Chuveiro PVC Cromado 3/4" - TIGRE	1º PAV
2	Registro de Gaveta Industrial 2 1/2" - Docol	1º PAV
14	Registro de Gaveta PVC Cromado 3/4" - TIGRE	1º PAV
1	Registro de Gaveta Industrial 3" - Docol	Cobertura
11	Registro Esfera VS Compacto Soldável 40mm - TIGRE	Cobertura
1	Registro Esfera VS Compacto Soldável 50mm - TIGRE	Cobertura
2	Registro Esfera VS Soldável 32mm - TIGRE	Cobertura
9	Registro de Chuveiro PVC Cromado 3/4" - TIGRE	Térreo
4	Registro de Gaveta ABNT 1 1/2" - Docol	Térreo
4	Registro de Gaveta ABNT 2" - Docol	Térreo
33	Registro de Gaveta PVC Cromado 3/4" - TIGRE	Térreo
2	Registro Esfera VS Soldável 25mm - TIGRE	Térreo
4	Registro Esfera VS Soldável 32mm - TIGRE	Térreo
4	Registro Esfera VS Soldável 40mm - TIGRE	Térreo

QUADRO DE REVISÃO			
REV.	DATA	DESCRIÇÃO	ELABORAÇÃO
01	01/11/2021	ALTERAÇÕES CONFORME CHECK-LIST DE PROJETO	ENG. DAIANE REISE
00	06/09/2021	EMISSION INICIAL	ENG. DAIANE REISE

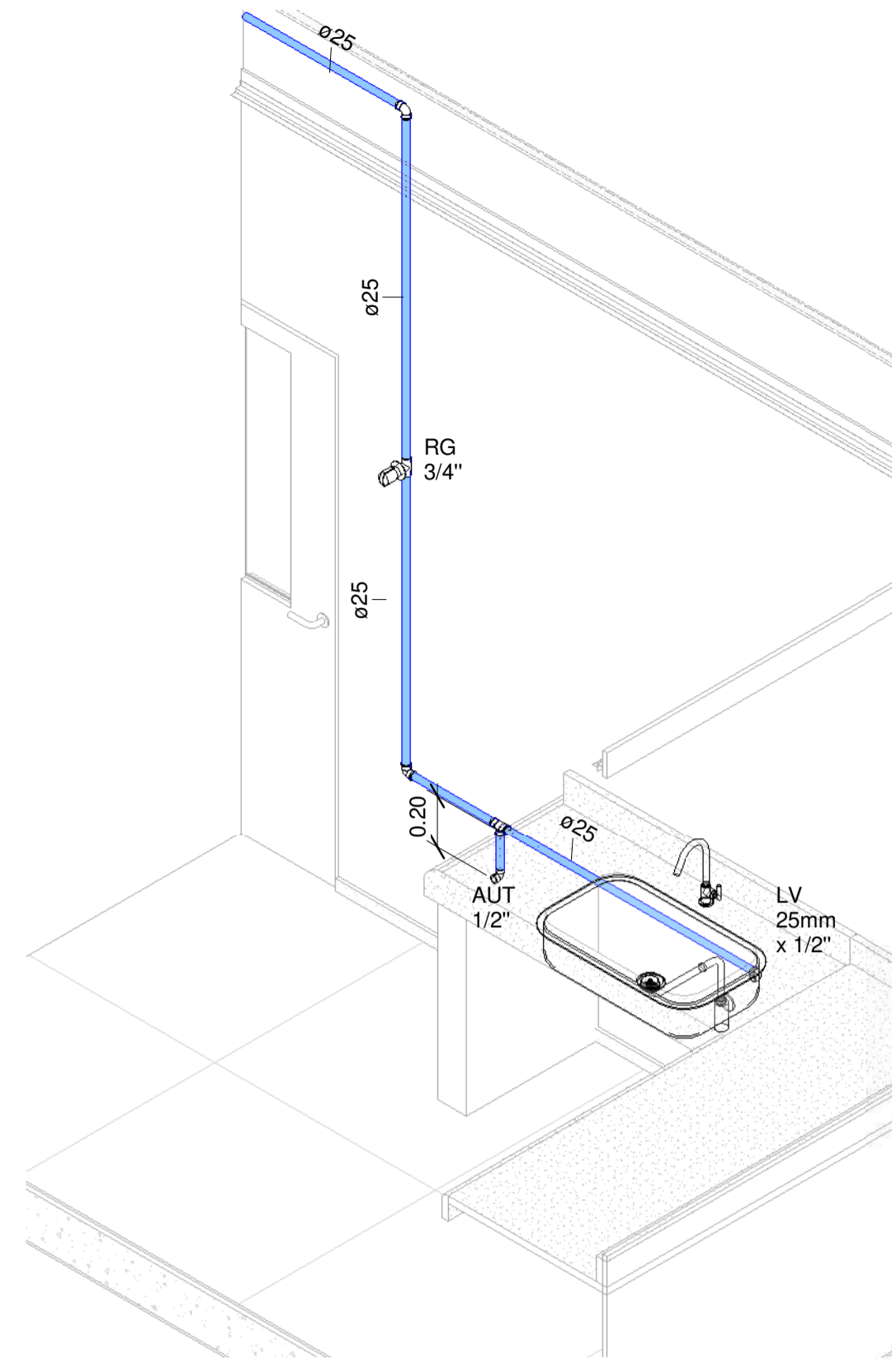
DOCUMENTOS DE REFERÊNCIA		
NOME	DATA	DESCRIÇÃO

- Drenagem Climatização
- Água fria doméstica
- Pluvial
- Sanitário
- Ventilação
- Reuso

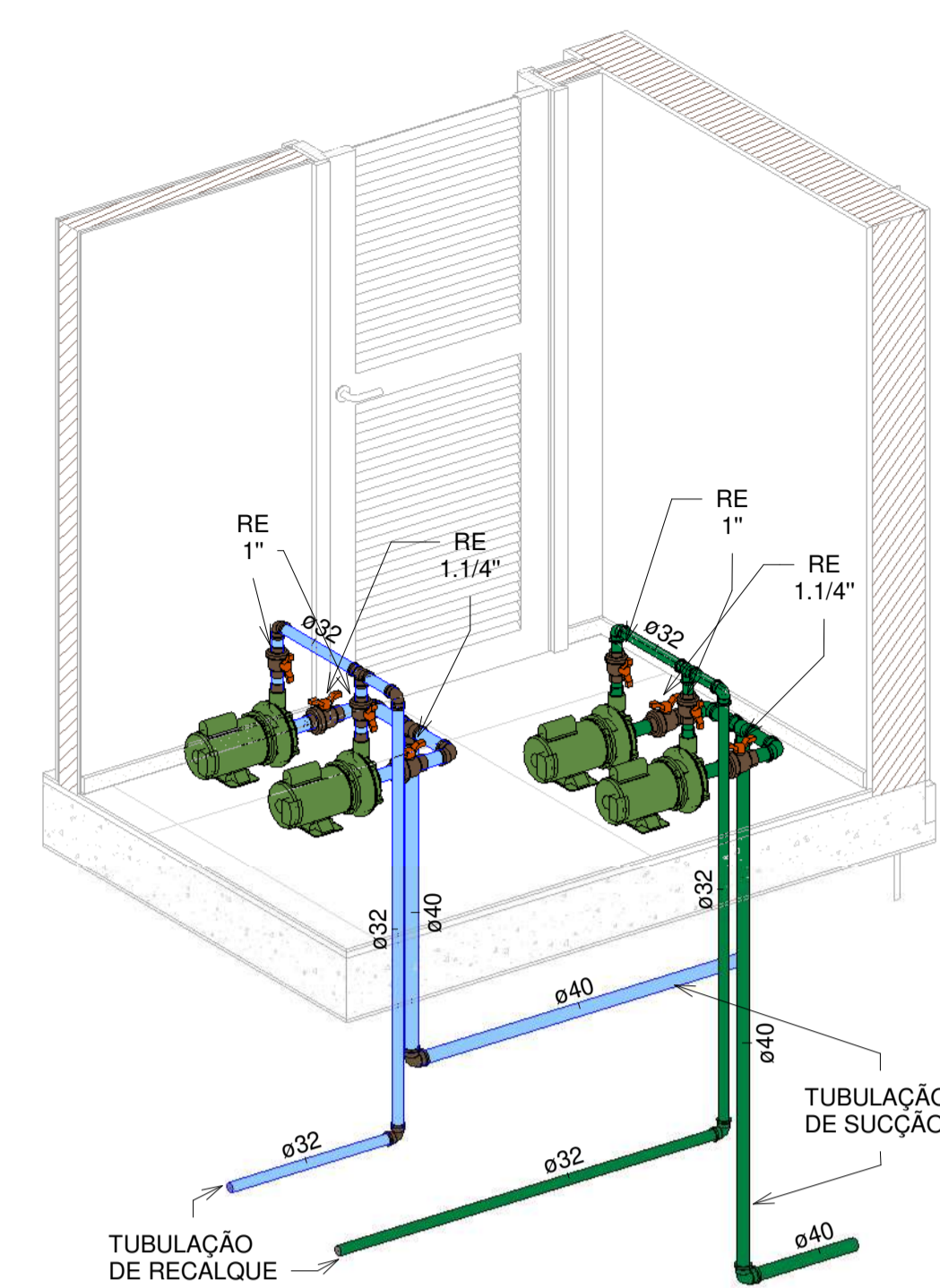
LEGENDA DAS INDICAÇÕES	
AF	COLUNA DE ÁGUA FRIA
AR	COLUNA DE ÁGUA DE REAPROVEITAMENTO DA CHUVA
AL	ALIMENTAÇÃO
LV	LAVATÓRIO
CH	CHUVEIRO
BE	BEBEDOURO
MIC	MICTÓRIO
TJ	TORNEIRA DE JARDIM
VD	VÁLVULA DE DESCARGA
VS	VASO SANITÁRIO
RG	REGISTRO CAVETA
RP	REGISTRO DE PRESSÃO
CH-LO	CONJ. CHUVEIRO DE EMERGÊNCIA E LAVA-OLHOS
MG	MÁQUINA DE GELO
FER	FERMENTADOR
DES	DESTILADOR
FIL	FILTRO
AUT	AUTOCLAVE
PUR	PURIFICADOR DE ÁGUA
BM	BANHO MARIA
PP	PANELA DE PRESSÃO
DIS	DIGESTOR DE FIBRAS
EXT	EXTRATOR DE LÍPIDIOS



3 ISOMÉTRICO H2 - SALA FLUXO LAMINAR

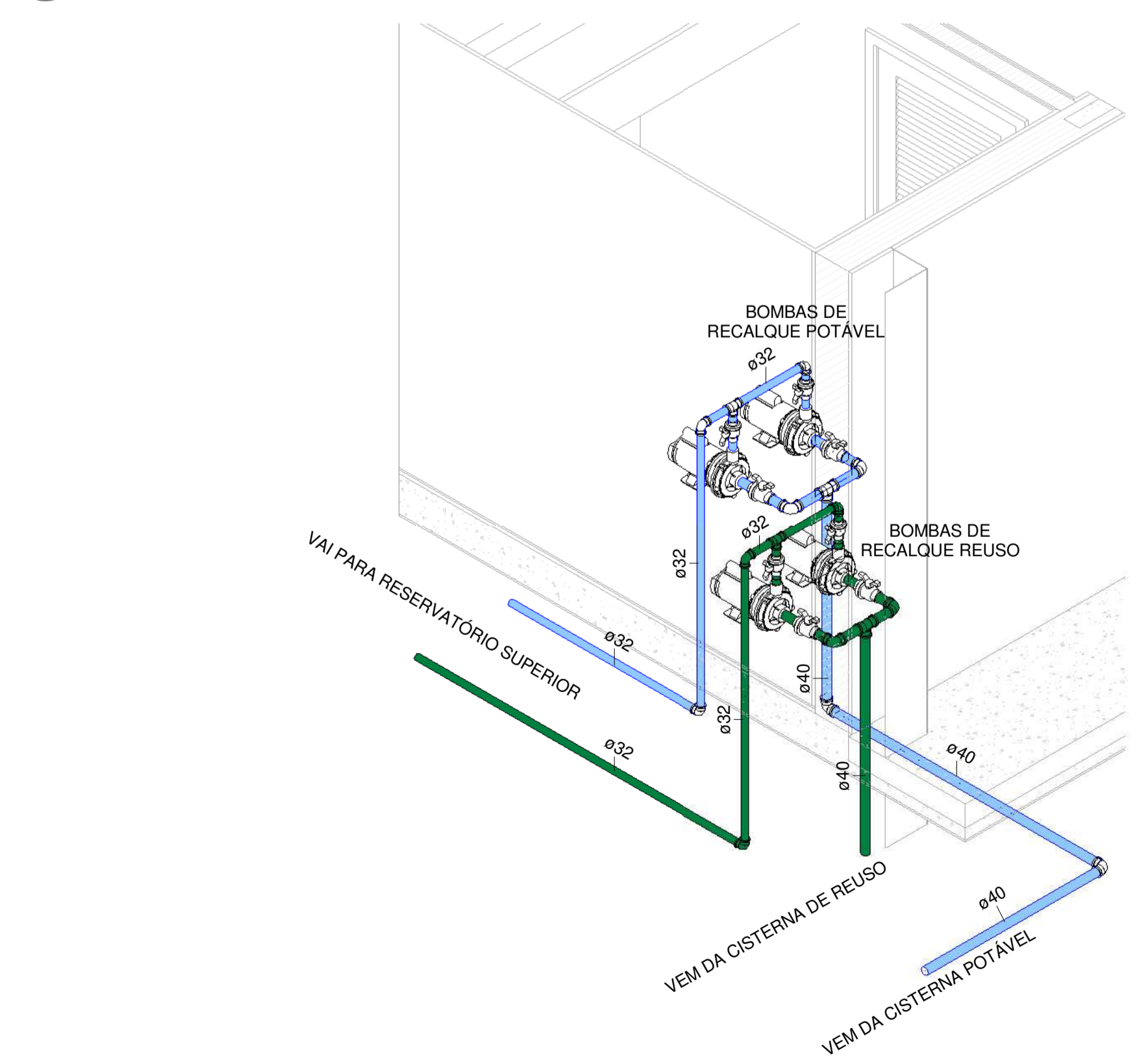


2 ISOMÉTRICO H1 - LAB. QUÍMICA DOS SOLOS

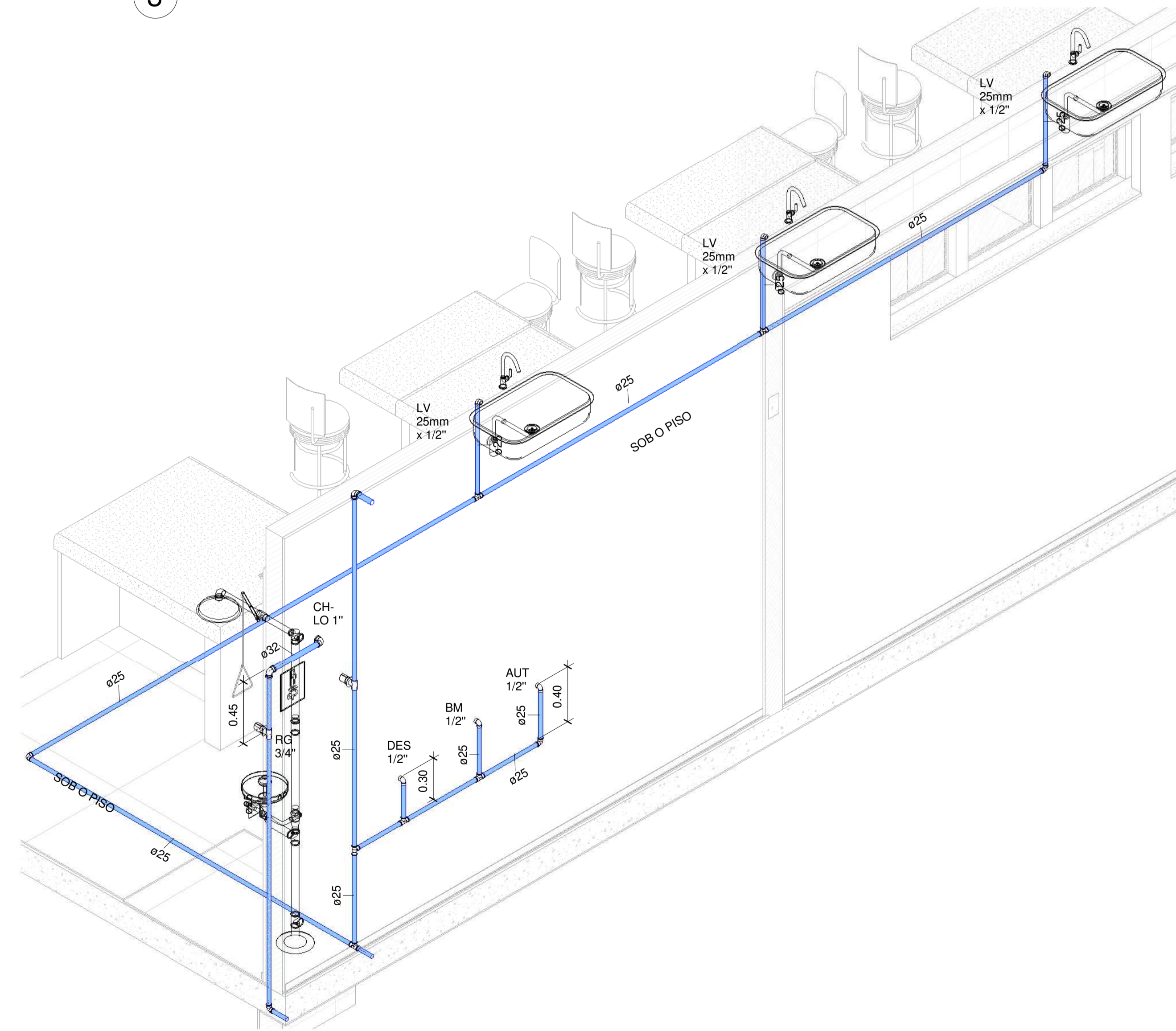


5 ISOMÉTRICO - ESTAÇÃO ELEVATÓRIA

1 ISOMÉTRICO H3 - LAB. MICROBIOLOGIA SOLOS



4 ISOMÉTRICO H15 - SISTEMA DE BOMBEAMENTO



- NOTAS GERAIS:
- FORNECER E INSTALAR TODOS OS MATERIAIS NECESSÁRIOS PARA O PERFEITO FUNCIONAMENTO DO SISTEMA DE ÁGUA FRIA.
 - A EMPRESA CONTRATADA PARA A EXECUÇÃO DA OBRA DEVERÁ EXECUTAR PROJETO DE AS BUILT DAS INSTALAÇÕES MODIFICADAS.
 - OS SERVIÇOS DEVERÃO ATENDER AS DETERMINAÇÕES DA FISCALIZAÇÃO E AS NORMAS DE SEGURANÇA, LEVANDO-SE EM CONTA O CUMPRIMENTO DO CRONOGRAMA E A PROGRAMAÇÃO DE TRABALHO PREESTABELECIDO.
 - AS TUBULAÇÕES DE ÁGUA FRIA NO ENTREFORRO DEVERÃO SER FIXADAS RIGIDAMENTE NO LOCAL PAR PROMOVER A REDUÇÃO DO RUÍDO.
 - AS INSTALAÇÕES DO SISTEMA DE ÁGUA FRIA DEVEM ESTAR DENTRO DO PADRÃO ABNT, SEGUNDO A NORMA NBR 5626 DE 2020.

CLIENTE:	UnB - Universidade de Brasília	
UNIDADE:	UED FAV - Faculdade de Agronomia e Medicina Veterinária	DES: 01
ENDEREÇO:	ESCALA:	ART: 01
ETAPA:	PROJETO EXECUTIVO	DISCIPLINA: HIDROSSANITÁRIO
TÍTULO:	PROJETO HIDROSSANITÁRIO - ÁGUA FRIA - TERREO	FOLHA: 04-16
		ARQUIVO: UNB001-480-40

QUADRO DE ÁREAS	LOCALIZAÇÃO SEM ESCALA
TÉRREO: 2868,49 m ²	
1º PAVIMENTO: 2368,88 m ²	
PAV. TÉCNICO: 190,44 m ²	

RESPONSÁVEL TÉCNICO	
RESPONSÁVEL TÉCNICO: ENG. PAULO LOECK CREA: 35.534	ELABORAÇÃO: ENG. PAULO LOECK CREA: 35.534
COORDENADOR: ENG. ALEXANDRE NUNES CREA: 180.750	DESENHO: ENG. DAIANE RIESE



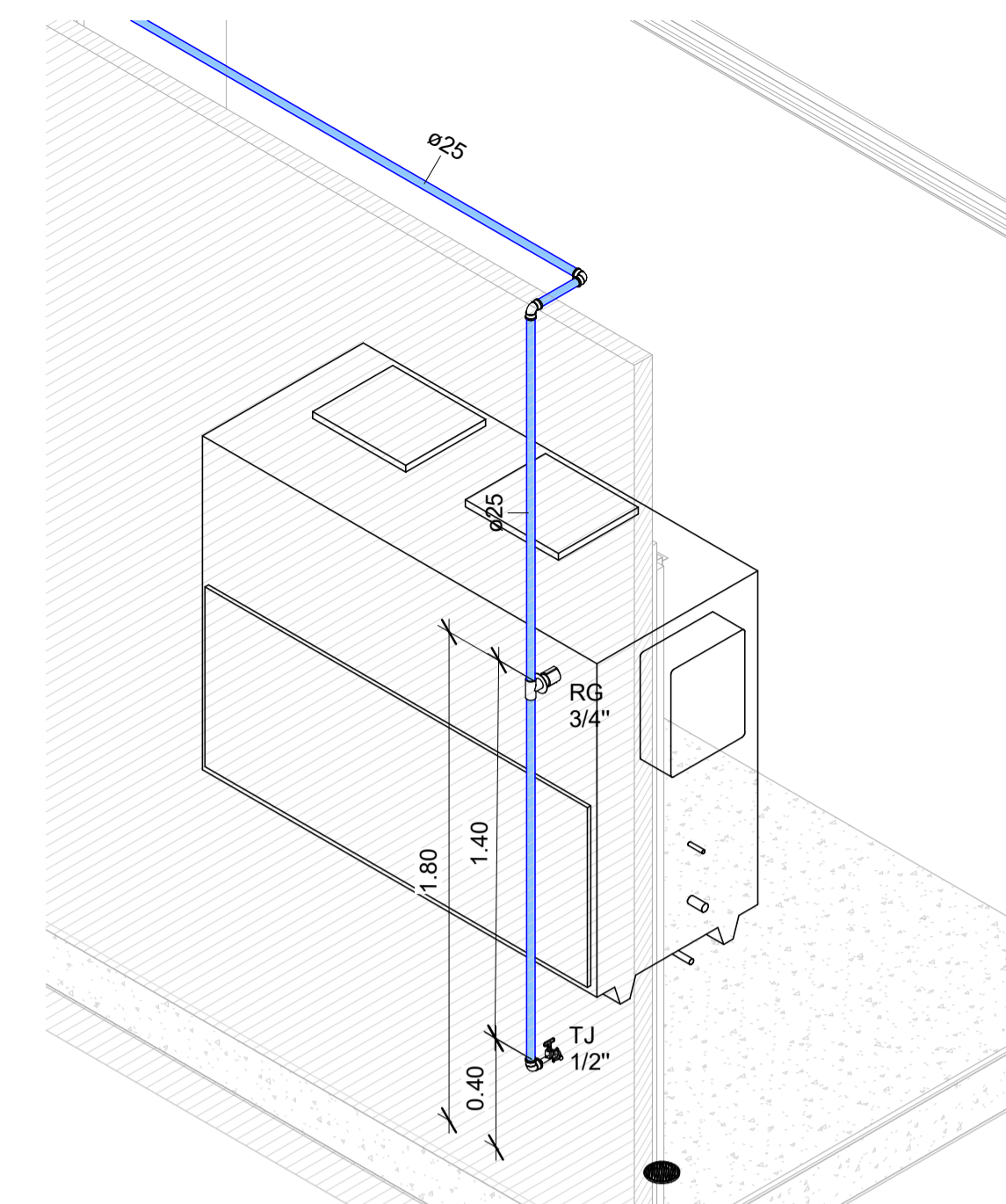
QUADRO DE REVISÃO		
01	01/11/2021	ALTERAÇÕES CONFORME CHECK-LIST DE PROJETO
00	06/09/2021	EMIÇÃO INICIAL
REV.	DATA	DESCRIÇÃO

DOCUMENTOS DE REFERÊNCIA		
NOME	DATA	DESCRIÇÃO

- Drenagem Climatização
- Água fria doméstica
- Pluvial
- Sanitário
- Ventilação
- Reuso

LEGENDA DAS INDICAÇÕES	
AF	COLUNA DE ÁGUA FRIA
AR	COLUNA DE ÁGUA DE REAPROVEITAMENTO DA CHUVA
AL	ALIMENTAÇÃO
LV	LAVATÓRIO
CH	CHUVEIRO
BE	BEBEDOURO
MIC	MICTÓRIO
TJ	TORNEIRA DE JARDIM
VD	VÁLVULA DE DESCARGA
VS	VASO SANITÁRIO
RG	REGISTRO GAVETA
RP	REGISTRO DE PRESSÃO
CH-LO	CONJ. CHUVEIRO DE EMERGÊNCIA E LAVA-OLHOS
MG	MÁQUINA DE GELO
FER	FERMENTADOR
DES	DESTILADOR
FIL	FILTRO
AUT	AUTOCLAVE
PUR	PURIFICADOR DE ÁGUA
BM	BANHO MARIA
PP	PANELA DE PRESSÃO
DJS	DIGESTOR DE FIBRAS
EXT	EXTRATOR DE LIPÍDIOS

2 ISOMÉTRICO H21 - CASA DE MÁQUINAS - AUDITÓRIO



NOTAS GERAIS:

- FORNECER E INSTALAR TODOS OS MATERIAIS NECESSÁRIOS PARA O PERFEITO FUNCIONAMENTO DO SISTEMA DE ÁGUA FRIA.
- A EMPRESA CONTRATADA PARA A EXECUÇÃO DA OBRA DEVERÁ EXECUTAR PROJETO DE AS BUILT DAS INSTALAÇÕES MODIFICADAS.
- OS SERVIÇOS DEVERÃO ATENDER AS DETERMINAÇÕES DA FISCALIZAÇÃO E AS NORMAS DE SEGURANÇA, LEVANDO-SE EM CONTA O CUMPRIMENTO DO CRONOGRAMA E A PROGRAMAÇÃO DE TRABALHO PREESTABECIDO.
- AS TUBULAÇÕES DE ÁGUA FRIA NO ENTREFORRO DEVERÃO SER FIXADAS RIGIDAMENTE NO LOCAL PAR PROMOVER A REDUÇÃO DO RÚIDO.
- AS INSTALAÇÕES DO SISTEMA DE ÁGUA FRIA DEVEM ESTAR DENTRO DO PADRÃO ABNT, SEGUNDO A NORMA NBR 5626 DE 2020.

CLIENTE:	UnB - Universidade de Brasília		DES:	
UNIDADE:	UED FAV - Faculdade de Agronomia e Medicina Veterinária		01	
ENDEREÇO:	Endereço aqui	ESCALA:		ART:
ETAPA:	PROJETO EXECUTIVO			
TÍTULO:	PROJETO HIDROSSANITÁRIO - ÁGUA FRIA - TERREO			
			DISCIPLINA:	HIDROSSANITÁRIO
			FOLHA:	05-16
			ARQUIVO:	000001-00-00

QUADRO DE ÁREAS	LOCALIZAÇÃO SEM ESCALA
<p>TÉRREO: 2868,49 m²</p> <p>1º PAVIMENTO: 2368,88 m²</p> <p>PAV. TÉCNICO: 190,44 m²</p>	

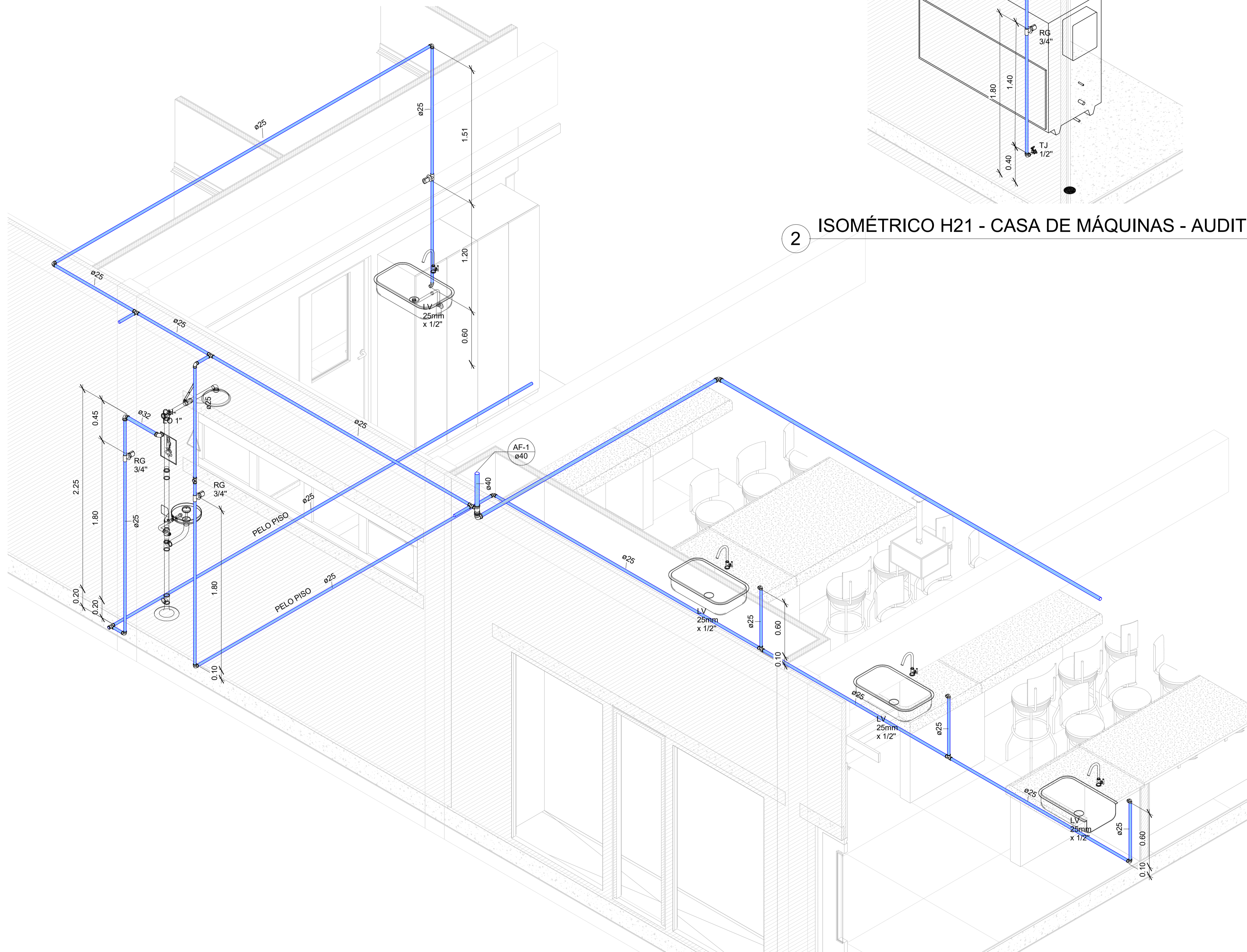
RESPONSÁVEL TÉCNICO	
<p>RESPONSÁVEL TÉCNICO:</p> <p>ENG. PAULO LOECK</p> <p>CREA:</p> <p>35.534</p>	<p>ELABORAÇÃO:</p> <p>ENG. PAULO LOECK</p> <p>CREA:</p> <p>35.534</p>
<p>COORDENADOR:</p> <p>ENG. ALEXANDRE NUNES</p> <p>CREA:</p> <p>180.750</p>	<p>DESENHO:</p> <p>ENG. DAIANE RIESE</p>



QUADRO DE REVISÃO			
01	01/11/2021	ALTERAÇÕES CONFORME CHECK-LIST DE PROJETO	ENG. DAIANE RIESE
00	06/09/2021	EMIÇÃO INICIAL	ENG. DAIANE RIESE
REV.	DATA	DESCRIÇÃO	ELABORAÇÃO

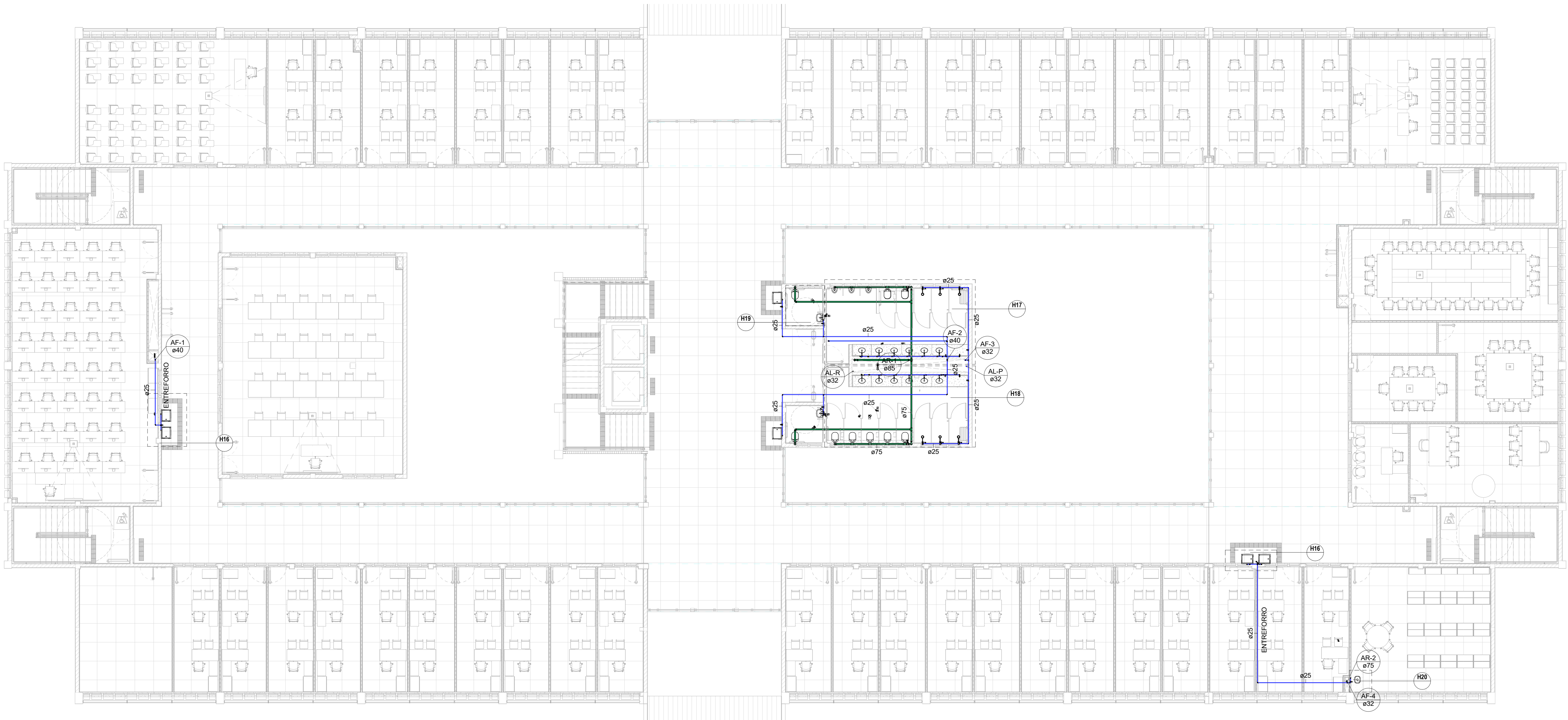
DOCUMENTOS DE REFERÊNCIA		
NOME	DATA	DESCRIÇÃO

1 ISOMÉTRICO H7 - LAB. DE SEMENTES E LAV. DE AMOSTRAS

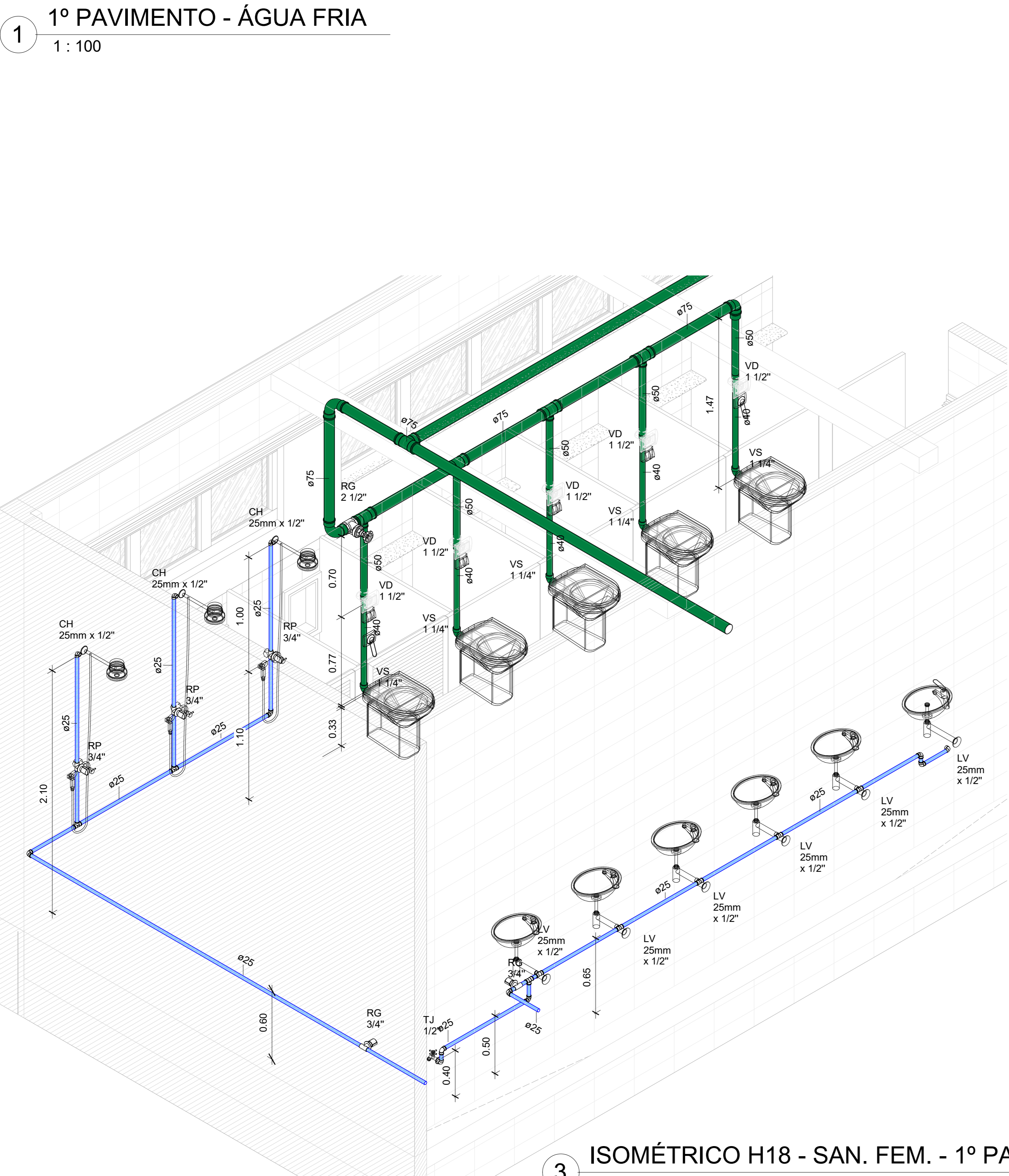


- Drenagem Climatização
- Água fria doméstica
- Pluvial
- Sanitário
- Ventilação
- Reuso

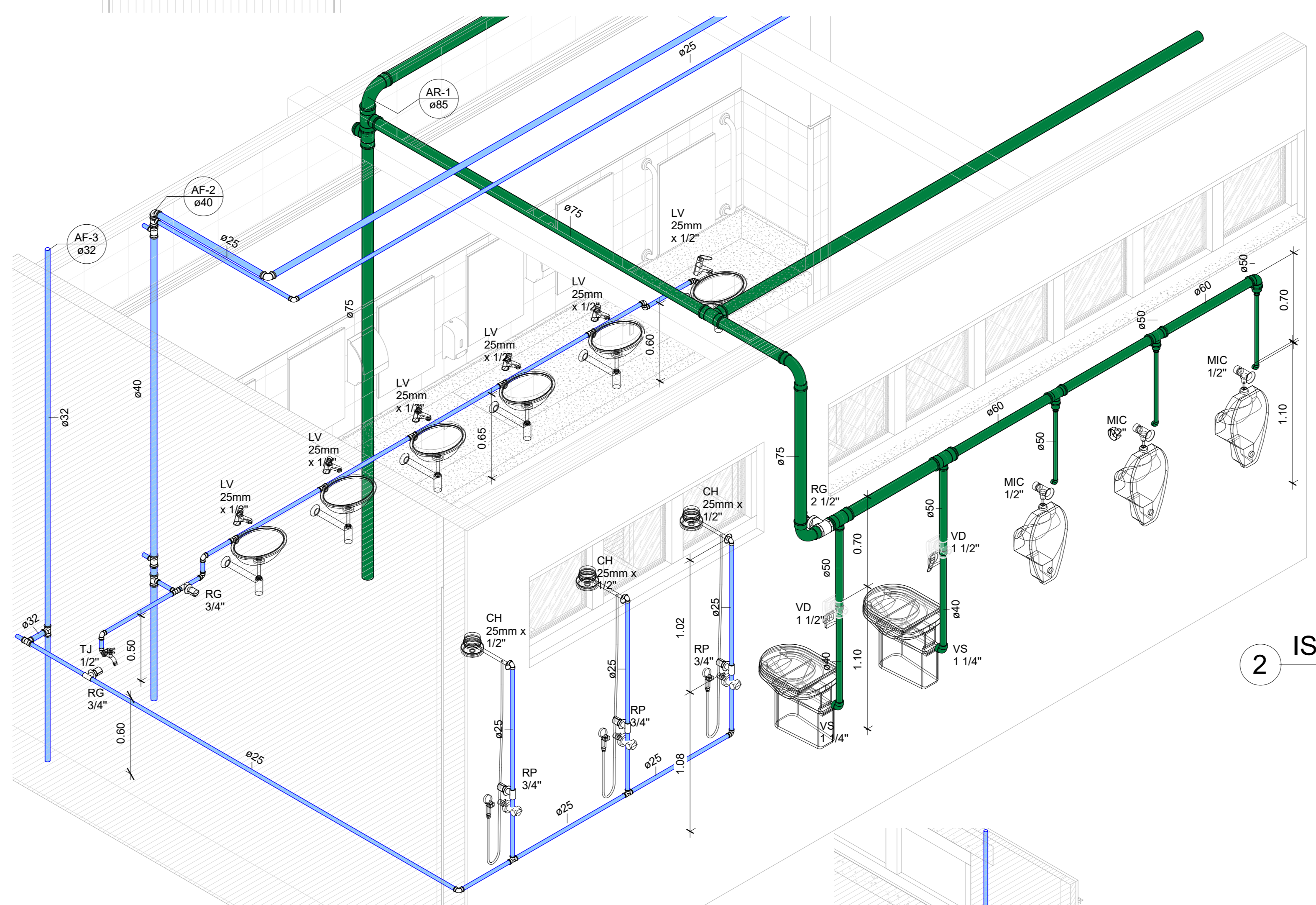
LEGENDA DAS INDICAÇÕES	
AF	COLUNA DE ÁGUA FRIA
AR	COLUNA DE ÁGUA DE REAPROVEITAMENTO DA CHUVA
AL	ALIMENTAÇÃO
LV	LAVATÓRIO
CH	CHUVEIRO
BE	BIBEDOURO
MIC	MICRÔMETRO
TJ	TORNEIRA DE JARDIM
VD	VÁLVULA DE DESCARGA
VS	VASO SANITÁRIO
RG	REGISTRO GAVETA
RP	REGISTRO DE PRESSÃO
CH-LO	CHUVEIRO DE EMERGÊNCIA E LAVA-OLHOS
MG	MAQUINA DE GELADO
FER	FERMENTADOR
DES	DESTALADOR
FIL	FILTRO
AUT	AUTOCLAVE
PUR	PURIFICADOR DE ÁGUA
BM	BANHO MARIÁ
PP	PAINELA DE PRESSÃO
DIS	DIGESTOR DE FIBRAS
EXT	EXTRATOR DE LÍPIDIOS



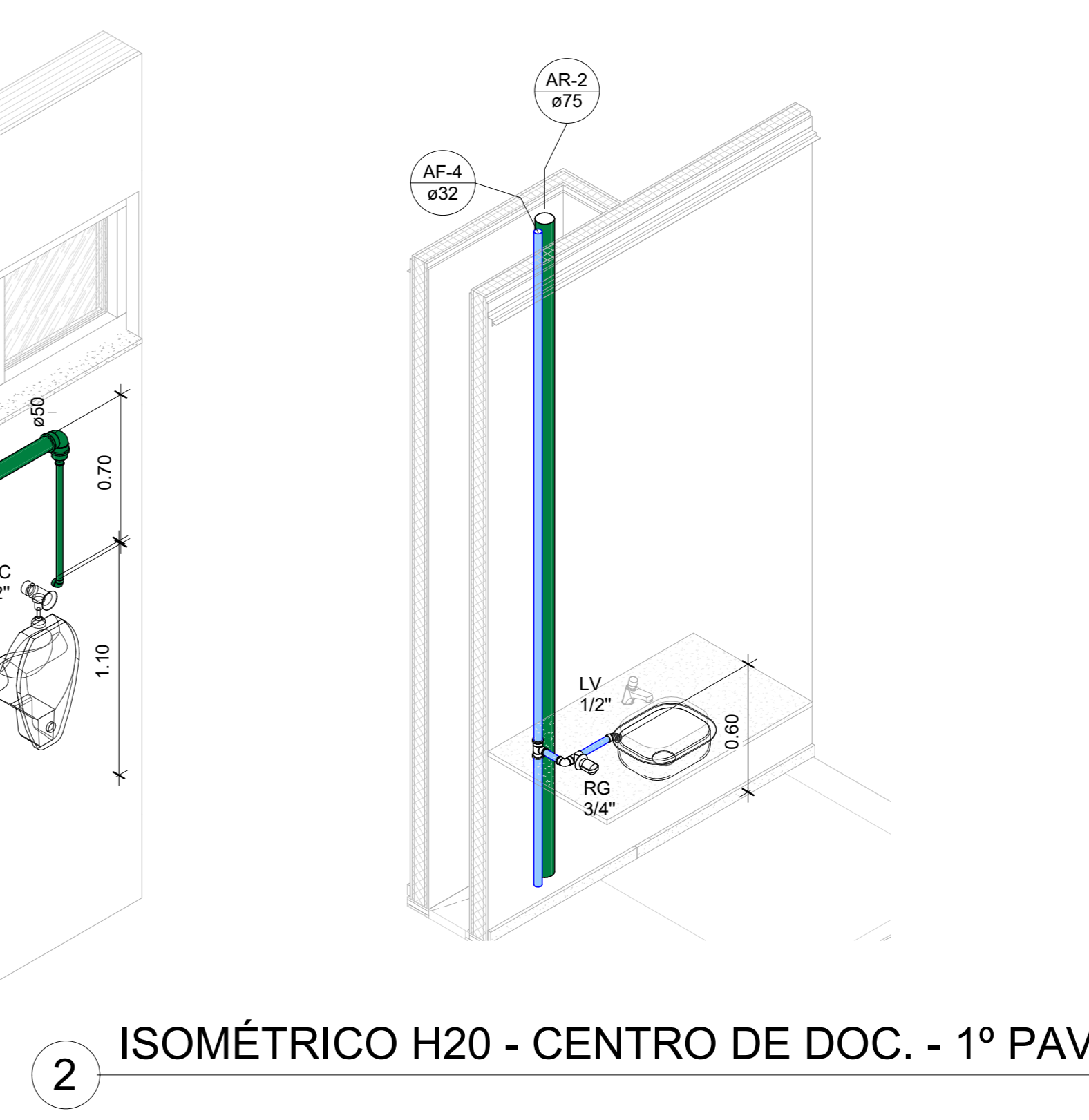
1 1º PAVIMENTO - ÁGUA FRIA
1 : 100



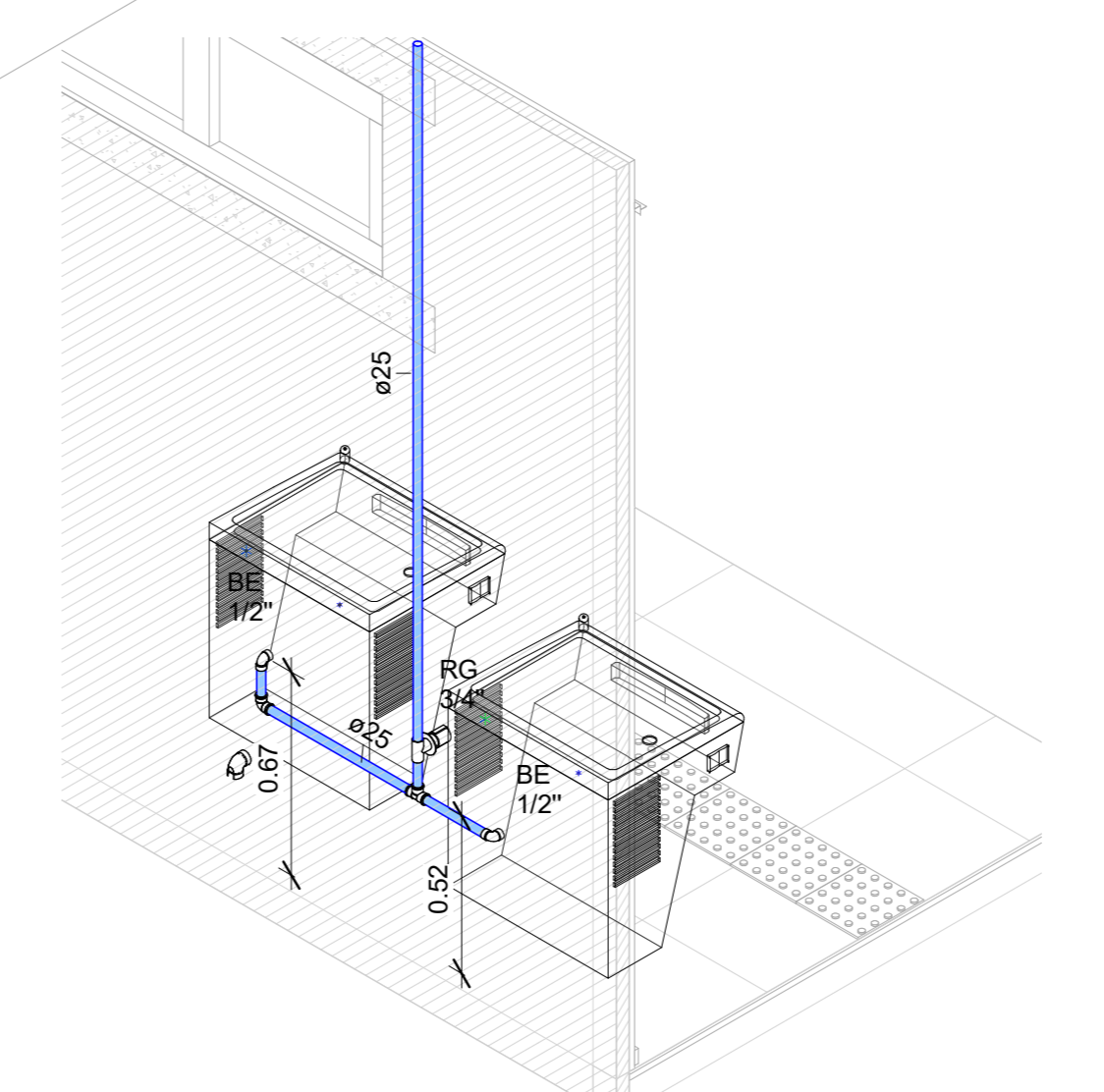
3 ISOMÉTRICO H18 - SAN. FEM. - 1º PAV



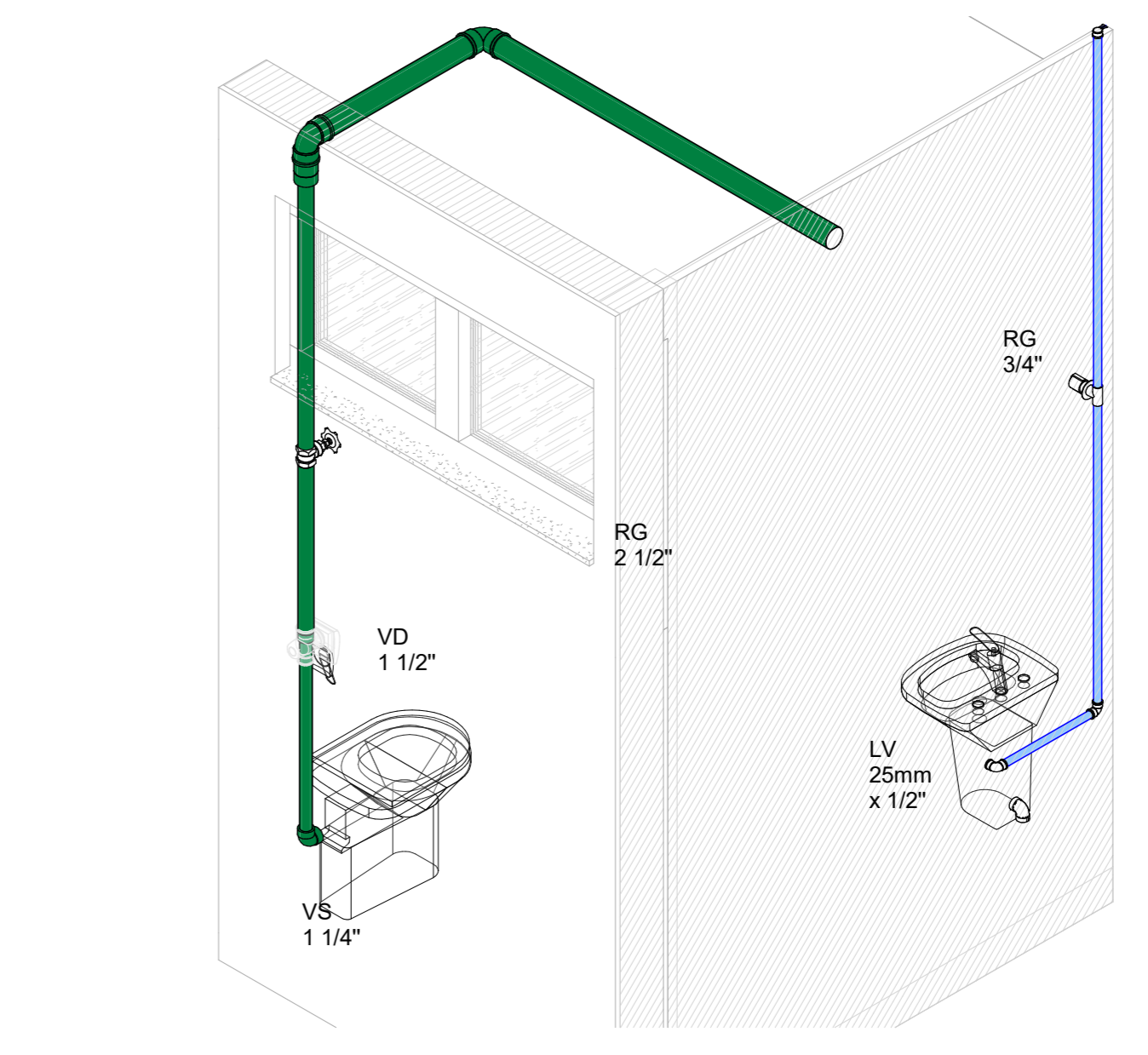
4 ISOMÉTRICO H17 - SAN. MASC. - 1º PAV



2 ISOMÉTRICO H20 - CENTRO DE DOC. - 1º PAV.





6 ISOMÉTRICO H16 - BEBEDOUROS - 1º PAV.



5 ISOMÉTRICO H19 - SAN. PNE - 1º PAV

- NOTAS GERAIS:
- FORNECER E INSTALAR TODOS OS MATERIAIS NECESSÁRIOS PARA O PERFEITO FUNCIONAMENTO DO SISTEMA DE ÁGUA FRIA.
 - A EMPRESA CONTRATADA PARA A EXECUÇÃO DA OBRA DEVERÁ EXECUTAR PROJETO DE AS BUILT DAS INSTALAÇÕES MODIFICADAS.
 - OS SERVIÇOS DEVERÃO ATENDER AS DETERMINAÇÕES DA FISCALIZAÇÃO E AS NORMAS DE SEGURANÇA, LEVANDO-SE EM CONTA O CUMPRIMENTO DO CRONOGRAMA E A PROGRAMAÇÃO DE TRABALHO PREESTABELECIDO.
 - AS TUBULAÇÕES DE ÁGUA FRIA NO ENTREFORRO DEVERÃO SER FIXADAS RIGIDAMENTE NO LOCAL PAR PROMOVER A REDUÇÃO DO RUÍDO.
 - AS INSTALAÇÕES DO SISTEMA DE ÁGUA FRIA DEVEM ESTAR DENTRO DO PADRÃO ABNT, SEGUNDO A NORMA NBR 5628 DE 2020.

CLIENTE:	UnB - Universidade de Brasília	DIS:	
UNIDADE:	UED FAV - Faculdade de Agronomia e Medicina Veterinária	DESE:	01
PROJETO:	PROJETO EXECUTIVO	PROJETO:	01
TÍTULO:	PROJETO HIDROSSANITÁRIO - ÁGUA FRIA - 1º PAVIMENTO	DISCIPLINA:	HIDROSSANITÁRIO

ESCALA:	1 : 100	DATA:	06-16
			

QUADRO DE ÁREAS	LOCALIZAÇÃO SEM ESCALA
-----------------	------------------------

TERRÇO:	2868,49 m ²
1º PAVIMENTO:	2268,58 m ²
PAV. TÉCNICO:	190,44 m ²

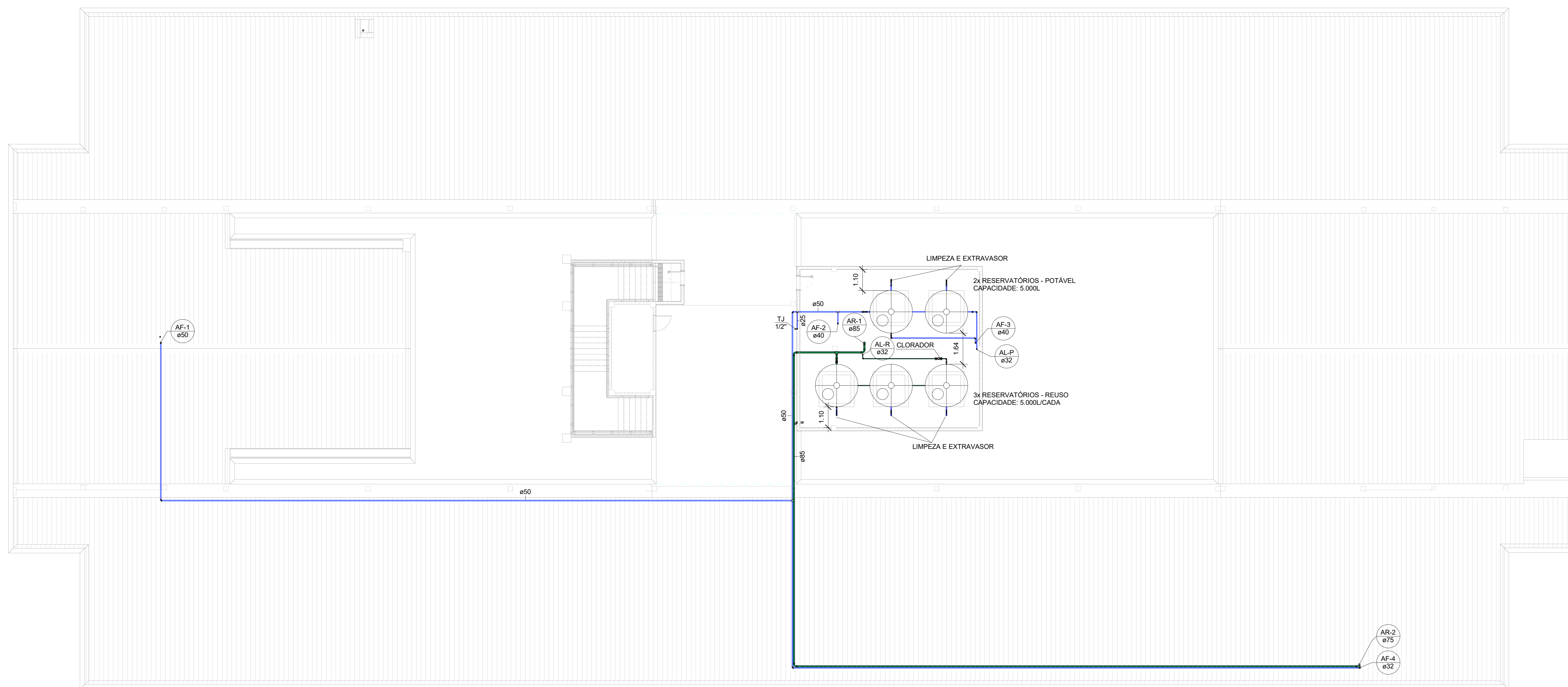
RESPONSÁVEL TÉCNICO	
RESPONSÁVEL TÉCNICO: ENG. PAULO LOECK CREA: 36.534	ELABORAÇÃO: ENG. PAULO LOECK CREA: 36.534
COORDENADOR: ENG. ALEXANDRE NUNES CREA: 180.750	REVISÃO: ENG. DANIANE REISE

QUADRO DE REVISÃO		
01	01/11/2021	ALTERAÇÕES CONFORME CHECK-LIST DE PROJETO
02	06/09/2021	EMISSÃO INICIAL
REV.	DATA	DESCRIÇÃO

DOCUMENTOS DE REFERÊNCIA		
NOME	DATA	DESCRIÇÃO

- Drenagem Climatização
- Água fria doméstica
- Pluvial
- Sanitário
- Ventilação
- Reuso

Descrição	Quantidade
Reservatório tipo Tanque - capacidade 5.000 Litros	5
Cisterna p/Reuso - capacidade 45.000 Litros	1
Cisterna Potável - capacidade 10.000 Litros	1
Clorador	1



1 COBERTURA - ÁGUA FRIA
1 : 100

LEGENDA DAS INDICAÇÕES	
AF	COLUNA DE ÁGUA FRIA
AR	COLUNA DE ÁGUA DE REAPROVEITAMENTO DA CHUVA
AL	ALIMENTAÇÃO
LV	LAVATÓRIO
CH	CHUVEIRO
BE	BEBEDOURO
MIC	MICTÓRIO
TJ	TORNEIRA DE JARDIM
VD	VÁLVULA DE DESCARGA
VS	VASO SANITÁRIO
RG	REGISTRO GAVETA
RP	REGISTRO DE PRESSÃO
CH-L	CONJ. CHUVEIRO DE EMERGÊNCIA E LAVA-OLHOS
MG	MÁQUINA DE GELO
FER	FERMENTADOR
DES	DESTILADOR
FIL	FILTRO
AUT	AUTOCALHA
PUR	PURIFICADOR DE ÁGUA
BM	BANHO MARIA
PP	PANELA DE PRESSÃO
DIS	DIGESTOR DE FIBRAS
EXT	EXTRATOR DE LÍPIDOS

- NOTAS GERAIS:
- FORNECER E INSTALAR TODOS OS MATERIAIS NECESSÁRIOS PARA O PERFEITO FUNCIONAMENTO DO SISTEMA DE ÁGUA FRIA.
 - A EMPRESA CONTRATADA PARA A EXECUÇÃO DA OBRA DEVERÁ EXECUTAR PROJETO DE AS BUILT DAS INSTALAÇÕES MODIFICADAS.
 - OS SERVIÇOS DEVERÃO ATENDER AS DETERMINAÇÕES DA FISCALIZAÇÃO E AS NORMAS DE SEGURANÇA, LEVANDO-SE EM CONTA O CUMPRIMENTO DO CRONOGRAMA E A PROGRAMAÇÃO DE TRABALHO PREESTABELECIDO.
 - AS TUBULAÇÕES DE ÁGUA FRIA NO ENTREFERRO DEVERÃO SER FIXADAS RIGIDAMENTE NO LOCAL PARA PROMOVER A REDUÇÃO DO RUÍDO.
 - AS INSTALAÇÕES DO SISTEMA DE ÁGUA FRIA DEVEM ESTAR DENTRO DO PADRÃO ABNT, SEGUNDO A NORMA NBR 5628 DE 2020.

CLIENTE: UnB - Universidade de Brasília	DIS:
UNIDADE: UED FAV - Faculdade de Agronomia e Medicina Veterinária	01
DESENO: ESCALA: 1 : 100	AR:
TIPO: PROJETO EXECUTIVO	DISCIPLINA: HIDROSSANITÁRIO
TÍTULO: PROJETO HIDROSSANITÁRIO - ÁGUA FRIA - COBERTURA	DATA: 07-16

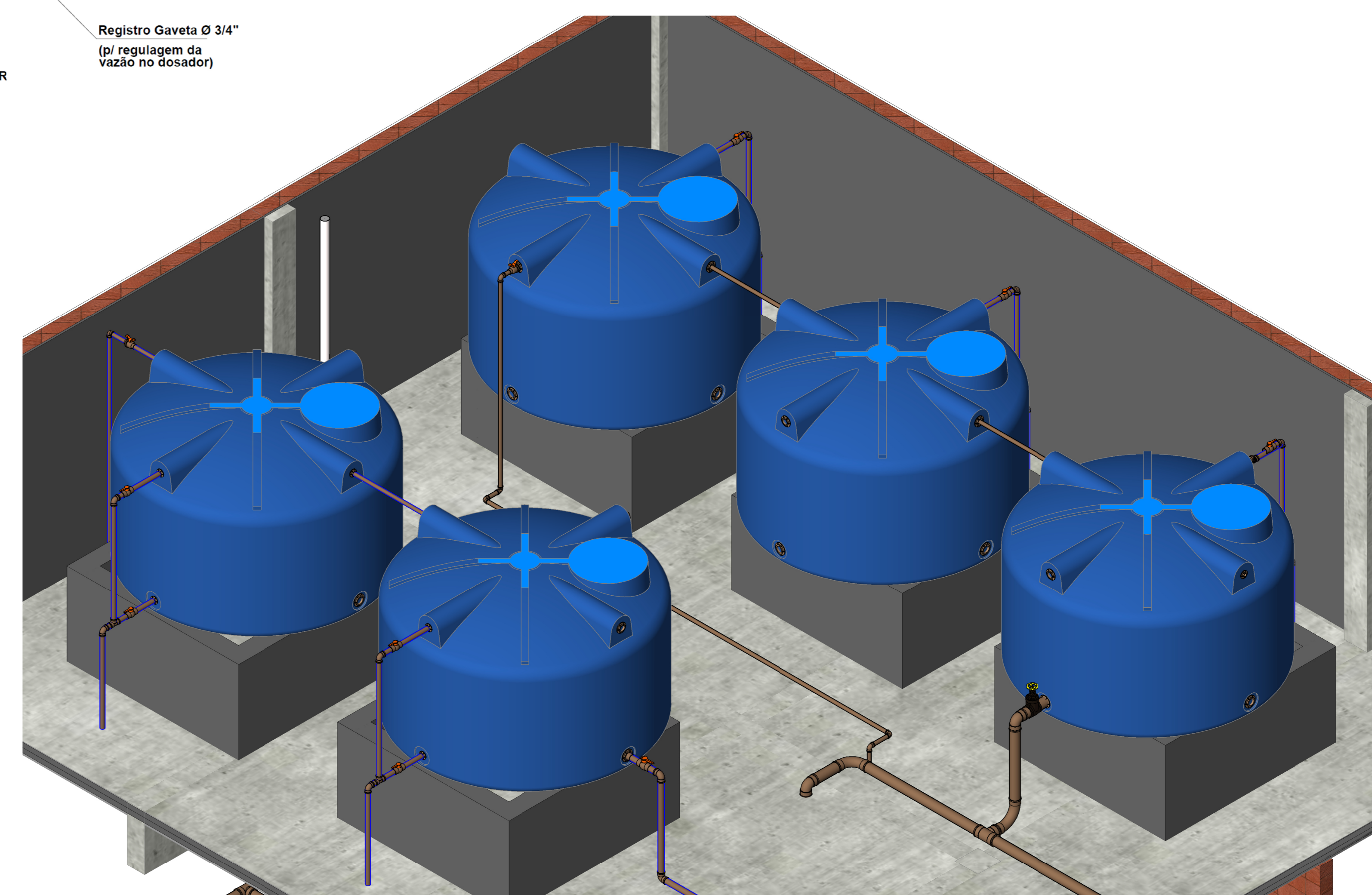
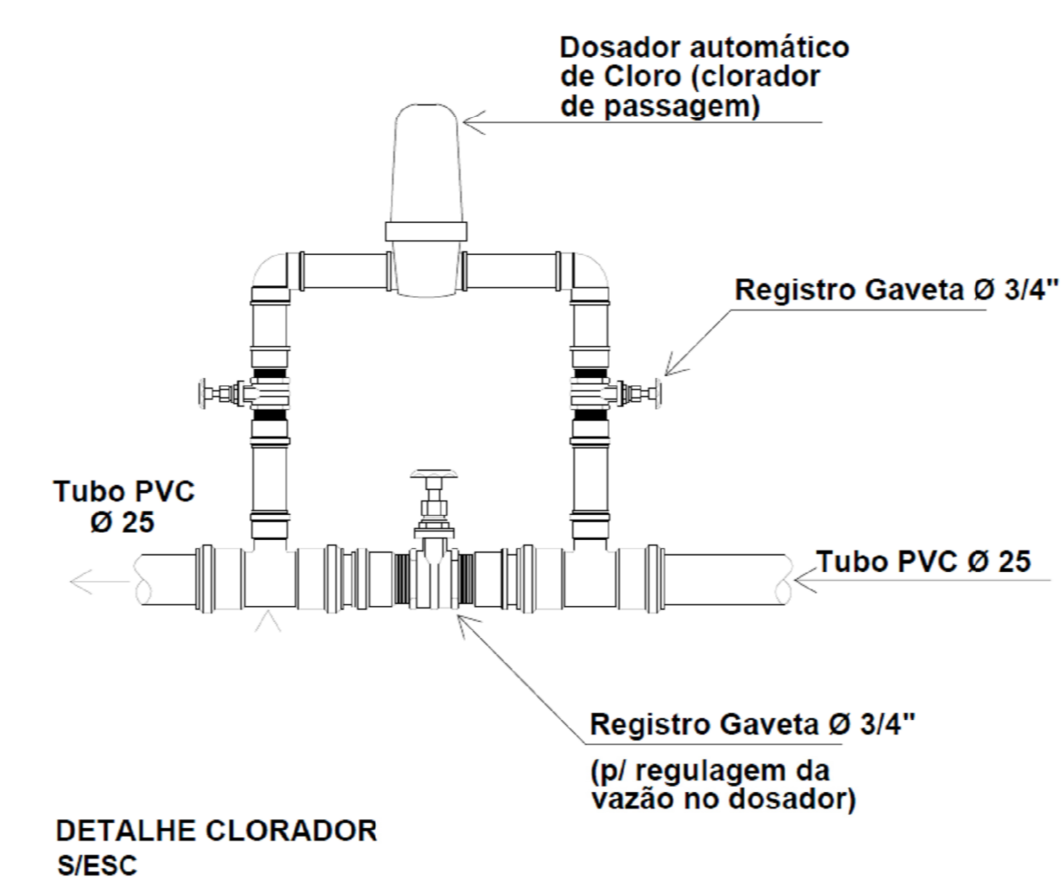


QUADRO DE ÁREAS	LOCALIZAÇÃO SEM ESCALA
TERRÇO: 2868,69 m ²	
1º PAVIMENTO: 2362,88 m ²	
PAV. TÉCNICO: 190,44 m ²	

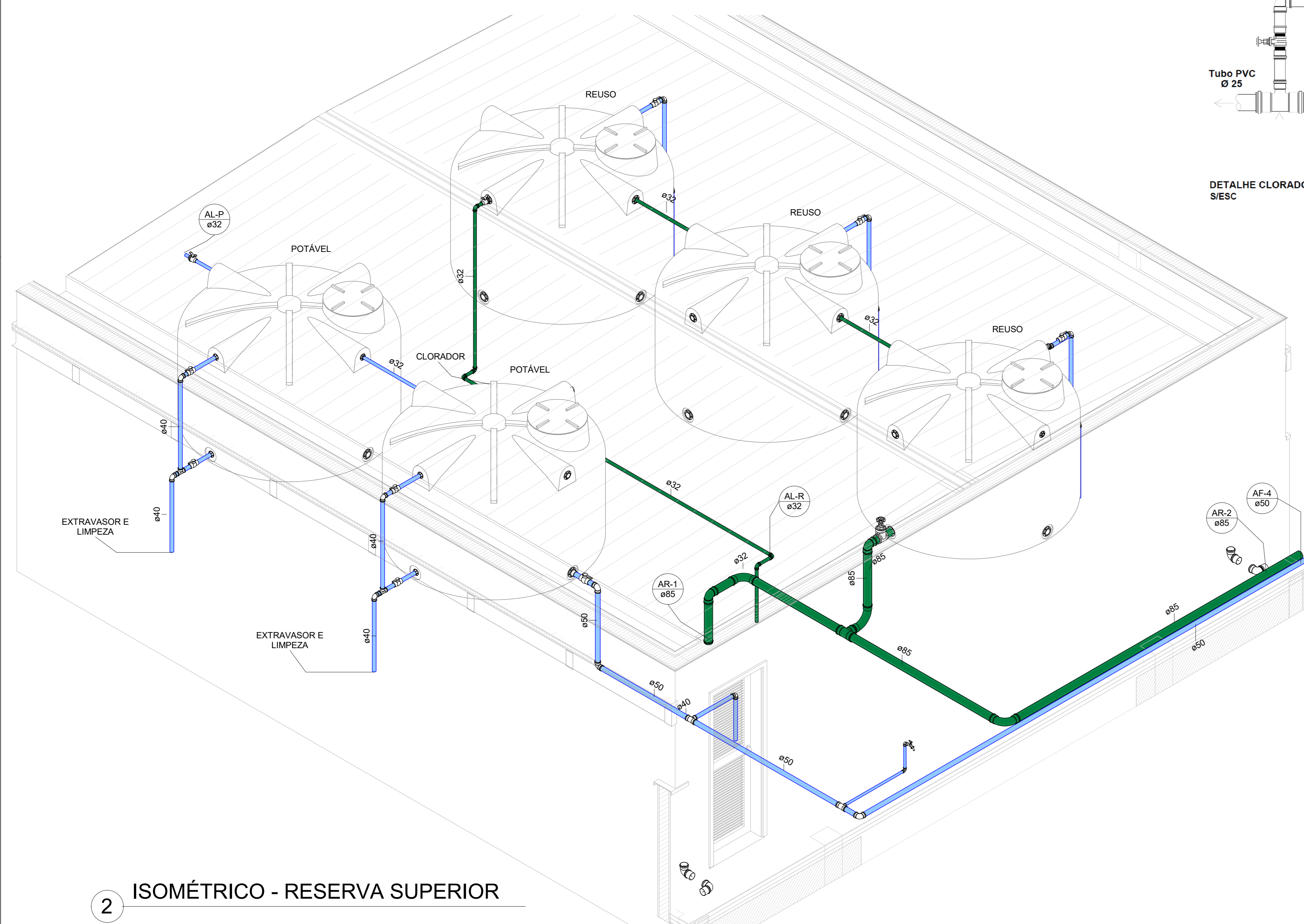
RESPONSÁVEL TÉCNICO	
RESPONSÁVEL TÉCNICO: ENG. PAULO LOECK CREA: 36.534	ELABORAÇÃO: ENG. PAULO LOECK DATA: 30.03.24
COORDENADOR: ENG. ALEXANDRE NUNES CREA: 180.750	DESENHO: ENG. DANIANE REISE



QUADRO DE REVISÃO		
01	01/11/2021	ALTERAÇÕES CONFORME CHECK-LIST DE PROJETO
00	06/09/2021	EMISSÃO INICIAL
REV.	DATA	DESCRIÇÃO
DOCUMENTOS DE REFERÊNCIA		
NOME	DATA	DESCRIÇÃO

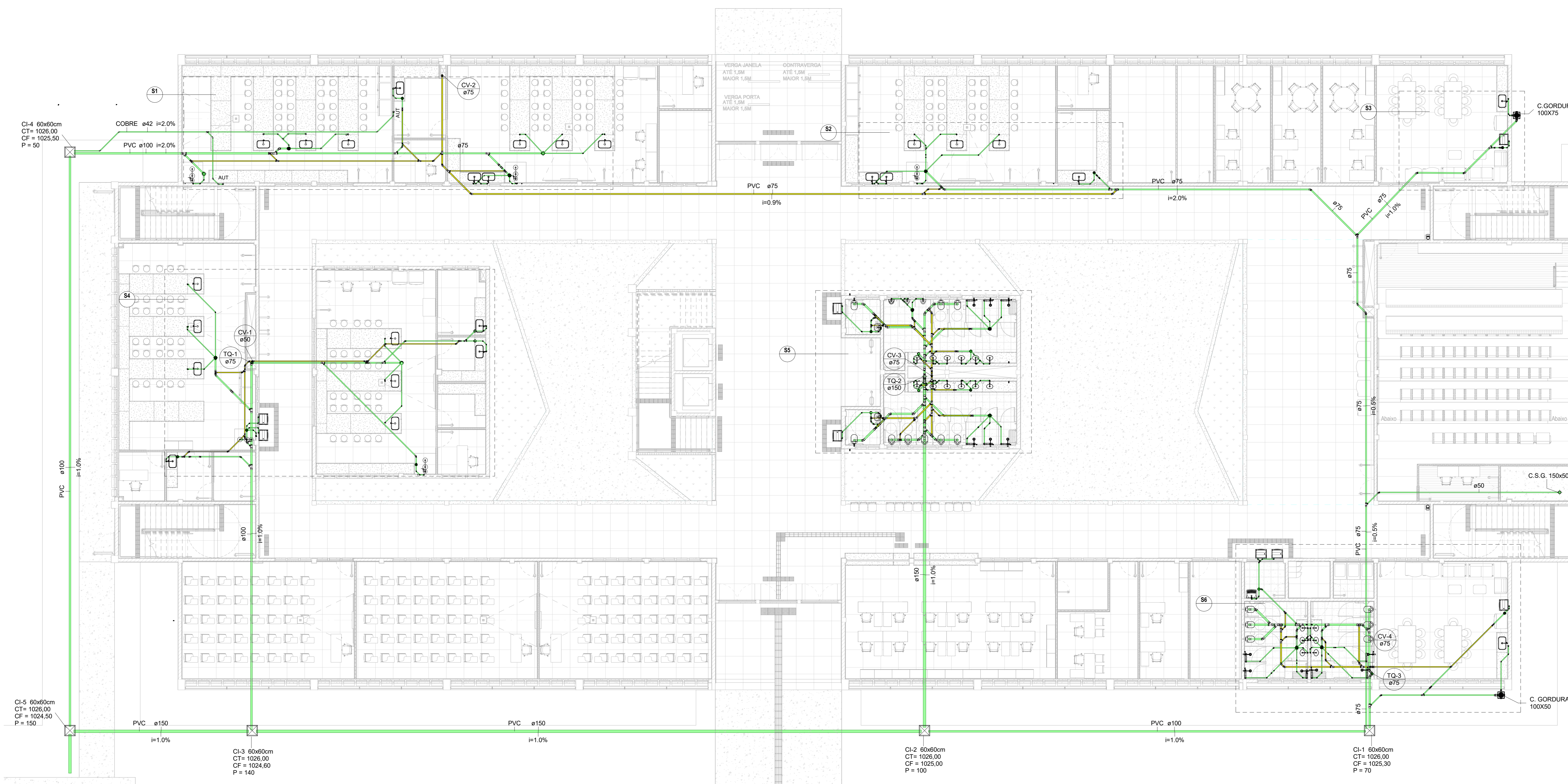


3 VISTA - RESERVATÓRIOS



2 ISOMÉTRICO - RESERVA SUPERIOR

- Drenagem Climatização
- Água fria doméstica
- Pluvial
- Sanitário
- Ventilação
- Reuso

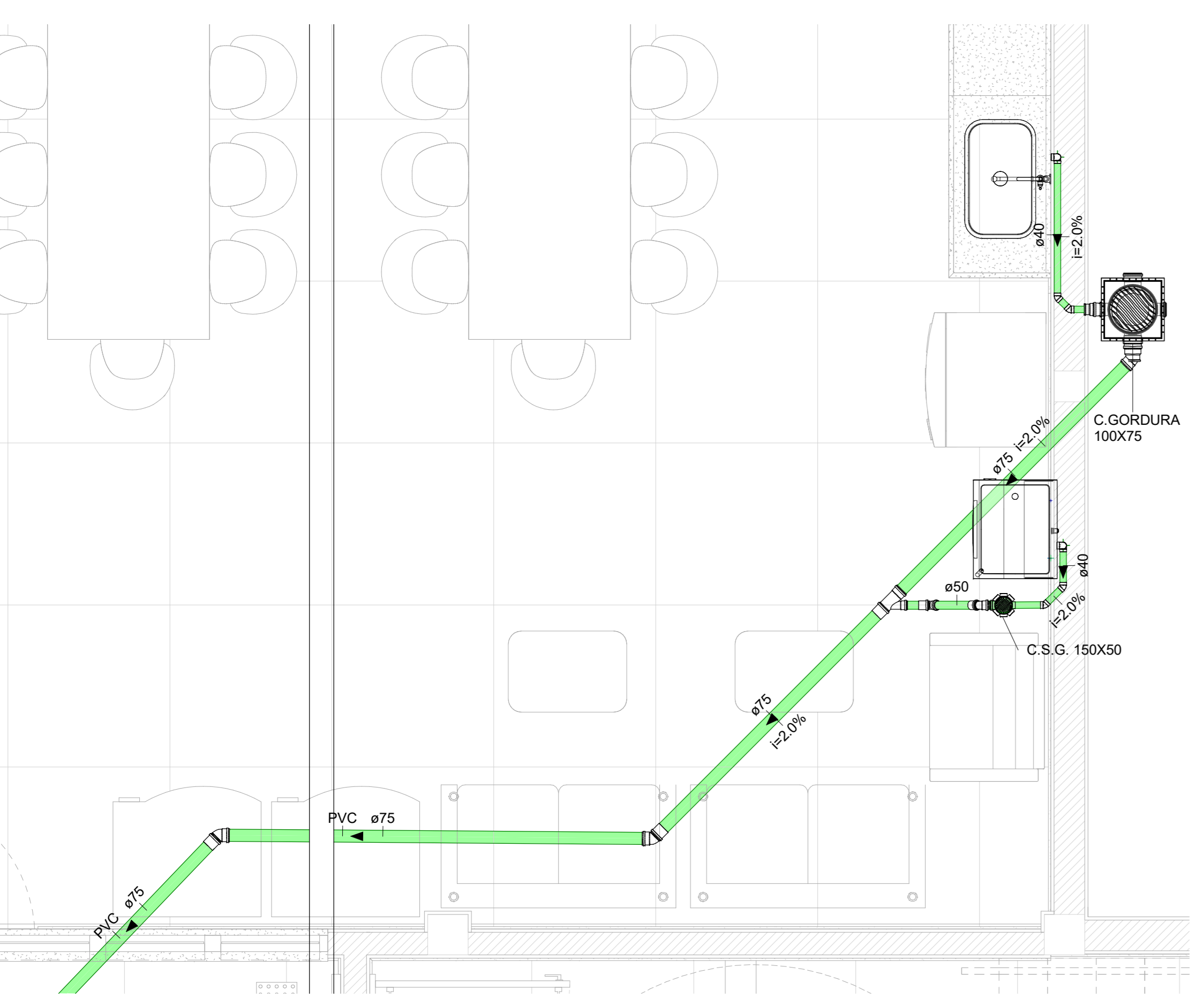


TUBOS ESGOTO		
Diâmetro	Comprimento	Localização da peça
Tipos de tubos: Tubo - Esgoto - Série Normal		
40.00 mm	39.38	1º PAV
50.00 mm	10.43	1º PAV
75.00 mm	1.04	1º PAV
100.00 mm	1.11	1º PAV
150.00 mm	0.39	1º PAV
Tipos de tubos: Tubo - Esgoto - Cobre		
42.00 mm	24.04	Térreo
Tipos de tubos: Tubo - Esgoto - Série Normal		
40.00 mm	157.35	Térreo
50.00 mm	68.00	Térreo
75.00 mm	121.02	Térreo
100.00 mm	159.67	Térreo
150.00 mm	79.32	Térreo
Tipos de tubos: Tubo PPR - PN12 - Água Fria/Quente		
40.00 mm	11.32	Térreo

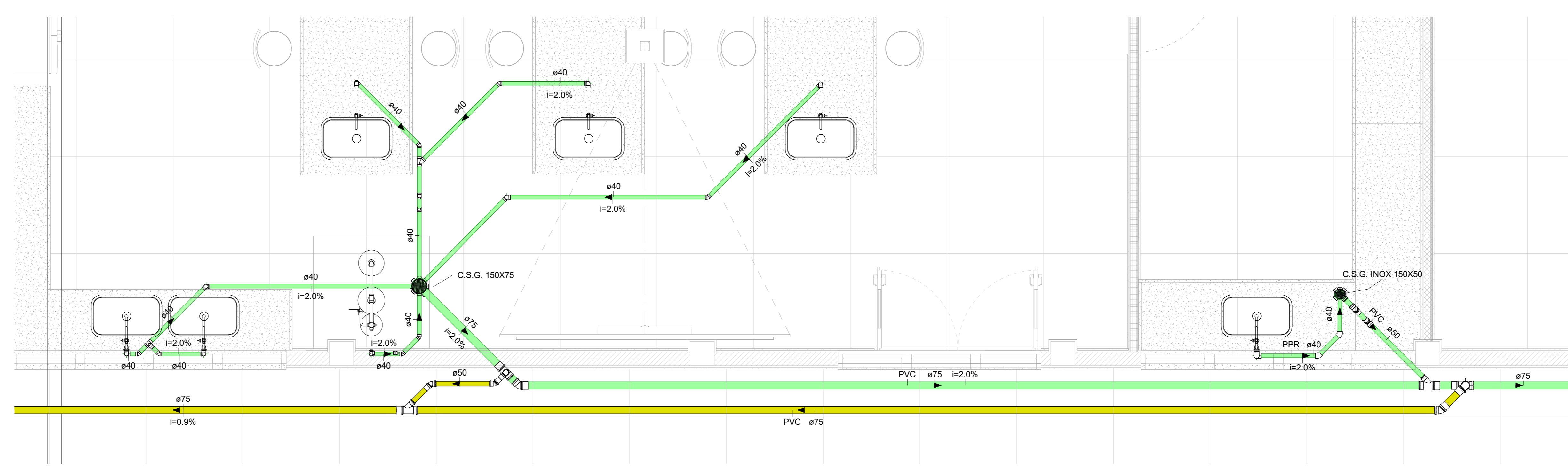
TUBOS VENTILAÇÃO			
Descrição	Diâmetro	Comprimento	Localização da peça
1º PAV			
Tubo Série Normal	50.00 mm	36.40	1º PAV
Tubo Série Normal	75.00 mm	37.41	1º PAV
Cobertura			
Tubo Série Normal	75.00 mm	3.90	Cobertura
Térreo			
Tubo Série Normal	50.00 mm	71.76	Térreo
Tubo Série Normal	75.00 mm	69.66	Térreo

1 TÉRREO - ESGOTO CLOACAL
1 : 100

- NOTAS GERAIS
- AS BÍTOLAS CONSTANTES NO PROJETO REFEREM-SE AO DIÂMETRO EXTERNO DAS TUBULAÇÕES.
 - AS TUBULAÇÕES DE VENTILAÇÃO TERÃO ACLIVE MÍNIMO DE 1% QUANDO NÃO VERTICAIS, EXCETO QUANDO INDICADAS.
 - A EMPRESA CONTRATADA PARA EXECUÇÃO DA OBRA DEVERÁ EXECUTAR PROJETO AS BUILT DAS INSTALAÇÕES MODIFICADAS.
 - TODAS AS TUBULAÇÕES DEVERÃO SER SUBMETIDAS A ENSAIO PARA VERIFICAÇÃO DA ESTANQUEIDADE DURANTE O PROCESSO DE SUA MONTAGEM, QUANDO ELAS AINDA ESTÃO TOTALMENTE EXPOSTAS E, PORTANTO SUJEITAS A INSPEÇÃO VISUAL E A EVENTUAIS REPAROS.
 - TODAS AS TUBULAÇÕES HORIZONTAIS DEVERÃO TER DECLIVIDADE, TENDO EM VISTA REDUZIR O RISCO DE FORMAÇÃO DE BOLHAS DE AR NO SEU INTERIOR.
 - AS INSTALAÇÕES PRIMÁRIAS DE ESGOTO DEVERÃO SER DOTADAS DE VENTILAÇÃO, A FIM DE EVITAR A RUPTURA DO FECHO HÍDRICO DOS DESCONECTORES POR ASPIRAÇÃO OU COMPRESSÃO E TAMBÉM PARA QUE OS GASES EMANADOS DOS COLETORES SEJAM ENCAMINHADOS PARA A ATMOSFERA, A VENTILAÇÃO É PORTANTO UM ITEM OBRIGATORIO.
 - AS INSTALAÇÕES DO SISTEMA DE ESGOTO DEVERÃO ESTAR DENTRO DO PADRÃO DA ABNT, SEGUNDO AS NORMAS NBR 8160/99.



2 DET. S3 - ESTAR DOS ALUNOS - TÉRREO
1 : 25



3 DET. S2 - LAB. FÍSICA DOS SOLOS - TÉRREO
1 : 25

LEGENDA DAS INDICAÇÕES	
TQ	TUBO DE QUEDA
CV	CANALIZAÇÃO DE VENTILAÇÃO
CH-LO	CONJ. CHUVEIRO DE EMERGÊNCIA E LAVA-OLHOS
FER	FERMENTADOR
DES	DESTILADOR
AUT	AUTOCLAVE

CLIENTE: UnB - Universidade de Brasília	DIS: 05
UNIDADE: UED FAV - Faculdade de Agronomia e Medicina Veterinária	ART: 01
DESENO: [blank]	ESCALA: Como Indicado
TÍTULO: PROJETO EXECUTIVO	DISCIPLINA: HIDROSSANITÁRIO
TÍTULO: PROJETO HIDROSSANITÁRIO - ESGOTO CLOACAL - TÉRREO	DATA: 08-16
LOGO: CBR Engenharia	PROJ: 08-16

QUADRO DE ÁREAS	LOCALIZAÇÃO SEM ESCALA
TÉRREO: 2868.69 m²	
1º PAVIMENTO: 2362.88 m²	
PAV. TÉCNICO: 190.44 m²	

RESPONSÁVEL TÉCNICO	
REVISÃO TÉCNICA: ENG. PAULO LOECK CREA: 36.534	ELABORAÇÃO: ENG. PAULO LOECK CREA: 36.534
COORDENADOR: ENG. ALEXANDRE NUNES CREA: 180.750	DESENHO: ENG. DANIANE REISE

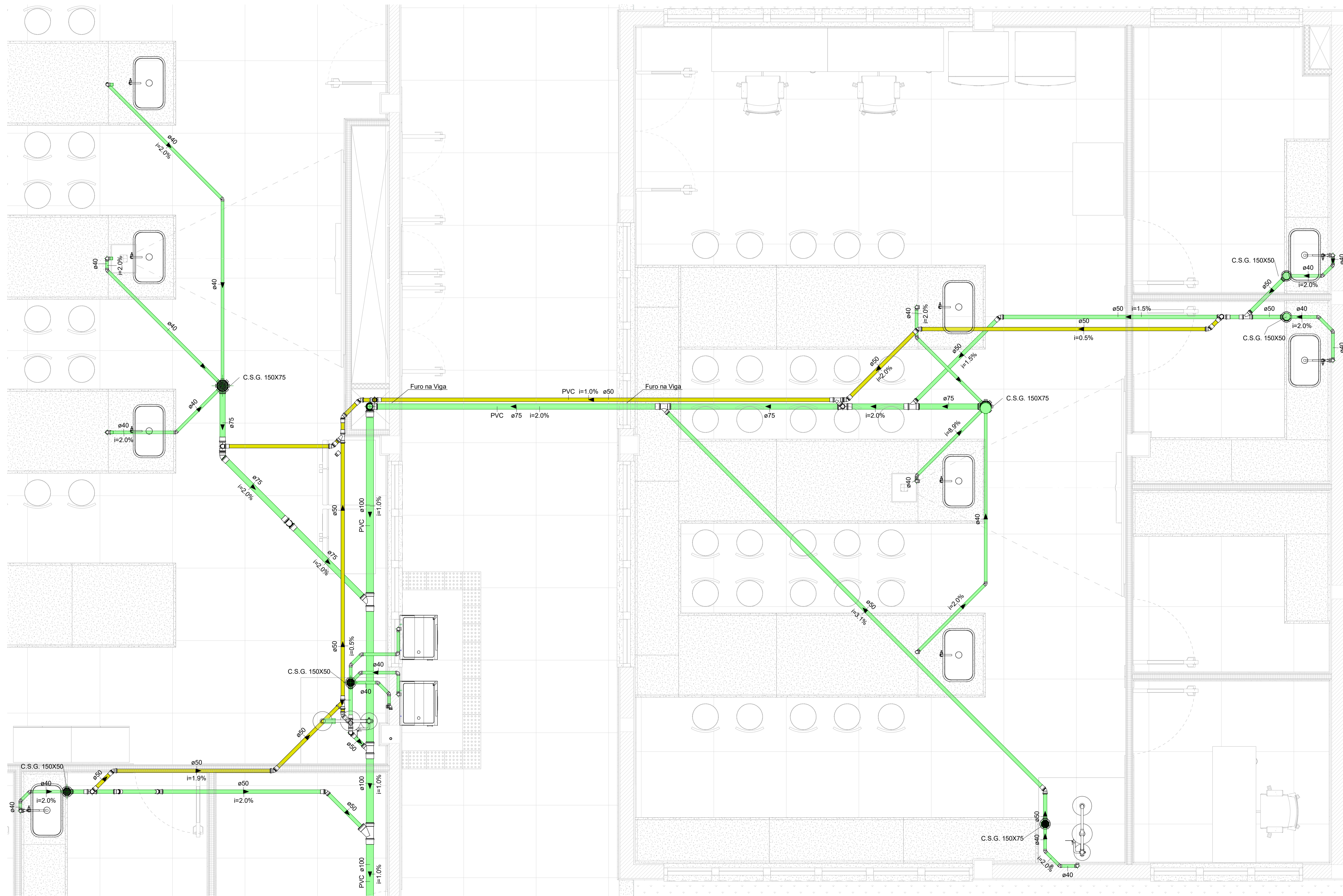


QUADRO DE REVISÃO		
REV.	DATA	DESCRIÇÃO
01	01/11/2021	ALTERAÇÕES CONFORME CHECK-LIST DE PROJETO
00	06/09/2021	EMISSÃO INICIAL

DOCUMENTOS DE REFERÊNCIA	
REV.	DESCRIÇÃO

REV.	DATA	DESCRIÇÃO

- Drenagem Climatização
- Água fria doméstica
- Pluvial
- Sanitário
- Ventilação
- Reuso



NOTAS GERAIS

- FORNECER E INSTALAR TODOS OS MATERIAIS NECESSÁRIOS PARA O PERFEITO FUNCIONAMENTO DO SISTEMA DE ÁGUA FRIA.
- A EMPRESA CONTRATADA PARA EXECUÇÃO DA OBRA DEVERÁ EXECUTAR PROJETO AS BUILT DAS INSTALAÇÕES MODIFICADAS.
- OS SERVIÇOS DEVERÃO ATENDER AS DETERMINAÇÕES DA FISCALIZAÇÃO E AS NORMAS DE SEGURANÇA, LEVANDO-SE EM CONTA O CUMPRIMENTO DO CRONOGRAMA E A PROGRAMAÇÃO DE TRABALHO PREESTABELECIDOS.
- AS TUBULAÇÕES DE ÁGUA FRIA NO ENTREFORRO DEVERÃO SER FIXADAS RIGIDAMENTE NO LOCAL PARA PROMOVER A REDUÇÃO DO RUÍDO.
- AS INSTALAÇÕES DO SISTEMA DE ÁGUA FRIA DEVEM ESTAR DENTRO DO PADRÃO DA ABNT, SEGUNDO A NORMA NRB 5626 DE 1998.

CLIENTE: UnB - Universidade de Brasília		DES:
UNIDADE: UED FAV - Faculdade de Agronomia e Medicina Veterinária	ESCALA: 1:25	ART:
TIPO: PROJETO EXECUTIVO		DISCIPLINA: HIDROSSANITÁRIO
TÍTULO: PROJETO HIDROSSANITÁRIO - ESGOTO CLOACAL - TERREO		ARQUIVO: 09-16
CBR Engenharia Porto Alegre Rua Washington Luiz, 1118 sala 901 Fone: 51 3052.3800 www.cbrengenharia.com.br		ARQUIVO: 09-16

QUADRO DE ÁREAS	LOCALIZAÇÃO SEM ESCALA
TÉRREO: 2868,49 m ² 1º PAVIMENTO: 2368,88 m ² PAV. TÉCNICO: 190,44 m ²	

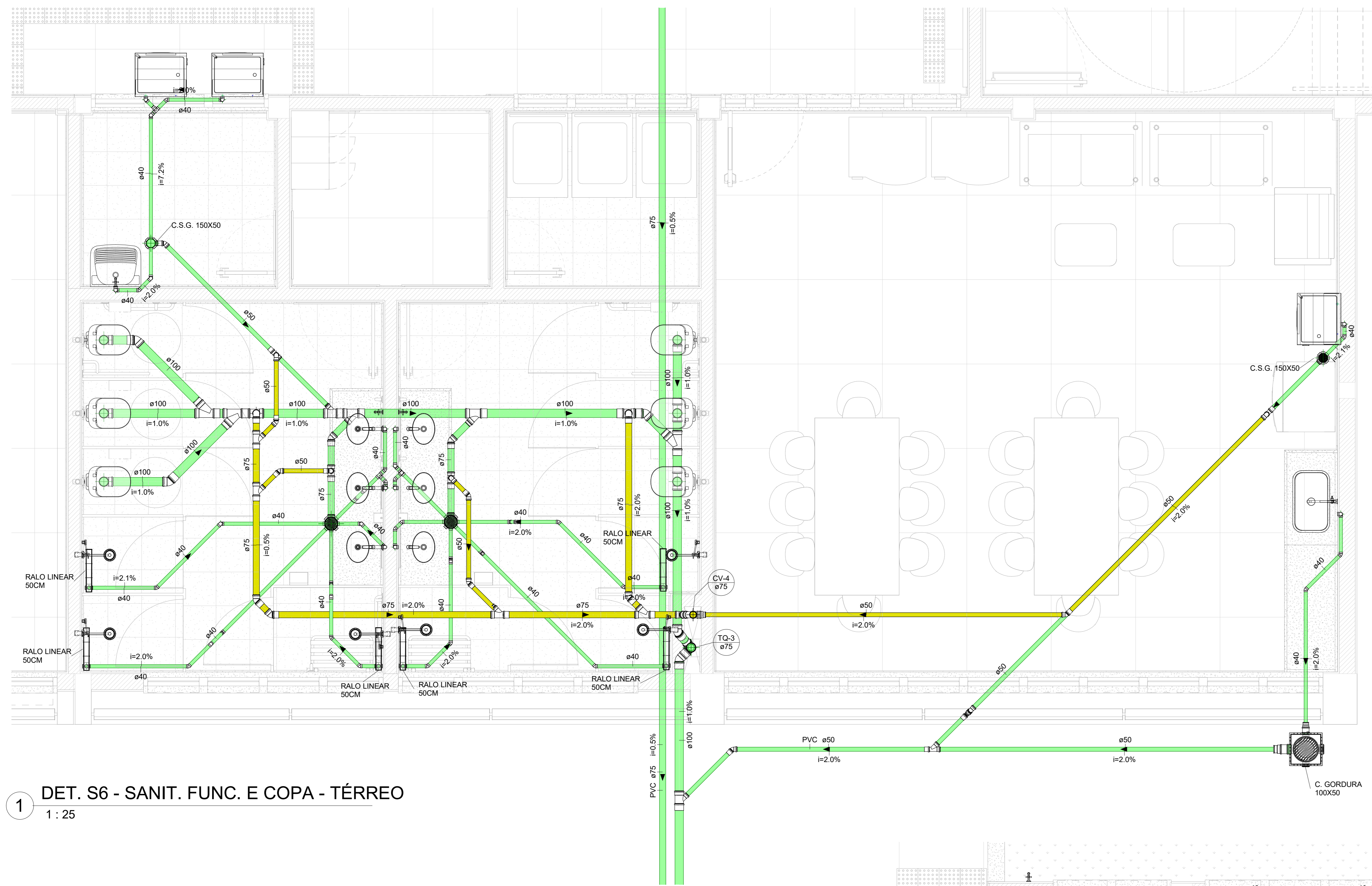
RESPONSÁVEL TÉCNICO	
RESPONSÁVEL TÉCNICO: ENG. PAULO LOECK CREA: 35.534	ELABORAÇÃO: ENG. PAULO LOECK CREA: 35.534 ELABORAÇÃO: CAI: DESENHO: ENG. DAIANE REISE



QUADRO DE REVISÃO		
REV.	DATA	DESCRIÇÃO
01	01/11/2021	ALTERAÇÕES CONFORME CHECK-LIST DE PROJETO
00	06/09/2021	EMIÇÃO INICIAL
		ELABORAÇÃO: ENG. DAIANE REISE
DOCUMENTOS DE REFERÊNCIA		
NOME	DATA	DESCRIÇÃO

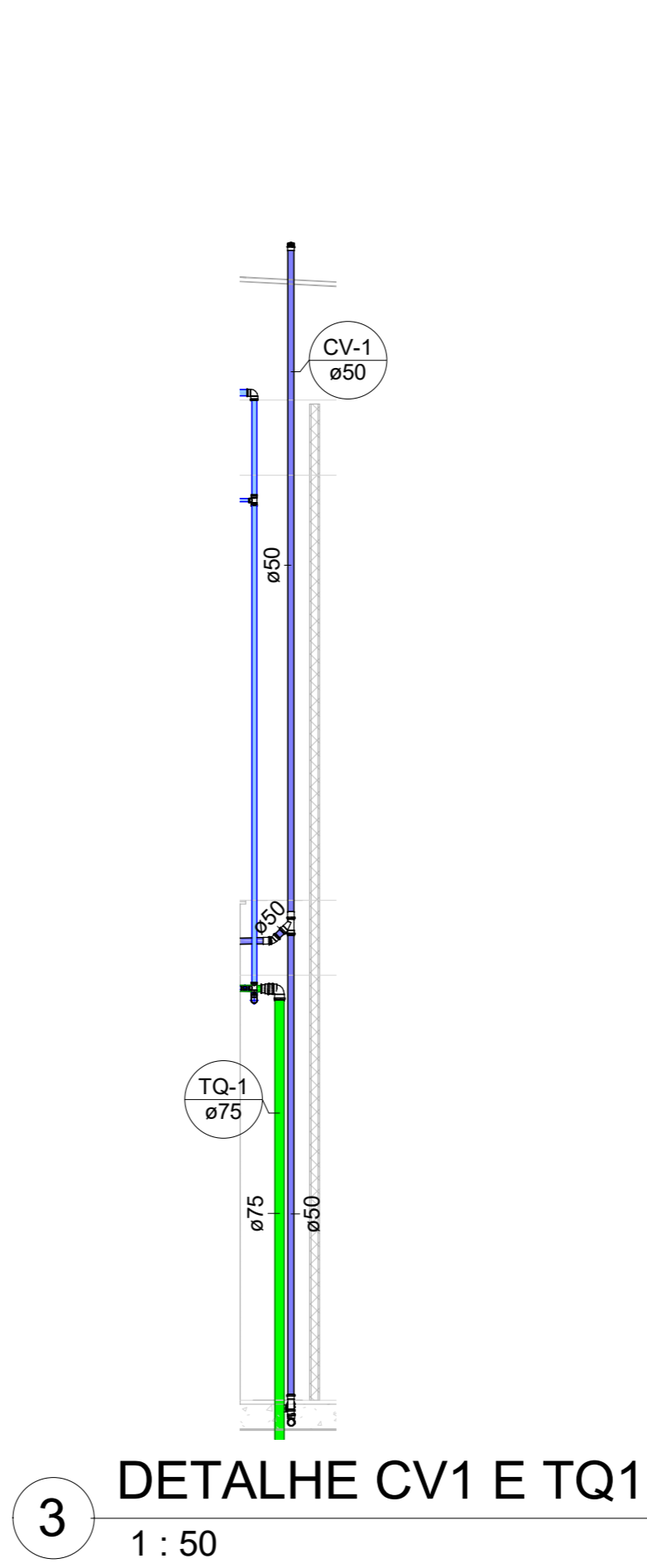
1 DET. S4 - LAB. SEMENTES E TEC. ALIMENTOS - TERREO
1 : 25

LEGENDA DAS INDICAÇÕES	
TQ	TUBO DE QUEDA
CV	CANALIZAÇÃO DE VENTILAÇÃO
CH-LO	CONJ. CHUVEIRO DE EMERGÊNCIA E LAVA-OLHOS
FER	FERMENTADOR
DES	DESTILADOR
AUT	AUTOCLAVE

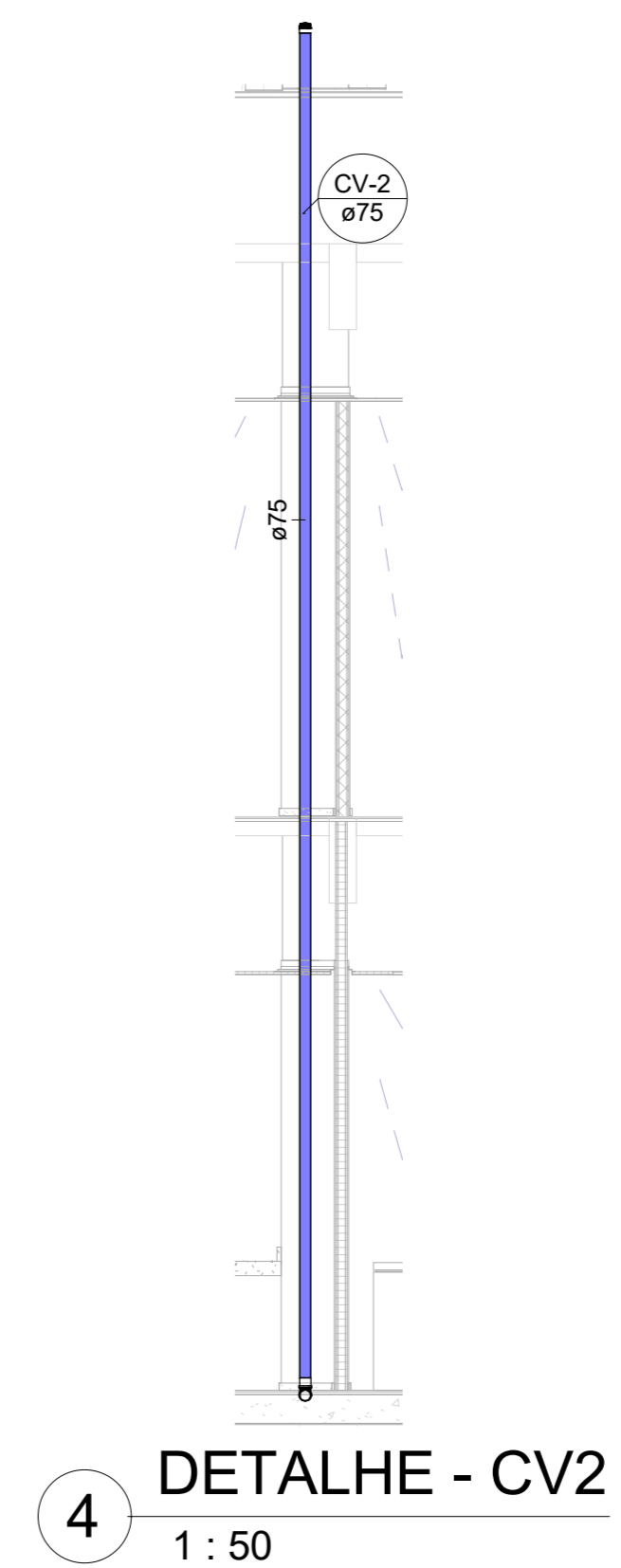


1 DET. S6 - SANIT. FUNC. E COPA - TÉRREO
1:25

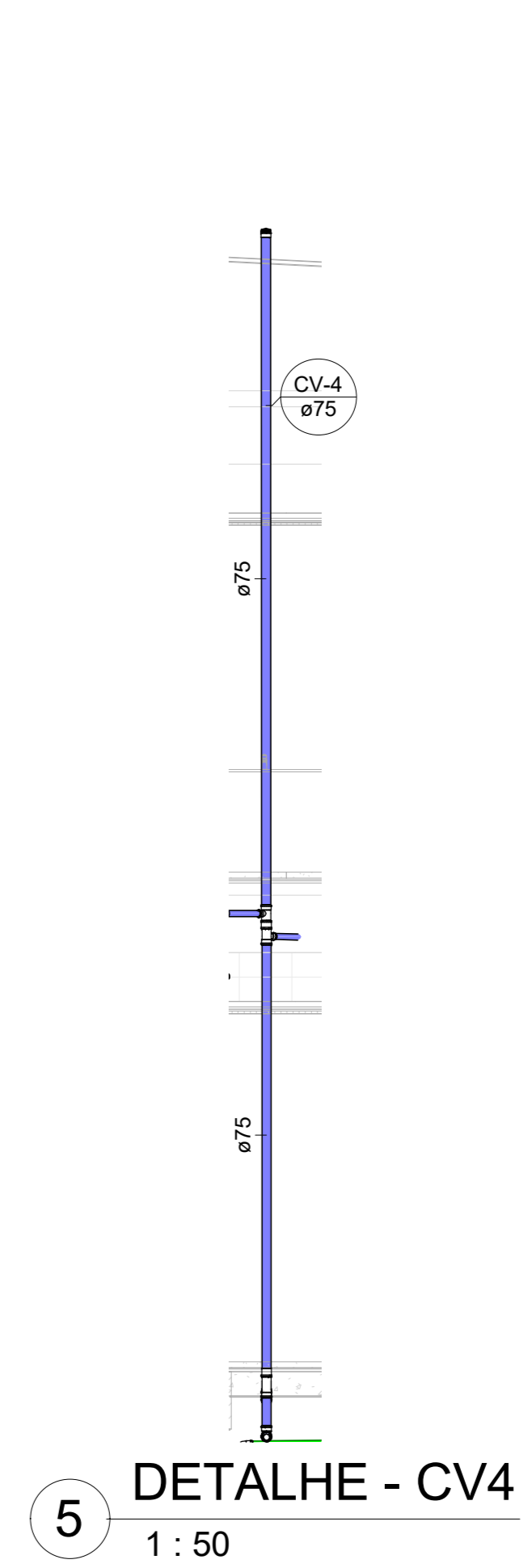
CAIXAS - REDE DE ESGOTO		
Comentários	Quantidade	Localização da peça
Caixa de Inspeção - 60x60cm h=50cm	1	Térreo
Caixa de Inspeção - 60x60cm h=70cm	1	Térreo
Caixa de Inspeção - 60x60cm h=100cm	1	Térreo
Caixa de Inspeção - 60x60cm h=140cm	1	Térreo
Caixa de Inspeção - 60x60cm h=150cm	1	Térreo



3 DETALHE CV1 E TQ1
1:50



4 DETALHE - CV2
1:50



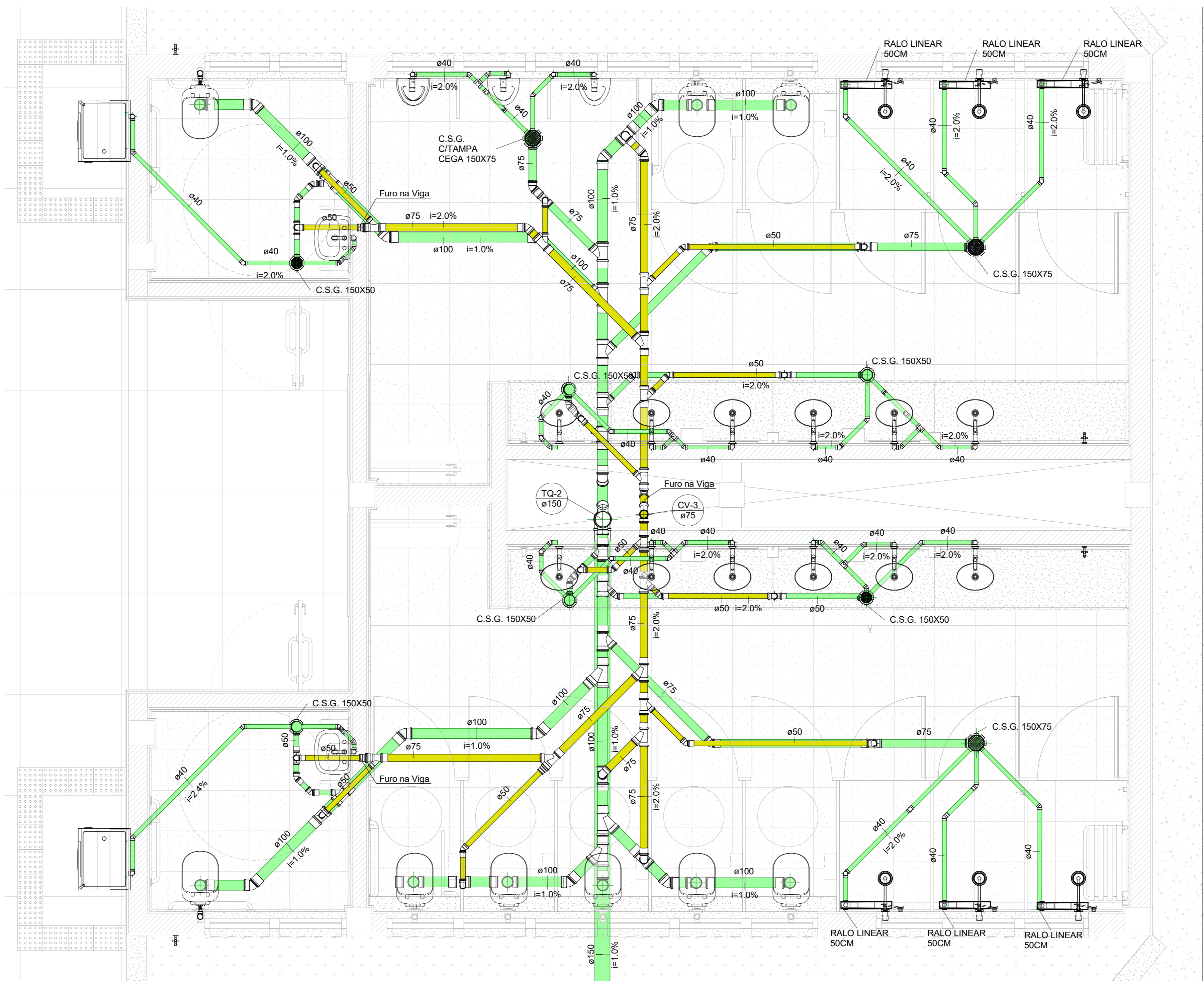
5 DETALHE - CV4
1:50

- Drenagem Climatização
- Água fria doméstica
- Pluvial
- Sanitário
- Ventilação
- Reuso

LEGENDA DAS INDICAÇÕES	
TQ	TUBO DE QUEDA
CV	CANALIZAÇÃO DE VENTILAÇÃO
CH-LO	CONJ. CHUVEIRO DE EMERGÊNCIA E LAVA-OLHOS
FER	FERTILIZADOR
DES	DESTILADOR
AUT	AUTOCLAVE

CAIXAS E RALOS - ESGOTO		
Quantidade	Descrição	Localização da peça
21	Antiespumante 100 mm, Esgoto - TIGRE	1º PAV
8	Antiespumante 150 mm, Esgoto - TIGRE	1º PAV
13	Caixa Sifonada Girafácil (5 Entradas), Montada com Greiha e Porta Greiha Redondos Inox 100 x 140 x 50mm, Esgoto - TIGRE	1º PAV
6	Caixa Sifonada Girafácil (5 Entradas), Montada com Greiha e Porta Greiha Redondos Inox 150 x 170 x 75mm, Esgoto - TIGRE	1º PAV
5	Antiespumante 100 mm, Esgoto - TIGRE	Térreo
7	Antiespumante 150 mm, Esgoto - TIGRE	Térreo
2	Caixa de Gordura 100x75x50mm, Esgoto - TIGRE	Térreo
13	Caixa Sifonada Girafácil (5 Entradas), Montada com Greiha e Porta Greiha Redondos Inox 100 x 140 x 50mm, Esgoto - TIGRE	Térreo
9	Caixa Sifonada Girafácil (5 Entradas), Montada com Greiha e Porta Greiha Redondos Inox 150 x 170 x 75mm, Esgoto - TIGRE	Térreo
2	Prolongador com entrada DN300, Esgoto - TIGRE	Térreo

CONEXÕES VENTILAÇÃO		
Quantidade	Descrição	Localização da peça
13	Joelho 45° 50mm, Esgoto Série Normal - TIGRE	1º PAV
5	Joelho 45° 75mm, Esgoto Série Normal - TIGRE	1º PAV
22	Joelho 90° 50mm, Esgoto Série Normal - TIGRE	1º PAV
6	Joelho 90° 75mm, Esgoto Série Normal - TIGRE	1º PAV
2	Junção Simples 50 x 50mm, Esgoto Série Normal - TIGRE	1º PAV
9	Junção Simples 75 x 50mm, Esgoto Série Normal - TIGRE	1º PAV
9	Junção Simples 75 x 75mm, Esgoto Série Normal - TIGRE	1º PAV
1	Luva Simples 75mm, Esgoto Série Normal - TIGRE	1º PAV
1	Tê 75 x 50mm, Esgoto Série Normal - TIGRE	1º PAV
1	Tê 75 x 75mm, Esgoto Série Normal - TIGRE	1º PAV
22	Joelho 45° 50mm, Esgoto Série Normal - TIGRE	Térreo
8	Joelho 45° 75mm, Esgoto Série Normal - TIGRE	Térreo
18	Joelho 90° 50mm, Esgoto Série Normal - TIGRE	Térreo
8	Joelho 90° 75mm, Esgoto Série Normal - TIGRE	Térreo
4	Junção Simples 50 x 50mm, Esgoto Série Normal - TIGRE	Térreo
13	Junção Simples 75 x 50mm, Esgoto Série Normal - TIGRE	Térreo
5	Junção Simples 75 x 75mm, Esgoto Série Normal - TIGRE	Térreo
1	Terminal de Ventilação 50mm, Esgoto Série Normal - TIGRE	Térreo
2	Terminal de Ventilação 75mm, Esgoto Série Normal - TIGRE	Térreo
1	Tê 75 x 50mm, Esgoto Série Normal - TIGRE	Térreo



2 DET. S5 - SANITÁRIOS - TÉRREO
1:25

NOTAS GERAIS

- AS BITOLAS CONSTANTES NO PROJETO REFEREM-SE AO DIÂMETRO EXTERNO DAS TUBULAÇÕES.
- AS TUBULAÇÕES DE VENTILAÇÃO TERÃO ACLIVE MÍNIMO DE 1% QUANDO NÃO VERTICAIS, EXCETO QUANDO INDICADAS.
- A EMPRESA CONTRATADA PARA EXECUÇÃO DA OBRA DEVERÁ EXECUTAR PROJETO AS BUILT DAS INSTALAÇÕES MODIFICADAS.
- TODAS AS TUBULAÇÕES DEVEM SER SUBMETIDAS A ENSAIO PARA VERIFICAÇÃO DA ESTANQUEIDADE DURANTE O PROCESSO DE SUA MONTAGEM, QUANDO ELAS AINDA ESTÃO TOTALMENTE EXPOSTAS E, PORTANTO SUJEITAS A INSPEÇÃO VISUAL E A EVENTUAIS REPAROS.
- TODAS AS TUBULAÇÕES HORIZONTAIS DEVERÃO TER DECLIVIDADE, TENDO EM VISTA REDUZIR O RISCO DE FORMAÇÃO DE BOLHAS DE AR NO SEU INTERIOR.
- AS INSTALAÇÕES PRIMÁRIAS DE ESGOTO DEVEM SER DOTADAS DE VENTILAÇÃO, A FIM DE EVITAR A RUPTURA DO FECHO HIDRICO DOS DESCONECTORES POR ASPIRAÇÃO OU COMPRESSÃO, E TAMBÉM PARA QUE OS GASES EMANADOS DOS COLETORES SEJAM ENCAMINHADOS PARA A ATMOSFERA, A VENTILAÇÃO É PORTANTO UM ITEM OBRIGATORIO.
- AS INSTALAÇÕES DO SISTEMA DE ESGOTO DEVEM ESTAR DENTRO DO PADRÃO DA ABNT, SEGUNDO AS NORMAS NBR 8160/99.

CLIENTE: UnB - Universidade de Brasília	DIS:
UNIDADE: UED FAV - Faculdade de Agronomia e Medicina Veterinária	01
DESENO: ESCALA: Como Indicado	AR:
TÍTULO: PROJETO EXECUTIVO	DISCIPLINA: HIDROSSANITÁRIO
TÍTULO: PROJETO HIDROSSANITÁRIO - ESGOTO GLOBAIS - TÉRREO	DISCIPLINA: HIDROSSANITÁRIO

	CBR Engenharia Porto Alegre Rua Washington Luiz, 1118 - Sala 901 Fone: 51 3092.3800 www.cbr-engenharia.com.br	FOLHA: 10-16 TOTAL:
--	--	----------------------------------

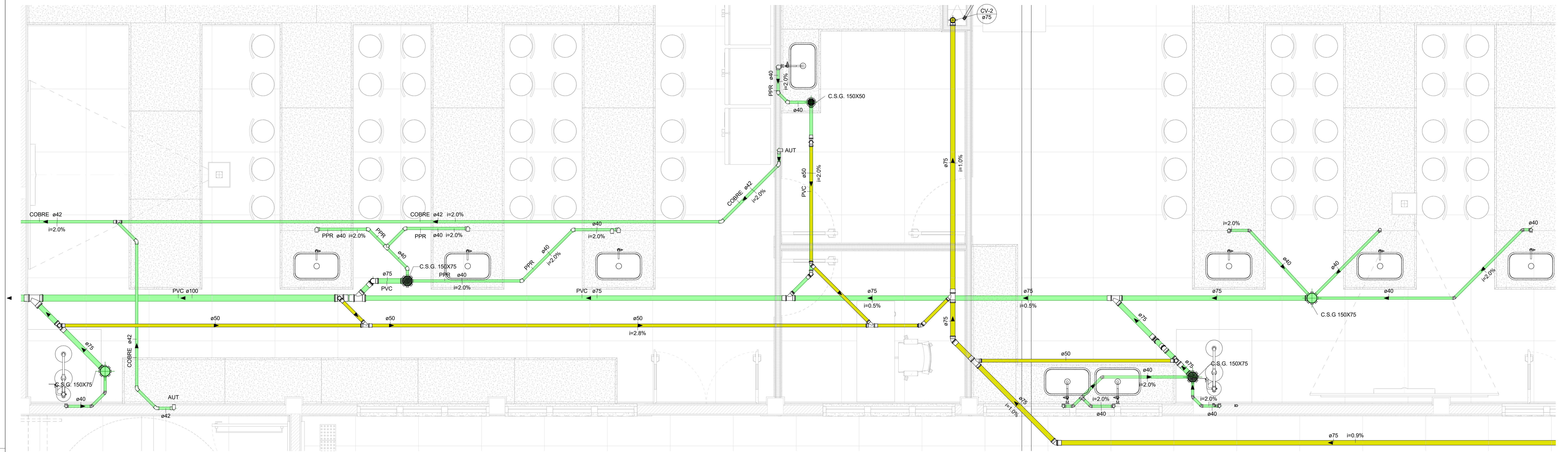
QUADRO DE ÁREAS	LOCALIZAÇÃO SEM ESCALA
TÉRREO: 2868,49 m² 1º PAVIMENTO: 2368,88 m² PAV. TÉCNICO: 190,44 m²	

RESPONSÁVEL TÉCNICO	
RESPONSÁVEL TÉCNICO: ENG. PAULO LOECK CREA: 36.534	ELABORAÇÃO: ENG. PAULO LOECK CREA: 36.534
COORDENADOR: ENG. ALEXANDRE NUNES CREA: 180.750	DESENHO: ENG. DANIANE REISE

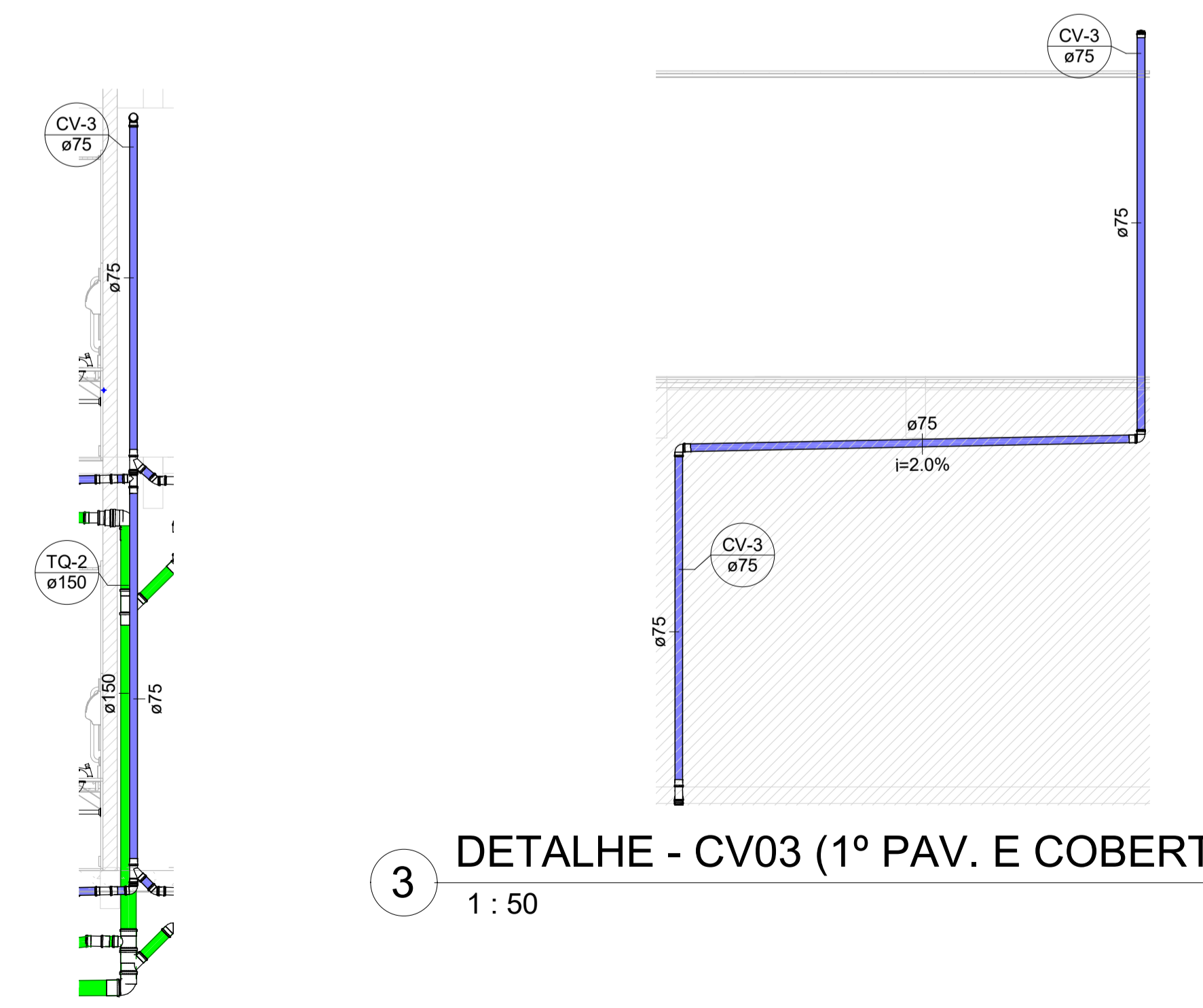
QUADRO DE REVISÃO		
01	01/11/2021	ALTERAÇÕES CONFORME CHECK-LIST DE PROJETO
02	06/09/2021	EMISSÃO INICIAL
REV.	DATA	DESCRIÇÃO

DOCUMENTOS DE REFERÊNCIA		
REV.	DATA	DESCRIÇÃO





1 DET. S1 - LAB. QUÍMICA E MICROBIOLOGIA DOS SOLOS - TÉRREO
1 : 25



3 DETALHE - CV03 (1º PAV. E COBERTURA)
1 : 50

2 DETALHE CV3 E TQ2 (TÉRREO E 1º PAV.)
1 : 50

CONEXÕES ESGOTO

Quantidade	Descrição	Localização da peça
54	Joelho 45° 40mm, Esgoto Série Normal - TIGRE	1º PAV
12	Joelho 45° 50mm, Esgoto Série Normal - TIGRE	1º PAV
3	Joelho 45° 75mm, Esgoto Série Normal - TIGRE	1º PAV
111	Joelho 90° 40mm, Esgoto Série Normal - TIGRE	1º PAV
2	Joelho 90° 75mm, Esgoto Série Normal - TIGRE	1º PAV
2	Joelho 90° 100mm, Esgoto Série Normal - TIGRE	1º PAV
1	Junção Simples 40 x 40mm, Esgoto Série Normal - TIGRE	1º PAV
6	Tê 50 x 50mm, Esgoto Série Normal - TIGRE	1º PAV
4	Tê 75 x 50mm, Esgoto Série Normal - TIGRE	1º PAV
1	Tê 100 x 50mm, Esgoto Série Normal - TIGRE	1º PAV
2	Tê 100 x 100mm, Esgoto Série Normal - TIGRE	1º PAV
99	Joelho 45° 40mm, Esgoto Série Normal - TIGRE	Térreo
9	Joelho 45° 40mm, PPR Termofusão - TIGRE	Térreo
23	Joelho 45° 50mm, Esgoto Série Normal - TIGRE	Térreo
16	Joelho 45° 75mm, Esgoto Série Normal - TIGRE	Térreo
26	Joelho 45° 100mm, Esgoto Série Normal - TIGRE	Térreo
147	Joelho 90° 40mm, Esgoto Série Normal - TIGRE	Térreo
11	Joelho 90° 40mm, PPR Termofusão - TIGRE	Térreo
5	Joelho 90° 50mm, Esgoto Série Normal - TIGRE	Térreo
4	Joelho 90° 75mm, Esgoto Série Normal - TIGRE	Térreo
15	Joelho 90° 100mm, Esgoto Série Normal - TIGRE	Térreo
2	Joelho 90° 150mm, Esgoto Série Normal - TIGRE	Térreo
2	Junção Simples 50 x 50mm, Esgoto Série Normal - TIGRE	Térreo
6	Junção Simples 75 x 50mm, Esgoto Série Normal - TIGRE	Térreo
2	Junção Simples 75 x 75mm, Esgoto Série Normal - TIGRE	Térreo
15	Junção Simples 100 x 50mm, Esgoto Série Normal - TIGRE	Térreo
10	Junção Simples 100 x 75mm, Esgoto Série Normal - TIGRE	Térreo
13	Junção Simples 100 x 100mm, Esgoto Série Normal - TIGRE	Térreo
2	Junção Simples 150 x 100mm, Esgoto Série Normal - TIGRE	Térreo
15	Tê 40 x 40mm, Esgoto Série Normal - TIGRE	Térreo
15	Tê 50 x 50mm, Esgoto Série Normal - TIGRE	Térreo
10	Tê 75 x 50mm, Esgoto Série Normal - TIGRE	Térreo
2	Tê 75 x 75mm, Esgoto Série Normal - TIGRE	Térreo
7	Tê 100 x 50mm, Esgoto Série Normal - TIGRE	Térreo
7	Tê 100 x 75mm, Esgoto Série Normal - TIGRE	Térreo
8	Tê 100 x 100mm, Esgoto Série Normal - TIGRE	Térreo
1	Tê 150 x 100mm, Esgoto Série Normal - TIGRE	Térreo

Descrição	Quantidade
Joelho 45° Cobre 42mm, Água Quente	7,00
Joelho 90° Cobre 42mm, Água Quente	4,00
Tê Cobre 42mm, Água Quente	1,00

- Drenagem Climatização
- Água fria doméstica
- Pluvial
- Sanitário
- Ventilação
- Reuso

LEGENDA DAS INDICAÇÕES	
TO	TUBO DE QUEDA
CV	CANALIZAÇÃO DE VENTILAÇÃO
CH-LO	CONJ. CHUVEIRO DE EMERGÊNCIA E LAVA-OLHOS
FER	FERMENTADOR
DES	DESTILADOR
AUT	AUTOCLAVE

NOTAS GERAIS

- AS BITOLAS CONSTANTES NO PROJETO REFEREM-SE AO DIÂMETRO EXTERNO DAS TUBULAÇÕES.
- AS TUBULAÇÕES DE VENTILAÇÃO TERÃO ACLIVE MÍNIMO DE 1% QUANDO NÃO VERTICAIS, EXCETO QUANDO INDICADAS.
- A EMPRESA CONTRATADA PARA EXECUÇÃO DA OBRA DEVERÁ EXECUTAR PROJETO AS BUILT DAS INSTALAÇÕES MODIFICADAS.
- TODAS AS TUBULAÇÕES DEVEM SER SUBMETIDAS A ENSAIO PARA VERIFICAÇÃO DA ESTANQUEIDADE DURANTE O PROCESSO DE SUA MONTAGEM, QUANDO ELAS AINDA ESTÃO TOTALMENTE EXPOSTAS E, PORTANTO SUJEITAS A INSPEÇÃO VISUAL E A EVENTUAIS REPAROS.
- TODAS AS TUBULAÇÕES HORIZONTAIS DEVERÃO TER DECLIVIDADE, TENDO EM VISTA REDUZIR O RISCO DE FORMAÇÃO DE BOLHAS DE AR NO SEU INTERIOR.
- AS INSTALAÇÕES PRIMÁRIAS DE ESGOTO DEVEM SER DOTADAS DE VENTILAÇÃO, A FIM DE EVITAR A RUPTURA DO FECHO HÍDRICO DOS DESCONECTORES POR ASPIRAÇÃO OU COMPRESSÃO E TAMBÉM PARA QUE OS GASES EMANADOS DOS COLETORES SEJAM ENCAMINHADOS PARA A ATMOSFERA, A VENTILAÇÃO É PORTANTO UM ITEM OBRIGATORIO.
- AS INSTALAÇÕES DO SISTEMA DE ESGOTO DEVEM ESTAR DENTRO DO PADRÃO DA ABNT, SEGUNDO AS NORMAS NBR 8160/99.

CLIENTE: UnB - Universidade de Brasília

UNIDADE: UED FAV - Faculdade de Agronomia e Medicina Veterinária

ESCALA: Como indicado

DISCIPLINA: HIDROSSANITÁRIO

FOLHA: 11-16

ARQUIVO: 11-01-2021

QUADRO DE ÁREAS

TÉRREO:	2868,49 m²
1º PAVIMENTO:	2368,88 m²
PAV. TÉCNICO:	190,44 m²

LOCALIZAÇÃO SEM ESCALA

RESPONSÁVEL TÉCNICO

ENGENHEIRO RESPONSÁVEL: ENG. PAULO LOECK
CREA: 35.534

ENGENHEIRO COORDENADOR: ENG. ALEXANDRE NUNES
CREA: 180.750

ELABORAÇÃO: ENG. PAULO LOECK
CREA: 35.534

DESENHO: ENG. DAIANE REISE

QUADRO DE REVISÃO

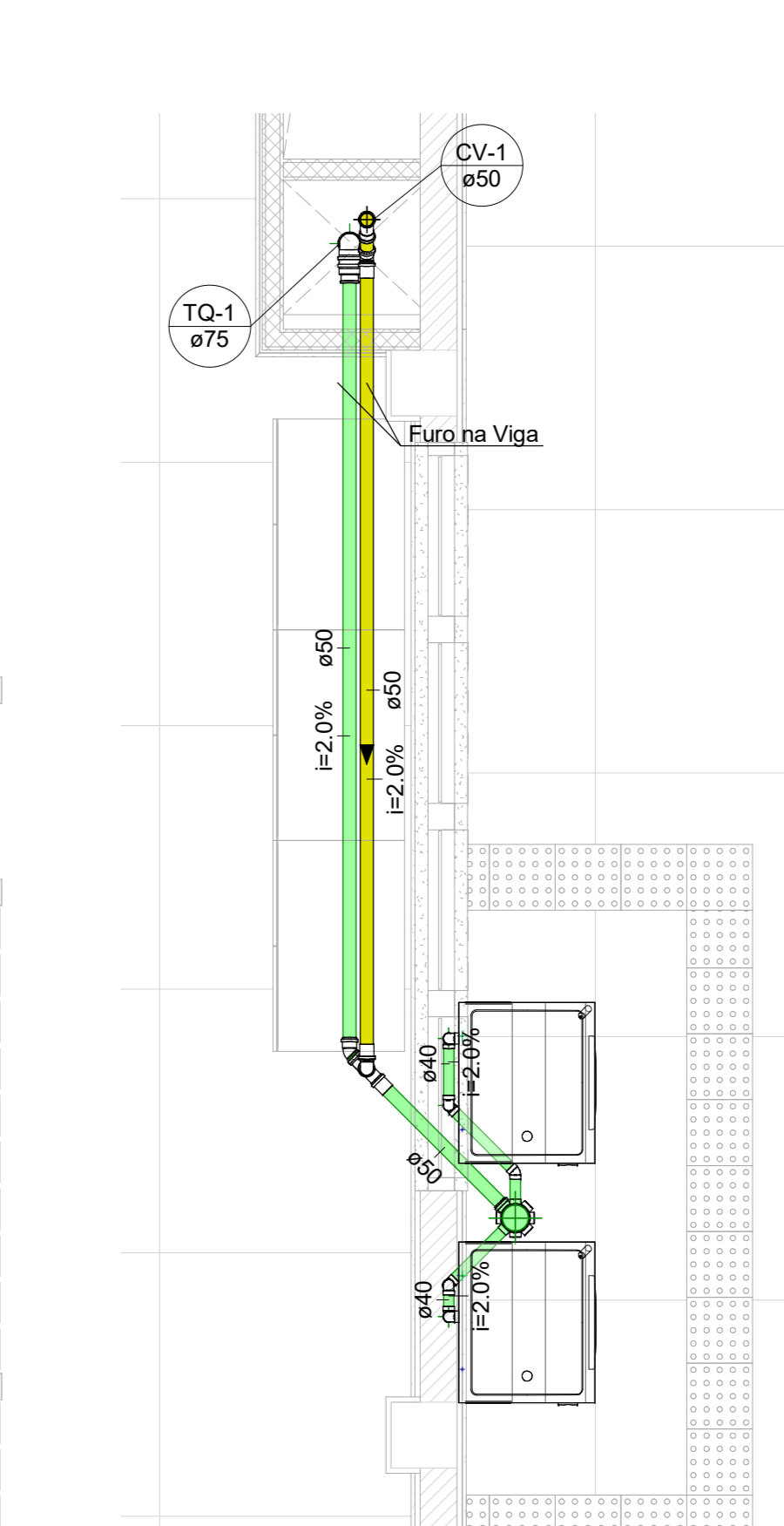
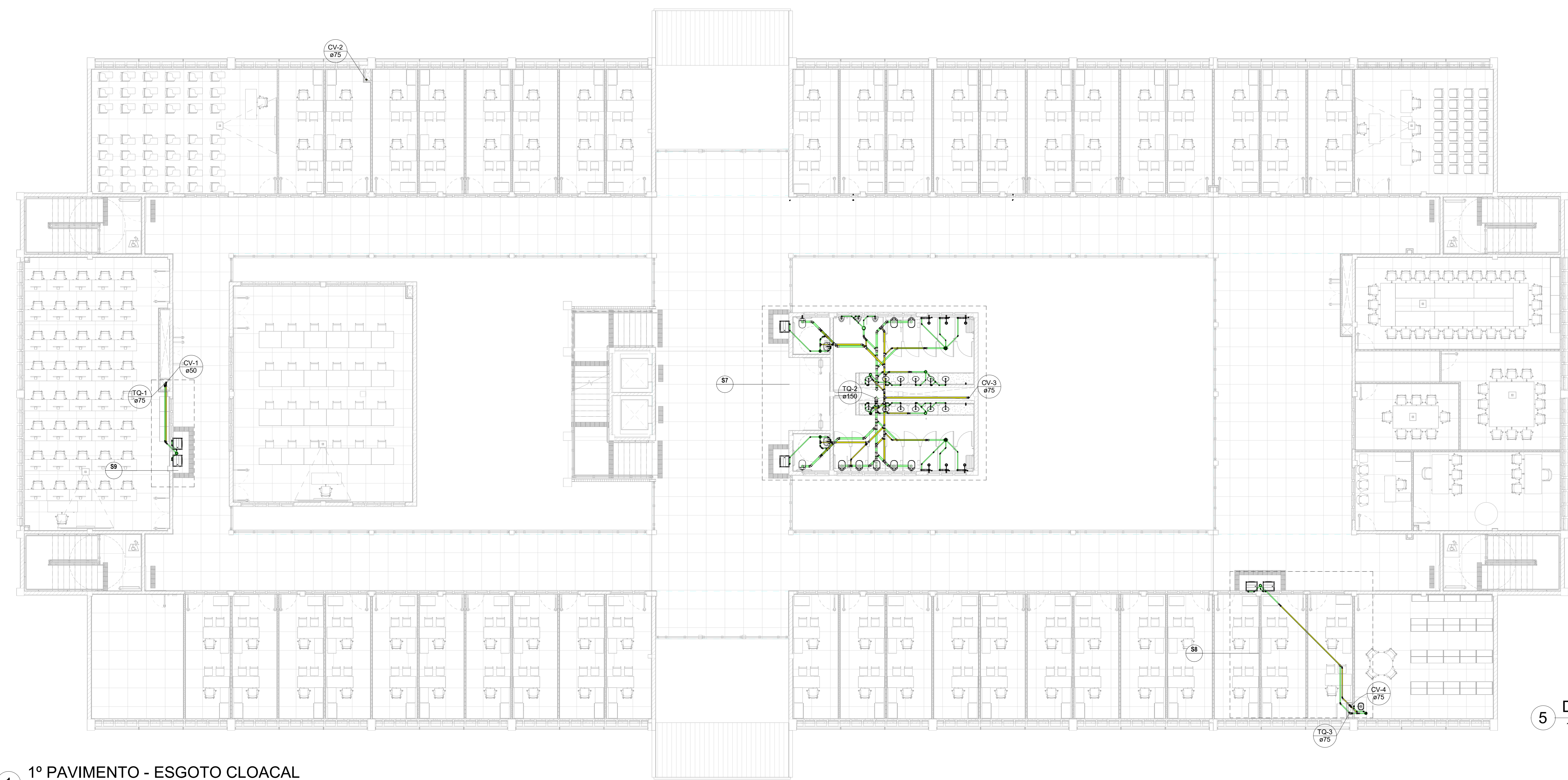
REV.	DATA	DESCRIÇÃO	ELABORAÇÃO
01	01/11/2021	ALTERAÇÕES CONFORME CHECK-LIST DE PROJETO	ENG. DAIANE REISE
00	06/09/2021	EMISSÃO INICIAL	ENG. DAIANE REISE

DOCUMENTOS DE REFERÊNCIA

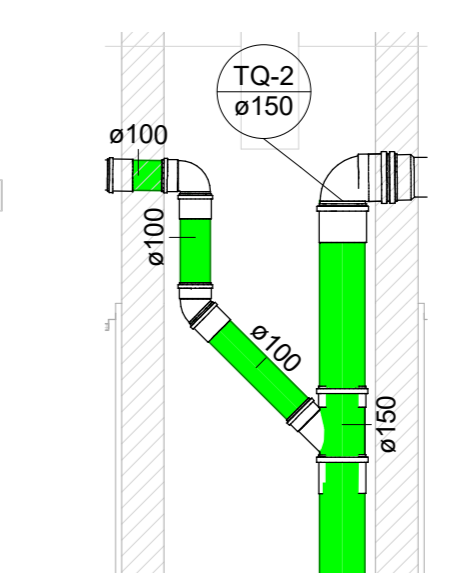
NOME	DATA	DESCRIÇÃO



- Drenagem Climatização
- Água fria doméstica
- Pluvial
- Sanitário
- Ventilação
- Reuso



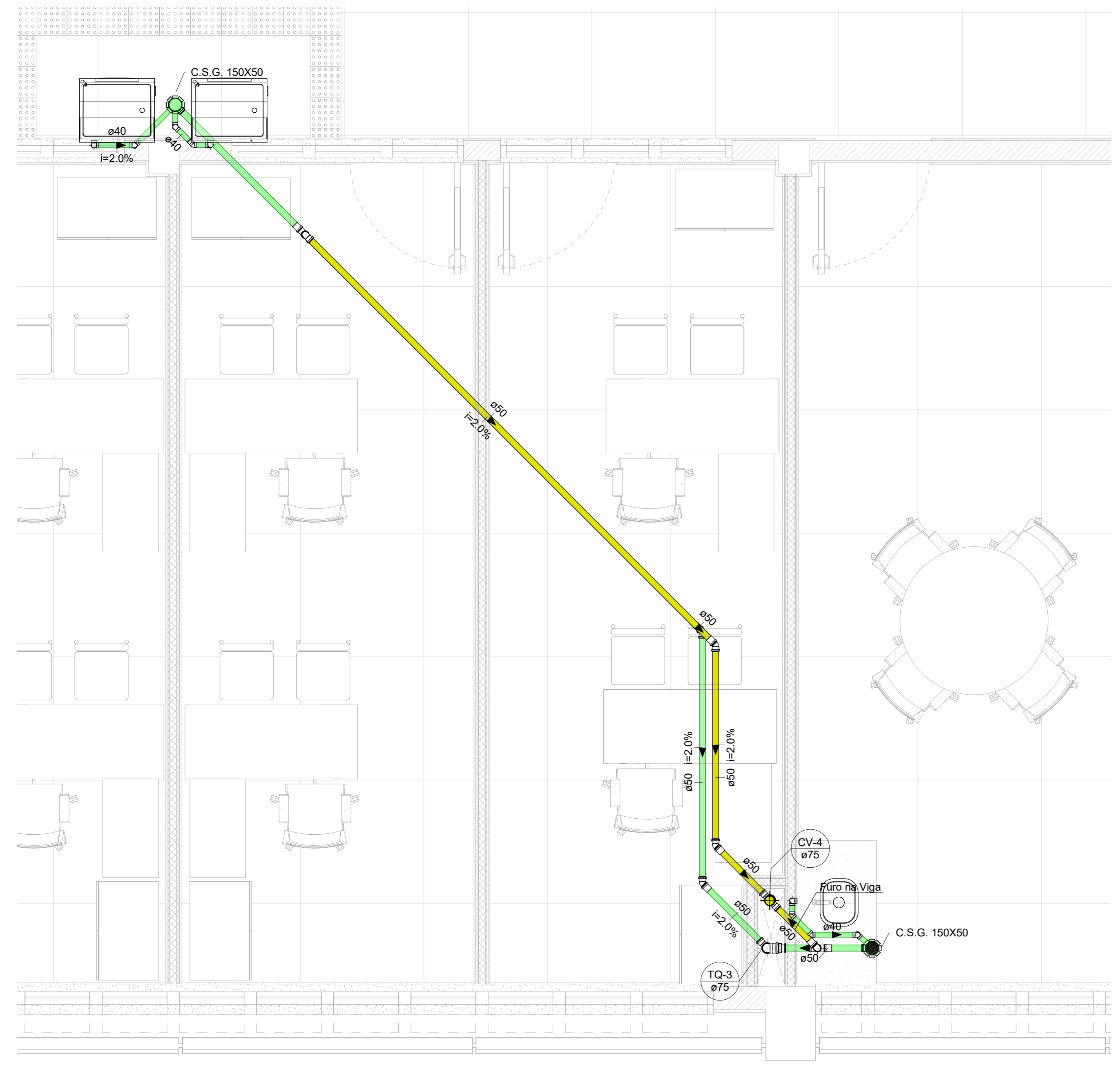
2 DET. S9 - BEBEDOURO - 1º PAV.
1: 25



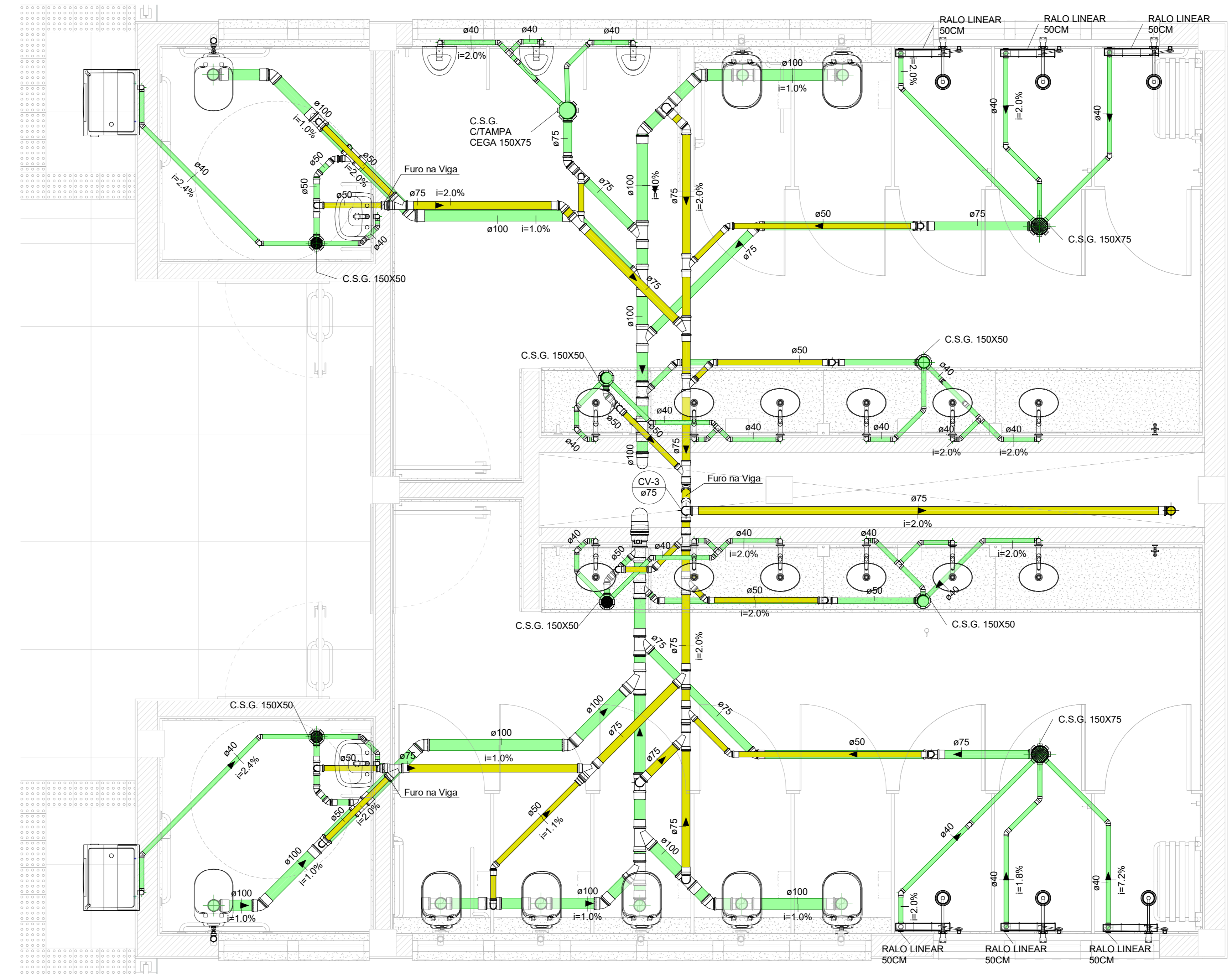
5 DET. SHAFT - SANIT. 1º PAV.
1: 25

LEGENDA DAS INDICAÇÕES	
TO	TUBO DE QUEDA
CV	CANALIZAÇÃO DE VENTILAÇÃO
CH-LO	CONJ. CHUVEIRO DE EMERGÊNCIA E LAVA-OLHOS
FER	FERMENTADOR
DES	DESTILADOR
AUT	AUTOCLAVE

1 1º PAVIMENTO - ESGOTO CLOACAL
1: 100



3 DET. S8 - CENTRO DE DOCUMENTAÇÃO E BEBEDOURO - 1º PAV
1: 25



4 DET. S7 - SANITÁRIOS - 1º PAV.
1: 25

- NOTAS GERAIS
- AS BITOLAS CONSTANTES NO PROJETO REFEREM-SE AO DIÂMETRO EXTERNO DAS TUBULAÇÕES.
 - AS TUBULAÇÕES DE VENTILAÇÃO TERÃO ACLIVE MÍNIMO DE 1% QUANDO NÃO VERTICAIS, EXCETO QUANDO INDICADAS.
 - A EMPRESA CONTRATADA PARA EXECUÇÃO DA OBRA DEVERÁ EXECUTAR PROJETO AS BUILT DAS INSTALAÇÕES MODIFICADAS.
 - TODAS AS TUBULAÇÕES DEVEM SER SUBMETIDAS A ENSAIO PARA VERIFICAÇÃO DA ESTANQUEIDADE DURANTE O PROCESSO DE SUA MONTAGEM, QUANDO ELAS ESTÃO TOTALMENTE EXPOSTAS E, PORTANTO, SUJEITAS A INSPEÇÃO VISUAL E A EVENTUAIS REPAROS.
 - TODAS AS TUBULAÇÕES HORIZONTAIS DEVERÃO TER DECLIVIDADE, TENDO EM VISTA REDUZIR O RISCO DE FORMAÇÃO DE BOLHAS DE AR NO SEU INTERIOR.
 - AS INSTALAÇÕES PRIMÁRIAS DE ESGOTO DEVEM SER DOTADAS DE VENTILAÇÃO, A FIM DE EVITAR A RUPTURA DO FECHO HÍDRICO DOS DESCONECTORES POR ASPIRAÇÃO OU COMPRESSÃO E TAMBÉM PARA QUE OS GASES EMANADOS DOS COLETORES SEJAM ENCAMINHADOS PARA A ATMOSFERA, A VENTILAÇÃO E PORTANTO UM ITEM OBRIGATÓRIO.
 - AS INSTALAÇÕES DO SISTEMA DE ESGOTO DEVEM ESTAR DENTRO DO PADRÃO DA ABNT, SEGUNDO AS NORMAS NBR 8160/99.

CLIENTE	UnB - Universidade de Brasília	QES	
UNIDADE	UED FAV - Faculdade de Agronomia e Medicina Veterinária	ESCALA	Como Indicado
PROJETO	PROJETO EXECUTIVO	DISCIPLINA	HIDROSSANITÁRIO
TÍTULO	PROJETO HIDROSSANITÁRIO - ESGOTO CLOACAL - 1º PAVIMENTO	DATA	12-16

QUADRO DE ÁREAS	LOCALIZAÇÃO SEM ESCALA
TERRÇO	2868,49 m²
1º PAVIMENTO	2362,88 m²
PAV. TÉCNICO	190,44 m²

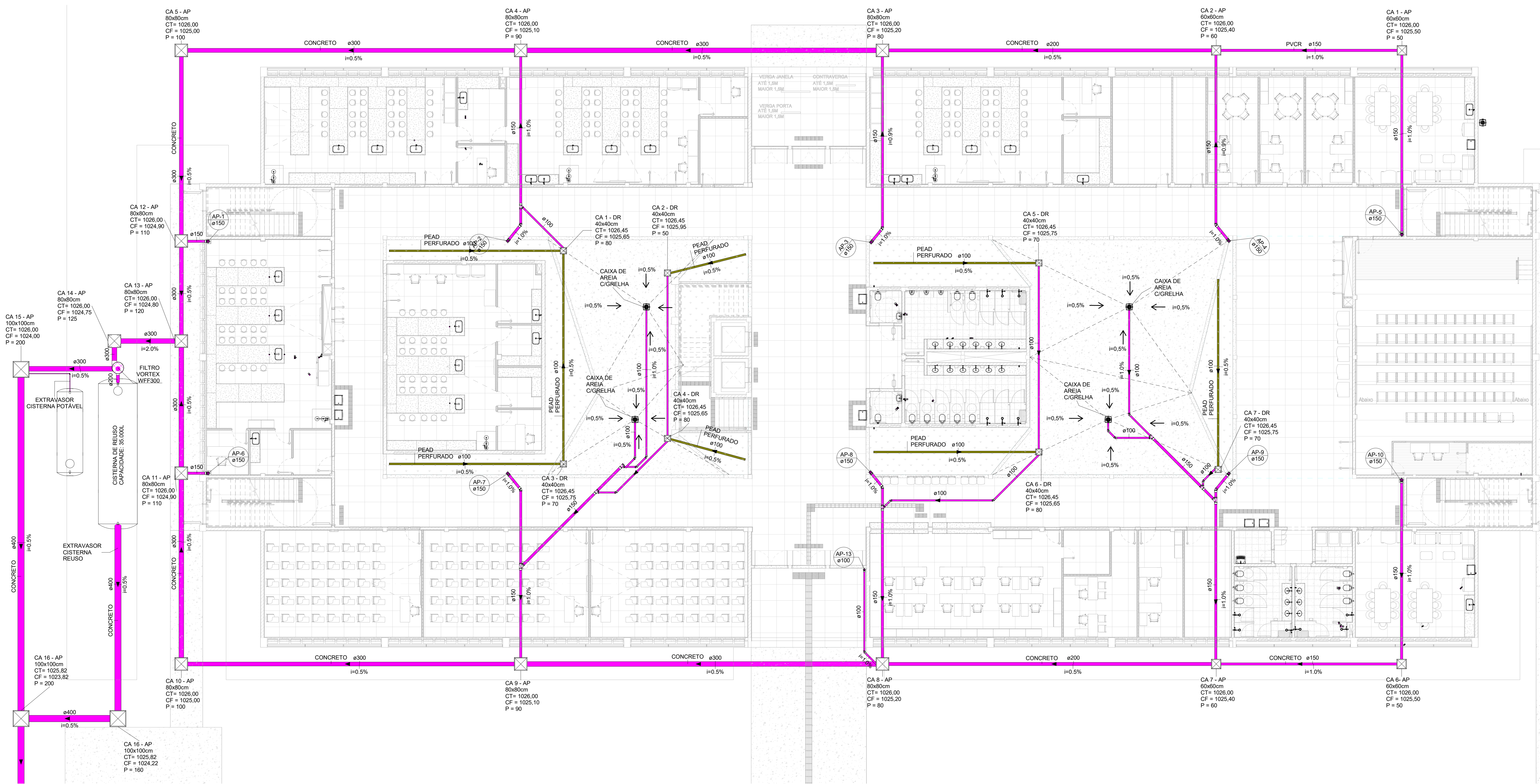
RESPONSÁVEL TÉCNICO	ELABORAÇÃO
ENG. PAULO LOECK CREA: 36.534	ENG. PAULO LOECK CREA: 36.534
COORDINADOR	REVISÃO
ENG. ALEXANDRE NUNES CREA: 180.750	ENG. DANIANE REISE

QUADRO DE REVISÃO			
01	01/11/2021	ALTERAÇÕES CONFORME CHECK-LIST DE PROJETO	ENG. DANIANE REISE
02	06/09/2021	EMISSÃO INICIAL	ENG. DANIANE REISE
REV.	DATA	DESCRIÇÃO	ELABORAÇÃO

DOCUMENTOS DE REFERÊNCIA		
NOME	DATA	DESCRIÇÃO



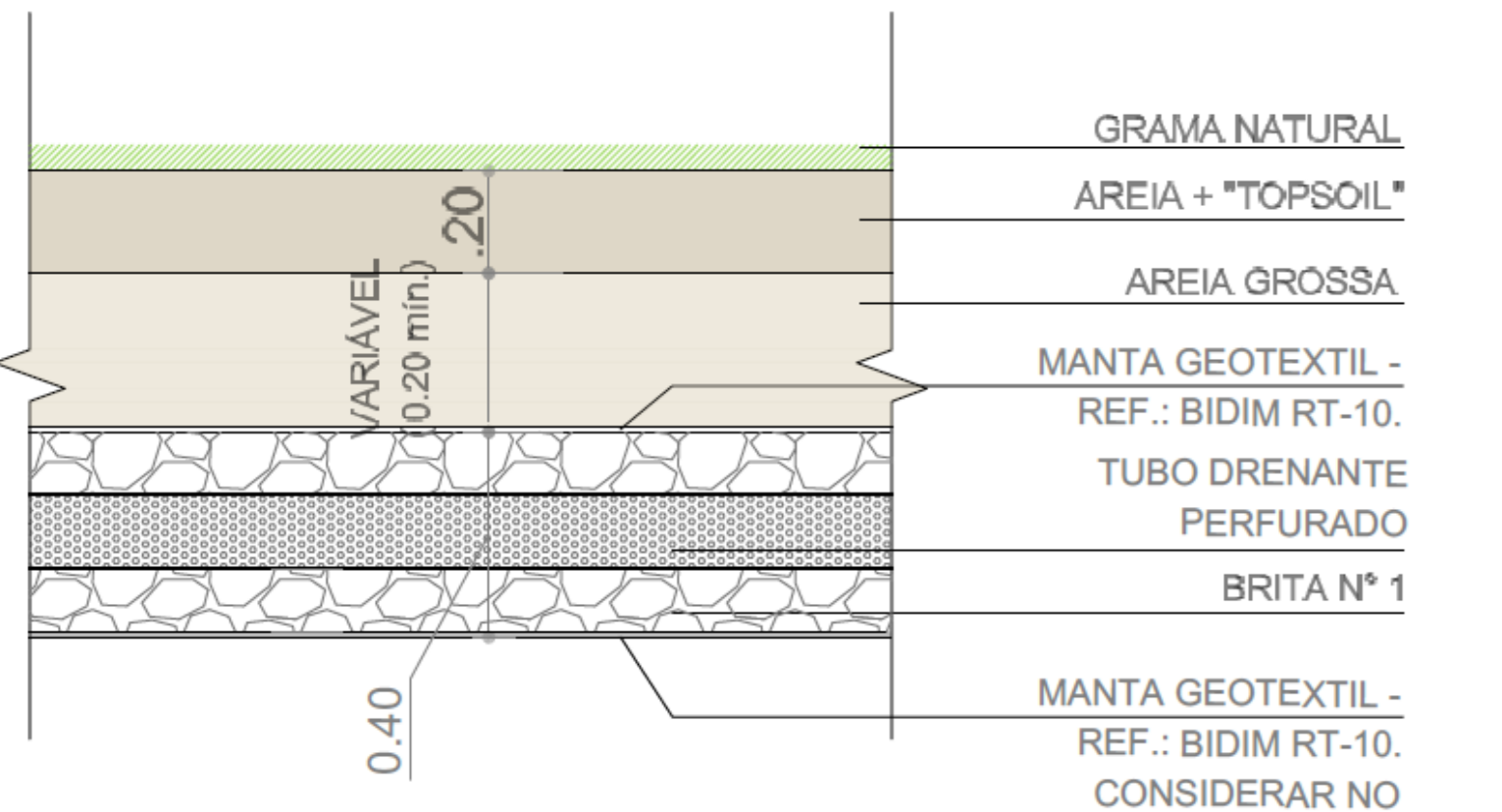
- Drenagem Climatização
- Drenagem PEAD
- Água fria doméstica
- Pluvial
- Sanitário
- Ventilação
- Reuso



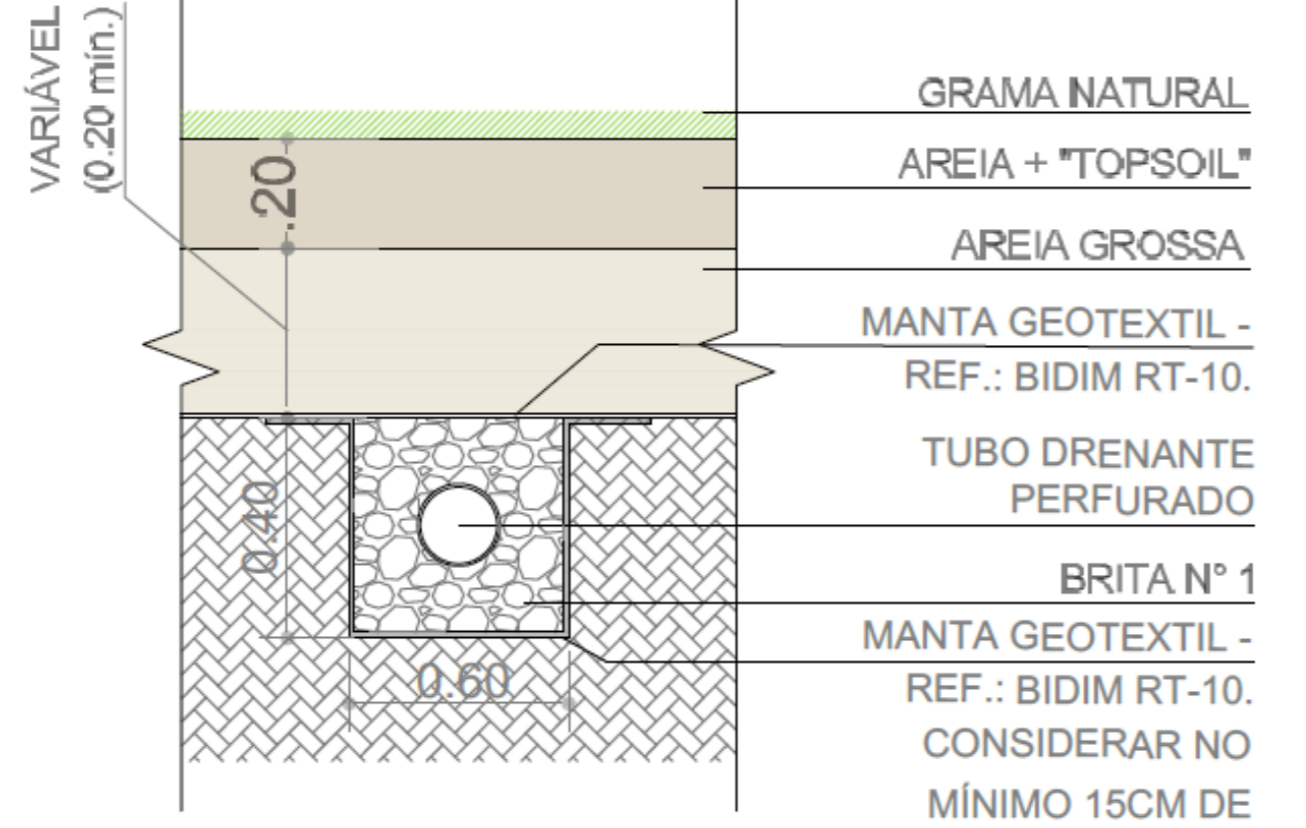
1 TÉRREO - PLUVIAL
1 : 100

TUBOS DRENAGEM			
Descrição	Diâmetro	Comprimento	Localização da peça
Tubo PEAD corrugado e perfurado	100.00 mm	75.75	Térreo

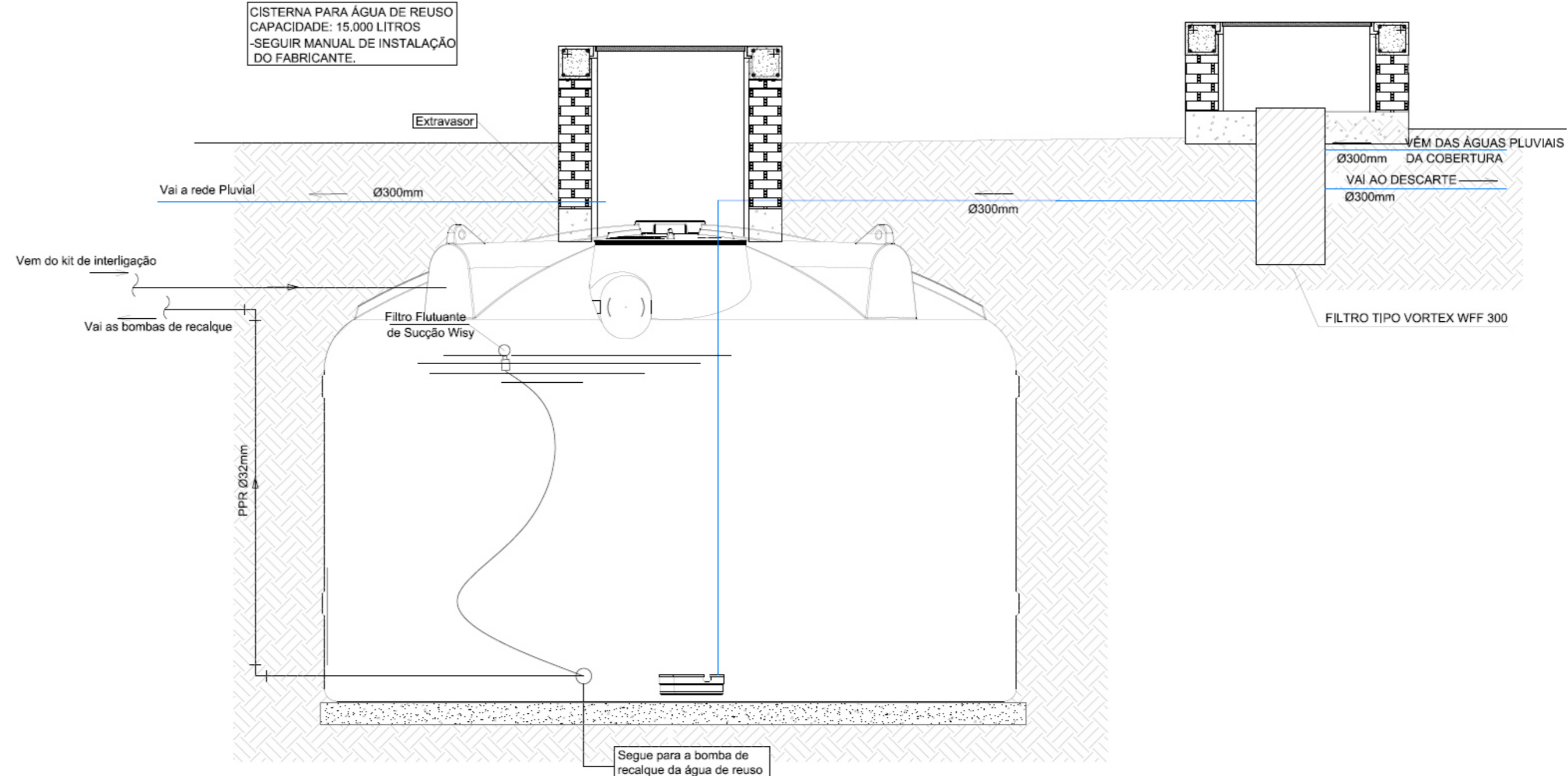
DRENAGEM GRAMA - PÁTIO		
Descrição	Unidade	Quantidade
Manta Geotêxtil - BIDIM - RT-10	m ²	156,00
Brita 1	m ³	15,69
Areia + "Topsoil" (e=20cm)	m ³	40,56
Areia Grossa (e min=20cm)	m ³	52,73



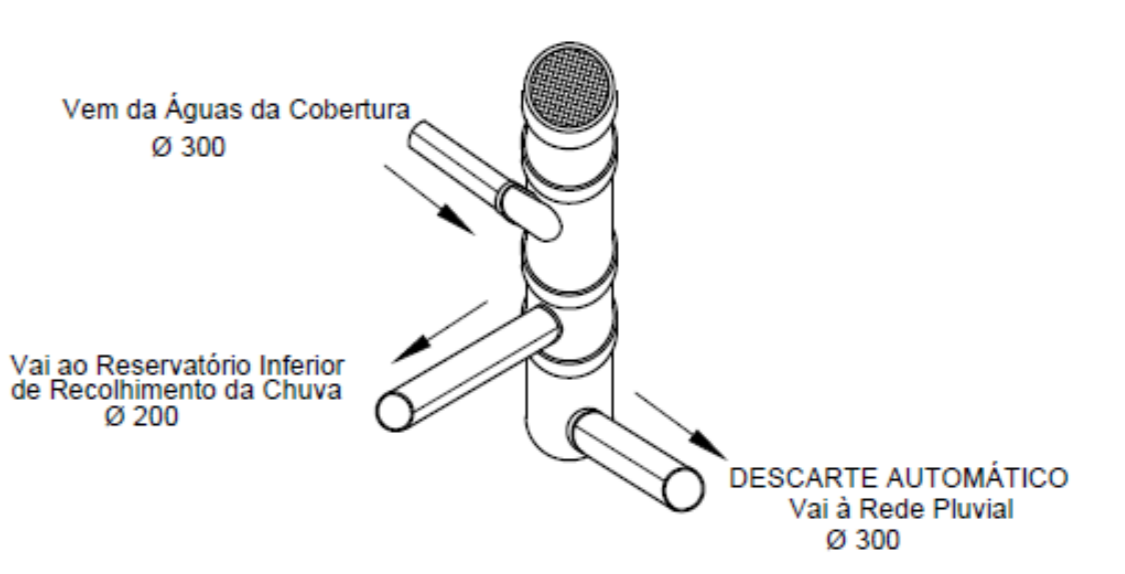
DETALHE 01 - DRENAGEM CORTE LONGITUDINAL



DETALHE 02 - DRENAGEM CORTE TRANSVERSAL



FILTRO TIPO VORTEX WFF30
CAP. ATÉ 3.000 m³
Sem Escala



Descrição	Quantidade
Cisterna p/Reuso - capacidade 45.000 Litros	1
Cisterna Potável - capacidade 10.000 Litros	1
Filtro Tipo Vortex WFF 300	1
Bomba Hidráulica -Schneider BC91 Pot=3/4cv, Hm=22mca, Q=3,9m ³ /h	2
Bomba Hidráulica -Schneider BC91 Pot=1cv, Hm=24mca, Q=3,8m ³ /h	2
Pressurizador VFD BC-92 - 2cv, Hm=30mca, Q=8,5m ³ /h	1
Filtro Flutuante de sucção	1
Kit de Interligação	1

SIMBOLOGIA E LEGENDA	
	CONEXÕES EM PVC, DIÂMETRO CONFORME PROJETO
	TUBULAÇÃO ÁGUAS PLUVIAIS - MATERIAL CONFORME INDICADO
	COLUNA DE ÁGUAS PLUVIAIS

- NOTAS GERAIS
- AS BITOLAS CONSTANTES NO PROJETO REFEREM-SE AO DIÂMETRO EXTERNO DAS TUBULAÇÕES.
 - A EMPRESA CONTRATADA PARA EXECUÇÃO DA OBRA DEVERÁ EXECUTAR PROJETO AS BUILT DAS INSTALAÇÕES MODIFICADAS.
 - TODAS AS TUBULAÇÕES HORIZONTAIS DEVERÃO TER DECLIVIDADE, TENDO EM VISTA REDUZIR O RISCO DE FORMAÇÃO DE BOLHAS DE AR NO SEU INTERIOR.
 - A TUBULAÇÃO DOS TUBOS DE QUEDA DO ESGOTO SANITÁRIO DEVERÁ SER EM PVC - SÉRIE R, PARA O PÉ DE COLUNA, INSTALAR JOELHO 90° SÉRIE R-REFORÇADO.

CLIENTE: UnB - Universidade de Brasília	PROJETO EXECUTIVO	ESCALA: 1:100	DISCIPLINA: HIDROSSANITÁRIO
UNIDADE: UED FAV - Faculdade de Agronomia e Medicina Veterinária	TIPO: PROJETO EXECUTIVO	ESCALA: 1:100	DISCIPLINA: HIDROSSANITÁRIO
REVISÃO: 01	REVISÃO: 01	REVISÃO: 01	REVISÃO: 01
DATA: 06/09/2021	DATA: 06/09/2021	DATA: 06/09/2021	DATA: 06/09/2021

QUADRO DE ÁREAS	LOCALIZAÇÃO SEM ESCALA
TÉRREO: 2968,49 m ²	
PAVIMENTO: 2268,88 m ²	
PAV. TÉCNICO: 190,44 m ²	

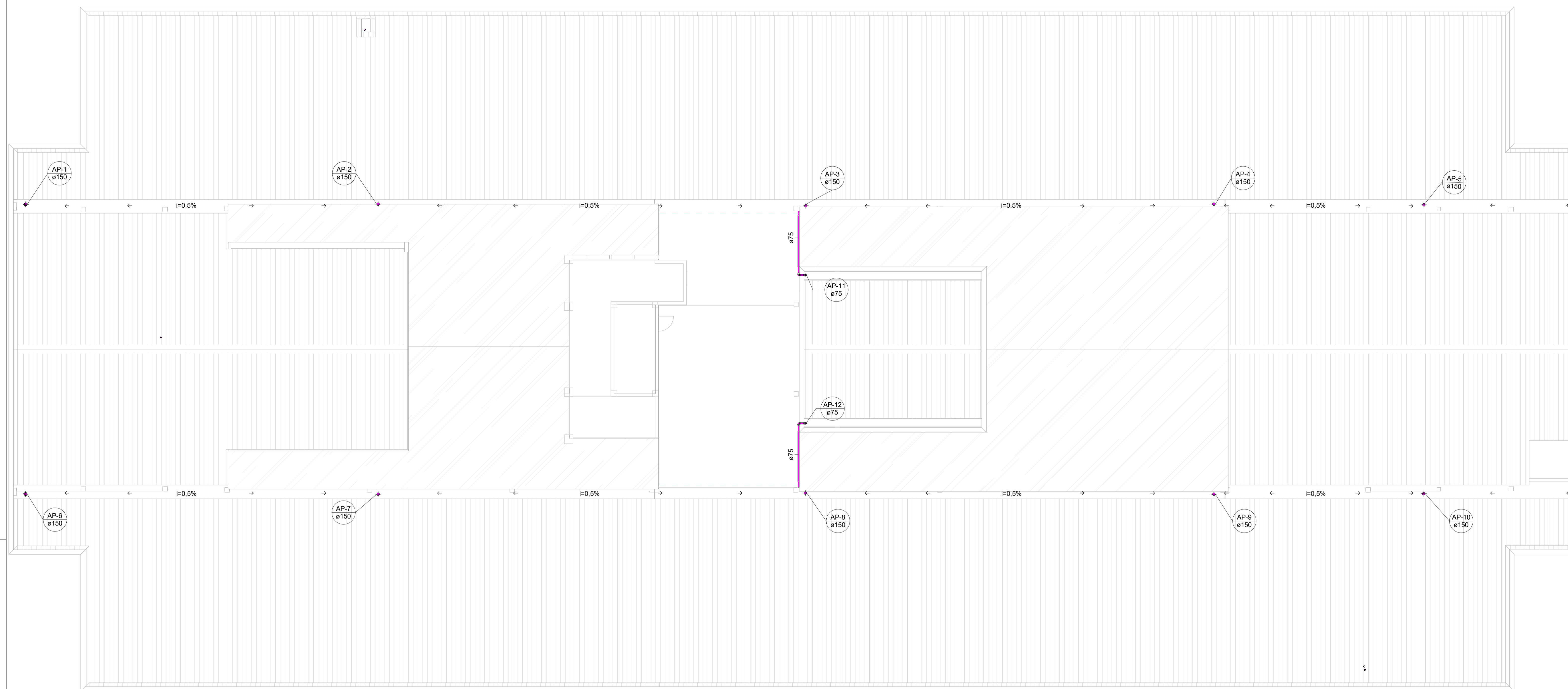
RESPONSÁVEL TÉCNICO	ELABORAÇÃO
ENG. PAULO LOECK	ENG. PAULO LOECK
CREA: 36.534	CREA: 36.534
COORDENADOR	REVISÃO
ENG. ALEXANDRE NUNES	ENG. DAMIANE RESE
CREA: 180.750	CREA: 180.750

QUADRO DE REVISÃO		
01	01/11/2021	ALTERAÇÕES CONFORME CHECK-LIST DE PROJETO
02	06/09/2021	EMISSÃO INICIAL
REV.	DATA	DESCRIÇÃO
ELABORAÇÃO		

DOCUMENTOS DE REFERÊNCIA		
NOME	DATA	DESCRIÇÃO



- Drenagem Climatização
- Drenagem PEAD
- Água fria doméstica
- Pluvial
- Sanitário
- Ventilação
- Reuso



SIMBOLOGIA E LEGENDA	
	CONEXÕES EM PVC, DIÂMETRO CONFORME PROJETO
	TUBULAÇÃO ÁGUAS PLUVIAIS - MATERIAL CONFORME INDICADO
	COLUNA DE ÁGUAS PLUVIAIS

NOTAS GERAIS

- AS BITOLAS CONSTANTES NO PROJETO REFEREM-SE AO DIÂMETRO EXTERNO DAS TUBULAÇÕES.
- A EMPRESA CONTRATADA PARA EXECUÇÃO DA OBRA DEVERÁ EXECUTAR PROJETO AS BUILT DAS INSTALAÇÕES MODIFICADAS.
- TODAS AS TUBULAÇÕES HORIZONTAIS DEVERÃO TER DECLIVIDADE, TENDO EM VISTA REDUZIR O RISCO DE FORMAÇÃO DE BOLHAS DE AR NO SEU INTERIOR.
- A TUBULAÇÃO DOS TUBOS DE QUEDA DO ESGOTO SANITÁRIO DEVERÁ SER EM PVC - SÉRIE R, PARA O PÉ DE COLUNA, INSTALAR JOELHO 90° SÉRIE R-REFORÇADO.

CLIENTE:	UnB - Universidade de Brasília	
UNIDADE:	UED FAV - Faculdade de Agronomia e Medicina Veterinária	DES: 01
ENGENHEIRO:	ESCALA: 1:100	ART:
ESPA:	PROJETO EXECUTIVO	DISCIPLINA: HIDROSSANITÁRIO
TÍTULO:	PROJETO HIDROSSANITÁRIO - REDE PLUVIAL - COBERTURA	ARQUIVO:

CBR Engenharia | Porto Alegre
Rua Washington Luiz, 1118 sala 901
Fone: 51 3052.3800
www.cbrengenharia.com.br

FOLHA: 14-16

QUADRO DE ÁREAS	LOCALIZAÇÃO SEM ESCALA
<p>TÉRREO: 2868,49 m²</p> <p>1º PAVIMENTO: 2368,88 m²</p> <p>PAV. TÉCNICO: 190,44 m²</p>	

<p>RESPONSÁVEL TÉCNICO</p> <p>RESPONSÁVEL TÉCNICO: ENG. PAULO LOECK CREA: 35.534</p> <p>COORDENADOR: ENG. ALEXANDRE NUNES CREA: 180.750</p>	<p>ELABORAÇÃO: ENG. PAULO LOECK CREA: 35.534</p> <p>ELABORAÇÃO: CAI:</p> <p>DESENHO: ENG. DAIANE RIESE</p>	
--	--	--

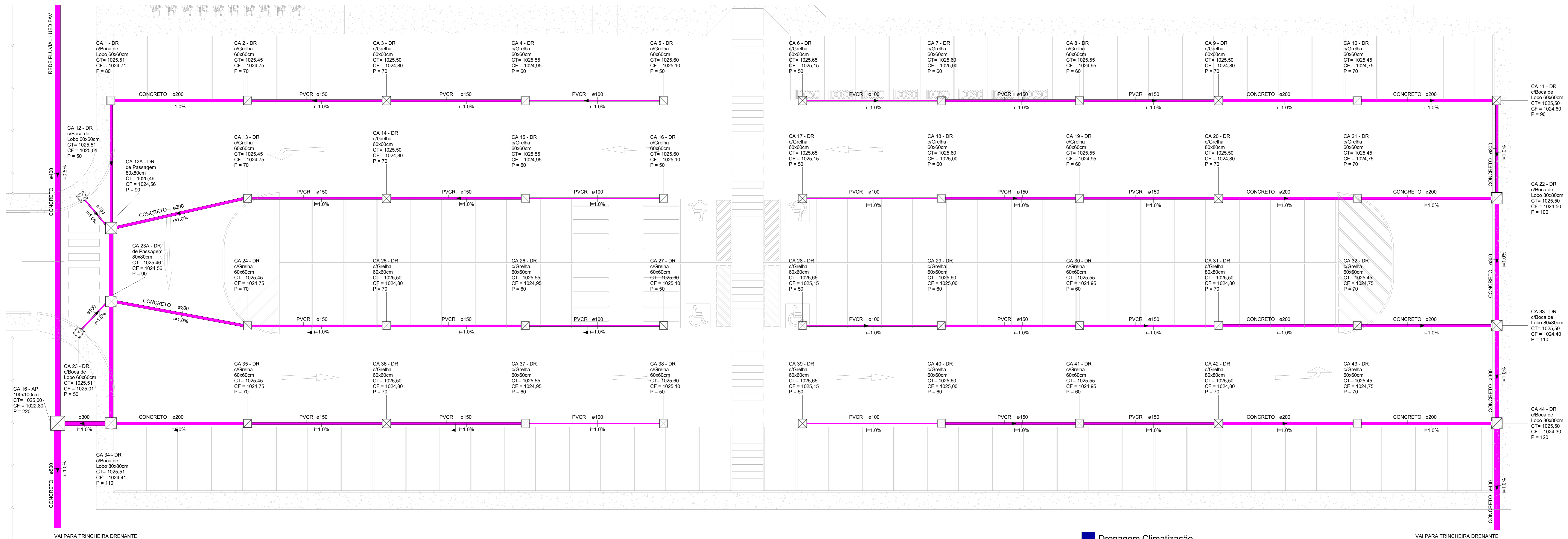
QUADRO DE REVISÃO			
01	01/11/2021	ALTERAÇÕES CONFORME CHECK-LIST DE PROJETO	ENG. DAIANE RIESE
00	06/09/2021	EMIÇÃO INICIAL	ENG. DAIANE RIESE
REV.	DATA	DESCRIÇÃO	ELABORAÇÃO

DOCUMENTOS DE REFERÊNCIA		
NOME	DATA	DESCRIÇÃO

1 COBERTURA - PLUVIAL
1 : 100

TUBOS REDE PLUVIAL			
Descrição	Diâmetro	Comprimento	Localização da peça
Tubo Soldável Marrom	32.00 mm	3.68	
Tubo Série Normal	75.00 mm	12.18	
Tubo Série Normal	100.00 mm	10.37	
Tubo Série Reforçada	150.00 mm	15.66	1º PAV
Tubo Série Reforçada	150.00 mm	5.96	Cobertura
Tubo Série Reforçada	100.00 mm	148.55	Térreo
Tubo Série Reforçada	150.00 mm	347.20	Térreo
Tubo Série Reforçada	200.00 mm	169.57	Térreo
Tubo Série Reforçada	300.00 mm	163.64	Térreo
Tubo Série Reforçada	400.00 mm	85.20	Térreo
Tubo Série Reforçada	500.00 mm	7.00	Térreo

CONEXÕES PLUVIAL		
Quantidade	Comentários	Localização da peça
1		
1		
4		
1		
1		
8	Joelho 90° 150mm, Esgoto Série Reforçada	Cobertura
9	Joelho 45° 100mm, Esgoto Série Reforçada	Térreo
18	Joelho 90° 150mm, Esgoto Série Reforçada	Térreo
6	Junção Simples 150 x 100mm, Esgoto Série Reforçada	Térreo
2	Junção Simples 150 x 150mm, Esgoto Série Reforçada	Térreo
7	Joelho 45° 150mm, Esgoto Série Reforçada	Térreo



1 DRENAGEM - ESTACIONAMENTO
1 : 100

- Drenagem Climatização
- Drenagem PEAD
- Água fria doméstica
- Pluvial
- Sanitário
- Ventilação
- Reuso

SIMBOLOGIA E LEGENDA	
	CONEXÕES EM PVC, DIÂMETRO CONFORME PROJETO
	TUBULAÇÃO ÁGUAS PLUVIAIS - MATERIAL CONFORME INDICADO
	COLUNA DE ÁGUAS PLUVIAIS
	AP

- NOTAS GERAIS**
- AS BITULAS CONSTANTES NO PROJETO REFEREM-SE AO DIÂMETRO EXTERNO DAS TUBULAÇÕES.
 - A EMPRESA CONTRATADA PARA EXECUÇÃO DA OBRA DEVERÁ EXECUTAR PROJETO AS BUILT DAS INSTALAÇÕES MODIFICADAS.
 - TODAS AS TUBULAÇÕES HORIZONTAIS DEVERÃO TER DECLIVIDADE, TENDO EM VISTA REDUZIR O RISCO DE FORMAÇÃO DE BOLHAS DE AR NO SEU INTERIOR.
 - A TUBULAÇÃO DOS TUBOS DE QUEDA DO ESGOTO SANITÁRIO DEVERÁ SER EM PVC - SÉRIE R. PARA O PÉ DE COLUNA, INSTALAR JOELHO 90° SÉRIE R-REFORÇADO.

UNB - Universidade de Brasília	DES:
UNB - Faculdade de Agronomia e Medicina Veterinária	01
PROJETO EXECUTIVO	ESCALA: 1:100
PROJETO HIDROSSANITÁRIO - DRENAGEM ESTACIONAMENTO	DISCIPLINA: HIDROSSANITÁRIO

CBR Engenharia
Rua Washington Luiz, 1118 Sala 901
São José - RJ 20020-300
www.cbr-engenharia.com.br

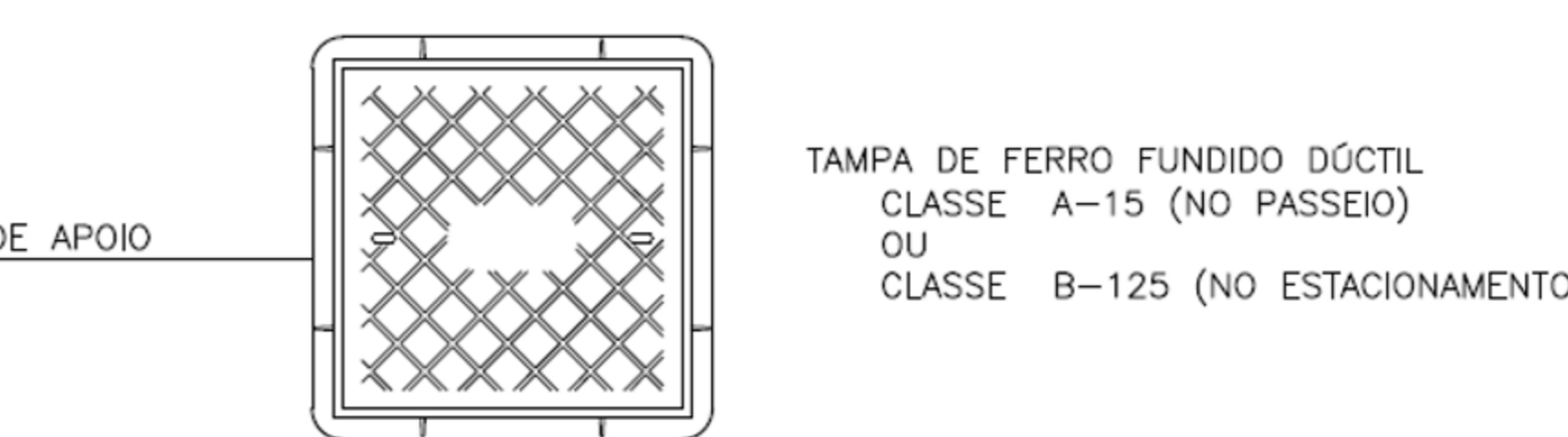
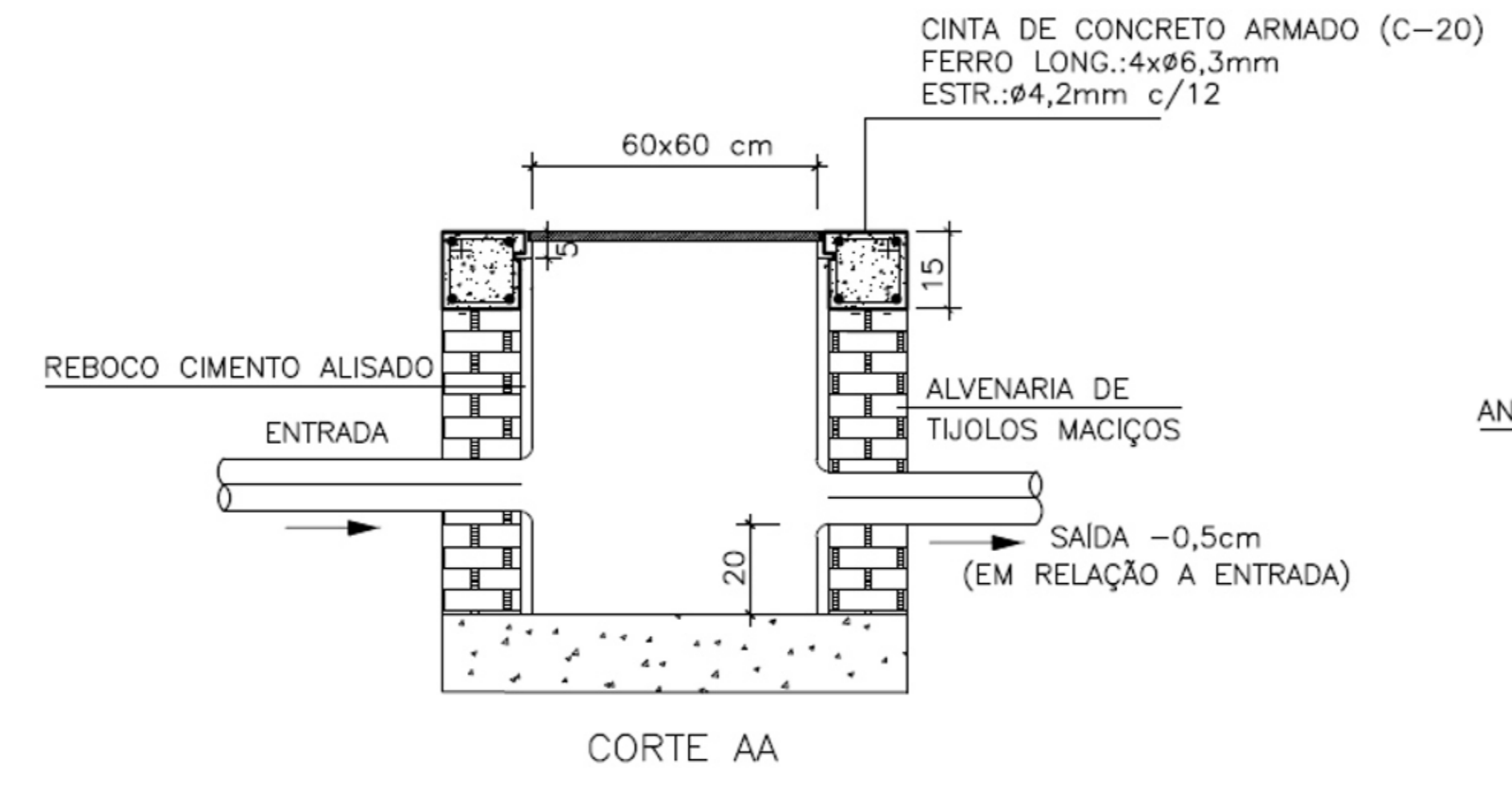
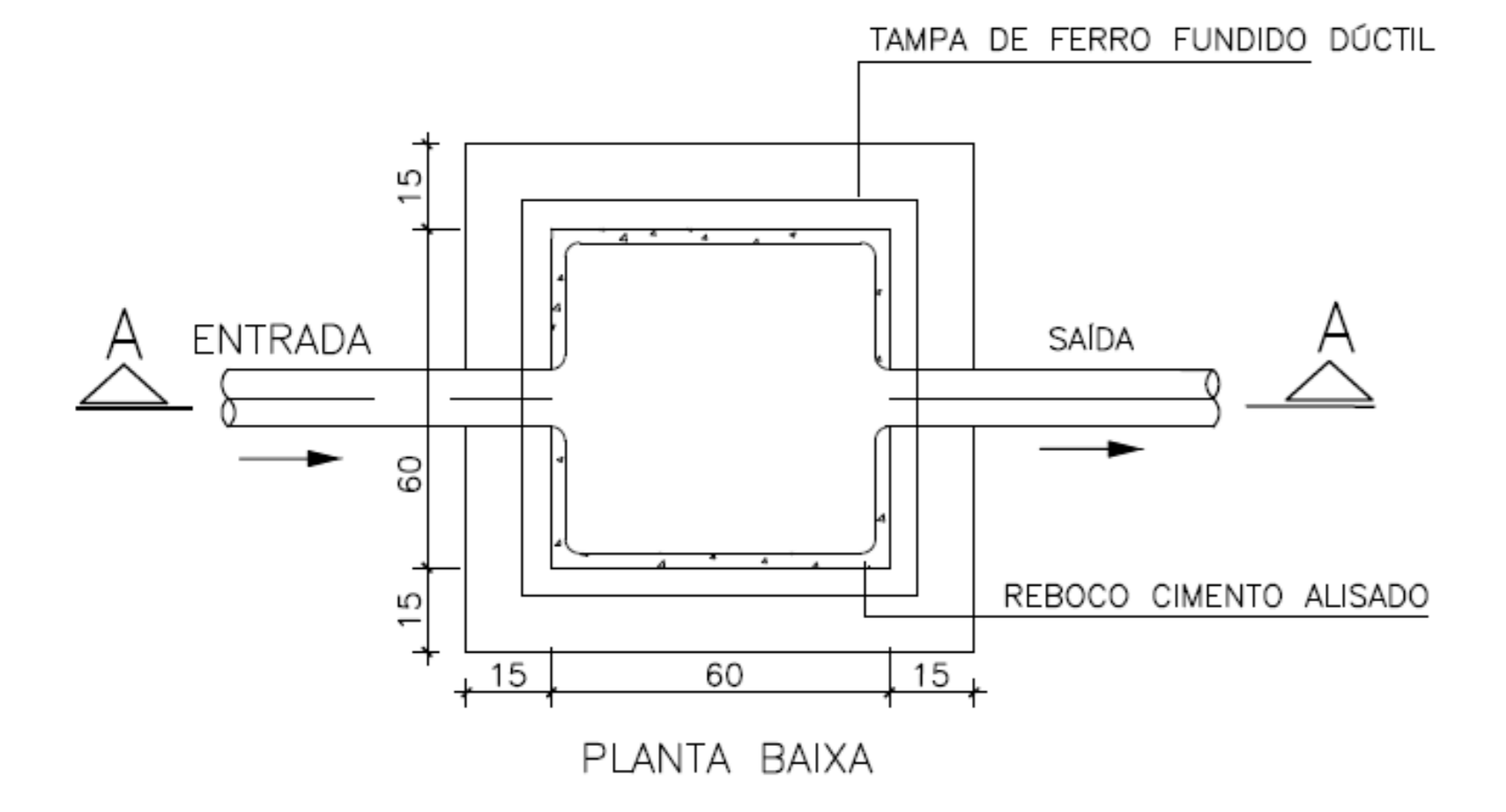
15-16

QUADRO DE ÁREAS	LOCALIZAÇÃO SEM ESCALA
TERREÇO	2868,69 m ²
PAVIMENTO	2368,88 m ²
PAV. TÉCNICO:	190,44 m ²

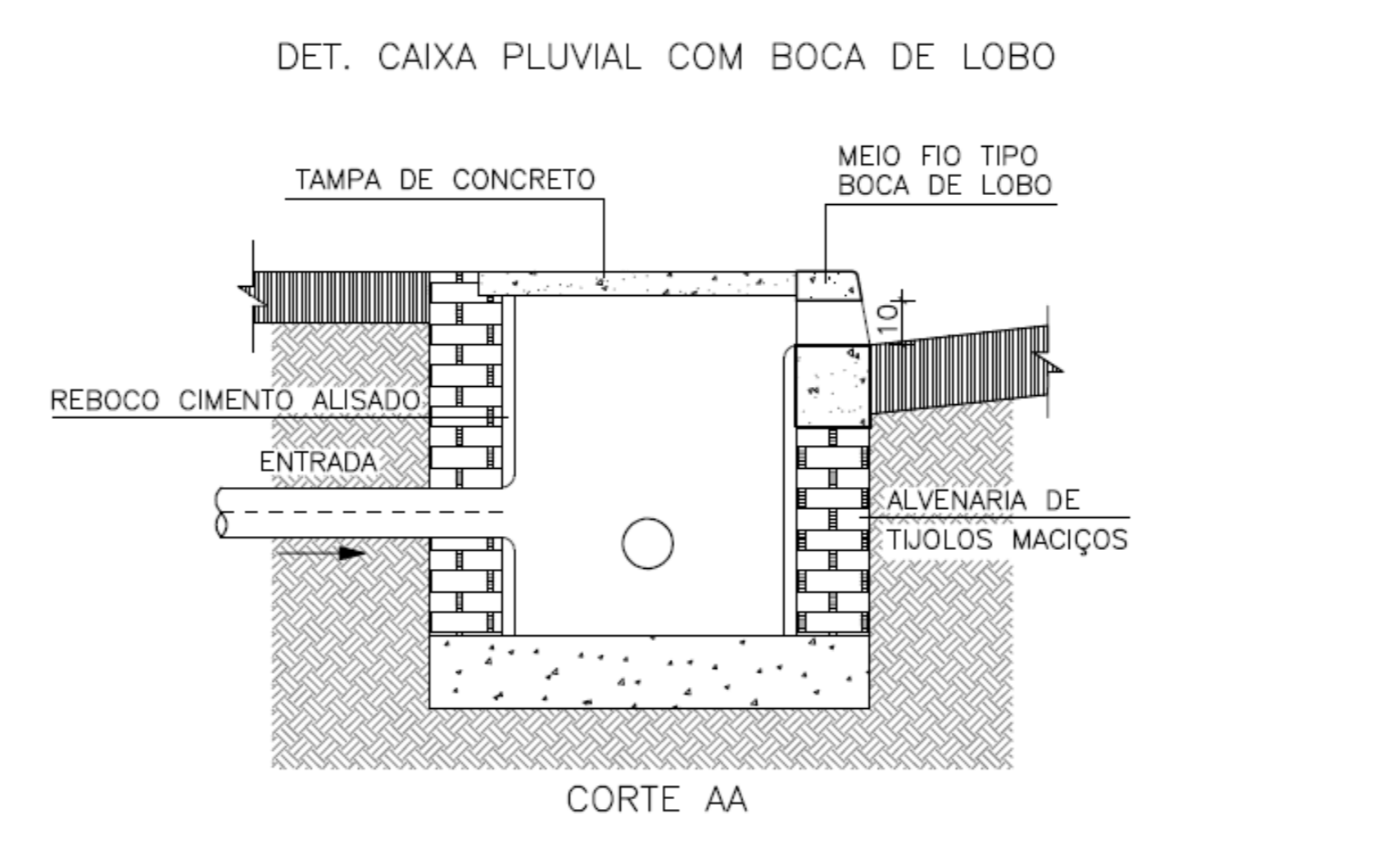
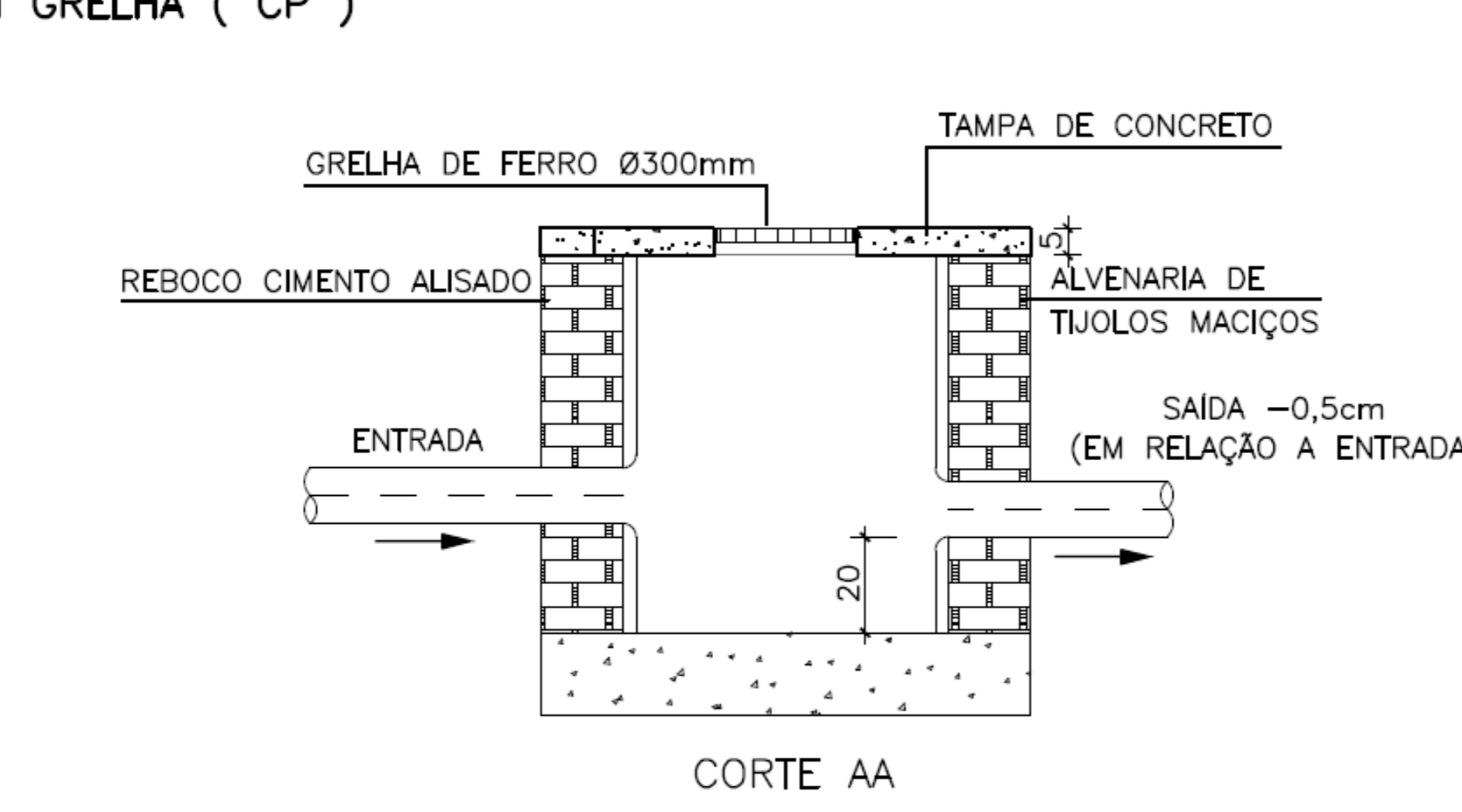
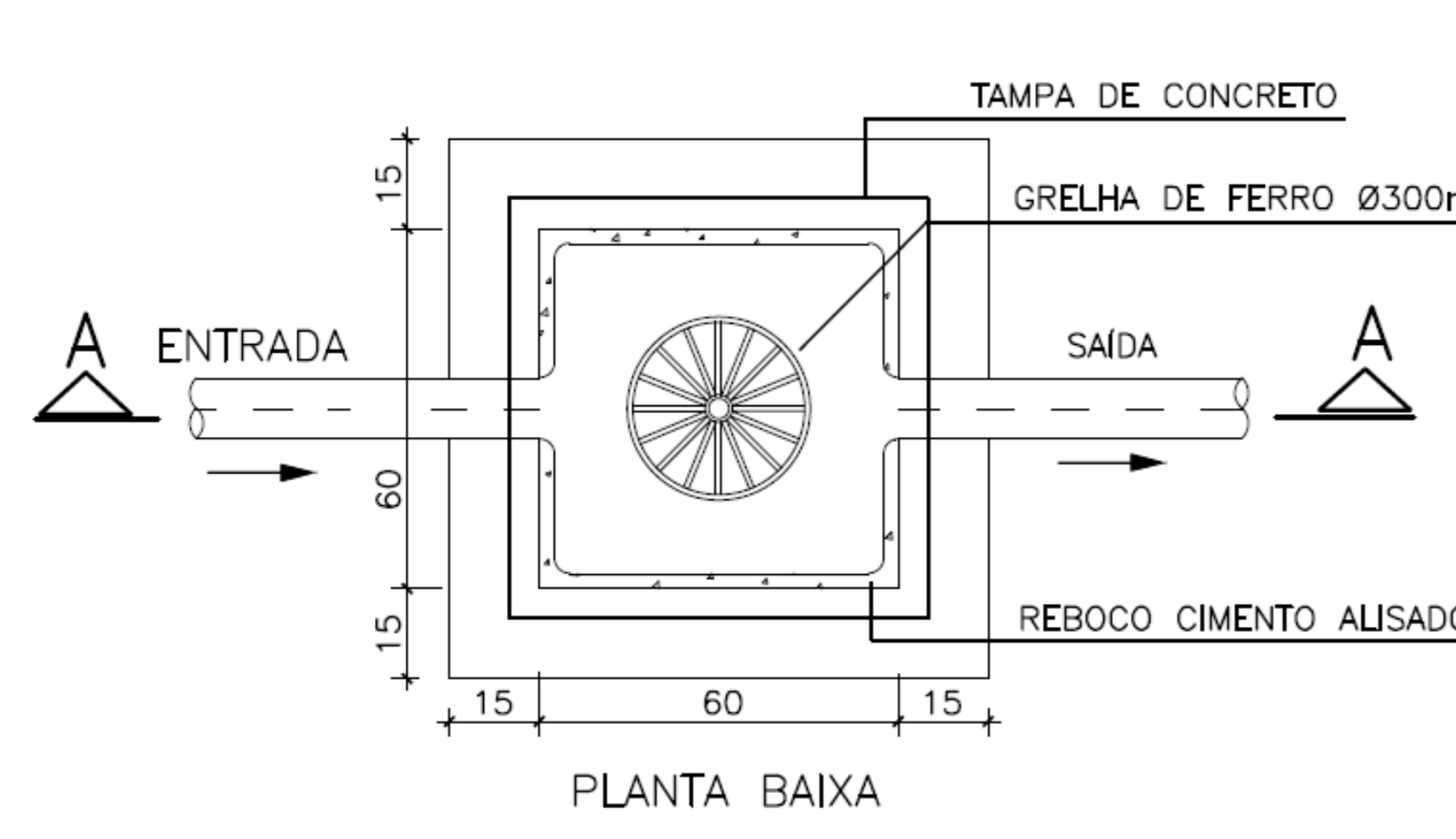
RESPONSÁVEL TÉCNICO	
RESPONSÁVEL TÉCNICO	ELABORAÇÃO
ENG. PAULO LOECK	ENG. PAULO LOECK
CREA: 36.934	CREA: 36.934
COORDENADOR	ELABORAÇÃO
ENG. ALEXANDRE NUNES	ENG. DANIANE REISE
CREA: 180.750	CREA: 180.750

QUADRO DE REVISÃO			
01	01/11/2021	ALTERAÇÕES CONFORME CHECK-LIST DE PROJETO	ENG. DANIANE REISE
02	06/09/2021	EMISSÃO INICIAL	ENG. DANIANE REISE
REV.	DATA	DESCRIÇÃO	ELABORAÇÃO

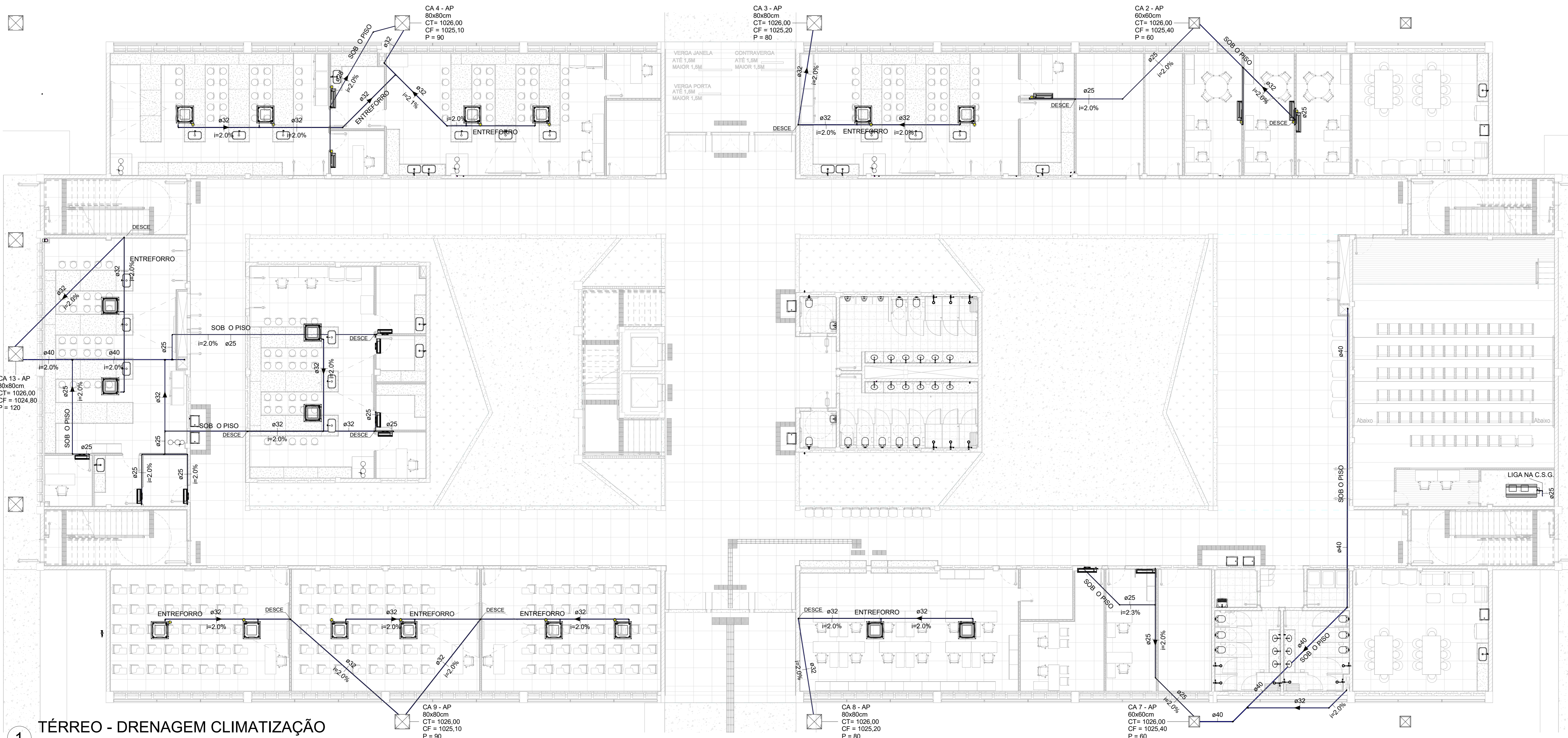
DOCUMENTOS DE REFERÊNCIA		
NOME	DATA	DESCRIÇÃO



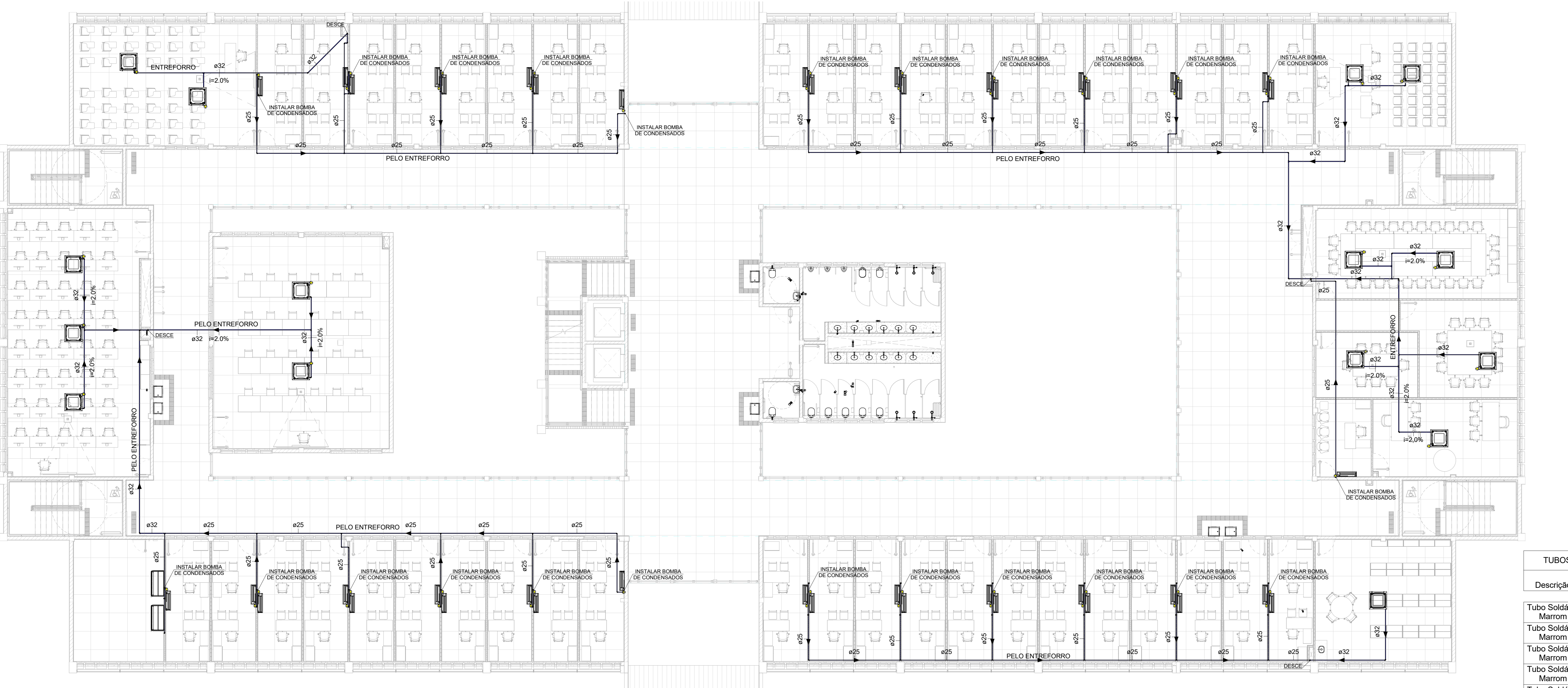
DET. CAIXA PLUVIAL COM GRELHA (CP)
ESCALA: 1/25



CAIXAS - REDE PLUVIAL E DRENAGEM		
Quantidade	Comentários	Localização da peça
2	Caixa c/ Boca de Lobo - 60x60cm h=50cm	Térreo
1	Caixa c/ Boca de Lobo - 60x60cm h=80cm	Térreo
1	Caixa c/ Boca de Lobo - 60x60cm h=90cm	Térreo
1	Caixa c/ Boca de Lobo - 80x80cm h=100cm	Térreo
2	Caixa c/ Boca de Lobo - 80x80cm h=110cm	Térreo
1	Caixa c/ Boca de Lobo - 80x80cm h=120cm	Térreo
1	Caixa de passagem - 40x40cm h=50cm	Térreo
3	Caixa de passagem - 40x40cm h=70cm	Térreo
3	Caixa de passagem - 40x40cm h=80cm	Térreo
2	Caixa de passagem - 60x60cm h=50cm	Térreo
2	Caixa de passagem - 60x60cm h=60cm	Térreo
1	Caixa de passagem - 60x60cm h=90cm	Térreo
2	Caixa de passagem - 80x80cm h=90cm	Térreo
3	Caixa de passagem - 80x80cm h=100cm	Térreo
3	Caixa de Passagem - 80x80cm h=110cm	Térreo
1	Caixa de Passagem - 80x80cm h=120cm	Térreo
1	Caixa de Passagem - 80x80cm h=125cm	Térreo
1	Caixa de Passagem - 100x100cm h=160cm	Térreo
2	Caixa de Passagem - 100x100cm h=200cm	Térreo
1	Caixa de Passagem - 100x100cm h=220cm	Térreo
8	Caixa Pluvial c/ Grelha - 60x60cm h=50cm	Térreo
10	Caixa Pluvial c/ Grelha - 60x60cm h=60cm	Térreo
15	Caixa Pluvial c/ Grelha - 60x60cm h=70cm	Térreo
1	Caixa Pluvial c/ Grelha - 60x60cm h=80cm	Térreo
1	Caixa Pluvial c/ Grelha - 60x60cm h=90cm	Térreo
1	Caixa Pluvial c/ Grelha - 60x60cm h=100cm	Térreo
1	Caixa Pluvial c/ Grelha - 60x60cm h=110cm	Térreo
4	Caixa de Areia c/ Grelha de Piso - DN100mm	Térreo



1 **TÉRREO - DRENAGEM CLIMATIZAÇÃO**
1 : 100



2 **1º PAVIMENTO - DRENAGEM CLIMATIZAÇÃO**
1 : 100

- Drenagem Climatização
- Drenagem PEAD
- Água fria doméstica
- Pluvial
- Sanitário
- Ventilação
- Reuso

CONEXÕES DRENAGEM CLIMATIZAÇÃO		
Quantidade	Descrição	Localização da peça
14	Bucha de Redução Soldável Curta 32x25mm, PVC Marrom, Água Fria - TIGRE	1º PAV
1	Bucha de Redução Soldável Curta 40x32mm, PVC Marrom, Água Fria - TIGRE	1º PAV
1	Joelho 45° Soldável 25mm, PVC Marrom, Água Fria - TIGRE	1º PAV
2	Joelho 45° Soldável 32mm, PVC Marrom, Água Fria - TIGRE	1º PAV
52	Joelho 90° Soldável 25mm, PVC Marrom, Água Fria - TIGRE	1º PAV
24	Joelho 90° Soldável 32mm, PVC Marrom, Água Fria - TIGRE	1º PAV
2	Tê de Redução Soldável 32x25mm, PVC Marrom, Água Fria - TIGRE	1º PAV
17	Tê Soldável 25mm, PVC Marrom, Água Fria - TIGRE	1º PAV
22	Tê Soldável 32mm, PVC Marrom, Água Fria - TIGRE	1º PAV
3	Bucha de Redução Soldável Curta 32x25mm, PVC Marrom, Água Fria - TIGRE	Térreo
1	Bucha de Redução Soldável Curta 40x32mm, PVC Marrom, Água Fria - TIGRE	Térreo
3	Joelho 45° Soldável 25mm, PVC Marrom, Água Fria - TIGRE	Térreo
4	Joelho 45° Soldável 32mm, PVC Marrom, Água Fria - TIGRE	Térreo
2	Joelho 45° Soldável 40mm, PVC Marrom, Água Fria - TIGRE	Térreo
70	Joelho 90° Soldável 25mm, PVC Marrom, Água Fria - TIGRE	Térreo
22	Joelho 90° Soldável 32mm, PVC Marrom, Água Fria - TIGRE	Térreo
1	Joelho 90° Soldável 40mm, PVC Marrom, Água Fria - TIGRE	Térreo
1	Tê de Redução Soldável 32x25mm, PVC Marrom, Água Fria - TIGRE	Térreo
2	Tê de Redução Soldável 40x25mm, PVC Marrom, Água Fria - TIGRE	Térreo
3	Tê de Redução Soldável 40x32mm, PVC Marrom, Água Fria - TIGRE	Térreo
27	Tê Soldável 25mm, PVC Marrom, Água Fria - TIGRE	Térreo
6	Tê Soldável 32mm, PVC Marrom, Água Fria - TIGRE	Térreo

1	Tubo de espuma elastomérica flexível	M-25	125,2
1	Tubo de espuma elastomérica flexível	M-32	300,64

NOTA:
- Tubos não embutidos na parede ou piso deverão ter isolamento em Espuma Elastomérica.
- A drenagem do sistema de climatização deve descarregar na rede pluvial.

CLIENTE:	UnB - Universidade de Brasília	Q05
UNIDADE:	UED FAV - Faculdade de Agronomia e Medicina Veterinária	01
DESENO:	PROJETO EXECUTIVO	ESCALA: 1:100
TÍTULO:	PROJETO HIDROSSANITÁRIO - DRENAGEM CLIMATIZAÇÃO	DISCIPLINA: HIDROSSANITÁRIO

CBR Engenharia e Projetos
Rua Washington Luiz, 1118 - Sala 901
Bairro: SIA - CEP: 71600-000 - Brasília - DF
FONE: (51) 3092-3802
WWW.CBR-ENGENHARIA.COM.BR

16-16

QUADRO DE ÁREAS	LOCALIZAÇÃO SEM ESCALA
TÉRREO: 2968,49 m² 1º PAVIMENTO: 2368,88 m² PAV. TÉCNICO: 190,44 m²	

RESPONSÁVEL TÉCNICO			
RESPONSÁVEL TÉCNICO: ENG. PAULO LOECK CREA: 36.534	ELABORAÇÃO: ENG. PAULO LOECK CREA: 36.534	COORDENADOR: ENG. ALEXANDRE NUNES CREA: 190.750	DESENHO: ENG. DANIANE REISE



QUADRO DE REVISÃO			
01	01/11/2021	ALTERAÇÕES CONFORME CHECK-LIST DE PROJETO	ENG. DANIANE REISE
02	06/09/2021	EMISSÃO INICIAL	ENG. DANIANE REISE
REV.	DATA	DESCRIÇÃO	ELABORAÇÃO

DOCUMENTOS DE REFERÊNCIA		
NOME	DATA	DESCRIÇÃO

TUBOS DRENAGEM CLIMATIZAÇÃO			
Descrição	Diâmetro	Comprimento	Localização da peça
Tubo Soldável Marrom	25,00 mm	125,20	1º PAV
Tubo Soldável Marrom	32,00 mm	97,74	1º PAV
Tubo Soldável Marrom	25,00 mm	209,12	Térreo
Tubo Soldável Marrom	32,00 mm	202,90	Térreo
Tubo Soldável Marrom	40,00 mm	38,14	Térreo