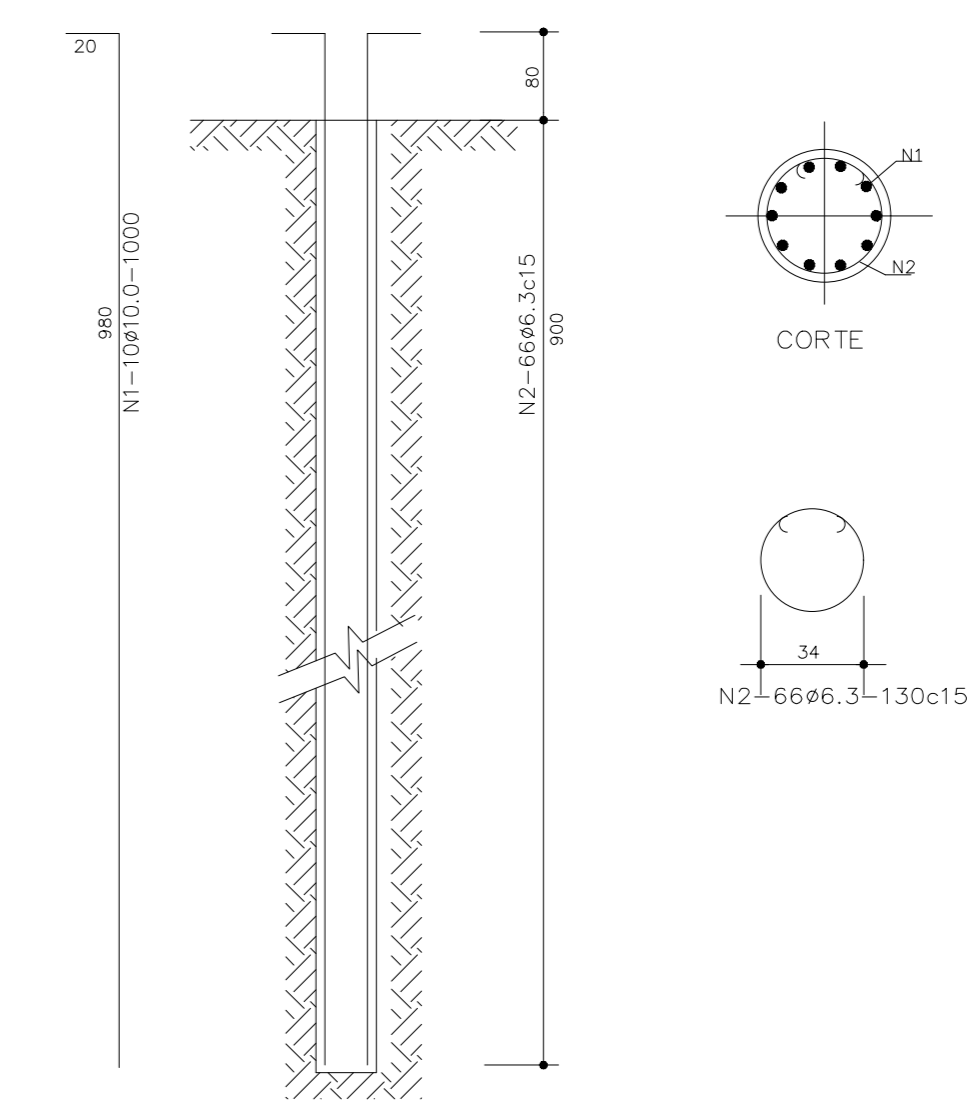


PLANTA DE LOCAÇÃO DAS FUNDAÇÕES  
ESC: 1/30

N=82059270-5325  
E= 193310-5439

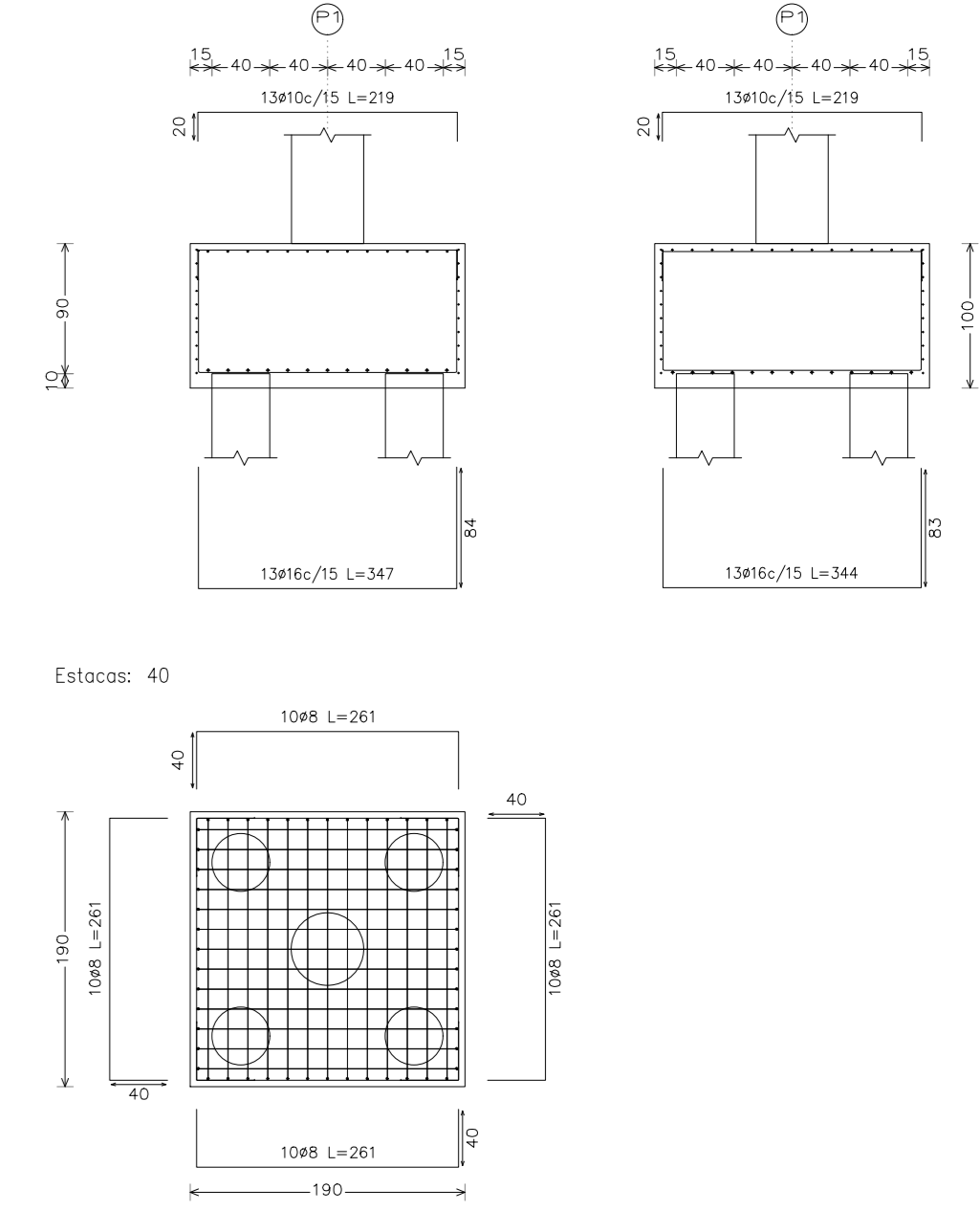
POR BLOCO DE 4 ESTACA  
Ø40cm(4x)ESTACA ESCAVADA MECANICAMENTE



ARMADURA PARA ESTACAS  
ESC: 1/30

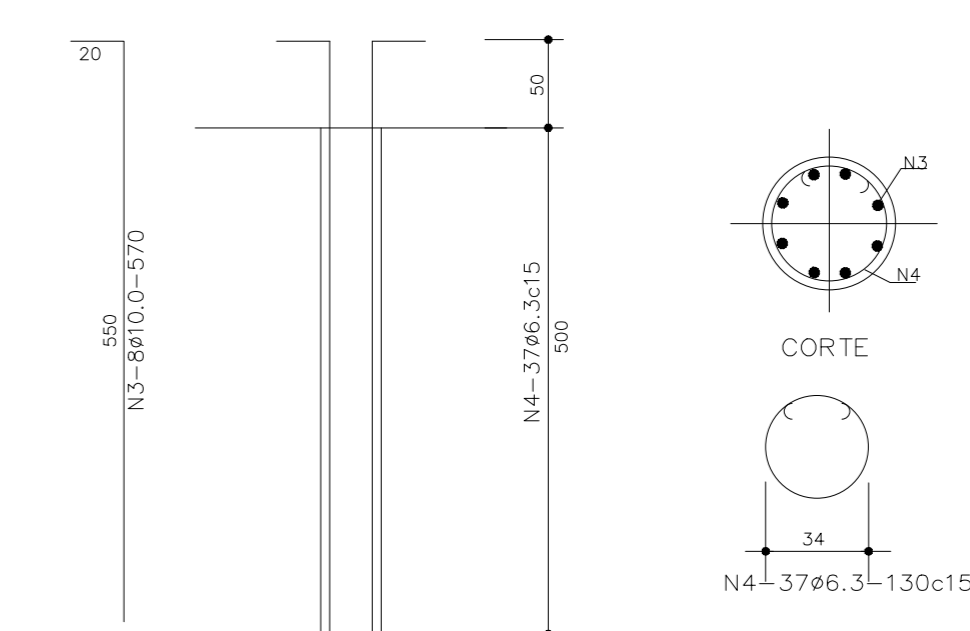
N	#	Quant	Compr	#	Compr	Kg/m	P. TOTAL
1	10.0	10	1,000	10.0	10,000	0,617	246,80
2	6.3	66	130	6.3	3,432	0,245	84,08
CA 50 =				330,88 Kg			

BLOCO SOBRE 4 ESTACAS PARA TORRE DE ILUMINAÇÃO 16m



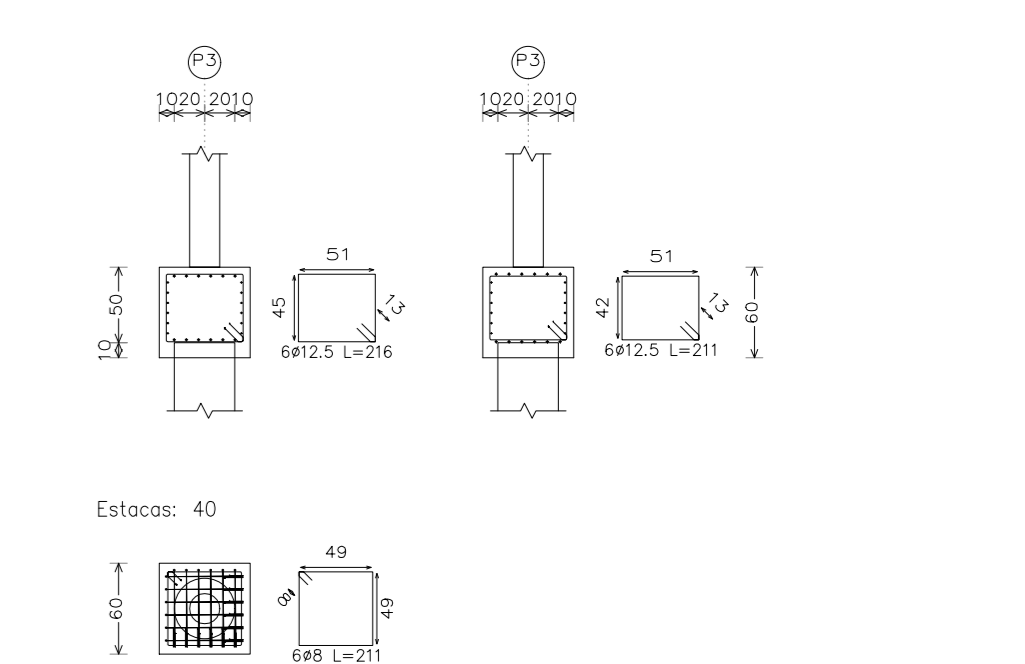
N	#	Quant	Compr	Kg/m	P. TOTAL
Ø8.0	40	40	1,395	0,395	41,238
10.0	26	26	5,694	0,617	31,13
16.0	26	26	8,983	1,578	141,757
CA 50 =					218,12 Kg

POR BLOCO DE 1 ESTACA  
Ø40cm(1x)ESTACA ESCAVADA MECANICAMENTE



N	#	Quant	Compr	#	Compr	Kg/m	P. TOTAL
3	10.0	6	570	10.0	4,560	0,617	281,35
4	6.3	37	130	6.3	4,810	0,245	11,784
CA 50 =				293,13 Kg			

BLOCO SOBRE 1 ESTACAS PARA POSTE DE ILUMINAÇÃO 6m



N	#	Quant	Compr	Kg/m	P. TOTAL
Ø8.0	6	6	1,395	0,395	5,00
12.5	12	12	2,562	0,963	24,67
CA 50 =					29,67 Kg

LEGENDA DAS ESTACAS  
ESTACA ESCAVADA MECANICAMENTE

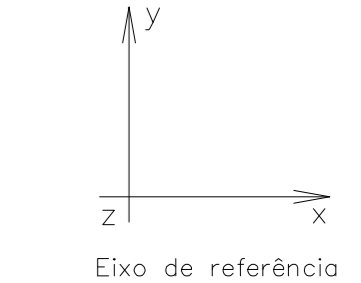
ESTACA ESCAVADA Ø40cm = 4x  
COMPRIMENTO MÍNIMO DA ESTACA = 9,00m

Legenda dos Pilões:

Seção de Pilar que Passa  
Seção de Pilar que Nasce  
Seção de Pilar que Morre  
Ponto de Carga

Notas:

01 - Concreto:  
- Estaca fck= 20MPa.  
- Bloco fck= 30MPa.



OBSERVAÇÃO:

- AS REAÇÕES DE APOIO FORAM CALCULADAS SEM OS COEFICIENTES DE MAJORAÇÃO PORTANTO, AS CARGAS SÃO NOMINAIS.
- PARA LOCAÇÃO DE ESTACAS, BLOCOS E CINTAS CONFERIR ANTERIORMENTE DESENHO DE ARQUITETURA
- COBRIMENTO DA ESTACA 4cm
- CONFERIR TODAS AS COTAS DE ARRASAMENTO DAS ESTACAS COM AS DO PROJETO DE ARQUITETURA
- OS COMPRIMENTOS, DAS ESTACAS E DAS ARMADURAS DETERMINADOS NO PROJETO, REFEREM-SE AO TERRENO NATURAL, HAVENDO ATERRO A ESPESURA DESTA, DEVERA SER ADICIONADA AOS COMPRIMENTOS DAS ESTACAS E DAS ARMADURAS REFERIDAS.

6 - Para a determinação do comp. médio das estacas adotou-se um valor médio do SPT considerado que as sondagens indicam uma variação da resistência do solo, cabendo o acompanhamento na execução das fundações por um Eng. Geotécnico que garanta uma cota com SPT >= 40.

REVISÃO	ALTERAÇÃO	RESPONSÁVEL	DATA
Fundação Universidade de Brasília Centro de Planejamento Oscar Niemeyer			
<b>TORRE DE ILUMINAÇÃO</b>		PROJETO - 03.02 23106.090028/2020-08	
PROJETO BÁSICO		ESTRUTURAS DE CONCRETO	
ESCALA:	INDICADA	<b>PB-ES</b> <b>01 / 01</b>	
UNIDADE:	CENTIMÉTRICOS		
DATA:	SET/20		
DESENHO:	EQUIPE		
COORDENADOR:	ENG. BRUNO GUIMARÃES		
EQUIPE:	ENG. MARCIO BUZAR	LOCAÇÃO E ARMAÇÃO DE ESTACAS	