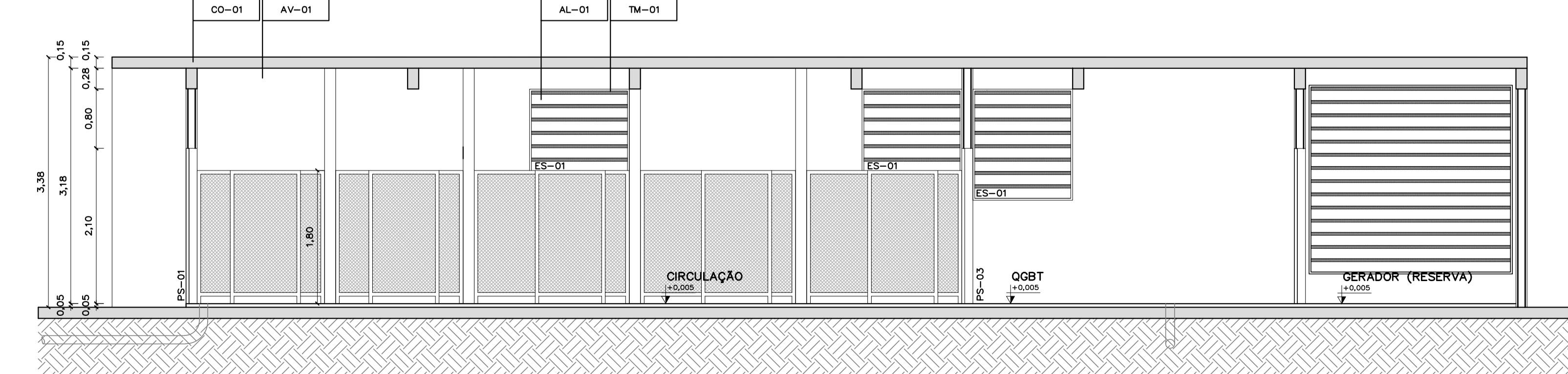
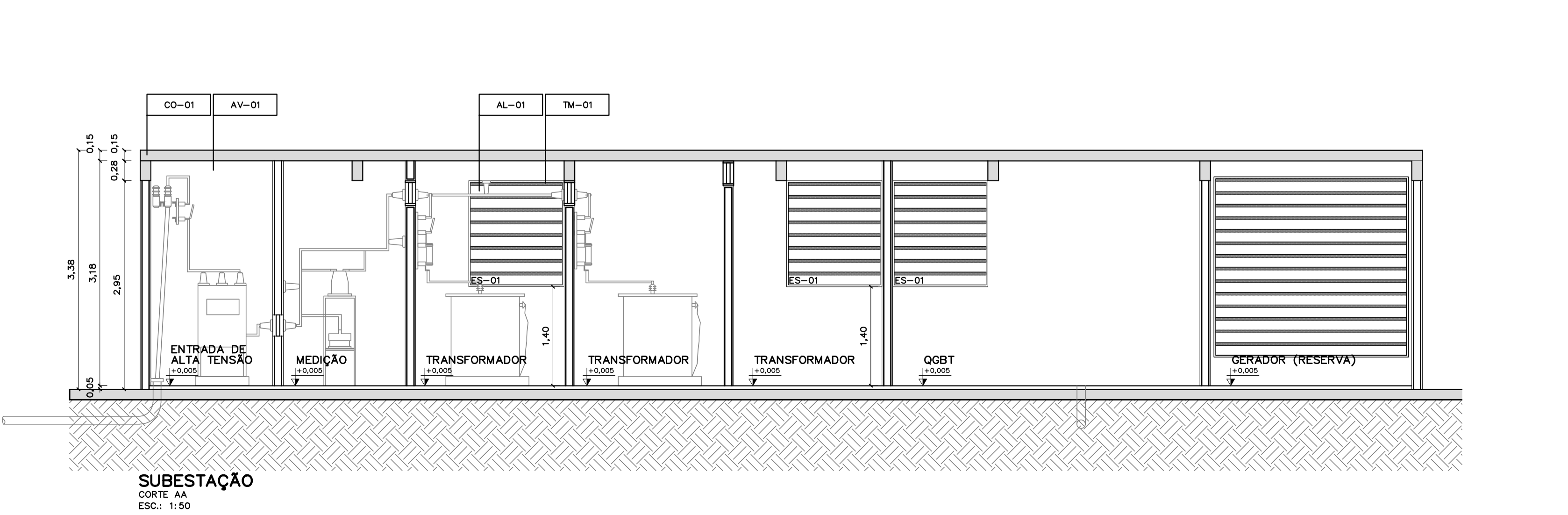
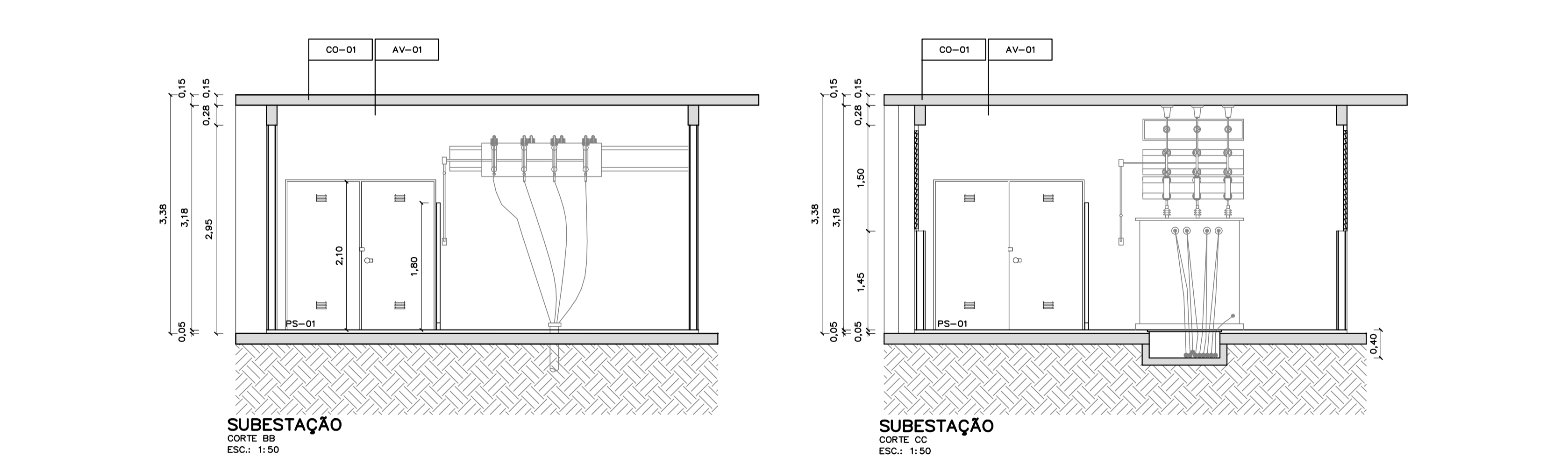
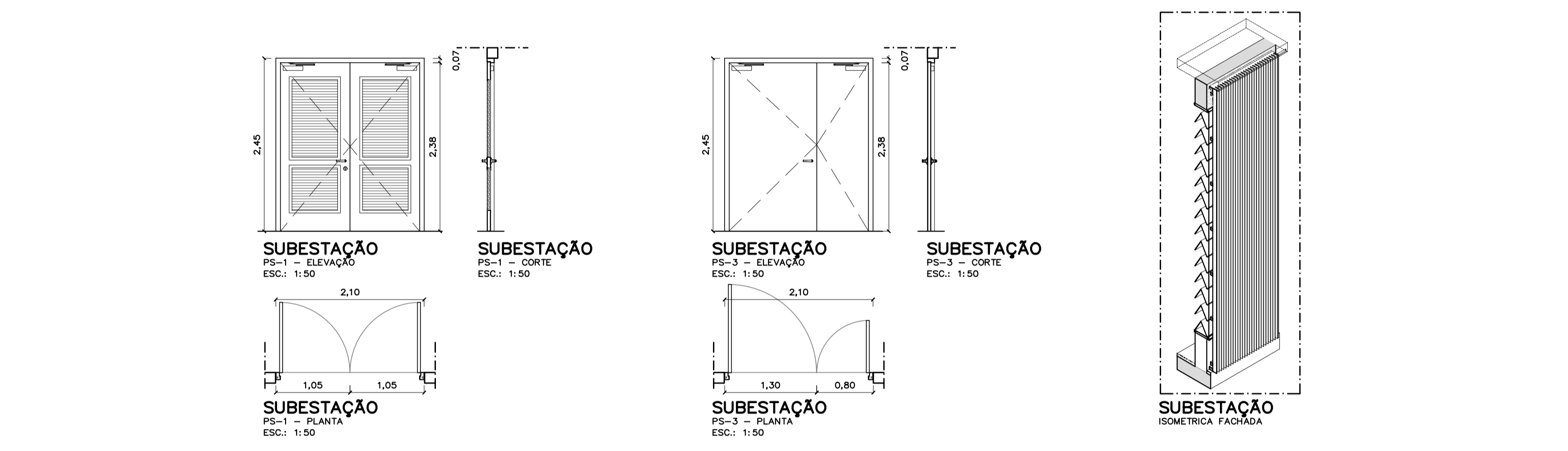
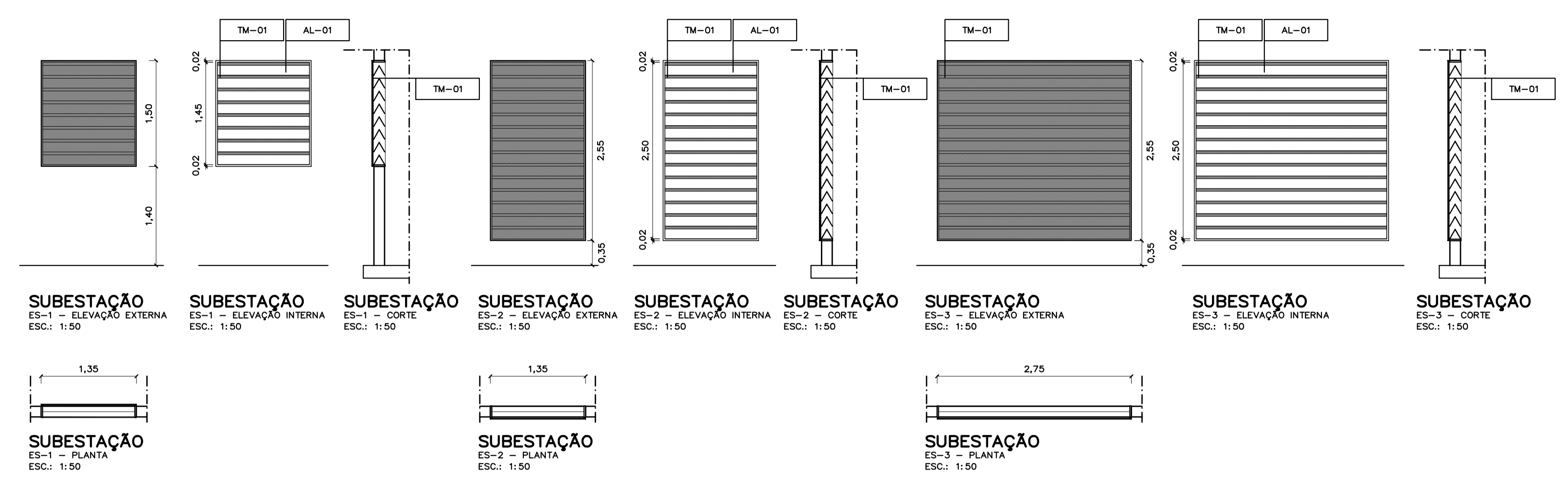


SUBESTAÇÃO
VISTA DE COBERTURA
ESC: 1:50



SUBESTAÇÃO
CORTE AA
ESC: 1:50

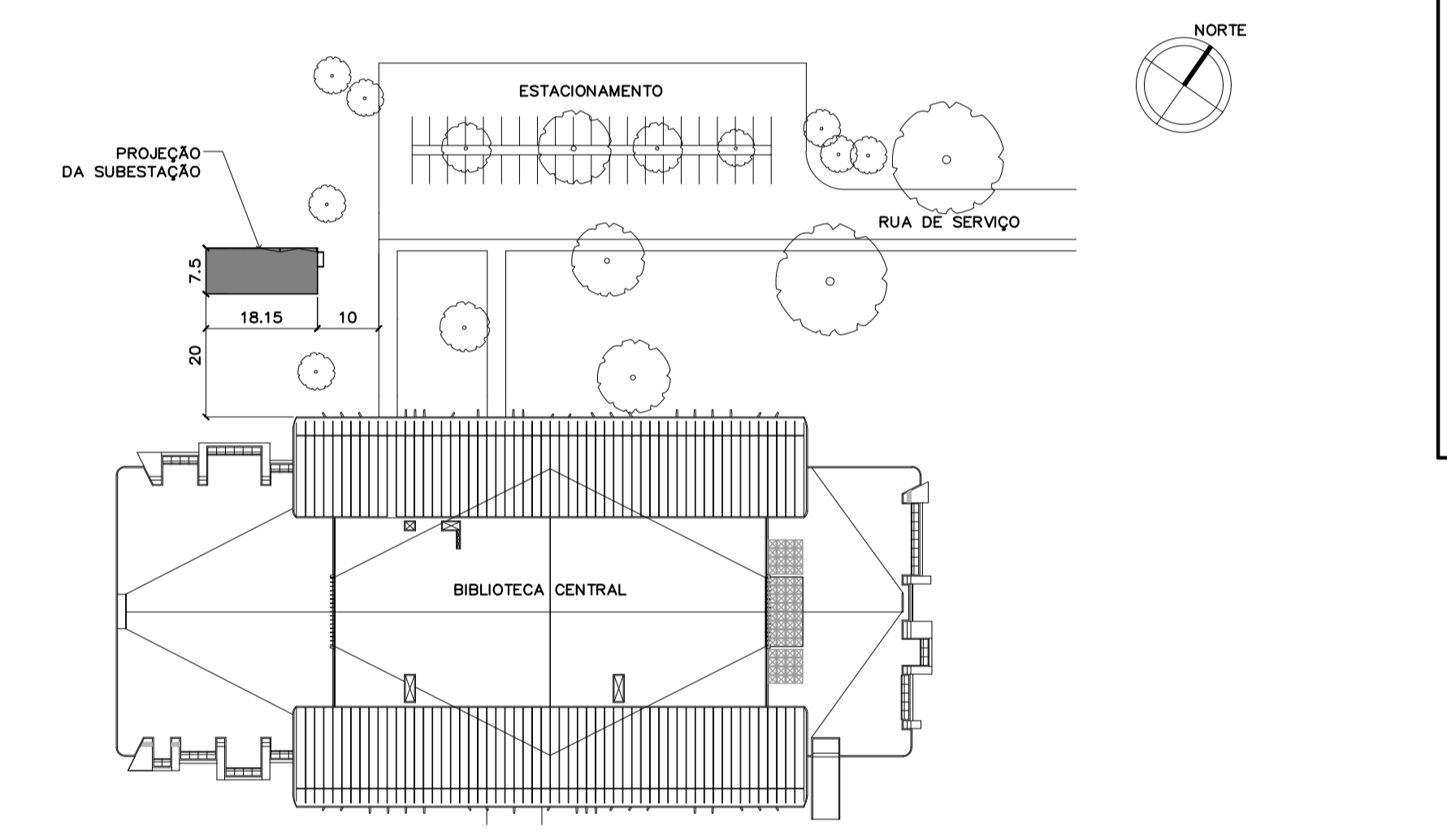


SUBESTAÇÃO
CORTE AA
ESC: 1:50

QUANTITATIVO DE JANELAS E VENEZIANAS			
PEÇA	QUANTITATIVO	DIMENSÕES (cm)	DESCRIÇÃO
ES-1	5	1,35x1,50x1,40	VENEZIANA EM V - ATENDER A NORMA DA CEB
ES-2	1	1,35x2,55x0,35	VENEZIANA EM V - ATENDER A NORMA DA CEB
ES-3	1	2,75x2,55x0,35	VENEZIANA EM V - ATENDER A NORMA DA CEB

QUANTITATIVO DE PORTAS E GRADIS			
PEÇA	QUANTITATIVO	DIMENSÕES (cm)	DESCRIÇÃO
PS-1	1	2,10x2,45	PORTA DUPLA DE VENEZIANA - ATENDER NORMA CEB
PS-2	5	0,90x1,80	PORTA DE TELA METÁLICA - ATENDER NORMA CEB
PS-3	2	2,10x2,45	PORTA DUPLA DE FOLHAS DESIGUAIS NA RAZÃO DE 3/4 PARA 1/2, EM VENEZIANA - ATENDER NORMA CEB

ESPECIFICAÇÕES	
REF.	DESCRIÇÃO
AL-01	AÇO - COR BRANCA
AL-02	AÇO - COR VERMELHA
AV-01	ALVENARIA PINTADA COM TINTA ACRILICA NA COR BRANCA
CO-01	CONCRETO APARENTE REVESTIDO COM VERNIZ EPOXI NA COR NATURAL DO CONCRETO
CQ-01	PISO DE CIMENTO CAMURÇADO
DV-01	DIVISÓRIA DE ALAMBRADO - TRAMA 50mm - PADRÃO CEB
TM-01	TELA METÁLICA DE PROTEÇÃO CONTRA ANIMAIS - TRAMA 10mm - PADRÃO CEB



PLANTA DE LOCAÇÃO
ESC: 1:1000

REVISÃO Nº	ALTERAÇÃO	RESPONSÁVEL	DATA

Fundação Universidade de Brasília Centro de Planejamento Oscar Niemeyer	
BCE	BIBLIOTECA CENTRAL
PROJETO EXECUTIVO	ARQUITETURA
ESCALA: 1:50	1/50
UNIDADE: METROS	METROS
DATA: MAIO	MAIO
DESENHO: EQUIPE	EQUIPE
COORD: ARQ. SÍLLIO CESAR LAYRADOR	BIBLIOTECA CENTRAL
EQUIPE: CERLAN	SUBESTAÇÃO
	PLANTA BAIXA, LOCAÇÃO, COBERTURA E CORTES