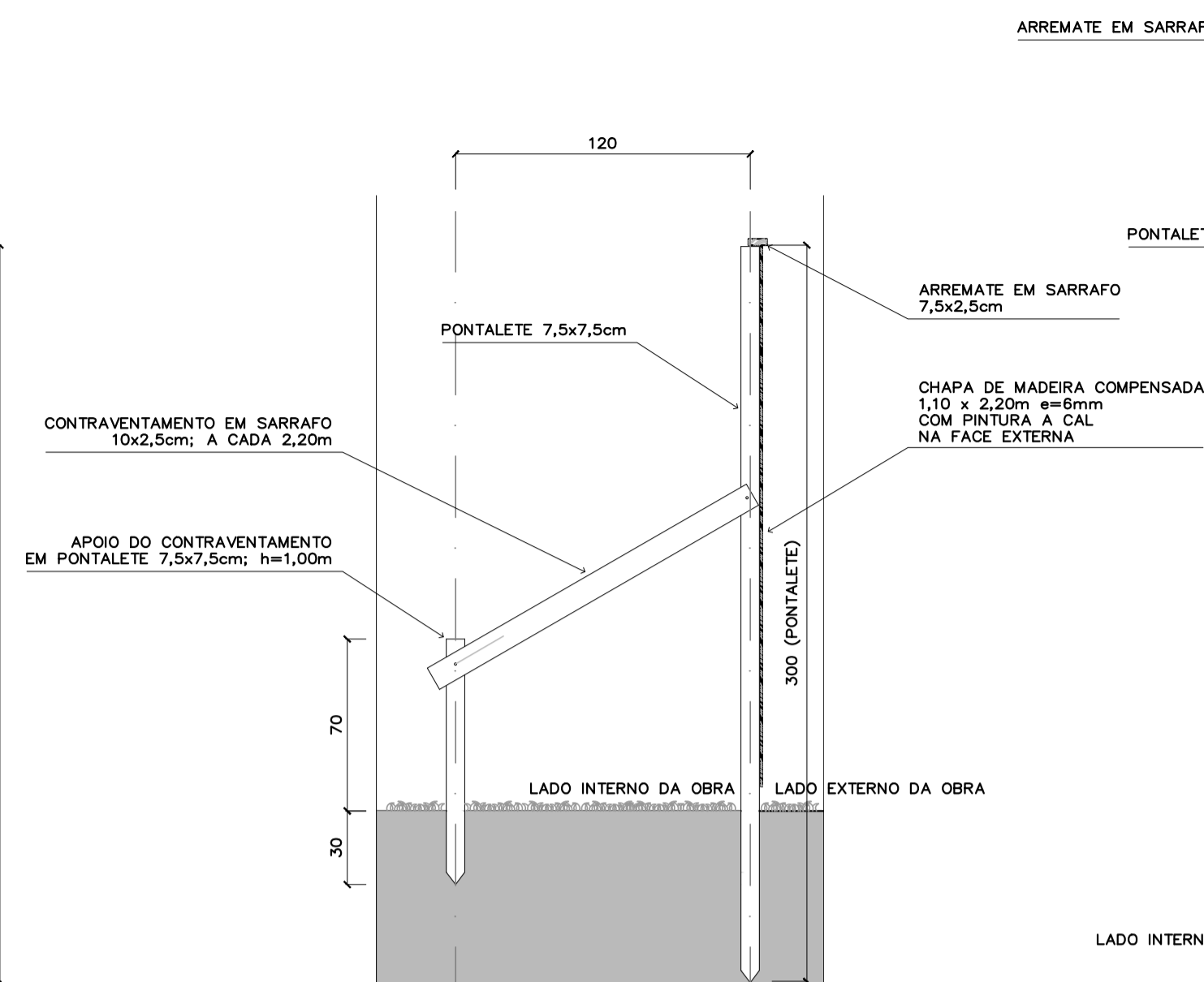
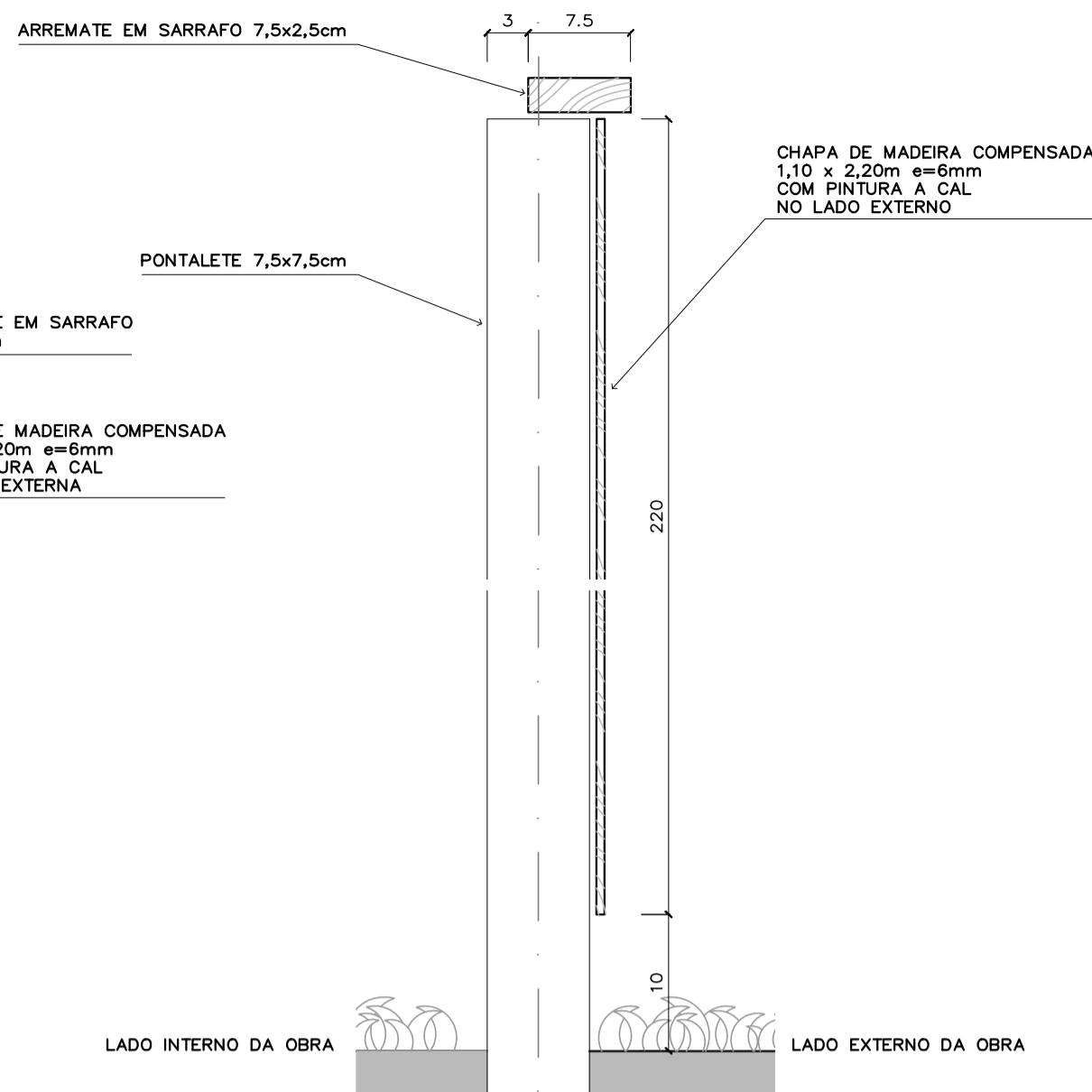


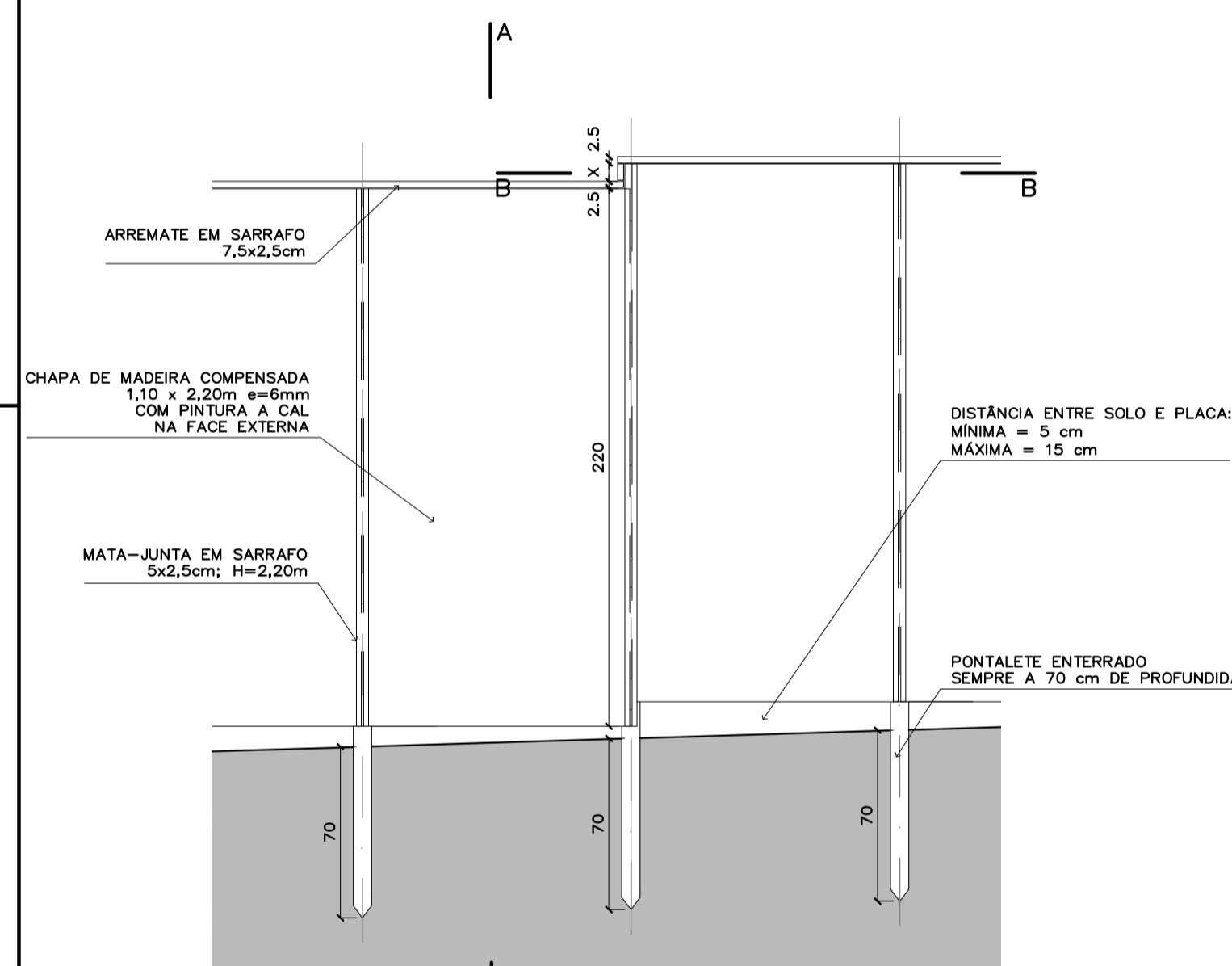
**TAPUME**  
ELEVÇÃO EXTERNA  
ESC.: 1:25



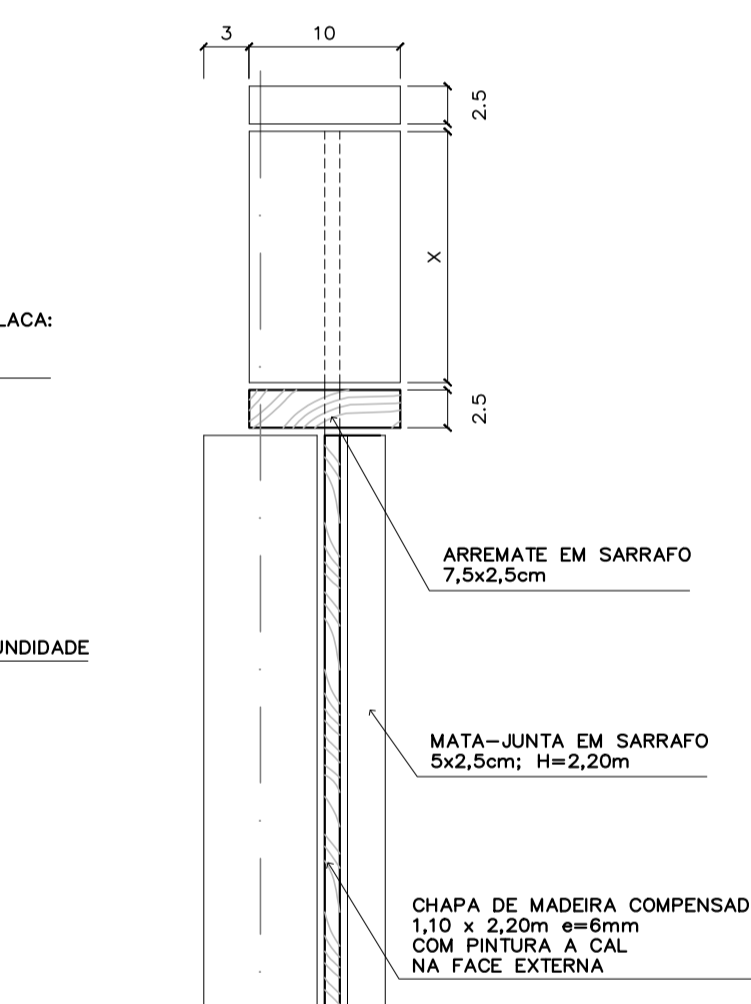
**TAPUME**  
CORTE  
ESC.: 1:25



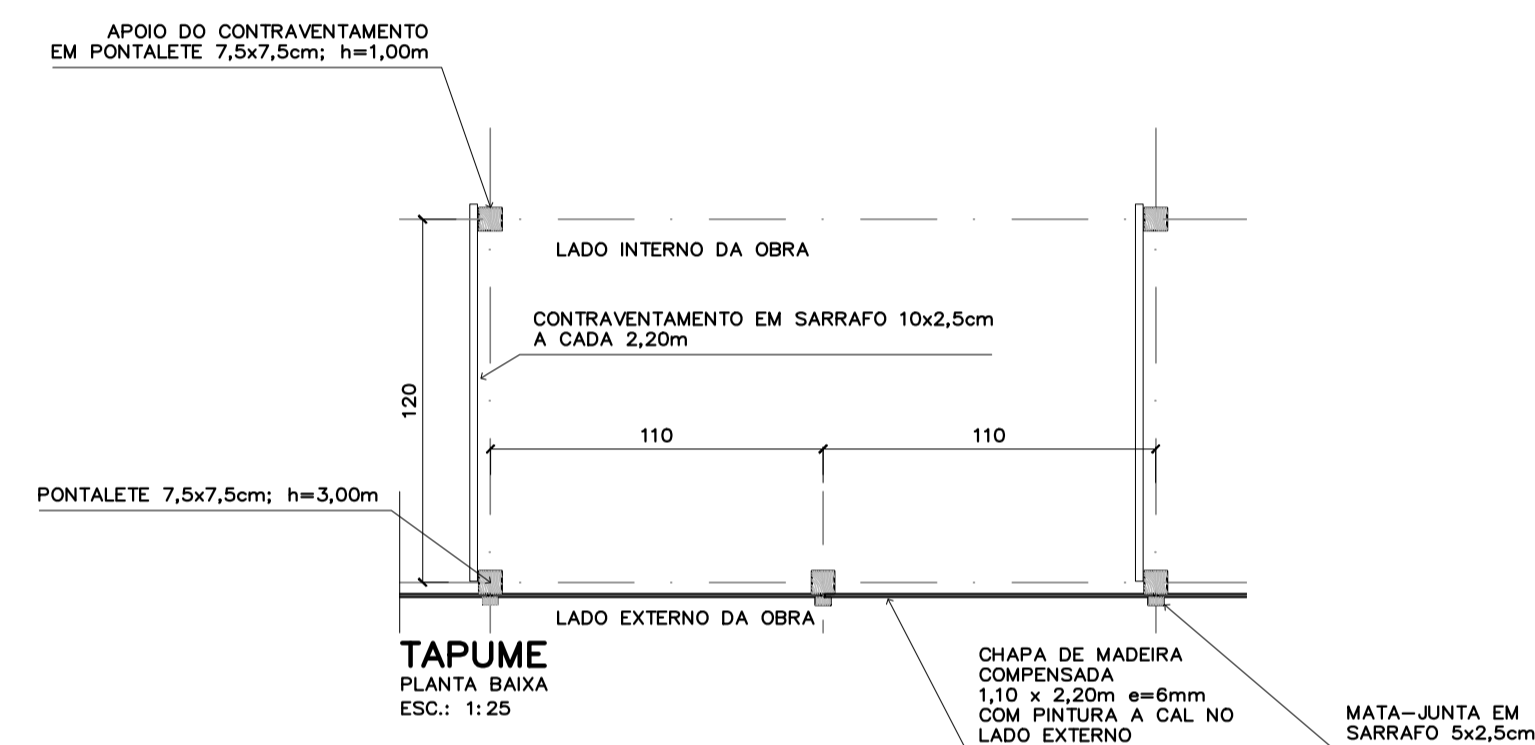
**TAPUME**  
CORTE  
ESC.: 1:5



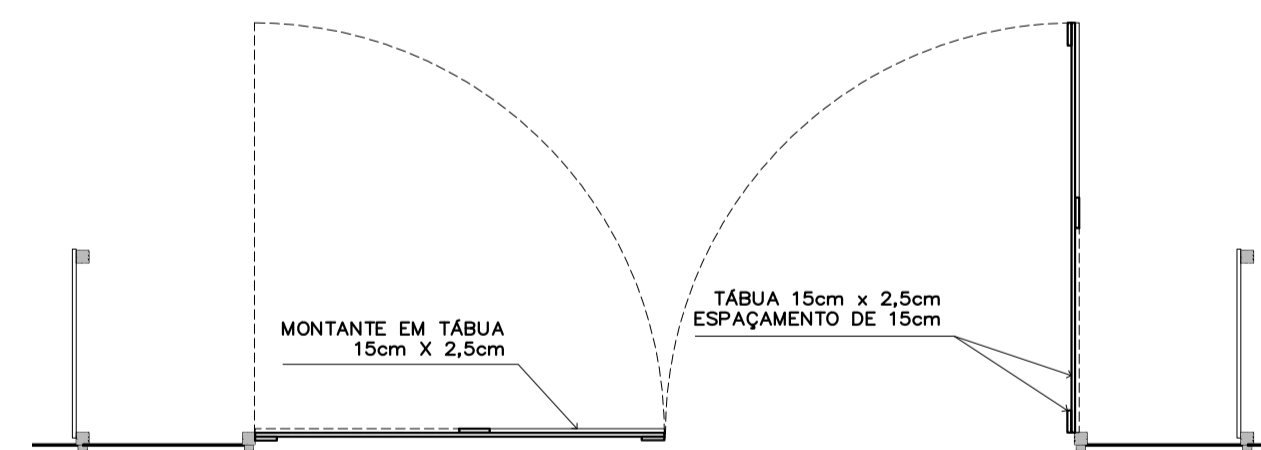
**TAPUME EM DESNÍVEL**  
ELEVÇÃO EXTERNA  
ESC.: 1:25



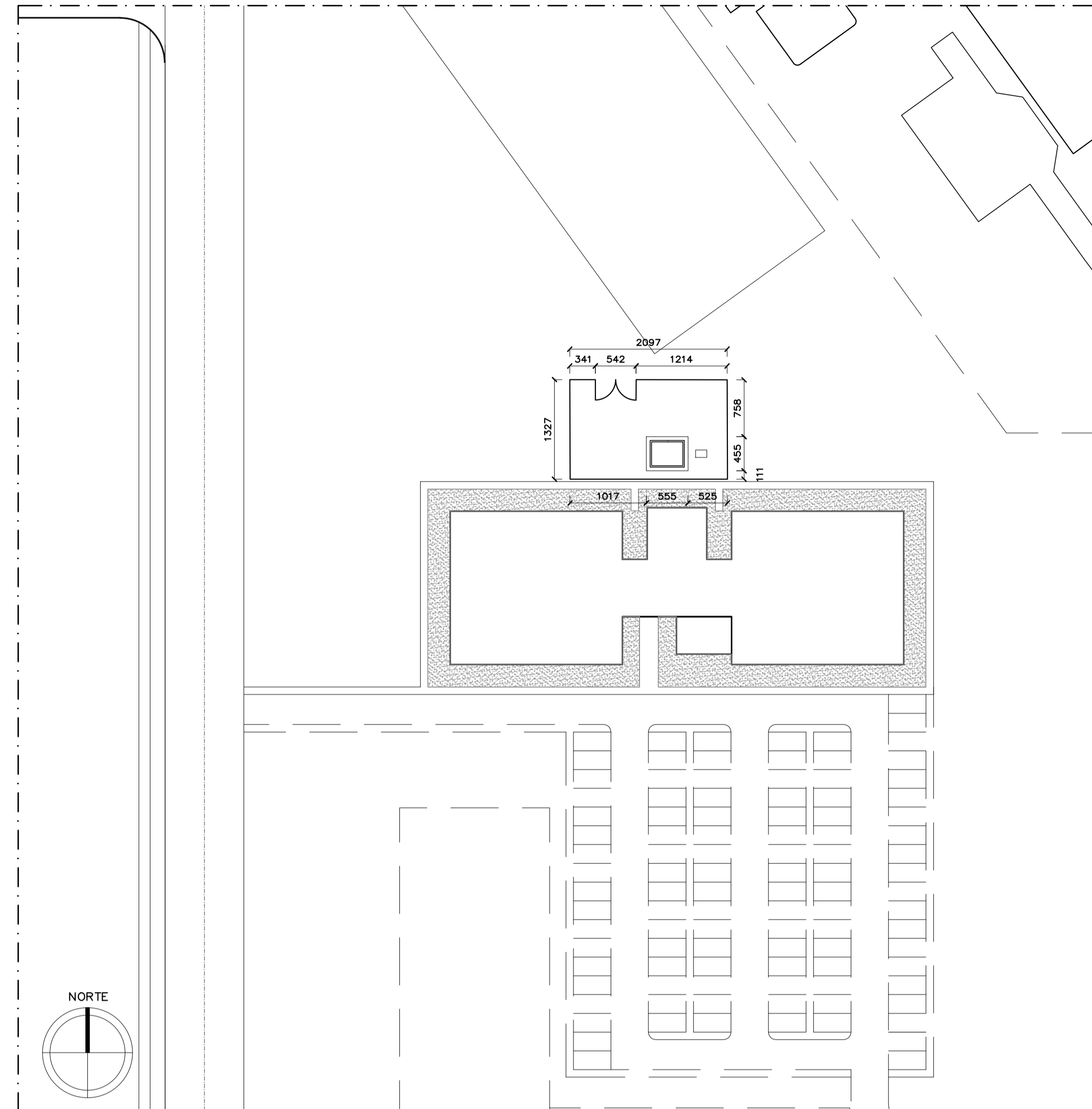
**TAPUME EM DESNÍVEL**  
CORTE AA  
ESC.: 1:5



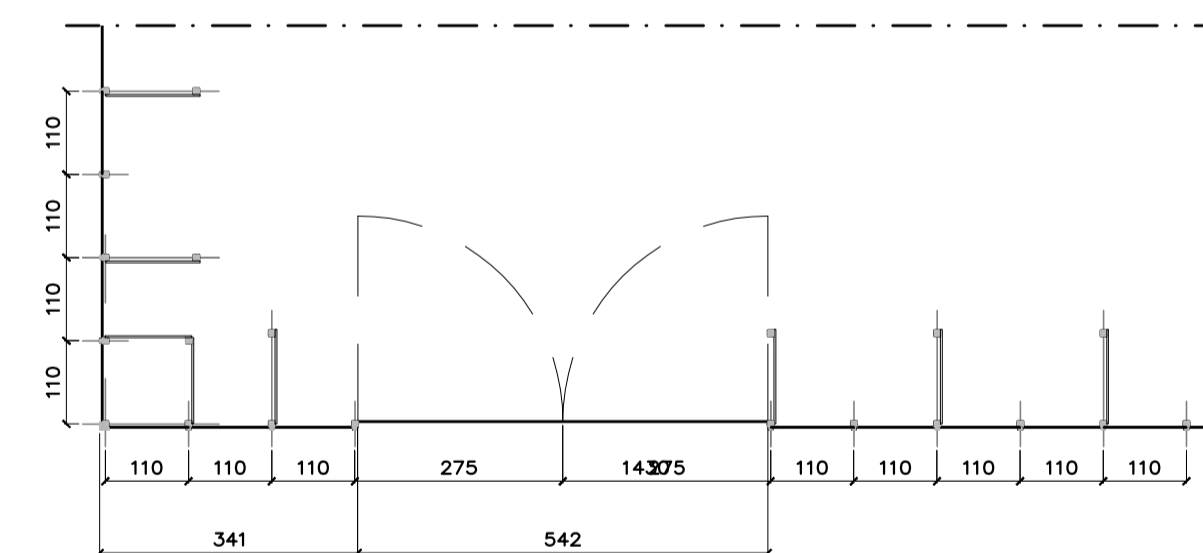
**TAPUME**  
PLANTA BAIXA  
ESC.: 1:25



**PORTÃO**  
PLANTA BAIXA  
ESC.: 1:50

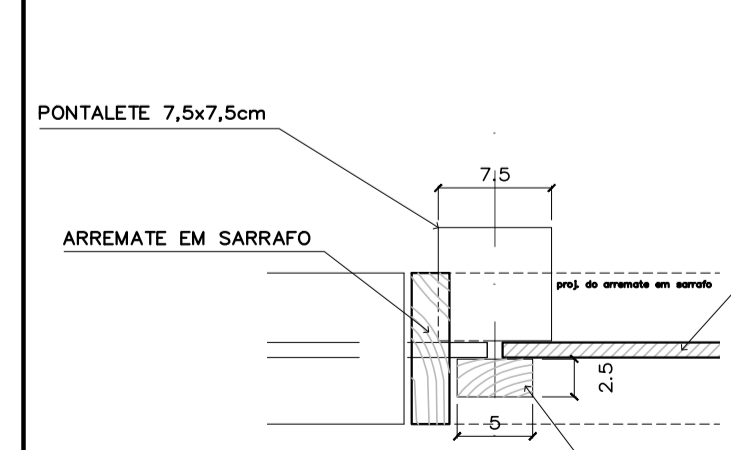


**TAPUME**  
PLANTA DE LOCAÇÃO  
ESC.: 1:500

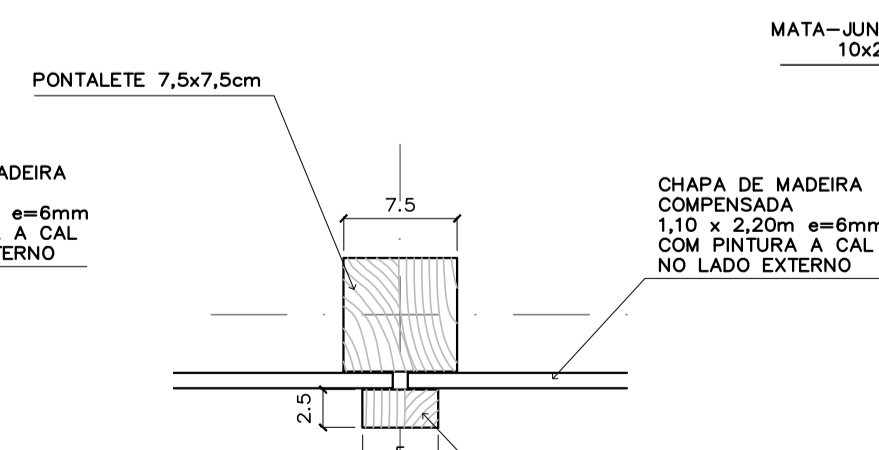


**TAPUME**  
PLANTA BAIXA  
ESC.: 1:100

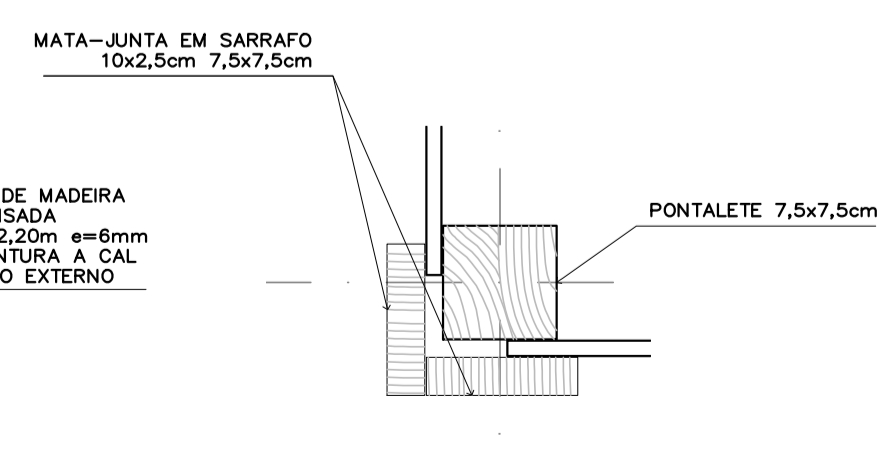
- PEÇAS:
1. CHAPA DE MADEIRA COMPENSADA COM 1,10x2,20m e=6mm COM PINTURA A CAL NA FACE EXTERNA
  2. PONTALETES h=3,00m; 7,50x7,50cm; A CADA 1,10m
  3. PREGOS 17x27
  4. MATA-JUNTA EM SARRAFO 5x2,5cm
  5. CONTRAVENTAMENTO EM SARRAFO 10x2,5cm A CADA 2,20m
  6. APOIO DO CONTRAVENTAMENTO EM PONTALETES 7,5x7,5cm; h=1,00m
  7. ARREIMATE EM SARRAFO 7,5x2,5cm
  8. TÁBUA 15x2,5cm
  9. TIRANTE EM VERGALHÃO 4x2
- OBSERVAÇÕES:
1. NÃO É NECESSÁRIO CONCRETAR OS SARRAFOS NO PISO



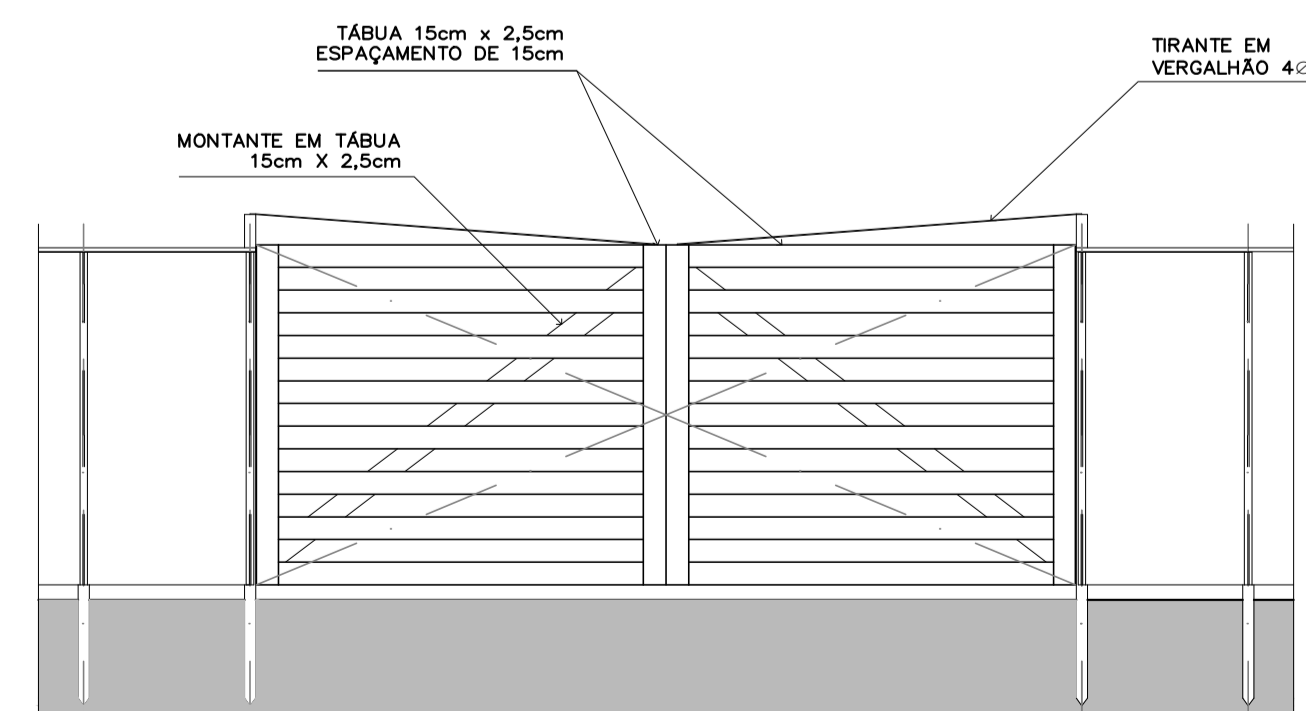
**TAPUME EM DESNÍVEL**  
CORTE BB  
ESC.: 1:5



**TAPUME**  
CORTE  
ESC.: 1:5



**MATA-JUNTA EM CANTOS**  
PLANTA BAIXA  
ESC.: 1:5



**PORTÃO**  
ELEVÇÃO FRONTAL  
ESC.: 1:50



01	REVISÃO DE ESPECIFICAÇÃO	ARQ. TALITA P.	05/ABR/18
REVISÃO Nº	ALTERAÇÃO	RESPONSÁVEL	DATA
Fundação Universidade de Brasília Centro de Planejamento Oscar Niemeyer <b>CPD</b> CENTRO DE INFORMÁTICA ARQUITETURA			
ESCALA:	INDICADA	<b>PE-TAP 01/01</b>	
UNIDADE:	CENTÍMETRO	RESERVATÓRIO DE ÓLEO DIESEL	
DATA:	11/2017	CAMPUS UNIVERSITÁRIO DARCY RIBEIRO, CPD	
DESENHO:	CEPLAN	PLANTA, CORTE, ELEVÇÃO E DETALHE DO TAPUME	
COORD.:	ARQ. JULIO C. L. ANDREO		
EQUIPE:	ARQ. TALITA PRADO		