

PLANTA DE COBERTURA
ESCALA 1:50

LEGENDA
 NÃO FAZ PARTE DA LICITAÇÃO

2	CONFORME RELATÓRIO_20200128	17/03/20	GUSTAVO CLEIDE	ROBERTO	
1	REVISÃO	---	---	---	---
0	EMISSÃO INICIAL	MAIO/11	---	---	---
Nº	MODIFICAÇÃO	DATA	FEITO	VISTO	APROVO
					DATA
					CLIENTE

SITUARE
 ARQUITETURA + ENGENHARIA

SITUARE ARQUITETURA E ENGENHARIA LTDA.
 AUTOR DO PROJETO OEA 8429/NF

ROBERTO DIARTE CHENES
 RESP. TÉCNICO OEA 11030/D-DF

REVISÃO Nº ALTERAÇÃO RESPONSÁVEL DATA

Fundação Universidade de Brasília
 Centro de Planejamento Oscar Niemeyer

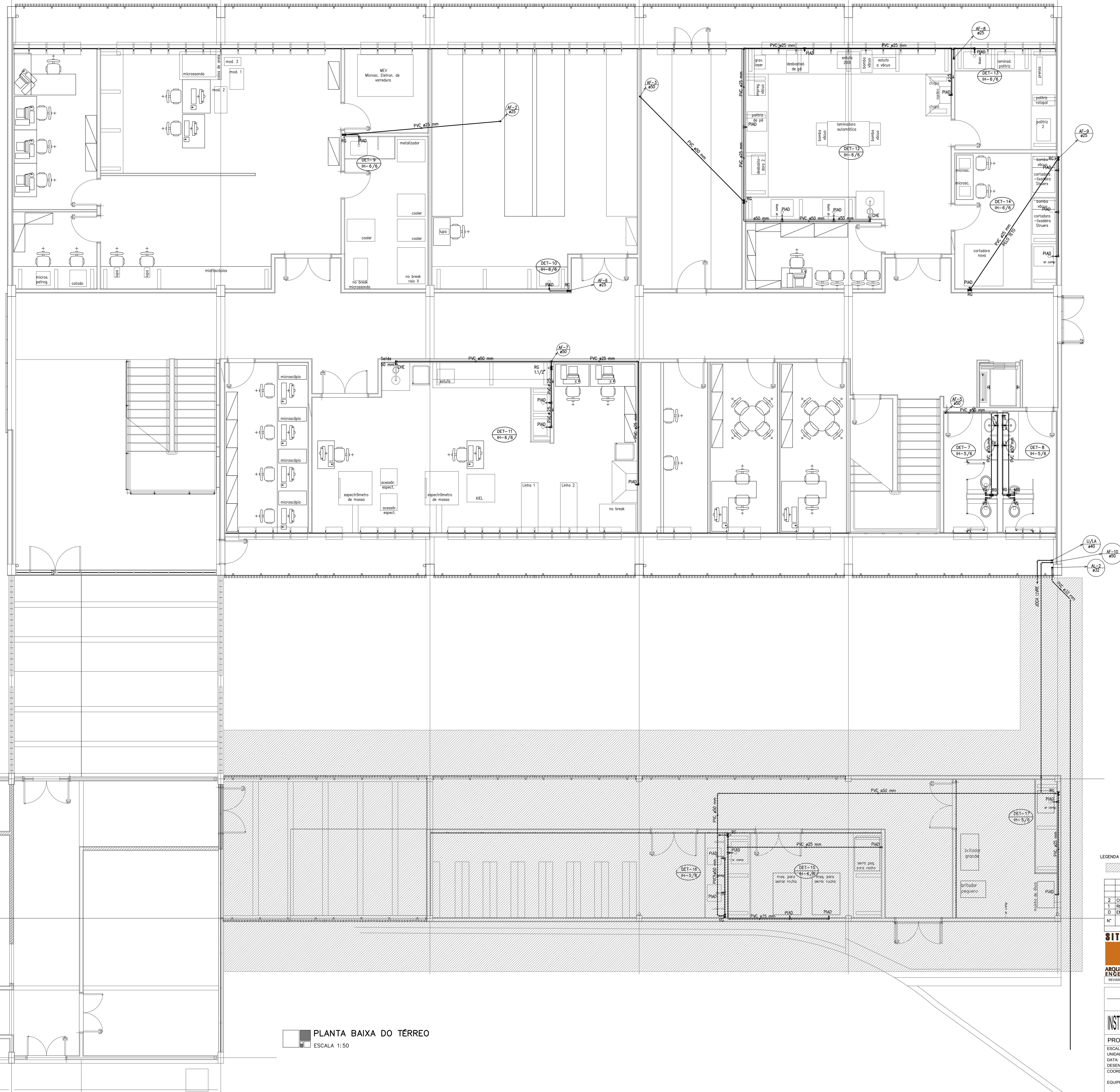
INSTITUTO DE GEOCIÊNCIAS
 LGC - LABS. ANALÍTICOS EM GEOCIÊNCIAS
 PROJETO - 05.01

PROJETO EXECUTIVO ÁGUA FRIA

ESCALA: INDICADA
 UNIDADE: INDICADA
 DATA: MAI/11
 COORDENADOR: **PE-AF**
 EQUIPE: PLANTA DE INSTALAÇÃO DA COBERTURA

01/06

VIA: 01/06/2011 14:32



PLANTA BAIXA DO TÉRREO
ESCALA 1:50

LEGENDA
 NÃO FAZ PARTE DA LICITAÇÃO

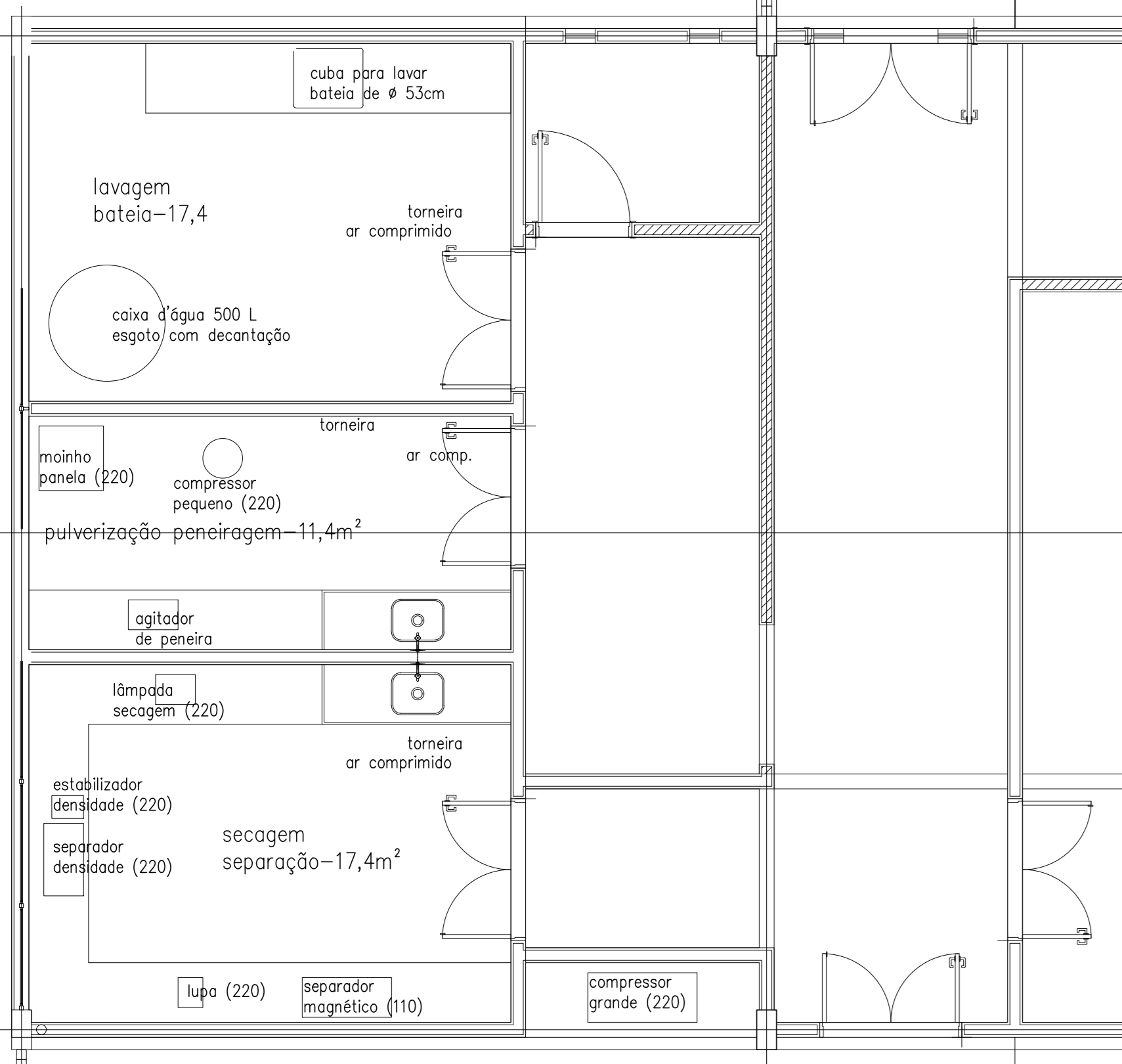
Nº	MODIFICAÇÃO	DATA	FEITO	VISTO	APROVO	DATA	APROVO
2	CONFORME RELATÓRIO_20200128	17/03/20	GUSTAVO CLEIDE	ROBERTO			
1	REVISÃO	---	---	---			
0	EMISSÃO INICIAL	MAIO/11	---	---			

REVISÃO Nº	ALTERAÇÃO	INDICADA	INDICADA	RESPONSÁVEL	DATA

SITUARE
 ARQUITETURA + ENGENHARIA
 SITUARE ARQ+ENR LTDA
 OEA 8429/NF

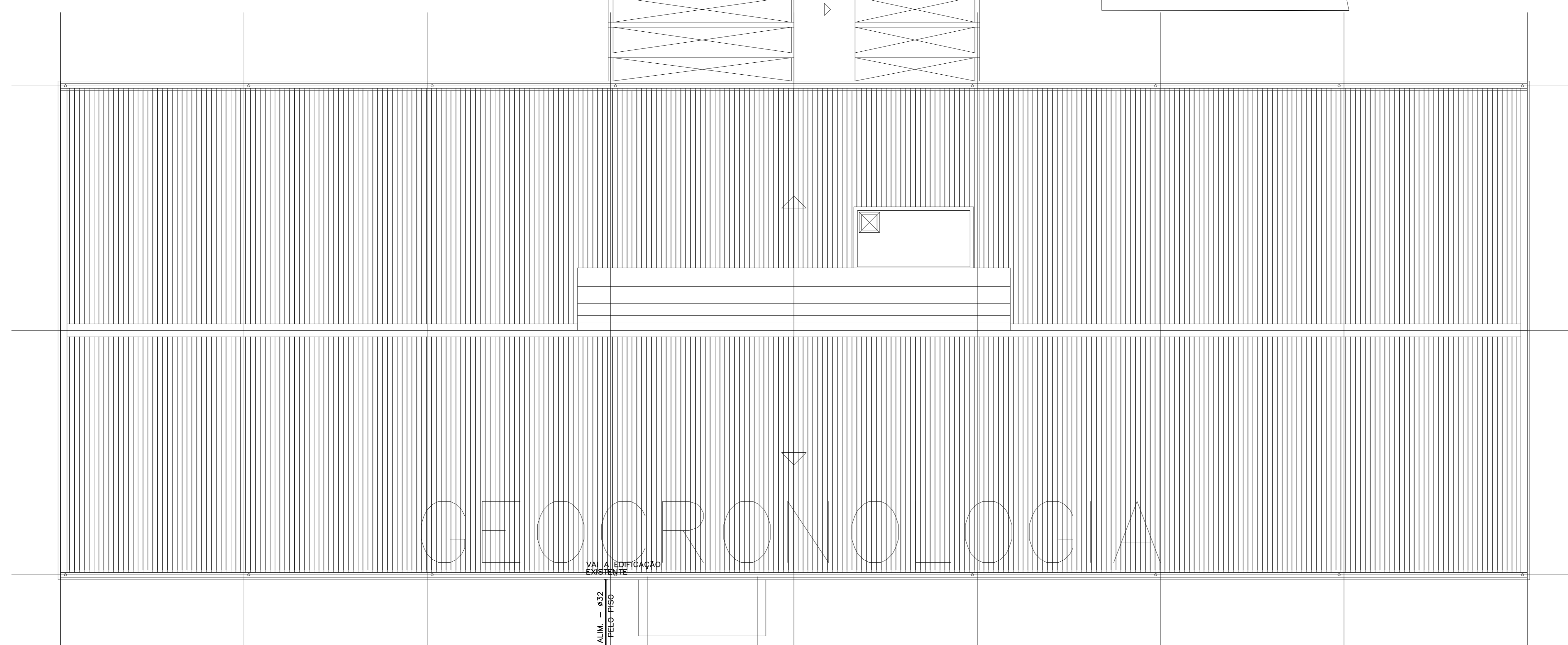
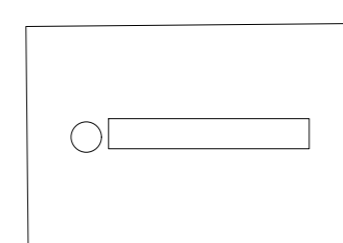
Projeto Executivo
 UNIDADE: PE-AF
 DATA: 03/06
 COORDENADOR: ROBERTO DUARTE CHENES
 EQUIPE: PLANTA DE INSTALAÇÃO DO TÉRREO

Projeto de Instalação do Térreo
 Fundação Universitária de Brasília
 Centro de Planejamento Oscar Niemeyer
 LGC - LABS. ANALÍTICOS EM GEOCIÊNCIAS
 PROJETO - 05.01



AMPLIAÇÃO
LAB GEOCIÊNCIAS

LAB GEOCIÊNCIAS



GEOCRONOLOGIA

PLANTA DE SITUAÇÃO
ESCALA 1:50

LEGENDA
 NÃO FAZ PARTE DA LICITAÇÃO

Nº	MODIFICAÇÃO	DATA	FEITO	VISTO	APROVO	DATA	APROVO
2	CONFORME RELATÓRIO_20200128	17/03/20	GUSTAVO CLEIDE	ROBERTO			
1	REVISÃO	---	---	---	---		
0	EMISSÃO INICIAL	MAR/11					

SITUARE
 SITUARE ARQUITETURA E ENGENHARIA LTDA.
 AUTOR DO PROJETO
 OEA 8429/NF

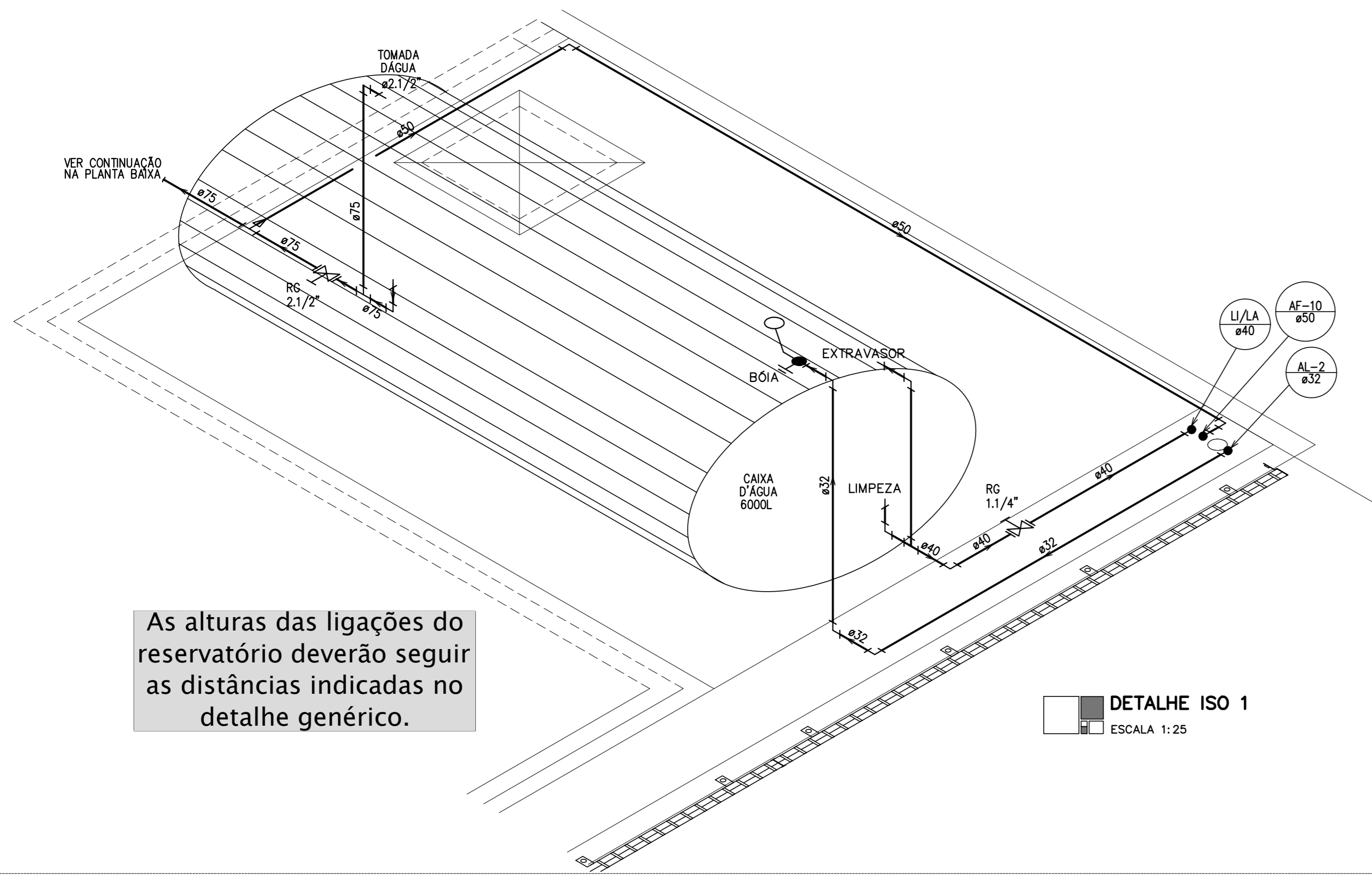
ARQUITETURA + ENGENHARIA
 ROBERTO DUARTE CHENES
 RESP. TÉCNICO
 OEA 11030/D-DF

Fundação Universidade de Brasília
 Centro de Planejamento Oscar Niemeyer
INSTITUTO DE GEOCIÊNCIAS
 LGC - LABS. ANALÍTICOS EM GEOCIÊNCIAS
 PROJETO - 05.01

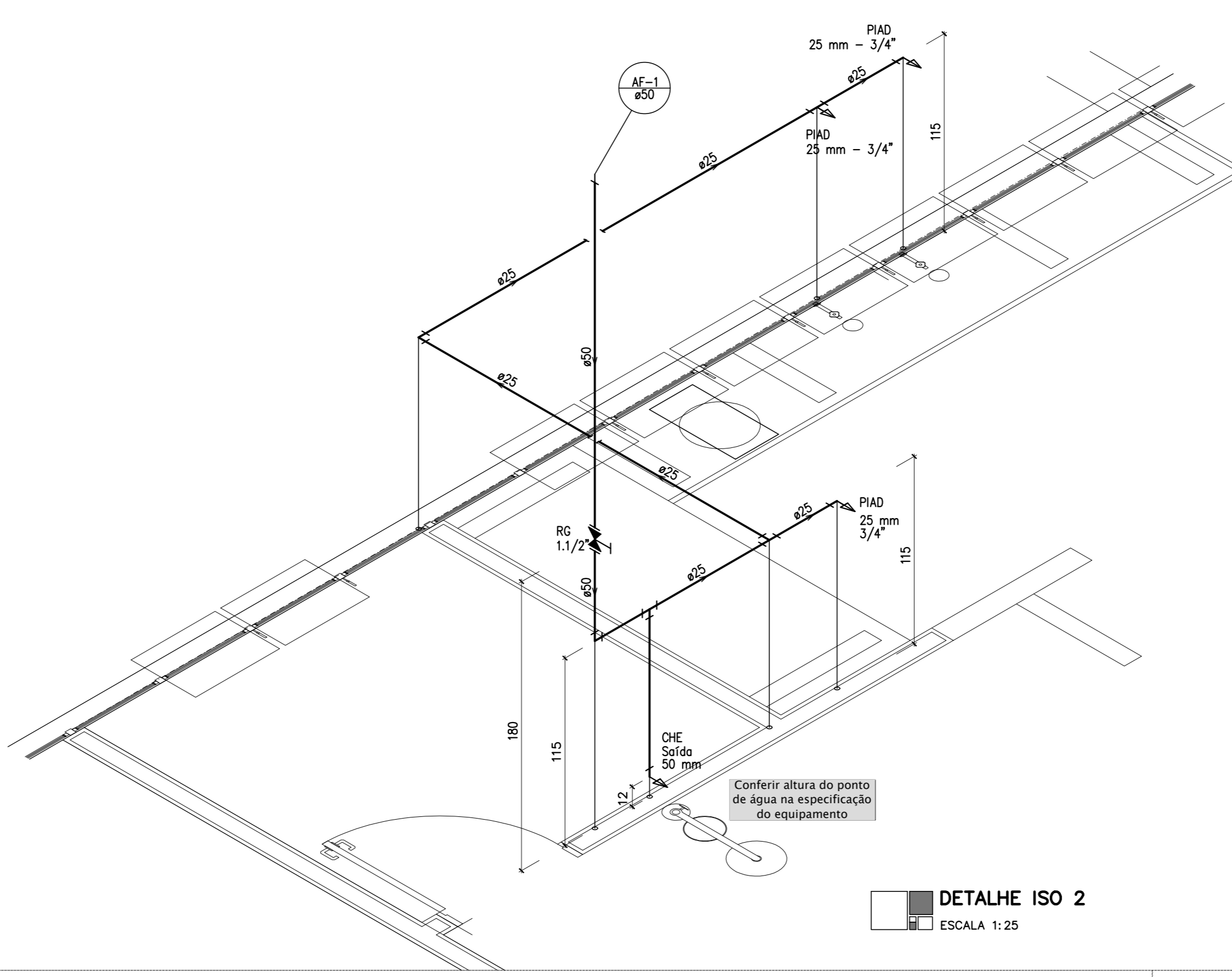
REVISÃO Nº	ALTERAÇÃO	RESPONSÁVEL	DATA

PROJETO EXECUTIVO
 ESCALA: INDICADA
 UNIDADE: INDICADA
 DATA: MAI/11
 DESENHO:
 COORD:
 EQUIPE:

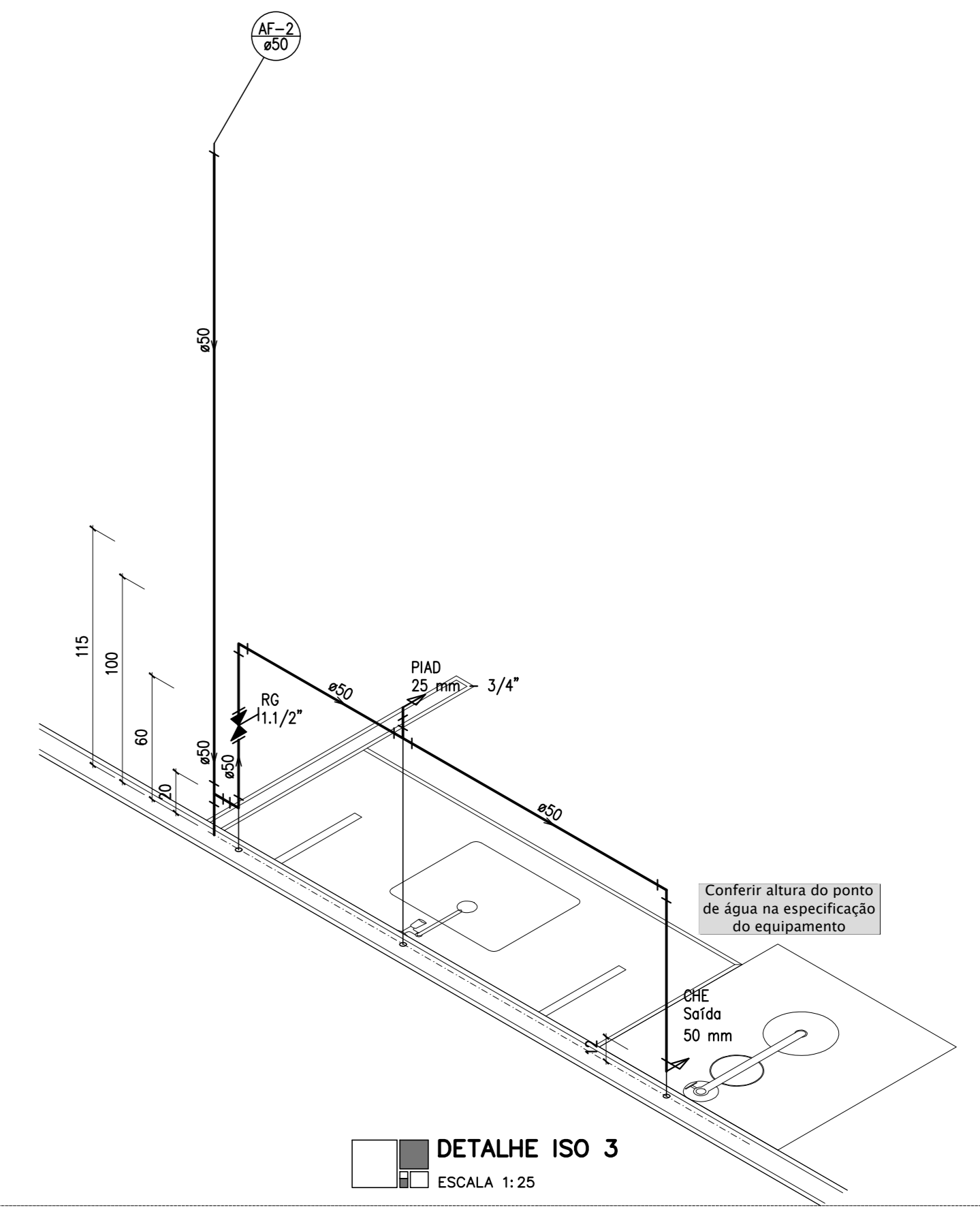
ÁGUA FRIA
PE-AF
04/06
 PLANTA DE SITUAÇÃO



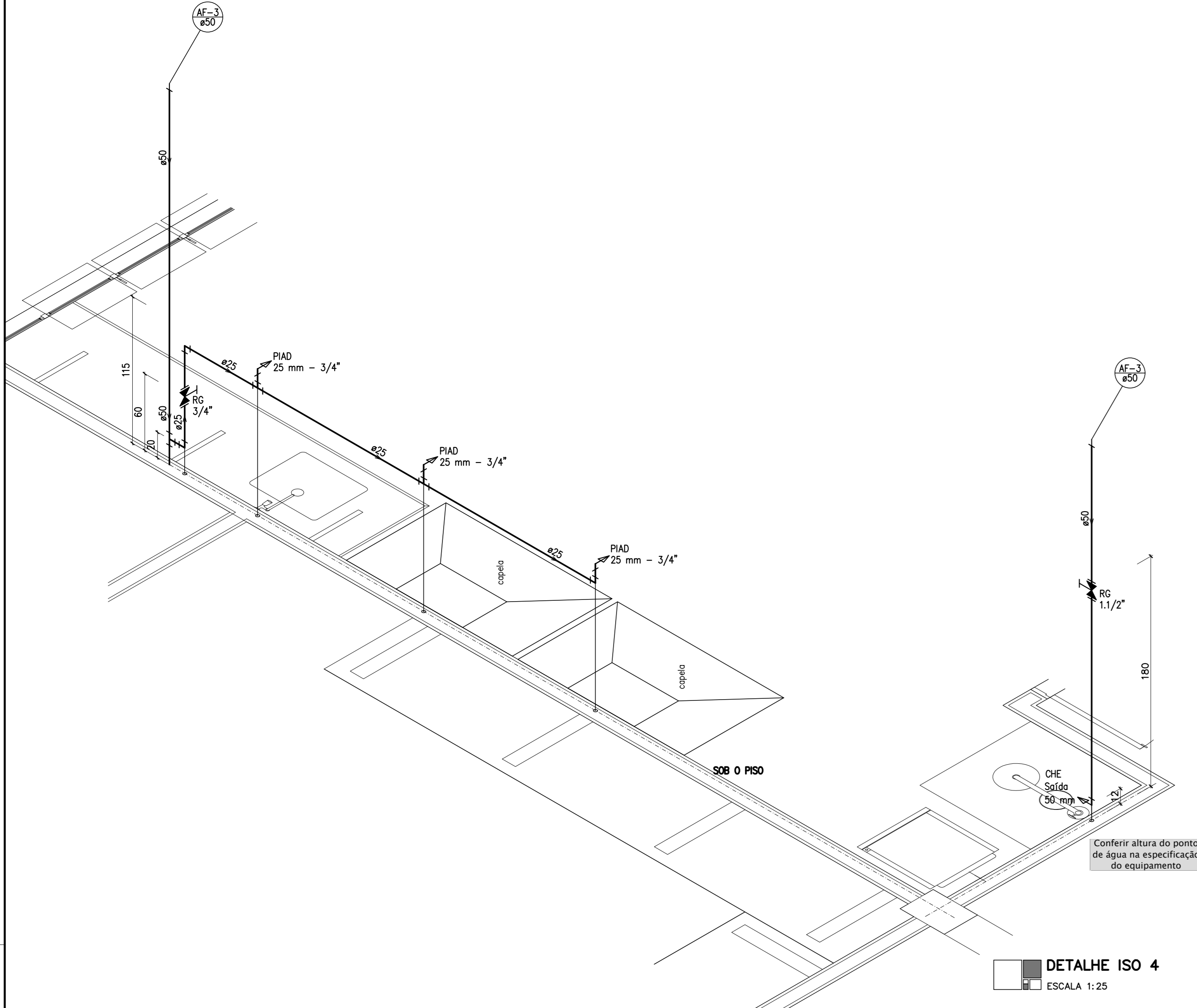
DETALHE ISO 1
ESCALA 1:25



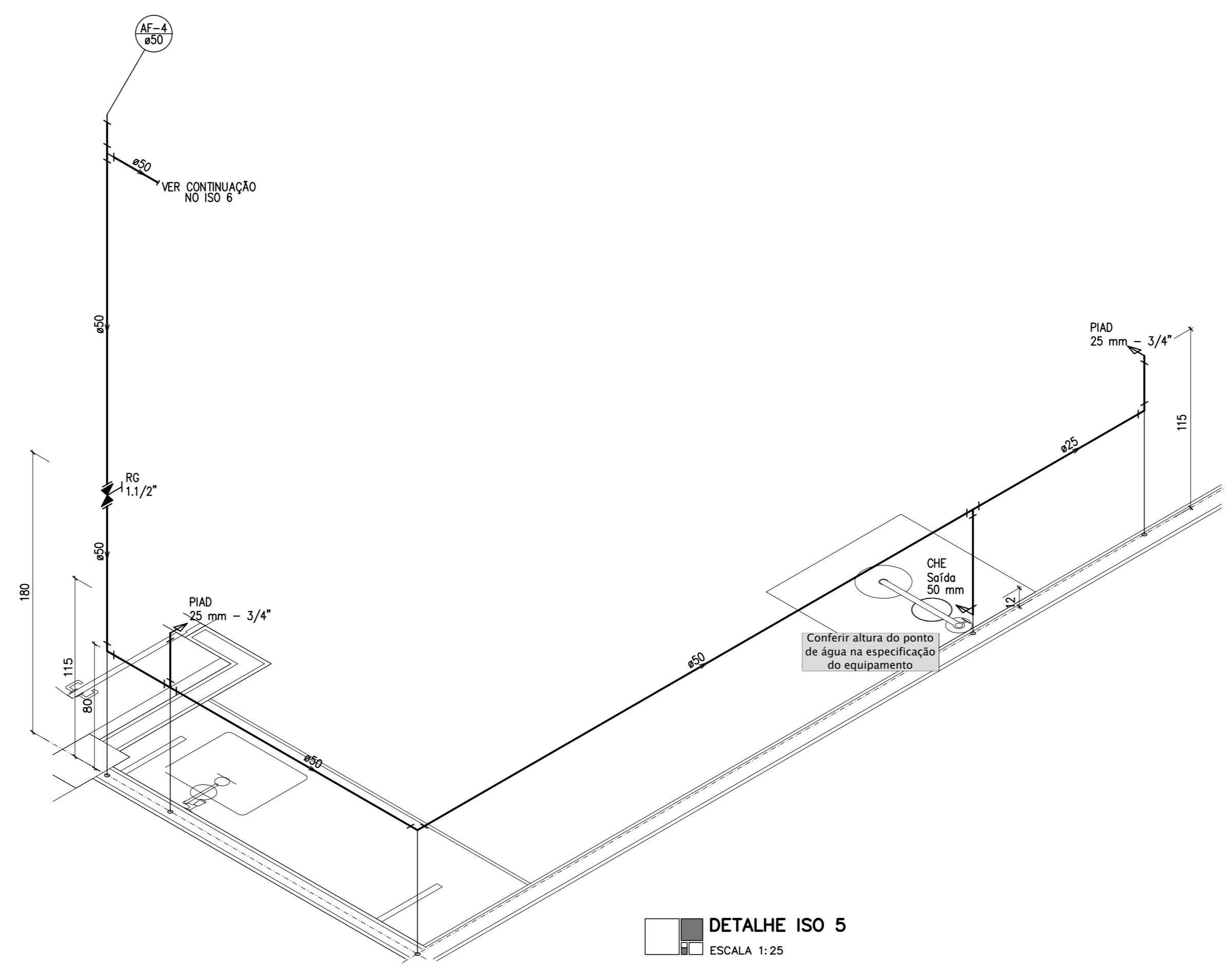
DETALHE ISO 2
ESCALA 1:25



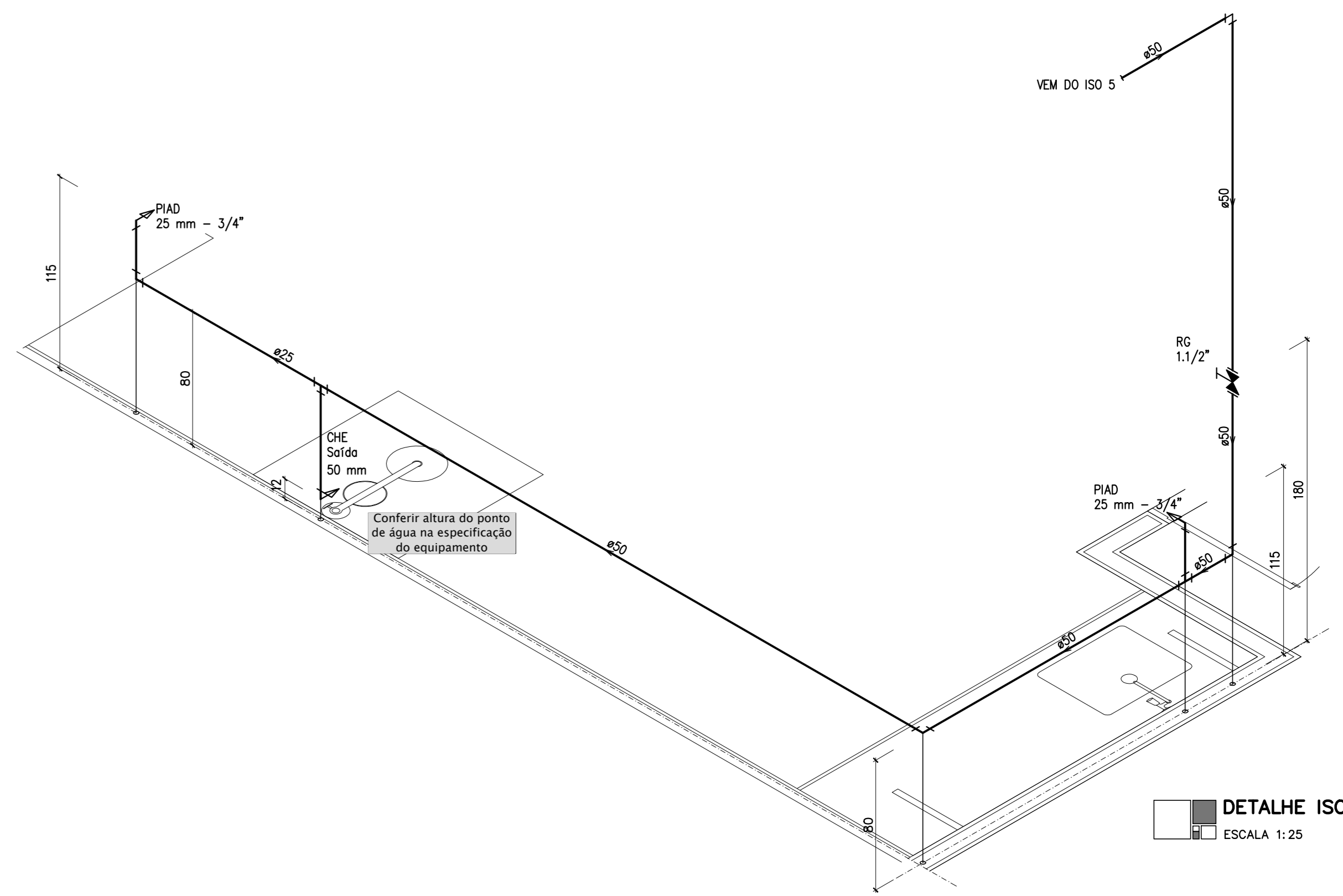
DETALHE ISO 3
ESCALA 1:25



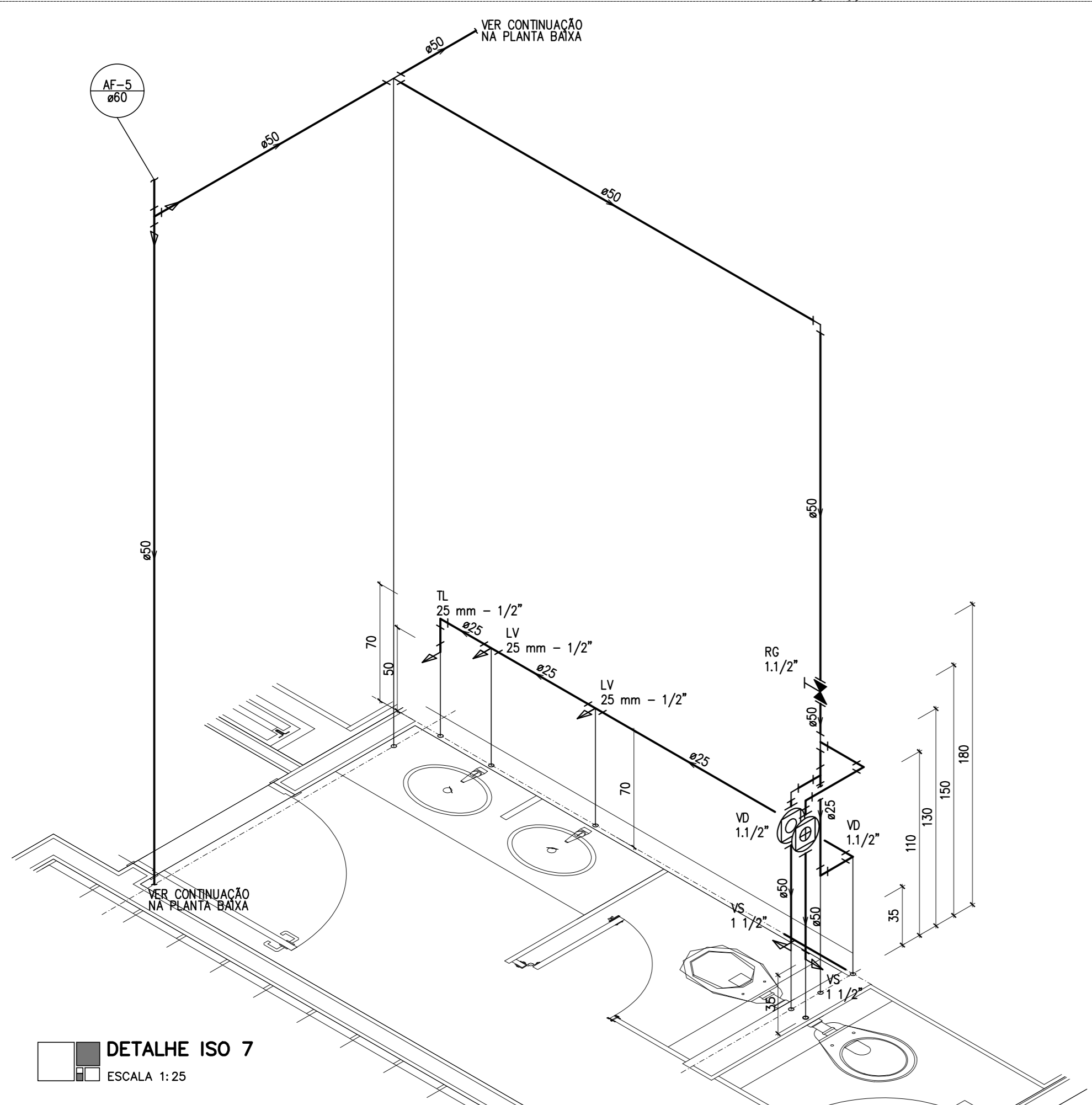
DETALHE ISO 4
ESCALA 1:25



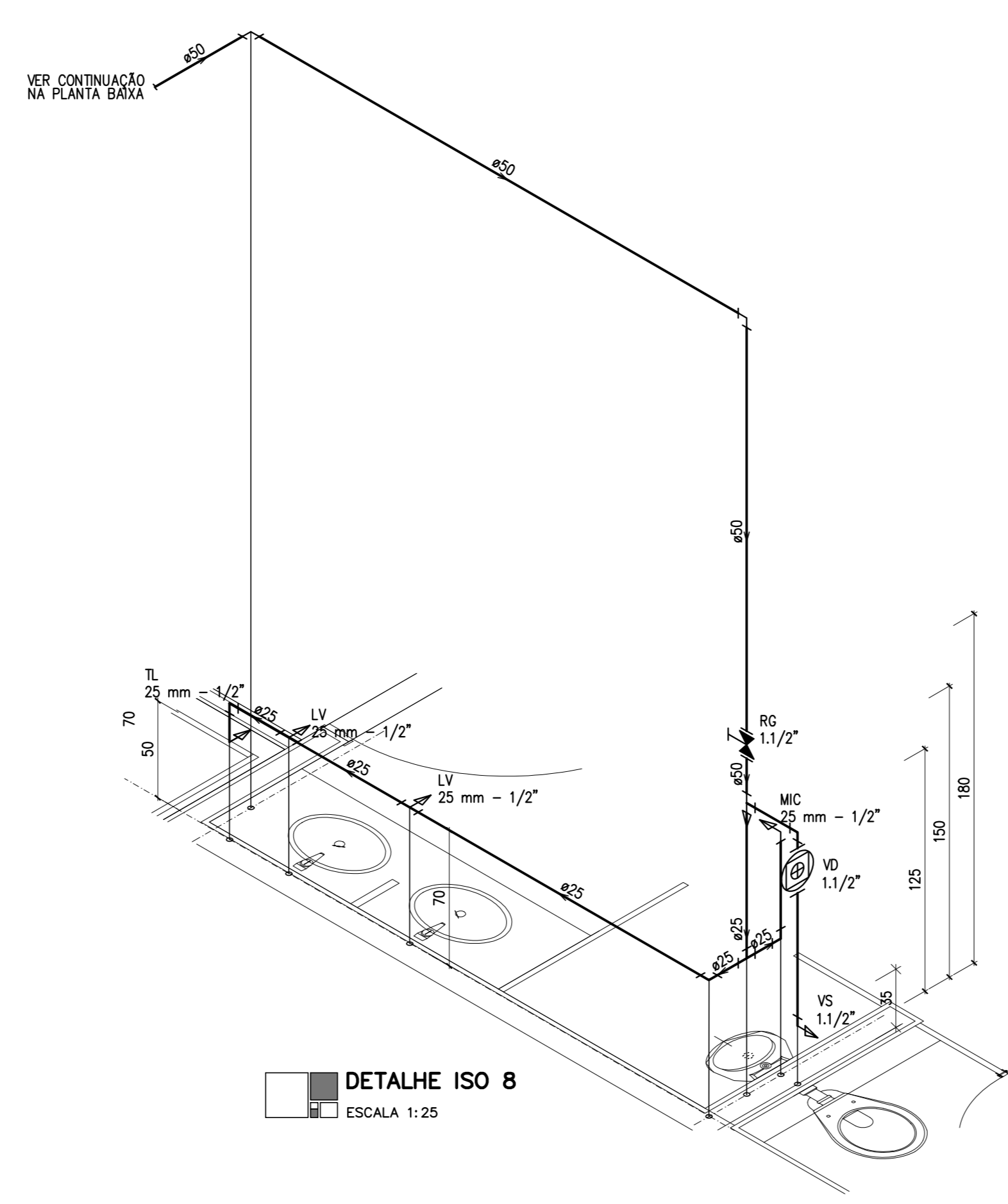
DETALHE ISO 5
ESCALA 1:25



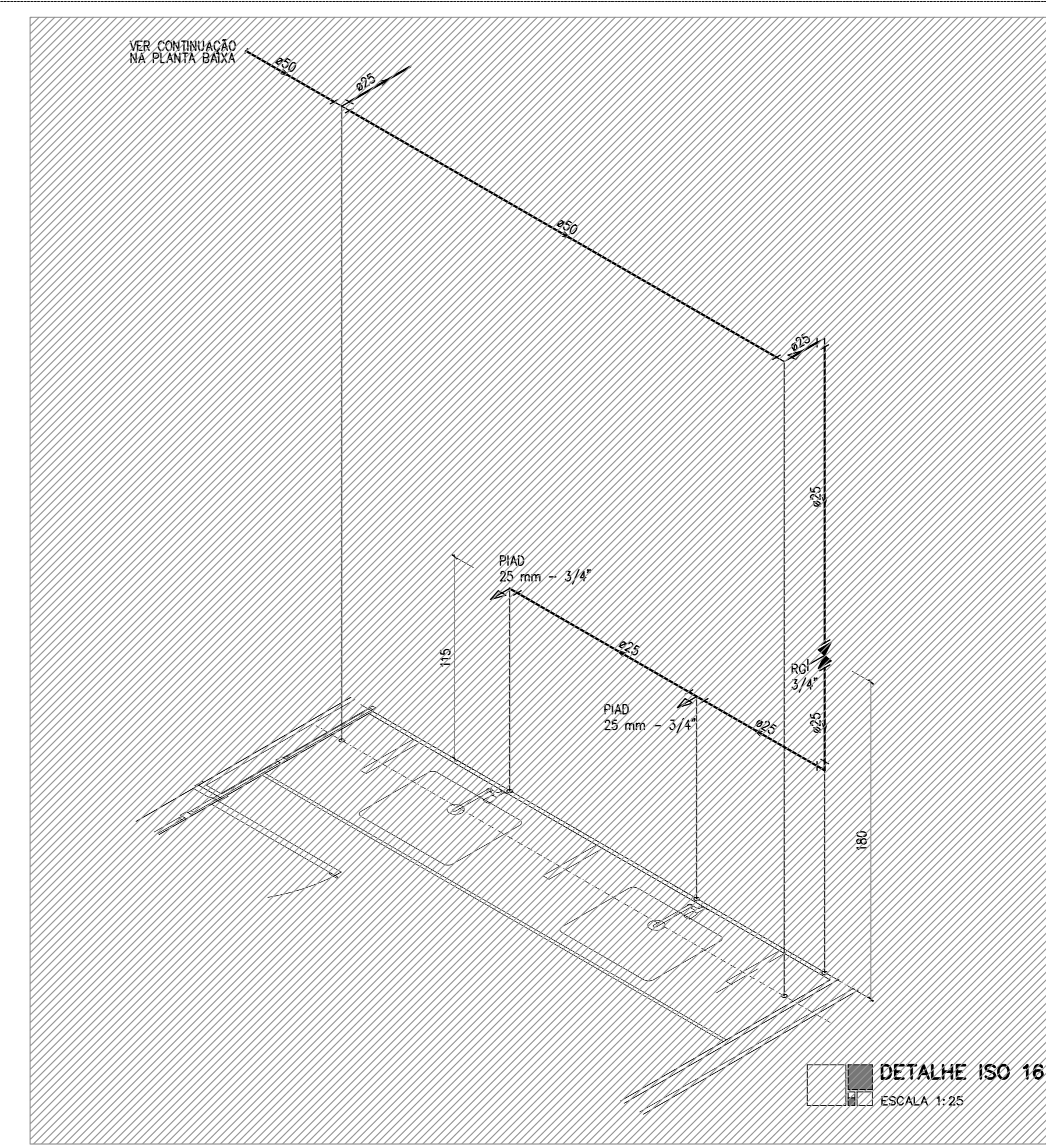
DETALHE ISO 6
ESCALA 1:25



DETALHE ISO 7
ESCALA 1:25



DETALHE ISO 8
ESCALA 1:25



DETALHE ISO 16
ESCALA 1:25

LEGENDA

▨ NÃO FAZ PARTE DA LICITAÇÃO

2	CONFORME RELATÓRIO_20200128	17/03/20	GUSTAVO CLEIDE	ROBERTO	
1	REVISÃO	---	---	---	---
0	EMISSÃO INICIAL	MAIO/11	---	---	---
Nº	MODIFICAÇÃO	DATA	FEITO	VISTO	APROVADO

SITUARE ARQUITETURA E ENGENHARIA LTDA.
SITUARE ARQUITETURA E ENGENHARIA LTDA.
AUTOR DO PROJETO: ORELA 8429/NF

ROBERTO DUARTE CHENDES
RESP. TÉCNICO: ORELA 11030/D-EF

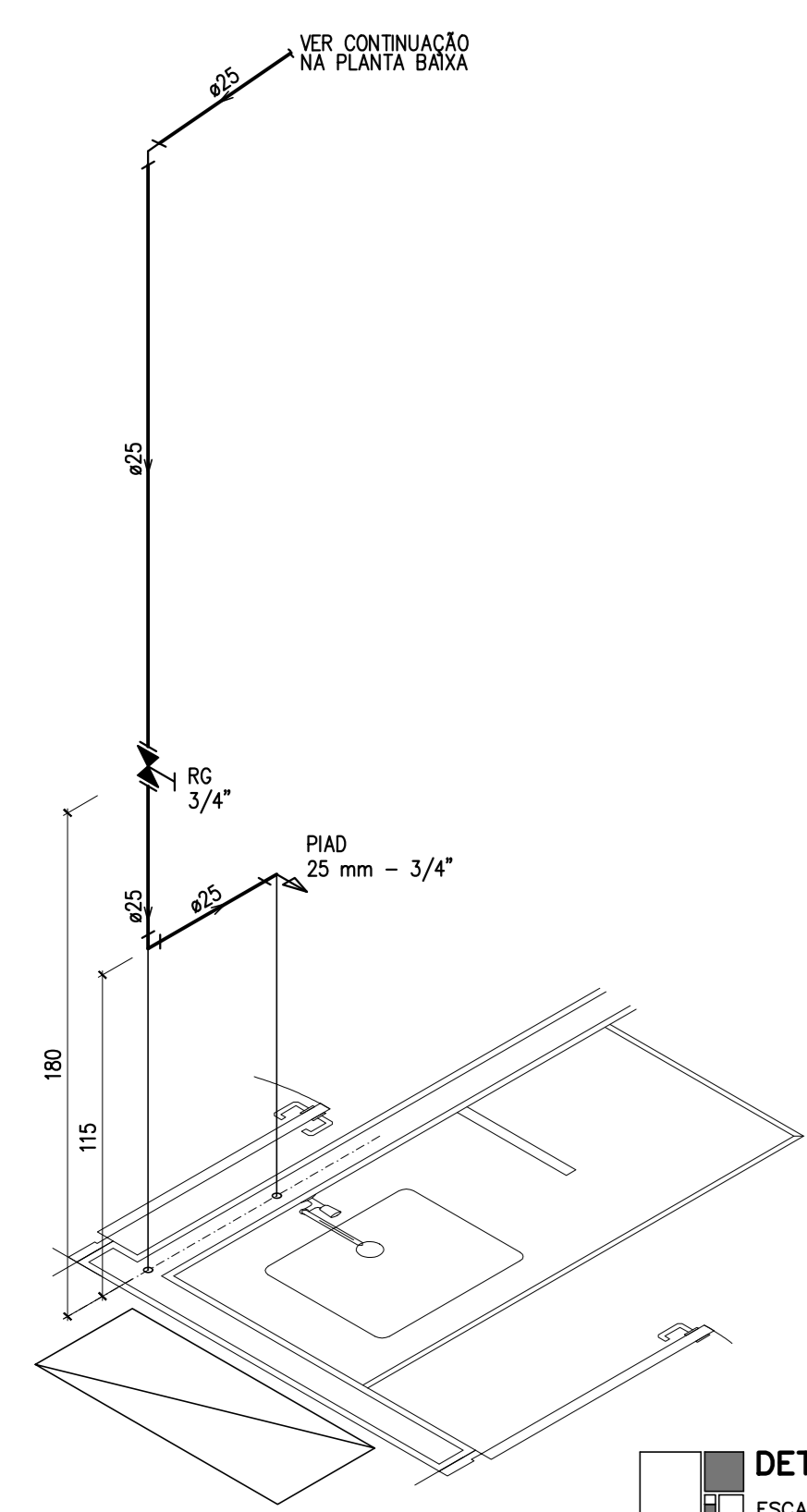
Revisão Nº | Alteração | Responsável | Data

Projeto Executivo: ÁGUA FRIA

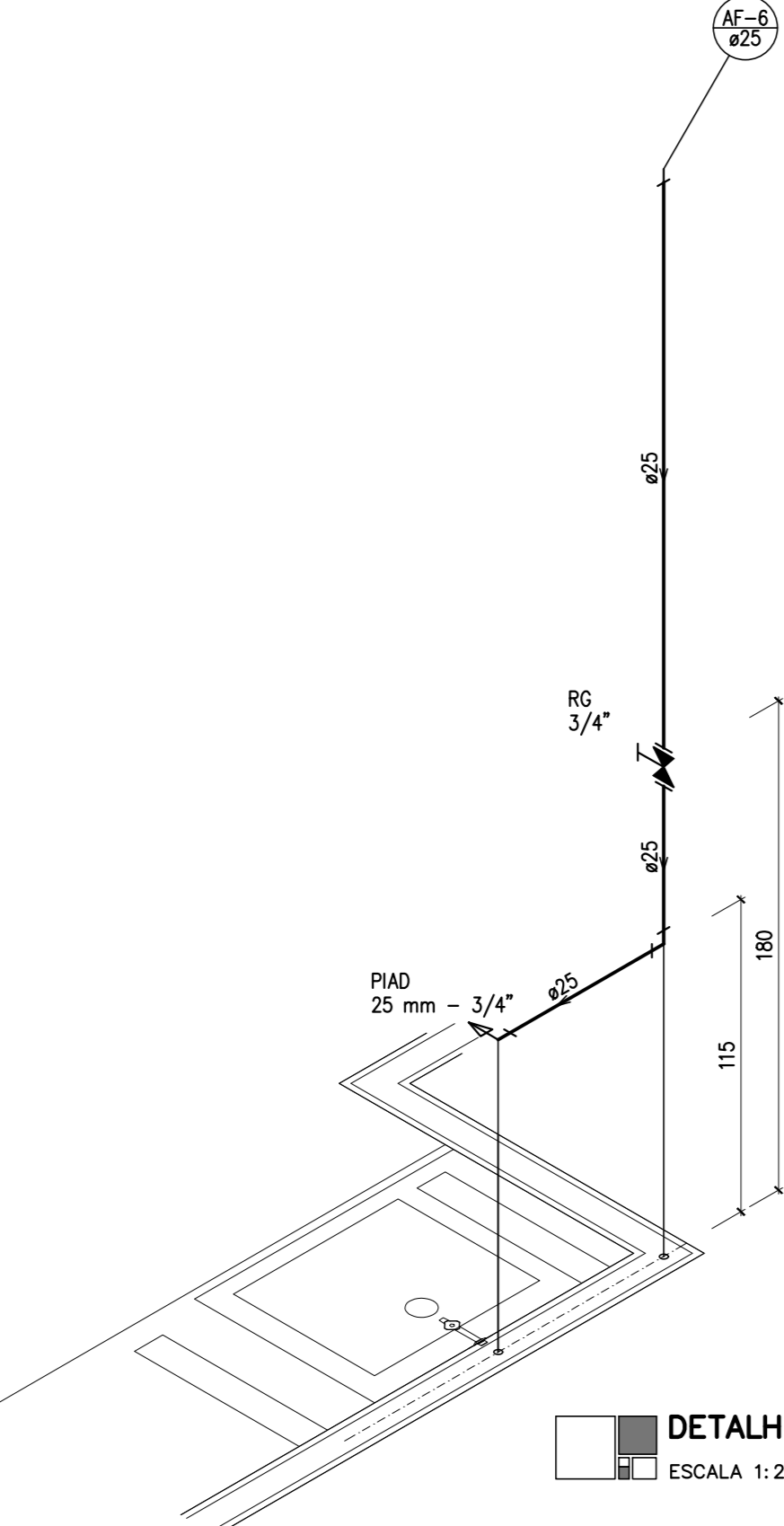
ESCALA: INDICADA
UNIDADE: INDICADA
DATA: MAI/11
DESENHO: PE-AF
COORDENADOR: 05/06

INSTITUTO DE GEOCIÊNCIAS
LGC - LABS. ANALÍTICOS EM GEOCIÊNCIAS
PROJETO - 05.01

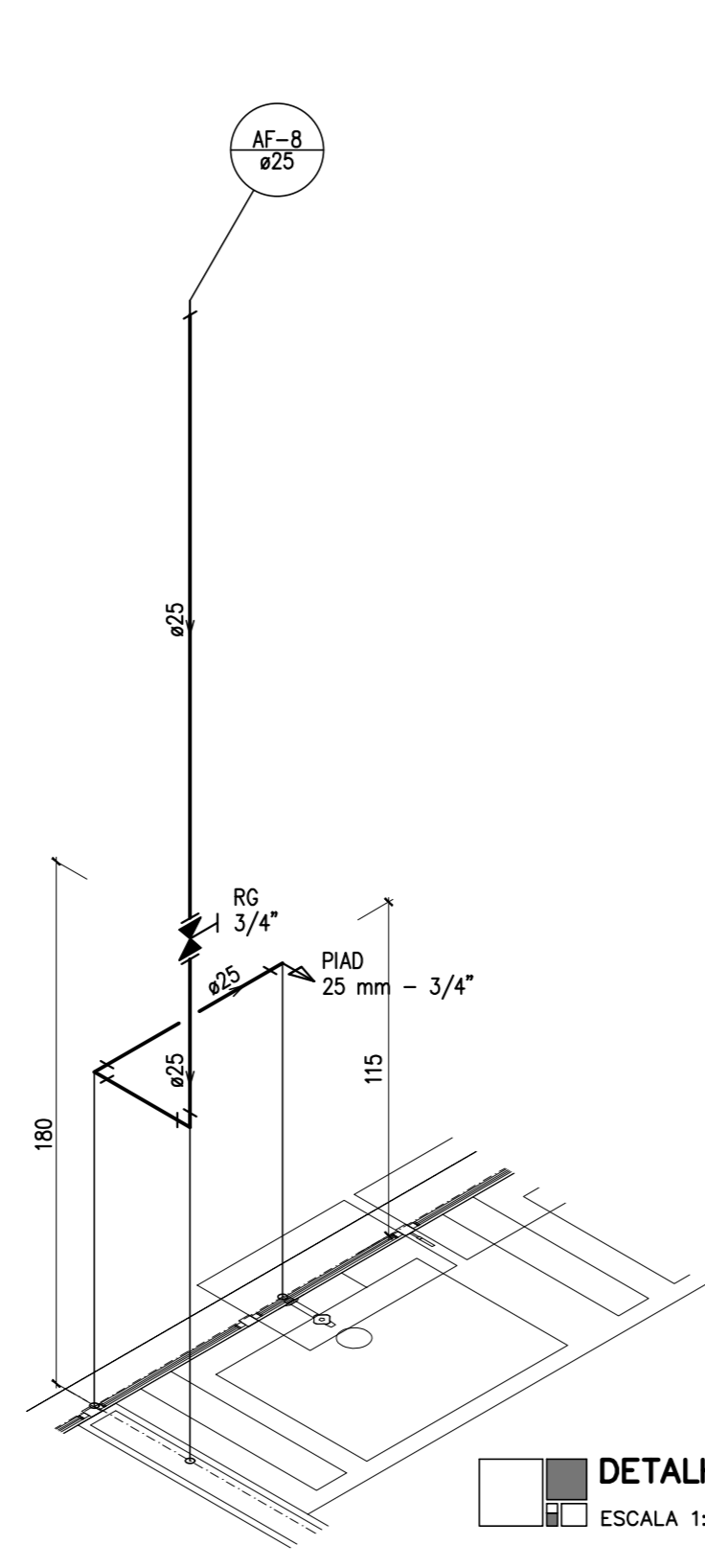
EQUIPE: PLANTA DE DETALHES ISOMÉTRICOS



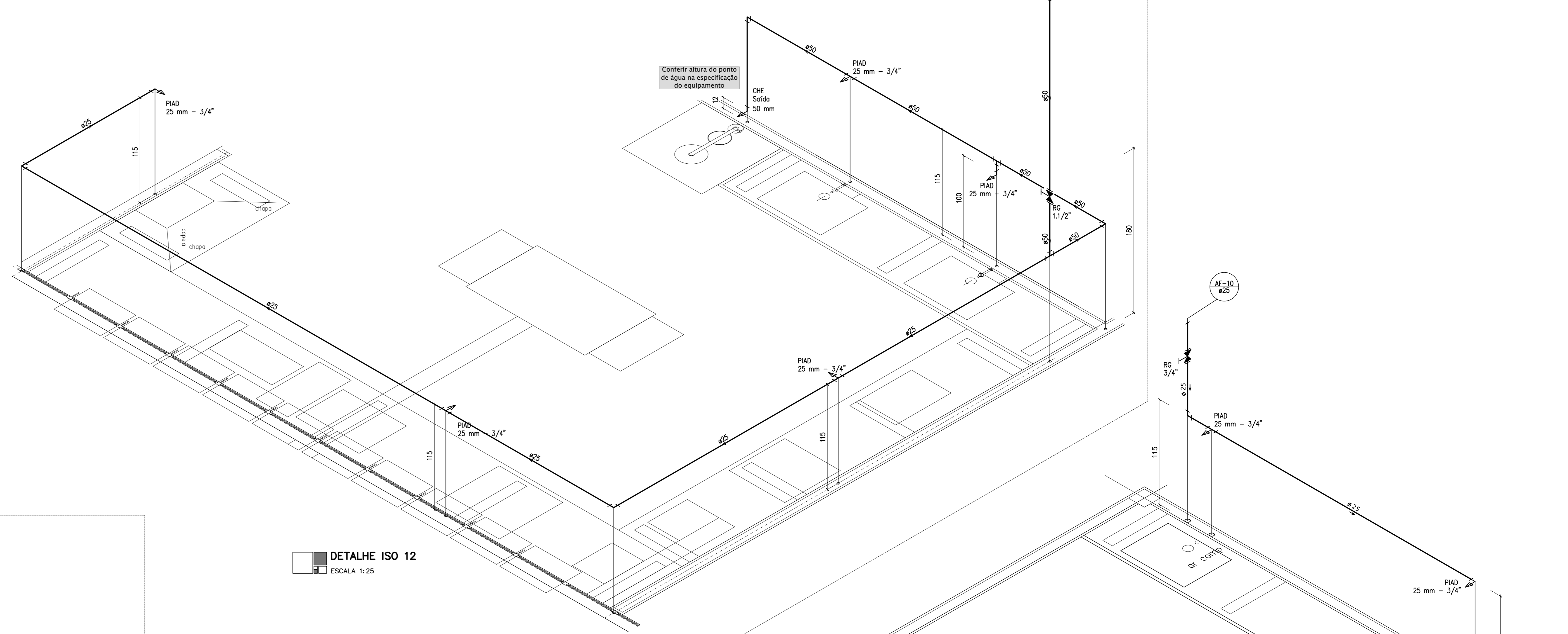
DETALHE ISO 9
ESCALA 1:25



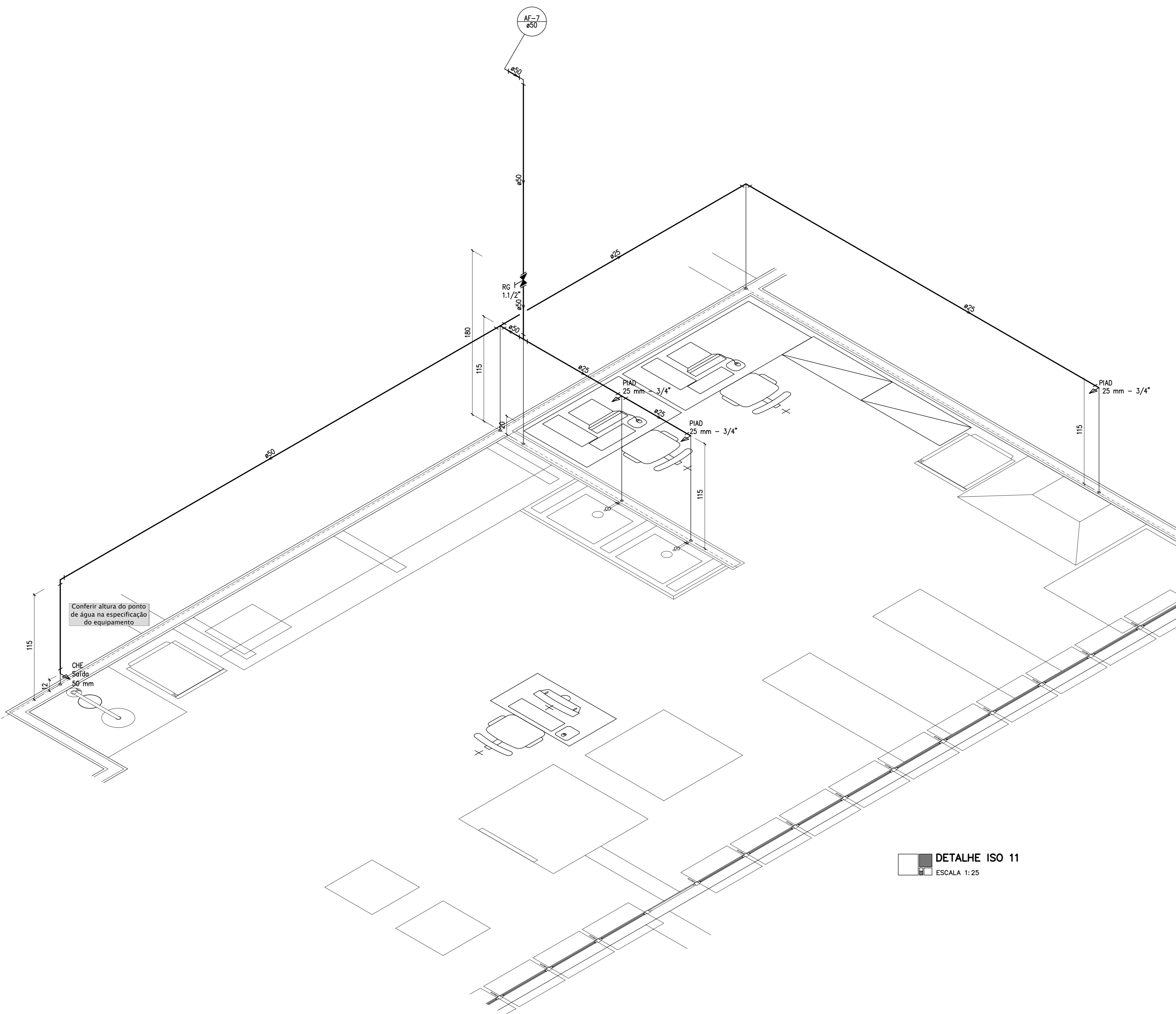
DETALHE ISO 10
ESCALA 1:25



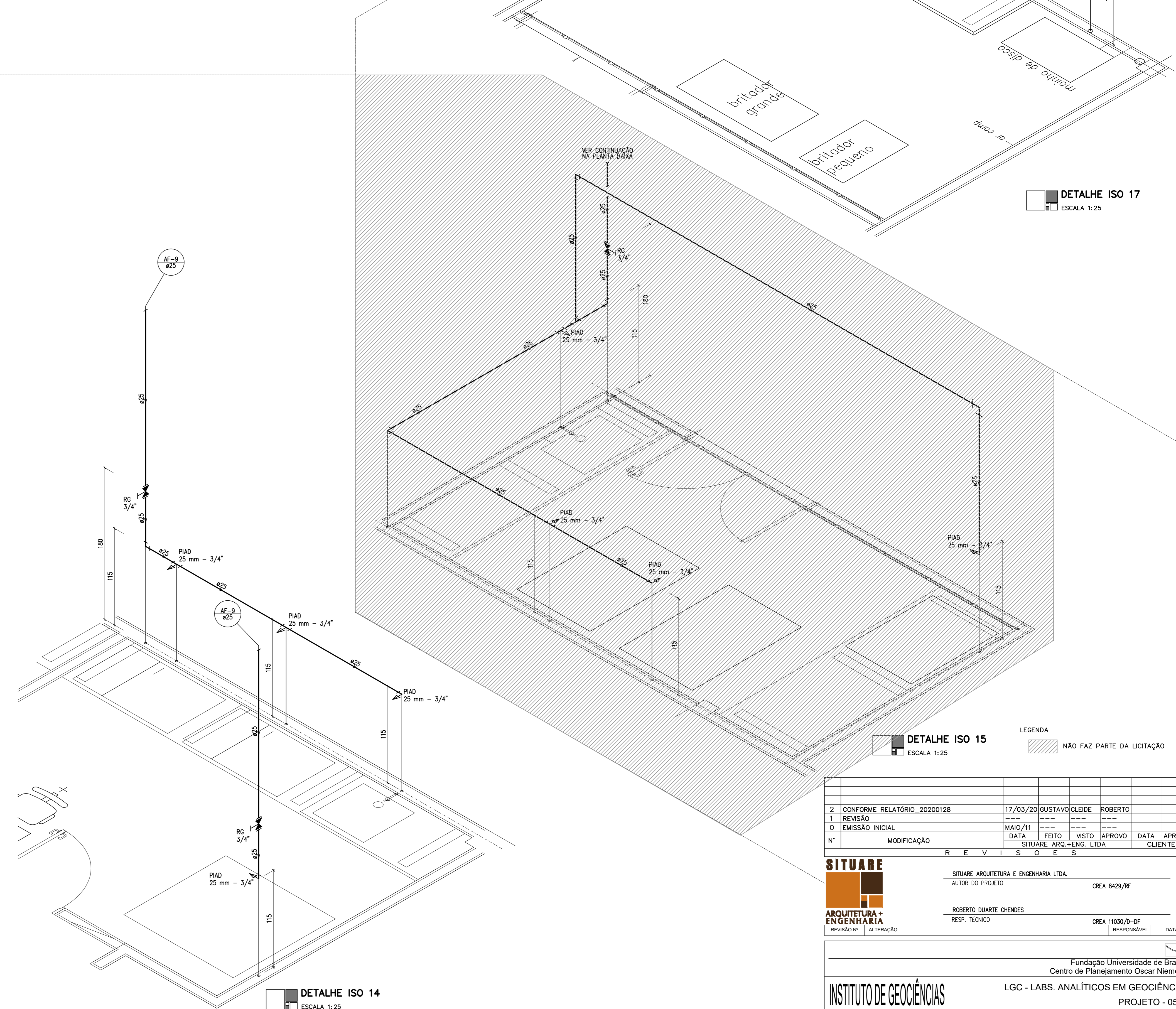
DETALHE ISO 13
ESCALA 1:25



DETALHE ISO 12
ESCALA 1:25



DETALHE ISO 11
ESCALA 1:25



DETALHE ISO 14
ESCALA 1:25

DETALHE ISO 17
ESCALA 1:25

DETALHE ISO 15
ESCALA 1:25

Nº	MODIFICAÇÃO	DATA	FEITO	VISTO	APROVADO	DATA	APROVADO
2	CONFORME RELATÓRIO_20200128	17/03/20	GUSTAVO CLEIDE	ROBERTO			
1	REVISÃO						
0	EMISSÃO INICIAL	MAIO/11					

SITUARE		SITUARE ARQUITETURA E ENGENHARIA LTDA.	
ARQUITETURA + ENGENHARIA		OEA 8429/NF	
ROBERTO DUARTE CHENES		RESP. TÉCNICO	
REVISÃO Nº		OEA 11030/D-EF	
ALTERAÇÃO		RESPONSÁVEL	
		DATA	

Fundação Universidade de Brasília
Centro de Planejamento Oscar Niemeyer
INSTITUTO DE GEOCIÊNCIAS
LGC - LABS. ANALÍTICOS EM GEOCIÊNCIAS
PROJETO - 05.01

PROJETO EXECUTIVO		ÁGUA FRIA	
ESCALA:	INDICADA		
UNIDADE:	INDICADA		
DATA:	MAI/11	PE-AF	06/06
DESENHO:			
COORDENADOR:			
EQUIPE:	PLANTA DE DETALHES ISOMÉTRICOS		