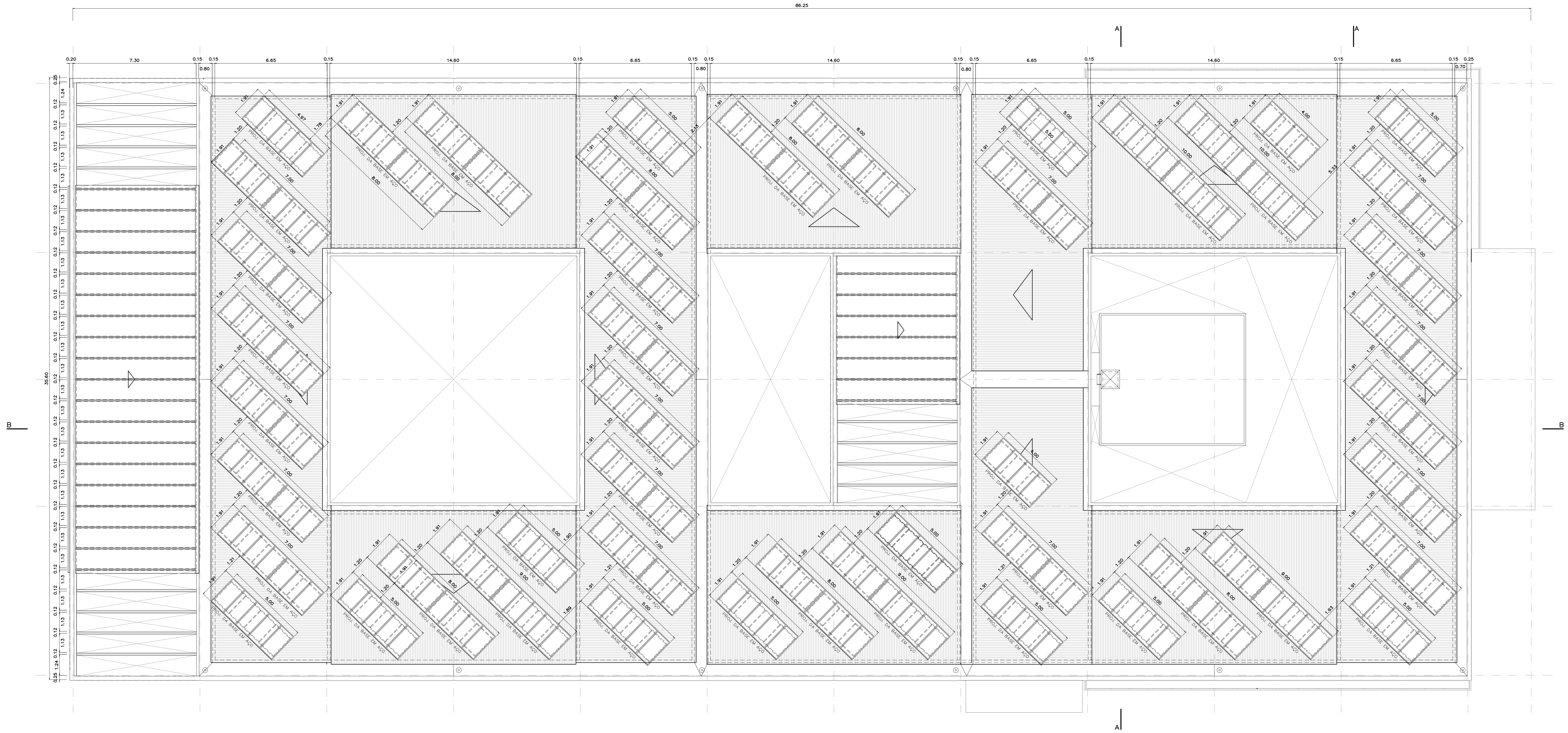


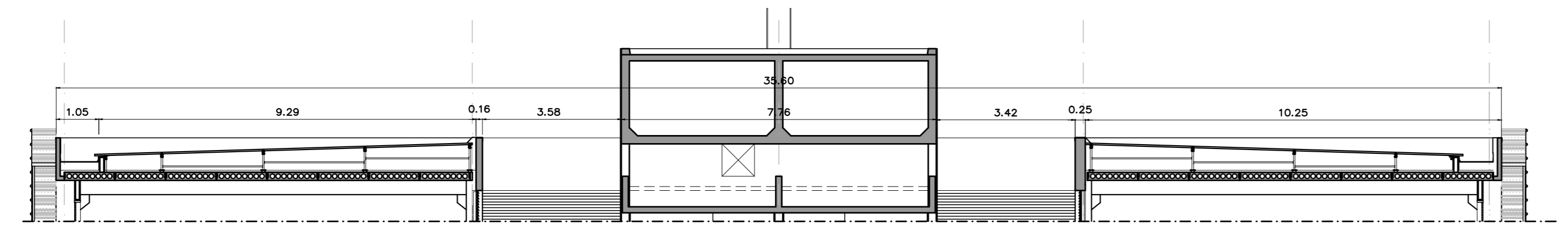
CAMPUS FGA
PLANTA DE SITUAÇÃO
ESC: 1/5000

UED FGA
PLANTA DE SITUAÇÃO
ESC: 1/500

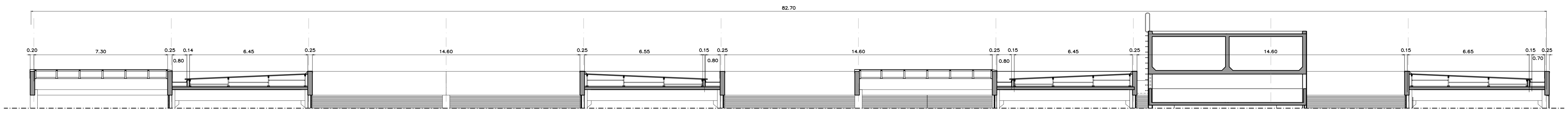
REVISÃO Nº	ALTERAÇÃO	AUTOR	DATA	VISTO
Fundação Universidade de Brasília Centro de Planejamento Oscar Niemeyer				
EFICIÊNCIA ENERGÉTICA				UEE - UNIDADE DE ENSINO E DOCÊNCIA
PROJETO EXECUTIVO				ARQUITETURA
ESCALA:	INDICADA	PE-AR 01 / 02		
UNIDADE:	METROS			
DATA:	SET/2020			
DESENHO:	ESQ/PE			
COORD. ARQ. BRUNO M. GUIMARÃES				
PLANTA DE SITUAÇÃO				



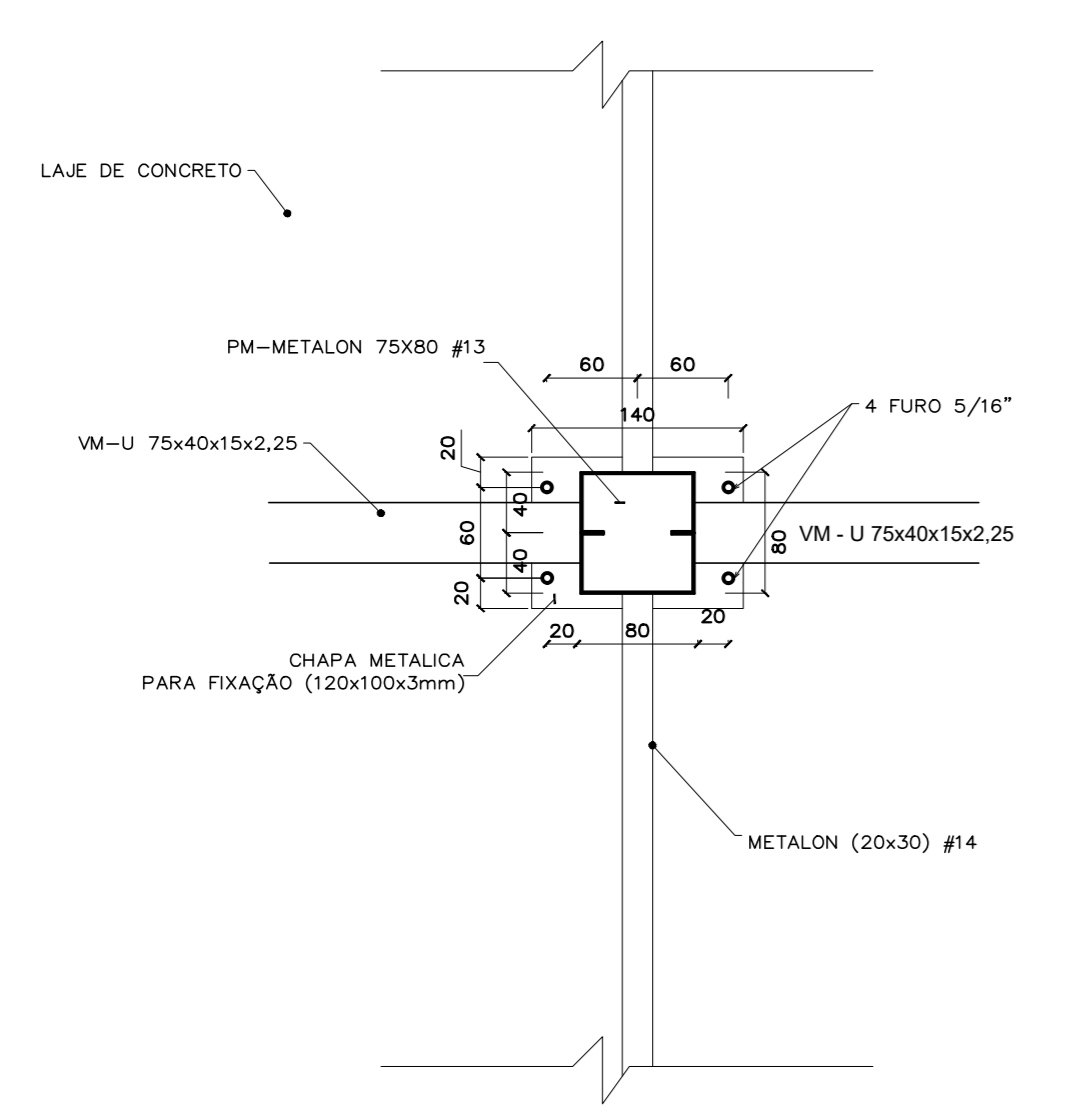
LAYOUT DAS PLACAS FOTOVOLTAICAS
ESCALA: 1:100



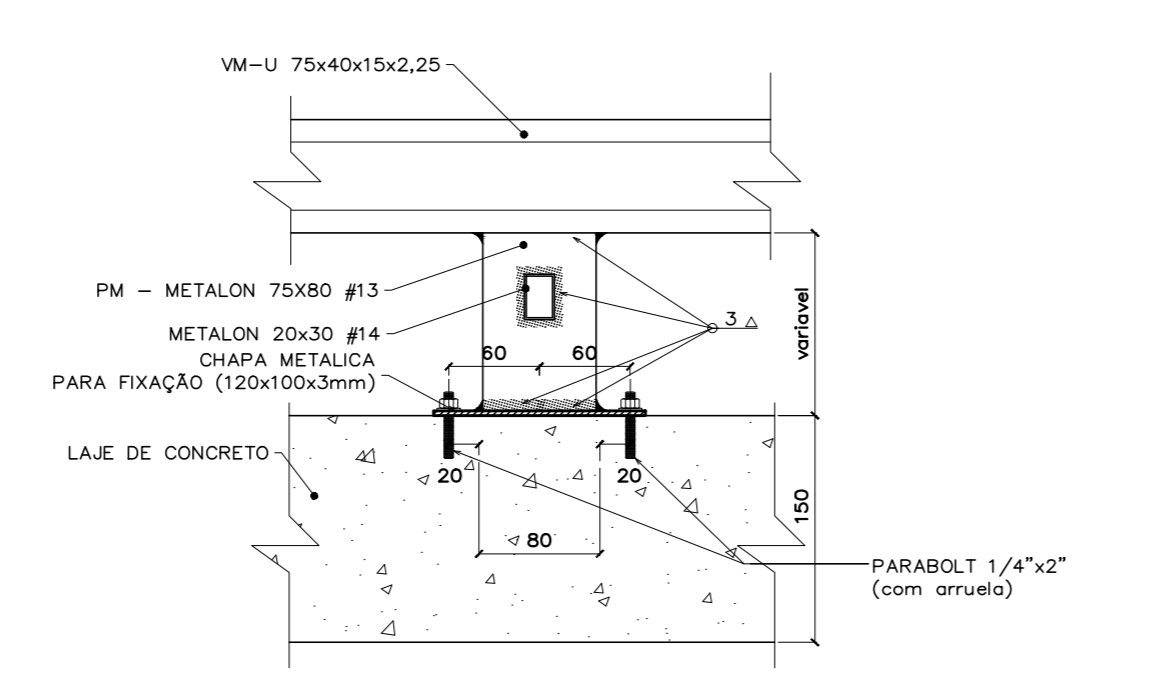
CORTE AA (EXISTENTE)
ESCALA: 1:100



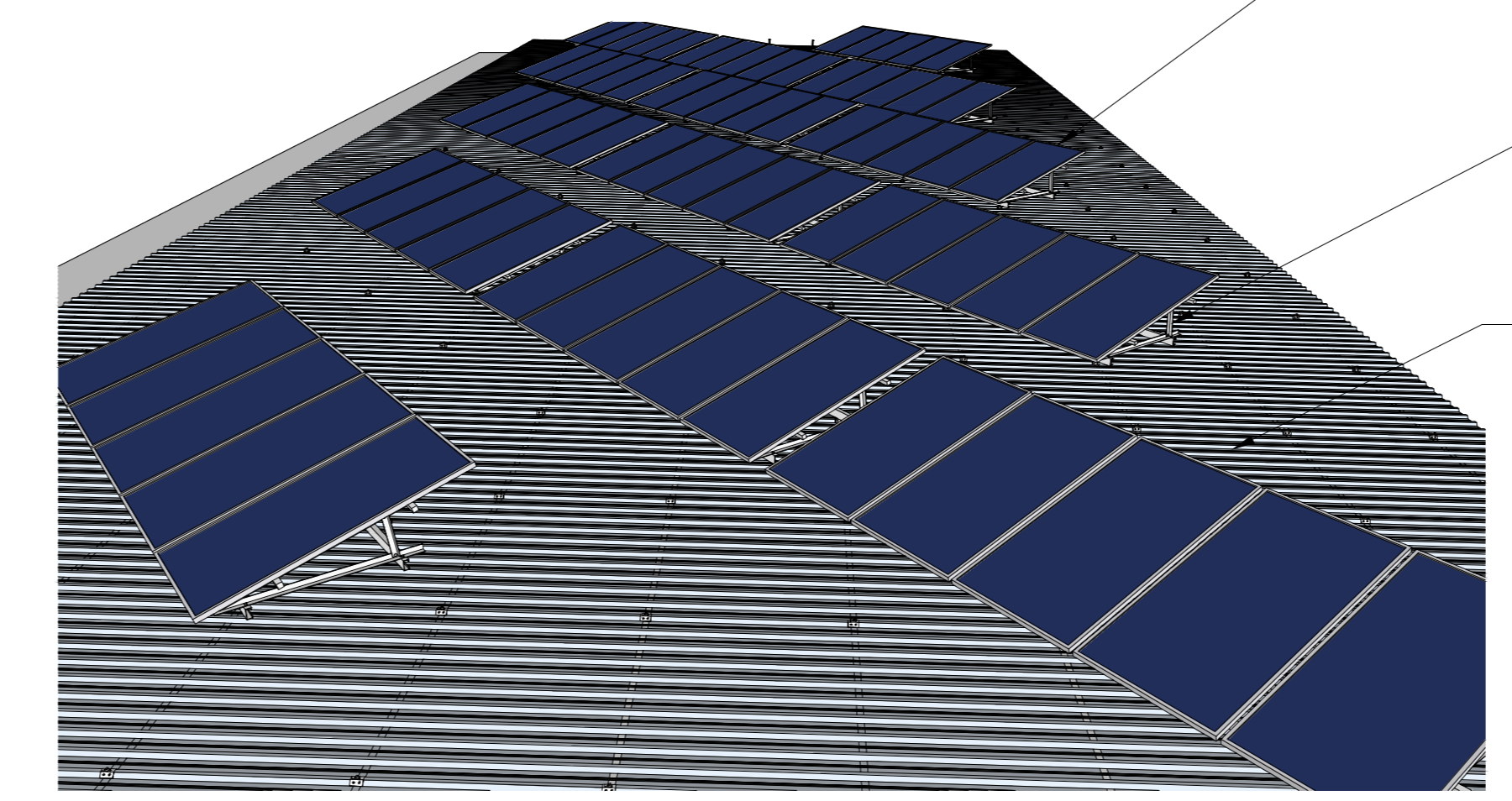
CORTE BB (EXISTENTE)
ESCALA: 1:100



DETALHE 1 - PLANTA (EXISTENTE)
FIXAÇÃO DA VIGA E PILARETE METÁLICA - LAJE
ESCALA: 1:5



DETALHE 2 - VISTA (EXISTENTE)
FIXAÇÃO DOS MÓDULOS NA COBERTURA
SEM ESCALA



DETALHE 3
FIXAÇÃO DOS MÓDULOS NA COBERTURA
SEM ESCALA

MÓDULOS FOTOVOLTAICOS ELEVADOS 15° E VOLTADOS PARA O NORTE COM ESPACAMENTO DE APROXIMADAMENTE 1,20 M ENTRE FILEIRAS

PARA ADEQUAR A INCLINAÇÃO DOS MÓDULOS FOTOVOLTAICOS EM RELAÇÃO À INCLINAÇÃO DA COBERTURA, OS QUADROS DE AÇO SERÃO AJUSTADOS HORIZONTALMENTE COM O AUXÍLIO DE PARAFUSOS TIPO HANGERS/SLIT A ESTRUTURA DE ALUMÍNIO MONTADA SOBRE O QUADRO, TEM A FUNÇÃO DE SUBSIDIAR A INCLINAÇÃO DOS MÓDULOS FOTOVOLTAICOS EM RELAÇÃO AO PLANO HORIZONTAL ORIENTADOS PARA O NORTE, CONFORME ESPECIFICAÇÃO CONTIDA NO CADERNO DE ENCARREGOS.

COBERTURA EM TELHA METÁLICA APOIADA SOBRE PERIS DE AÇO CONFORME DISPOSIÇÃO CONSTANTE NA PLANTA BAIXA

ESTE DOCUMENTO FOI ELABORADO A PARTIR DO PROJETO DE BUILT DA COBERTURA DO UED, DATADO DE 2009. O PROJETO ORIGINAL FOI ELABORADO PELO ENG. CIVIL MARCO BIZAL.

REVISÃO Nº	ALTERAÇÃO	AUTOR	DATA	VISTO

Fundação Universidade de Brasília
Centro de Planejamento Oscar Niemeyer
UED - UNIDADE DE ENSINO E DOCÊNCIA
PROJETO - 04.00

EFICIÊNCIA ENERGÉTICA

PROJETO EXECUTIVO

ESCALA: UNIDADE: METROS
INDICADA: METROS
DATA: SET/2009
EQUIPE: PE-AR
COORD. ARQ: BRUNO M. GUIMARÃES

ARQUITETURA

02/02

LAYOUT DAS PLACAS, CORTES E DETALHES