



UNIVERSIDADE DE BRASÍLIA
SECRETARIA DE INFRAESTRUTURA
PROCESSO N° 23106.090045/2020-37
REGIME DIFERENCIADO DE CONTRATAÇÕES PÚBLICAS - RDC N° ____/2020 – INFRA/UnB

TERMO DE REFERÊNCIA

1. OBJETO

Obra de instalação de **usina de minigeração distribuída na Unidade de Ensino e Docência no Instituto de Ciências Sociais – UED ICS**, localizada no Setor Norte do campus Darcy Ribeiro, da Universidade de Brasília, em Brasília/DF, conforme projeto e especificações técnicas.

2. JUSTIFICATIVAS

2.1. JUSTIFICATIVA DA CONTRATAÇÃO POR RDC

2.1.1. Será adotado o Regime Diferencial de Contratação para a realização dessa licitação. A escolha da modalidade está de acordo com o art. 1º, §3, da Lei nº 12.462/2011:

Art. 1º É instituído o Regime Diferenciado de Contratações Públicas (RDC), aplicável exclusivamente às licitações e contratos necessários à realização:

§3º Além das hipóteses previstas no caput, o RDC também é aplicável às licitações e contratos necessários à realização de obras e serviços de engenharia no âmbito dos sistemas públicos de ensino e pesquisa, ciência e tecnologia

e o artigo 1º, parágrafo 1º da Lei 12.462/11, § 1º, o RDC tem por objetivos:

I - ampliar a eficiência nas contratações públicas e a competitividade entre os licitantes;

II - promover a troca de experiências e tecnologias em busca da melhor relação entre custos e benefícios para o setor público;

III - incentivar a inovação tecnológica; e

IV - assegurar tratamento isonômico entre os licitantes e a seleção da proposta mais vantajosa para a administração pública.

2.1.2. A adoção pelo RDC visa a agilizar o processo de contratação, mediante a busca de padronização dos instrumentos convocatórios, minutas de contratos e especificações do objeto a ser contratado, além dos aspectos descritos abaixo:

a) Quanto à ponderação técnica, a escolha pelo RDC se deu pelos seguintes fatores:

- Celeridade, transparência e eficiência na contratação;
- Tratamento isonômico entre os licitantes.

b) Quanto à ponderação econômica, a escolha pelo RDC se deu pelos seguintes fatores:

- Competitividade entre os licitantes;
- Seleção de proposta mais vantajosa para a administração pública.

2.1.3. A presente licitação reger-se-á pelo disposto neste Edital e seus Anexos, pela Lei nº 12.462/2011 e pelo Decreto nº 7.581/2011.

2.1.4. A opção pelo RDC resulta no afastamento das normas contidas na Lei nº 8.666/1993, exceto nos casos expressamente previstos na Lei nº 12.462/2011 e no Decreto nº 7.581/2011

2.2. JUSTIFICATIVA DO OBJETO

Justifica-se pela necessidade de modernizar e diversificar a infraestrutura da rede elétrica, reduzir os custos operacionais das edificações da Universidade de Brasília e pelo interesse em implementar ações de sustentabilidade na instituição por meio de implantação de usinas de geração de energia limpa. Essa iniciativa conta com a participação de integrantes do corpo docente da Faculdade do Gama para o desenvolvimento do projeto de instalações elétricas.

Sistemas fotovoltaicos produzem energia elétrica a partir de sistemas de micro e minigeração, aproveitando a insolação abundante que incide anualmente sobre o território nacional. É importante ressaltar que essa tecnologia tem baixo impacto ambiental ao longo de todo o seu ciclo de vida e contribui para o atingimento das metas de reduções de emissões de gases de efeito estufa do Brasil.

No intuito de promover tal ação, cita-se o projeto de P&D "*Eficiência Energética e Minigeração em Instituições Públicas de Educação Superior*" tem como o objetivo principal a redução de entraves à implementação de projetos de Eficiência Energética (EE) e de geração própria de energia em unidades consumidoras do Setor Público, por meio da implantação de projetos pilotos em Instituições Públicas de Educação Superior, integrando ações e recursos dos programas de P&D e de eficiência energética, regulados pela Agência Nacional de Energia Elétrica (ANEEL). A CEB Distribuição (CEB-D) demonstrou interesse em participar desta iniciativa com o intuito de submeter propostas de projeto elaboradas por Instituições Públicas de Ensino Superior.

Destaca-se, então, que a obra de instalação da usina solar na Unidade Acadêmica (UAC) é alinhada com estratégias de eficiência energética definidas pelos Poderes Executivo e Legislativo e visa à redução de impactos ambientais, sociais e econômicos, resultantes da operação das edificações, através da utilização de fontes de energia renováveis.

Identificam-se iniciativas na esfera federal e distrital para fomentar sua adoção:

a) Na esfera federal, a Política Nacional de Energia Solar Fotovoltaica -PRONASOLAR, apresentando diretrizes, princípios e metas para a exploração da energia solar fotovoltaica com o objetivo de contribuir, entre outros, para:

- I. A ampliação da sustentabilidade socioambiental, a proteção do meio ambiente, a promoção da conservação de energia elétrica e a redução das emissões de gases de efeito estufa na geração de energia elétrica, proporcionando melhoria da qualidade de vida da sociedade brasileira, em alinhamento aos compromissos do Brasil no âmbito do Acordo de Paris sob a Convenção-Quadro das Nações Unidas sobre a Mudança do Clima;
- II. O aumento da segurança de suprimento e a diversificação renovável da matriz elétrica brasileira, por meio do aproveitamento do vasto recurso solar brasileiro.

Essas estratégias visam a fomentar a geração de energia solar fotovoltaica como ferramenta de: *i)* geração de energia elétrica renovável e sustentável; *ii)* redução de gastos com energia elétrica pela população, empresas e poder público; *iii)* racionalização de investimentos em infraestrutura de transmissão e distribuição; *iv)* redução de perdas elétricas e aumento da eficiência e eficácia do Sistema Interligado Nacional; *v)* geração de empregos locais e de qualidade; *vi)* redução de emissões de gases de efeito estufa; e *vii)* otimização da gestão da complementariedade energética entre as diversas fontes renováveis pela utilização racional dos reservatórios de recursos hídricos de usos múltiplos.

b) A Resolução Normativa 687 /2015 da Agência Nacional de Energia Elétrica (ANEEL) regulamenta a geração de energia e define as condições para conectar os sistemas à rede de distribuição. Segundo essa resolução, o excedente da energia produzida localmente e não consumida é lançada na rede, gerando créditos para a unidade consumidora.

c) Cita-se a Instrução Normativa IN SLTI-MP Nº 2/2014, publicada pelo Ministério do Planejamento (MPOG) que dispõe sobre o uso da Etiqueta Nacional de Conservação de Energia (ENCE). Esse sistema de etiquetagem prevê a obtenção de pontuação por bonificação, possibilitando crescer até um ponto à pontuação geral com a justificativa e a comprovação de economia gerada em 10% com o uso de energias renováveis; 30% em cogeração ou inovações tecnológicas e; 70% de fração solar para coletores.

- d) Na esfera distrital, em 19 de outubro de 2016 foi publicado o decreto nº 37.717 que cria o *Programa Brasília Solar*, visando a estimular a produção e promoção da utilização de energia solar fotovoltaica em edificações públicas, tais como escolas, universidades e hospitais, para a instalação de sistemas de produção de energia solar para o autoconsumo do Distrito Federal.

Portanto, ressalta-se que esta obra é fundamental no sentido de reduzir os custos operacionais relacionados ao consumo de energia elétrica nas Unidades de Ensino e Docência (UED) e constitui uma contribuição relevante para reduzir o impacto ambiental da Universidade de Brasília.

Por tal motivo, a obra foi contemplada no Plano de Obras da Universidade de Brasília, aprovado pelo Conselho de Administração, no uso de suas atribuições, em sua 392ª Reunião Ordinária, realizada em 27 de junho de 2019 ([23106.075169/2019-59](#), documento SEI [4026643](#)).

3. META FÍSICA

Construção de uma usina de minigeração distribuída com potência instalada total de 125 kWp, conforme projetos, caderno de encargos e especificações, do memorial justificativo e da planilha orçamentária.

4. PERÍODO DE EXECUÇÃO

O prazo previsto para execução da obra é de 4 (quatro) meses.

5. VALOR ESTIMADO DO CONTRATO

O valor estimado da obra é de R\$ 753.714,68 (setecentos e cinquenta e três mil e setecentos e quatorze reais e sessenta e oito centavos). A contratação se dará por licitação na modalidade de Regime Diferenciado de Contratações Públicas - RDC, Lei 12.462/2011.

6. RECURSOS ORÇAMENTÁRIOS

Os recursos para cobrir as despesas com esta obra são provenientes da fonte de recursos do Tesouro e Próprios, provenientes da fonte de recurso 8250, conforme Nota de Dotação 2020ND004136, sob o documento SEI (5795322).

7. LOCAL DE EXECUÇÃO

A obra será executada na cobertura da Unidade de Ensino no Instituto de Ciências Sociais – UED ICS, situada no Setor Norte do Campus Universitário da Darcy Ribeiro, da Universidade de Brasília, situado em Brasília no Distrito Federal - DF.



8. RESPONSÁVEL PELO TERMO DE REFERÊNCIA

Arq. Bruno Moraes Guimarães – CAU A71561-1



MEMORIAL JUSTIFICATIVO

OBRA DE INSTALAÇÃO DE USINA DE MINIGERAÇÃO DISTRIBUÍDA DE 125 kWp NA UNIDADE DE ENSINO E DOCÊNCIA NO INSTITUTO DE CIÊNCIAS SOCIAIS – UED ICS

A obra se refere à instalação de uma usina de minigeração solar distribuída de 125 kWp a ser instalada no edifício da Unidade de Ensino e Docência (UED) do Instituto de Ciências Sociais – UED ICS da Universidade de Brasília, situado no Campus Universitário Darcy Ribeiro, Distrito Federal - DF.

A instalação da usina é motivada por iniciativas da Universidade junto à Companhia Energética de Brasília – CEB – no sentido de promover a eficiência energética de Instituições Públicas de Ensino Superior.

A usina é composta por 320 módulos fotovoltaicos policristalino de 60 células com potência mínima de 340 W, totalizando uma área de 621,99 m², cuja capacidade total de geração é de 125 kWp.

Os módulos serão instalados na cobertura da edificação sobre estruturas metálicas independentes da estrutura existente de forma a permitir a fixação das placas com orientação para o norte geográfico e inclinação vertical de 16°.

Brasília, setembro de 2020.

Bruno Moraes Guimarães - CAU A71561-1



CRONOGRAMA FÍSICO-FINANCEIRO

OBJETO: Instalação de usina fotovoltaica na cobertura do ICS
ENDEREÇO: Campus Darcy Ribeiro
DATA: Setembro de 2020

ETAPA	DESCRIÇÃO DA ETAPA	PERCENTUAL DA ETAPA	PREÇO DA ETAPA	MÊS 1	MÊS 2	MÊS 3	MÊS 4
CANTEIRO E ADMINISTRAÇÃO LOCAL							
02.00.000	SERVIÇOS PRELIMINARES	3,41%	R\$ 25.708,27	R\$ 22.167,67	R\$ 1.180,20	R\$ 1.180,20	R\$ 1.180,20
				86,23%	4,59%	4,59%	4,59%
03.00.000	FUNDAÇÕES E ESTRUTURAS	7,31%	R\$ 55.130,82	R\$ 22.052,34	R\$ 11.026,16	R\$ 11.026,16	R\$ 11.026,16
				40,00%	20,00%	20,00%	20,00%
04.00.000	ARQUITETURA E ELEMENTOS DE URBANISMO	0,41%	R\$ 3.112,11		R\$ 3.112,11		
					100,00%		
06.00.000	INSTALAÇÕES ELÉTRICAS E ELETRÔNICAS	78,62%	R\$ 592.556,23		R\$ 148.139,06	R\$ 296.278,11	R\$ 148.139,06
					25,00%	50,00%	25,00%
09.00.000	SERVIÇOS COMPLEMENTARES	1,93%	R\$ 14.517,25	R\$ 4.577,85			R\$ 9.939,40
				31,53%			68,47%
10.01.000	SERVIÇOS AUXILIARES E ADMINISTRATIVOS	8,32%	R\$ 62.690,00	R\$ 4.426,96	R\$ 14.828,92	R\$ 27.985,82	R\$ 15.448,30
				7,06%	23,65%	44,64%	24,65%
A	PREÇO MENSAL		R\$ 753.714,68	R\$ 53.224,82	R\$ 178.286,45	R\$ 336.470,29	R\$ 185.733,12
B	% MENSAL		100,00%	7,06%	23,65%	44,64%	24,65%

**UNIVERSIDADE DE BRASÍLIA
SECRETARIA DE INFRAESTRUTURA
PROCESSO N° 23106.090045/2020-37
REGIME DIFERENCIADO DE CONTRATAÇÕES PÚBLICAS - RDC N° ____/2020 – INFRA/UnB**

CADERNO DE ENCARGOS E ESPECIFICAÇÕES

OBRA DE INSTALAÇÃO DE USINA DE MINIGERAÇÃO DISTRIBUÍDA NA UNIDADE DE ENSINO E DOCÊNCIA DO INSTITUTO DE CIÊNCIAS SOCIAIS – UED ICS, LOCALIZADO NO CAMPUS UNIVERSITÁRIO DARCY RIBEIRO, DA UNIVERSIDADE DE BRASÍLIA, DISTRITO FEDERAL - DF.

I – OBJETIVOS

O objetivo deste Caderno de Encargos e Especificações é definir materiais e equipamentos, bem como orientar a execução da obra de instalação de usina de minigeração distribuída na Unidade de Ensino e Docência do Instituto de Ciências Sociais – UED ICS, localizado no Campus Universitário Darcy Ribeiro, da Universidade de Brasília, Distrito Federal-DF, conforme projeto e especificações técnicas.

É propósito também deste Caderno de Encargos e Especificações, complementar as informações constantes nos desenhos dos projetos e elaborar procedimentos e rotinas para a execução dos trabalhos, a fim de assegurar o cumprimento do cronograma físico-financeiro, a qualidade da execução, a racionalidade, a economia e a segurança, tanto dos usuários, como dos funcionários da empresa CONTRATADA.

II - DISPOSIÇÕES GERAIS

1. Estas especificações foram elaboradas de acordo com o decreto N° 92.100 de 10.12.85 e destinam-se a regulamentar o fornecimento de materiais, equipamentos e a execução dos serviços.

2. Os serviços serão executados por mão de obra qualificada e deverão obedecer rigorosamente as instruções contidas neste Caderno de Encargos e Especificações, bem como as contidas nas disposições cabíveis do Decreto N ° 92.100 de 10.12.85 e as normas técnicas da ABNT.

3. Integrarão o contrato a ser assinado entre as partes, independentemente de sua transcrição naquele instrumento, o Edital de Regime Diferenciado de Contratações Públicas - RDC Nº ____/2020 – INFRA/UnB, este Caderno de Encargos e Especificações e as pranchas nele discriminadas.

A. CONTRATANTE

Entende-se por CONTRATANTE a UNIVERSIDADE DE BRASÍLIA.

B. CONTRATADA

Entende-se por CONTRATADA a empresa executora dos serviços relativos à obra do objeto.

C. FISCALIZAÇÃO

1. Entende-se por Fiscalização o agente da CONTRATANTE responsável pela verificação do cumprimento dos projetos, normas e especificações gerais dos serviços a serem executados. A execução dos serviços terá a fiscalização técnica da Diretoria de Obras – INFRA/DOB, através de profissional(is) devidamente habilitado(s) e designado(s).

A presença da fiscalização na obra não diminuirá a responsabilidade da empresa CONTRATADA em quaisquer ocorrências, atos, erros ou omissões verificados no desenvolvimento dos trabalhos ou a eles relacionados.

D. CRITÉRIO DE EQUIVALÊNCIA

1. Quando, sob qualquer justificativa, se fizer necessária alguma alteração nas especificações, substituição de algum material por seu equivalente ou qualquer outra alteração na execução daquilo que está projetado, deverá ser apresentada solicitação escrita à fiscalização da obra, minuciosamente justificada, além dos catálogos e ensaios técnicos emitidos por laboratórios qualificados.

2. Entende-se por equivalentes os materiais ou equipamentos que possuam mesma função, mesmas características físicas e mesmo desempenho técnico. As solicitações de equivalência deverão ser feitas em tempo hábil para que não prejudiquem o andamento dos serviços e não darão causa a possíveis prorrogações de prazos. À FISCALIZAÇÃO compete decidir a respeito da substituição.

3. Poderá o CONTRATANTE solicitar da CONTRATADA laudos técnicos de ensaios/testes de laboratório credenciado pelo INMETRO, que comprovem a integral equivalência de

materiais/produtos a serem fornecidos, em relação aos especificados neste Memorial, sem que com isso seja alterado o prazo estabelecido em contrato e sem ônus.

E. NORMAS GERAIS

1. A empresa CONTRATADA deverá apresentar política de qualificação de fornecedores para aprovação da fiscalização.
2. A empresa CONTRATADA deverá apresentar um plano de uso racional de água e energia durante a obra e deverá manter um rígido controle sobre o uso destes insumos, evitando o seu desperdício.
3. A empresa CONTRATADA deverá apresentar plano de gestão de resíduos sólidos de acordo com as disposições da resolução do CONAMA de 05/07/2002 (incluindo classificação, separação, transporte, estocagem no canteiro, quantificação e destinação) para aprovação da fiscalização.
4. No caso do uso de materiais que contenham compostos orgânicos voláteis (VOCs), estes devem ser qualificados como de baixo índice. Quando do uso destes materiais, é obrigatório o fornecimento da FISPQ - Ficha de informações de segurança dos produtos químicos, inserindo as informações contidas nas fichas e, no PPRA (Programa de Prevenção de Riscos Ambientais), elaborado por engenheiro de segurança do trabalho.
5. A CONTRATADA deverá ter à frente dos serviços: responsável técnico devidamente habilitado e mestre de obras ou encarregado, que deverão permanecer no serviço durante todas as horas de trabalho; e pessoal especializado de comprovada competência. A CONTRATADA deverá apresentar à Fiscalização as respectivas ARTs ou RRTs desses profissionais. A substituição de qualquer empregado da CONTRATADA, por solicitação da fiscalização, deverá ser atendida com presteza e eficiência.
6. A empresa manterá no canteiro de obras um Diário de Obras para o registro de todas as ocorrências de serviço e troca de comunicações rotineiras entre a CONTRATADA e o INFRA/UnB, via fiscalização.
7. Caberá à CONTRATADA a responsabilidade pelo cumprimento das prescrições referentes às leis trabalhistas, de previdência social e de segurança contra acidentes de trabalho.
8. A CONTRATADA empregará boa técnica na execução dos serviços, com materiais de primeira qualidade, de acordo com o previsto no projeto e nas especificações.

9. A CONTRATADA, quando exigido pela legislação, deverá obter junto às concessionárias de serviços públicos e aos órgãos fiscalizadores todas as licenças necessárias à execução dos serviços bem como os documentos que atestem a sua aceitação, após a execução.

10. É vedada a subempreitada global das obras ou serviços, permite-se a subempreitada de serviços especializados mediante prévia e expressa anuência da INFRA/UnB, permanecendo a CONTRATADA com responsabilidade perante a INFRA/UnB.

11. A CONTRATADA ficará responsável por quaisquer danos que venha a causar a terceiros ou ao patrimônio da UnB, reparando às suas custas os mesmos, durante ou após a execução dos serviços contratados, sem que lhe caiba nenhuma indenização.

12. No caso de dúvidas, erros, incoerências ou divergências que possam ser levantadas através deste Caderno de Encargos e Especificações ou dos projetos, a fiscalização deverá ser obrigatória e oficialmente consultada para que tome as devidas providências.

13. Em se tratando de obra que durante sua execução receberá a visita de alunos, de comissões da INFRA/UnB, ou de outros visitantes do interesse da CONTRATANTE, a CONTRATADA providenciará para o prédio, meios de acesso seguros, constituídos por escadas ou rampas com dispositivos antiderrapantes (tarugos) e guarda-corpo. A referência a este tipo de acesso não dispensa a CONTRATADA de promover as providências legais e necessárias a todo e qualquer procedimento de segurança para seus funcionários e subcontratados, e a todos que tenham acesso ao canteiro ou suas proximidades, devendo, portanto, atender às prescrições da NR 18 – Condições e Meio Ambiente de Trabalho na Indústria da Construção.

14. Os locais afetados pelos serviços deverão ser mantidos, pela CONTRATADA, em perfeito estado de limpeza e sinalização durante o prazo de execução da obra.

15. Deverá ser realizada, pelas firmas licitantes, minuciosa vistoria aos locais onde serão desenvolvidos os serviços, para que o proponente tenha conhecimento das condições ambientais e técnicas em que deverão se desenvolver os trabalhos, inclusive relativamente às instalações provisórias.

16. A CONTRATADA deverá fornecer, ao final dos serviços e antes do recebimento provisório, tendo como base o projeto executivo apresentado, todos os projetos atualizados e rigorosamente cadastrados de acordo com a execução da obra (*As Built*), em sistema computadorizado CAD,

com extensão *dwg*, seguindo o Manual de Representação fornecido pelo CEPLAN/UnB, além das normas técnicas pertinentes da Associação Brasileira de Normas Técnicas - ABNT.

17. A CONTRATADA deverá fornecer, ao final dos serviços e junto com o *As Built* dos projetos executivos, documento contendo o *Manual de Uso, Operação e Manutenção* da edificação e dos equipamentos que fazem parte do projeto. A elaboração deste documento ficará a cargo da CONTRATADA, entretanto, nos casos em que a CONTRATANTE fornecer o Manual no início da obra, a CONTRATADA deverá fornecer a atualização do documento de acordo com o que foi executado/instalado durante a obra. Em ambos os casos, a CONTRATADA deverá atender ao disposto no item 09.04.100 deste Caderno.

F. NORMAS TÉCNICAS

As Normas Técnicas listadas a seguir são fundamentais para todas as etapas do projeto. Devem ser adotadas como referências a serem atendidas. Vale ressaltar que devem ser consideradas as versões atuais destas Normas no momento da consulta.

- IEC: *International Electrotechnical Commission*;
- ANSI: American National Standards Institute;
- NEC: National Electric Code;
- NEMA: National Electrical Manufacturers Association;
- NBR 5410: Instalações Elétricas de Baixa Tensão;
- NTD 6.01: Fornecimento de Energia Elétrica em Tensão Secundária (Norma Técnica de Distribuição da CEB);
- NR 10: Segurança em Instalações em Serviços em Eletricidade;
- NBR 5361: Disjuntores de baixa tensão;
- NBR 6808: Conjuntos de manobra e controle de baixa tensão montados em fábrica – CMF;
- NBR 6146: Invólucros de equipamentos elétricos – Proteção;
- NBR 5471: Condutores Elétricos;
- NBR 5349: Cabos nus de cobre mole para fins elétricos;

- NBR 6880: Condutores de cobre mole para fios e cabos isolados – Características;
- NBR 13248: Cabos de potência e condutores isolados sem cobertura, não halogenados e com baixa emissão de fumaça, para tensões até 1 kV - Requisitos de desempenho;
- NBR 6150: Eletroduto de PVC rígido.

NBR 5419: Proteção de estruturas contra descargas atmosféricas

NBR 16690: Instalações elétricas de arranjos fotovoltaicos - Requisitos de projeto

NBR 16274: Sistemas fotovoltaicos conectados à rede — Requisitos mínimos para documentação, ensaios de comissionamento, inspeção e avaliação de desempenho

G. PRAZO E CRONOGRAMA DOS SERVIÇOS

1. Todas as despesas relativas à instalação da obra, execução dos serviços, materiais, mão de obra, equipamentos e ferramentas, óleos lubrificantes, combustíveis e fretes, transportes horizontais e verticais, impostos, taxas e emolumentos, leis sociais etc., bem como as providências quanto a legalização da obra perante os órgãos municipais, estaduais ou federais, correrão por conta da CONTRATADA.
2. Os serviços serão pagos de acordo com o cronograma físico-financeiro e planilha orçamentária, CONSTANTE DO CONTRATO, liberados pela fiscalização da obra, não se admitindo o pagamento de materiais entregues (posto obra), mas somente de serviços executados. O primeiro pagamento de serviços só poderá ser autorizado após o devido registro da obra no CREA/DF.
3. Os serviços rejeitados pela fiscalização devido ao uso de materiais que não sejam os especificados e/ou materiais que não sejam qualificados como de primeira qualidade ou ainda, serviços considerados como mal executados, deverão ser refeitos corretamente, com o emprego de materiais aprovados pela fiscalização e com a devida mão de obra qualificada e em tempo hábil para que não venham a prejudicar o cronograma global dos serviços, arcando a CONTRATADA com o ônus decorrente do fato.
4. O Recebimento Provisório e o Definitivo serão efetuados na forma dos Artigos 50 da IN nº 005/2017 e 73 a 76 da Lei 8.666/1993.

H. CRITÉRIOS DE MEDIÇÃO

1. Deverão ser adotados os critérios de medição previstos nos cadernos técnicos do SINAPI e subsidiariamente os previstos nos manuais SEAP. Todos os serviços e recomposições, não explícitos nestas especificações bem como nos desenhos, mas necessários para a execução dos serviços contratados e ao perfeito acabamento das áreas existentes, de forma a resultar num todo único e acabado, serão de responsabilidade da CONTRATADA.

I. RELAÇÃO DE PRANCHAS / ARQUIVOS

Os desenhos do projeto definem o arranjo das células fotovoltaicas, bem como os seus esquemas de ligação e a eventual transferência da eletricidade que irá alimentar o quadro.

Fazem parte deste Caderno de Encargos e Especificações os seguintes desenhos e plantas:

PROJETO EXECUTIVO DE TAPUME

PRANCHA	TÍTULO	ESCALA
PE-TAP 01/01	PROJETO DE TAPUME	Indicada

PROJETO EXECUTIVO DE ARQUITETURA

PRANCHA	TÍTULO	ESCALA
PE-AR 01/02	PLANTA DE SITUAÇÃO	Indicada
PE-AR 02/02	LAYOUT DAS PLACAS, CORTES E DETALHES	Indicada

PROJETO BÁSICO DA ESTRUTURA METÁLICA

PRANCHA	TÍTULO	ESCALA
PB-ES 01/02	PLANTA DE COBERTURA	Indicada
PB-ES 02/02	DETALHES TÍPICOS DE FIXAÇÃO DA ESTRUTURA NA COBERTURA	Indicada

PROJETO BÁSICO DE INSTALAÇÕES ELÉTRICAS

PRANCHA	TÍTULO	ESCALA
PB-EL 01/02	POSICIONAMENTO DE MÓDULOS, ALOCAÇÃO DE STRINGS, ELETRODUTOS E FIAÇÃO	Indicada
PB-EL 02/02	DIAGRAMA UNIFILAR, ALOCAÇÃO DE QUADRO E INVERSORES E SISTEMA SOLAR FOTOVOLTAICO	Indicada

J. DEFINIÇÕES E TERMINOLOGIA

As terminologias utilizadas neste documento tomam por referência o documento NBR 10899:2013: Energia Solar Fotovoltaica - Terminologia. A seguir, são apresentados os principais termos utilizados ao longo deste documento:

Arranjo fotovoltaico ou *Array*: conexão de *strings* fotovoltaicas em paralelo.

Caixa de junção ou *String Box*: Quadro elétrico CC que contém dispositivos de proteção, seccionamento e medição, aplicado para a conexão de *strings* fotovoltaicas em paralelo.

Condições padrão de teste (*Standard Test Conditions – STC*): Condições de ensaio para células e módulos fotovoltaicos, especificadas na IEC 61836:2016. Tais condições são: irradiância de 1.000 W/m² normal à superfície; temperatura da junção da célula igual a 25°C e massa de ar (AM) igual a 1,5.

Crimpagem: Processo de fixação de cabo elétrico a um terminal metálico, por deformação plástica de ambos, resultante de compressão por ferramenta específica.

Inversor: Conversor eletrônico de potência que converte o sinal contínuo do gerador fotovoltaico para alternado, compatível com a rede elétrica.

Irradiância solar: Taxa de incidência de radiação solar em uma superfície, por unidade de área, normalmente medida em watt por metro quadrado (W/m²).

Módulo fotovoltaico: Conjunto de células fotovoltaicas, interligadas eletricamente e encapsuladas, com o objetivo de gerar energia elétrica.

Potência nominal ou potência de pico: Potência em um ponto da curva característica de um gerador fotovoltaico, onde o produto da corrente pela tensão é máximo. É medida sob as

condições padrão de ensaio (STC) e especificada em watt-pico (Wp).

Série fotovoltaica ou *String*: Circuito no qual os módulos fotovoltaicos são ligados em série com o intuito de gerar a tensão de saída desejada para um arranjo fotovoltaico.

Rastreador do ponto de máxima potência (*Maximum Power Point Tracking – MPPT*): Circuito de entrada do inversor utilizado para maximizar a potência fornecida pelo arranjo fotovoltaico em função das condições de operação.

Usina Fotovoltaica – UFV: Sistema fotovoltaico conectado à rede de médio a grande porte.

III - ESPECIFICAÇÕES DE MATERIAIS E SERVIÇOS

01.00.000 – SERVIÇOS TÉCNICO - PROFISSIONAIS

01.03.500 – PROJETOS EXECUTIVOS

01.03.506 – INSTALAÇÕES ELÉTRICAS E ELETRÔNICAS

O projeto executivo de instalações elétricas deve estar em português, seguir as normas técnicas relativas à instalações elétricas, sistemas fotovoltaicos e saúde/segurança e conter, no mínimo, as seguintes informações:

- Planta geral do sistema de geração fotovoltaico, no formato CAD, indicando a disposição dos módulos fotovoltaicos sobre a cobertura, disposição e localização dos inversores e outros componentes (cabos, caixas de junção, sistemas de medição, etc.) que perfazem a instalação;
- Diagramas unifilares, no formato CAD, contendo: conexões elétricas entre módulos fotovoltaicos; conexão entre módulos fotovoltaicos, caixas de junção e inversores; conexão entre inversores e quadros gerais de baixa tensão; os diagramas unifilares devem conter as especificações e características dos componentes da instalação;
- Lista dos materiais empregados na planta fotovoltaica, e seus respectivos quantitativos, indicando a marca e modelo. Os catálogos técnicos de todos os equipamentos deverão acompanhar a lista de materiais;
- Detalhamento dos locais de instalação dos inversores, no formato CAD, contendo sua disposição e a indicação de janelas, portas, eletrocalhas e/ou eletrodutos e outros itens pertinentes;

- Memorial de cálculo do projeto elétrico, contendo a especificação de todos os componentes do sistema fotovoltaico, tais como cabos CC e CA, sistemas de proteção (fusíveis, disjuntores, seccionadores, proteção contra surtos, etc.) entre outros equipamentos elétricos;
- Memorial de cálculo do projeto de aterramento, contendo a especificação de todos os componentes do sistema, tais como cabos, conectores e outros componentes;
- Análise estrutural das coberturas onde serão instalados os módulos fotovoltaicos;
- Projeto do sistema de proteção contra descargas atmosféricas para a planta fotovoltaica, a qual deverá ser integrada aos sistemas já existentes na instalação;
- Simulação do sistema em software especializado gerando um relatório de geração, porcentagem de perdas e demais características relevantes. Tal relatório deve ser entregue em mídia virtual em formato PDF, assinado pelo responsável pelo projeto de modo a atestar a validade da simulação.
- Memorial de cálculo de todos os elementos não referenciados nos itens anteriores;
- Cronograma para execução dos trabalhos.

Além dos requisitos anteriores, deve-se observar as seguintes condições:

- A CONTRATADA deve fornecer ART relativa ao projeto executivo.
- Após a montagem e comissionamento do sistema fotovoltaico, todas as informações devem ser atualizadas, como construído - *as built* - para compor a documentação técnica do projeto.

O projeto executivo de estrutura metálica deve estar em português, seguir as normas técnicas pertinentes, e conter, no mínimo, as seguintes informações:

- Desenhos em planta baixa com lançamento da estrutura com cortes e elevações, se necessários.
- Os desenhos de projeto devem ser executados em escala adequada para o nível das informações desejadas. Devem conter todos os dados necessários para o detalhamento da estrutura, para a execução dos desenhos de montagem.
- Os desenhos de projeto devem indicar quais as normas complementares foram utilizadas e especificar todos os materiais estruturais empregados. Devem indicar os dados relativos às ações adotadas e aos esforços solicitantes de cálculo a serem resistidos por

barras e ligações, quando necessários para a preparação adequada dos desenhos de fabricação.

- As ligações soldadas devem ser caracterizadas por simbologia adequada que contenha informações completas para sua execução, de acordo com a AWS A2.4.
- Os desenhos de fabricação devem traduzir fielmente as informações contidas nos desenhos de projeto, fornecendo informações completas para a produção de todos os elementos componentes da estrutura, incluindo materiais utilizados e suas especificações, locação, tipo e dimensão de todos os parafusos e soldas de fábrica e de campo.
- Sempre que necessário, deve-se indicar nos desenhos a sequência de execução de ligações importantes, para evitar o aparecimento de empenos ou tensões residuais excessivos.
- Os desenhos de montagem devem indicar as dimensões principais da estrutura, marcas das peças, dimensões de barras e todas as dimensões e detalhes para colocação de chumbadores, locação, tipo e dimensão dos parafusos, soldas de campo, posições de montagem e outras informações necessárias à montagem da estrutura. Devem ser claramente indicados todos os elementos permanentes ou temporários essenciais à integridade da estrutura parcialmente construída.
- Memorial de cálculo do projeto das estruturas de sustentação e fixação dos módulos fotovoltaicos, considerando as premissas mínimas estabelecidas na seção 05 - Requisitos Técnicos Mínimos;
- A CONTRATADA deve fornecer ART relativa ao projeto executivo.

02.00.000 – SERVIÇOS PRELIMINARES

02.01.000 – CANTEIRO DE OBRAS

02.01.100 – CONSTRUÇÕES PROVISÓRIAS

Será de responsabilidade da CONTRATADA o projeto e execução dos galpões, depósitos e barracões necessários à obra devendo os mesmos serem aprovados pela fiscalização.

As despesas para a instalação e manutenção de suas instalações são de responsabilidade da CONTRATADA.

A CONTRATADA deverá elaborar projeto de canteiro de obras com área mínima de barracão de 18 m² para aprovação da fiscalização do contrato, prevendo as instalações mínimas exigidas pela SRTE.

Os projetos do canteiro de obras e das construções provisórias deverão ser aprovados pela fiscalização. Somente após a aprovação dos projetos os serviços de construção do canteiro de obras poderão ser iniciados.

As construções provisórias do canteiro de obras deverão ser feitas com a utilização de madeira de reflorestamento (certificada) e com a instalação de telhas translúcidas para economia do gasto de energia. Além disto, o projeto e as instalações provisórias deverão estar de acordo com as exigências da NR-18, da legislação de engenharia de segurança e medicina do trabalho.

O pessoal da obra utilizará os sanitários próprios instalados no canteiro da obra pela CONTRATADA, em quantidade e nas condições exigidas pela legislação, que podem ser do tipo container, tanto para vestiário quanto para sanitário.

Fica a cargo da CONTRATADA a execução das construções provisórias de apoio à execução dos serviços e daquelas exigidas por Lei em atendimento às regulamentações da legislação trabalhista.

Os materiais utilizados na execução do canteiro da obra serão novos e de boa qualidade e serão de propriedade da Contratante ao final dos serviços.

02.01.105 – VESTIÁRIOS E SANITÁRIAS

As instalações sanitárias provisórias da obra deverão ser providenciadas e custeadas pela CONTRATADA. A localização destas instalações faz parte do projeto do canteiro de obras e deverá ser aprovada pela fiscalização. Sua construção e condições de manutenção deverão garantir condições de higiene satisfatória de acordo com as exigências da saúde pública, e atender as Normas Regulamentadoras do Ministério do Trabalho.

02.01.400 – PROTEÇÃO E SINALIZAÇÃO

Caberá à CONTRATADA adotar todas as medidas relativas à Engenharia de Segurança, Higiene e Medicina do Trabalho, fornecendo, às suas custas, todos os equipamentos de proteção individual (EPI) para prevenir acidentes de qualquer natureza no decorrer da obra.

A CONTRATADA deverá implantar em torno dos locais onde os serviços estiverem sendo executados os elementos de sinalização e proteção atendendo as Normas Regulamentadoras – NR, relativas à engenharia de segurança e medicina do trabalho, às exigências de proteção

contra incêndio e de primeiros socorros, de forma a resguardar de acidentes os trabalhadores e transeuntes, sem prejuízo dos serviços em andamento.

Serão obedecidas as normas regulamentadoras expedidas pelos órgãos governamentais competentes e normas da ABNT atinentes ao assunto, no que couber, especialmente as seguintes:

- NB-252/82 - Segurança na execução de obras e serviços de construção (NBR 7678:1983);
- NR-1 – Disposições gerais (norma governamental);
- NR-9 – Programa de prevenção de riscos ambientais; e
- NR-18 – Obras de construção, demolição e reparos (norma governamental).

EQUIPAMENTOS DE PROTEÇÃO INDIVIDUAL serão de uso obrigatório, obedecendo o disposto nas Normas Regulamentadoras NR-6 – Equipamento de Proteção Individual - EPI e NR-1 – Disposições Gerais.

02.02.401 – TAPUME

O canteiro da obra será fechado por tapume de vedação com placas de chapa de aço altura mínima de 2,20m, conforme locação e detalhe apresentados na PRANCHA PE-TAP 01/01 – Projeto de tapume, perfeitamente aprumadas e alinhadas, garantindo segurança à obra, de acordo com o projeto do canteiro proposto pela CONTRATADA e aprovado pelo Contratante.

O tapume executado deverá ser mantido pela CONTRATADA em boas condições, tanto no aspecto físico (fixação e vedação), quanto visual (limpeza e pintura), durante todo o período da obra.

Deverá ser prevista a execução de portões independentes para acesso de pedestres e de caminhões ao canteiro de obras, bem como guarita para controle de acesso.

Os tapumes deverão ser suficientemente resistentes à pressão do vento e eventuais esforços provenientes da obra. Neste tapume deverão ser previstos portões de acesso, em quantidades e dimensões adequadas aos serviços referentes à obra e apropriadas ao trânsito de veículos. A execução dos tapumes deverá obedecer rigorosamente às exigências da Municipalidade local.

Os tapumes serão mantidos em boas condições até o final da obra.

02.01.404 – PLACA

A CONTRATADA deverá fornecer e instalar três placas de obra, com dimensões de 3,00m x 1,85m, totalizando uma área de 16,65m², em modelo e dizeres a serem fornecidos posteriormente pela fiscalização.

A empresa também deverá instalar às suas expensas as placas identificadoras da empresa e demais placas exigidas pela legislação e pelo CREA-DF.

Ao final da obra, após sua entrega, a CONTRATADA removerá a placa e estrutura, colocando-a a disposição da CONTRATANTE.

02.03.000 LOCAÇÃO DA OBRA

A marcação e locação da obra deverão ser realizadas com instrumentos de precisão, acompanhada pelo profissional responsável técnico da Executante.

O Executante fará a locação planimétrica e altimétrica da obra de acordo com a planta de localização fornecida pelo contratante, onde constarão os pontos de referência, a partir dos quais o serviço se referirá, ficando sob responsabilidade do executante.

O Executante deverá verificar criteriosamente as dimensões, alinhamentos, recuos, afastamentos, ângulos e níveis do projeto em relação às reais condições do local.

Qualquer divergência entre os dados do projeto e as condições do local deverá ser oficialmente comunicado à fiscalização por escrito, que em conjunto com os autores do projeto tomarão as providências necessárias. Concluída a locação da obra, esta deverá ser submetida à fiscalização para aprovação.

São de responsabilidade do Executante os problemas ou prejuízos causados por erro na localização de qualquer elemento construtivo, mesmo após a aprovação da fiscalização.

A ocorrência de erro na locação da obra será de responsabilidade exclusiva do Executante ao qual recairá a obrigação de executar prontamente as demolições, modificações e reposições pertinentes, a juízo da fiscalização e por sua conta, não justificando abonos por eventuais atrasos ocorridos no cronograma da obra.

03.00.000 – FUNDAÇÕES E ESTRUTURAS**03.03.000 – ESTRUTURA METÁLICA**

Os requisitos gerais da estrutura metálica para fixação e sustentação dos módulos fotovoltaicos são:

- As estruturas de apoio e sustentação dos módulos fotovoltaicos devem estar projetadas para resistir ao peso dos módulos fotovoltaicos associado a seus acessórios de fixação, bem como a ventos de, no mínimo, 120 km/h. Estes mesmos critérios devem ser aplicados para os pontos de fixação da estrutura na edificação e pontos de fixação da estrutura aos módulos fotovoltaicos. Além disso, devem suportar a maior chuva registrada nos últimos 10 anos na região.
- As estruturas de suporte e posicionamento devem ser feitas de alumínio ou aço galvanizado e deverão atender ao requisito de duração (vida útil) de 25 anos. Os procedimentos de instalação devem preservar a proteção contra corrosão, considerando ambientes classificados igual ou maiores que C4, em conformidade com ISO 9223:2012. Isto também é aplicável aos parafusos, porcas e elementos de fixação em geral. Caso sejam utilizados blocos de concreto ou qualquer tipo de estrutura pré-moldada para fixação dos painéis, deve-se garantir que o painel tenha a inclinação ideal para geração.
- É de responsabilidade do fornecedor da estrutura a análise de suportabilidade de carga das edificações em que serão instalados os sistemas fotovoltaicos. Caso necessário, dever-se-á realizar as adequações necessárias;
- Suportes, ganchos e parafusos deverão ser de material inoxidável e sua especificação deverá garantir que a junção de dois materiais não levará a ocorrência de corrosão galvânica;
- As estruturas metálicas deverão estar com todos os acabamentos realizados antes da instalação dos módulos. Após a fixação dos módulos, em nenhuma hipótese, serão permitidos trabalhos de tratamento de superfície e acabamento da estrutura que poderão causar impactos ou afetar os módulos.
- A disposição das estruturas não deve perturbar a passagem da equipe de manutenção dos módulos fotovoltaicos;
- Eletrodutos ou eletrocalhas galvanizadas devem estar fixados à estrutura de apoio e sustentação dos módulos fotovoltaicos, tendo em vista a passagem e acomodação dos condutores e conectores elétricos;
- A instalação da estrutura de suporte deve seguir os requisitos definidos na PRANCHA PB-ES 01/02 e 02/02 e deverá ser realizada de forma a garantir a estanqueidade, não permitindo o acúmulo de água;

- Os furos e as aberturas, realizados em lajes, telhas ou outro elemento da edificação para fixação de estruturas de suporte ou passagem de eletrodutos e eletrocalhas, deverão receber vedação e acabamento com impermeabilizantes adequados, de modo a impedir a infiltração ou o acúmulo de água. Furos e aberturas realizados em locais nos quais não haja possibilidade de penetração de água deverão ser fechados com material equivalente e receber acabamento adequado, conforme o local e de forma a garantir as características contrafogo originais.
- As estruturas de suporte dos módulos fotovoltaicos devem estar devidamente aterradas, por meio de condutor com dimensões adequadas, conforme requisitos da NBR 5410:2004 – Instalações elétricas em baixa tensão. Tal aterramento deve utilizar conectores, parafusos, arruelas e porcas com dimensões compatíveis;
- No que tange as presilhas (grampos) de fixação lateral e intermediária (central) dos painéis fotovoltaicos, as mesmas devem possuir as seguintes características gerais:
- As presilhas de fixação devem ser alocadas em concordância com as posições de montagem, as quais são indicadas pelo fabricante do módulo fotovoltaico, em seu manual de montagem;
- Material: alumínio anodizado ou aço galvanizado;
- As presilhas devem acompanhar parafusos, porcas e arruelas de fixação em perfil estruturado de alumínio.
- Garantia dos materiais de sustentação e fixação dos painéis contra defeitos de fabricação e materiais será no mínimo de 5 anos.

03.03.201 – PERFIS LAMINADOS

A estrutura de apoio dos módulos fotovoltaicos será formado por perfis de aço, “U” enrijecido com dimensões 75mm x 40 mm x 15mm x 2.00mm.

Cada conjunto de perfis será formado por peças longitudinais entre 3,90 a 4,90 00 m e duas ou três peças de 1.40 m de comprimento, soldadas entre si com solda para aço carbono para brindar maior rigidez do conjunto. Este conjunto receberá, na sua base, quatro ou seis furações para aparafusamento por meio de parafuso de aço tipo *hangerbolt* autobrocante \emptyset 3/ 8" em aço.

Sobre os quadros de aço, serão montadas estruturas auxiliares de alumínio para fixação dos módulos fotovoltaicos.

Os quadros receberão acabamento em pintura com tinta alquídica de fundo, tipo zarcão, pulverizada sobre superfícies metálicas executado em obra. A CONTRATADA deverá implementar medidas para impedir que a construção, estruturas e/ou equipamentos existentes não sejam atingidas por névoa de pintura.

03.03.210 – MONTAGEM

Os serviços de montagem mecânica consistem em:

- Fabricação dos quadros em fábrica ou canteiro;
- Remoção de peças ou realização de furos nas telhas metálicas para fixação da estrutura metálica auxiliar;
- Os furos nas telhas metálicas deverão receber arruela de borracha para vedação. Além deste elemento de vedação, a CONTRATADA deverá utilizar produto de vedação – selante de poliuretano tipo PU – para garantir a perfeita impermeabilização dos pontos de inserção dos parafusos;
- Montagem das estruturas de suporte e fixação de equipamentos;
- Revisão geral da cobertura metálica e vedação dos pontos de fixação, aberturas realizadas, com o intuito de certificar que não haja pontos de penetração de penetração de água sob a cobertura e/ou acúmulo de água.

03.03.600 – PINTURA DE ACABAMENTO

As peças de aço carbono deverão receber acabamento *primer* e duas demãos de pintura automotiva (PU monocomponente). A CONTRATADA deverá garantir o perfeito acabamento das peças e conservação das áreas adjacentes de modo que não sejam pintadas passivamente por névoas de pintura provenientes do acabamento das peças que compõem os quadros de montagem.

06.00.000 – INSTALAÇÕES ELÉTRICAS E ELETRÔNICAS

06.01.000 INSTALAÇÕES ELÉTRICAS

06.01.300 REDES EM MÉDIA E BAIXA TENSÃO

A CONTRATADA deve fornecer instalar, testar e ativar de forma completa com infraestrutura civil e elétrica as instalações do projeto de construção do sistema fotovoltaico de geração de energia elétrica da faculdade UnB de Ceilândia, conforme especificações técnicas.

Os materiais especificados serão de primeira qualidade, atendendo aos requisitos das Especificações e Normas Técnicas Brasileiras. Serão considerados materiais similares os que apresentarem as mesmas características e propriedades dos materiais especificados, cabendo à CONTRATADA a prova por instituição idônea. A CONTRATADA deverá efetuar um rigoroso controle tecnológico dos materiais utilizados na obra. Todo o material adquirido deverá ser previamente apresentado à fiscalização para apreciação e análise por meio de amostra múltipla, em tempo hábil, para que, caso a utilização do mesmo seja vetada, sua reposição não venha a afetar o cronograma pré-estabelecido. As despesas decorrentes de tal providência correrão por conta da CONTRATADA.

Todos os instrumentos de medição instalados na ES deverão ter os certificados de calibração atuais, os quais farão parte da Documentação Técnica a ser fornecida pela CONTRATADA, que incluirá também relação de todos os equipamentos de medição instalados, com suas respectivas características técnicas, detalhes do local de instalação e data de instalação.

Os materiais elétricos devem ser de 1ª qualidade, atender as especificações de projeto e as normas da ABNT.

O local para instalar a ES da UFV deverá atender a critérios, tais como: ausência de sombreamento; estabilidade e nivelamento da superfície onde serão instalados os instrumentos de medição; acesso fácil, para verificação, manutenção e limpeza periódica dos instrumentos.

A fiscalização deverá liberar a utilização dos materiais entregues na obra, após comprovar que as características e qualidade satisfazem às recomendações contidas nas especificações técnicas e no projeto;

Os serviços de montagem elétrica consistem em:

- Instalação dos sensores especificados no projeto executivo;
- Instalações dos elementos do circuito em corrente alternada, especificados no projeto executivo;
- Etiquetagem e identificação, por meio de etiquetas, tubos ou anilhas indeléveis, duráveis e resistentes a intempérie e à radiação ultravioleta (UV), dos elementos da planta fotovoltaica: módulos, inversores, caixas de junção, medidores, cabos, quadros, entre outros elementos.

06.01.301 QUADRO GERAL DE BAIXA TENSÃO (QGBT) – PLANTA FOTOVOLTAICA

O quadro geral de baixa tensão da planta fotovoltaica contém dispositivos de proteção, seccionamento e medição e deve conter, no mínimo, os seguintes elementos:

- Caixa de proteção com grau de proteção IP 65 (IEC 60529:1989); resistente à intempéries e radiação UV,
- Disjuntores termomagnéticos, instalados na saída de cada inversor, tripolares CA, de comando frontal, 380 V, 100 kA e corrente nominal compatível com a corrente de saída do inversor. Estes disjuntores devem atender os requisitos do fabricante do inversor, bem como as normas NBR IEC 90947-2:2013 e NBR 5410:2008;
- Disjuntor tripolar CA, para seccionamento geral da planta fotovoltaica, de comando frontal, 380 V, 100 kA e corrente nominal compatível com a corrente de saída da planta fotovoltaica. Este disjuntor deve atender os requisitos do fabricante do inversor, bem como as normas NBR IEC 90947-2:2013 e NBR 5410:2008;
- Dispositivos de Proteção contra Surto (DPS) para circuitos em corrente alternada.
- Características elétricas:
 - Limitador de tensão composto por varistor de óxido de zinco;
 - Temperatura de operação: de -40°C a 70°C
 - Sinalização local, para indicação do estado de operação - SERVIÇO/DEFEITO -, por meio de bandeira verde/vermelha ou outro dispositivo assemelhado.
- Instalação
 - Todos os DPS deverão ser interconectados equipotencialmente e interligados ao condutor de aterramento.
- Dispositivos de supervisão e monitoramento, instalados na saída de cada inversor, para controle de produção de cada conjunto de painéis fotovoltaicos. Estes dispositivos são multimedidores de grandezas elétricas, com as características descritas no item 06.01.314.
- Cabos unipolares ou multipolares CA, para interligação do QGBT da planta fotovoltaica ao QGBT da edificação, com as seguintes características elétricas:

- Seção: deverá ser calculada segundo os critérios especificados na NBR 5410:2004 – Instalações elétricas de baixa tensão;
 - Tipo flexível, composto de fios de cobre, com têmpera mole, encordoamento classe 2, conforme ABNT NBR-NM 280:2011;
 - Isolação de PVC sem chumbo, com materiais de baixa emissão de fumaça, não propagação de chamas, auto extinção de chama e ausência de halogênios;
 - Tensão de isolamento CA de 0,6/1 kV;
 - Faixa de temperatura de operação: -40°C a 120°C;
 - Temperatura de trabalho até 70°C em serviço contínuo, 100°C em sobrecarga e 160°C em curto-circuito;
 - Certificado pelo INMETRO
- O quadro deve conter barramentos de cobre, com seções compatíveis com a corrente nominal do sistema, destinado à interconexão entre as fases, bem como barramentos de neutro e proteção;
 - Os barramentos de cobre devem ser instalados via isoladores epóxi, com dimensões compatíveis com o barramento;
 - Adesivos para identificação dos circuitos. A identificação dos componentes deverá ser feita de acordo com a norma NBR 16274:2014 e os requisitos para sinais e etiquetas de sistemas fotovoltaicos são detalhados na norma IEC 60364-7-712:2017, bem como conforme NR-10;
 - Aviso de risco de choque elétrico, conforme NR-10. A identificação dos componentes deverá ser feita de acordo com a norma NBR 16274:2014 e os requisitos para sinais e etiquetas de sistemas fotovoltaicos são detalhados na norma IEC 60364-7-712:2017, bem como conforme NR-10;
 - Barreira de proteção de elementos energizados, conforme NR-10;
 - Condições gerais de instalação do quadro geral CA:
 - No local do QGBT da planta fotovoltaica deverá ser colocado um diagrama unifilar correspondente aos equipamentos instalados, suas características, configurações do inversor e informações do instalador.

- Padrão de cores: azul para condutor neutro, verde ou verde-amarelo para condutor de aterramento.
- As partes metálicas da caixa de proteção, quando aplicável, devem estar equipotencializadas.

06.01.302 – CONECTOR SOLAR PARA MÓDULOS FOTOVOLTAICOS

A conexão entre os módulos fotovoltaicos deverá ser realizada por conectores solares apropriados para este tipo de instalação, do tipo macho e fêmea, com as especificações mínimas apresentadas a seguir.

- Conectores macho, corrente nominal compatível o ponto de aplicação do conector, tensão 1000 V (DC), resistentes à intempéries e radiação ultravioleta (UV), atendimento aos requisitos da norma EN 50521:2008, compatível com as seções de cabo condutor padrão solar utilizado na instalação elétrica, faixa de temperatura de -40 °C a 85 °C, grau de proteção IP 65 (IEC 60529:1989).
- Conectores fêmea, corrente nominal compatível o ponto de aplicação do conector, tensão 1000 V (DC), resistentes à intempéries e radiação ultravioleta (UV), atendimento aos requisitos da norma EN 50521:2008, compatível com as seções de cabo condutor padrão solar utilizado na instalação elétrica, faixa de temperatura de -40 °C a 85 °C, grau de proteção IP 65 (IEC 60529:1989).

Condições gerais para fornecimento deste equipamento:

- Os conectores deverão ser posicionados dentro de eletroduto ou eletrocalha existente na estrutura de suporte, de modo a não sofrerem movimentação por vento e não ficar em contato com água.

Montagem dos conectores:

- Os conectores de módulos fotovoltaicos possuem um terminal metálico interno, ao qual o cabo deverá ser fixado por compressão, processo este, normalmente, chamado de crimpagem. Nesse processo, o cabo é fixado ao terminal metálico por deformação plástica de ambos, resultante de compressão por ferramenta especial. A crimpagem deverá ser realizada de acordo com as instruções do fabricante e utilizando as ferramentas indicadas.
- O cabo deverá ser decapado, com ferramenta adequada, somente no momento da crimpagem, e deverá ser mantido perfeitamente limpo e isento de umidade, inclusive sem

que a mão do operador entre em contato com a parte metálica exposta (cobre estanhado), para evitar a contaminação por suor, gordura ou outros resíduos carregados na mão.

- A crimpagem somente deverá ser realizada com ferramentas apropriadas, indicadas pelo fabricante do conector e, depois de concluída, deverá ser verificada visualmente e mecanicamente por meio de tração.
- Após a verificação da crimpagem o conector deverá ser fechado e vedado, utilizando ferramentas apropriadas e indicadas pelo fabricante, com torque adequado, de modo a garantir o índice de proteção IP 67 (IEC 60529:1989).

Garantia dos conectores

- Defeitos de fabricação e materiais: mínimo de 10 anos;

06.01.305 – CABO ELÉTRICO, PADRÃO SOLAR

Este projeto contempla a utilização de cabo elétrico, padrão solar, para interligação entre elementos em corrente contínua existentes na instalação. Os requisitos técnicos mínimos que estes cabos devem possuir estão apresentadas na sequência:

Características dos cabos CC:

- Seção: a seção dos cabos CC deve ser determinada com base, no mínimo, nos critérios de seção mínima, capacidade de condução de corrente e queda de tensão, atendendo os seguintes critérios:
 - Seção mínima: 6 mm²;
 - Capacidade de condução: deve-se considerar as correntes nominais circulantes na instalação;
 - Queda de tensão: a queda de tensão de máxima no condutor deve ser de 2%, quando percorrido pela corrente nominal;
 - Deverá ser adotado o maior valor de seção transversal advinda da aplicação dos três critérios anteriores.
- Tipo flexível, condutor simples, composto de fios de cobre estanhado, com têmpera mole, encordoamento classe 5, conforme ABNT NBR-NM 280:2011;

- Dupla isolamento, com materiais de baixa emissão de fumaça, não propagação de chamas, auto extinção de chama e ausência de halogênios;
- Tensão de isolamento CC de 1,8 kV e CA de 0,6/1 kV;
- Faixa de temperatura de operação: -40°C a 120°C;
- Temperatura de trabalho até 120°C em serviço contínuo, 160°C em sobrecarga e 250°C em curto-circuito;
- Resistência à intempérie e à radiação ultravioleta (UV).
- Padrão de cores: vermelha para condutor ligado ao polo positivo do sistema fotovoltaico; preta para condutor ligado ao polo negativo do sistema fotovoltaico; verde ou verde-amarelo para condutor de aterramento do sistema fotovoltaico.

Instalação dos cabos CC

- Os cabos CC deverão ser posicionados em eletroduto existente na estrutura de suporte, de modo a não sofrerem movimentação por vento e não ficar em contato com água.
- Não serão admitidas emendas em qualquer dos cabos do circuito CC, para aumento de sua extensão.
- Nas extremidades dos cabos CC, que não utilizam conectores solares, deverão ser utilizados terminais (conectores) pré-isolados, adequados ao tipo de conexão.
- Os cabos CC deverão ser instalados sem formar voltas abertas, como uma espira, o que apresentaria maior possibilidade de indução de sobretensões devidas a descargas atmosféricas. A Figura 2(a) mostra o cabo da instalação formando uma volta, que deverá ser evitada, e a Figura 2(b) mostra o modo de instalação que deverá ser empregado, pois minimiza a indução de descargas atmosféricas. Eletrodutos ou eletrocalhas deverão ser fixadas na estrutura de suporte, para atendimento a este critério;

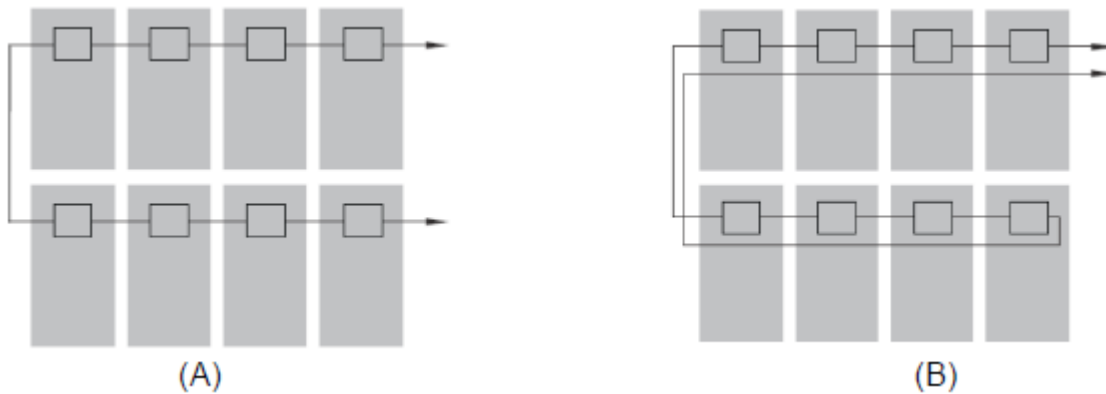


Figura 1: Método de instalação dos cabos CC. (a) Método não permitido para a instalação fotovoltaica (b) Método a ser considerado na instalação fotovoltaica, para minimizar indução de descargas atmosféricas

06.01.304 – ELETRODUTOS E ELETROCALHAS

Todos os cabos CC e CA da instalação devem ser instalados em eletrodutos ou eletrocalhas, de acordo com os requisitos da norma NBR 5410:2004 – *Instalações elétricas de baixa tensão*. Assim, tais dispositivos oferecem proteção mecânica para fios e cabos nas instalações.

Os eletrodutos e eletrocalhas devem ser material galvanizado, resistente à corrosão e oxidação por um período mínimo de 25 anos e com dimensões compatíveis para a passagem de cabos.

Os eletrodutos e eletrocalhas devem estar acompanhados de elementos de fixação (abraçadeiras, parafusos, buchas, etc.), também feitos de material galvanizado, resistente à corrosão e oxidação por um período mínimo de 25 anos e com dimensões compatíveis ao eletroduto. Além do mais, deverão ser previstas caixas de passagem, com tampa e parafusos de fixação da tampa.

Além dos aspectos anteriores, as seguintes condições gerais para a montagem de eletrodutos e eletrocalhas devem ser atendidas:

- A montagem dos eletrodutos e eletrocalhas não poderão permitir o acúmulo de água;
- Os furos e as aberturas, realizados em lajes, telhas ou outro elemento da edificação para fixação de estruturas de suporte ou passagem de eletrodutos e eletrocalhas, deverão receber vedação e acabamento com impermeabilizantes adequados, de modo a impedir a infiltração ou o acúmulo de água. Furos e aberturas realizados em locais nos quais não haja possibilidade de penetração de água deverão ser fechados com material equivalente e receber acabamento adequado, conforme o local e de forma a garantir as características contrafogo originais.

06.01.306 – CAIXA DE JUNÇÃO MÓDULOS FOTOVOLTAICOS

Caixa de junção são quadros elétricos CC que contém dispositivos de proteção, seccionamento e medição, aplicado para a conexão de *strings* fotovoltaicas em paralelo. Cada caixa de junção deve conter, no mínimo, os seguintes materiais:

- Caixa de proteção, com grau de proteção IP 65 (IEC 60529:1989); resistente à intempéries e radiação UV; Isolação para tensão contínua igual ou maior que 1 kV;
- Dispositivos de Proteção contra Surto (DPS) para instalações em corrente contínua
- Características elétricas:
 - Limitador de tensão composto por varistor de óxido de zinco;
 - Temperatura de operação: de -40°C a 70°C
 - Sinalização local, para indicação do estado de operação - SERVIÇO/DEFEITO -, por meio de bandeirola verde/vermelha ou outro dispositivo assemelhado.
- Instalação
 - Todos os DPS deverão ser interconectados equipotencialmente e interligados ao condutor de aterramento.
- Fusíveis e porta fusíveis, compatíveis com a corrente nominal da *string*, destinados à proteção contra sobrecorrentes;
- Fusíveis e porta fusíveis, compatíveis com a corrente nominal do *array*, destinados à proteção contra sobrecorrentes;
- Chave seccionadora CC, com capacidade de manobra sob carga, compatíveis com a corrente de saída da *string box*;
- Barramento de proteção.
- As conexões internas da *string box* deverão ser realizadas por cabo padrão solar, com seções compatíveis com as correntes nominais do sistema e com as seguintes características elétricas:
 - Tipo flexível, condutor simples, composto de fios de cobre estanhado, com temperatura mole, encordoamento classe 5, conforme ABNT NBR-NM 280:2011;

- Dupla isolamento, com materiais de baixa emissão de fumaça, não propagação de chamas, auto extinção de chama e ausência de halogênios;
 - Tensão de isolamento CC de 1,8 kV e CA de 0,6/1 kV;
 - Faixa de temperatura de operação: -40°C a 120°C;
 - Temperatura de trabalho até 120°C em serviço contínuo, 160°C em sobrecarga e 250°C em curto-circuito;
 - Resistência à intempérie e à radiação ultravioleta (UV).
 - Certificado pelo INMETRO
- Adesivos para identificação dos circuitos. A identificação dos componentes deverá ser feita de acordo com a norma NBR 16274:2014 e os requisitos para sinais e etiquetas de sistemas fotovoltaicos são detalhados na norma IEC 60364-7-712:2017, bem como conforme NR-10.
 - Aviso de risco de choque elétrico, conforme NR-10. A identificação dos componentes deverá ser feita de acordo com a norma NBR 16274:2014 e os requisitos para sinais e etiquetas de sistemas fotovoltaicos são detalhados na norma IEC 60364-7-712:2017, bem como conforme NR-10. Tais avisos devem indicar que as partes vivas, existentes no interior da caixa, ainda continuam energizadas, mesmo após a desconexão do inversor da rede elétrica ou após a rede ser desenergizada, visto que este componente é alimentado por um arranjo fotovoltaico, o qual fornece tensão/corrente quanto exposto à luz solar;
 - Barreira de proteção de elementos energizados, conforme NR-10;
 - A *string box* deve conter espaço para a instalação futura de dispositivos de monitoramento e supervisão de produção;
 - Padrão de cores: vermelha para condutor ligado ao polo positivo do sistema fotovoltaico; preta para condutor ligado ao polo negativo do sistema fotovoltaico; verde ou verde-amarelo para condutor de aterramento do sistema fotovoltaico.

06.01.312 – MÓDULOS FOTOVOLTAICOS

Os requisitos técnicos mínimos que os módulos fotovoltaicos devem possuir estão apresentadas na sequência:

- O sistema de geração fotovoltaica deve ser constituído por módulos fotovoltaicos do mesmo tipo e modelo, os quais são associados em série/paralelo e devem totalizar uma potência instalada de 125 kWp a ser instalado na cobertura do edifício UED.
- Os módulos fotovoltaicos devem possuir potência mínima de 340Wp;
- Os módulos devem contar com as certificações IEC 61215:2016;
- Os módulos devem contar com certificações IEC 61730:2016;
- Os módulos devem contar com certificação INMETRO;
- Os módulos devem contar com certificação PROCEL A, conforme tabela PROCEL vigente na data da licitação;
- Os módulos devem ser resistentes à degradação induzida por tensão (PID – *Potential Induced Degradation*);
- A potência nas condições padrão de teste (STC – *Standard Test Condition*) dos geradores fotovoltaicos, medida na entrada de cada inversor, deve ser igual ou superior a 93% da potência nominal correspondente, ou seja, a soma das perdas por degradação inicial, dispersão de características ou *mismatching* e cabeamento não pode superar 7% da potência nominal;
- Com o inversor operando normalmente (injetando potência na rede elétrica) e em ausência de sombras, os módulos fotovoltaicos não devem exibir nenhum fenômeno de “ponto quente”.

Cuidados e manuseio dos módulos:

Os módulos fotovoltaicos deverão ser armazenados, transportados e instalados seguindo os cuidados e instruções indicados pelo fabricante, as quais estão descritas no Manual de Instalação ou outro documento semelhante emitido pelo fabricante.

Além das instruções do fabricante, deverão ser tomadas todas as precauções para evitar queda ou impactos nas superfícies dos módulos, o que poderá ocasionar microfraturas nas células fotovoltaicas, normalmente invisíveis a olho nu, que comprometerão o desempenho do módulo.

Especial atenção deverá ser dada ao equipamento de proteção individual (EPI) dos instaladores, principalmente os tipos de luvas, bem como a ferramentas e acessórios para o manuseio dos módulos, como por exemplo, o uso de ventosas, que permitem o manuseio seguro e preciso.

Conexão dos módulos fotovoltaicos

- Os módulos fotovoltaicos serão conectados em série, de modo a fornecer um valor de tensão para o arranjo fotovoltaico compatível com a entrada do inversor.
- As *strings* serão conduzidas a uma Caixa de Junção CC, a qual se caracteriza por um quadro elétrico CC em que as *strings* são conectadas em paralelo;

Garantia dos módulos fotovoltaicos

- Defeitos de fabricação e materiais: mínimo de 10 anos;
- Perda de potência STC: 3% o primeiro ano, 0,7% linear nos 24 anos seguintes;

06.01.313 – INVERSORES SOLAR

O sistema de geração fotovoltaica do prédio UED deve ser constituído por, no mínimo, 2 inversores solares. As unidades devem seguir as características técnicas mínimas apresentadas na sequência.

- Características elétricas do lado em corrente contínua do inversor:
 - Número de MPPT: mínimo de 4 entradas;
 - Tensão de entrada CC menor ou igual a 1100V;
 - Incluir chave seccionadora do lado CC;
 - Proteção contra inversão de polaridade no lado CC;
 - Proteção contra surtos de tensão na entrada CC;
 - Monitoramento de falha de *string*.
- Características elétricas do lado em corrente alternada do inversor:
 - Inversor trifásico, sem transformador de acoplamento;
 - Tensão nominal de saída: 220/380 V;

- Frequência nominal: 60 Hz;
- Distorção harmônica total da corrente de saída: menor que 3%;
- Rendimento: superior a 97,5%;
- Proteção contra sobrecorrente e curto-circuito na saída CA;
- Proteção contra surtos de tensão na entrada CA;
- Monitoramento de corrente de fuga do inversor;
- Características gerais:
 - Interface de comunicação: no mínimo, incluir sistema de comunicação Ethernet, USB, RS485;
 - Monitoramento remoto: os inversores devem incluir software de monitoramento, em tempo real, das variáveis relevantes ao fluxo de energia, bem como estado dos alarmes;
 - Temperatura de operação: 10 °C a 50°C. Os inversores devem ser capazes de operar normalmente à potência nominal com uma temperatura ambiente de, no mínimo, 40° C;
 - Grau de proteção: IP 65 (IEC 60529:1989);
 - Os inversores deverão conter a certificação IEC 62109-1-2:2010, IEC 61727:2004, IEC 62116:2014, VDE-AR-N4105, VDE 0126-1-1, VDE 4120;
 - Os inversores devem possuir registro no programa brasileiro de etiquetagem do INMETRO;
 - Os inversores devem atender aos requisitos definidos nas normas ABNT NBR 16149:2013 e ABNT NBR 16150:2013;
 - Os inversores devem estar dentre aqueles homologados para utilização na área de concessão da CEB. Tal condição é validada mediante “Parecer de Acesso”, “Vistoria” e/ou “Fiscalização” realizadas pela equipe da CEB ou representantes nas instalações fotovoltaicas;

- A razão entre a potência nominal do inversor e a potência total de módulos fotovoltaicos conectado ao inversor deve estar situada entre 0,9 e 1,1;
- Incluir manual de utilização e documentação técnica do inversor no formato digital;
- A CONTRATADA deve fornecer o sistema de fixação do inversor e o mesmo deve estar de acordo com as recomendações do fabricante. Especial atenção deverá ser prestada ao aspecto de ventilação, seja na instalação individual ou no caso de inversores instalados lado a lado, ou ao lado de outro equipamento. As recomendações do fabricante deverão ser seguidas estritamente e, caso necessário, deverão ser providos meios adicionais de ventilação (ventilador/exaustor) no ambiente da instalação para atender aos requisitos do fabricante;
- Conexão do inversor ao sistema elétrico:
 - Os inversores e a instalação devem atender aos requisitos da norma técnica de distribuição da concessionária CEB (NTD - 6.09:2016 - Requisitos para a conexão de acessantes ao sistema de distribuição CEB-D - Conexão em Baixa e Média Tensão) e às normas às quais faz referência.
 - Os furos e as aberturas, realizados em telhas ou outro elemento da edificação para fixação de estruturas de suporte ou passagem de eletrodutos e eletrocalhas, deverão receber vedação e acabamento com impermeabilizantes adequados, de modo a impedir a infiltração ou o acúmulo de água. Furos e aberturas realizados em locais nos quais não haja possibilidade de penetração de água deverão ser fechados com material equivalente e receber acabamento adequado, conforme o local e de forma a garantir as características contrafogo originais.
- Garantia dos inversores
 - Garantia contra defeitos de fabricação e materiais: mínimo de 5 anos;
- Conexão dos inversores a rede de internet
 - Ao final da instalação e comissionamento do sistema fotovoltaico, os inversores deverão estar conectados à rede de internet da UnB, de forma que os dados de geração possam ser monitorados via acesso ao sistema supervisor do próprio inversor. Caso o contratante opte por utilizar os módulos de conexão *Wi-fi*

existentes nos inversores, é de responsabilidade do contratante a instalação de infraestrutura para configuração de rede *Wi-fi*, englobando: a disponibilização de um roteador, padrão de conexão IEEE 802.11, com banca de até 300Mbps; a disponibilização de cabo, CAT 6, blindado, 4 pares, sem emendas, segundo requisitos das normas ANSI/TIA-568-C.2 Categoria 6 e ISO/IEC-11801 para conexão do roteador ao distribuidor existente na edificação. A extensão de cabeamento deverá ser calculada pela CONTRATADA.

06.01.314 – MULTIMEDIDOR DE GRANDEZAS ELÉTRICAS

As características do multimedidor de grandezas elétricas, a ser instalado no QGBT da planta fotovoltaica, são:

- Grandezas Medidas: tensão; corrente; potência ativa, reativa e aparente; fator de potência; Demanda Ativa Total, Demanda Reativa Total, Rateio de Custos de Energia;
- Comunicação Ethernet;
- Relógio de Tempo real;
- Integração com software de Gestão de Energia;
- Protocolo de comunicação MODBUSs encapsulado TCP/IP;
- Conectividade com. WiFi, 3G, 4G e demais tecnologias para Telemetria de Sistemas;
- Memória de Massa com autonomia de 60 dias integrada em 15 minutos;
- Alimentação 80 a 300 Vac/Vdc;
- Consumo: 10VA;
- Temperatura de Operação 0 a 50 °C;
- Medição de Tensão: 30 a 300 Vac (Fase-Neutro);
- Precisão de Tensão 0,5%;
- Sobrecarga de Tensão 1,5XVn;
- Precisão de Corrente:0,5%;
- Sobrecarga de Corrente: 1,5In;

- Precisão de Angulo de Fase: <5 graus;
- Precisão de Potência 1,0%;
- Defasagem tensão/Corrente: -90° a 90°;
- Frequência: 45 a 75 Hz (0,1HZ);
- Isolação 2kV;
- Para cada medidor, deve ser previsto conjunto de sensor de corrente com as seguintes características:
 - 3 unidades por medidor;
 - Faixa de Medição: compatível com a corrente nominal do inversor 5 a 3000 A;
 - Precisão: 0,5% entre 5 e 100 A, 1% entre 50 e 3000 A;
 - Diâmetro: 160 mm;
 - Isolação 600 V ;
 - Grau de Proteção IP65;
 - Defasagem Angular <1 grau;
 - Faixa de Frequência: 0 até 3k Hz;
 - Comprimento do cabo: 2 metros;
 - Diâmetro da Bobina: 13 mm;
 - Temperatura: 0° C a 60° C;
- Conexão dos Medidores a rede de internet:
 - Ao final da instalação e comissionamento do sistema fotovoltaico, os medidores de grandezas elétricas deverão estar conectados à rede de internet da UnB. A conexão deverá ser realizada por cabo, CAT 6, blindado, 4 pares, sem emendas, segundo requisitos das normas ANSI/TIA-568-C.2 Categoria 6 e ISO/IEC-11801. A extensão de cabeamento deverá ser calculada pela CONTRATADA, tendo em

vista o local de instalação do quadro geral de baixa tensão e o distribuidor existente na edificação.

06.01.315 – ATERRAMENTO DAS INSTALAÇÕES FOTOVOLTAICAS

As seguintes características gerais devem ser atendidas:

- Todas as partes metálicas da instalação fotovoltaica, não destinadas a conduzir corrente, tais como: estruturas de suporte, eletrodutos, eletrocalhas, caixas de quadros elétricos (CC ou CA), entre outros, devem ser protegidas por meio da interconexão elétrica das mesmas, mantendo isolamento da parte energizada e conexão à malha terra do sistema. Esse processo deve ser executado seguindo as determinações da norma NBR 5410:2004 e da norma NBR 5419:2015, no que for aplicável;
- As estruturas de suporte, os módulos fotovoltaicos, os inversores e todos os demais componentes da UFV deverão ser aterrados;
- Os polos dos arranjos fotovoltaicos, positivo ou negativo, não deverão ser aterrados, exceto se esse procedimento não for especificamente recomendado pelos fabricantes dos módulos e dos inversores. Caso seja necessário, deverá ser realizado com acessório especificado pelos fabricantes de módulo e inversor;
- A infraestrutura de aterramento deve ser instalada de acordo com as normas NBR 5410:2004 e NBR 14039:2005, de forma a: atender os requisitos de segurança, operar de forma satisfatória nos casos de falhas e não ocasionar danos às novas e antigas instalações.

06.01.316 – SISTEMA DE PROTEÇÃO CONTRA DESCARGAS ATMOSFÉRICAS (SPDA)

A planta de geração fotovoltaica deve conter sistema de proteção contra descargas atmosféricas, satisfazendo as normas técnicas ABNT NBR 5419:2015 e IEC 60364-7-712:2017.

09.00.000 – SERVIÇOS COMPLEMENTARES

09.02.000 – LIMPEZA DE OBRAS

As obras deverão ser entregues totalmente limpas, para que a Fiscalização efetue o recebimento do objeto do contrato.

1. Pisos - Todos os pisos deverão ser totalmente limpos e todos os detritos que ficarem aderentes deverão ser removidos, sem danos às superfícies. Durante a limpeza da obra deve-se ter o cuidado de vedar todos os ralos para que os detritos provenientes da limpeza não venham a obstruí-los.

2. Paredes e elementos estruturais - Deverão estar perfeitamente limpos e em perfeito estado. A limpeza deverá ser feita sem prejudicar o acabamento final, não se admitindo retoques em pequenas superfícies.

3. Vegetação – Quando aplicável, as árvores que foram preservadas no canteiro de obras porque não interferem diretamente na obra, deverão estar em condições fitossanitárias adequadas e em bom estágio vegetativo, por isso, é de extrema importância que a CONTRATADA irrigue constantemente os indivíduos arbóreos preservados.

09.02.100 – GESTÃO DE RESÍDUOS SÓLIDOS NO CANTEIRO DE OBRA

A gestão adequada de resíduos visa, além da redução da geração, a sua reciclagem. Para assegurar a qualidade do processo de reciclagem de resíduos oriundos de canteiros de obras, faz-se necessário que os resíduos sejam segregados (separados, na fonte de sua geração, de acordo com as classes propostas pela Resolução 307 do CONAMA de 05/07/2002). Consequentemente, o canteiro de obras deve ser planejado visando atender as necessidades de se estabelecer um sistema de separação de resíduos, incluindo área de armazenamento em contêineres ou baias, das diferentes classes de resíduos no canteiro, adequadamente sinalizados, até a sua coleta e transporte. A CONTRATADA deve atender também o que preconiza a Lei nº 12.305, de 02 de agosto de 2010, que trata da Política Nacional de Resíduos Sólidos

1. Quantificação

A empresa deve quantificar a geração de resíduos de cada classe (classes essas de acordo com a Resolução 307 do CONAMA de 05/07/2002, A, B, C, D). A quantificação deverá ser apresentada por meio de relatórios mensais, os quais expressem os valores (em unidade adequada: m, m³, m², nº de unidades, etc.) referentes a cada resíduo/material gerado.

2. Triagem / Segregação

Os resíduos devem ser segregados (ou seja, separados, triados) na fonte de geração, ao término de um dia de trabalho ou ao término de um serviço, visando assegurar a qualidade do resíduo. O objetivo é separá-lo de acordo com a classificação da Resolução 307 do CONAMA de 05/07/2002, cujo trecho é transcrito a seguir:

Classe A – são os resíduos reutilizáveis ou recicláveis como agregado, tais como:

- a) de construção, demolição, reformas e reparos de pavimentação e de outras obras de infraestrutura, inclusive solos provenientes de terraplanagem;

- b) de construção, demolição, reformas e reparos de edificações: componentes cerâmicos (tijolos, blocos, telhas, placas de revestimento, etc.), argamassa e concreto;
- c) de processo de fabricação e/ou demolição de peças pré-moldadas em concreto (blocos, tubos, meios-fios, etc.) produzidas nos canteiros de obras

Classe B – são os resíduos recicláveis para outras destinações, tais como: plásticos, papel/papelão, metais, vidros, madeiras e outros;

Classe C – são os resíduos para os quais não foram desenvolvidas tecnologias ou aplicações economicamente viáveis que permitam a sua reciclagem / recuperação, tais como os produtos oriundos do gesso;

Classe D - são os resíduos perigosos oriundos do processo de construção, tais como: tintas, solventes, óleos e outros, ou aqueles contaminados oriundos de demolições, reformas e reparos de clínicas radiológicas, instalações industriais e outros.”

3. Acondicionamento

Os resíduos uma vez segregados (separados) devem ser armazenados ou transportados adequadamente acondicionados.

4. Armazenamento

O armazenamento dos resíduos de construção para coleta deve ser feito em contêineres ou baias separados e devidamente identificados conforme a classe (A, B, C, D). Tais locais devem ser definidos de modo a permitir uma coleta rápida e que não prejudique as atividades do canteiro. Além disso, é importante a disciplina e fiscalização para garantir que os resíduos sejam separados adequadamente e que não sofram “contaminação”, principalmente de resíduos orgânicos. Os resíduos da classe B devem contar com contêineres ou baias específicos para cada um de seus componentes: papel/papelão, plásticos, metais, vidros, madeiras e outros. Especial cuidado deve ser dado aos resíduos perigosos Classe D, a fim de evitar que os mesmos percolem e contaminem o solo.

5. Transporte

No transporte de resíduos as cargas nas caçambas ou carrocerias deverão ser adequadamente cobertos a fim de evitar o extravio de material em vias públicas e controlar a emissão de materiais particulados;

6. Destinação

Caberá à empresa CONTRATADA certificar que os resíduos são encaminhados para áreas adequadas. O transportador deverá apresentar documento que comprove a correta destinação do resíduo. Os resíduos da Classe “A” deverão ser encaminhados para a Unidade de Reciclagem da UnB, localizada na área do Campus Universitário Darcy Ribeiro, os da Classe “B”, “C” e D deverão ser encaminhados a agentes recicladores, empresas ou cooperativas ou a áreas definidas pelo setor público.

09.02.200 – REMOÇÃO DE ENTULHOS

Todo e qualquer entulho proveniente da obra deverá ser periodicamente removido e recolhido do canteiro. As áreas de trabalho deverão ser limpas pelo menos uma vez ao dia, devendo ser disponibilizadas, em local acordado com a Fiscalização, caçambas específicas para recolhimento de entulhos.

Ficam a cargo da CONTRATADA as despesas com o transporte decorrente da remoção de entulhos e materiais inservíveis provenientes da obra, para descarga em local autorizado para tal fim pelo órgão competente do GDF.

09.02.300 – REMOÇÃO DE RESÍDUOS ORGÂNICOS E INORGÂNICOS

A CONTRATADA deverá ter um sistema de coleta interna de resíduos orgânicos e inorgânicos gerado no canteiro de obras pelos trabalhadores.

Os resíduos devem ser recolhidos separadamente (orgânico/úmido e inorgânico/seco) para que possam ter destino final diferenciado. O resíduo deve ser colocado em local adequado para ser recolhido pelo serviço de limpeza urbana do GDF.

09.02.500 – EMISSÃO DE RUÍDOS

De acordo com a Lei Distrital nº 4.092/2008, considera-se poluição sonora toda emissão de som que, direta ou indiretamente, seja ofensiva ou nociva à saúde, à segurança e ao bem-estar da coletividade ou transgrida o disposto na referida lei. Define também que as obras da construção civil são consideradas atividades ruidosas temporárias, tendo em vista assumirem um caráter não permanente.

Considerando que a presença mais significativa deste impacto ocorrerá no período de implantação do empreendimento e tendo em vista o aumento do fluxo de veículos pesados e devido às atividades operacionais da obra, a CONTRATADA deverá tomar as medidas corretivas e preventivas abaixo relacionadas, com o intuito de evitar ou minimizar o tipo de impacto em tese:

- Manter todos os equipamentos e veículos utilizados para a construção do empreendimento com a manutenção em dia para que trabalhem com o mínimo de ruído possível;
- Exigir a utilização de equipamentos protetores auriculares pelos funcionários que trabalham na obra.
- É importante salientar que a legislação distrital mencionada prevê em seu artigo 9º que os níveis de pressão sonora provocados por máquinas e aparelhos utilizados nos serviços de construção civil não poderão exceder os limites máximos estabelecidos na lei e que os serviços de construção civil, mesmo quando de responsabilidade de entidades públicas, dependem de autorização prévia do órgão competente quando executados em domingos e feriados em qualquer horário e em das úteis, no horário noturno.

Diante do exposto, ficará a cargo da CONTRATADA obter as autorizações mencionadas no parágrafo anterior, caso seja necessário.

Outra observação importante é que se as normas previstas na Lei Distrital nº 4.092/2008 não forem cumpridas pela CONTRATADA e o órgão do GDF responsável pela fiscalização constatar tal infração, a lei impõe penalidades do tipo advertência, multa e até mesmo embargo da obra ou atividade, independente da obrigação de cessar a infração e de outras sanções cíveis e penais cabíveis.

09.02.600 – TRANSPORTE DE MATERIAIS UTILIZADOS NA OBRA

Durante o transporte dos materiais até a área de utilização ou até os depósitos de estocagem, atenção especial deverá ser dada pela CONTRATADA às estradas utilizadas, controlando a velocidade dos veículos para evitar acidentes com outros usuários. Fazer o controle da manutenção e regulação periódica dos caminhões e das máquinas utilizadas na obra como forma de evitar emissões abusivas de ruídos e gases.

As cargas de material terroso devem ser transportadas com coberturas de lona ou material similar que evite o despejo em locais indesejados.

09.02.700 – QUEIMA DE RESÍDUOS A CÉU ABERTO NO CANTEIRO DE OBRAS

Fica expressamente proibido a prática da queima de resíduos a céu aberto, pois a Lei Federal nº 12.305/2010 que institui a Política Nacional de Resíduos Sólidos e o Decreto nº 7.404/2010 que a regulamenta, proíbe a queima e a disposição final de restos vegetais e resíduos de obra a céu aberto em qualquer lugar.

Além da legislação federal, existem as Leis Distritais nº 41/89 e nº 4.329/09 que trata do assunto e diz que são expressamente proibidas a queima e a disposição final de restos vegetais e resíduos de obra a céu aberto em todo território do Distrito Federal.

Conforme as legislações supramencionadas, realizar a prática da queima de restos vegetais e resíduos de obras a céu aberto é considerado infração ambiental e dentre as penas citadas na legislação o empreendedor pode receber desde multa até o embargo da obra propriamente dito, sem prejuízo das sanções civis e penais cabíveis dos envolvidos na prática.

09.04.000 – COMO CONSTRUÍDO (“AS BUILT”)

O “*as built*” consistirá em expressar todas as modificações, acréscimos ou reduções havidas durante a construção, devidamente autorizadas pela CONTRATANTE, e cujos procedimentos tenham sido de acordo com o previsto pelas Disposições Gerais deste Caderno.

Constitui obrigação da CONTRATADA a apresentação do “*as built*” de todos os projetos dentro dos padrões de representação adotados pelo CEPLAN – Centro de Planejamento Oscar Niemeyer.

Ao final da obra, antes da sua entrega provisória, a CONTRATADA deverá apresentar o respectivo “*as built*”, sendo que a sua elaboração deverá obedecer ao seguinte roteiro:

- Representação sobre as plantas dos diversos projetos, denotando como os serviços resultaram após a sua execução; (As retificações dos projetos deverão ser feitas sobre cópias dos originais, devendo constar, acima do selo de cada prancha, a alteração e respectiva data).
- Caderno contendo as retificações e complementações das Discriminações Técnicas do presente Caderno, compatibilizando-as às alterações introduzidas nas plantas.

09.04.100 – MANUAL DE USO, OPERAÇÃO E MANUTENÇÃO

Na elaboração do “*as built*”, cada projeto deverá ser associado a um *Manual de Uso, Operação e Manutenção* da edificação e dos equipamentos que fazem parte do projeto, com detalhamento de equipamentos que vierem a fazer parte do sistema, com normas específicas utilizadas, quando for o caso. Ao final, o Manual deverá ser unificado em um único documento e entregue à CONTRATANTE. Para tanto devem ser utilizadas referências tais como as NBR 5674 e NBR 14037-1 e atualizações.

09.04.101 – COMISSIONAMENTO

A CONTRATADA, deverá atender aos requisitos mínimos para ensaios de comissionamento, inspeção e avaliação de desempenho previstos na norma ABNT NBR 16274:2014.

O proponente deverá realizar ensaios de categoria 1 e 2 no sistema fotovoltaico. Os resultados deverão ser descritos em um relatório de comissionamento, em que se identifica a adequação do sistema aos requisitos da norma técnica supramencionada.

10.00.000 – SERVIÇOS AUXILIARES E ADMINISTRATIVOS

Caberá à CONTRATADA os encargos relativos à mão-de-obra, administração, materiais de consumo, ferramentas, máquinas e equipamentos e transportes referentes à obra.

10.01.000 – PESSOAL**10.01.200 – ADMINISTRAÇÃO****10.01.201 – ENGENHEIRO E ARQUITETO**

A administração da obra será exercida por Engenheiro ou por Arquiteto responsável, devidamente credenciados pelos respectivos Conselhos Regionais do Estado em que a obra está sendo executada.

Brasília, setembro de 2020.

Bruno Moraes Guimarães – CAU A71561-1 - Arquitetura

Alex Reis – CREA134324/D-MG - Instalações Elétricas e Eletrônicas



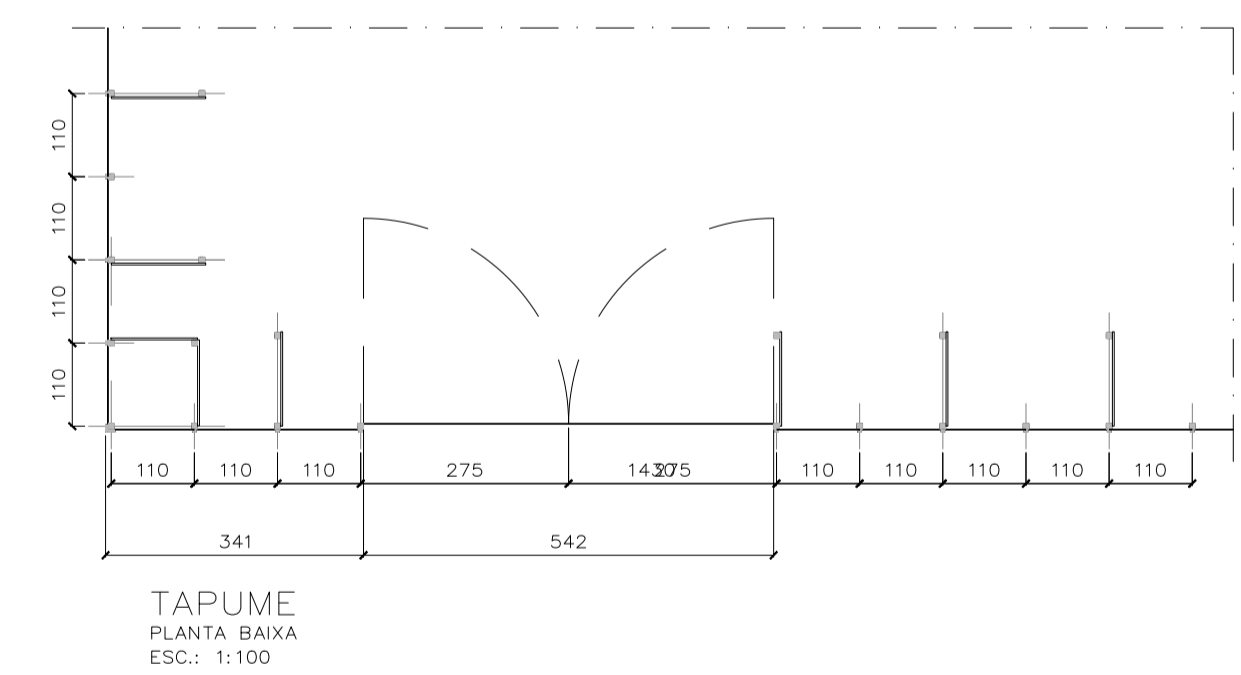
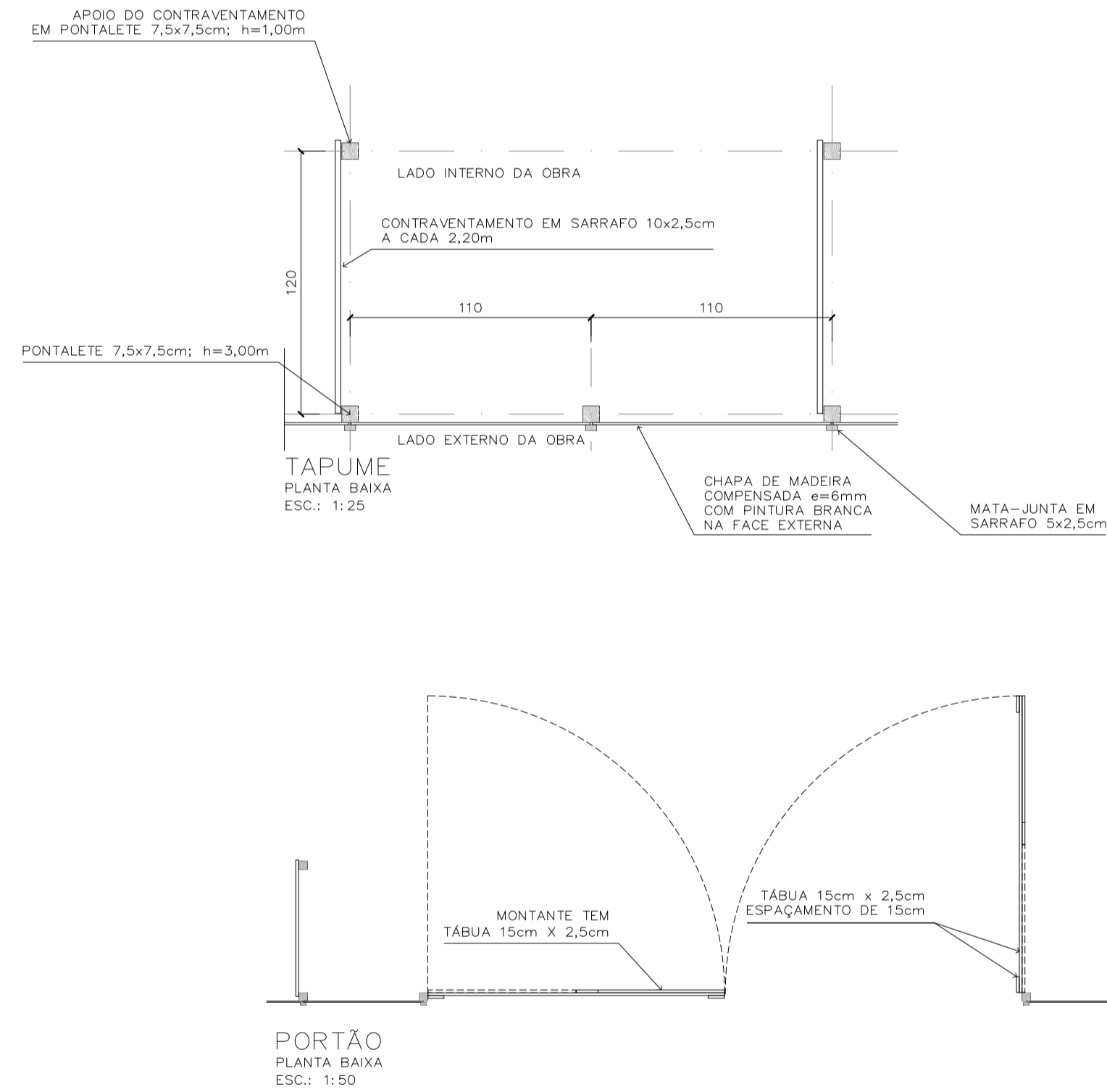
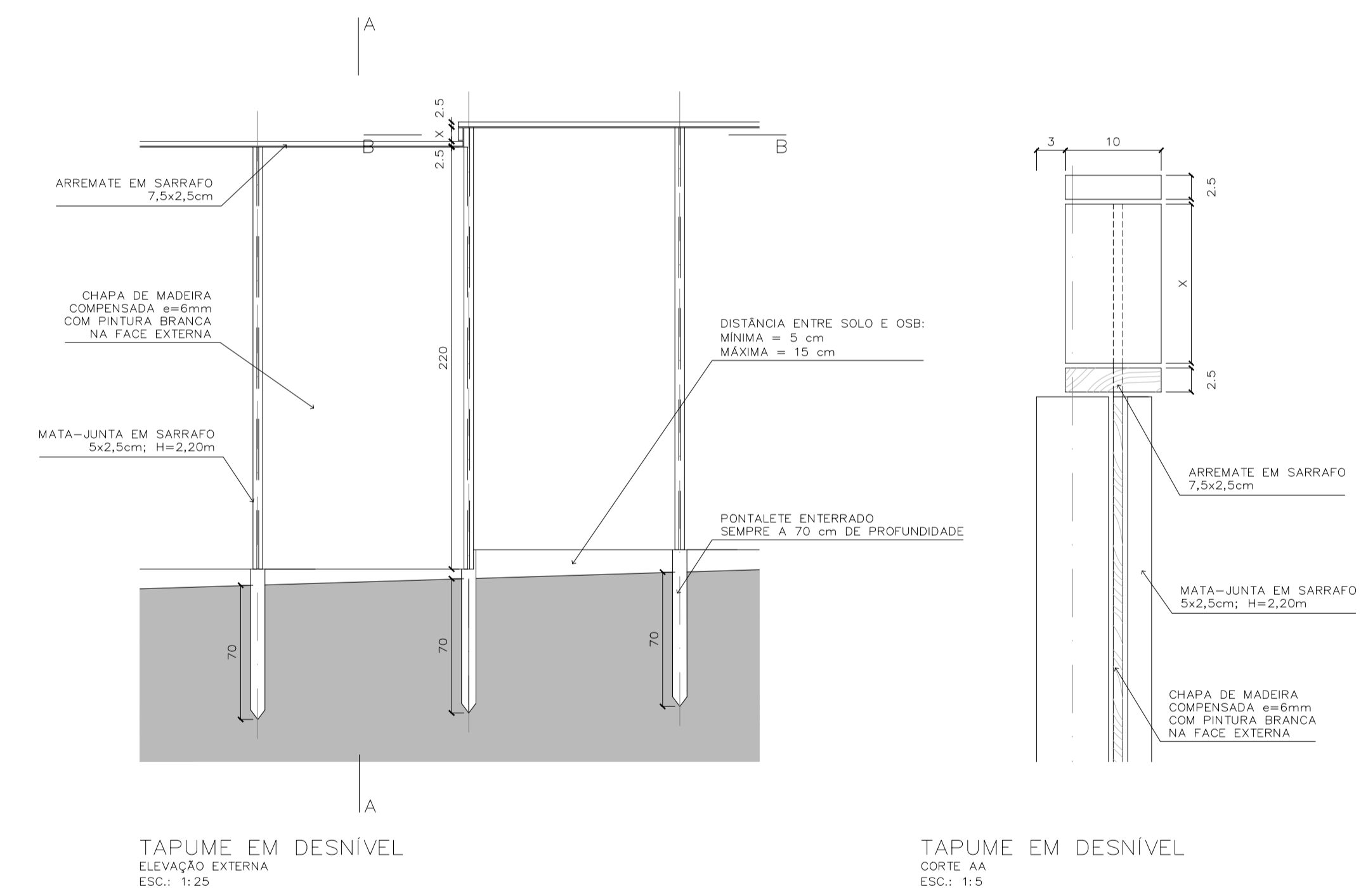
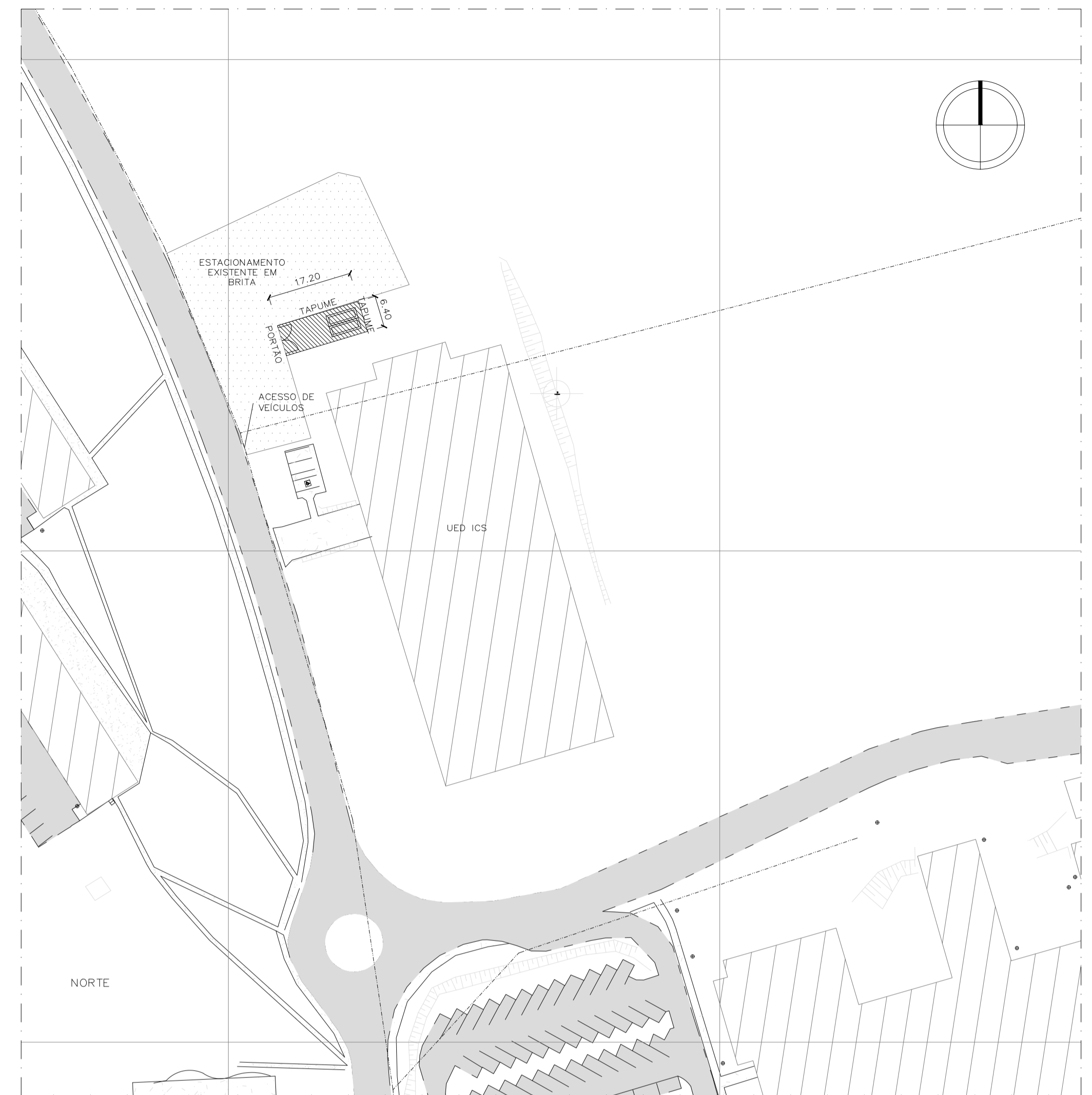
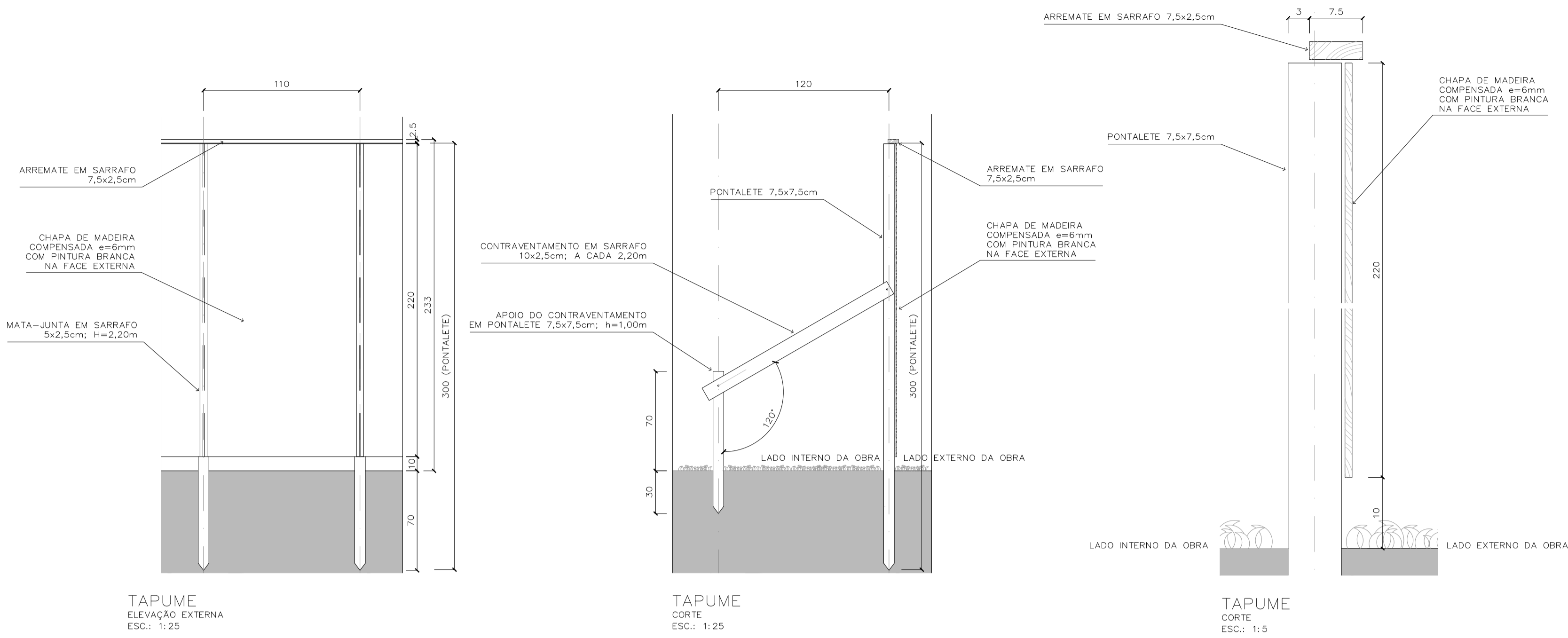
PROJETOS

TAPUME:

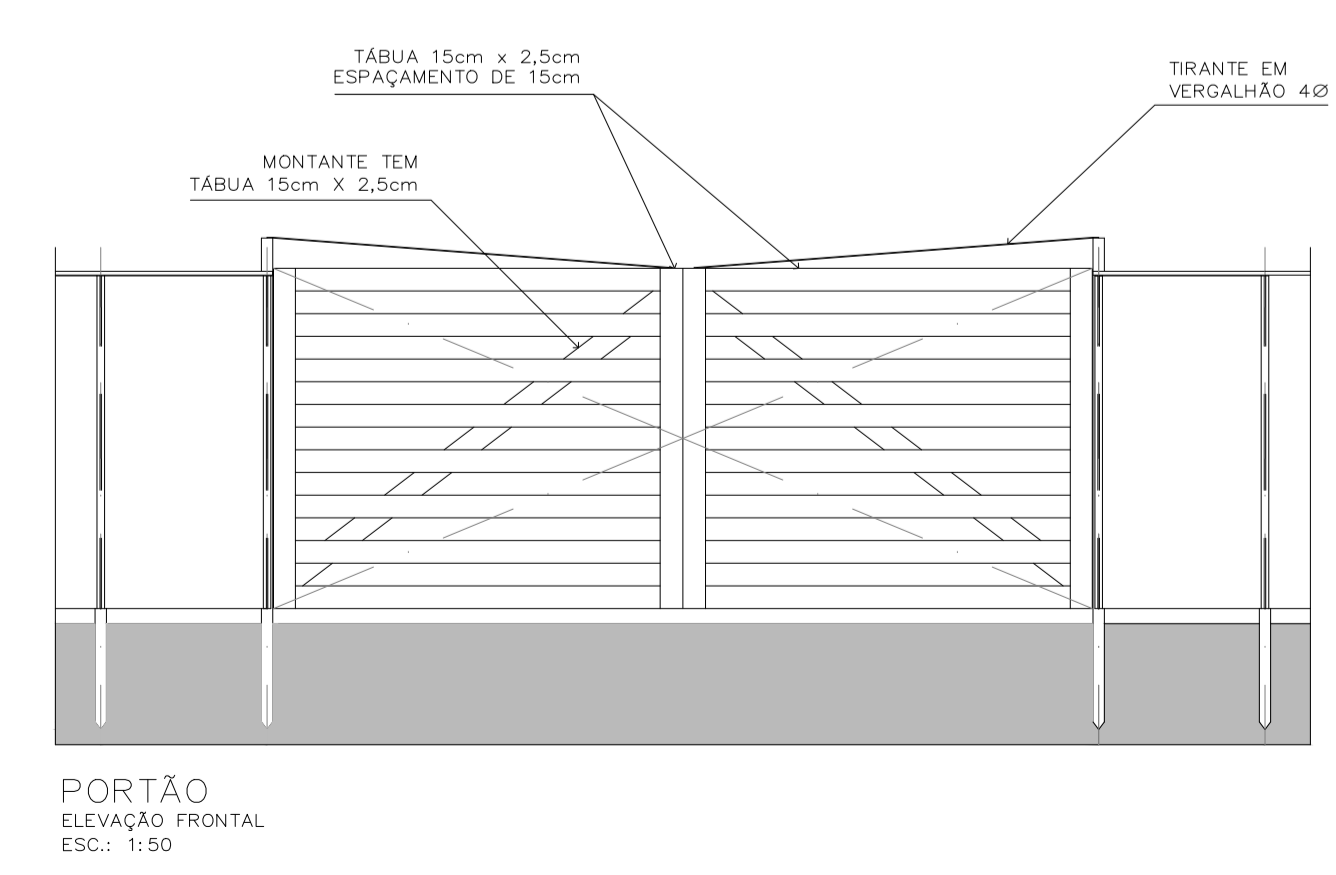
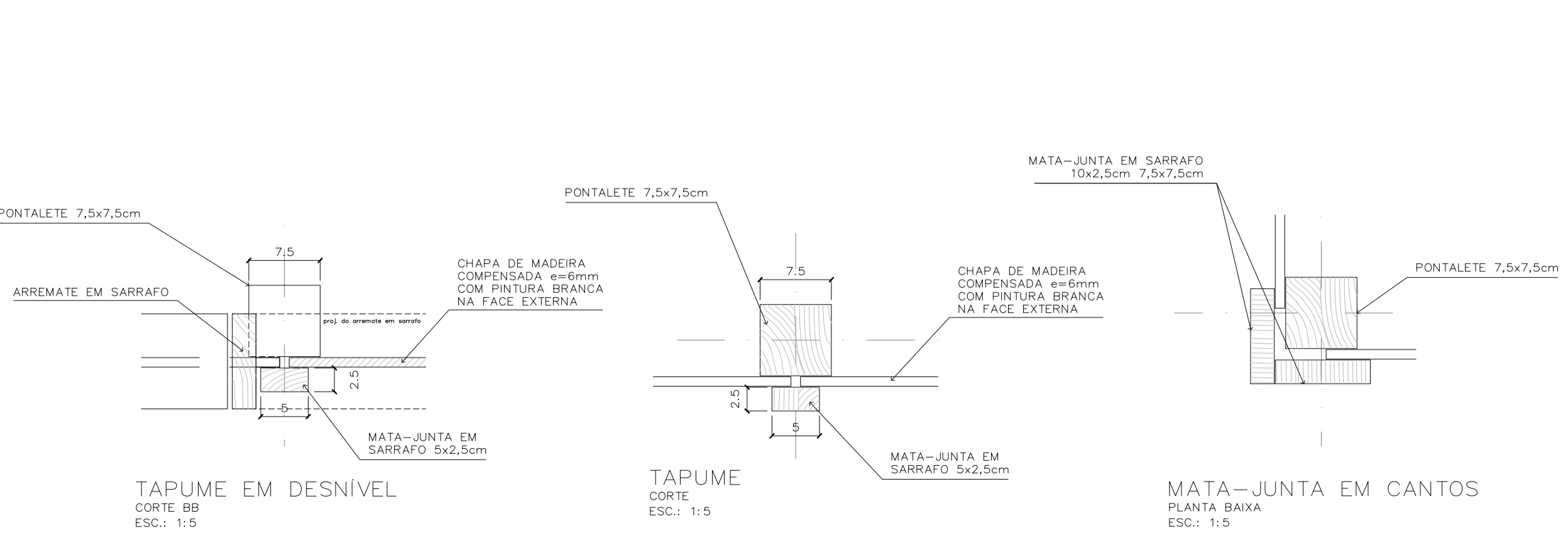
- I. Projeto de Tapume

USINA MINIGERAÇÃO

- II. Projeto de Arquitetura
- III. Projeto Estrutura Metálica
- IV. Projeto de Instalações Elétricas



- PEÇAS:
1. CHAPA DE MADEIRA COMPENSADA e=10mm COM PINTURA BRANCA NA FACE EXTERNA
 2. PONTALETES h=3,00m; 7,50x7,50cm; A CADA 1,10m
 3. PREGOS 17x27
 4. MATA-JUNTA EM SARRAFO 5x2,5cm
 5. CONTRAVENTAMENTO EM SARRAFO 10x2,5cm A CADA 2,20m
 6. APOIO DO CONTRAVENTAMENTO EM PONTALETES 7,5x7,5cm; h=1,00m
 7. ARREIMATE EM SARRAFO 7,5x2,5cm
 8. TÁBUA 15x2,5cm
 9. TIRANTE EM VERGALHÃO 4Ø
- OBSERVAÇÕES:
1. NÃO É NECESSÁRIO CONCRETAR OS SARRAFOS NO PISO



REVISÃO Nº	ALTERAÇÃO	AUTOR	DATA	VISTO

Fundação Universidade de Brasília
Centro de Planejamento Oscar Niemeyer

EFICIÊNCIA ENERGÉTICA

UED - UNIDADE DE ENSINO E DOCÊNCIA

TAPUME - 02.01.400

PROJETO EXECUTIVO

ARQUITETURA

ESCALA: UNIDADE: METROS

INDICADA: SET/2020

DATA: CEPLAN

DESENHO: BRUNO M. GUIMARAES

COORDARQ. BRUNO M. GUIMARAES

EQUIPE:

PE-TAP

01 / 01

PROJETO DE TAPUME



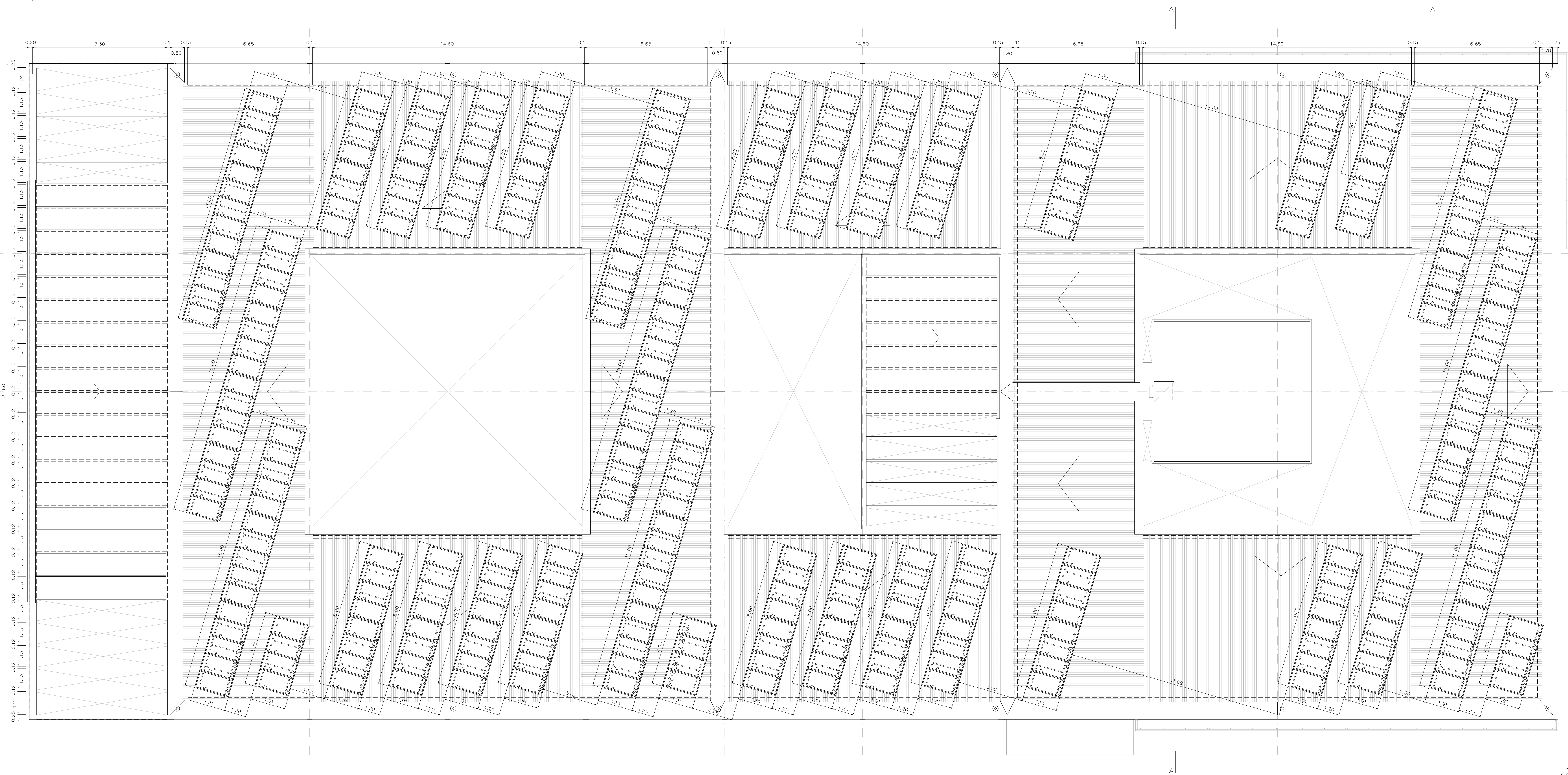


SETOR NORTE
PLANTA DE SITUAÇÃO
ESC: 1/1000

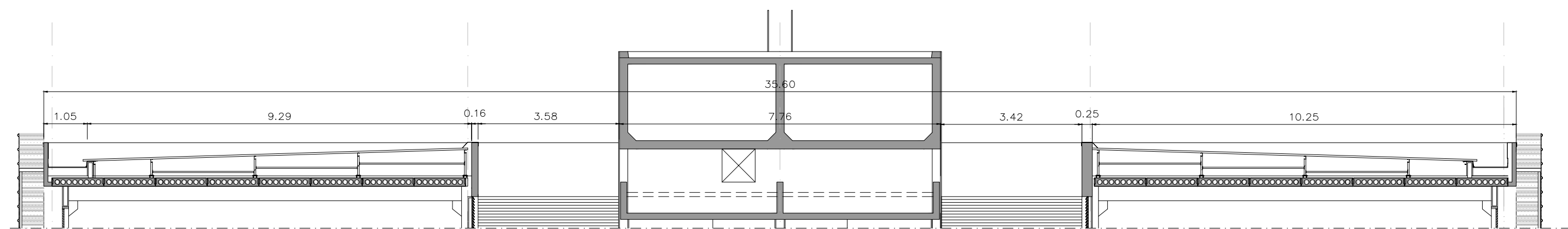


CAMPUS DARCY RIBEIRO
PLANTA DE SITUAÇÃO
ESC: 1/5000

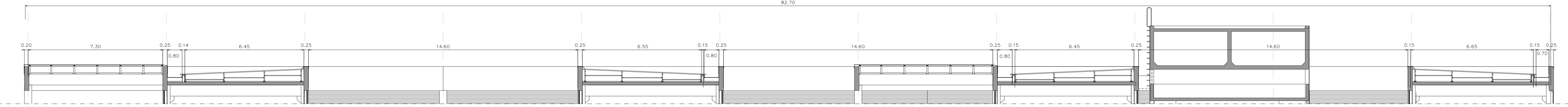
REVISÃO Nº	ALTERAÇÃO	AUTOR	DATA	VISTO
 Fundação Universidade de Brasília Centro de Planejamento Oscar Niemeyer				
UED - UNIDADE DE ENSINO E DOCÊNCIA PROJETO - 04.00				
EFICIÊNCIA ENERGÉTICA PROJETO EXECUTIVO			ESTRUTURA METÁLICA	
ESCALA:	INDICADA	PE-AR	01 / 02	
UNIDADE:	METROS			
DATA:	SET/2020			
DESENHO:	EQUIPE			
COORD. ARQ:	BRUNO M GUIMARÃES	PLANTA DE SITUAÇÃO		



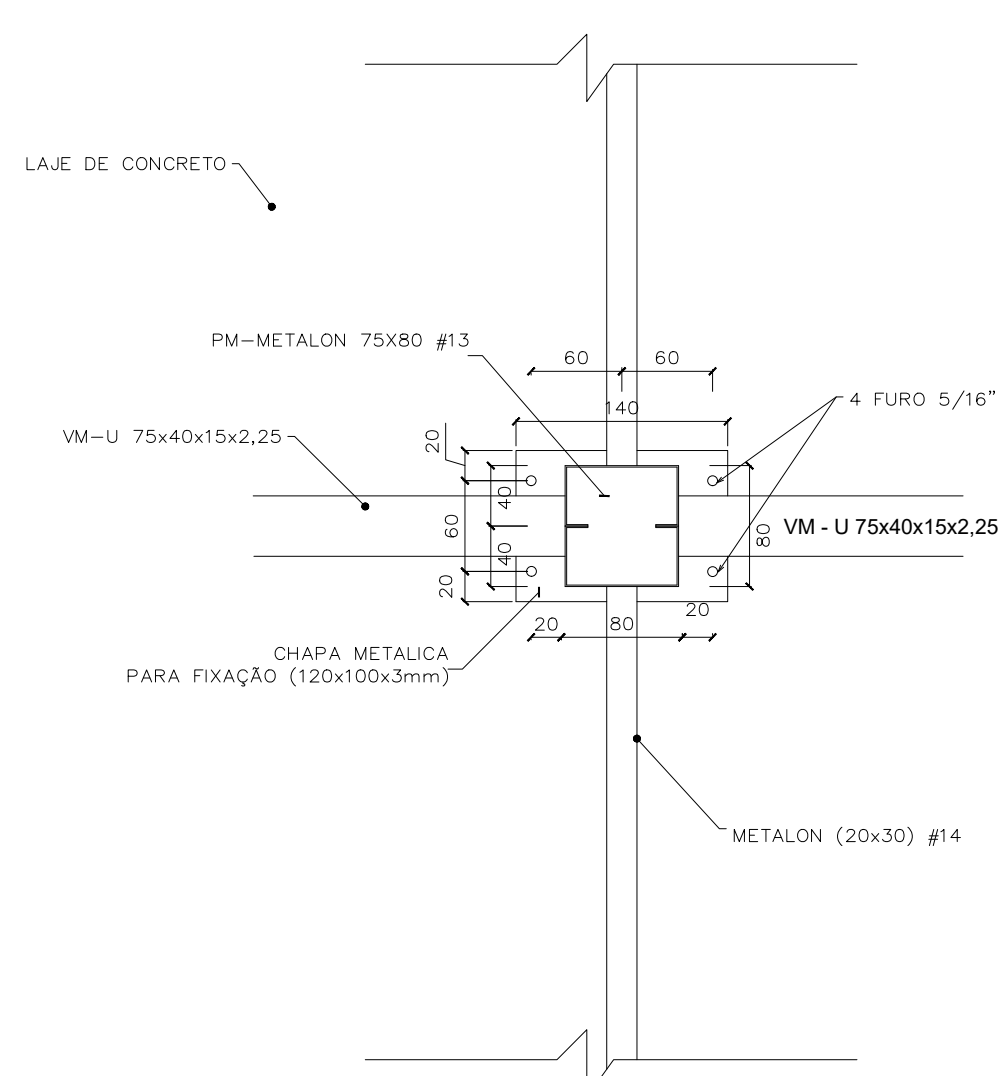
LAYOUT DAS PLACAS FOTOVOLTAICAS
ESCALA: 1:100



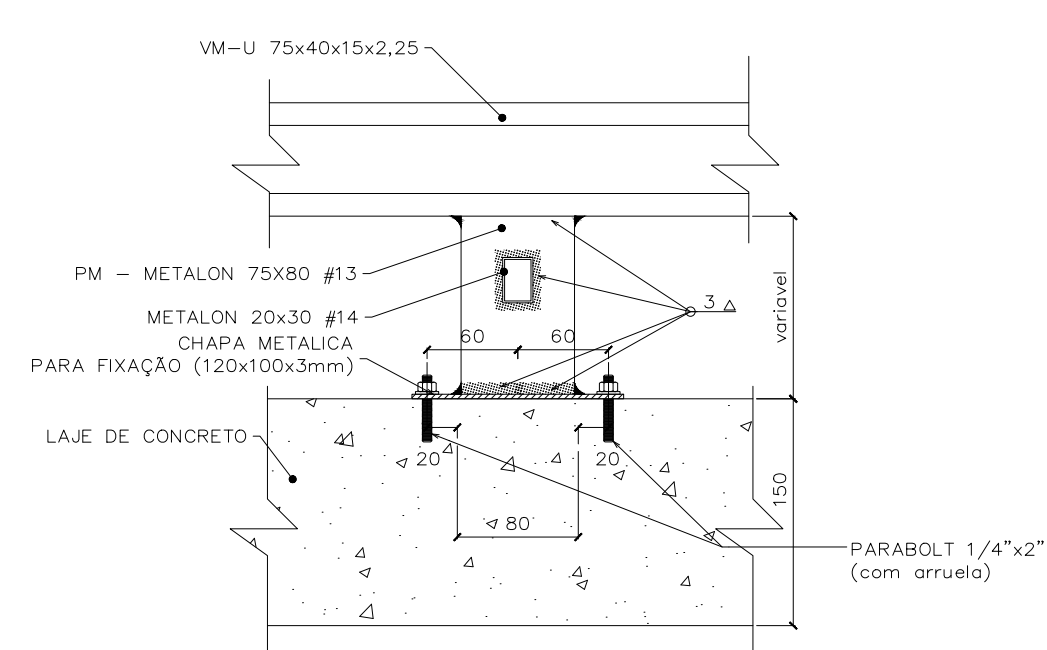
CORTE AA (EXISTENTE)
ESCALA: 1:100



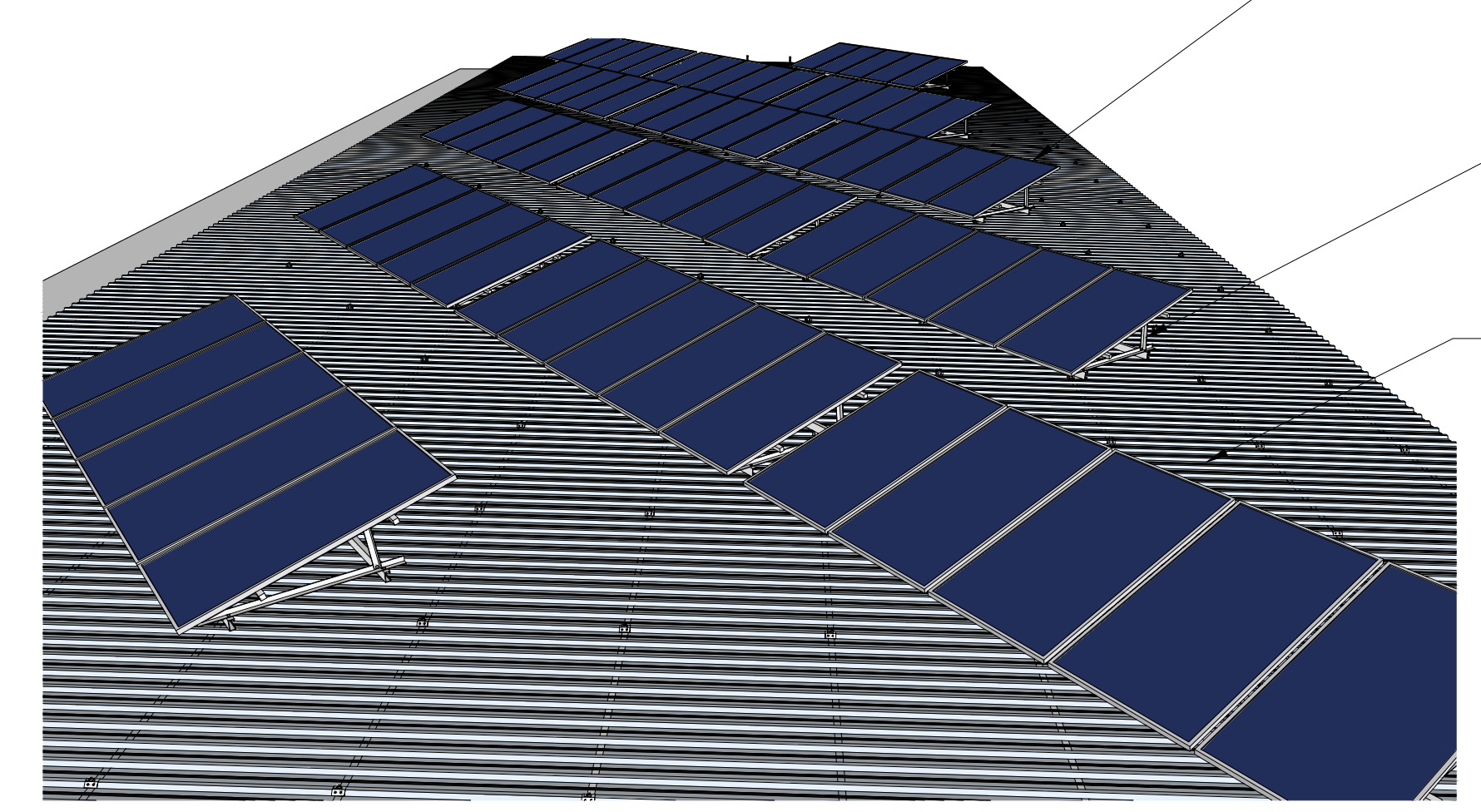
CORTE BB (EXISTENTE)
ESCALA: 1:100



DETALHE 1 - PLANTA (EXISTENTE)
FIXAÇÃO DA VIGA E PILARETE METÁLICA - LAJE
ESCALA: 1:5



DETALHE 2 - VISTA (EXISTENTE)
FIXAÇÃO DO VIGA E PILARETE METÁLICA
ESCALA: 1:5



DETALHE 3
FIXAÇÃO DOS MÓDULOS NA COBERTURA
SEM ESCALA

MÓDULOS FOTOVOLTAICOS ELEVADOS 15°
E SÓLIDOS PARA O NORTE COM
ESPAÇAMENTO DE APROXIMADAMENTE
1,20 m ENTRE FILEIRAS

PARA ADEQUAR A INCLINAÇÃO DOS MÓDULOS FOTOVOLTAICOS EM
RELAÇÃO A INCLINAÇÃO DA COBERTURA, OS QUADROS DE AÇO SERÃO
AJUSTADOS HORIZONTALMENTE COM O AUXÍLIO DE PARAFUSOS TIPO
HANGEBOLT. A ESTRUTURA DE ALUMÍNIO, MONTADA SOBRE O QUADRO,
TEM A FUNÇÃO DE GARANTIR UMA INCLINAÇÃO DOS MÓDULOS
FOTOVOLTAICOS EM RELAÇÃO AO PLANO HORIZONTAL ORIENTADOS PARA
O NORTE, CONFORME ESPECIFICAÇÃO CONTEIDA NO CADERNO DE
ENCARGOS.

COBERTURA EM TELHA METÁLICA APOIADA SOBRE PREFIS DE AÇO
CONFORME DISPOSIÇÃO CONSTANTE NA PLANTA BAIXA

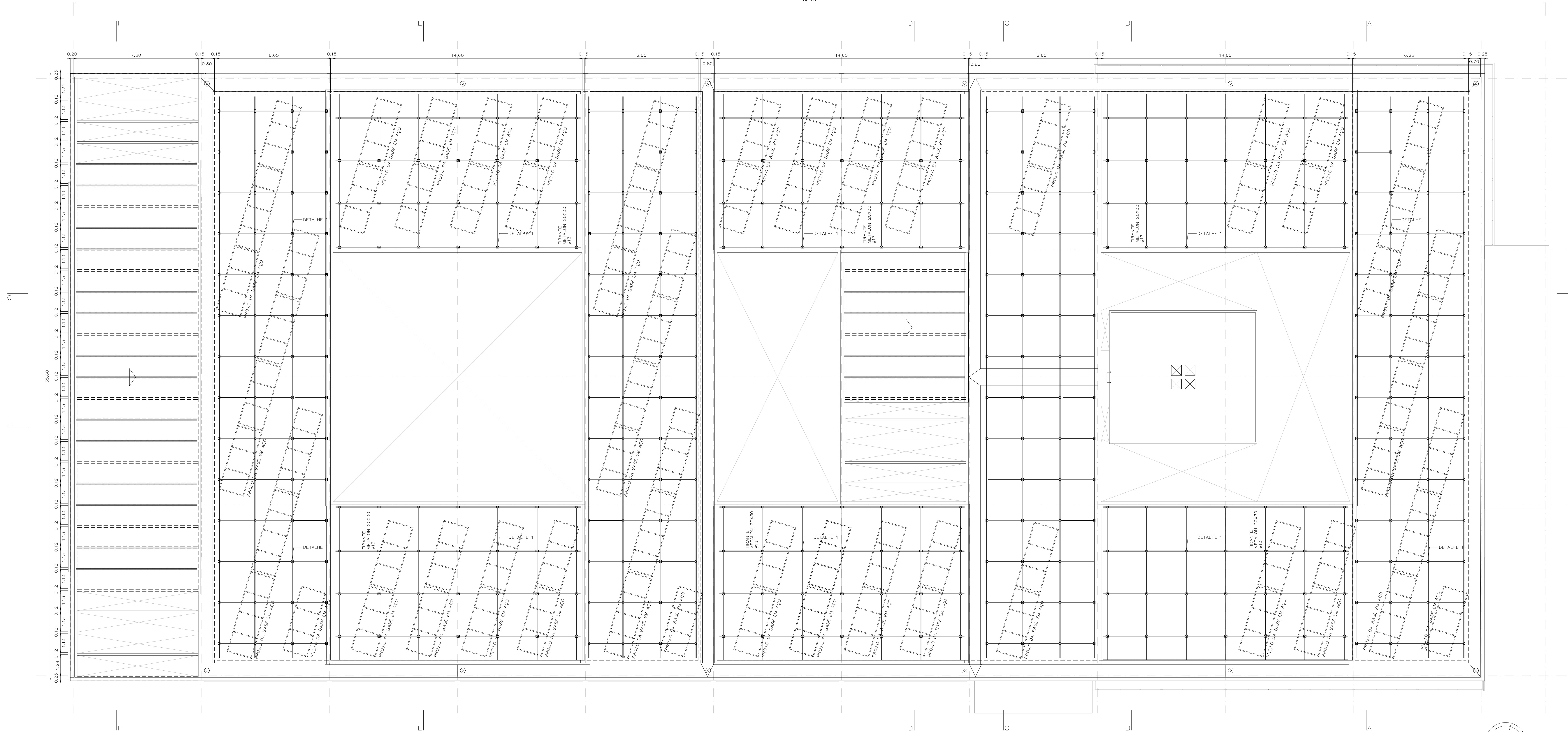
1 - ESTE DOCUMENTO FOI ELABORADO A PARTIR DO PROJETO AS BUILT DA COBERTURA DO UED, DATADO DE 2009. O
PROJETO ORIGINAL FOI ELABORADO PELO ENG. CIVIL MARIO BUZAR.

REVISÃO Nº	ALTERAÇÃO	AUTOR	DATA	VISTO

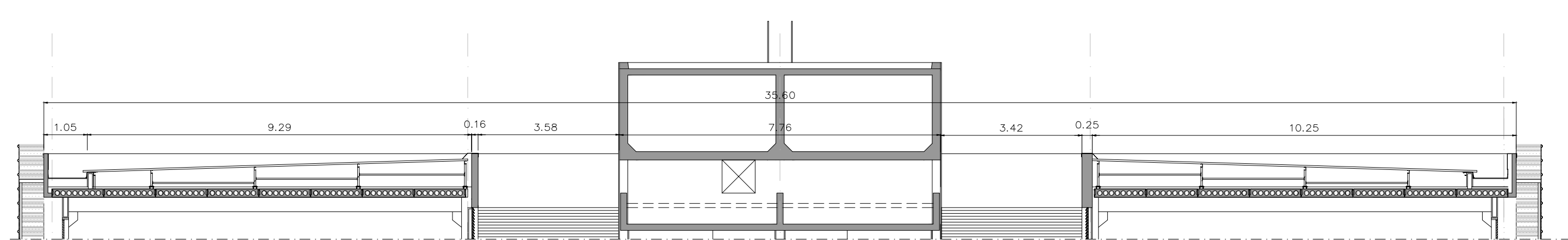
Fundação Universidade de Brasília
 Centro de Planejamento Oscar Niemeyer
 UED - UNIDADE DE ENSINO E DOCÊNCIA
 PROJETO - 04.00
 ESTRUTURA METÁLICA

EFICIÊNCIA ENERGÉTICA
 PROJETO EXECUTIVO
 ESCALA: INDICADA
 UNIDADE: METROS
 DATA: SET/2020
 DESENHO: EQUIPE
 COORD. ARQ: BRUNO N GUIMARÃES

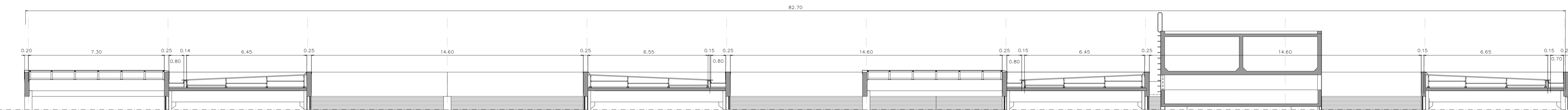
PE-AR 02 / 02



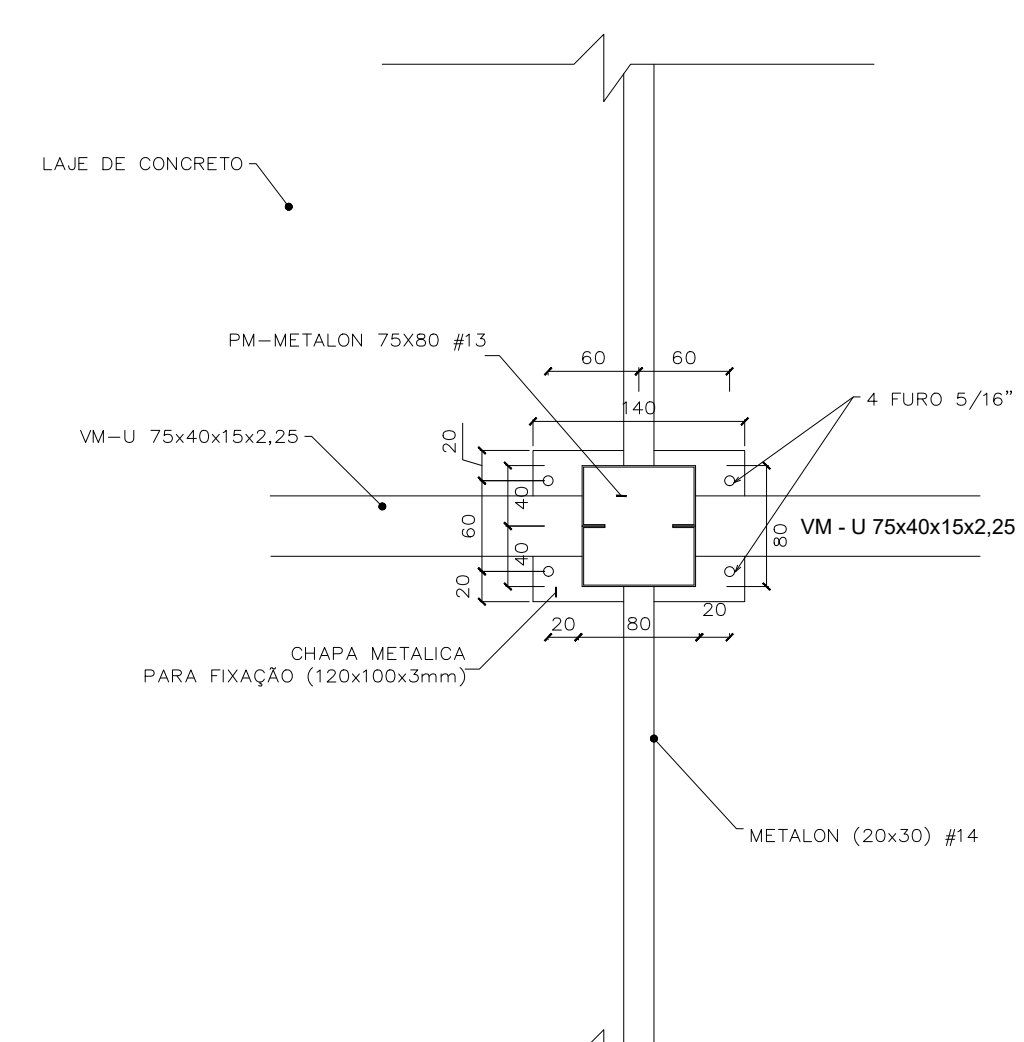
PLANTA DE COBERTURA
ESCALA: 1:100



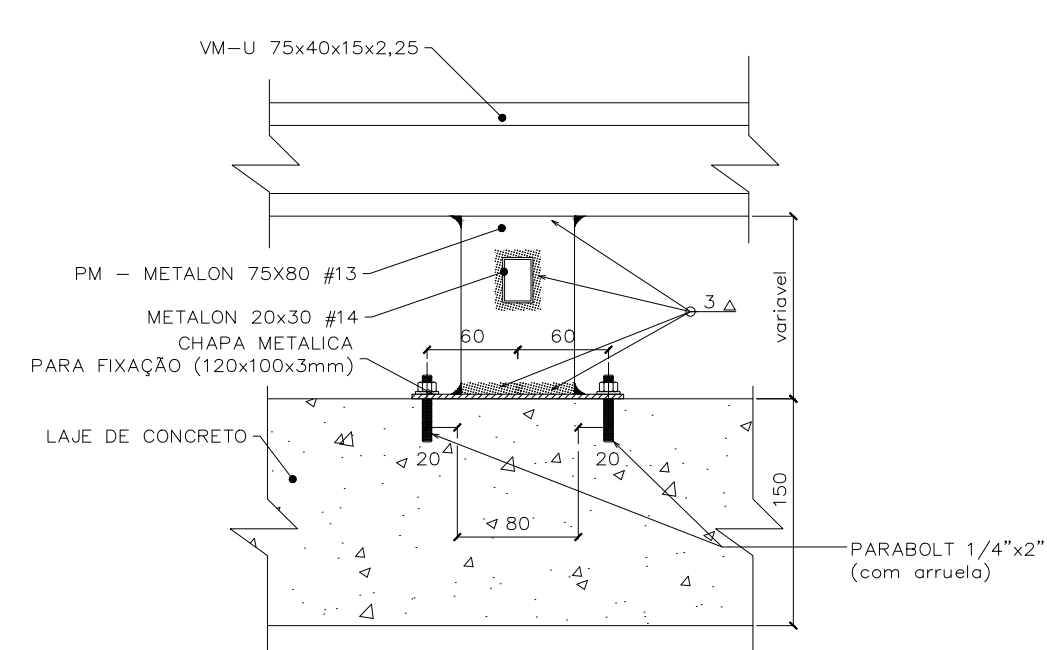
CORTE BB (EXISTENTE)
ESCALA: 1:100



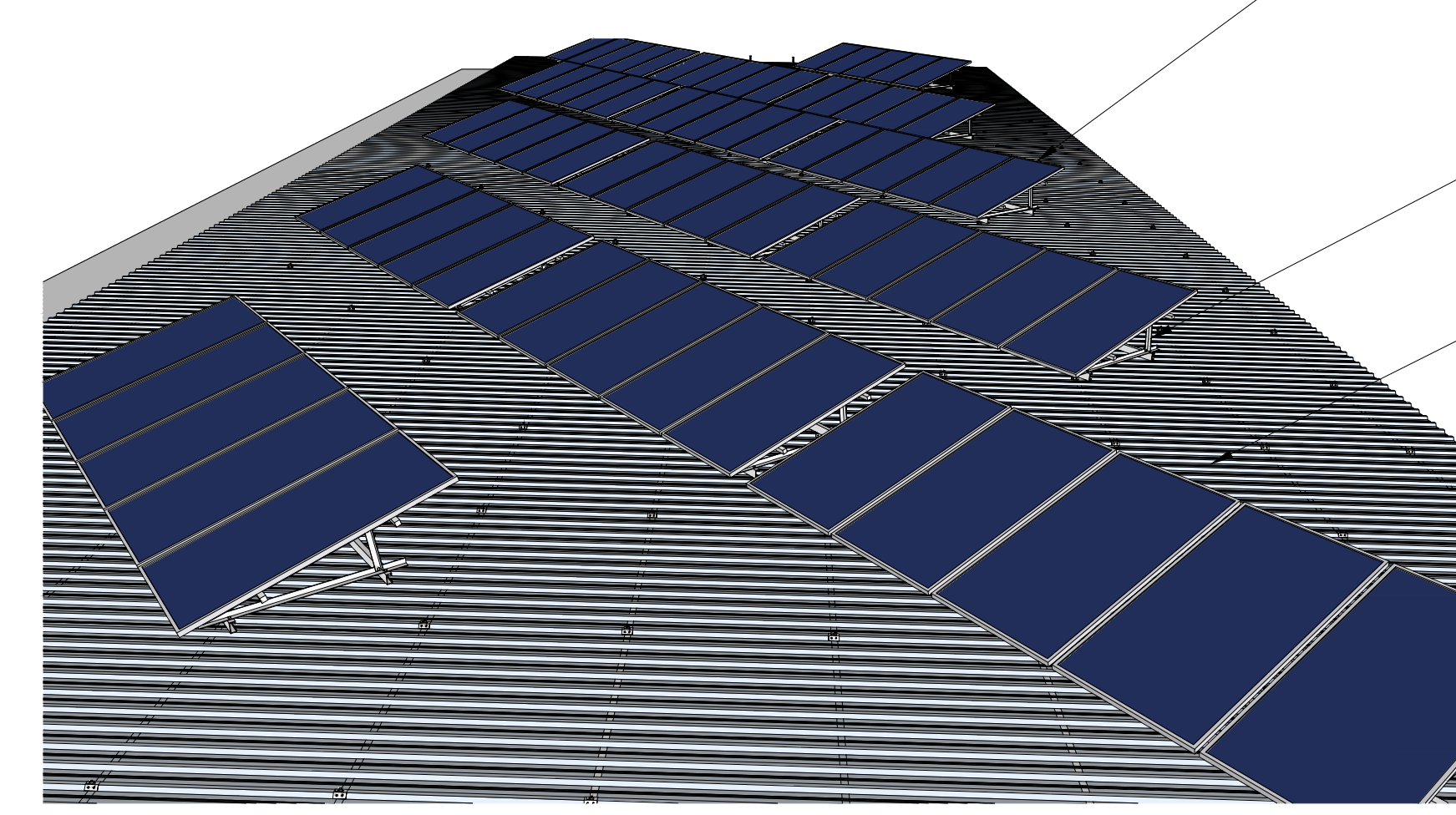
CORTE HH - COBERTURA (EXISTENTE)
ESCALA: 1:100



DETALHE 1 - PLANTA (EXISTENTE)
FIXAÇÃO DA VIGA E PILARETE METALICA - LAJE
ESCALA: 1:5



DETALHE 2 - VISTA (EXISTENTE)
FIXAÇÃO DO VIGA E PILARETE METALICA
ESCALA: 1:5



DETALHE 3
FIXAÇÃO DOS MÓDULOS NA COBERTURA
SEM ESCALA

MÓDULOS FOTOVOLTAICOS ELEVADOS 15° E SÓLIDOS PARA O NORTE COM ESPAÇAMENTO DE APROXIMADAMENTE 1,20 m ENTRE FILEIRAS

PARA ADEQUAR A INCLINAÇÃO DOS MÓDULOS FOTOVOLTAICOS EM RELAÇÃO À INCLINAÇÃO DA COBERTURA, OS QUADROS DE AÇO SERÃO ACERTADOS HORIZONTALMENTE COM O AJUDE DE PARAFUSOS TIPO HANGEROBOLT. A ESTRUTURA DE ALUMÍNIO, MONTADA SOBRE O QUADRO, TEM A FUNÇÃO DE GARANTIR UMA INCLINAÇÃO DOS MÓDULOS FOTOVOLTAICOS EM RELAÇÃO AO PLANO HORIZONTAL ORIENTADOS PARA O NORTE, CONFORME ESPECIFICAÇÃO CONTEIDA NO CADERNO DE ENCARGOS.

COBERTURA EM TELHA METÁLICA APOIADA SOBRE PERIS DE AÇO CONFORME DISPOSIÇÃO CONSTANTE NA PLANTA BAIXA

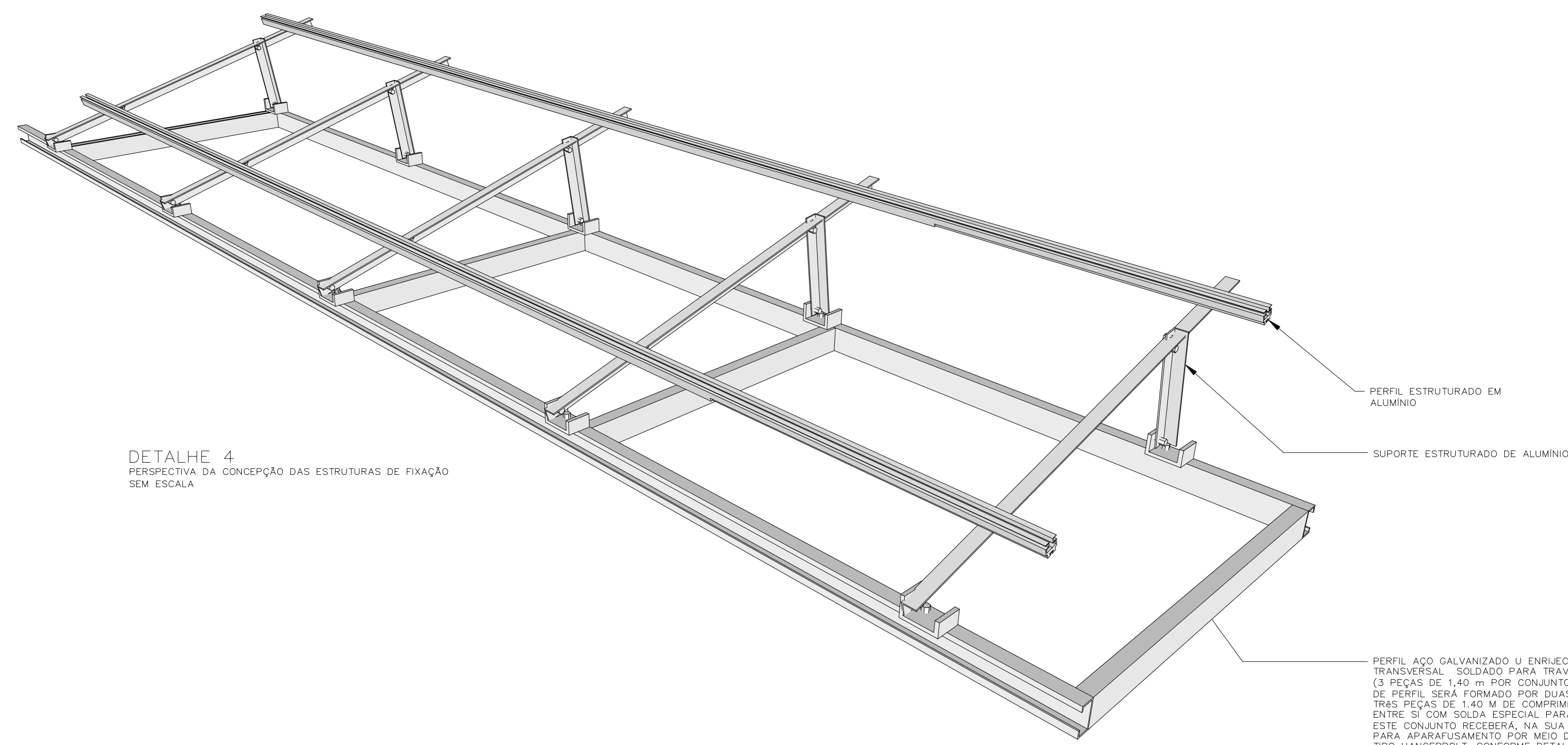
1 - ESTE DOCUMENTO FOI ELABORADO A PARTIR DO PROJETO AS BUILT DA COBERTURA DO UED, DATADO DE 2009. O PROJETO ORIGINAL FOI ELABORADO PELO ENG. CIVIL MARIO BUZAR.

REVISÃO Nº	ALTERAÇÃO	AUTOR	DATA	VISTO

Fundação Universidade de Brasília
 Centro de Planejamento Oscar Niemeyer
 UED - UNIDADE DE ENSINO E DOCÊNCIA
 PROJETO - 03.03
 ESTRUTURA METÁLICA

EFICIÊNCIA ENERGÉTICA
 PROJETO BÁSICO
 ESCALA: 1:100
 UNIDADE: METROS
 DATA: SET/2020
 DESENHO: EQUIPE
 COORD. ARQ: BRUNO N GUIMARÃES

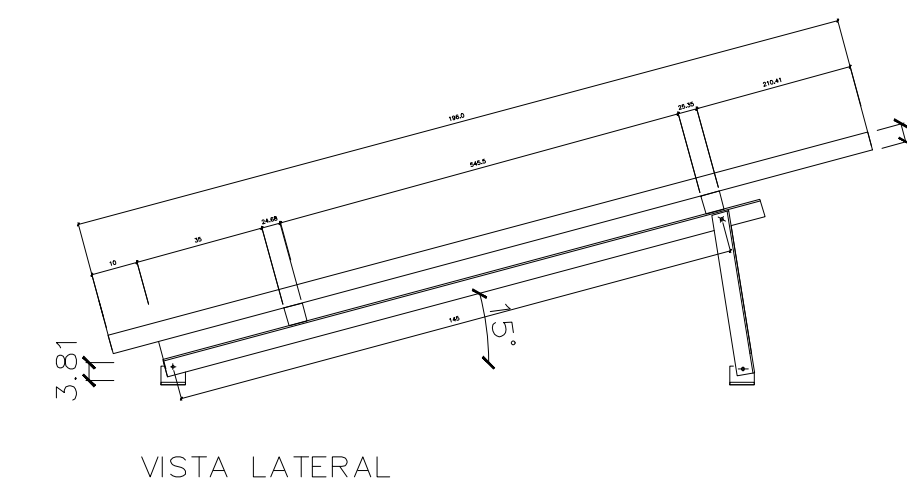
PB-ME **01 / 02**
 PLANTA DE COBERTURA



DETALHE 4
PERSPECTIVA DA CONCEÇÃO DAS ESTRUTURAS DE FIXAÇÃO SEM ESCALA

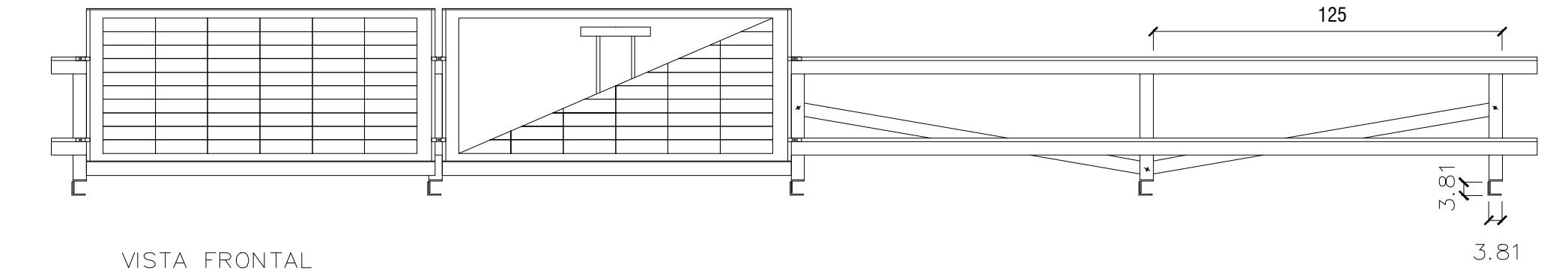
PERFIL ESTRUTURADO EM ALUMÍNIO
SUPPORTO ESTRUTURADO DE ALUMÍNIO

PERFIL AÇO GALVANIZADO U ENRUECIDO 75x40x15x2,00 TRANSVERSAL - SOLDADO PARA TRAVAMENTO DO CONJUNTO (3 PEÇAS DE 1,40 m POR CONJUNTO). CADA CONJUNTO DE PERFIL SERÁ FORMADO POR DUAS PEÇAS DE 6,00M E TRÊS PEÇAS DE 1,40 M DE COMPRIMENTO, SOLDADAS ENTRE SI COM SOLDA ESPECIAL PARA AÇO GALVANIZADO. ESTE CONJUNTO RECEBERÁ, NA SUA BASE, SEIS FURAÇÕES PARA APARAFUSAMENTO POR MEIO DE PARAFUSO DE AÇO TIPO HANGERBOLT, CONFORME DETALHES.



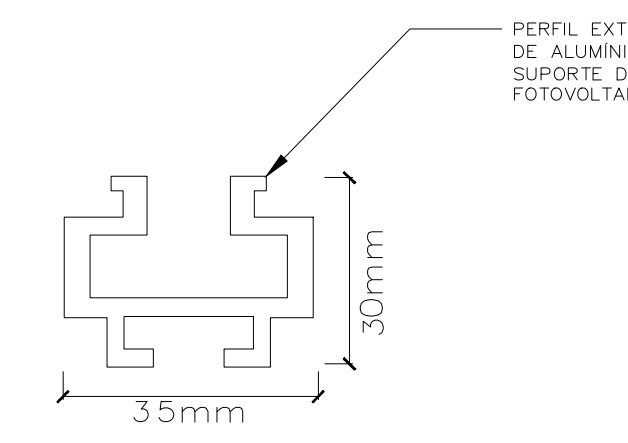
VISTA LATERAL

ESTRUTURA DE INCLINAÇÃO
VISTA LATERAL DA ESTRUTURA DE FIXAÇÃO SEM ESCALA

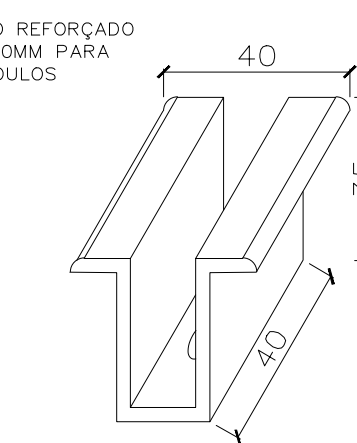


VISTA FRONTAL

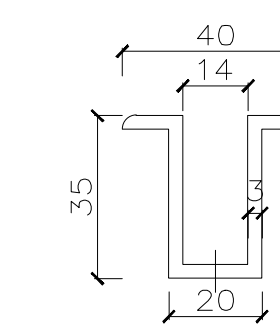
ESTRUTURA DE INCLINAÇÃO
VISTA FRONTAL DA ESTRUTURA DE FIXAÇÃO SEM ESCALA



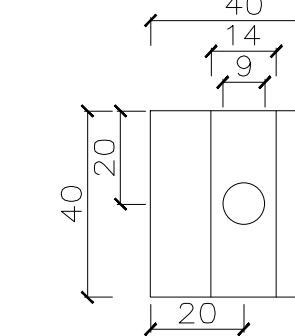
PERFIL DE FIXAÇÃO
VISTA FRONTAL SEM ESCALA



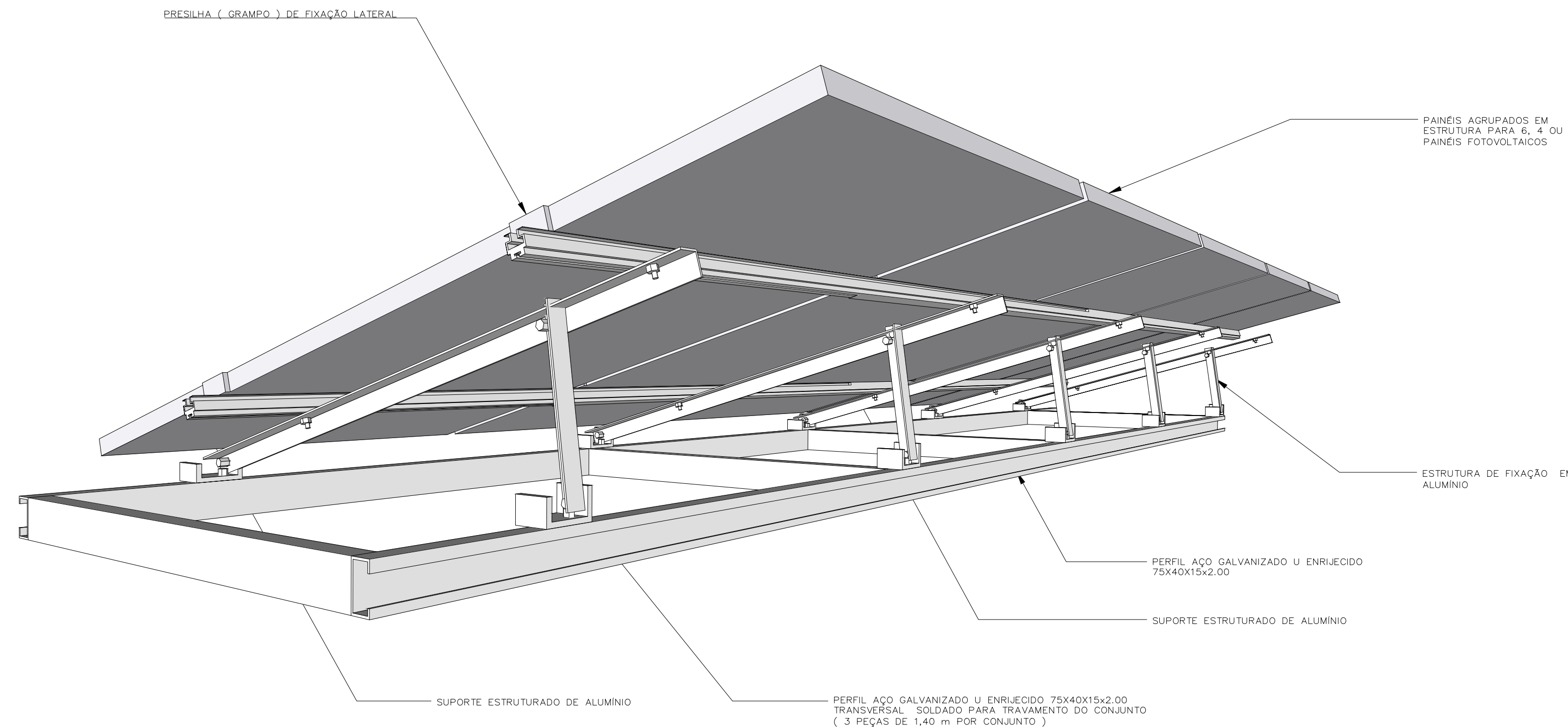
PERFIL DE FIXAÇÃO
PERSPECTIVA SEM ESCALA



PRESILHA INTERMEDIÁRIA
VISTA FRONTAL SEM ESCALA



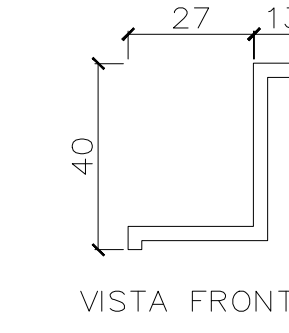
PRESILHA INTERMEDIÁRIA
VISTA SUPERIOR SEM ESCALA



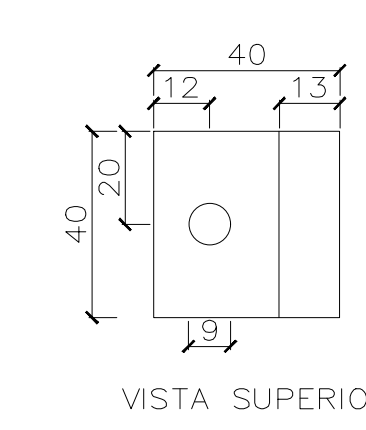
DETALHE 5
PERSPECTIVA DA CONCEÇÃO DAS ESTRUTURAS DE FIXAÇÃO SEM ESCALA



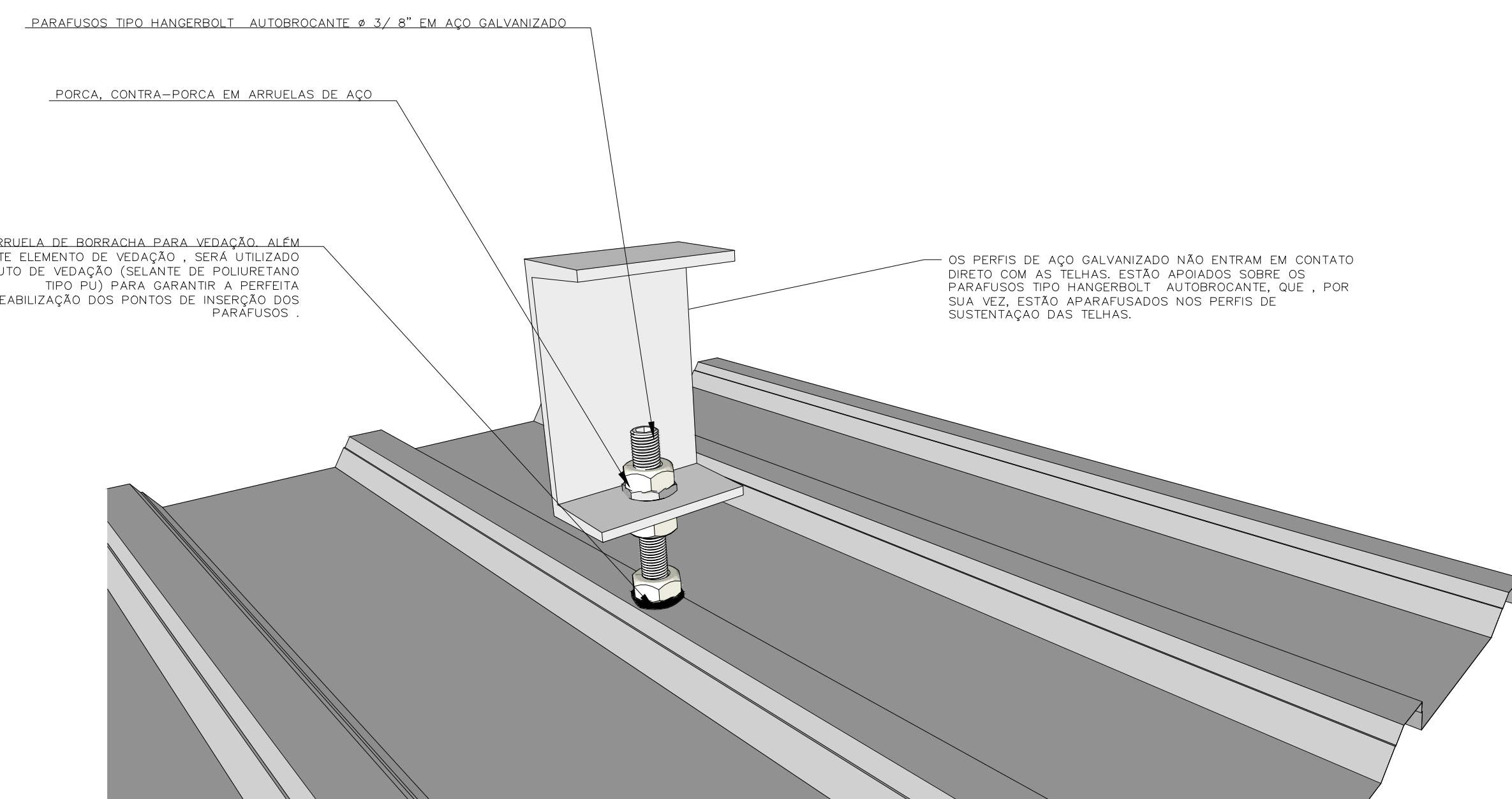
PRESILHA
PERSPECTIVA SEM ESCALA



PRESILHA
VISTA FRONTAL SEM ESCALA

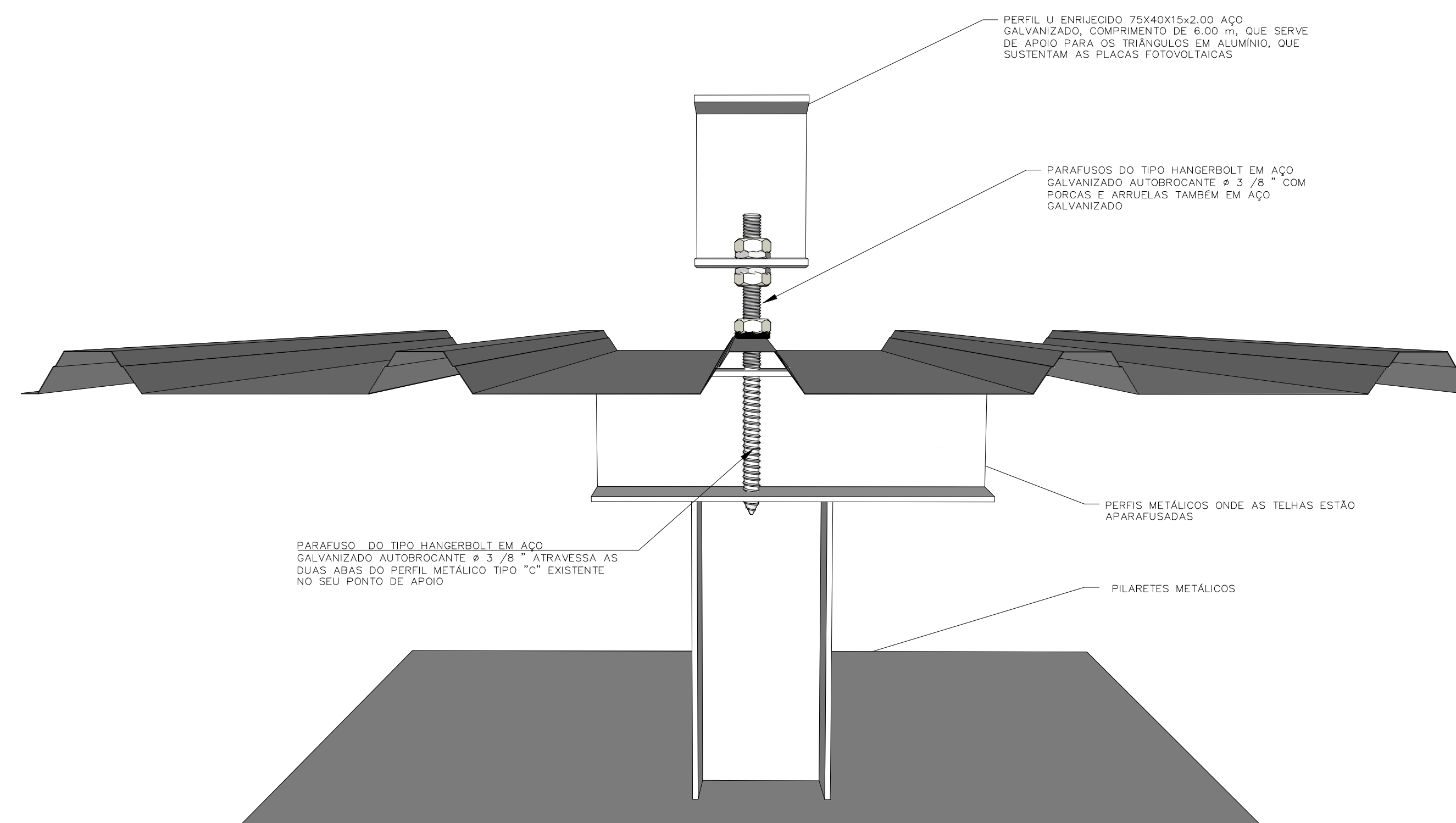


PRESILHA
VISTA SUPERIOR SEM ESCALA



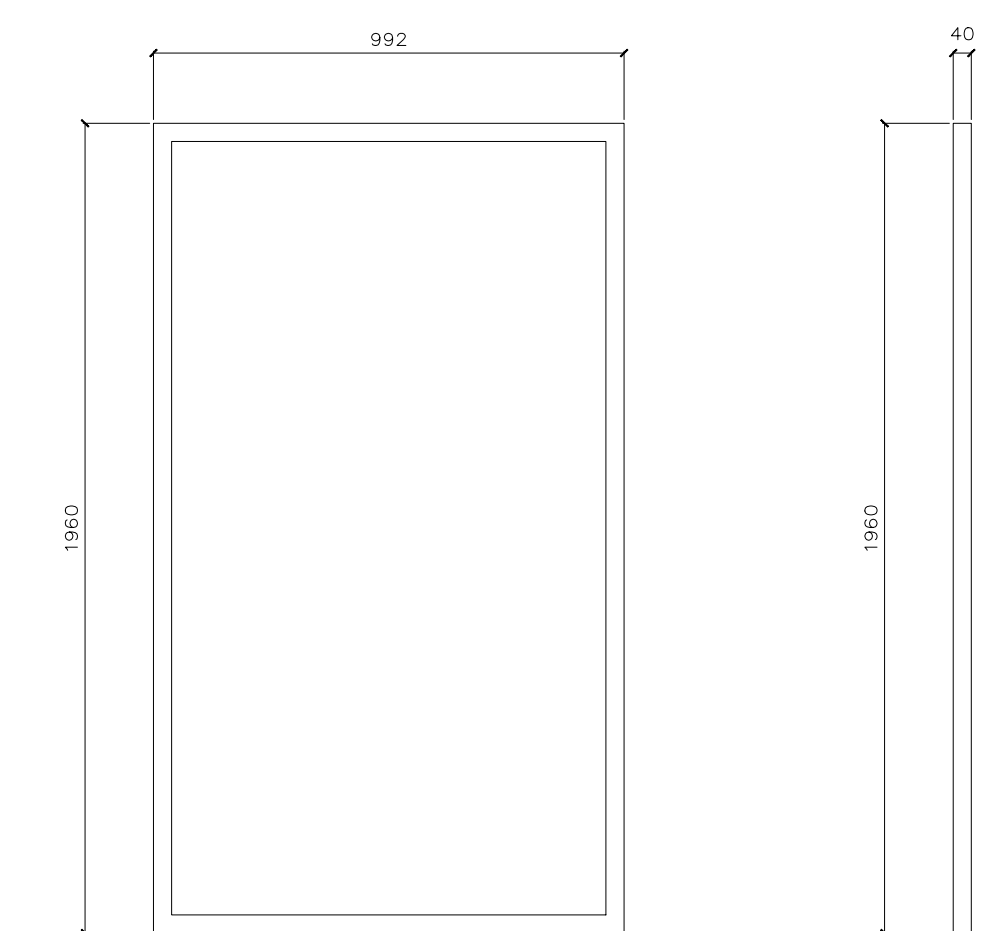
DETALHE 6
DETALHE GÊNICO DOS NIVELADORES SEM ESCALA

PARAFUSOS TIPO HANGERBOLT - AUTOBRUCANTE # 3/8" EM AÇO GALVANIZADO
FORÇA CONTRA-FORÇA EM ARRUELAS DE AÇO
ARRUELA DE BOMBACHA PARA VEDAÇÃO. ALÉM DESTES ELEMENTOS DE VEDAÇÃO - SERÁ UTILIZADO PRODUTO DE VEDAÇÃO (SELANTE DE POLIURETANO TIPO PU) PARA GARANTIR A FERTILIDADE IMPERMEABILIZAÇÃO DOS PONTOS DE INSERÇÃO DOS PARAFUSOS.
OS PERIS DE AÇO GALVANIZADO NÃO ENTRAM EM CONTATO DIRETO COM AS TELHAS. ESTÃO APIDADOS SOBRE OS PARAFUSOS TIPO HANGERBOLT - AUTOBRUCANTE. QUE - POR SUA VEZ, ESTÃO APARAFUSADOS NOS PERIS DE SUSTENTAÇÃO DAS TELHAS.



DETALHE 7
DETALHE DA FIXAÇÃO DA ESTRUTURA NA COBERTURA SEM ESCALA

PERFIL U ENRUECIDO 75x40x15x2,00 AÇO GALVANIZADO, COMPRIMENTO DE 6,00 m, QUE SERVE DE APOIO PARA OS TRIÂNGULOS EM ALUMÍNIO, QUE SUSTENTAM AS PLACAS FOTOVOLTAICAS.
PARAFUSOS DO TIPO HANGERBOLT EM AÇO GALVANIZADO AUTOBRUCANTE # 3/8" COM PORCAS E ARRUELAS TAMBÉM EM AÇO GALVANIZADO.
PERIS METÁLICOS ONDE AS TELHAS ESTÃO APARAFUSADAS.
PILARETES METÁLICOS.
PARAFUSO DO TIPO HANGERBOLT EM AÇO GALVANIZADO AUTOBRUCANTE # 3/8" ATRAVESSA AS DUAS ABAS DO PERFIL METÁLICO TIPO "C" EXISTENTE NO SEU PONTO DE APOIO.

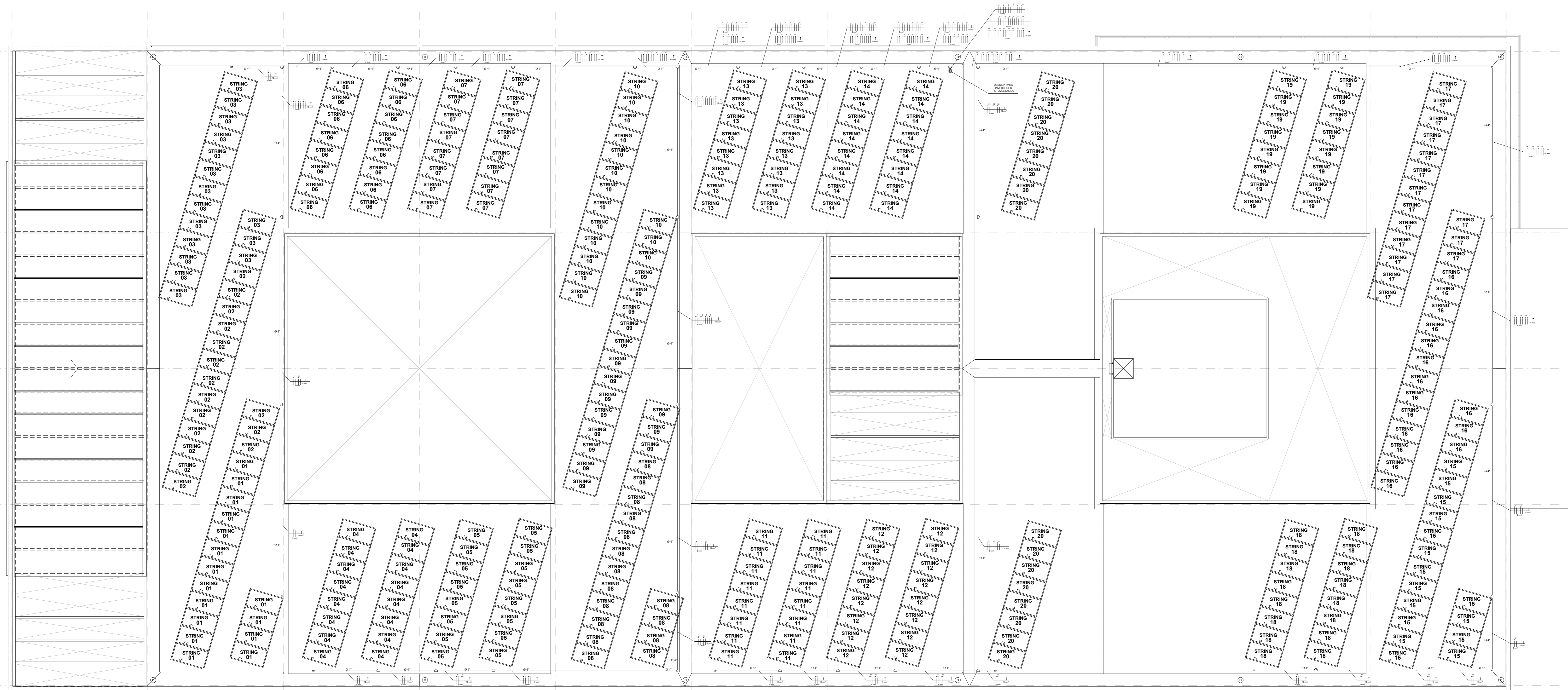


MÓDULO FOTOVOLTAICO
VISTA FRONTAL SEM ESCALA

MÓDULO FOTOVOLTAICO
VISTA LATERAL SEM ESCALA

- OBSERVAÇÕES:
- 1 - CADA MÓDULO FOTOVOLTAICO DEVE SER PRESO, NO MÍNIMO, EM DOIS LADOS OPOSTOS DO MÓDULO.
 - 2 - AS PRESILHAS DE FIXAÇÃO DEVEM SER POSICIONADAS EM CONCORDÂNCIA COM AS POSIÇÕES DE MONTAGEM, AS QUAIS FORAM INDICADAS PELO FABRICANTE DO MÓDULO FOTOVOLTAICO.
 - 3 - TODOS OS ELEMENTOS DESTINADOS À SUSTENTAÇÃO E FIXAÇÃO DOS MÓDULOS FOTOVOLTAICOS DEVEM SER DE ALUMÍNIO ANODIZADO OU AÇO GALVANIZADO, SENDO RESISTENTES À CORROÇÃO E OXIDAÇÃO, PARA AMBIENTES CLASSIFICADOS IIGAL OU SUPERIOR A C4, CONFORME ISO 9223:2012.
 - 4 - OS PONTOS DE FIXAÇÃO POR PARAFUSOS E PORCAS DEVEM EMPREGAR DUAS ARRUELAS LISAS E UMA ARRUELA DE PRESSÃO, COMPATÍVEL COM PARAFUSO M8.

REVISÃO Nº	ALTERAÇÃO	AUTOR	DATA	VISTO
Fundação Universidade de Brasília Centro de Planejamento Oscar Niemeyer				
UED - UNIDADE DE ENSINO E DOCÊNCIA				
PROJETO - 03.03				
PROJETO BÁSICO			ESTRUTURA METÁLICA	
ESCALA:	1:100			
UNIDADE:	METROS			
DATA:	SET/2020			
DESENHO:	EQUIPE			
COORD. ARQ:	BRUNO U GUIMARÃES			
EFICIÊNCIA ENERGÉTICA		PB-ME 02/02		
DETALHES TÍPICOS DE FIXAÇÃO DA ESTRUTURA NA COBERTURA				

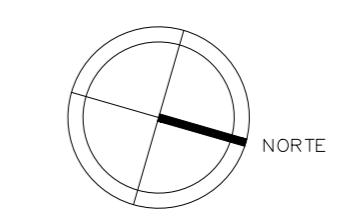


PLACA DE ADVERTÊNCIA
VISTA FRONTAL
SEM ESC.

- NOTAS:
1. A revisão do projeto implica na obrigatoriedade de atendimento de legislações e normas vigentes, sendo necessário o registro de nova Análise de Responsabilidade Técnica (ART) ou Registro de Responsabilidade Técnica (RRT).
 2. As listas de materiais e respectivos quantitativos estão apresentados em planilhas orientadoras.
 3. Deve-se observar as características técnicas mínimas para os equipamentos elétricos, descrito no código de encargos do projeto.
 4. As aberturas para passagem de instalações deverão ser compatibilizadas com o projeto arquitetônico, sem comprometimento da solidez do conjunto.
 5. No caso de incompatibilidades entre sistemas e/ou componentes, a fiscalização da obra deverá ser informada para a definição de alternativas técnicas.
 6. O responsável técnico pela execução do projeto deverá protocolar, acompanhar e obter parecer para conexão da edificação à rede elétrica da distribuidora local.
 7. Junto ao quadro geral de baixa tensão ou quadro de distribuição, deverá ser instalada placa de advertência com os seguintes dizeres: "CUIDADO - RISCO DE CHOQUE ELÉTRICO", conforme modelo apresentado neste princípio.
 8. O comissionamento da instalação e avaliação de desempenho deverão ser realizados conforme critérios definidos na ABNT NBR 16274:2014.
 9. Cores da fiação CA - Fases: vermelho, preto e branco; Neutro: azul; Terra: verde; Retorno: amarelo;
 10. Cores da fiação CC - Positivo: vermelho; Negativo: preto; Terra: verde;
 11. Todos os circuitos deverão ser identificados nos quadros de distribuição e nos cabos de uso final, por meio de etiquetas adesivas.
 12. As eletrodutos, eletrodutos e outros partes metálicas que perfazem a instalação edificação devem estar aterradas.
 13. A execução do projeto deve ser realizada por empresa especializada, em conformidade com as normas técnicas vigentes.
 14. As estruturas metálicas de fixação e suporte dos módulos fotovoltaicos deverão estar devidamente aterradas.

ÍMBOLO	LEGENDA
	DISPOSITIVO DE PROTEÇÃO CONTRA SURTO (DPS) MONOPOLAR, TRIFÁSICO CORRENTE E CAISSE DO DPS ESPECIFICADO NO CÍRCULO UNIFILAR
	INVERSOR UTILIZADO EM SISTEMA FOTOVOLTAICOS
	ELETRÓDUTO ABERTOS DE AÇO GALVANIZADO DIÂMETRO DE F O U CONFORME DIMENSÕES INDICADAS NO PROJETO
	CONDUTORES CORRENTE CONTÍNUA, POSITIVO E NEGATIVO, RESPECTIVAMENTE, COM SEÇÃO INDICADA NO PROJETO
	QDD - QUADRO GERAL DE DISTRIBUIÇÃO
	DELEANTOR TERMOISOLADO, TRIFÁSICO
	BANCA DE BATERIAS - BATERIAS DE LÍTIUM
	MÓDULO FOTOVOLTAICO, COM INDICATIVO DA STRING
	CONDUTORES ABERTOS, TIPO T, COMPATÍVEL COM ELETRÓDUTO DE AÇO GALVANIZADO
	CONDUTORES ABERTOS, TIPO T, COMPATÍVEL COM ELETRÓDUTO DE AÇO GALVANIZADO

1 COBERTURA
ESCALA 1:100



CONEXÃO DE STRINGS		
16 x		STRING 01
16 x		STRING 02
INVERSOR 01		
16 x		STRING 03
16 x		STRING 04
INVERSOR 02		
16 x		STRING 05
INVERSOR 03		
16 x		STRING 06
16 x		STRING 07
INVERSOR 04		
16 x		STRING 08
16 x		STRING 09
INVERSOR 05		
16 x		STRING 10
INVERSOR 06		

CONEXÃO DE STRINGS		
16 x		STRING 11
16 x		STRING 12
INVERSOR 01		
16 x		STRING 13
16 x		STRING 14
INVERSOR 02		
16 x		STRING 15
INVERSOR 03		
16 x		STRING 16
16 x		STRING 17
INVERSOR 04		
16 x		STRING 18
16 x		STRING 19
INVERSOR 05		
16 x		STRING 20
INVERSOR 06		

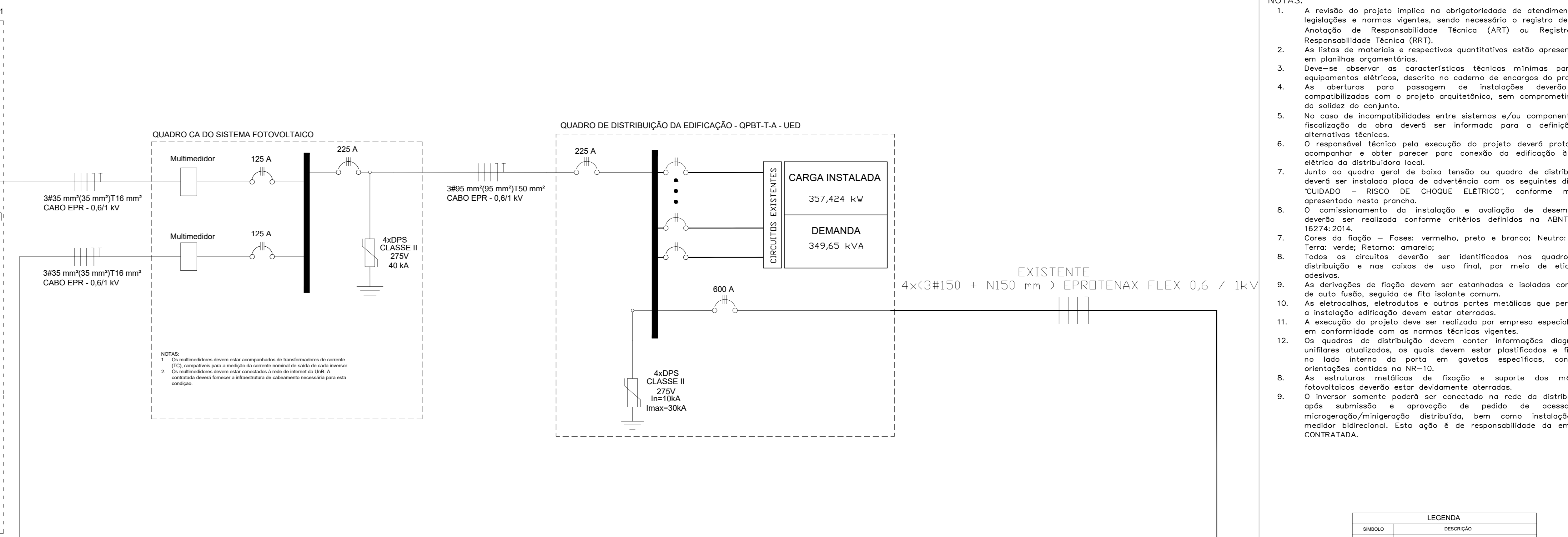
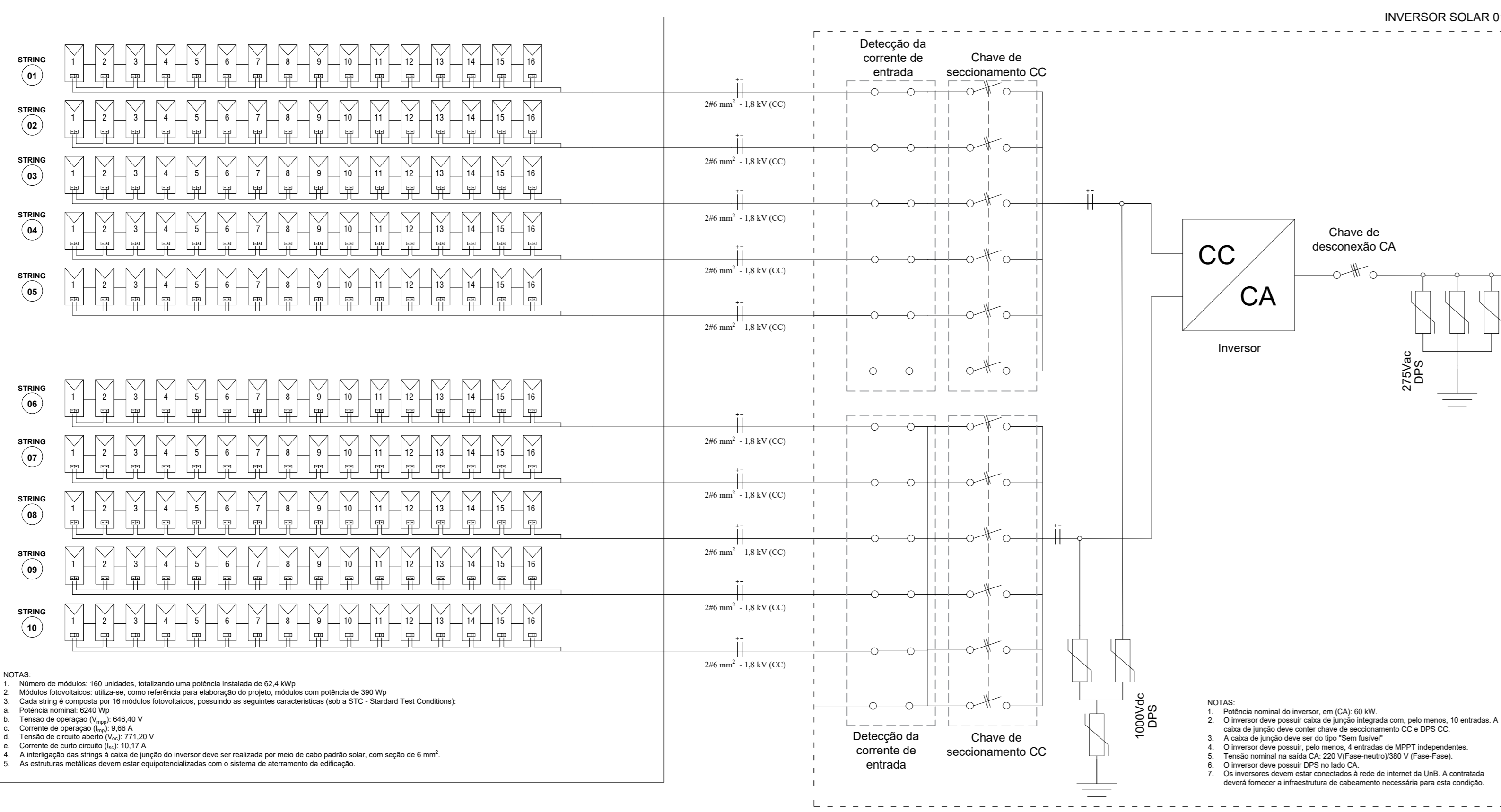
REVISÃO N°	ALTERAÇÃO	RESPONSÁVEL	DATA
** ÁREAS - VIDE TABELA DE ÁREAS FOLHA 01 **			

PROJETO: - 0001 - 001 - 010	SETOR: UNIVERSIDADE DE BRASÍLIA CAMPUS DARCY RIBEIRO
ENDEREÇO: Campus Universitário Darcy Ribeiro - Asa Norte	PROPRIETÁRIO: FUNDAÇÃO UNIVERSIDADE DE BRASÍLIA
AUTOR DO PROJETO: ENG. ALEX REIS	RESPONSÁVEL TÉCNICO: ENG. ALEX REIS
PROPRIETÁRIO: _____	COOR.: _____
AUTOR DO PROJETO: _____	RESPONSÁVEL TÉCNICO: _____

CEB Distribuição S/A Gerência de Projetos e Vistoria - GRPV		
C.P. N°: _____	OSI N°: _____	DATA: _____
ANÁLISE POR: _____		
Placas: Cid: _____ Pot.kW: _____	APROVADO POR: _____ (CARIMBO DA FOLHA)	
Inversores: Cid: _____ Pot.kW: _____	APROVADO POR: _____ (CARIMBO DA FOLHA)	

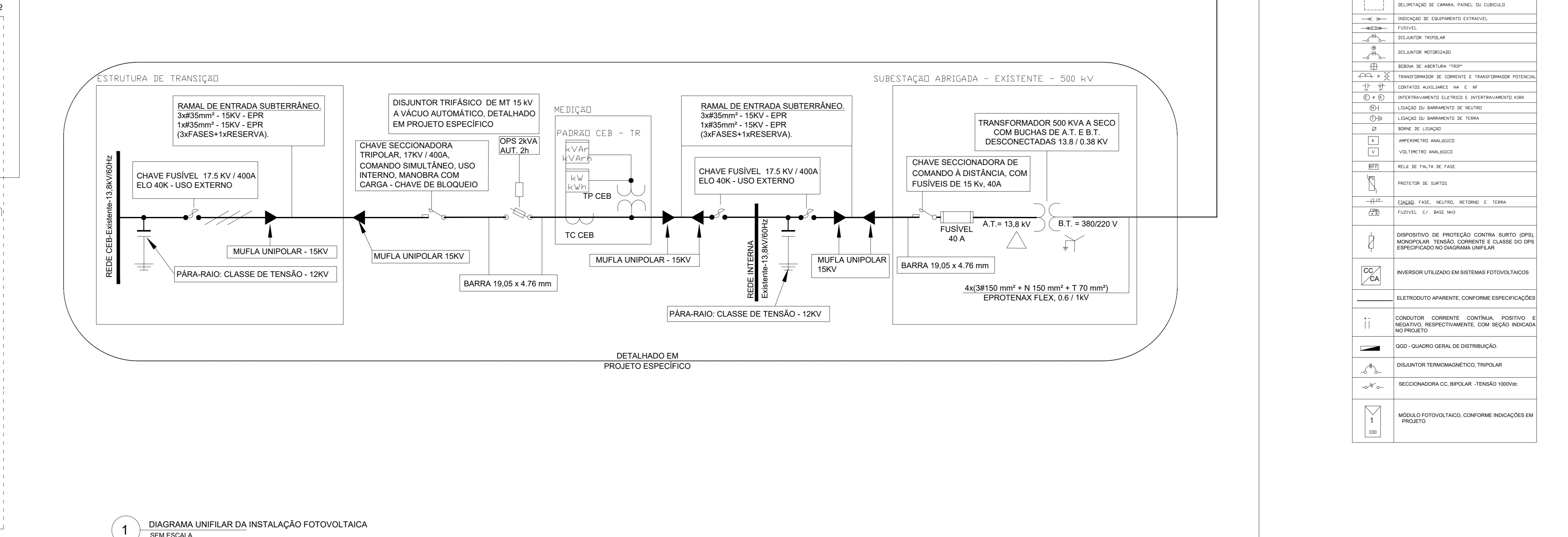
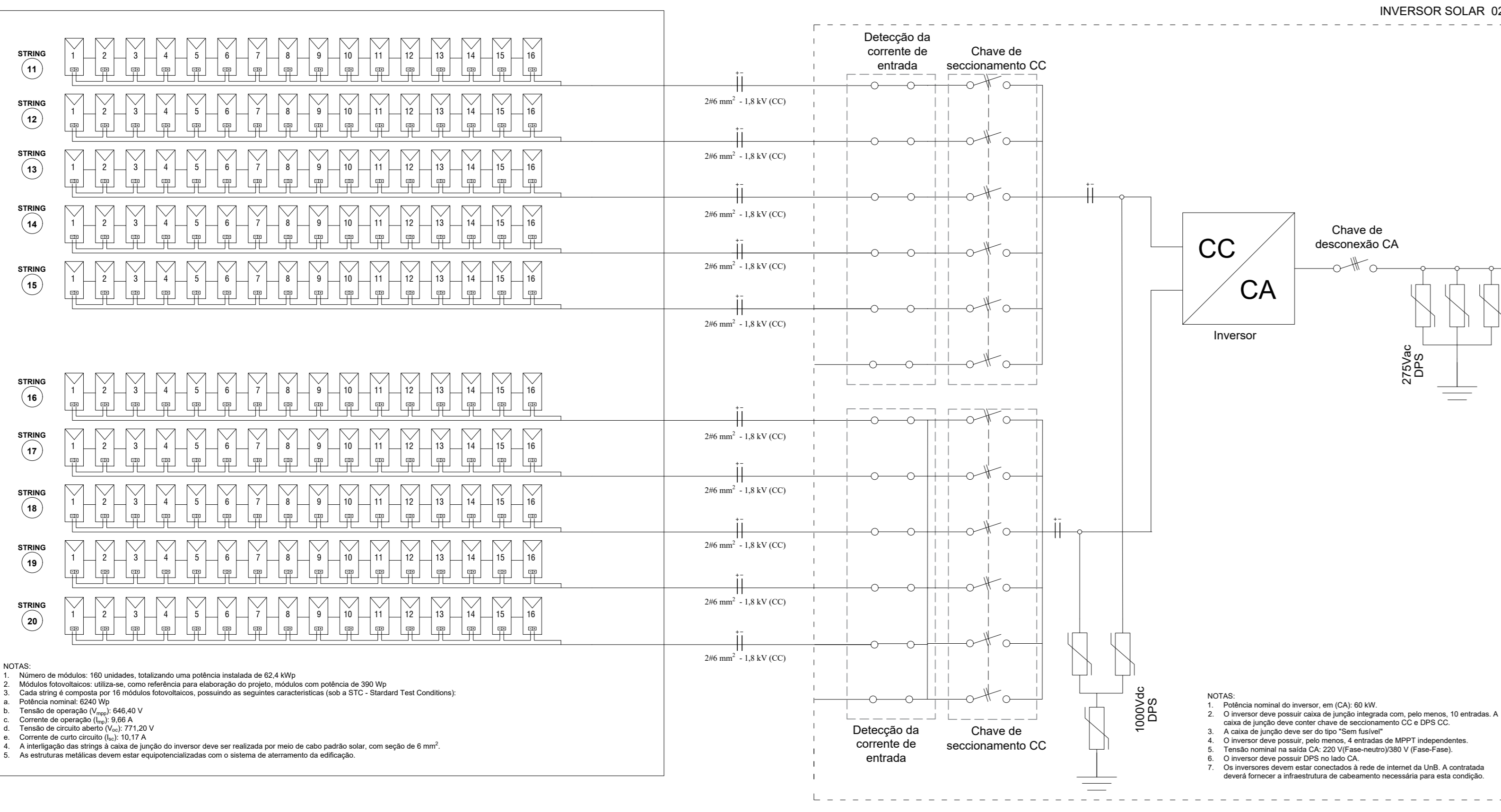
UEU - UNIDADE DE ENSINO E DOCÊNCIA			
PROJETO BÁSICO			
UNB	CEPLAN	POSICIONAMENTO DE MÓDULOS, ALOCAÇÃO DE STRINGS, ELÉTRICOS E FIAÇÃO	PROJETO
N° SEI: _____	DATA: _____	ESCALA: _____	01/02
SETEMBRO/2020		INDICAÇÃO: _____	

DIAGRAMA UNIFILAR



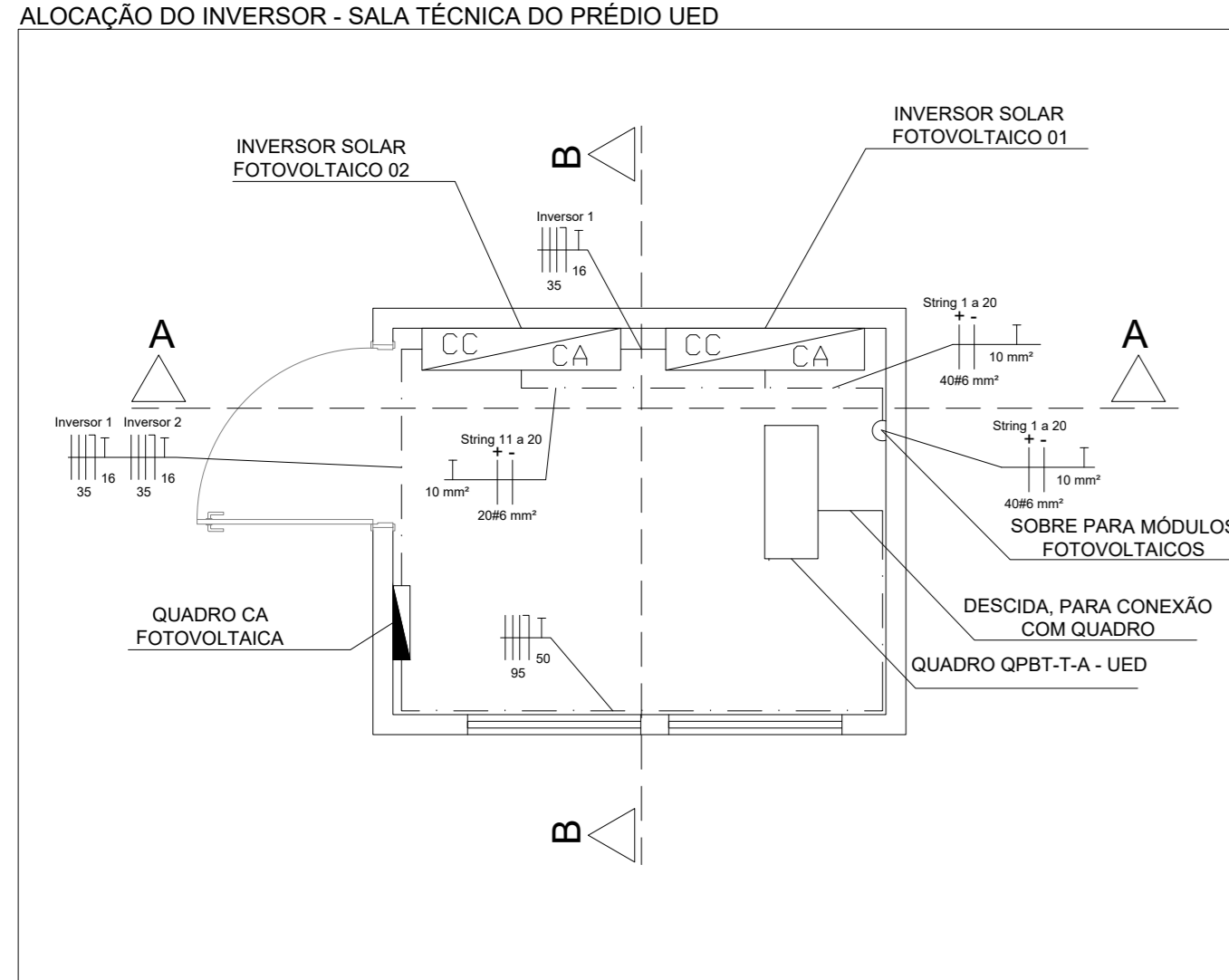
- NOTAS:**
- A revisão do projeto implica na obrigatoriedade de atendimento de legislações e normas vigentes, sendo necessário o registro de novo Anotação de Responsabilidade Técnica (ART) ou Registro de Responsabilidade Técnica (RRT).
 - As listas de materiais e respectivos quantitativos estão apresentados em planilhas orçamentárias.
 - Deve-se observar as características técnicas mínimas para os equipamentos elétricos, descrito no caderno de encargos do projeto.
 - As aberturas para passagem de instalações deverão ser compatibilizadas com o projeto arquitetônico, sem comprometimento da solidez do conjunto.
 - No caso de incompatibilidades entre sistemas e/ou componentes, o responsável técnico pelo projeto deverá protocolar, em alternativas técnicas.
 - O responsável técnico pela execução do projeto deverá protocolar, acompanhar e obter parecer para conexão da edificação à rede elétrica da distribuidora local.
 - Antes do quadro geral de baixa tensão ou quadro de distribuição, deverá ser instalada placa de advertência com os seguintes dizeres: **CUIDADO - RISCO DE CHOQUE ELÉTRICO**, conforme modelo apresentado nesta proposta.
 - O comissionamento da instalação e avaliação de desempenho deverão ser realizados conforme critérios definidos no ABNT NBR 16274-2014.
 - Cor da fiação - Fases: vermelho, preto e branco; Neutro: azul; Terra: verde; Retorno: amarelo.
 - Todos os circuitos deverão ser identificados nos quadros de distribuição e nos caixas de uso final, por meio de etiquetas adesivas.
 - As derivações de fiação devem ser estanqueadas e isoladas com fita de auto-fusão, seguida de fita isolante comum.
 - As eletrodutos, eletrodutos e outros partes metálicas que performem a instalação edificação devem estar aterradas.
 - A execução do projeto deve ser realizada por empresa especializada, em conformidade com as normas técnicas vigentes.
 - Os quadros de distribuição devem conter informações diagramas unifilares atualizados, os quais devem estar plastificados e fixados no lado interno da porta em gavetas específicas, conforme orientações contidas no IIR-10.
 - As estruturas metálicas de fixação e suporte dos módulos fotovoltaicos deverão estar devidamente aterradas.
 - O inversor somente poderá ser conectado na rede do distribuidora após submissão e aprovação de pedido de acesso de microgeração/minigeração distribuída, bem como instalação do medidor distribuído. Esta opção é de responsabilidade do empresa CONTRATADA.

LEGENDA	
[Símbolo]	DESCRIÇÃO
[Símbolo]	CIRCUITO DE FORTA
[Símbolo]	IMPEDIMENTO DE CIRCUITO DE FORTA
[Símbolo]	CIRCUITO DE CONTROLE, PROTEÇÃO, MEDIDA E SUPERVISÃO
[Símbolo]	CIRCUITO DE INTERCOMUNICAÇÃO
[Símbolo]	RELACIONAMENTO DE CARGAS, PAINEL DE CARGAS
[Símbolo]	INDICAÇÃO DE EQUIPAMENTOS EXTERNOS
[Símbolo]	FUSÍVEL
[Símbolo]	SELETOR PRESELA
[Símbolo]	SELETOR MECANIZADO
[Símbolo]	SELA DE MEDIDA TRIFÁSICA
[Símbolo]	TRANSFORMADOR DE CORRENTE E TRANSFORMADOR POTENCIAL
[Símbolo]	CONTATOS ANALÓGICOS, NA E NF
[Símbolo]	INTERFACIAMENTO ALIMENTAR E INTERFACIAMENTO COM
[Símbolo]	LOCAL DE ABRIGAMENTO DE TORRES
[Símbolo]	LOCAL DE ABRIGAMENTO DE TORRES
[Símbolo]	BORNE DE LIGAÇÃO
[Símbolo]	ANALISADOR ANALÓGICO
[Símbolo]	VOLTMETRO ANALÓGICO
[Símbolo]	PEÇA DE FALTA DE FASE
[Símbolo]	PROTEÇÃO DE SURTIOS
[Símbolo]	CARGA FASE, METRO, RETORNO E TORRES
[Símbolo]	FUSÍVEL, TC, B.T. 220V
[Símbolo]	DEPOSITO DE PROTEÇÃO CONTRA SURTIOS (DPS), MODULO FOTOVOLTAICO, CORRENTE E CARGA DO DPS ESPECIFICADO NO DIAGRAMA UNIFILAR
[Símbolo]	INVERSOR UTILIZADO EM SISTEMA FOTOVOLTAICO
[Símbolo]	ELETRODUTO APARENTE, CONFORME ESPECIFICAÇÕES
[Símbolo]	CONDUTOR, CORRENTE, CONTINUA, POSITIVO E NEGATIVO, RESPECTIVAMENTE, COM SEÇÃO INDICADA NO PROJETO
[Símbolo]	QDD - QUADRO GERAL DE DISTRIBUIÇÃO
[Símbolo]	SELETOR TERMOSENSITIVO, TRIPOLAR
[Símbolo]	SECCIONADORA CC, BIPOLAR, TENSÃO 1000V
[Símbolo]	MODULO FOTOVOLTAICO, CONFORME INDICAÇÕES EM PROJETO

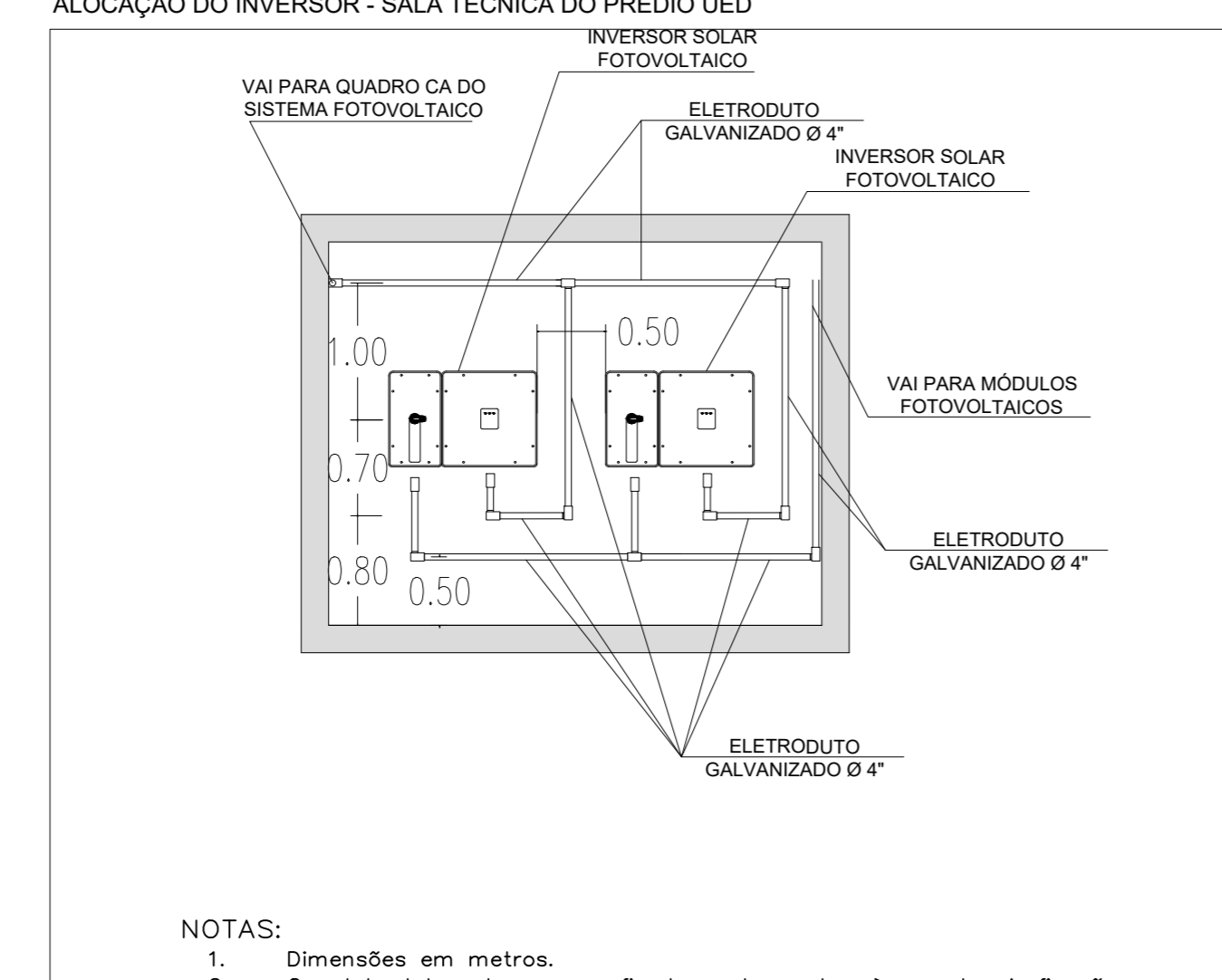


1 DIAGRAMA UNIFILAR DA INSTALAÇÃO FOTOVOLTAICA SEM ESCALA

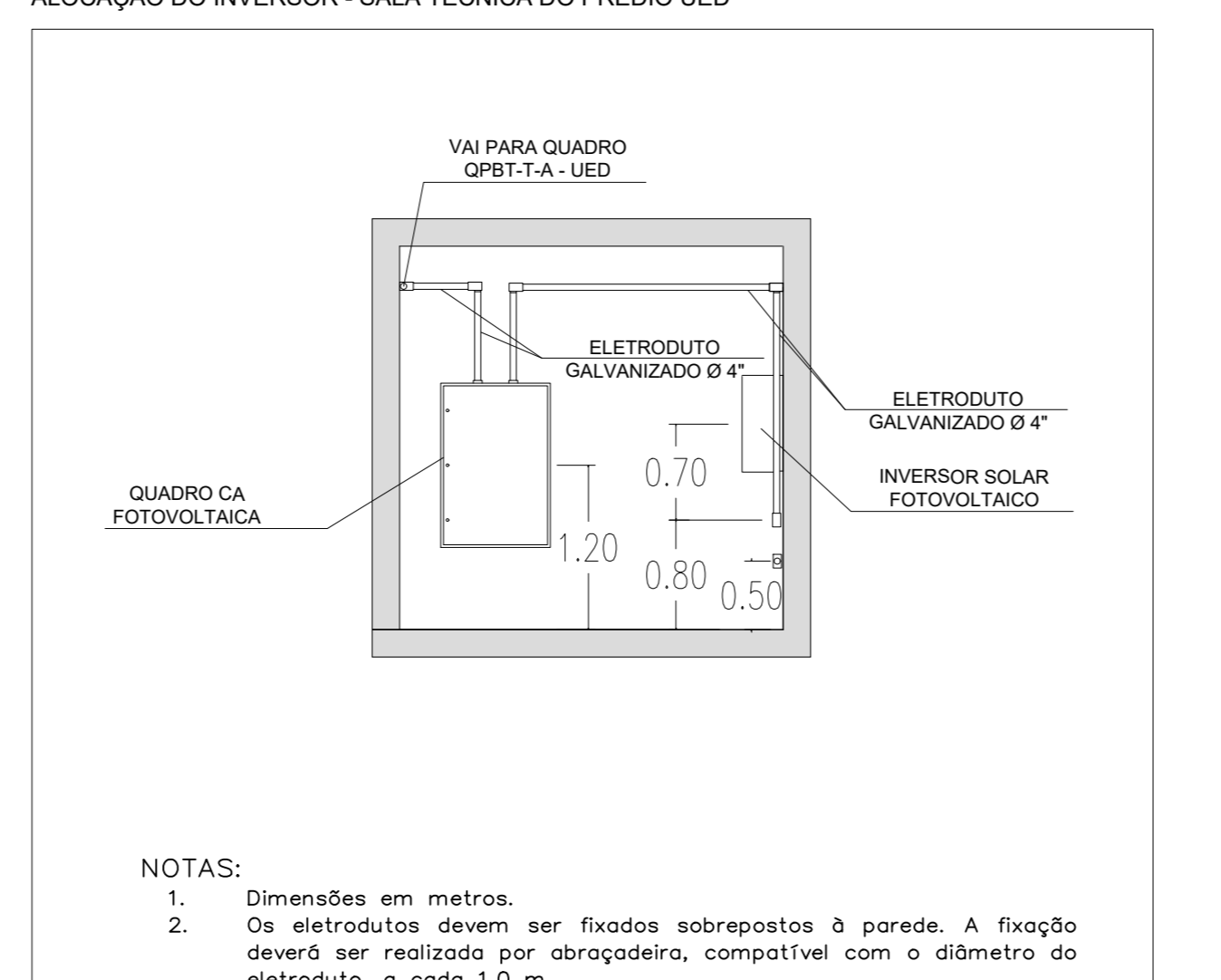
ALOCÇÃO DO INVERSOR - SALA TÉCNICA DO PRÉDIO UED



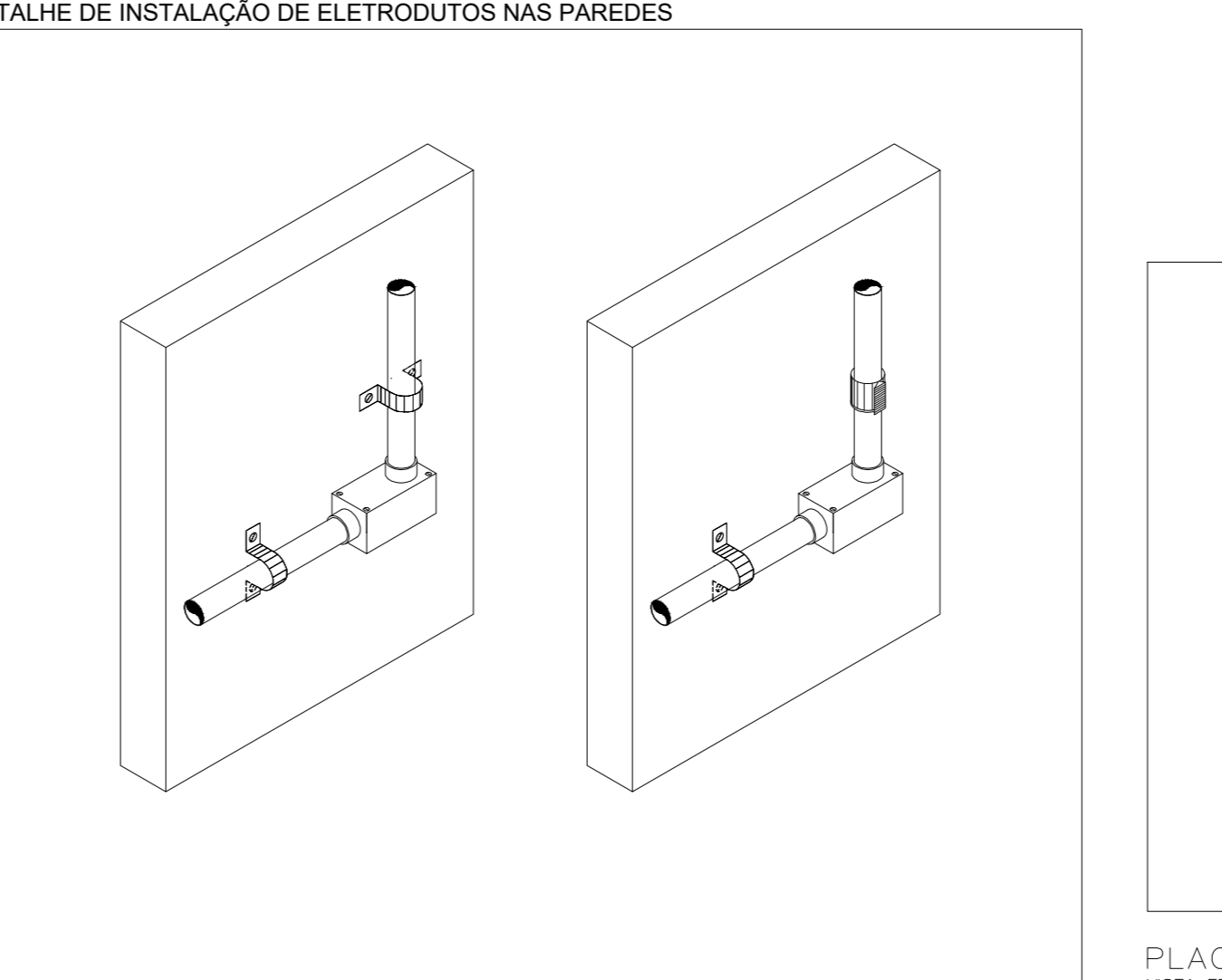
ALOCÇÃO DO INVERSOR - SALA TÉCNICA DO PRÉDIO UED



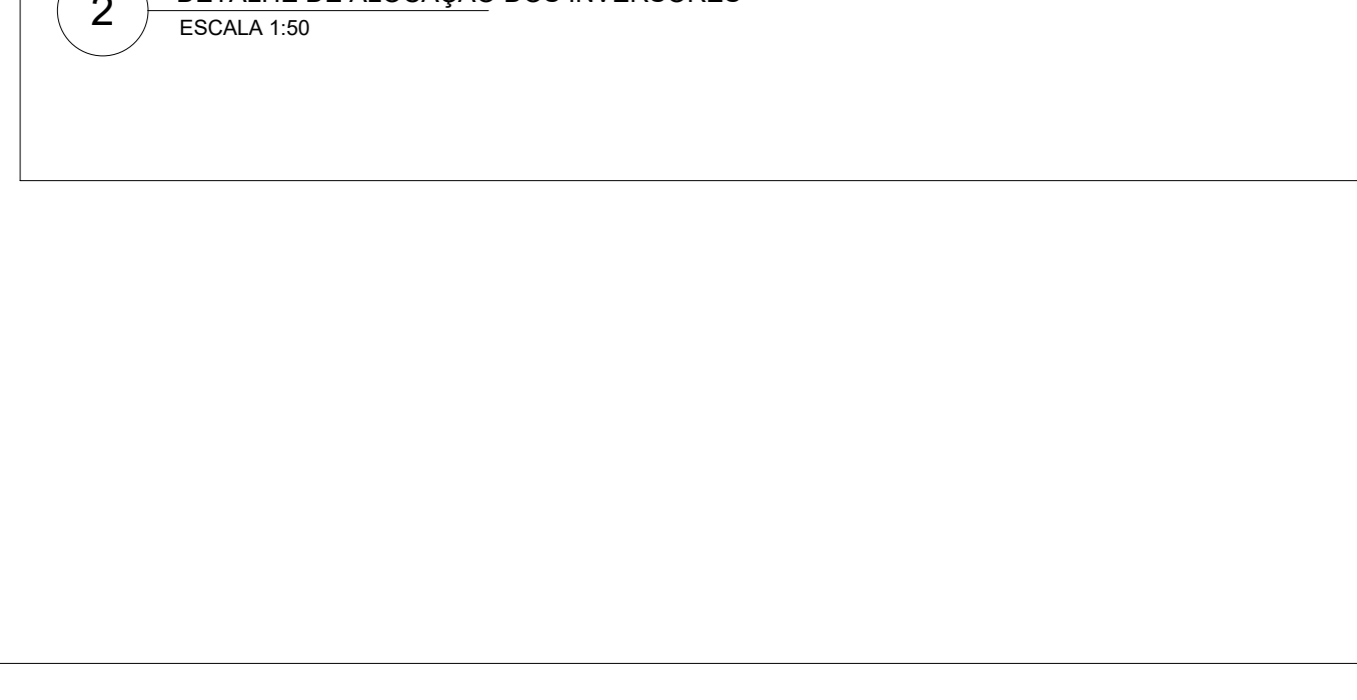
ALOCÇÃO DO INVERSOR - SALA TÉCNICA DO PRÉDIO UED



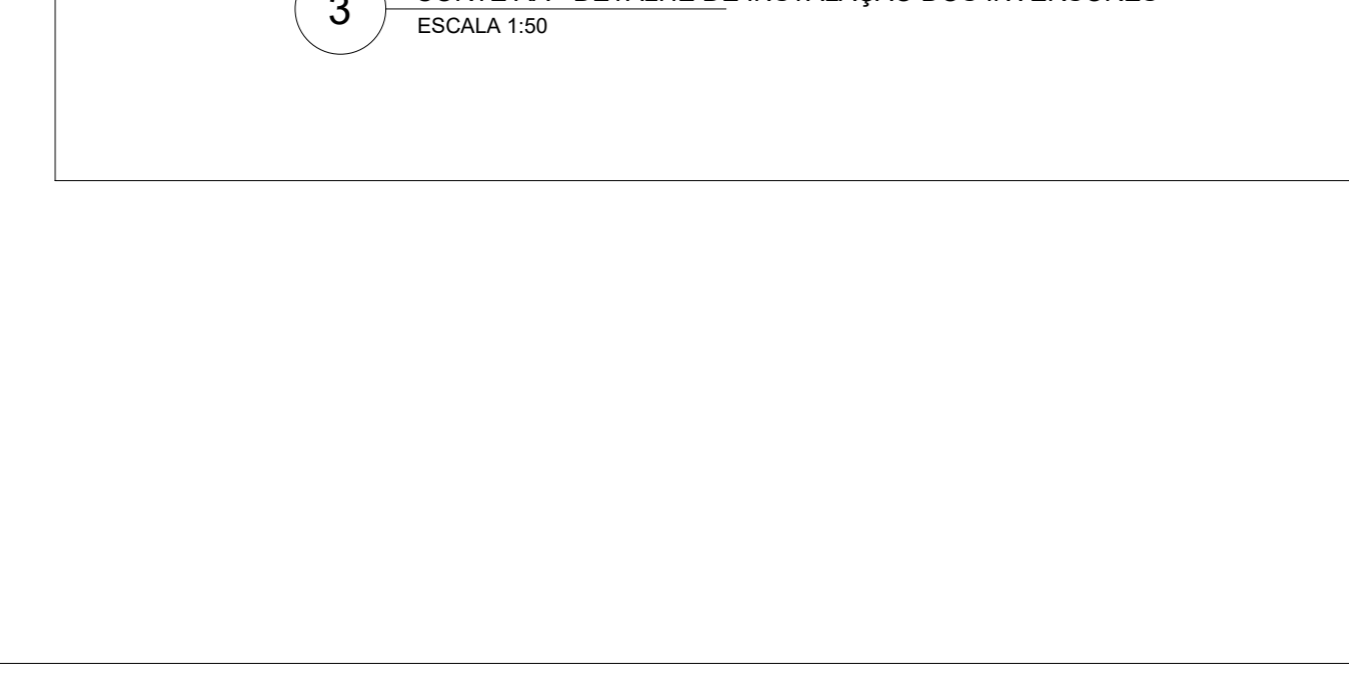
DETALHE DE INSTALAÇÃO DE ELETRODUTOS NAS PAREDES



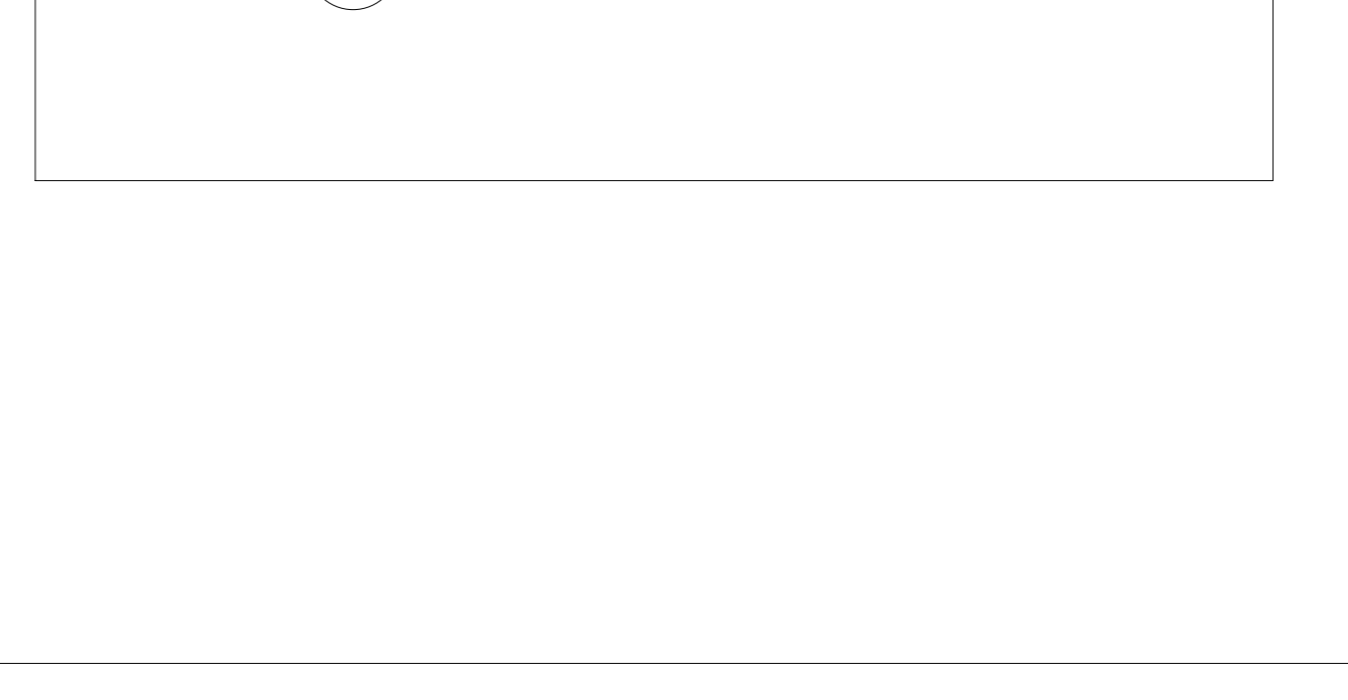
DETALHE DE ALOCAÇÃO DOS INVERSORES



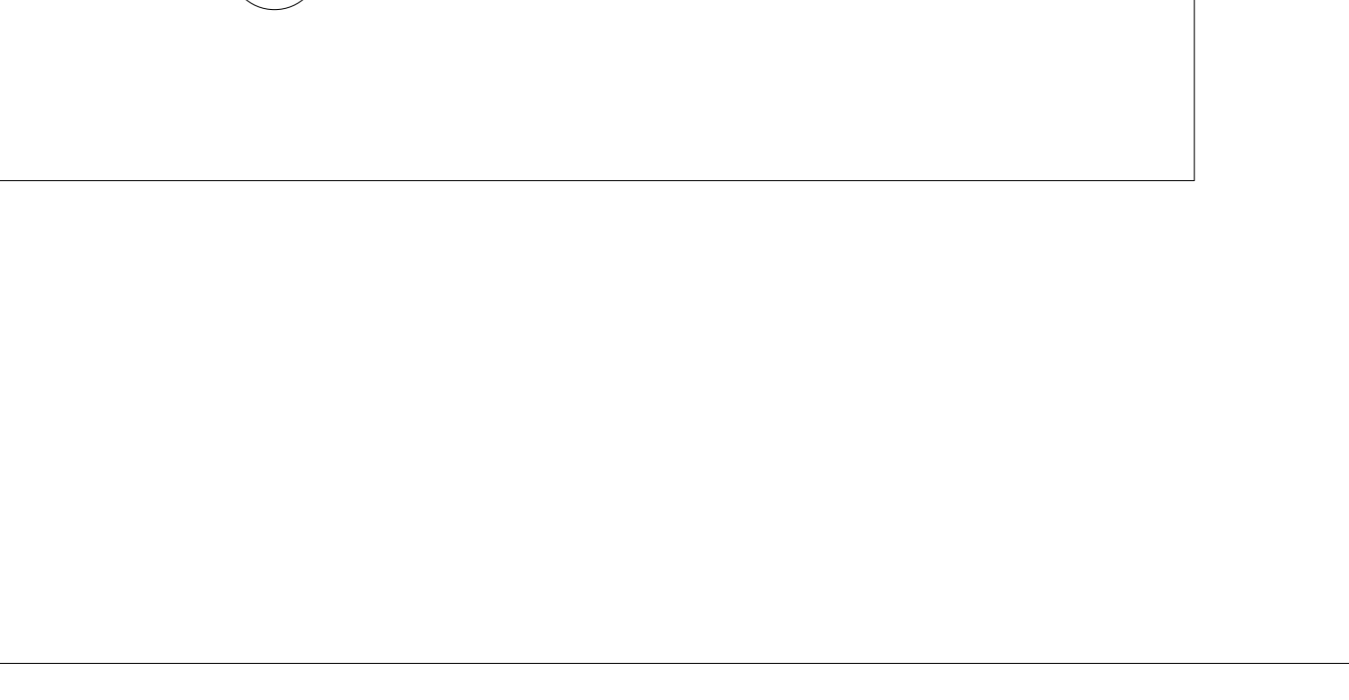
CORTE AA - DETALHE DE INSTALAÇÃO DOS INVERSORES



CORTE BB - DETALHE DE INSTALAÇÃO DO QUADRO



CORTE BB - DETALHE DE INSTALAÇÃO DO QUADRO



PLACA DE ADVERTÊNCIA VISTA FRONTAL SEM ESC.

REVISÃO Nº	ALTERAÇÃO	RESPONSÁVEL	DATA
** ÁREAS - VIDE TABELA DE ÁREAS FOLHA 01 **			
PROJETO Nº	8042 - 041 - 0111		
SETOR	UNIVERSIDADE DE BRASÍLIA CAMPUS DARCY RIBEIRO		
ENDEREÇO	Campus Universitário Darcy Ribeiro - Asa Norte		
PROPRIETÁRIO	FUNDAÇÃO UNIVERSIDADE DE BRASÍLIA		
AUTOR DO PROJETO	ENG. ALEX REIS		
RESPONSÁVEL TÉCNICO	ENG. ALEX REIS		
PROPRIETÁRIO			
CONTR. Nº			
AUTOR DO PROJETO			
RESPONSÁVEL TÉCNICO			
CEB Distribuição S/A			
Gerência de Projetos e Vistoria - GRPV			
C.P. Nº	OSF Nº	DATA	
ANÁLISE POR			
Placas:			
Qtd	Pot. kW		
Inversores:			
Qtd	Pot. kW		
APROVADO POR			
CARIMBO DA UED			
O acessante deve solicitar a vistoria à distribuidora acessada em até 120 (cento e vinte) dias após a emissão do parecer de acesso. A inobservância do prazo estabelecido acima implica na perda das condições de conexão estabelecidas no parecer de acesso, exceto se um novo prazo for pactuado entre as partes.			
UEU - UNIDADE DE ENSINO E DOCÊNCIA			
PROJETO BÁSICO			
UnB	CEPLAN	DATA	ESCALA
Nº SEI		02/02	INDICAÇÃO
SETEMBRO/2020			

Engenharia Oscar Monteiro (RRT) - CREA 020/141 - E-mail: oscar@monteiro.com.br - Telefone: (61) 3342-1111 - Rua: SCS 707 Bloco B - Brasília - DF - CEP: 70300-900