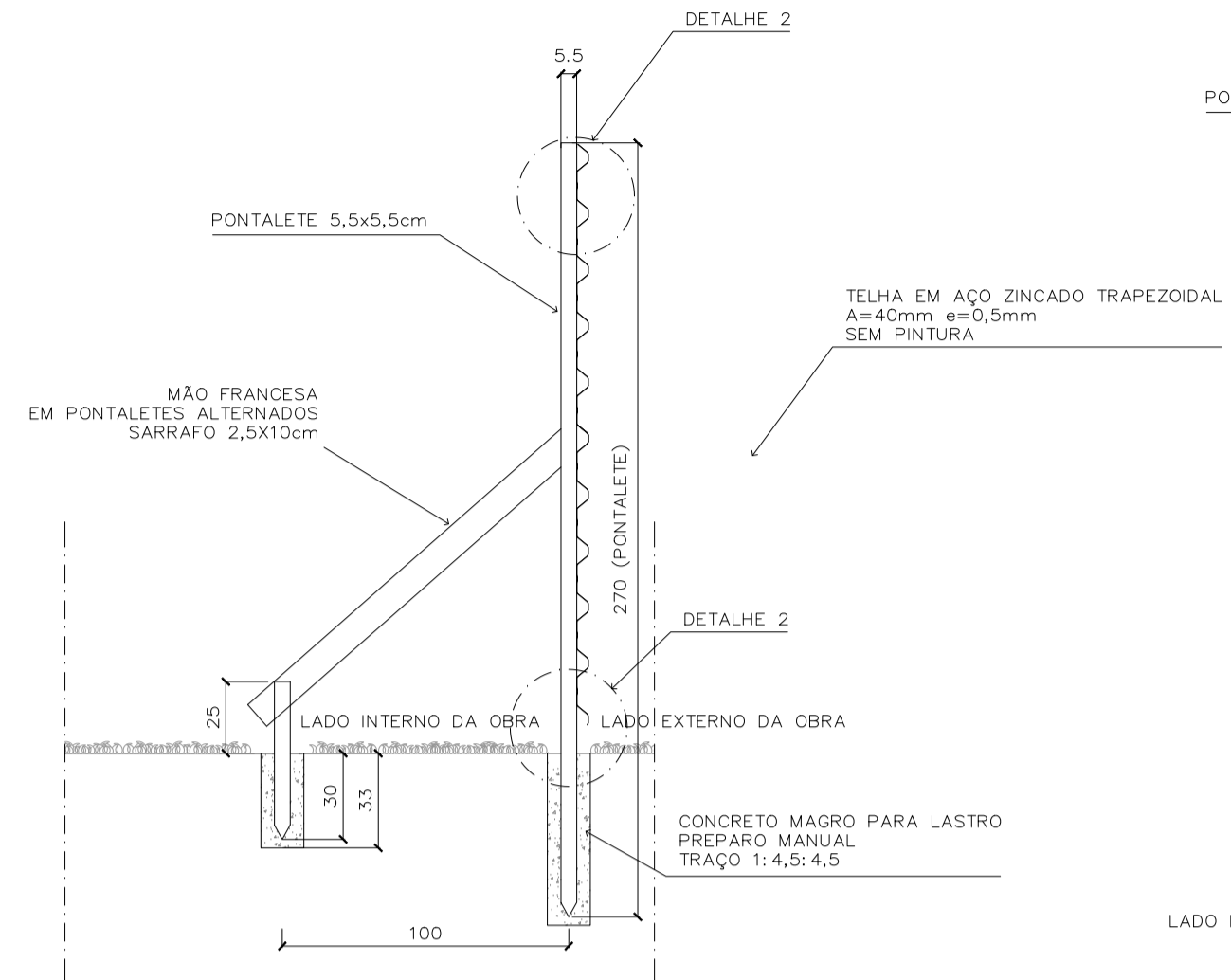
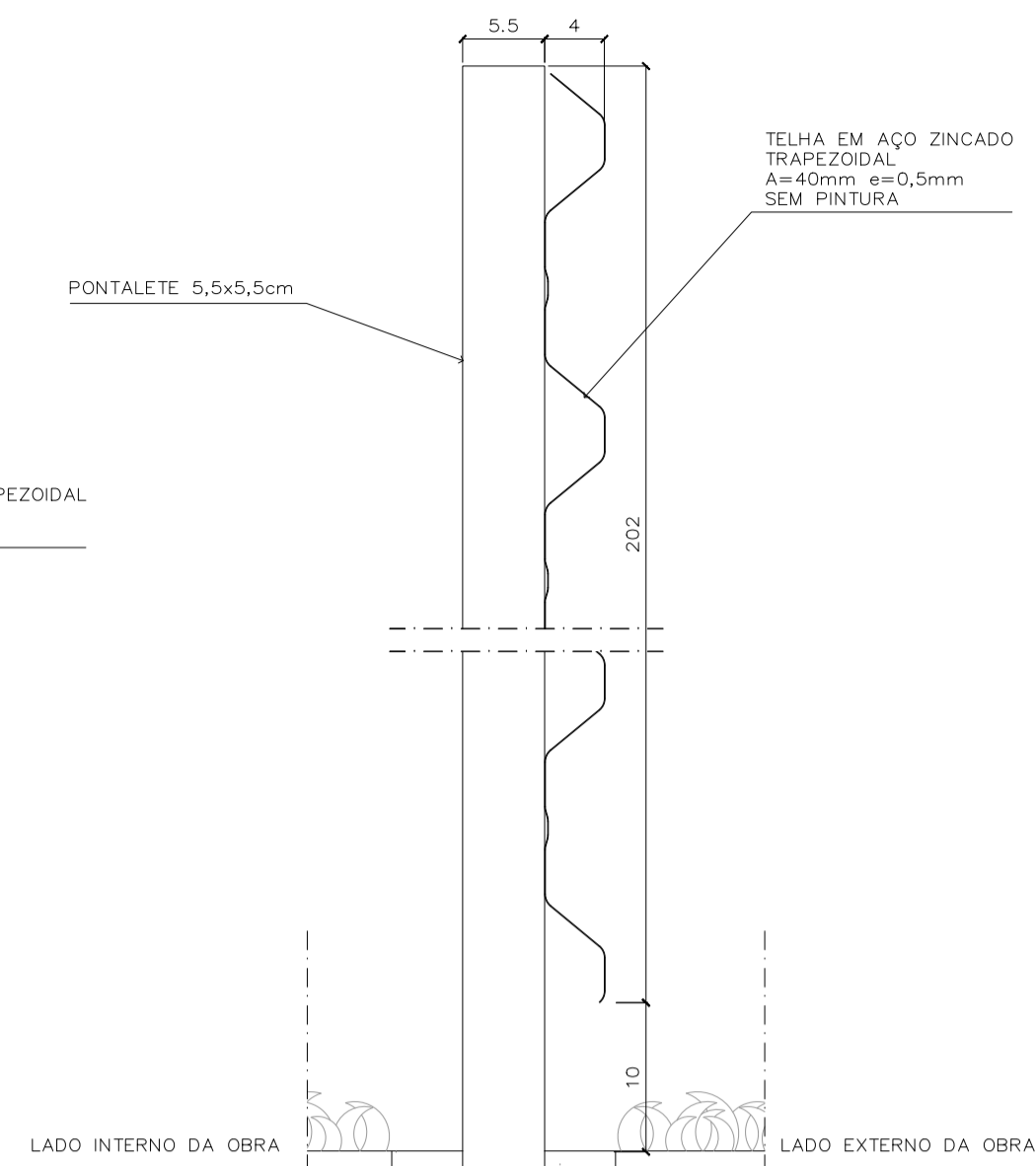


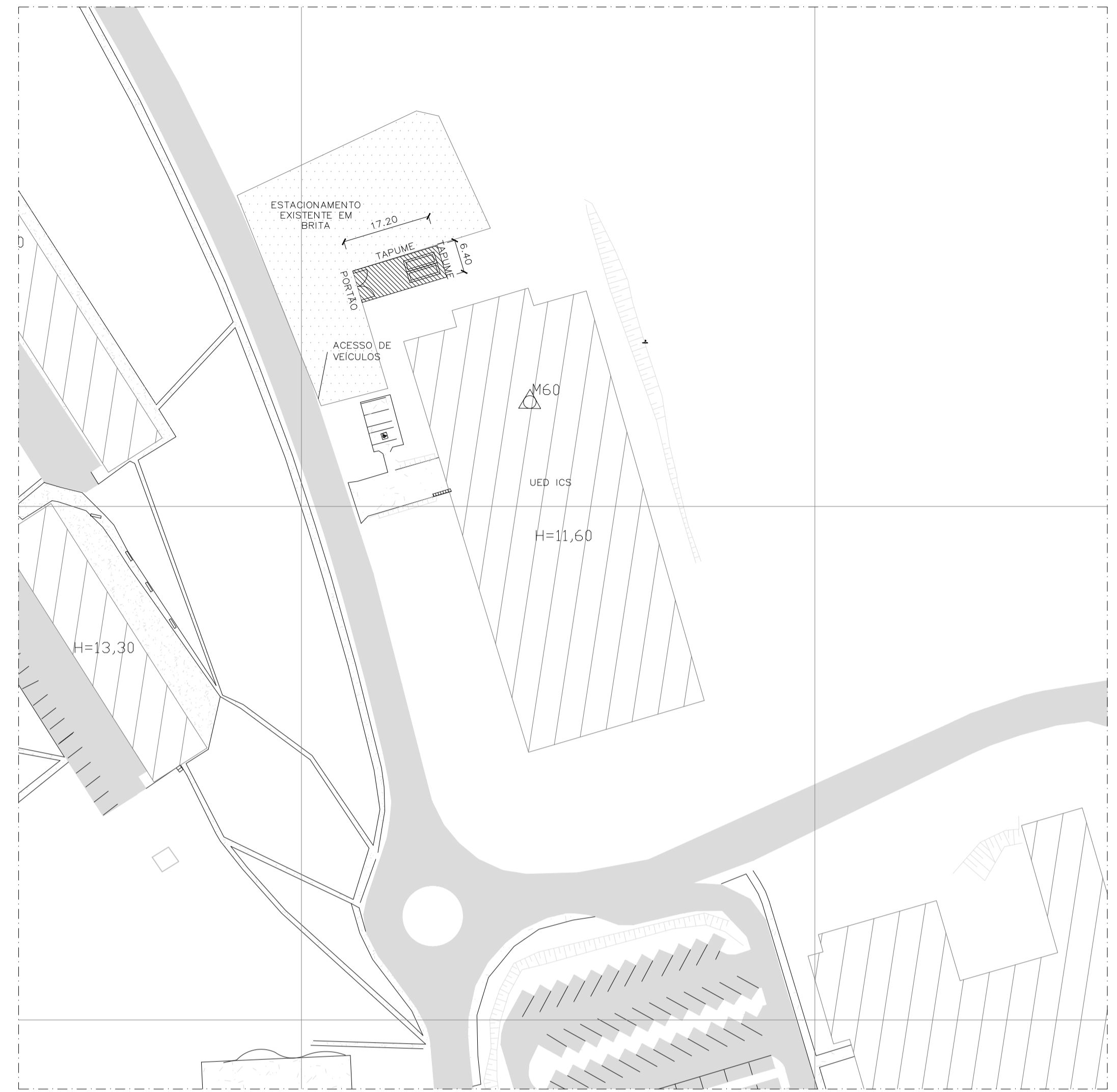
TAPUME  
ELEVÇÃO EXTERNA  
ESC.: 1:25



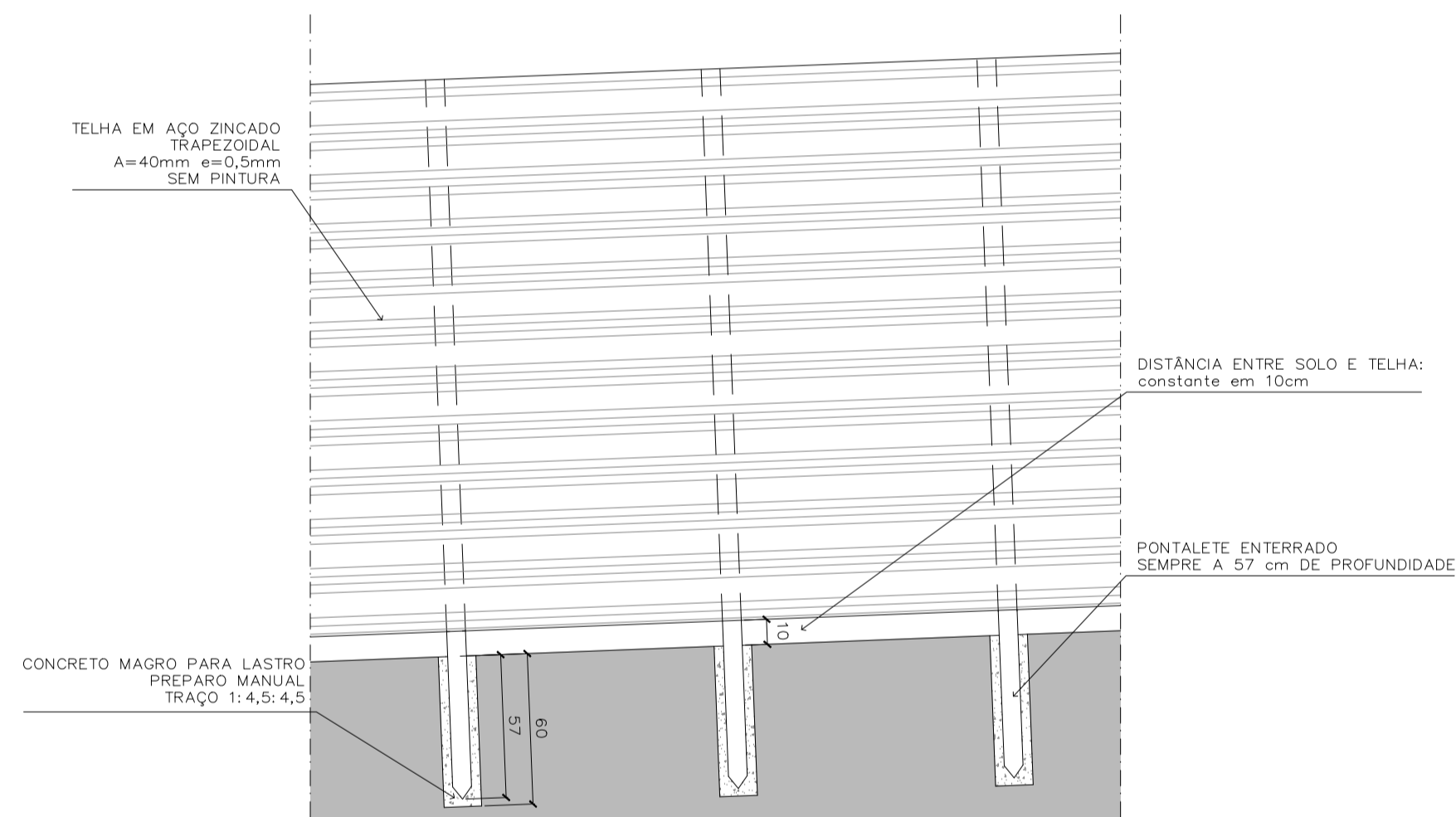
TAPUME  
CORTE  
ESC.: 1:25



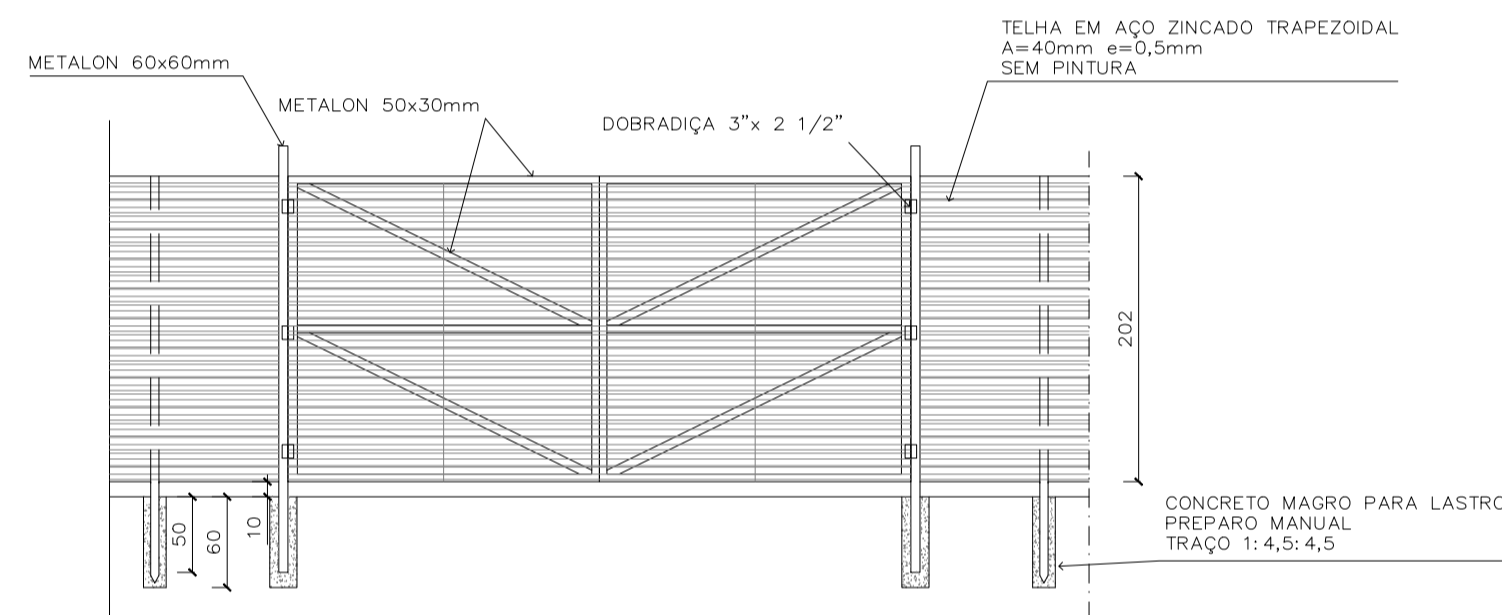
DETALHE 2: TELHA SOBRE PONTALETE  
CORTE  
ESC.: 1:5



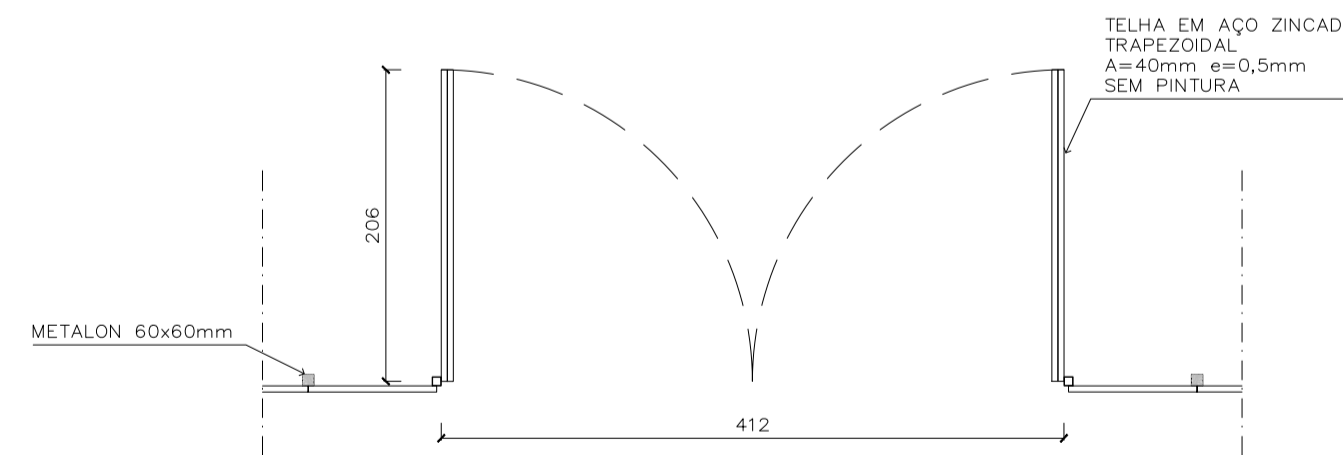
PLANTA DE IMPLANTAÇÃO - TAPUME  
ESC.: 1:750



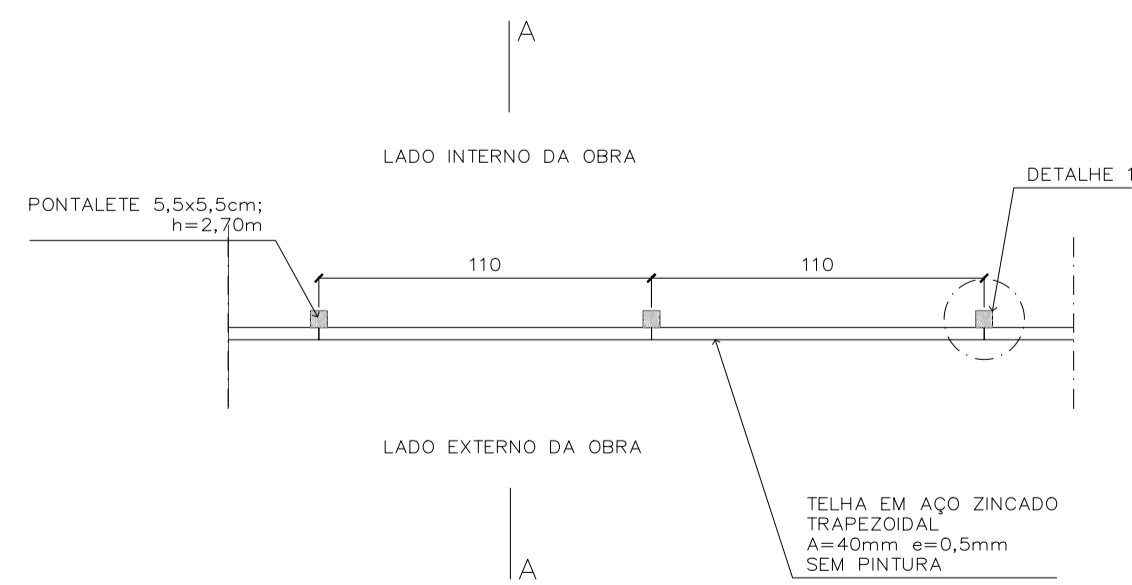
TAPUME EM DESNÍVEL  
ELEVÇÃO EXTERNA  
ESC.: 1:25



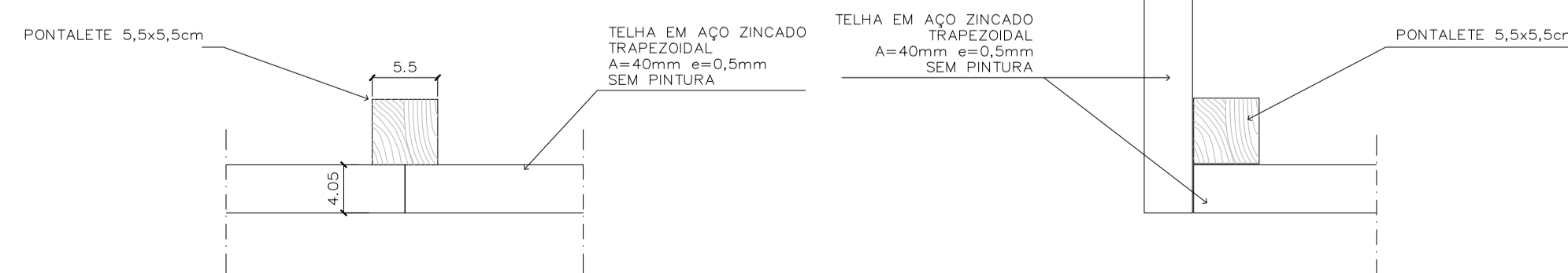
PORTÃO 1  
ELEVÇÃO INTERNA  
ESC.: 1:50



PORTÃO 1  
PLANTA BAIXA  
ESC.: 1:50



TAPUME  
PLANTA BAIXA  
ESC.: 1:25



DETALHE 1 - PONTALETE  
PLANTA BAIXA  
ESC.: 1:5

TELHAS EM CANTOS  
PLANTA BAIXA  
ESC.: 1:5



PEÇAS:

1. TELHA EM AÇO ZINCADO TRAPEZOIDAL SEM PINTURA. A=40mm e=0,5mm
2. PONTALETES h=2,70m; 5,50x5,50cm; A CADA 1,10m
3. PREGOS 18x27
4. MÃO FRANCESA 10x2,5cm EM MONTANTES ALTERNADOS

OBSERVAÇÕES:

- COTAS DE DETALHES EM CENTÍMETROS. COTAS DE IMPLANTAÇÃO EM METROS. SERÁ NECESSÁRIO CONCRETAR OS PONTALETES NO PISQ.

REVISÃO Nº	ALTERAÇÃO	AUTOR	DATA	VISTO
Fundação Universidade de Brasília Centro de Planejamento Oscar Niemeyer <b>UEDE - UNIDADE DE ENSINO E DOCÊNCIA</b> TAPUME - 02.01.400				
<b>EFICIÊNCIA ENERGÉTICA</b>		<b>ARQUITETURA</b>		
<b>PROJETO EXECUTIVO</b>		<b>01 / 01</b>		
ESCALA:	INDICADA	PROJETO DE TAPUME		
UNIDADE:	METROS			
DATA:	SET/2020			
DESENHO:	CEPLAN			
COORD.:	ARQ. BRUNO GUIMARÃES			
EQUIPE:				