

PLANTA BAIXA ANF 10
ESCALA: 1:50
PROJ. ENG. GILSON SILVA

DISTRIBUIÇÃO DOS EQUIPAMENTOS

QTD	CONDENSADORA	QTD	BU/h	EVAPORADORA	LOCAL	CONSUMO UNIT	CAIXA mm ³	DISJUNTOR (A)	MARCA
01	380CC04823M/C	01	48.000	48000	48000	48000	10,0	20,0	CARRIER
01	380CC04823M/C	01	48.000	48000	48000	48000	10,0	20,0	CARRIER
01	380CC04823M/C	01	48.000	48000	48000	48000	10,0	20,0	CARRIER

LEGENDA DE EQUIPAMENTOS

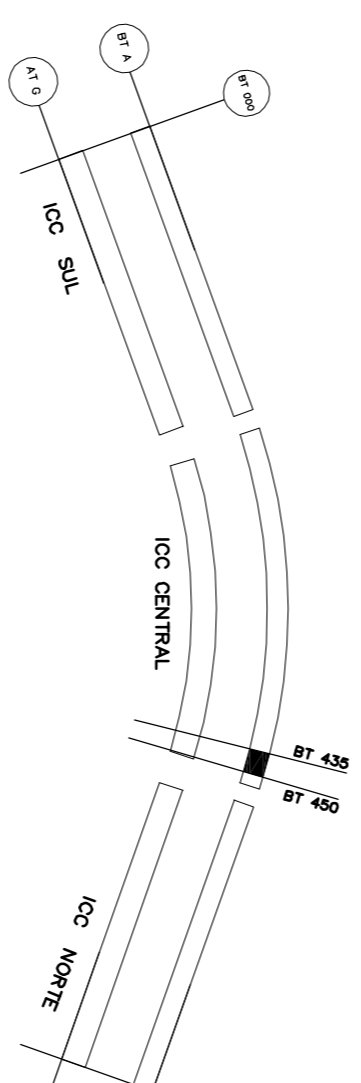
EV-01/02/03/04 – UNIDADE EVAPORADORA CASSETTE DE 48.000 BTU/h
 MODELO 40KMC0480A021HC – CARRIER OU EQUIVALENTE TÉCNICO
 CAPACIDADE NOMINAL 48.000 BU/h
 VAZÃO DE AR 1.800 m³/h
 PESO 38,0 Kg
 CD-01/02/03/04 – UNIDADE CONDENSADORA DE 4x48.000 BTU/h
 MODELO 380CC04823M/C – CARRIER OU EQUIVALENTE TÉCNICO
 CAPACIDADE NOMINAL 48.000 BU/h
 POTÊNCIA CONSUMIDA 4,720W
 TENSÃO/FASES 380V/3F/50Hz
 PESO 96 Kg

CV-01 – CAIXA DE VENTILAÇÃO COM FILTRO G3
 MODELO MDO 160 MARCA BERLINERLIFT OU EQUIVALENTE TÉCNICO

VAZÃO DE AR 1360 m³/h
 PRESSÃO ESTÁTICA EXTERNA 4,0 mmca
 MOTOR ELÉTRICO 130 W
 TENSÃO/FASES 220V/MONOFÁSICO
 PESO 12 Kg

ATENÇÃO:
 1. DIÂMETRO DA LINHA DE SUÇÃO
 # 7/8" – DE 10m A 20m
 # 1 1/8" – DE 20m A 30m
 2. DIÂMETRO DA LINHA DE EXPANSÃO
 # 3/8" – DE 10m A 20m
 # 3/8" – DE 20m A 30m

NOTA:
 PARA A REALIZAÇÃO DO PROJETO DE AR-CONDICIONADO, DEVE-SE SEGUIR AS INSTRUÇÕES CONTIDAS NO MANUAL DE INSTALAÇÃO DO FABRICANTE.



01	ATUALIZAÇÃO DE INFORMAÇÕES	MAIO/17
REVISÃO Nº	ALTERAÇÃO	RESPONSÁVEL
DATA		

ANF 11

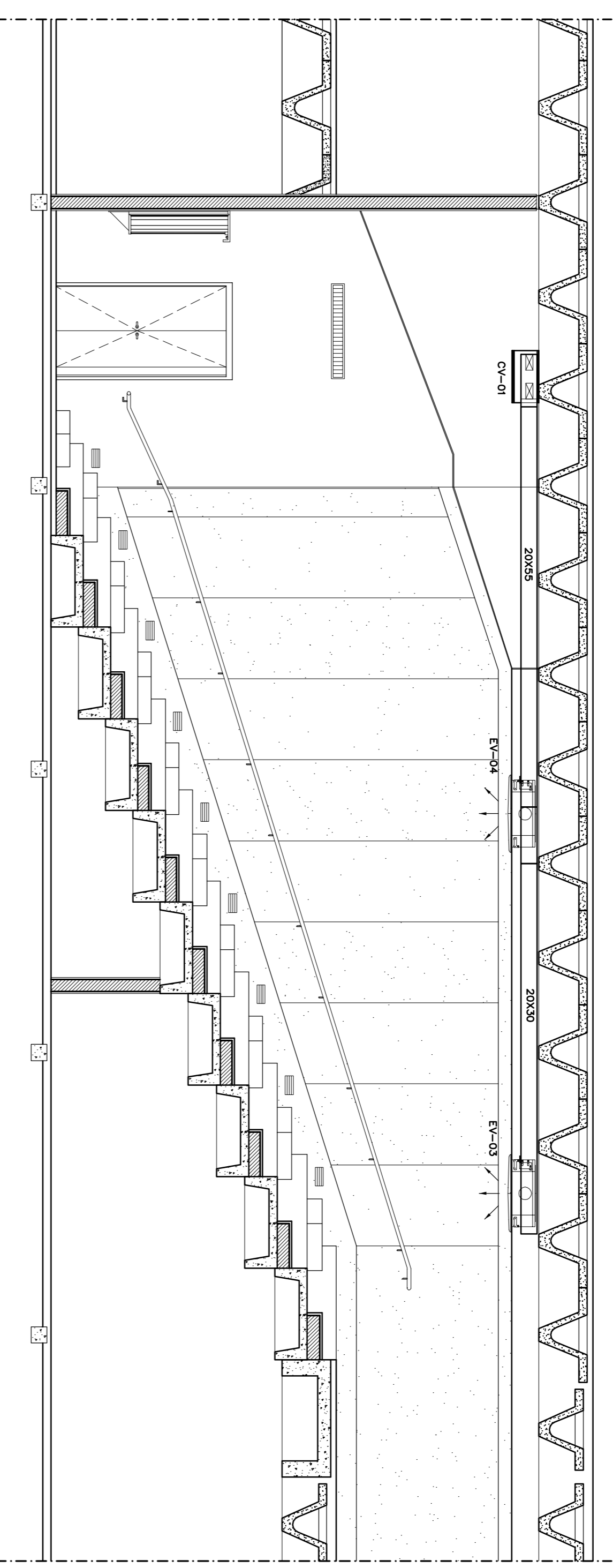
Fundação Universidade de Brasília
 Centro de Planejamento Oscar Niemeyer
 INSTITUTO CENTRAL DE CIÊNCIAS
 PROJETO - 07.02

PROJETO EXECUTIVO

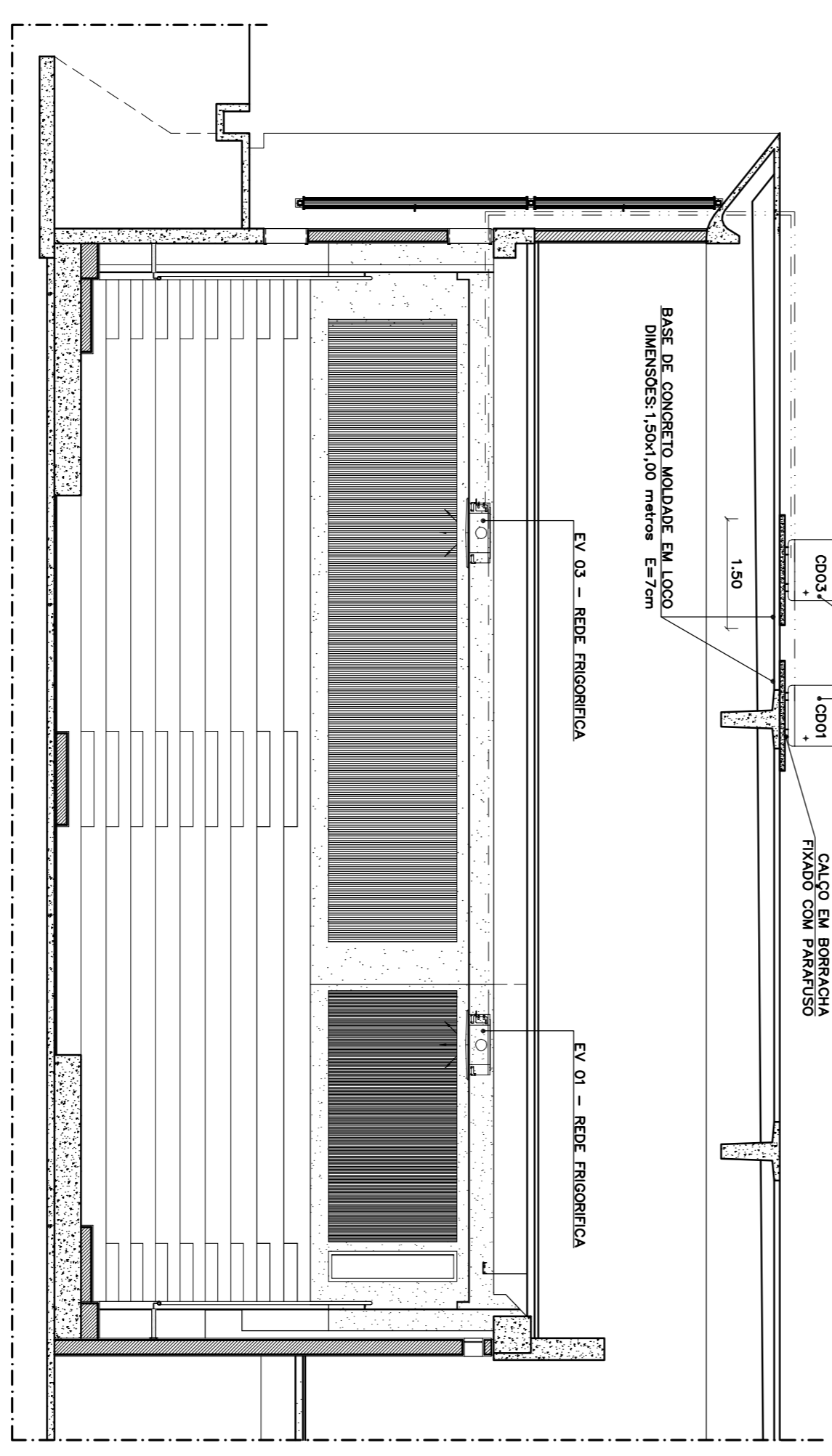
ESCALA: 1:50
 UNIDADE: METROS
 DIBENHO: EQUIPE
 COORD.: ARQ. AILTON C. L. ANDRÉO
 EQUIPE: ENG. GILSON SILVA
 ENG. LUIZ CÉSAR

PE-AC 01 / 03

ANF 11 BT 435 A BT 450
 PLANTA BAIXA

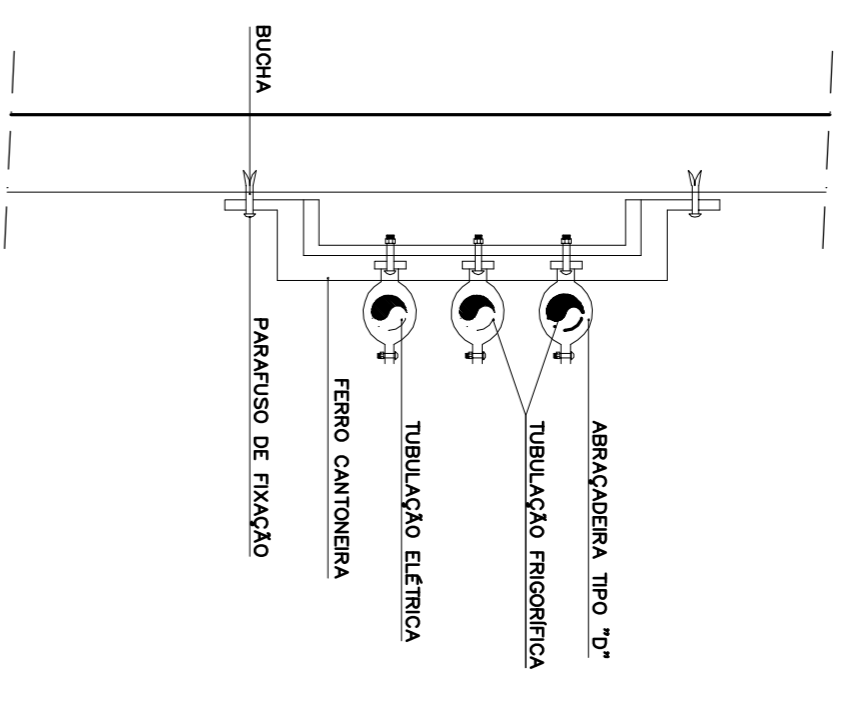


CORTE LONGITUDINAL AA
ICC ANFITHEATRO 10
ESC.: 1:50



CORTE TRANSVERSAL BB
ICC - ANFITHEATRO 10
ESC.: 1:75

FIXAÇÃO DE TUBULAÇÕES
SEM ESCALA



CONEXÃO FLEXÍVEL
SEM ESCALA

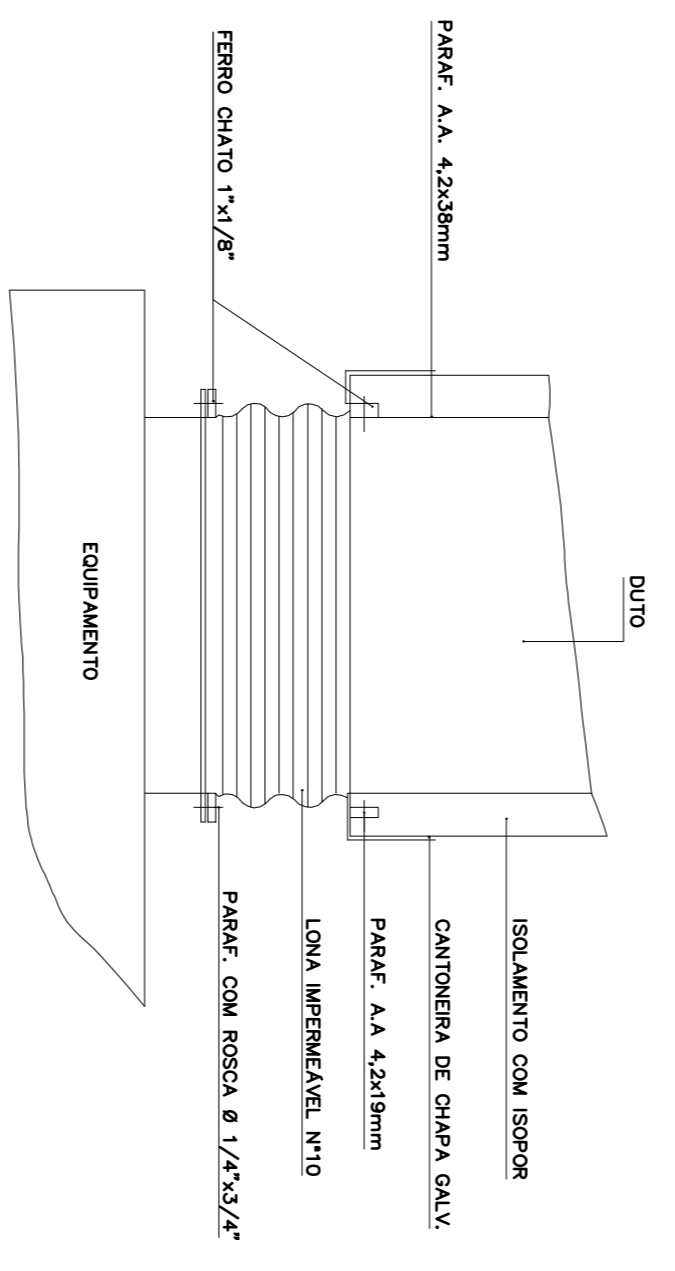
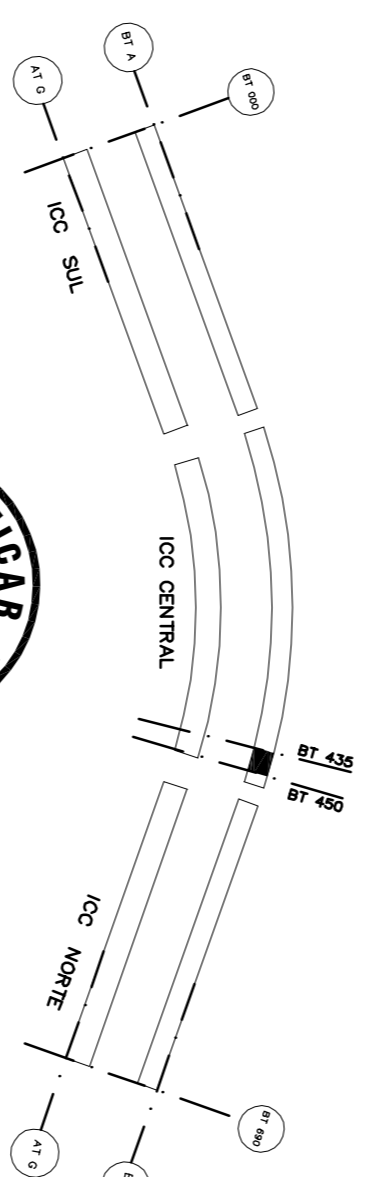


TABELA DE TUBULAÇÃO DE SPLITS

CAPACIDADE BTU/h	0,3 x 0,7		0,3 x 0,9		0,3 x 1,2		0,3 x 1,5		0,3 x 1,8		0,3 x 2,1		0,3 x 2,4	
	12	18	12	18	12	18	12	18	12	18	12	18	12	18
8000	38	1/2	58	1/2	58	1/2	58	1/2	58	1/2	58	1/2	58	1/2
12000	58	1/2	58	1/2	58	1/2	58	1/2	58	1/2	58	1/2	58	1/2
18000	58	3/4	58	3/4	58	3/4	58	3/4	58	3/4	58	3/4	58	3/4
24000	58	3/4	58	3/4	58	3/4	58	3/4	58	3/4	58	3/4	58	3/4
30000	58	3/4	58	3/4	58	3/4	58	3/4	58	3/4	58	3/4	58	3/4
36000	58	3/4	58	3/4	58	3/4	58	3/4	58	3/4	58	3/4	58	3/4

*NÃO PLANEJAMENTO DE SÓCIO

NOTA:
PARA A EXECUÇÃO DO PROJETO DE AR-CONDICIONADO, DEVE-SE SEGUIR AS INSTRUÇÕES CONTIDAS NO MANUAL DE INSTALAÇÃO DO FABRICANTE.



01	ATUALIZAÇÃO DE IMPRIMAÇÕES	ANDRÉ TELFER C. MAZON
REVISÃO	ALTERAÇÃO	RESPONSÁVEL
DATA		

ANF 11

PROJETO EXECUTIVO

ESCALA: 1:50

UNIDADE: METROS

PROJETO: ANFITHEATRO 10

COORD.: ARO JILIO C. L. ANDRÉO

EQUIPE: ENG. GLEISON SILVA, ENG. LUIZ CÉSAR

INSTALAÇÕES AR-CONDICIONADO

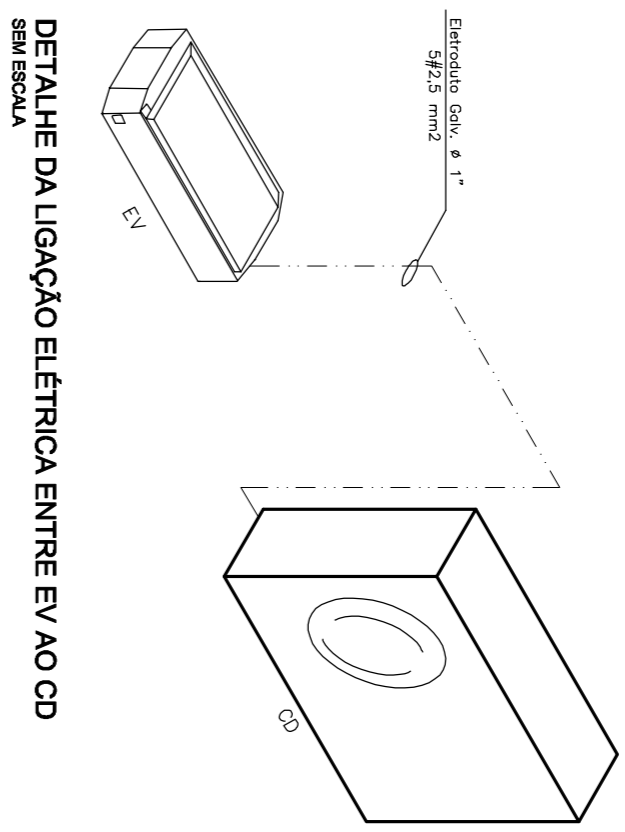
PE-AC

ANF-11 BT 435 A BT 450

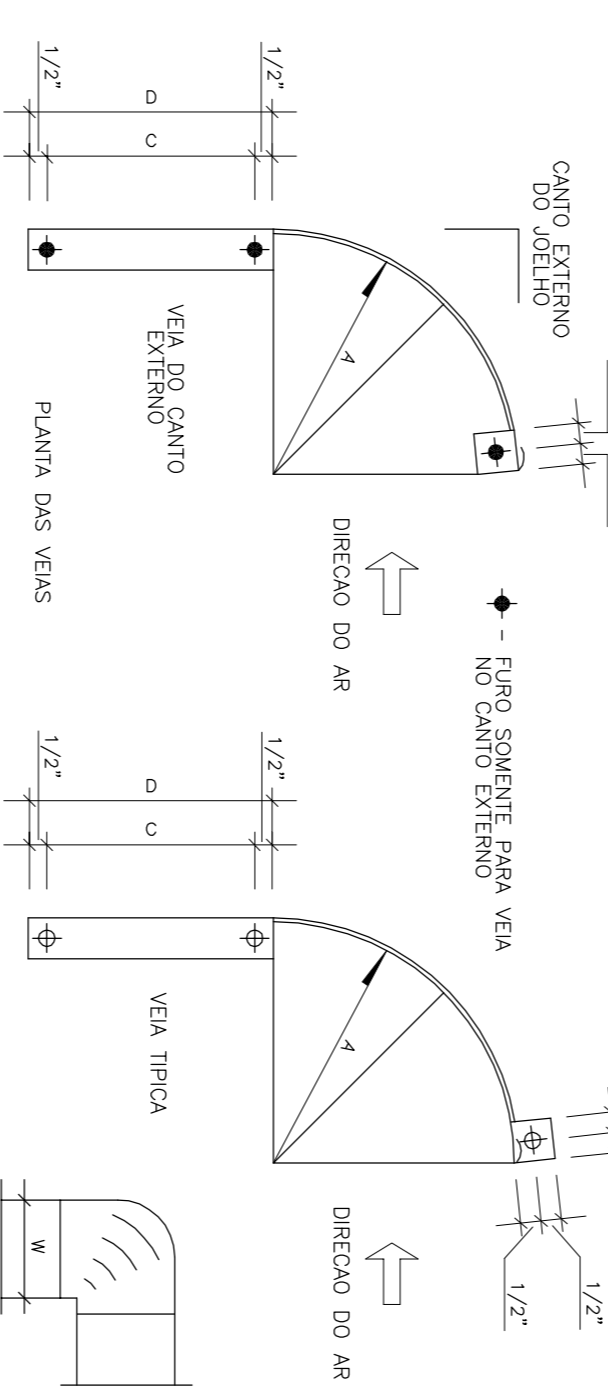
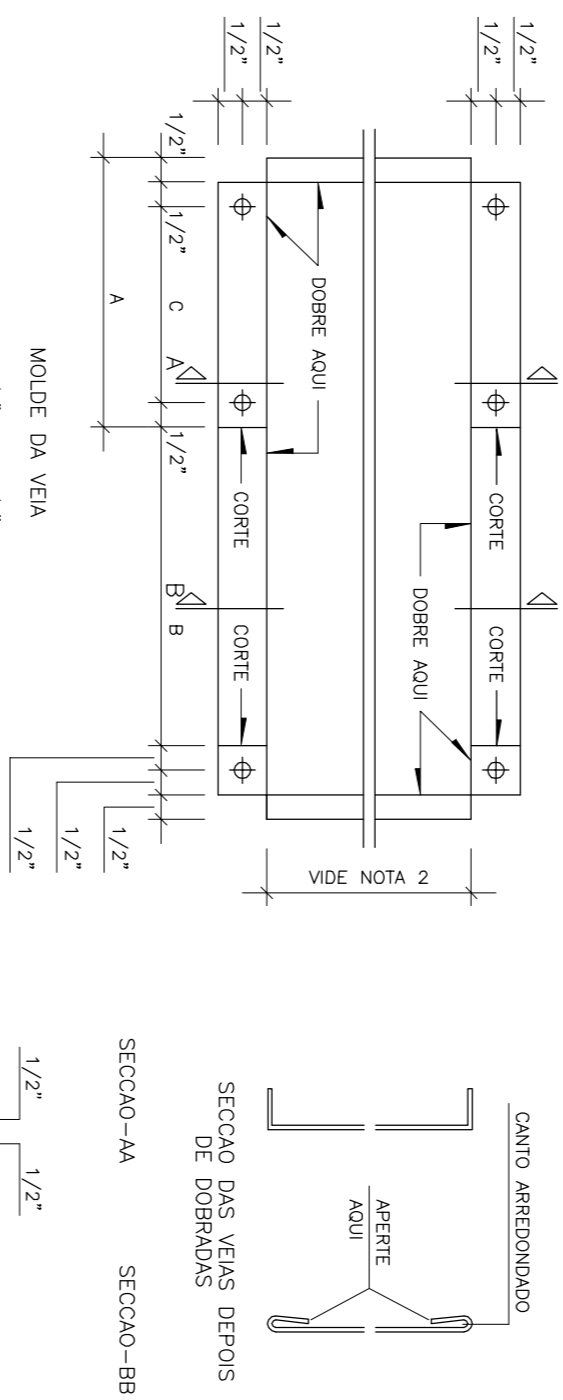
02 / 03

CORTES

Fundação Universidade de Brasília
Centro de Planejamento Oscar Niemeyer
INSTITUTO CENTRAL DE CIÊNCIAS
PROJETO - 07.02



DETALHE DA LIGAÇÃO ELÉTRICA ENTRE EV AO CD
SEM ESCALA



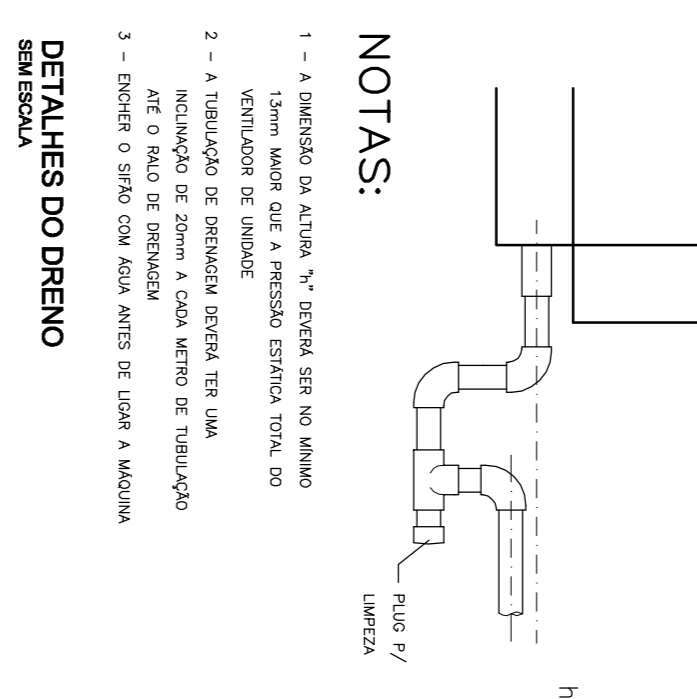
DIMENSÕES DOS VEIOS E DO CABARITO

DIMENSÃO	W	A	B	C	D	E	X	Y
60 cm ou MENOR	7,5	9,5	5,0	7,5	5,0	7,5	7,5	7,5
82 A 90	12,5	17,5	10,0	12,5	8,5	5,0	12,5	12,5
94 A 125	18,0	25,5	10,0	15,0	18,0	7,5	18,0	18,0
MAIOR QUE 125	25,5	37,5	12,0	25,5	20,5	10,0	25,5	25,5

NOTAS:

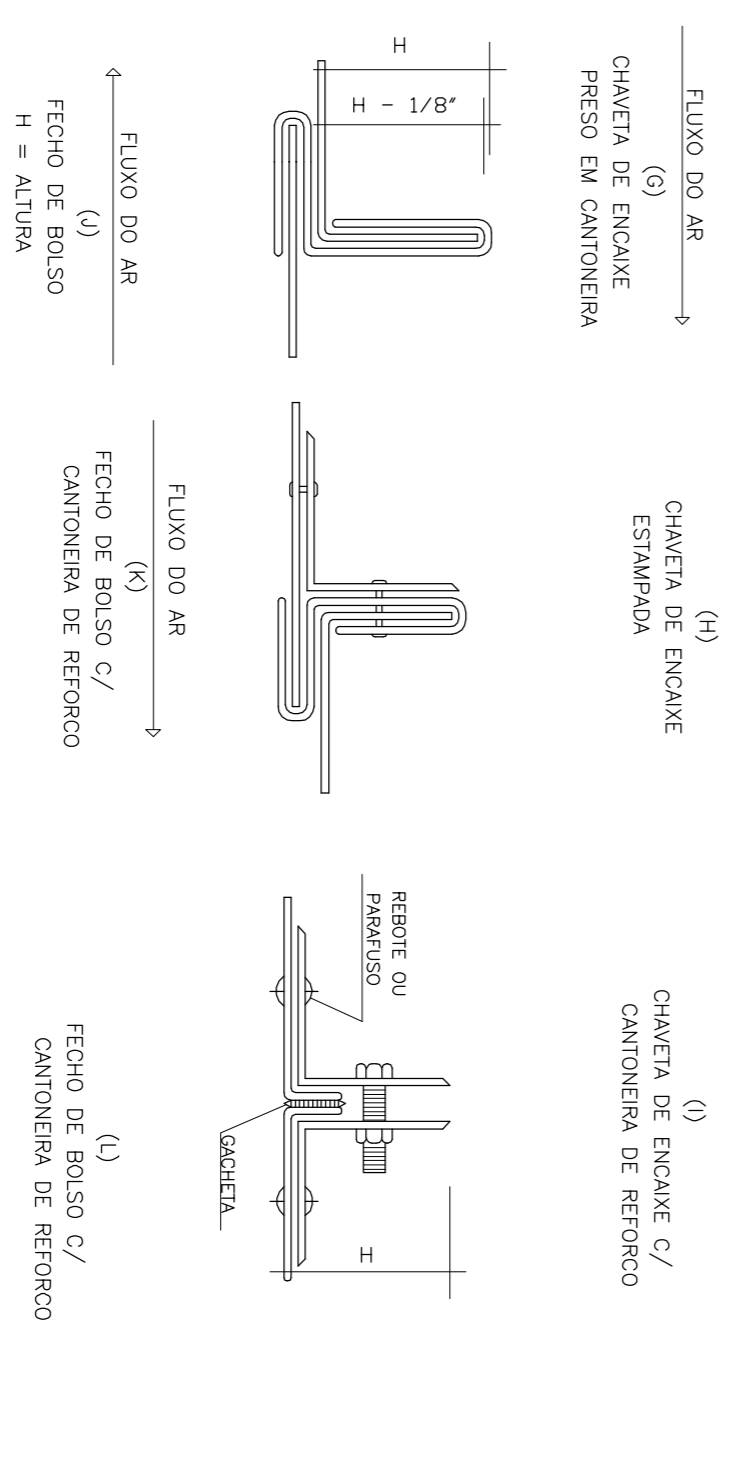
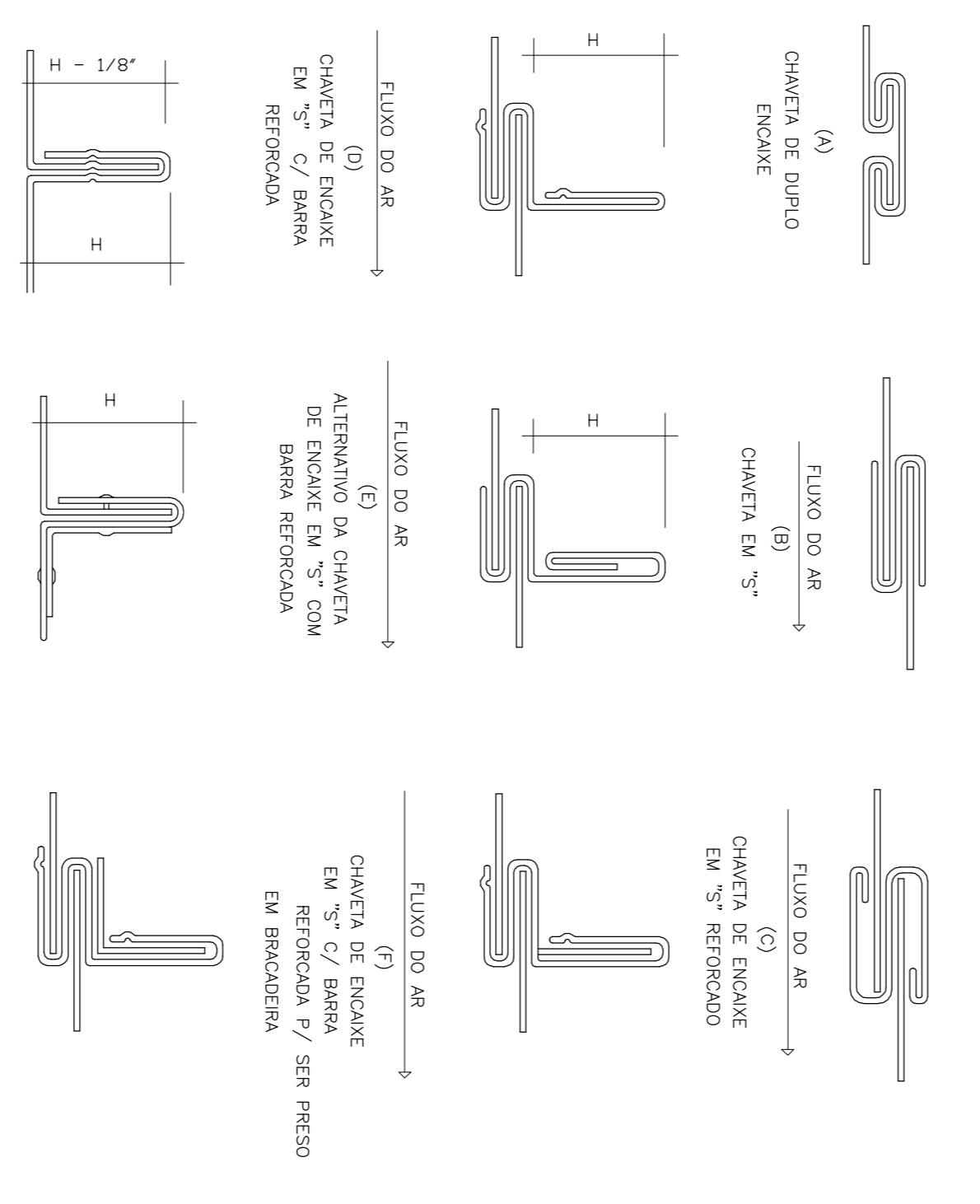
- 1 - A CHAPA USADA PARA AS VEIAS, NÃO DEVE TER ESPESURA MAIS FINA QUE A REGRADA PARA O DESEJO DE MARCAR ESTA MONTAGEM PARA EVITAR QUALQUER VIBRAÇÃO.
- 2 - DIMENSÕES EM CENTÍMETROS, EXCETO AS ESPECIFICAÇÕES EM POLEGADOS.
- 3 - A ALTURA DA VEA É IGUAL À ALTURA DO DUTO.

DETALHES DOS VEIOS
SEM ESCALA

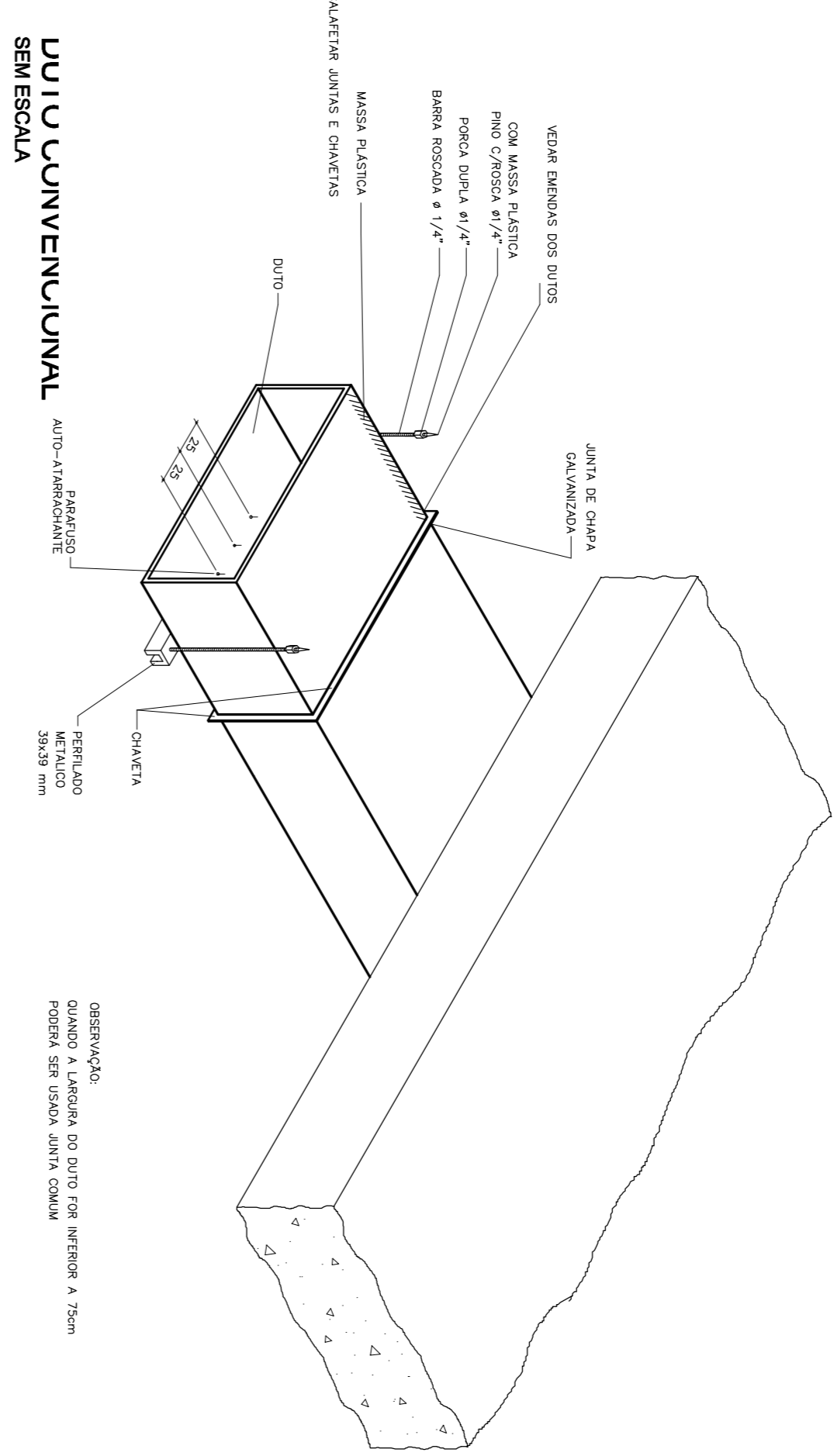


DETALHES DO DRENO
SEM ESCALA

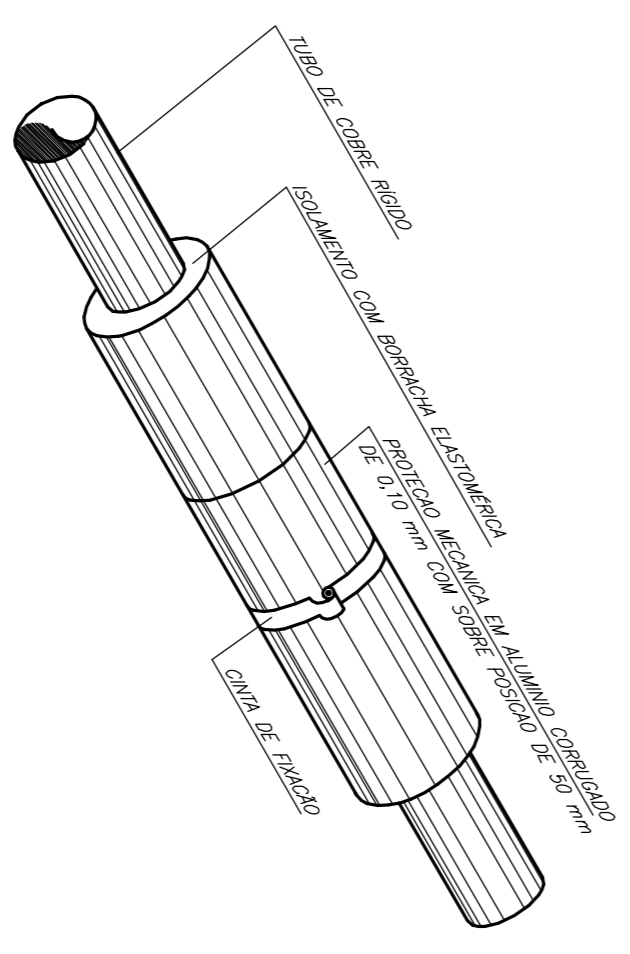
DETALHE TUBULAÇÃO DE INTERLIGAÇÃO
SEM ESCALA



JUNTAS E CHAVETAS
SEM ESCALA



DUTO CONVENCIONAL
SEM ESCALA



NOTAS:

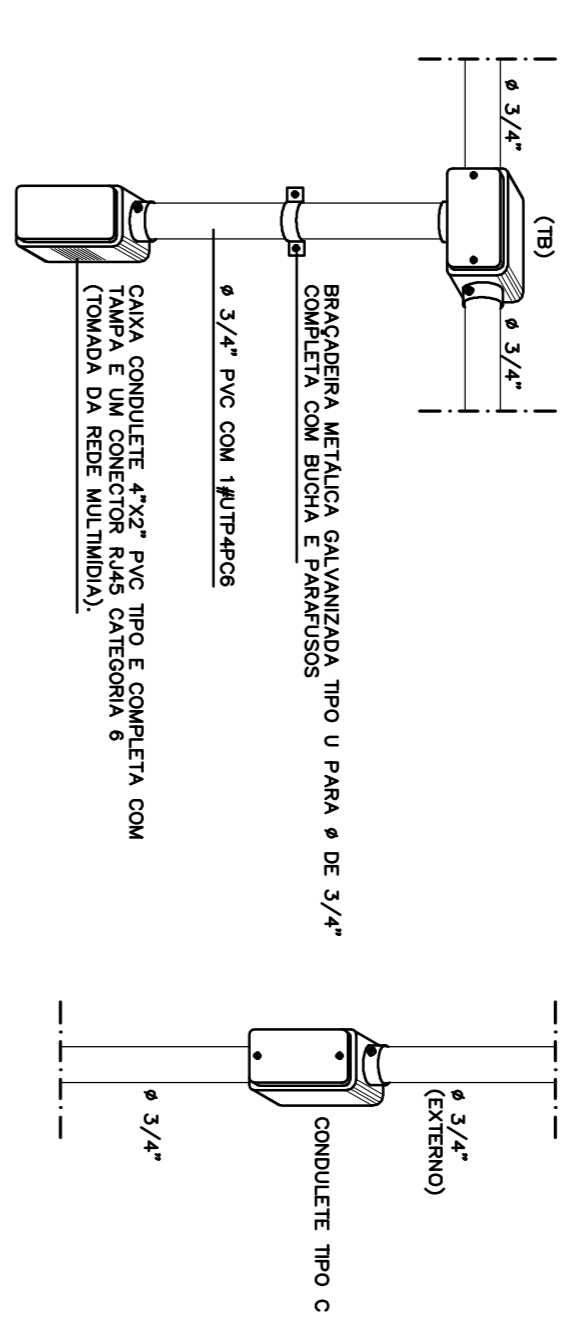
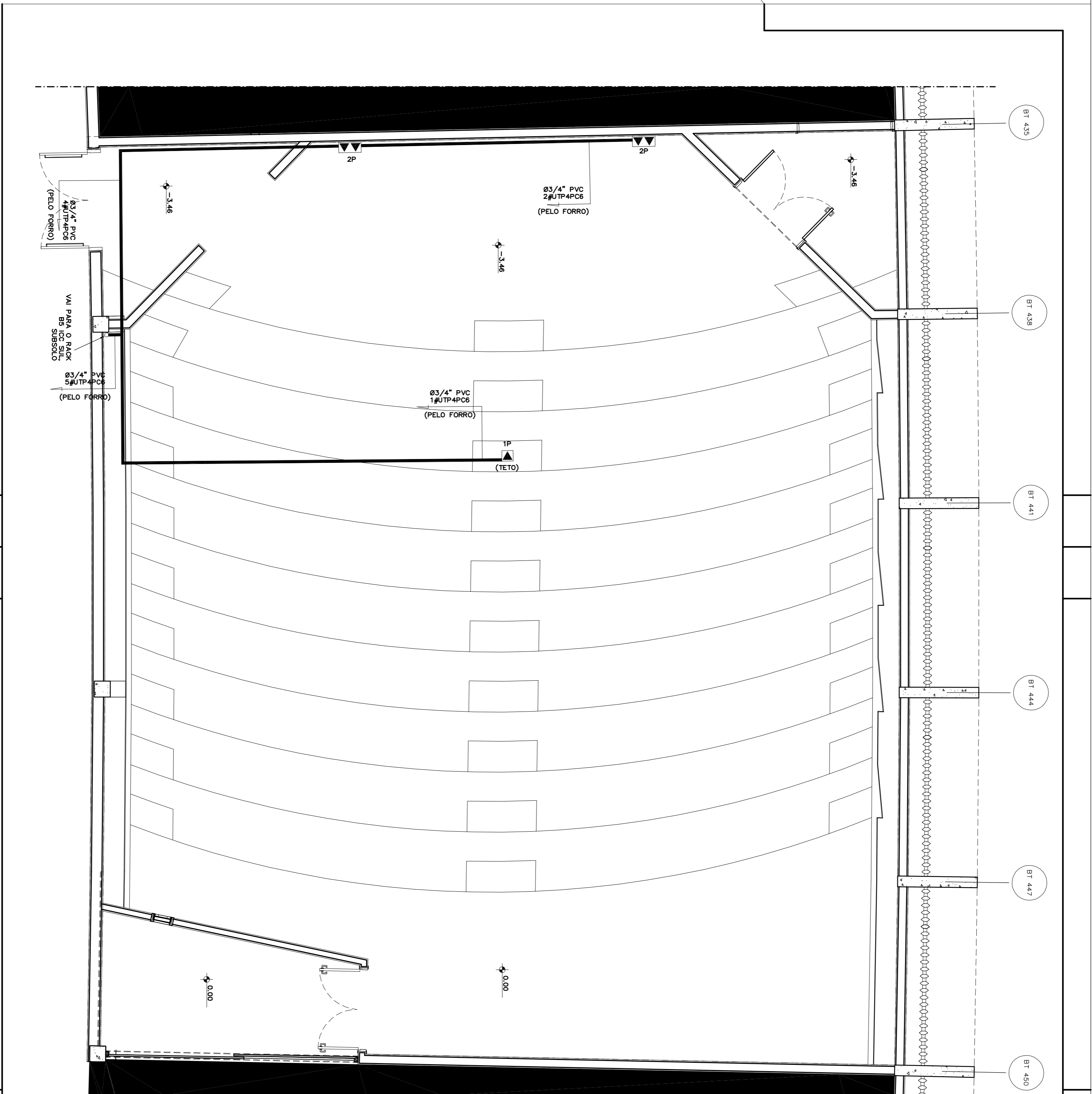
- 01 - A BARRAGEM EXISTENTE DEVE SER COLOCADA NA TUBULAÇÃO SEM FETURAS REZOS LONGITUDINAIS.
- 02 - AS TUBULAÇÕES DEVE SER FEITAS COM DIMENSÕES TIPO "D".
- 03 - MANTER AS ENCAIXES LONGITUDINAIS DA PROTEÇÃO MECÂNICA SEMPRE NA PARTE INTERIOR DA TUBULAÇÃO.

DETALHE DE ISOLAMENTO
SEM ESCALA



NOTA:
PARA A EXECUÇÃO DO PROJETO DE AR-CONDICIONADO, DEVE-SE SEGUIR AS INSTRUÇÕES CONTIDAS NO MANUAL DE INSTALAÇÃO DO FABRICANTE.

01	ATUALIZAÇÃO DE INFORMAÇÕES	ANDRÉ FELIPE C.	MAI/17
REVISÃO Nº	ALTERAÇÃO	RESPONSÁVEL	DATA
<p>Projeto Executivo</p> <p>ANF 11</p> <p>INSTALAÇÕES AR-CONDICIONADO</p> <p>Fundação Universidade de Brasília Centro de Planejamento Oscar Niemeyer</p> <p>Projeto - 07.02</p> <p>PE-AC</p> <p>03 / 03</p> <p>ANF 11 BT 435 A BT 450</p> <p>DETALHES</p>			



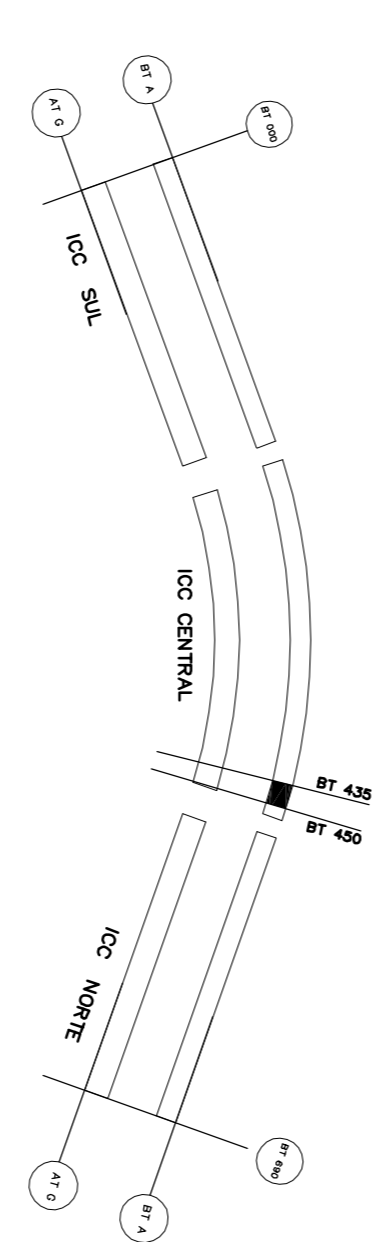
DETAHES
 TIPO DE ATENDIMENTO COM RUAS CATEGORIA 6
 ESC.: SEM ESCALA

LEGENDA

- ☐ CAIXA CONDULETE (4"x27") COM 1 CONECTOR RUAS CATEGORIA 6
- ☐ CAIXA CONDULETE (4"x27") COM 2 CONECTORES RUAS CATEGORIA 6
- ▬ CABO PAR TRANÇADO
- ∅ DIAMETRO DO ELTROLUTO EM PULSADAS
- UTP-6c CABO NÃO BUNDADO DE 4 PARES CATEGORIA 6

NOTAS

1. OS LINKS/CAIXAS PARA ATENDER O AMBIENTADO 11 DEVEM ORIGINAR-SE NOS PATCH PAINEL DO RACK 89 DO ICC SUL.
2. PARA INSTALAO DEVE SER UTILIZADO CABO PAR TRANÇADO DE 4 PARES CATEGORIA 6 (UTP-6c) 1000 350MHZ.
3. PARA LANÇAMENTO DOS CABOS DEVE SER UTILIZADO ELTROLUTO EM PVC RIGIDO ROSQUELAVEL DE Ø 3/4" DE SOBRELITO.
4. PARA PONTO DE ATENDIMENTO, UTILIZAR CAIXA CONDULETE 4"x27" PVC 45/4" DE SOBRELITO COM TAMPA E UM CONECTOR RUAS CATEGORIA 6 (EM/TIA - 568A/B).
5. TODOS OS LINKS/CAIXAS DEVEM SER CERTIFICADOS COM EQUIPAMENTO SCANNER PARA CATEGORIA 6, 1000, 350MHZ.



PLANTA BAIXA ANF 11 - CABEAMENTO ESTRUTURADO
 ESC.: 1:50

BT	ATUALIZAÇÃO DE INDICAÇÕES	AUTOR	MOZ REJURE C.	MAI17
REVISÃO	ALTERAÇÃO	DATA	VERSO	

ANF 11

Fundação Universidade de Brasília
 Centro de Planejamento Oscar Niemeyer
 INSTITUTO CENTRAL DE CIÊNCIAS
 PROJETO - 04.01

PROJETO EXECUTIVO

ESCALA: INDICADA
 MÉTODOS: MENSURADOS
 DATA DE PROJETO: 02/02
 EQUIPE DE PROJETO: ENJ LUIZ CÉSAR

PECE

GENERAL: TERCIO BT 435 - BT 450
 PLANTA DE CABEAMENTO ESTRUTURADO

02 / 02

CABEAMENTO ESTRUTURADO

