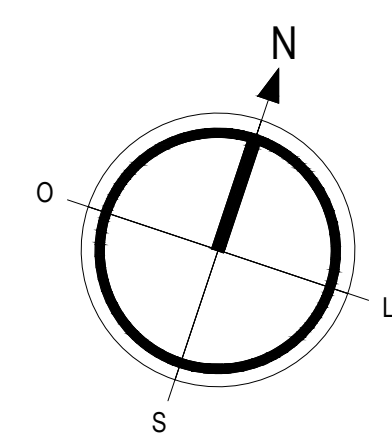
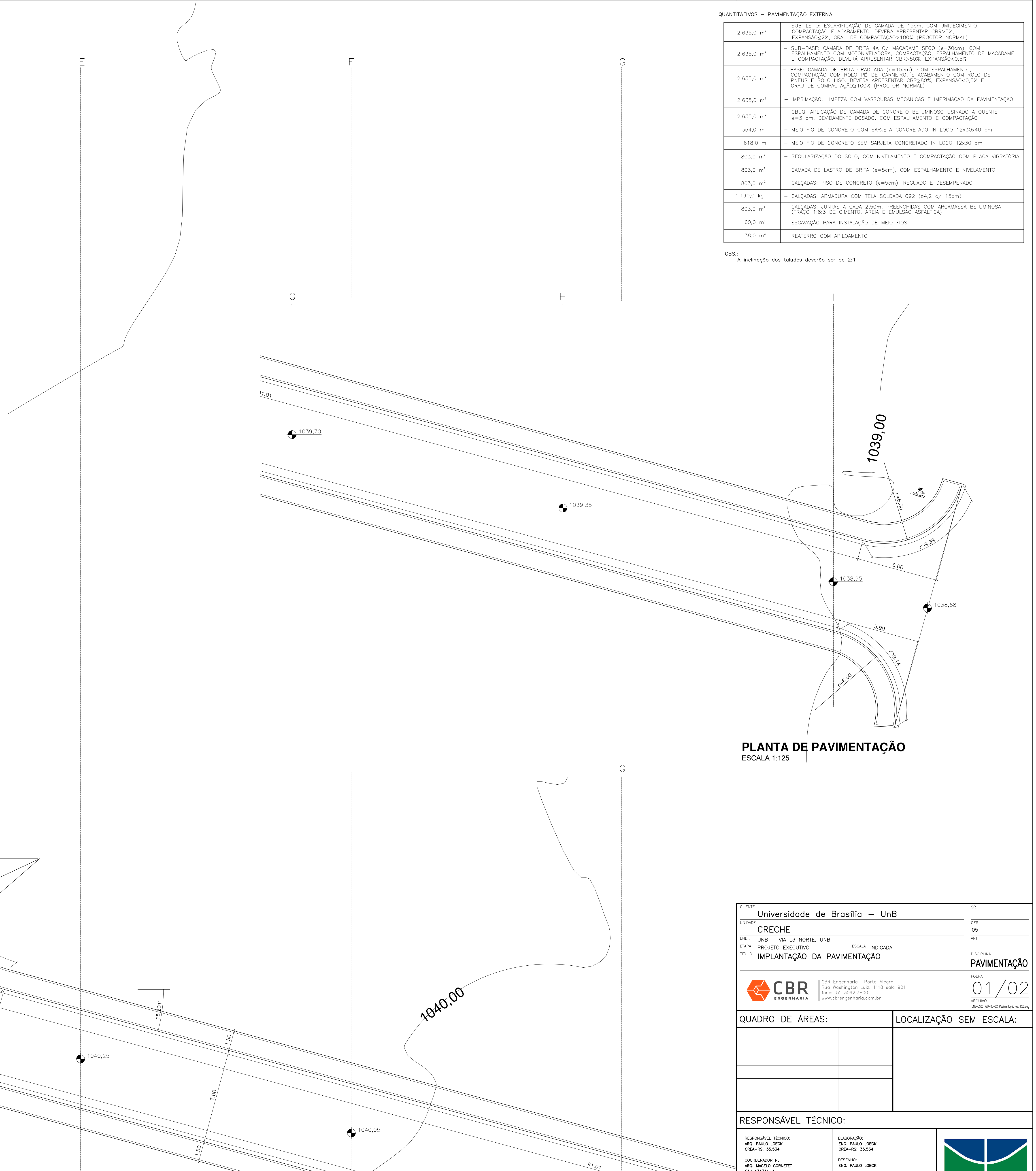
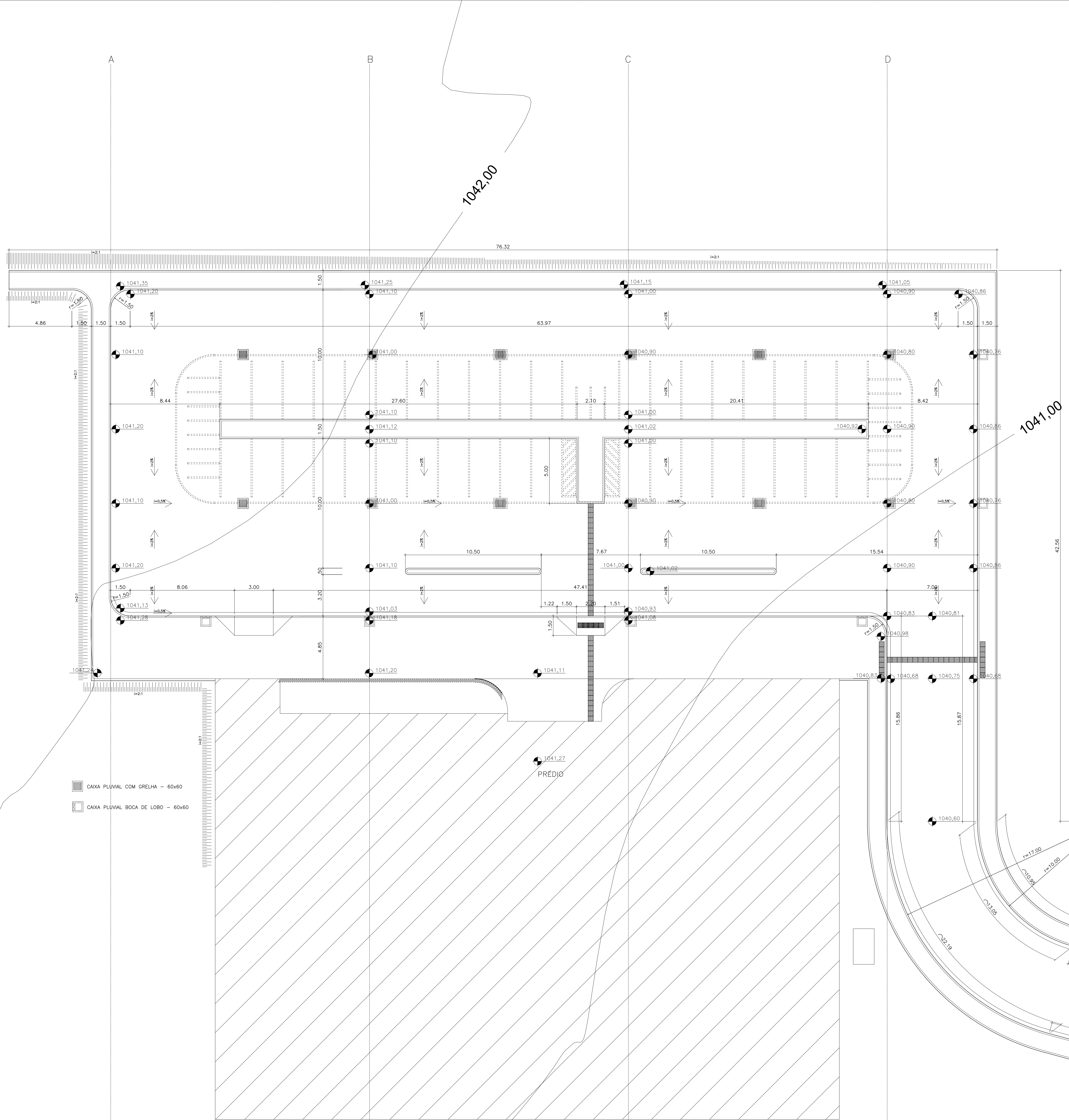
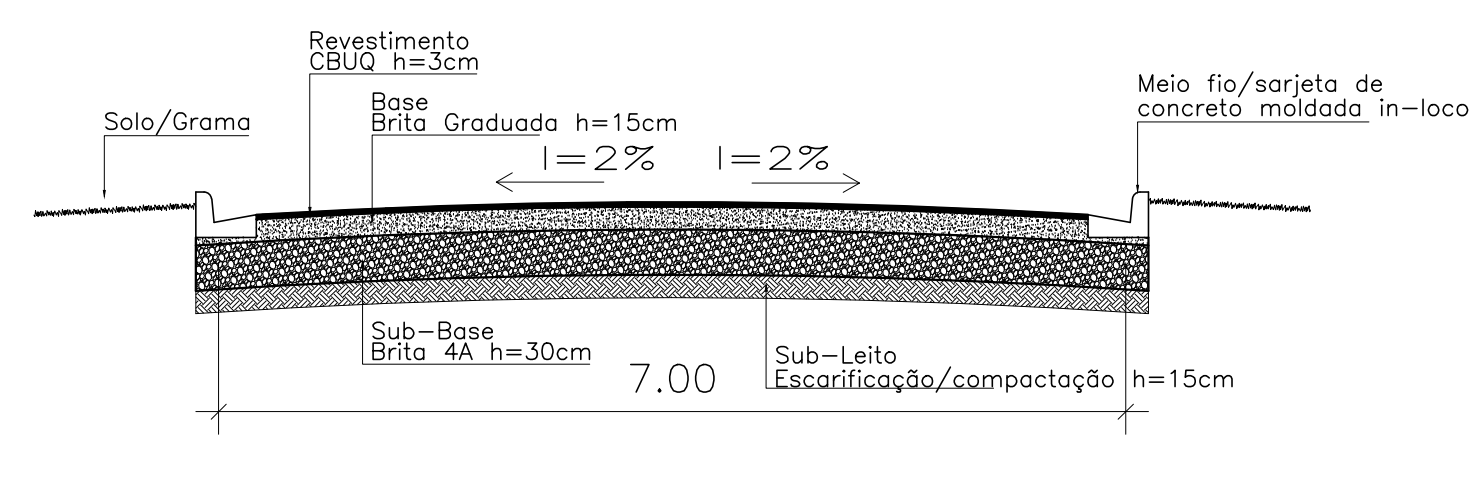
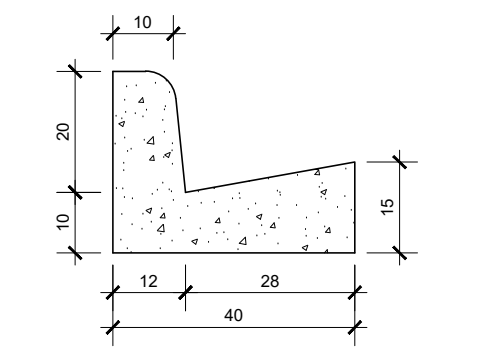
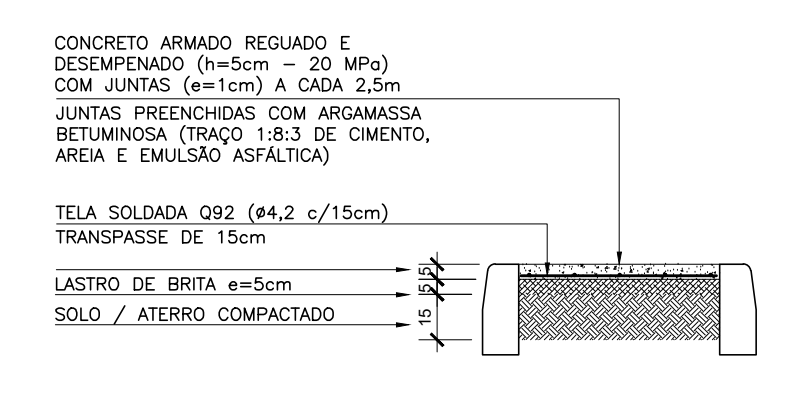
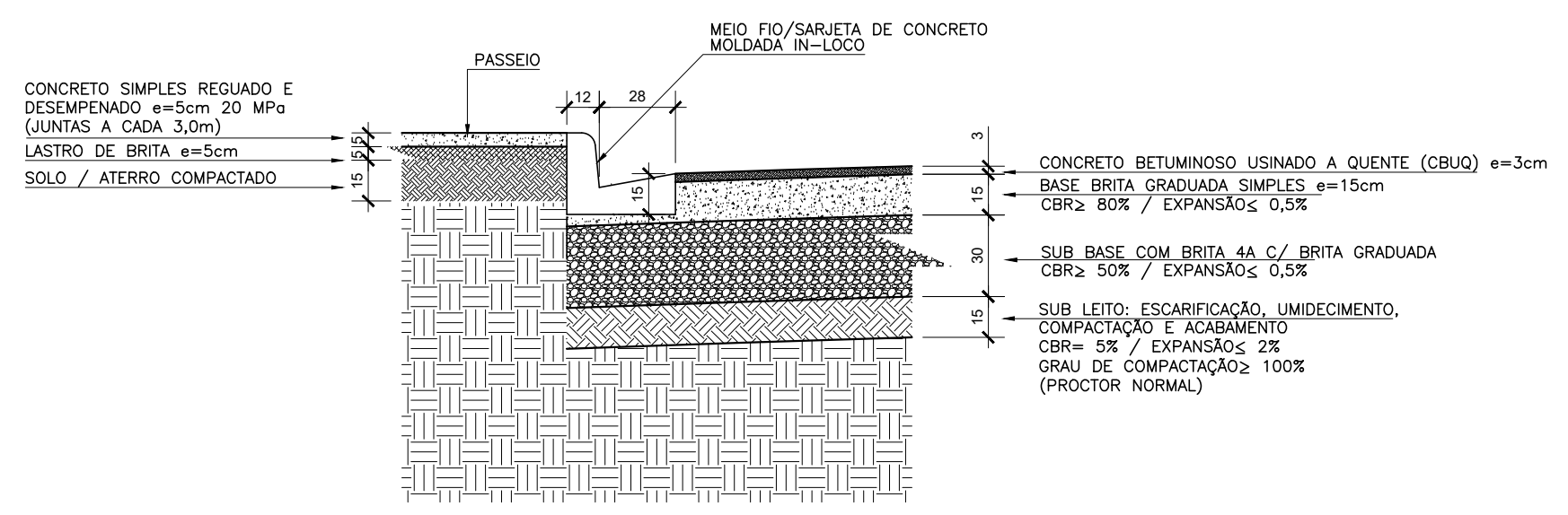
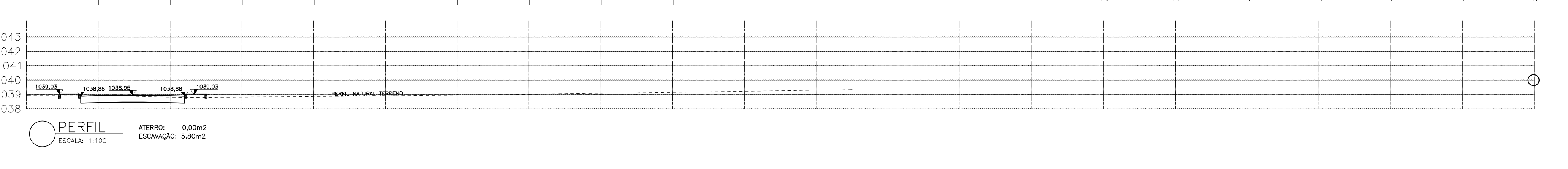
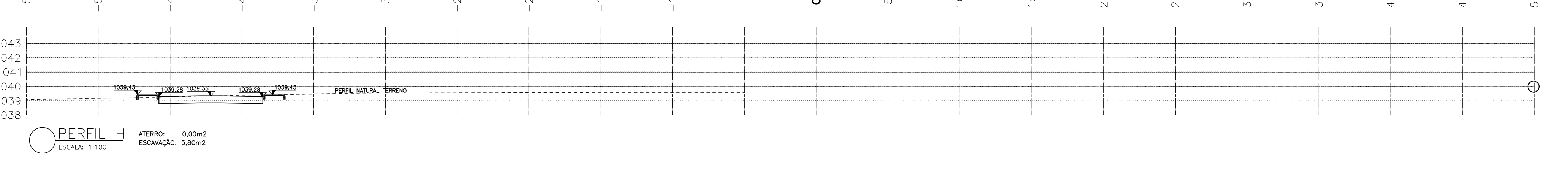
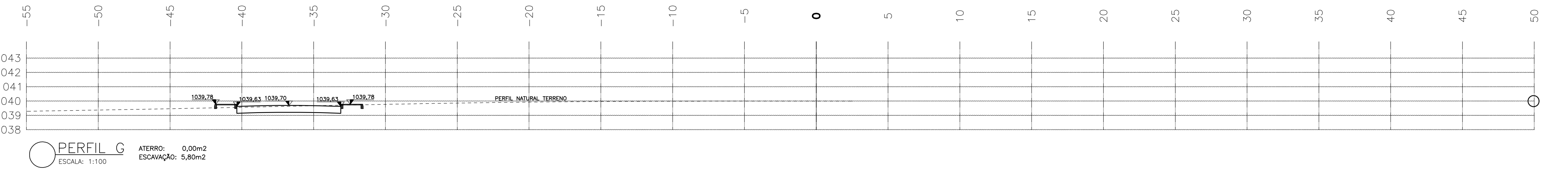
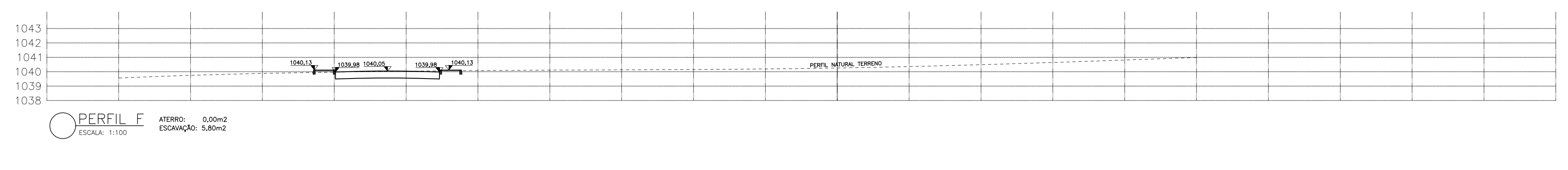
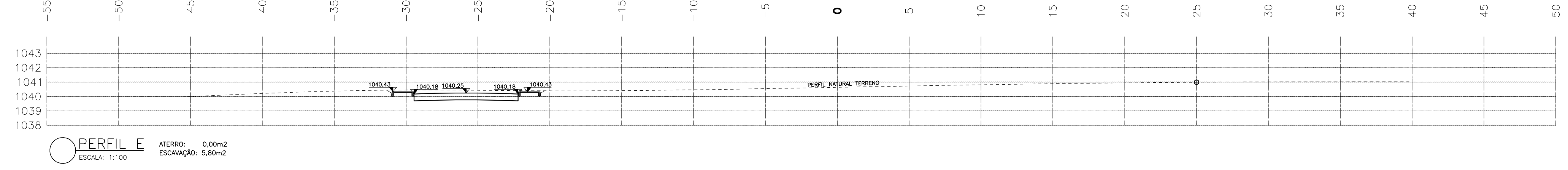
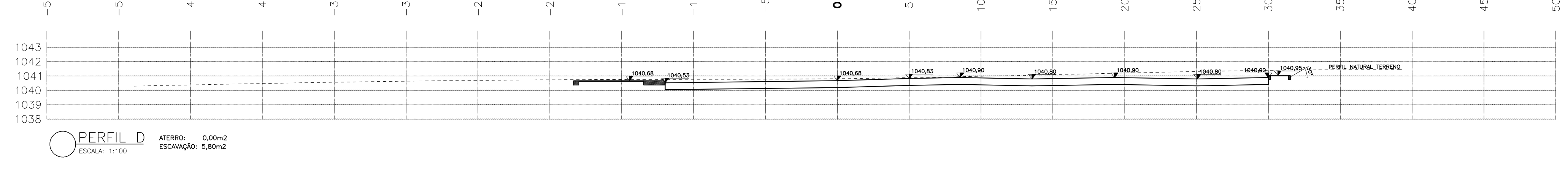
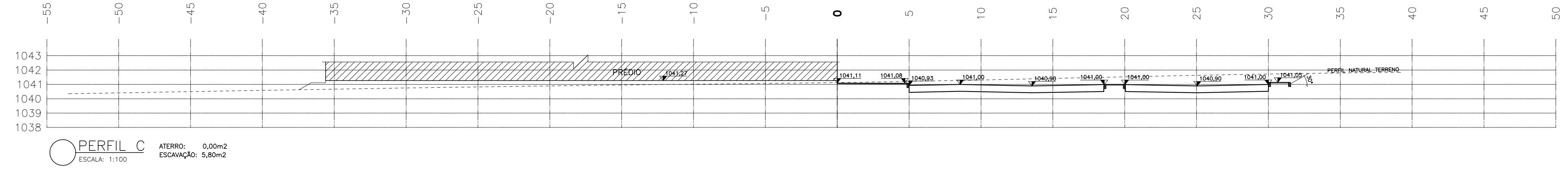
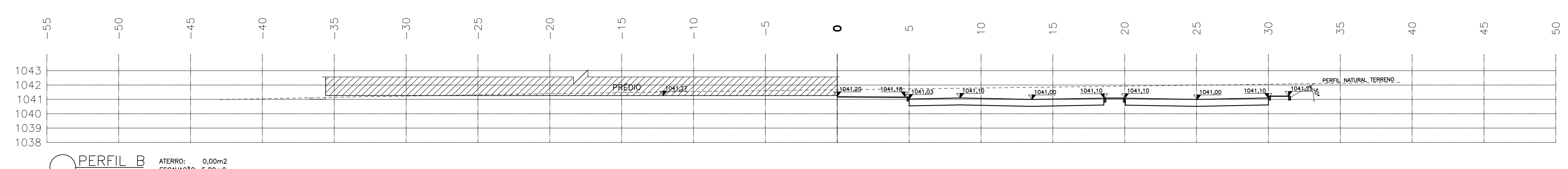
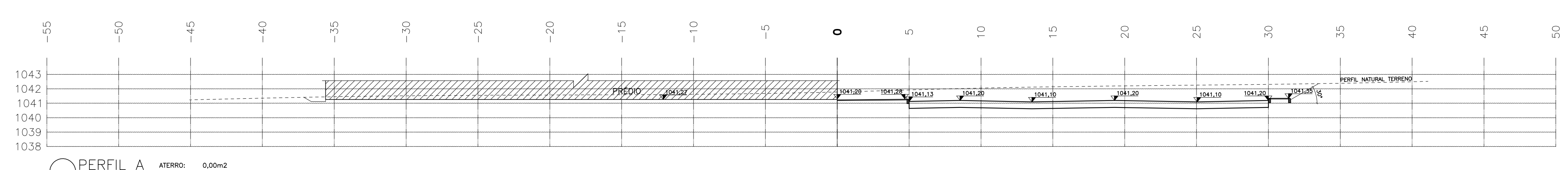


QUANTITATIVOS - PAVIMENTAÇÃO EXTERNA	
2.635,0 m ²	- SUB-LITO: ESCARIFICAÇÃO DE CAMADA DE 15cm, COM UMEDECIMENTO, COMPACTAÇÃO E ACABAMENTO DEVERÁ APRESENTAR CBR<5%, EXPANSÃO<0,5%, GRAU DE COMPACTAÇÃO<100% (PROCTOR NORMAL)
2.635,0 m ²	- SUB-BASE: CAMADA DE BRITA 4A C/ MACADAMÉ FEIO (α=30cm), COM ESPALHAMENTO COM MOTONIVELADORA, COMPACTAÇÃO, ESPALHAMENTO DE MACADAMÉ E COMPACTAÇÃO, DEVERÁ APRESENTAR CBR<50%, EXPANSÃO<0,5%
2.635,0 m ²	- BASE: CAMADA DE BRITA GRADUADA (α=15cm), COM ESPALHAMENTO, COMPACTAÇÃO COM ROLÔ FE-DE-CORREIO, E ACABAMENTO COM ROLÔ DE PNEUS E ROLÔ LISO, DEVERÁ APRESENTAR CBR<80%, EXPANSÃO<0,5% E GRAU DE COMPACTAÇÃO<100% (PROCTOR NORMAL)
2.635,0 m ²	- IMPRIMAÇÃO: LIMPEZA COM VASSOURAS MECÂNICAS E IMPRIMAÇÃO DA PAVIMENTAÇÃO
2.635,0 m ²	- GRUO: APLICAÇÃO DE CAMADA DE CONCRETO BETUMINOSO LISADO A QUENTE α=3 cm, DEVIDAMENTE DOSADO, COM ESPALHAMENTO E COMPACTAÇÃO
354,0 m	- MEIO FIO DE CONCRETO COM SARJETA CONCRETADO IN LOCO 12x30x40 cm
618,0 m	- MEIO FIO DE CONCRETO SEM SARJETA CONCRETADO IN LOCO 12x30 cm
803,0 m ²	- REGULARIZAÇÃO DO SOLO, COM NIVELAMENTO E COMPACTAÇÃO COM PLACA VIBRATORIA
803,0 m ²	- CAMADA DE LASTRO DE BRITA (α=5cm), COM ESPALHAMENTO E NIVELAMENTO
803,0 m ²	- CALÇADAS: PISO DE CONCRETO (α=5cm), REGIADO E DESEMPENADO
1.190,0 kg	- CALÇADAS: ARMADURA COM TELA SOLDADA Ø92 (Ø4,2 c/ 15cm)
803,0 m ²	- CALÇADAS: JUNTAS A CADA 2,50m, PREENCHIDAS COM ARGAMASSA BETUMINOSA (TRAÇÃO 1:8:3 DE CIMENTO, AREIA E EMULSÃO ASFÁLTICA)
60,0 m ²	- ESCAVAÇÃO PARA INSTALAÇÃO DE MEIO FIOS
36,0 m ²	- REATERRO COM APLIOAMENTO

OBS:
A inclinação dos taludes deverão ser de 2:1



CLIENTE: Universidade de Brasília - UnB		ORÇ:																
OBJETO: CRECHE		ORÇ:																
PROJETO EXECUTIVO: UNB - VIA L3 NORTE, UNB		PROJETO:																
TÍTULO: IMPLANTAÇÃO DA PAVIMENTAÇÃO		DISCIPLINA: PAVIMENTAÇÃO																
		FOLHA: 01/02																
RESPONSÁVEL TÉCNICO: ENGR. PAULO LOEDIK ORÇ-RE: 35.324		ELABORAÇÃO: ENGR. PAULO LOEDIK ORÇ-RE: 35.324																
COORDENADOR DE PROJETO: ENGR. MARCELO CORREIA ORÇ-AT: 3111-4																		
QUADRO DE REVISÃO <table border="1"> <thead> <tr> <th>Rev.</th> <th>Data</th> <th>Descrição</th> <th>Elaboração</th> </tr> </thead> <tbody> <tr> <td>PROJ</td> <td>29/10/2021</td> <td>INCLUSÃO DE INCLINAÇÃO DOS TALUDES</td> <td></td> </tr> <tr> <td>PROJ</td> <td>29/10/2021</td> <td>CORREÇÃO CONTEÚDO</td> <td></td> </tr> <tr> <td>PROJ</td> <td>27/08/2021</td> <td>EMISSION INICIAL</td> <td></td> </tr> </tbody> </table>			Rev.	Data	Descrição	Elaboração	PROJ	29/10/2021	INCLUSÃO DE INCLINAÇÃO DOS TALUDES		PROJ	29/10/2021	CORREÇÃO CONTEÚDO		PROJ	27/08/2021	EMISSION INICIAL	
Rev.	Data	Descrição	Elaboração															
PROJ	29/10/2021	INCLUSÃO DE INCLINAÇÃO DOS TALUDES																
PROJ	29/10/2021	CORREÇÃO CONTEÚDO																
PROJ	27/08/2021	EMISSION INICIAL																
DOCUMENTOS DE REFERÊNCIA:																		
Nome	Data	Descrição																



Universidade de Brasília – UnB CLIENTE		DISCIPLINA PAVIMENTAÇÃO
CRECHE PROJETO EXECUTIVO		ESCALA INDICADA 02/02
TÍTULO PAVIMENTAÇÃO – PERFIS E DETALHES		FOLHA 02/02
RESPONSÁVEL TÉCNICO: ENR. PAULO LOEDI ORA-RE: 30.534		
ELABORAÇÃO: ENR. PAULO LOEDI ORA-RE: 30.534		
COORDENADOR DE PROJETOS: ENR. MARCO CORNETI ORA-RE: 30.534		DESENHO: ENR. PAULO LOEDI
QUADRO DE REVISÃO		
Rev.	Data	Descrição
DOCUMENTOS DE REFERÊNCIA:		
Nome	Data	Descrição