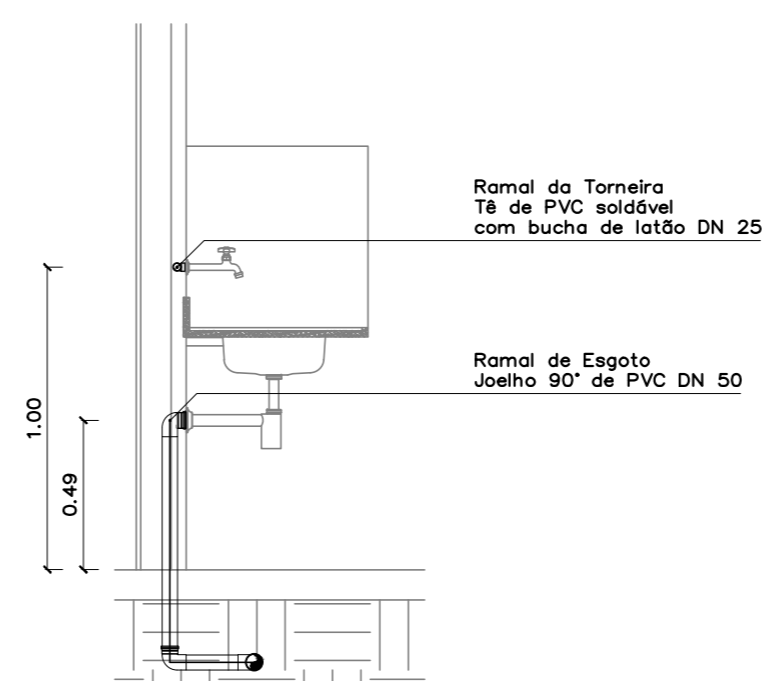


Ligação em tubulação existente:
 - Joelho 1.1/2 Aço Galvanizado (aproveitar peça existente)
 - Bucha de Redução 1.1/2x3/4 Aço Galvanizado
 - Adaptador Soldável Curto 25x3/4

Tubulação Existente - PVC 1.1/2
 Aprox. 2,75 m do piso acabado

AUDITÓRIO ICH
 PLANTA BAIXA
 ESC.: 1:50



DETALHE 1
 RAMAIS DA COPA
 ESC.: 1:25

OBSERVAÇÕES

- Os tubos serão de PVC soldável 25 mm, exceto quando especificados de modo diferente.
- Os tubos serão ligados às conexões por meio de solda. Ligações roscadas serão feitas por fita veda rosca.
- Tubos sobrepostos serão fixados por meio de abraçadeiras metálicas do tipo copo, de diâmetro equivalente ao do tubo.
- A ligação entre a tubulação nova e a existente será feita usando um joelho 90° 1.1/2" existente, conectado a uma bucha de redução 1.1/2x3/4, e em seguida conectando a bucha a um adaptador soldável curto 25x3/4.
- As válvulas e registros possuirão as seguintes alturas em relação ao piso acabado (exceto quando cotadas de forma diferente):
 - Registro de gaveta (RG) - 1,80 m
 - Válvula redutora de pressão, com manômetro integrada (VRP) - 2,25 m
 - Os pontos de água possuirão as seguintes alturas em relação ao piso acabado (exceto quando cotadas de forma diferente):
 - Torneira de parede (TC) - 1,00 m
 - Bebedouro (BB) - 1,00 m
 - Deverá ser instalado um conjunto para a redução de pressão antes da ligação dos aparelhos.
 - Esse conjunto será composto por um filtro y 3/4 seguido de válvula redutora de pressão 3/4
 - A filtro e a válvula redutora serão ligados entre si por meio de niple de ferro galvanizado 3/4 e à tubulação por meio de adaptadores soldáveis curtos 25x3/4.

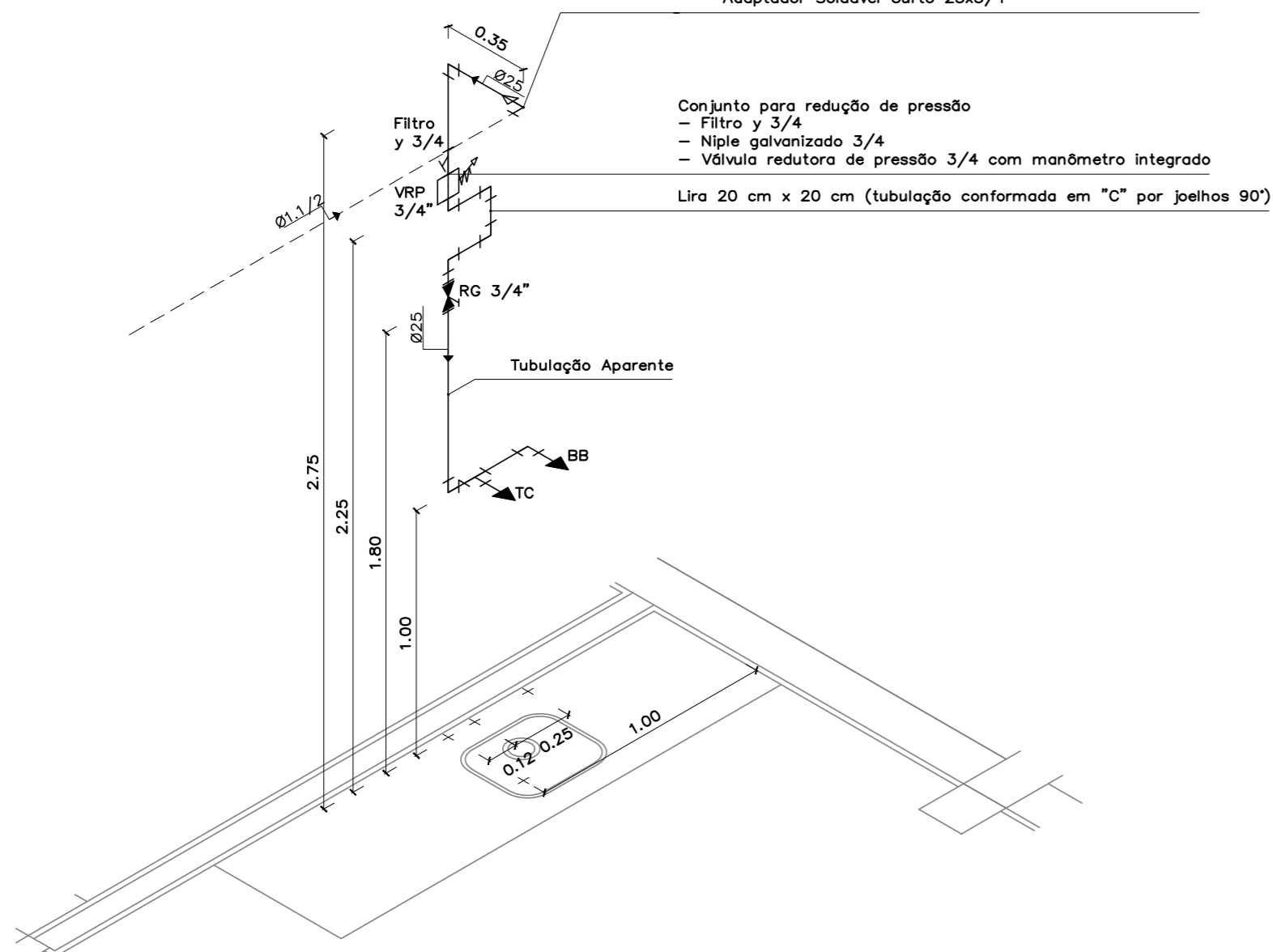
REFERÊNCIAS NORMATIVAS

NBR 5626: Sistemas prediais de água fria e água quente - Projeto, execução, operação e manutenção
 NBR 10844: Instalações Prediais de Águas Pluviais
 NBR 8160: Sistemas Prediais de Esgoto Sanitário - Projeto e Execução
 NBR 6493: Emprego de Cores para Identificação de Tubulações
 NBR 12266: Projeto e Execução de Valas Para Assentamento de Tubulação de Água Esgoto Ou Drenagem Urbana

Ligação em tubulação existente:
 - Joelho 1.1/2 Aço Galvanizado (aproveitar peça existente)
 - Bucha de Redução 1.1/2x3/4 Aço Galvanizado
 - Adaptador Soldável Curto 25x3/4

Conjunto para redução de pressão
 - Filtro y 3/4
 - Niple galvanizado 3/4
 - Válvula redutora de pressão 3/4 com manômetro integrado

Lira 20 cm x 20 cm (tubulação conformada em "C" por joelhos 90°)



AUDITÓRIO ICH
 ISOMÉTRICO 1
 ESC.: 1:25

01	Adição de conjunto redutor de pressão, conforme solicitado em reunião do dia 09/06/2022	Guilherme G.	09/JUN/2022
00	Emissão Inicial	Guilherme G.	01/JUN/2022
REVISÃO Nº	ALTERAÇÃO	RESPONSÁVEL	DATA

Fundação Universidade de Brasília
 Centro de Planejamento Oscar Niemeyer

IHC-AUDITÓRIO

INSTITUTO CENTRAL DE CIÊNCIAS
 PROJETO - 05.01
 23106.072413/2021-46

PROJETO EXECUTIVO **ÁGUA FRIA**

ESCALA:	INDICADA	PE-AF	01 / 01
UNIDADE:	METROS		
DATA:	JUNHO/2022		
DESENHO:	EQUIPE		
COORD.: ARQ. LEONARDO INOJOSA	INSTITUTO DE CIÊNCIAS HUMANAS		
EQUIPE: ENG. GUILHERME GOMES	ASA NORTE, CAMPUS DARCY RIBEIRO, ICC, SUBSOLO		
PLANTA BAIXA, ISOMÉTRICO E DETALHE			