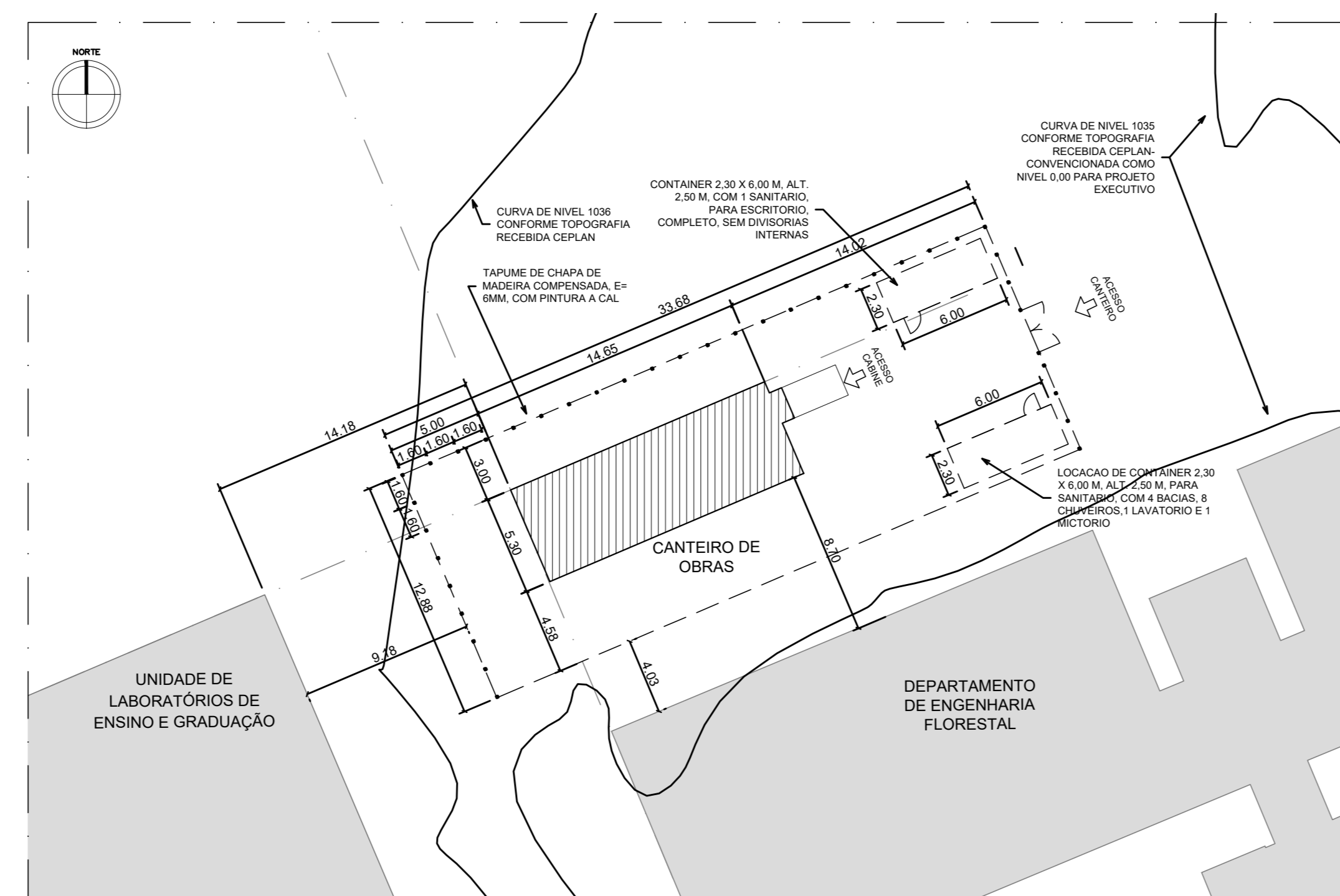
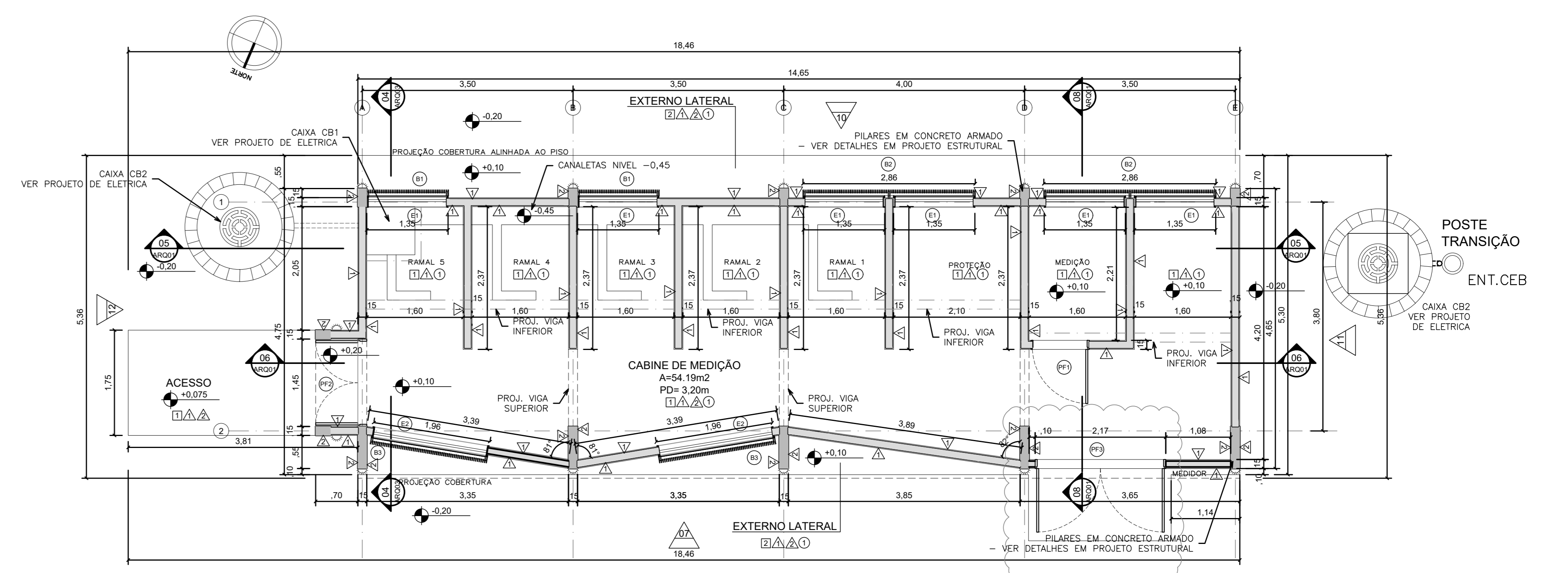




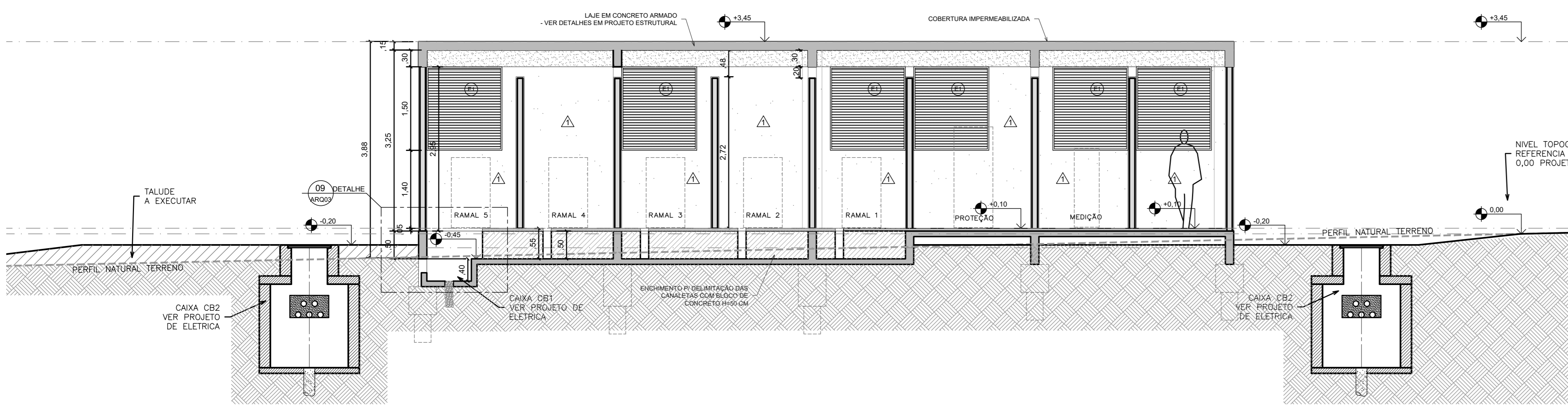
01 PLANTA DE SITUAÇÃO
ESCALA 1:2000



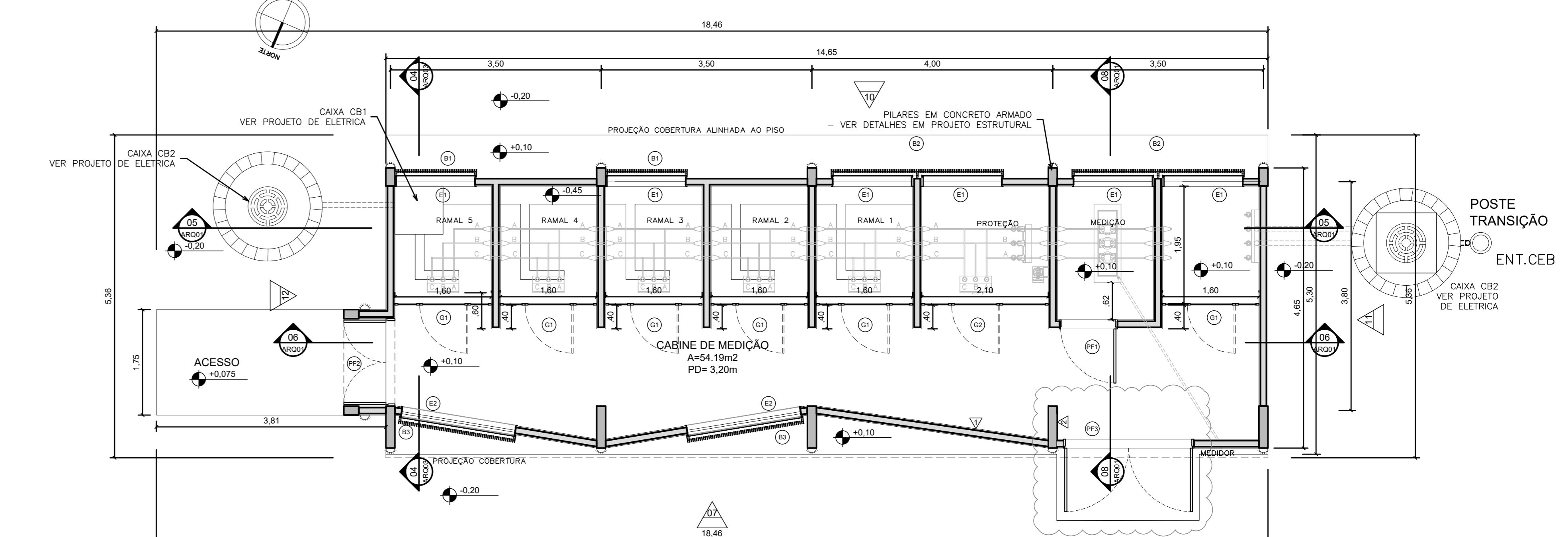
02 PLANTA DE LOCALIZAÇÃO
ESCALA 1:250



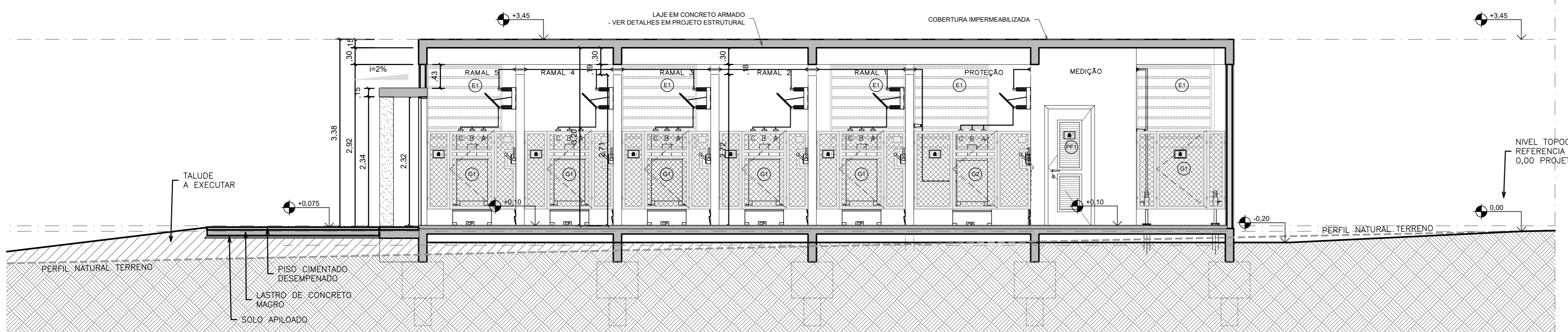
03 PLANTA BAIXA CIVIL
ESCALA 1:50



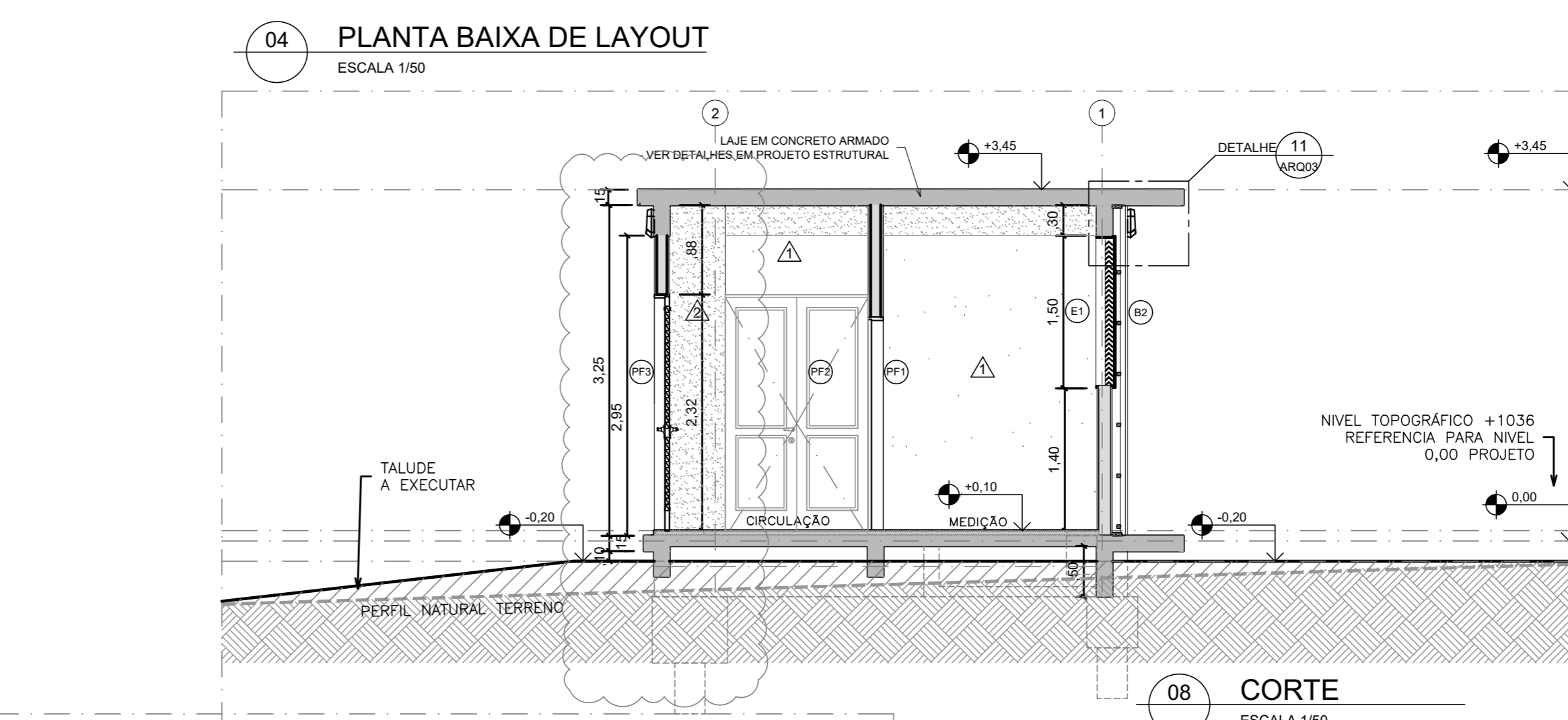
05 CORTE
ESCALA 1:50



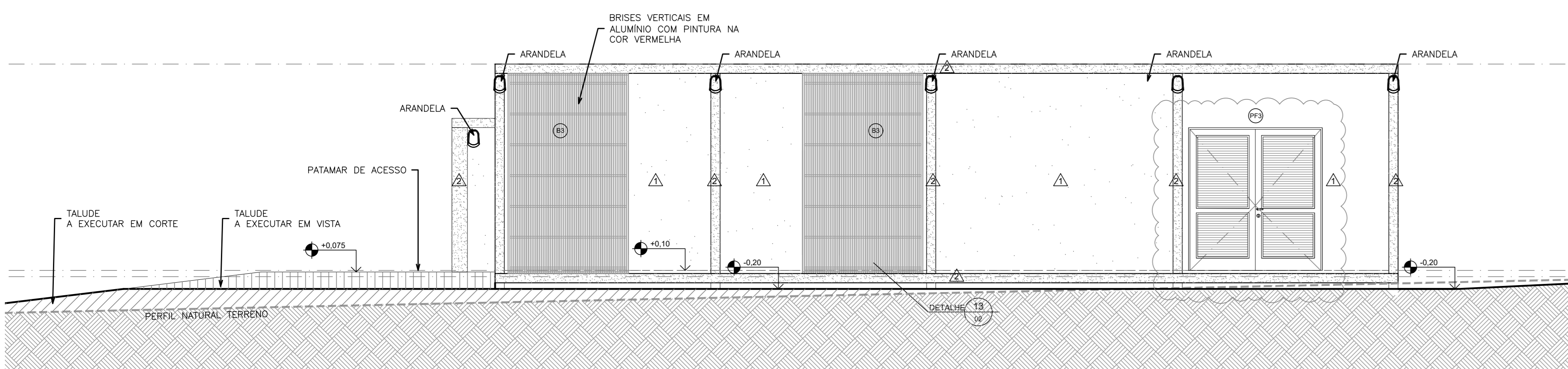
04 PLANTA BAIXA DE LAYOUT
ESCALA 1:50



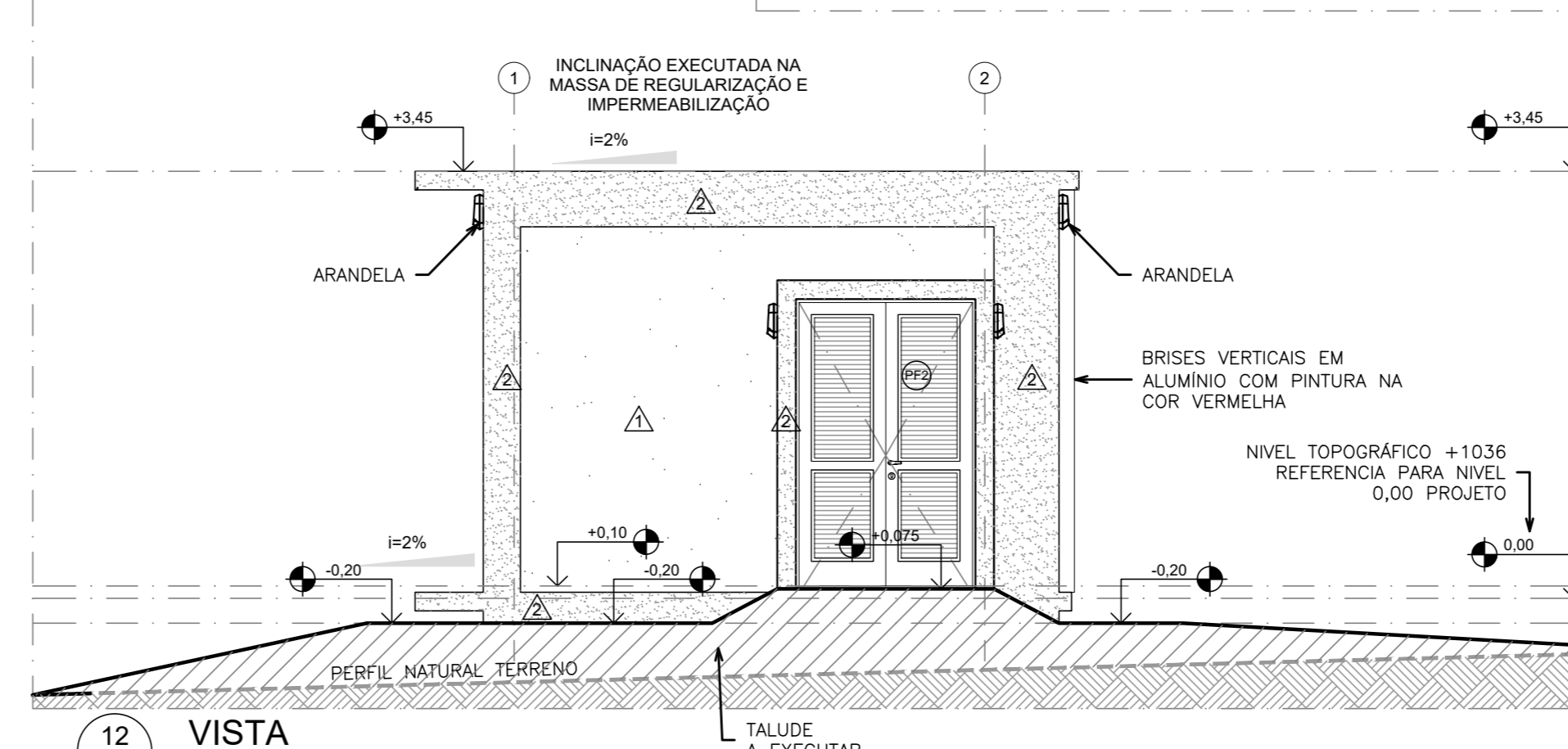
06 CORTE
ESCALA 1:50



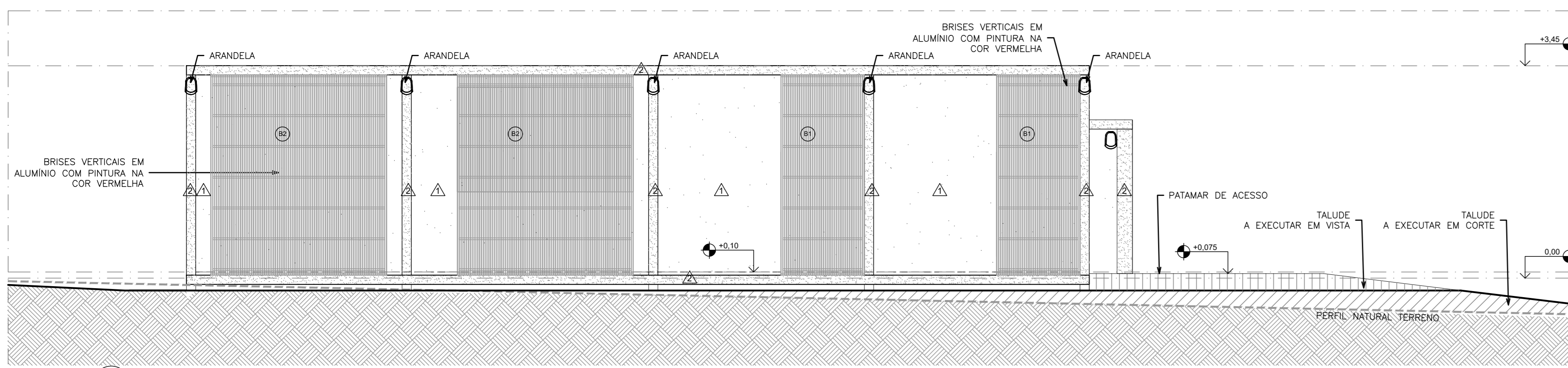
08 CORTE
ESCALA 1:50



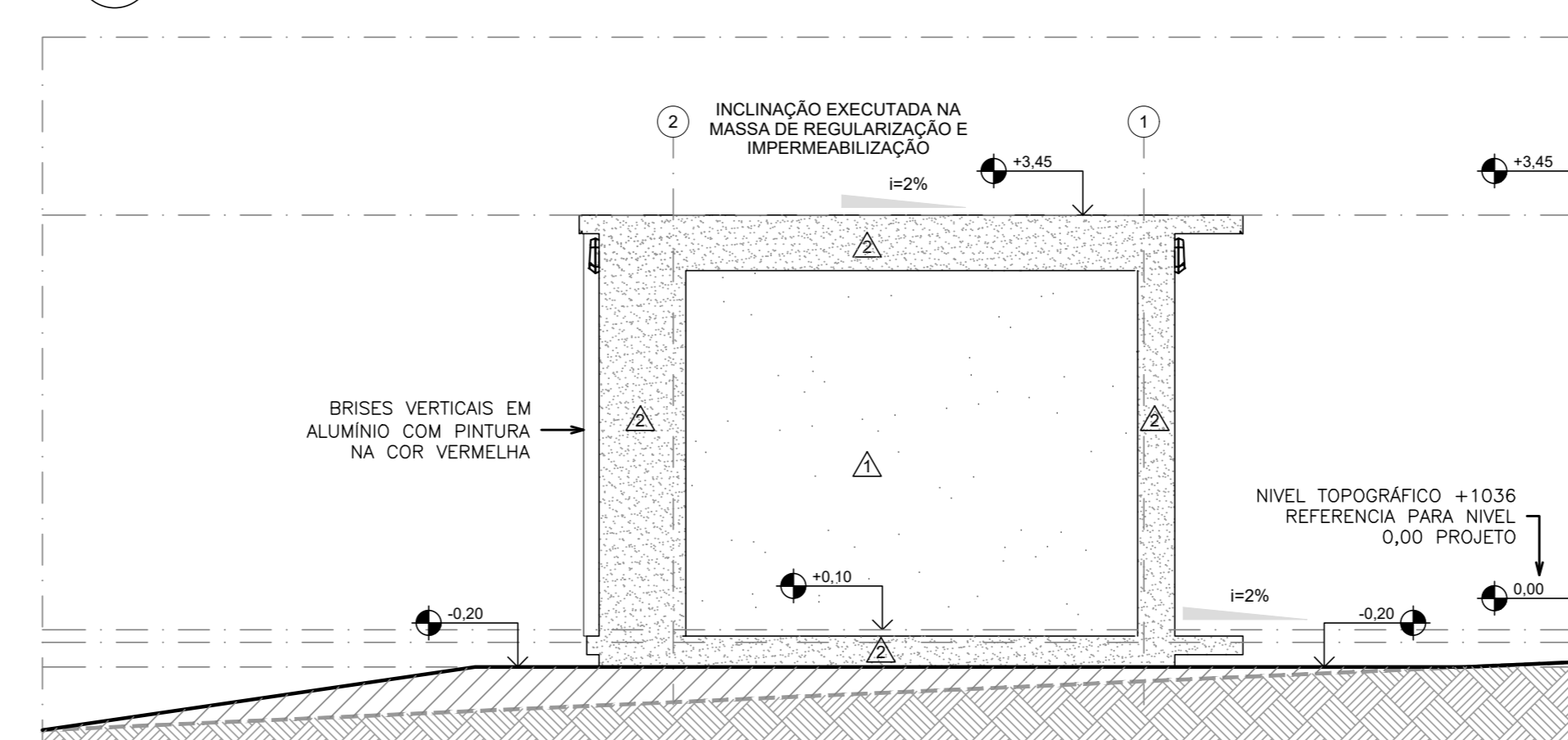
07 VISTA
ESCALA 1:50



12 VISTA
ESCALA 1:50



10 VISTA
ESCALA 1:50



11 VISTA
ESCALA 1:50

QUADRO DE ESQUADRIAS

ITEM	LARGO	ALTURA	PREÇO	DESCRIÇÃO	QUANT.
ESQUADRIAS METÁLICAS					
E1	1,30	1,50	1,40	JANELA VENEZIANA TIPO CHICANA EM AÇO L 18x22" x 11x12" COR BRANCA, COM TELA METÁLICA INSTALADA NO LADO EXTERNO #10mm, CONFORME PADRÃO EXIGIDO PELA NBR 5543-CEB	6
E2	1,86	1,50	0,34	JANELA VENEZIANA TIPO CHICANA EM AÇO L 18x22" x 11x12" COR BRANCA, COM TELA METÁLICA INSTALADA NO LADO EXTERNO #10mm, CONFORME PADRÃO EXIGIDO PELA NBR 5543-CEB	3
B1	1,30	3,20	-	BRISAS VERTICAIS EM AÇO COM MONTANTES E PINTURA NA COR VERMELHA	2
B2	2,86	3,20	-	BRISAS VERTICAIS EM AÇO COM MONTANTES E PINTURA NA COR VERMELHA	2
B3	1,30	3,20	-	BRISAS VERTICAIS EM AÇO COM MONTANTES E PINTURA NA COR VERMELHA	3
G1	1,60	1,40	0,31	GRADE METÁLICA DE PROTEÇÃO E ACESSO, COM 2 FOLHAS FIXAS E 1 FOLHA DE ABRIR E TELA METÁLICA DE 10MM, DEVE POSSUIR PLACA DE ADVERTÊNCIA CENTRALIZADA, CONFORME PADRÃO EXIGIDO PELA NBR 5543-CEB	6
G2	2,10	1,40	0,31	GRADE METÁLICA DE PROTEÇÃO E ACESSO, COM 2 FOLHAS FIXAS E 1 FOLHA DE ABRIR E TELA METÁLICA DE 10MM, DEVE POSSUIR PLACA DE ADVERTÊNCIA CENTRALIZADA, CONFORME PADRÃO EXIGIDO PELA NBR 5543-CEB	1
P01	0,90	2,10	-	PORTA DE ALUMÍNIO ANODIZADO NA COR BRANCA, 01 FOLHA, DE ABRIR, COM VENEZIANA	1
P02	1,40	2,30	-	PORTA DE ALUMÍNIO ANODIZADO NA COR BRANCA, 02 FOLHAS, DE ABRIR, COM VENEZIANA	1
P03	2,17	2,30	-	PORTA DE ALUMÍNIO ANODIZADO NA COR VERMELHA, 02 FOLHAS, DE ABRIR, COM VENEZIANA	1

TABELA DE REVESTIMENTOS

ITEM	DESCRIÇÃO	QUANT.
PISO		
1	EXECUTAR PISO EM CIMENTO ACABAMENTO CESSAFINADO ESPESSURA TOTAL=3CM (CAMADA DE REGULAGEM 2CM + PISO EM CIMENTO DESEMPENADO 3CM - EXECUTAR JUNTA PLÁSTICA DE DILATAÇÃO 10x10 PISO)	
2	CONCRETO APARENTE REVESTIDO COM VERNIZ EPOXI NA COR NATURAL DO CONCRETO	
PARADE		
1	PINTURA ACRÍLICA NA COR BRANCA	
2	CONCRETO APARENTE REVESTIDO COM VERNIZ EPOXI NA COR NATURAL DO CONCRETO	
TETO		
1	CONCRETO APARENTE COM VERNIZ EPOXI NA COR NATURAL DO CONCRETO	
SIMBOLOGIA		
—	PARADE EM ALVENARIA DE TUILOS FLORADOS ESPESSURA ACABADA 15CM EXECUTAR CHAPISCO, EMBOÇO, REBOCO E ACABAMENTO	
—	ELEMENTO EM CONCRETO APARENTE REVESTIDO COM VERNIZ EPOXI NA COR NATURAL DO CONCRETO	
—	ARANDELA	

CLIENTE: FUNDAÇÃO UNIVERSIDADE DE BRÁSILIA
 UNIDADE: CABINE DE MEDIÇÃO- CAMPUS DARCY RIBEIRO
 END: CAMPUS DARCY RIBEIRO - ASA NORTE
 ETAPA: PROJETO EXECUTIVO
 TÍTULO: CABINE DE MEDIÇÃO- CAMPUS DARCY RIBEIRO PLANTAS BAIXAS, CORTES E FACHADAS

DATA: 18/2017
 AUT: ARQUITETURA
 PROJETO: PE_01/03

Rua Washington Luiz, 1118, G- 901
 Centro - Fone Alagoas 305
 CEP 50164-000 - Recife - PE (51)3040-3000

RESPONSÁVEL TÉCNICO:
 RESPONSÁVEL TÉCNICO: ARQUITETO RIBEIRO CAVALARIAS
 COORDENADOR RU: ENGR. ALEXANDRE NUNES
 CREA RE: 100.750

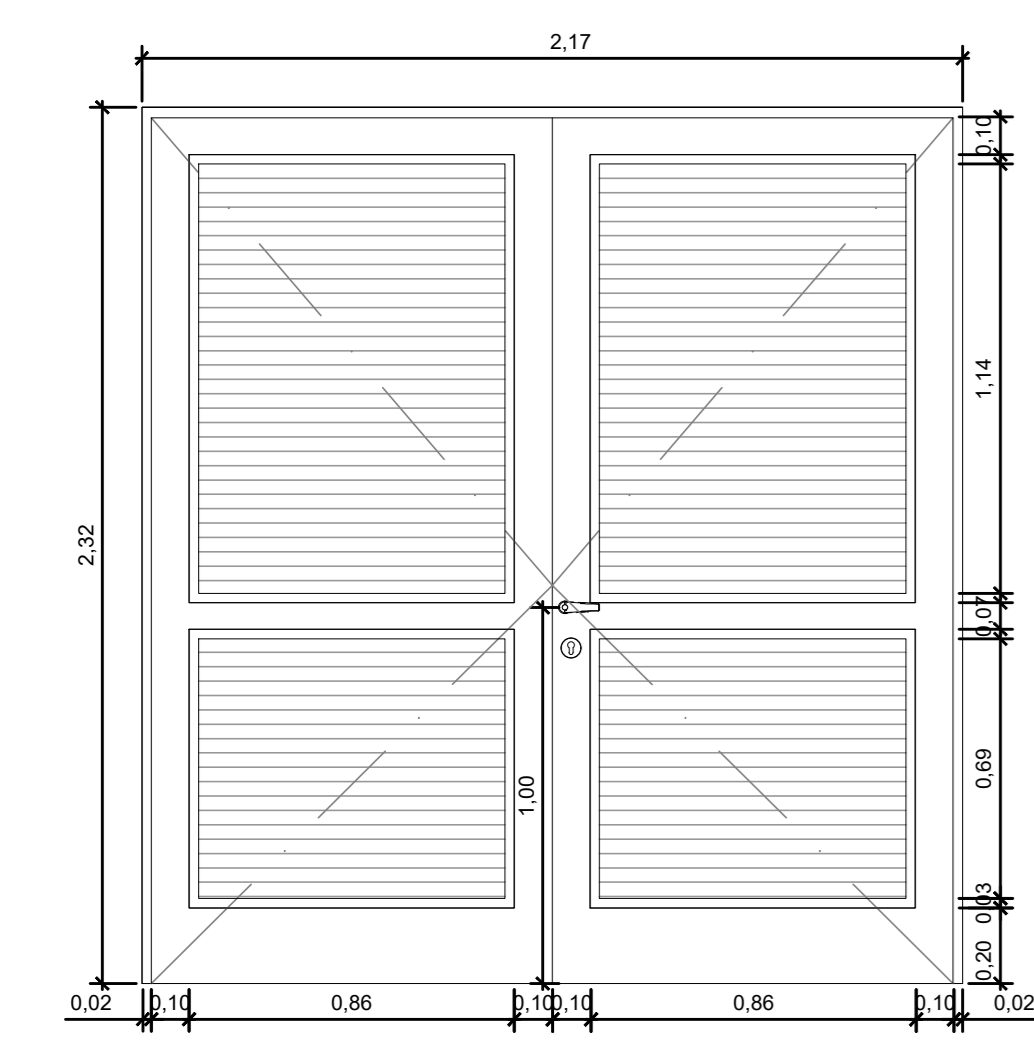
ELABORAÇÃO: ARQUITETA RENANZINHA CAVALARIAS
 PROJETO: LUISA - CBR
 DESENHO: LUISA

QUADRO DE REVISÃO

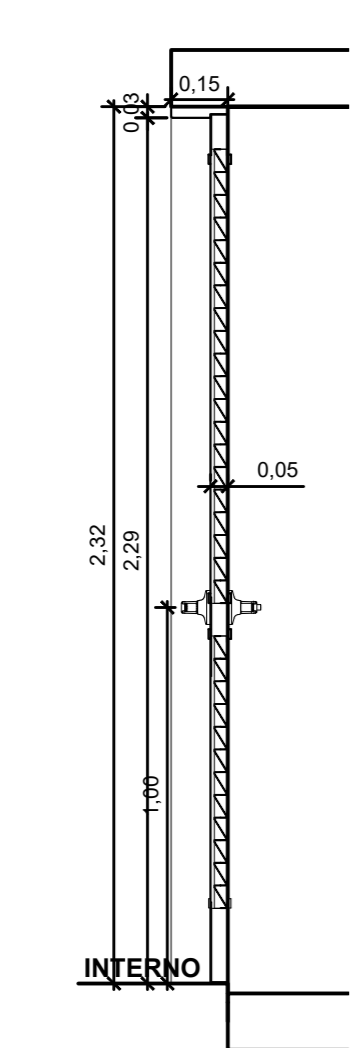
Rev.	Data	Descrição	Elaboração
R03	14/11/2018	REVISÃO CONFORME OFÍCIO Nº 112/2018/INFR/CEPLAN	LUISA - CBR
R02	22/10/2018	REVISÃO CONFORME OFÍCIO Nº 114/2018/INFR/CEPLAN	LUISA - CBR
R01	15/09/2018	REVISÃO CONFORME OFÍCIO Nº 97/2018/2018/INFR/CEPLAN / CPROJ	LUISA - CBR
R00	03/08/2018	EMISSÃO INICIAL	LUISA - CBR

DOCUMENTOS DE REFERÊNCIA:

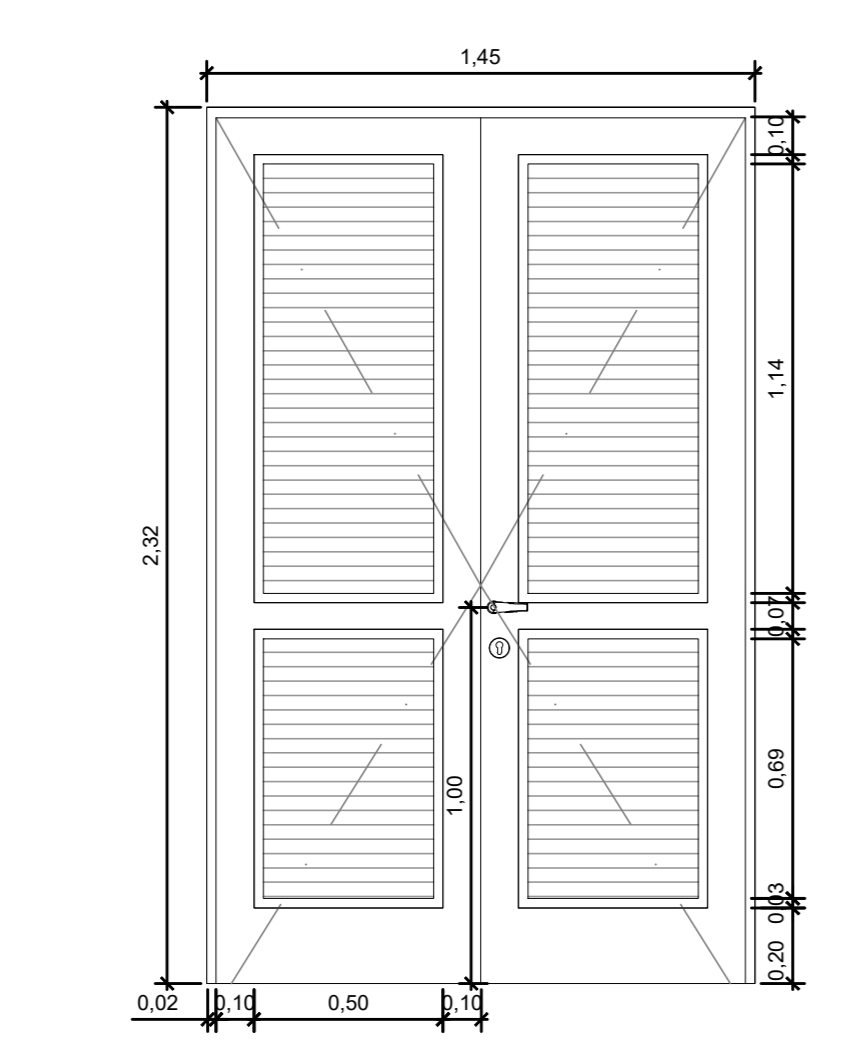
Nome	Data	Descrição



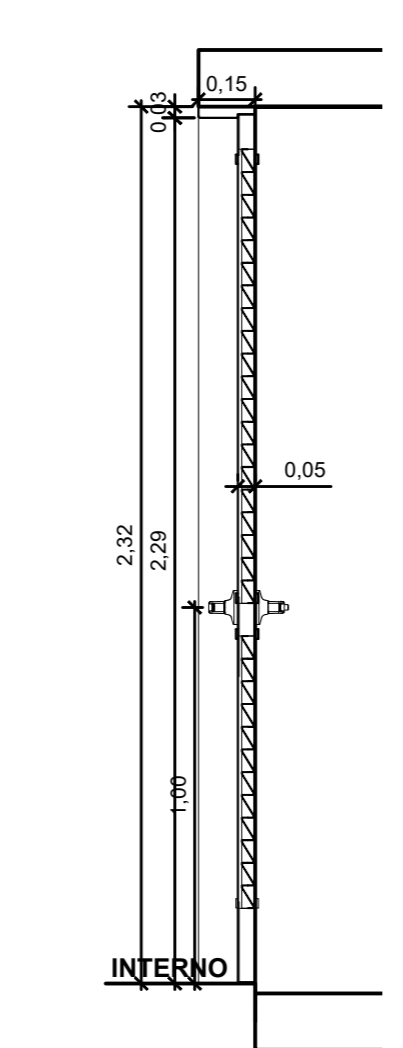
01 VISTA INTERNA PF3
ESCALA 1/20



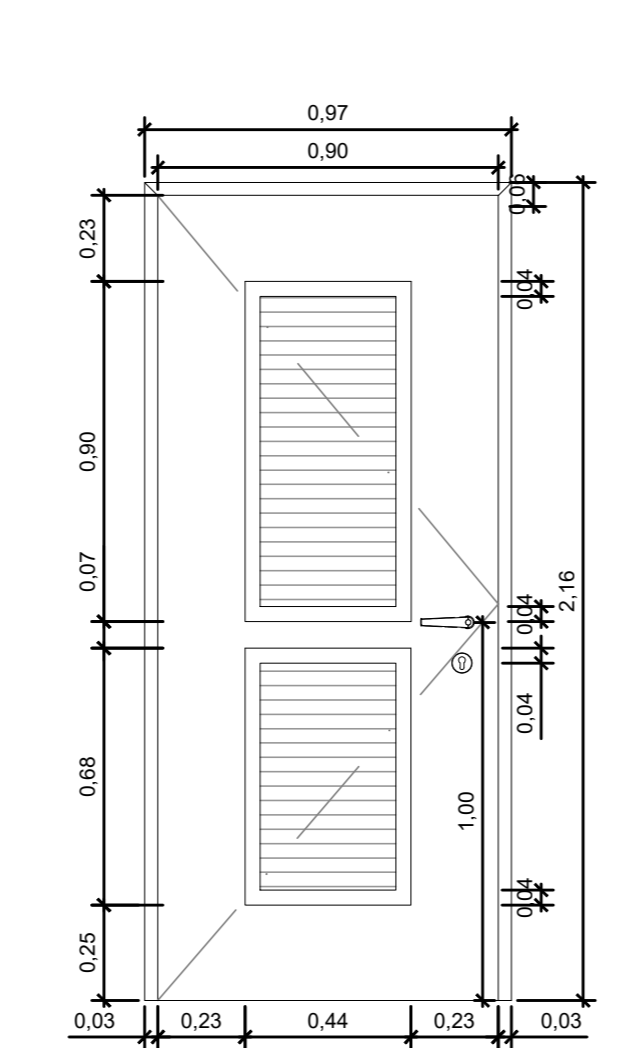
03 CORTE PF3
ESCALA 1/20



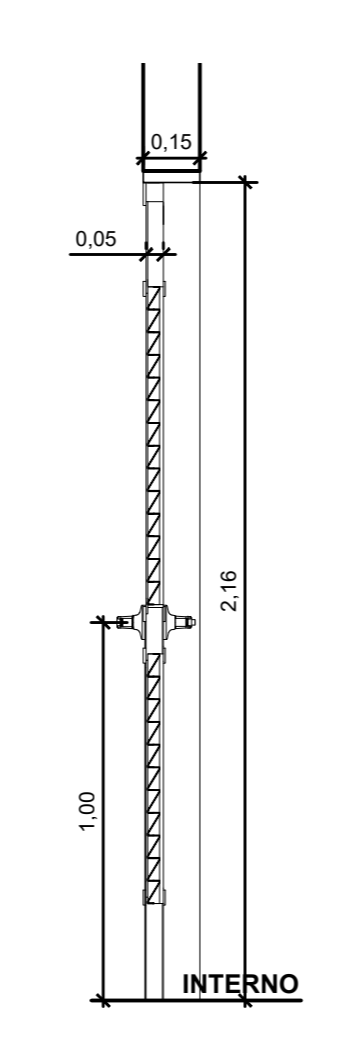
04 VISTA INTERNA PF1
ESCALA 1/20



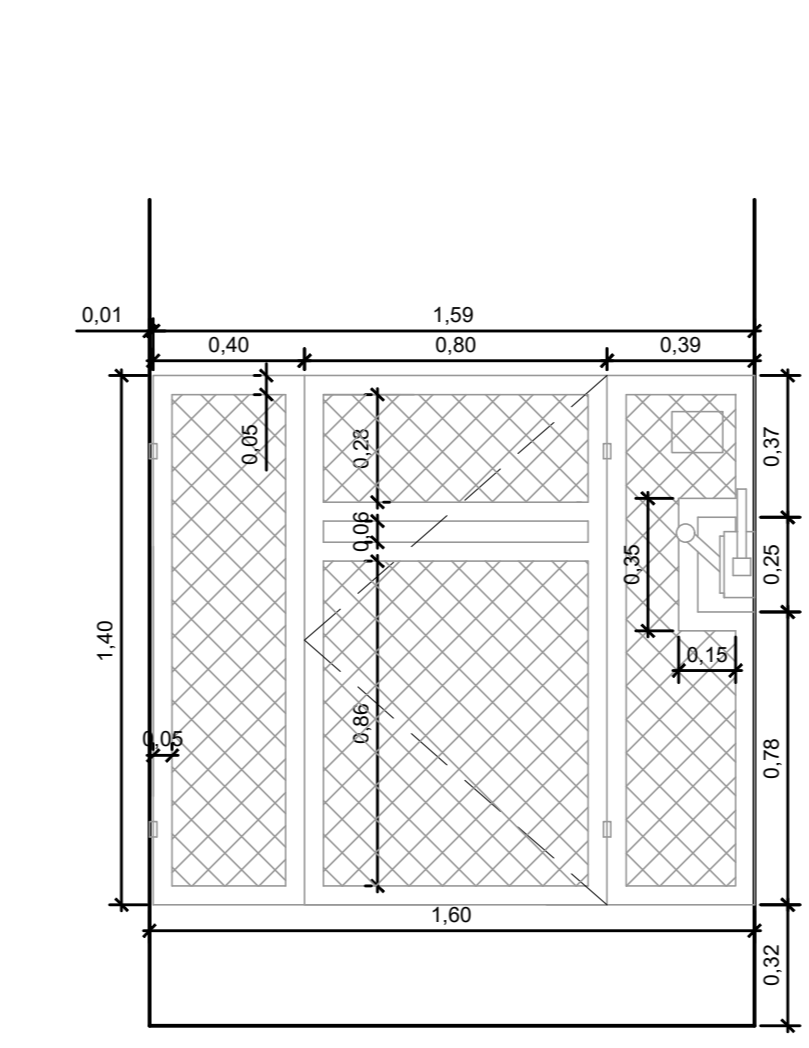
06 CORTE PF1
ESCALA 1/20



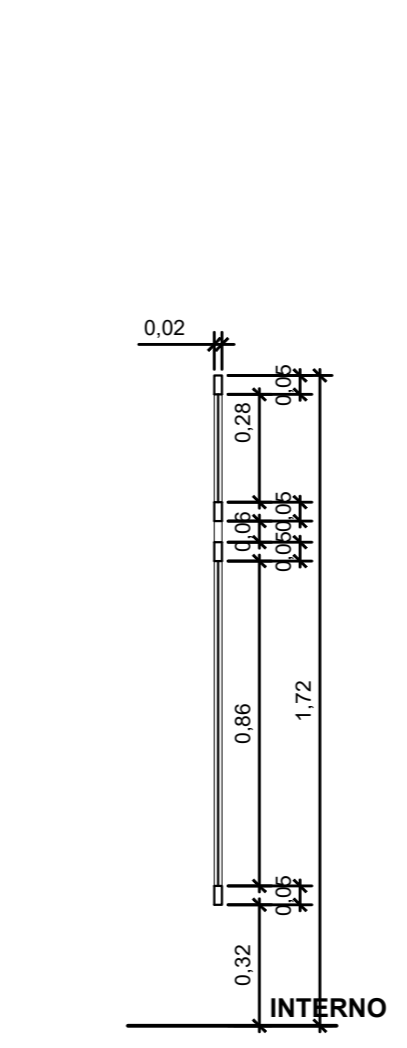
07 VISTA INTERNA G1
ESCALA 1/20



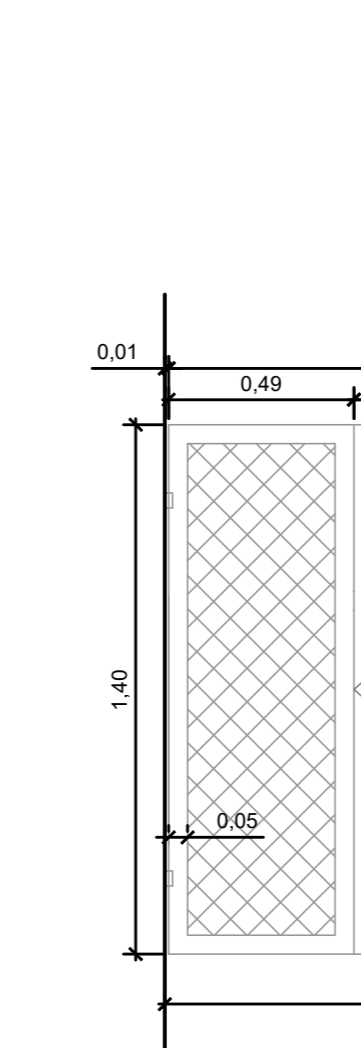
09 CORTE G1
ESCALA 1/20



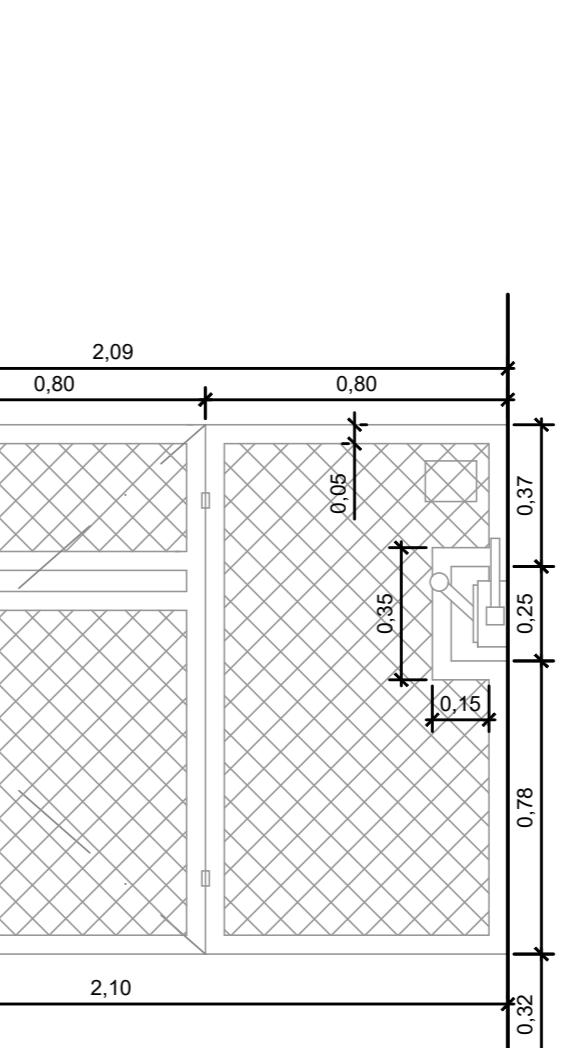
08 PLANTA G1
ESCALA 1/20



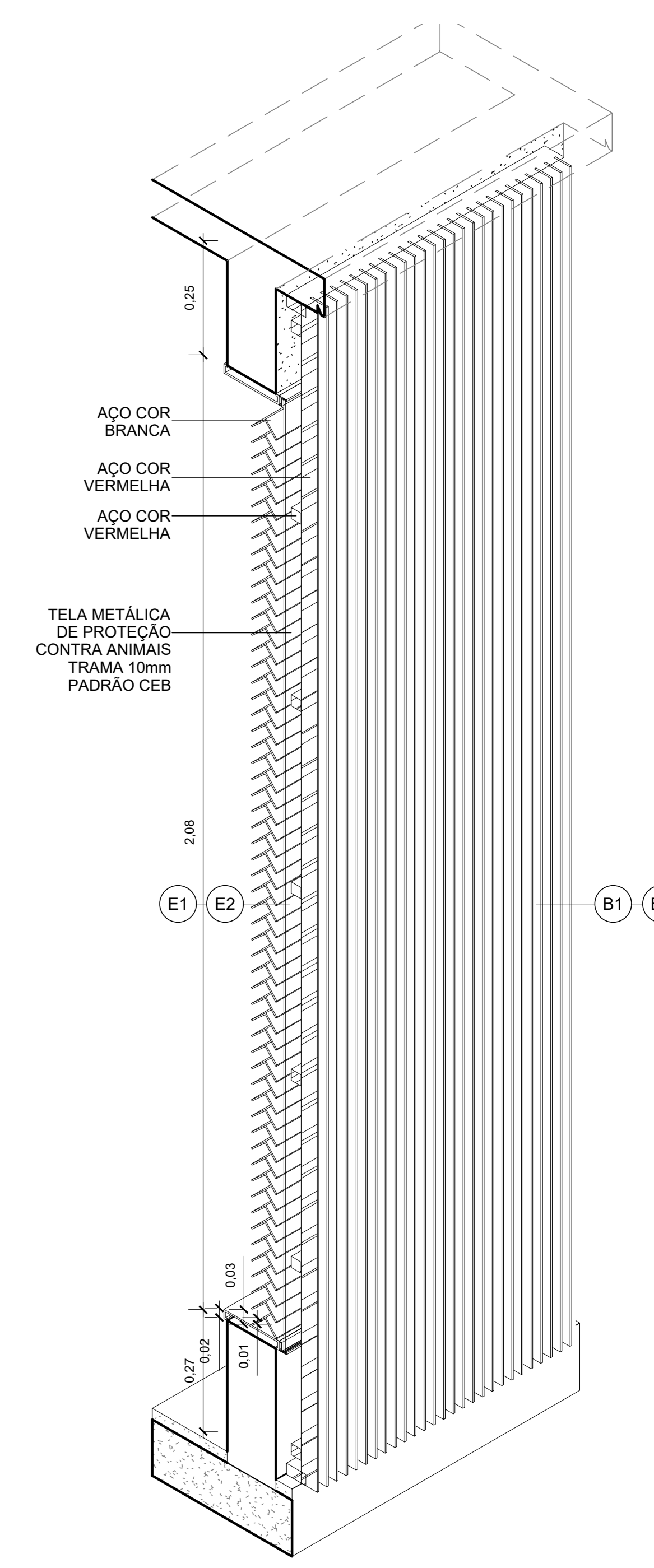
10 VISTA INTERNA G2
ESCALA 1/20



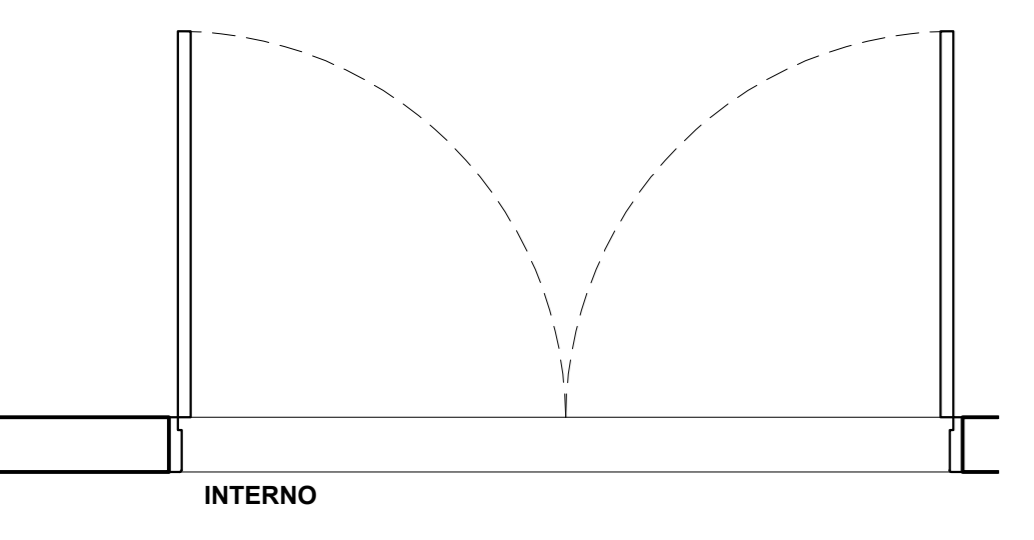
12 CORTE G2
ESCALA 1/20



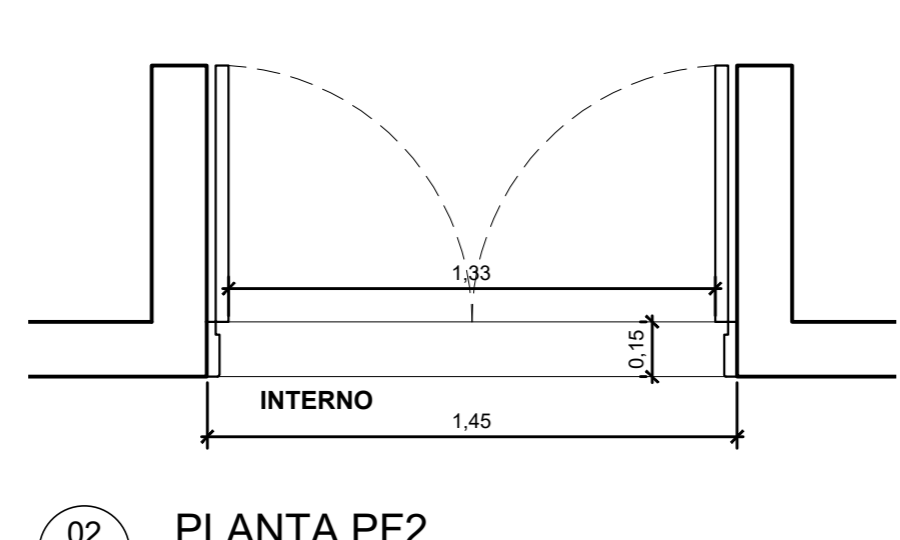
11 PLANTA G2
ESCALA 1/20



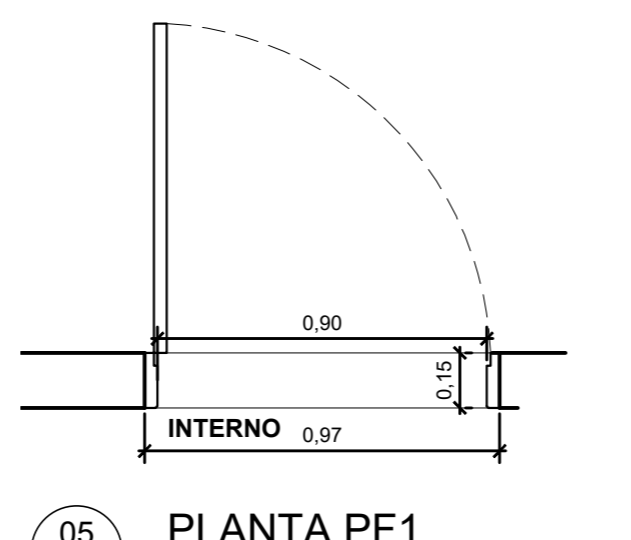
13 ISOMÉTRICA RIPADO



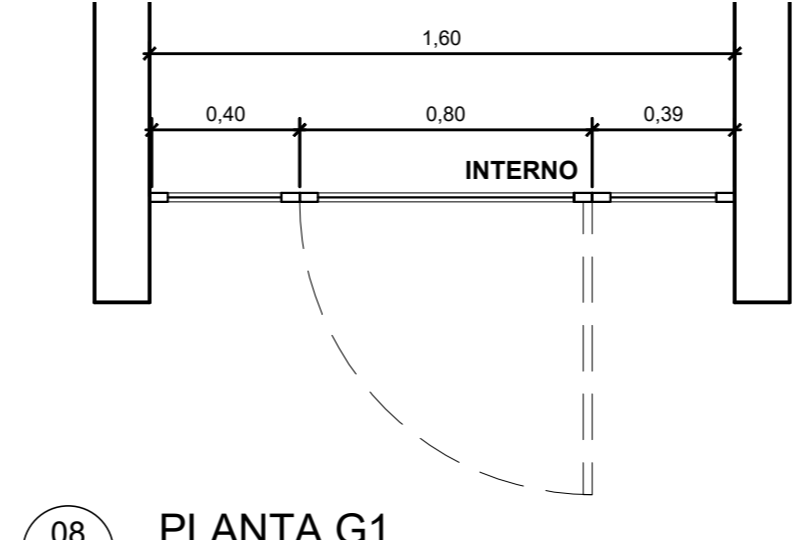
02 PLANTA PF3
ESCALA 1/20



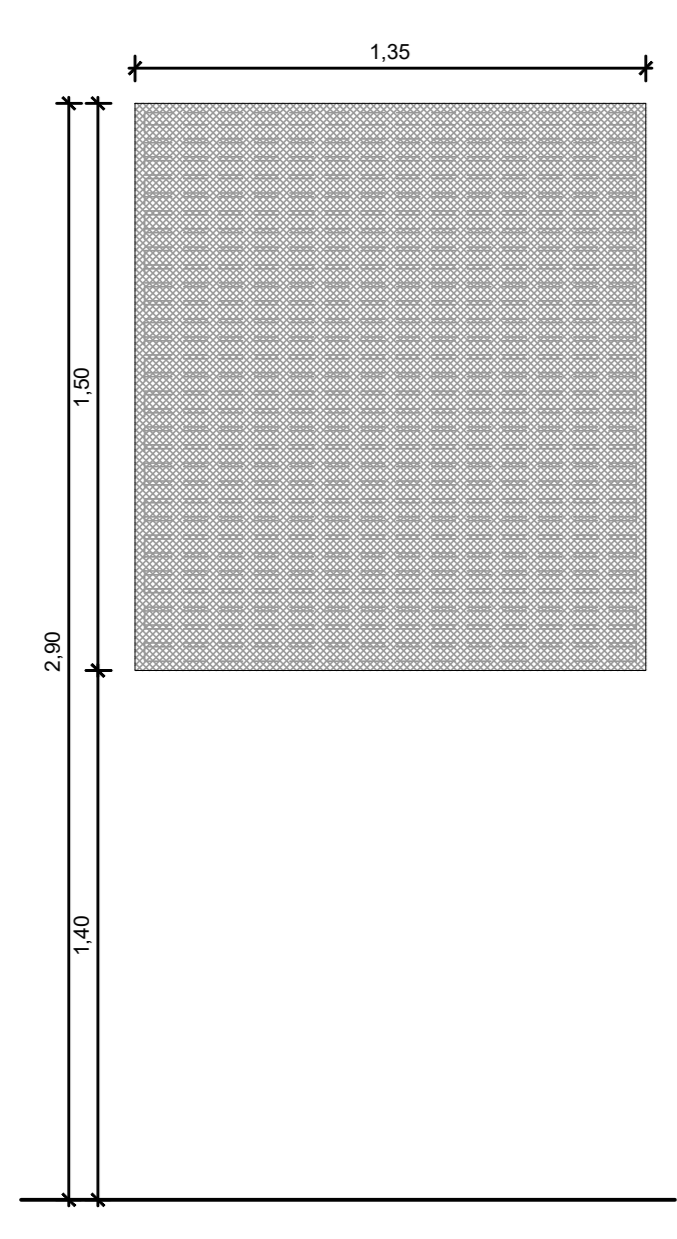
05 PLANTA PF1
ESCALA 1/20



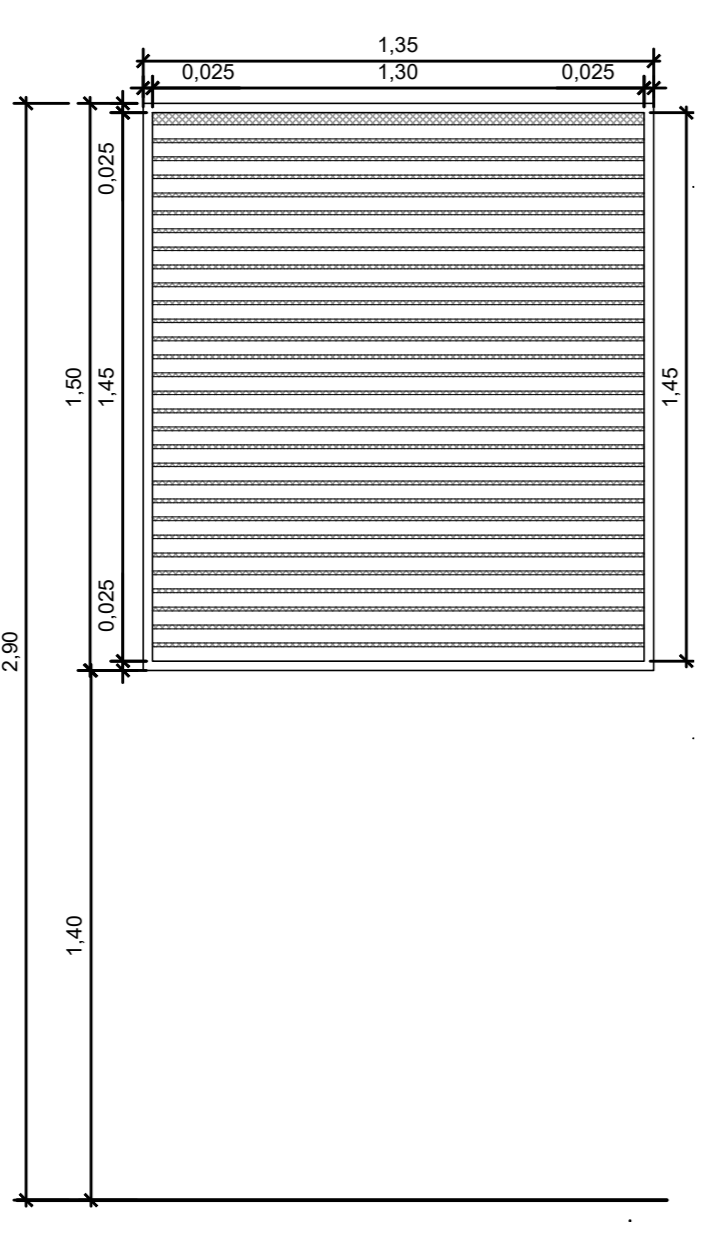
06 PLANTA G1
ESCALA 1/20



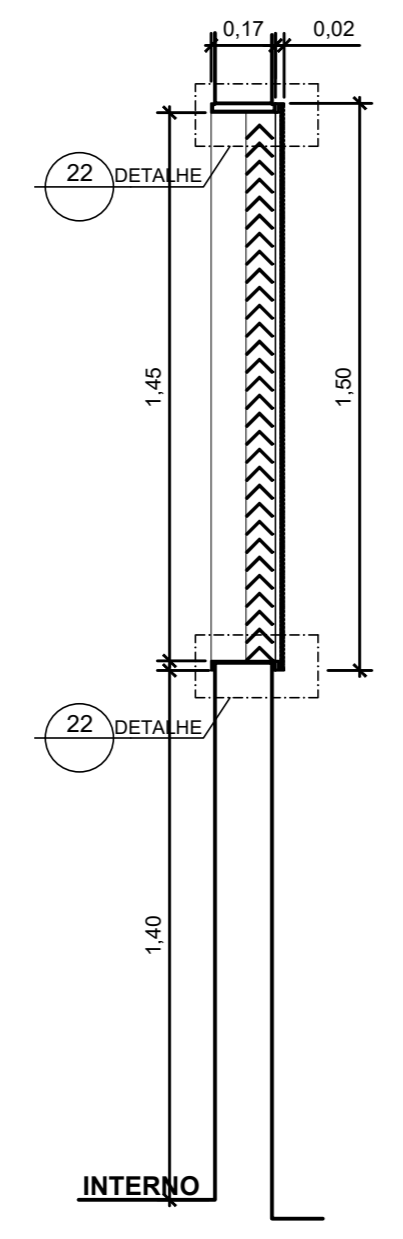
09 PLANTA G2
ESCALA 1/20



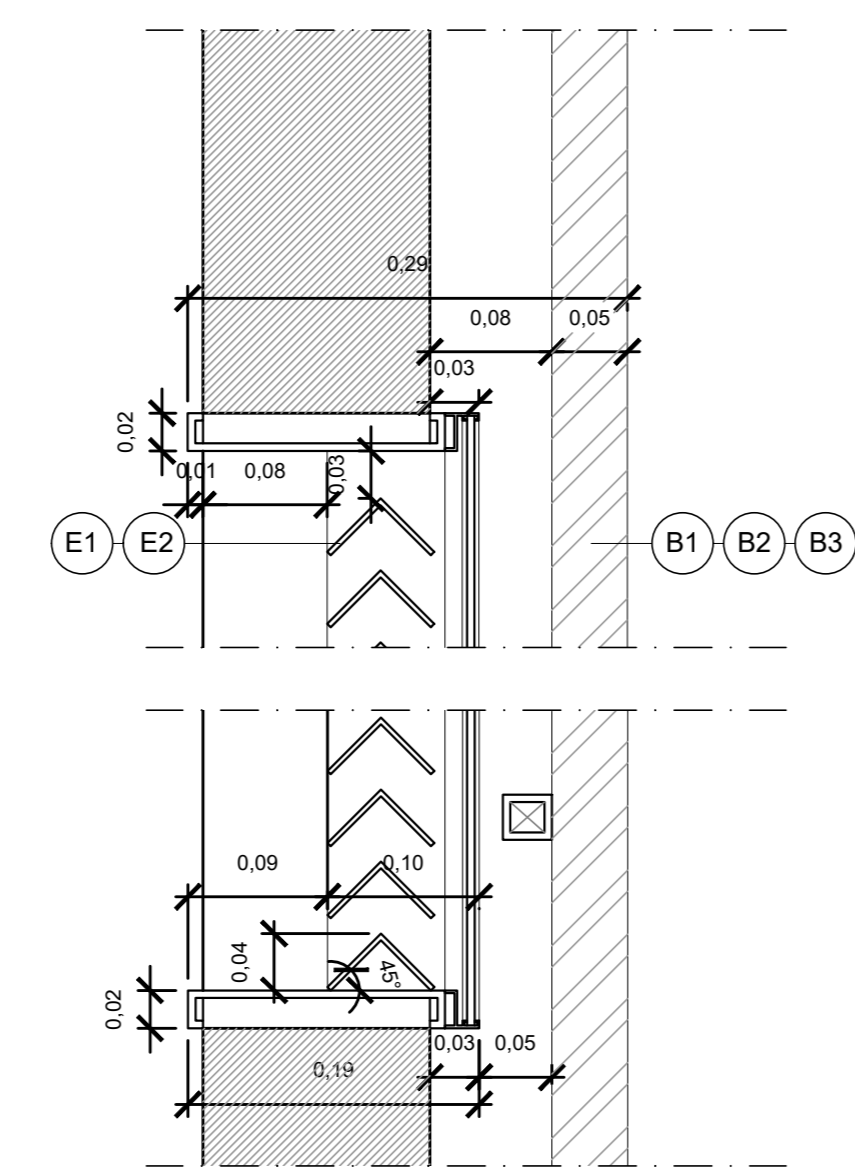
14 VISTA EXTERNA E1
ESCALA 1/20



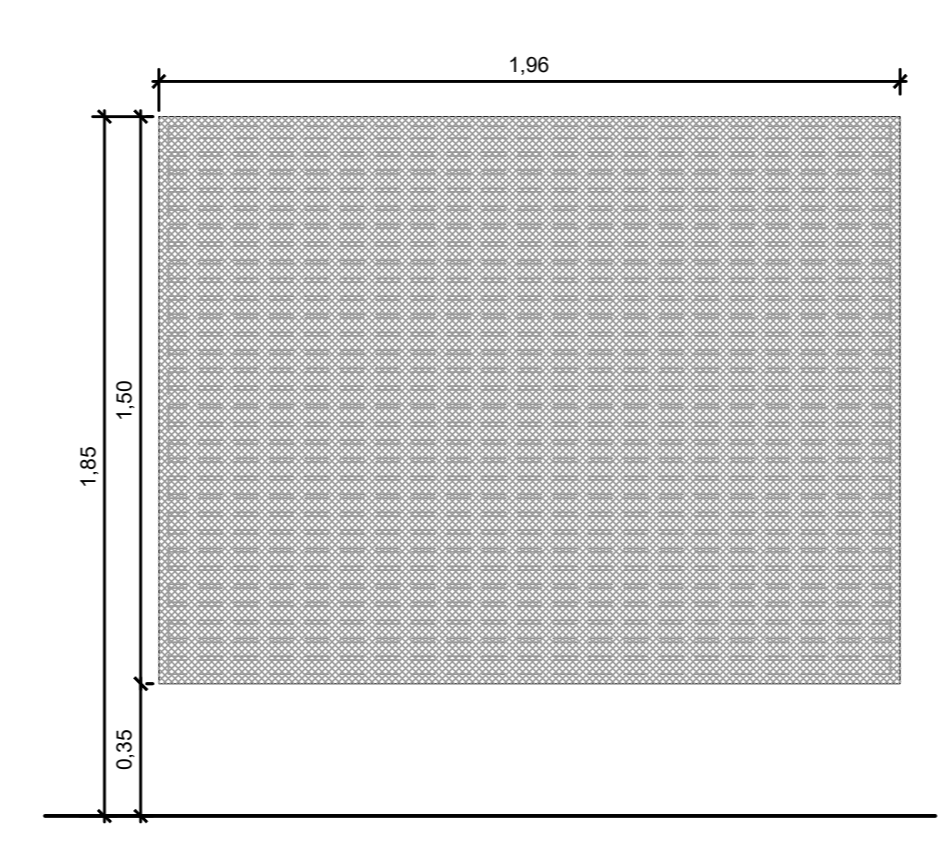
15 VISTA INTERNA E1
ESCALA 1/20



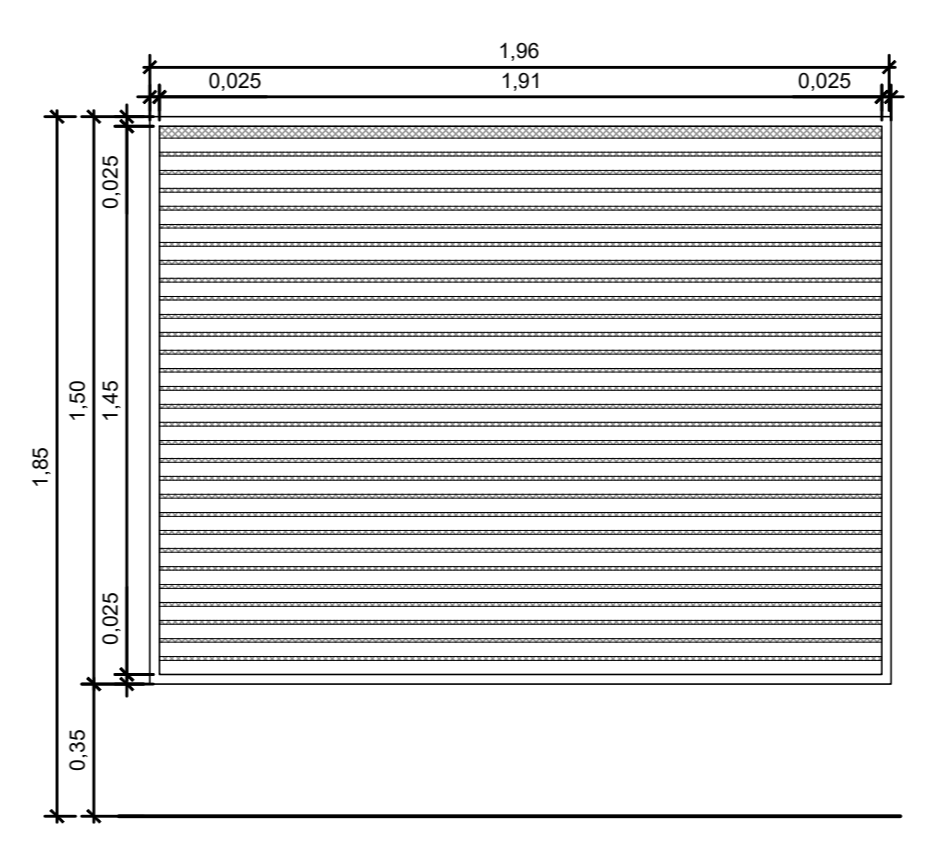
16 CORTE E1
ESCALA 1/20



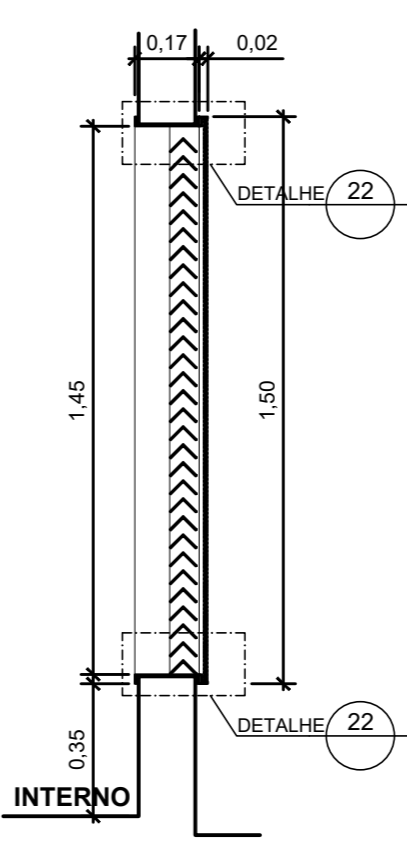
22 DETALHE-CORTE
ESCALA 1/105



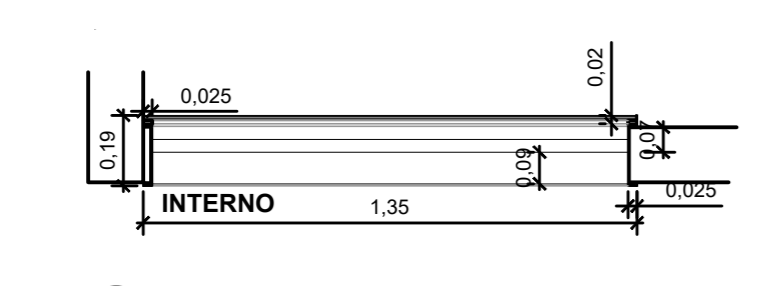
18 VISTA EXTERNA E2
ESCALA 1/20



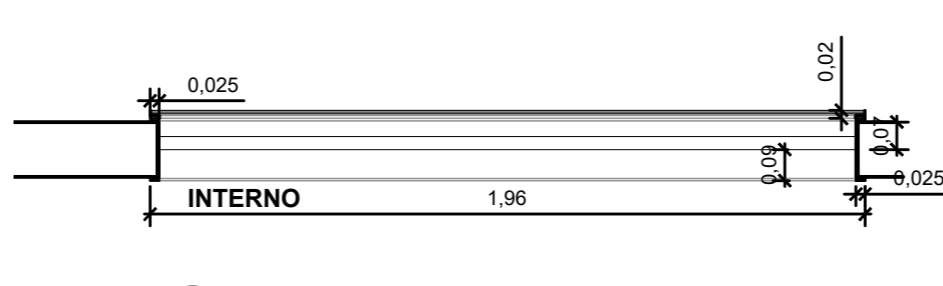
19 VISTA INTERNA E2
ESCALA 1/20



20 CORTE E2
ESCALA 1/20



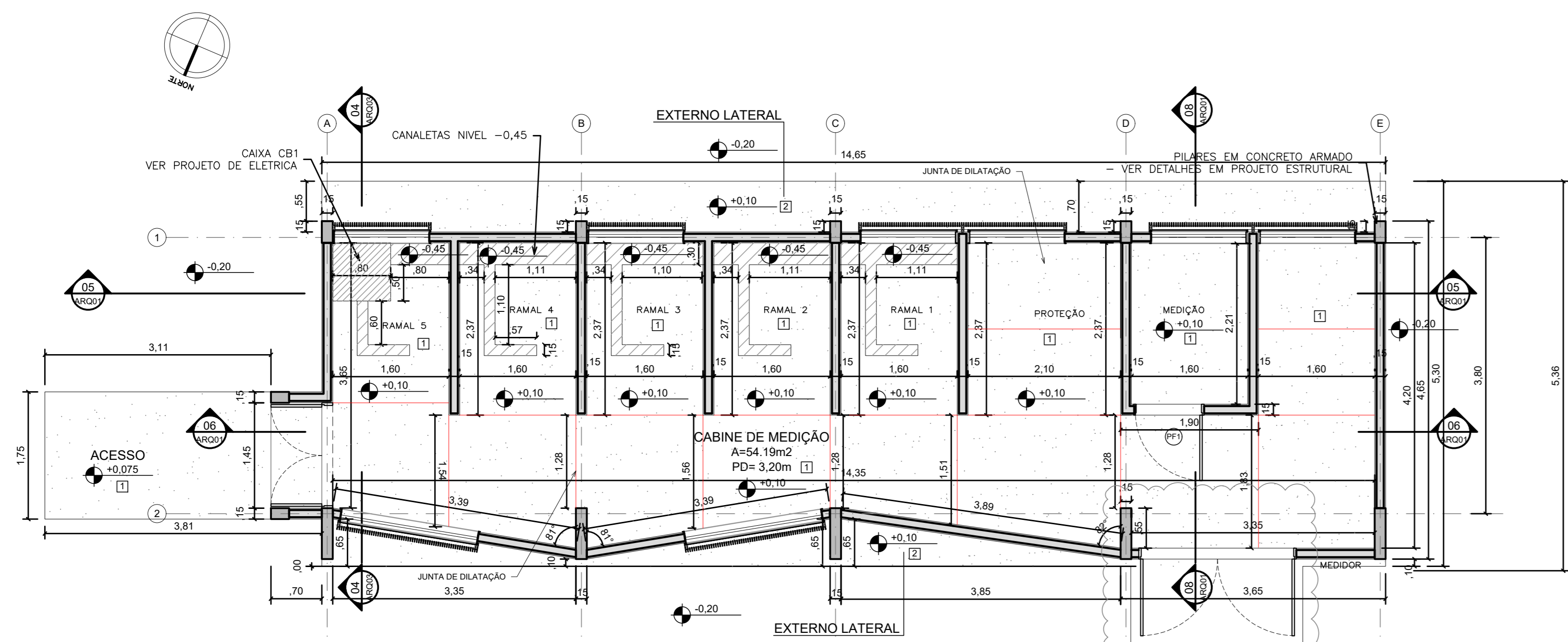
17 PLANTA E1
ESCALA 1/20



21 PLANTA E2
ESCALA 1/20

QUADRO DE ESQUADRIAS				CLIENTE
COD	LARGO (LRA)	ALTI (LRA)	PRET (LRA)	DESCRIÇÃO
ESQUADRIAS METÁLICAS				
E1	1,35	1,90	1,44	AMEIA VENEZIANA TIPO CHICANA EM AÇOL 187X2 A 119X2, COR BRANCA, COM TELA METÁLICA INSTALADA NO LADO EXTERNO Ø10mm, CONFORME PADRÃO EXIGIDO PELA NTD 6 05 DA CEB
E2	1,96	1,90	0,93	AMEIA VENEZIANA TIPO CHICANA EM AÇOL 187X2 A 119X2, COR BRANCA, COM TELA METÁLICA INSTALADA NO LADO EXTERNO Ø10mm, CONFORME PADRÃO EXIGIDO PELA NTD 6 05 DA CEB
B1	2,96	3,25		BRISAS VERTICAIS EM AÇO COM MONTANTES E PINTURA NA COR VERMELHA
B2	2,96	3,25		BRISAS VERTICAIS EM AÇO COM MONTANTES E PINTURA NA COR VERMELHA
B3	1,96	3,25		BRISAS VERTICAIS EM AÇO COM MONTANTES E PINTURA NA COR VERMELHA
G1	1,00	1,40	0,93	GRADE METÁLICA DE PROTEÇÃO E ACESSO, COM 2 FOLHAS FIXAS E 1 FOLHA DE ABRIR, COM TELA METÁLICA DE PROTEÇÃO CONTRA ANIMAIS, CONFORME PADRÃO EXIGIDO PELA NTD 6 05 DA CEB
G2	2,10	1,40	0,93	GRADE METÁLICA DE PROTEÇÃO E ACESSO, COM 2 FOLHAS FIXAS E 1 FOLHA DE ABRIR, COM TELA METÁLICA DE PROTEÇÃO CONTRA ANIMAIS, CONFORME PADRÃO EXIGIDO PELA NTD 6 05 DA CEB
PF1	0,90	2,10		PORTA DE ALUMÍNIO ANODIZADO NA COR BRANCA, 01 FOLHA, DE ABRIR, COM VENEZIANA
PF2	1,40	2,35		PORTA DE ALUMÍNIO ANODIZADO NA COR BRANCA, 02 FOLHAS, DE ABRIR, COM VENEZIANA
PF3	2,17	2,32		PORTA DE ALUMÍNIO ANODIZADO NA COR VERMELHA, 02 FOLHAS, DE ABRIR, COM VENEZIANA

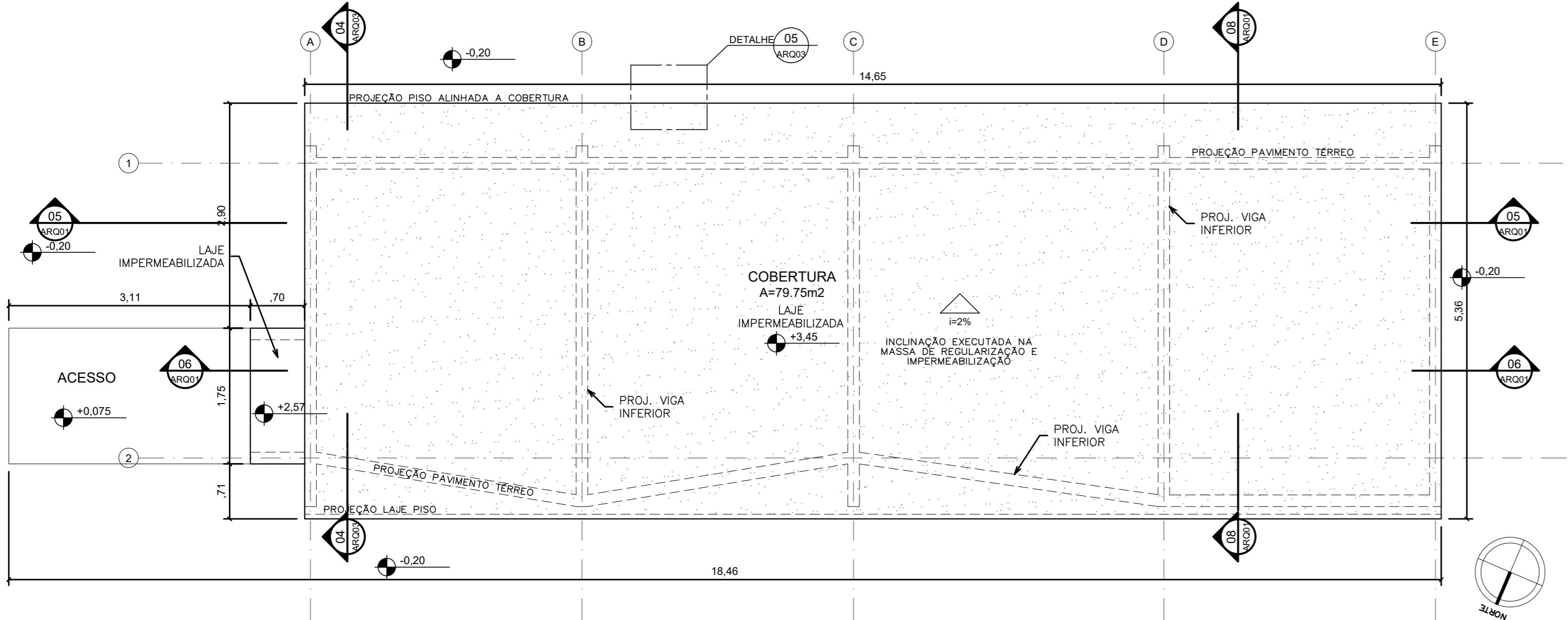
FUNDAÇÃO UNIVERSIDADE DE BRASÍLIA		DATA	
CABINE DE MEDIÇÃO- CAMPUS DARCY RIBEIRO		18/2017	
CAMPUS DARCY RIBEIRO - ASA NORTE		ARQUITETURA	
PROJETO EXECUTIVO		PE 02/03	
CABINE DE MEDIÇÃO- CAMPUS DARCY RIBEIRO		ARQUITETURA	
MAPA DE ESQUÁDIAS		ARQUITETURA	
Rua Washington Luiz, 1118, G- 901			
Centro - Porto Alegre - RS			
CEP 91014-000 - Telefone: (51) 3080-3080			
CIBR Engenharia			
QUADRO DE ÁREAS:		LOCALIZAÇÃO SEM ESCALA:	
ÁREA DE INTERVENÇÃO		Área 137,50m²	
RESPONSÁVEL TÉCNICO:			
RESPONSÁVEL TÉCNICO: ARQUILEO FOMENT CAUSA ARS1916		ELABORAÇÃO: ARQUILEO FOMENT CAUSA ARS1916	
COORDENADOR RU: ENG. ALEXANDRE LINES CREIA RE: 190.750		DESENHO: LUISA	
QUADRO DE REVISÃO			
Rev	Data	Descrição	Elaboração
R03	14/11/2018	REVISÃO CONFORME OFÍCIO Nº 125/2018/INFRA / CEPLAN	LUISA - CBR
R02	22/10/2018	REVISÃO CONFORME OFÍCIO Nº 114/2018/INFRA / CEPLAN	LUISA - CBR
R01	15/08/2018	REVISÃO CONFORME OFÍCIO Nº 97/2018/2018/INFRA / CEPLAN / CPROJ	LUISA - CBR
R00	03/08/2018	EMISSÃO INICIAL	LUISA - CBR
DOCUMENTOS DE REFERÊNCIA:			
Nome			
Data			
Descrição			



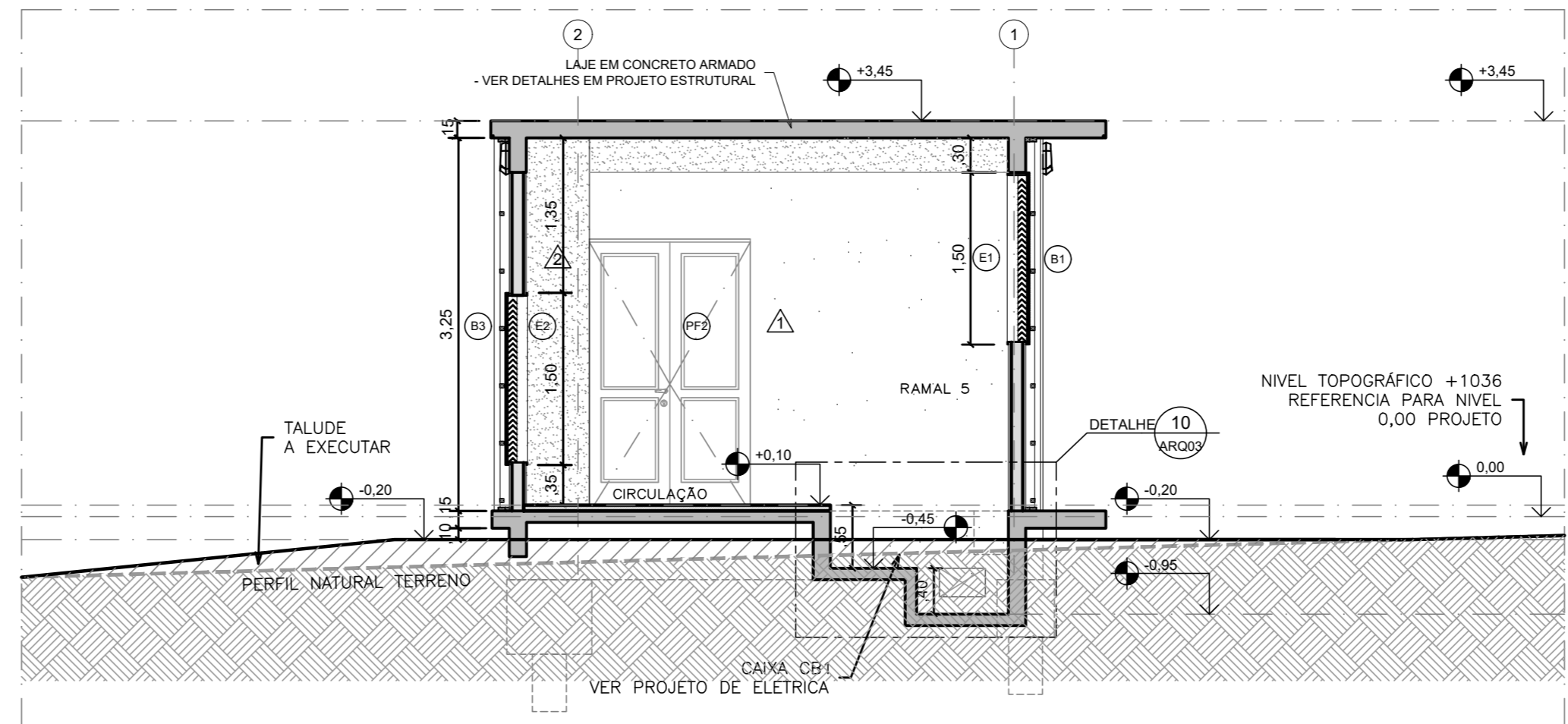
01 PLANTA PISO
ESCALA 1/50

SIMBOLOGIA PISO

	EXECUTAR PISO EM CIMENTO ACABAMENTO DESEMPENADO ESPESURA TOTAL=5CM (CAMADA DE REGULAZÃO 2CM + PISO EM CIMENTO DESEMPENADO 3CM - EXECUTAR JUNTA PLÁSTICA DE DILATAÇÃO PARA PISO)
	L.A.E. REBAIXADA PARA CANALETA ELÉTRICA, NÍVEL -0,45 -VER PROJETO ESTRUTURAL
	L.A.E. REBAIXADA PARA CANALETA ELÉTRICA, NÍVEL -0,85 -VER PROJETO ESTRUTURAL
	JUNTA PLÁSTICA PARA DILATAÇÃO



02 PLANTA DE COBERTURA
ESCALA 1/50

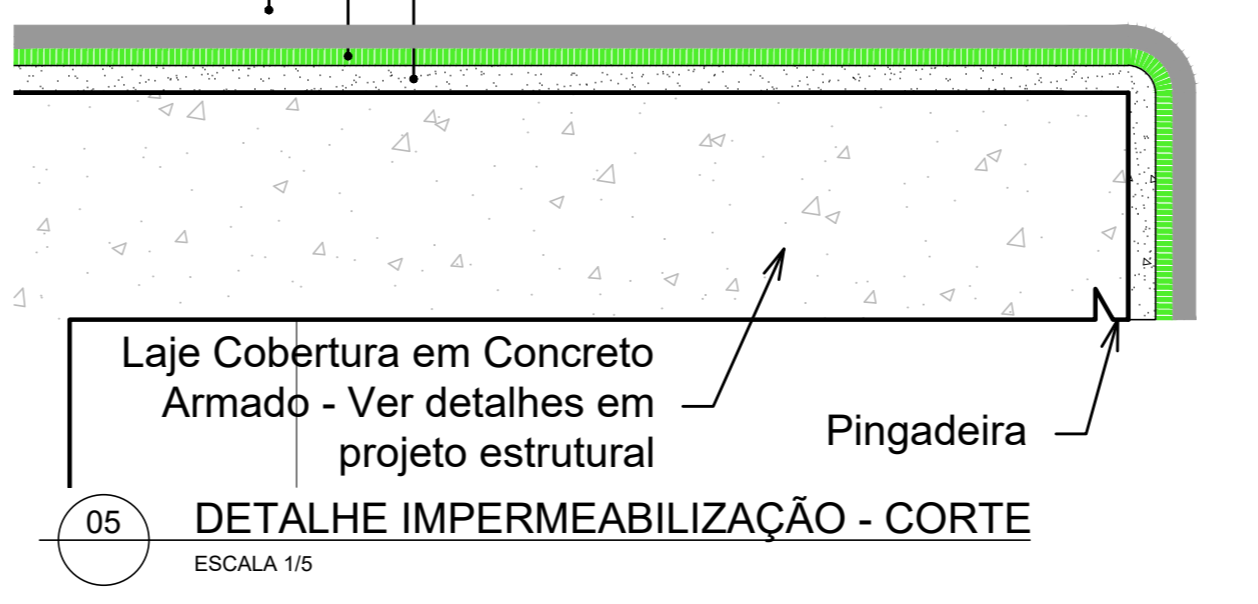


04 CORTE
ESCALA 1/50

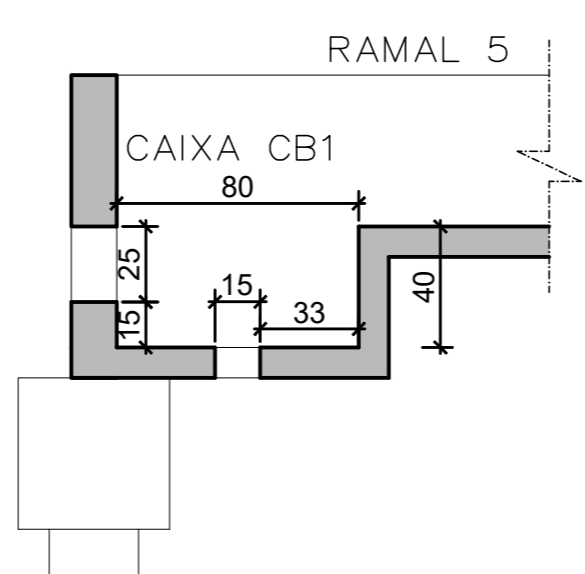
Argamassa de proteção mecânica e de cimento e areia traço 1:3, desempenada com espessura mínima de 3cm. Esta argamassa deverá ter juntas perimetrais com 2 cm de largura, preenchidas com argamassa betuminosa, traço 1:8:3 de cimento, areia e emulsão asfáltica

Manta asfáltica 4mm

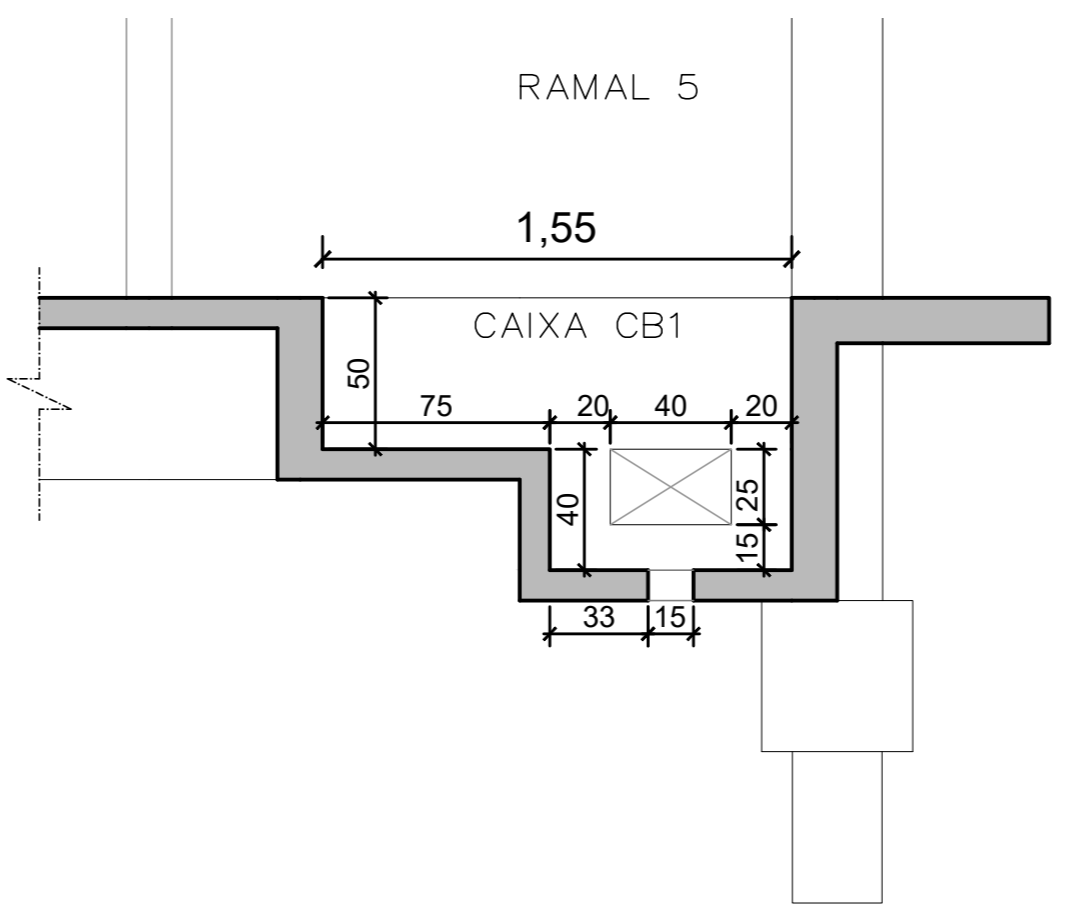
Regularização de superfície: argamassa de cimento e areia média, traço 1:3 acabamento desempenado



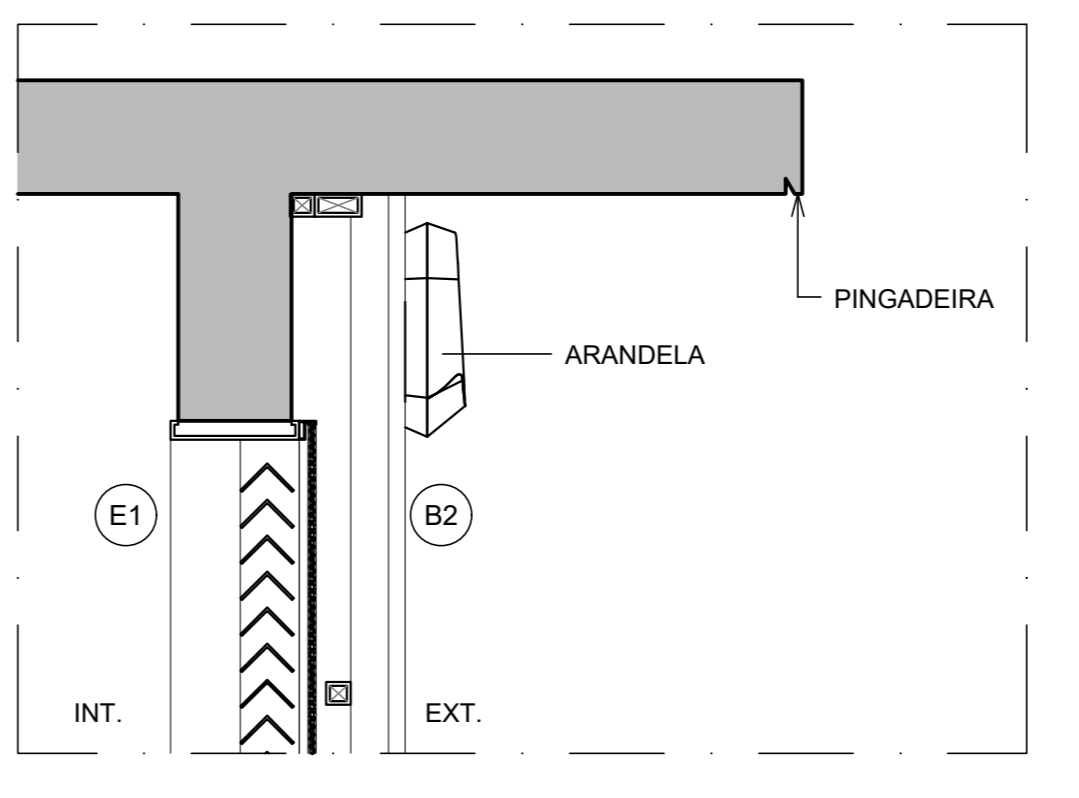
05 DETALHE IMPERMEABILIZAÇÃO - CORTE
ESCALA 1/5



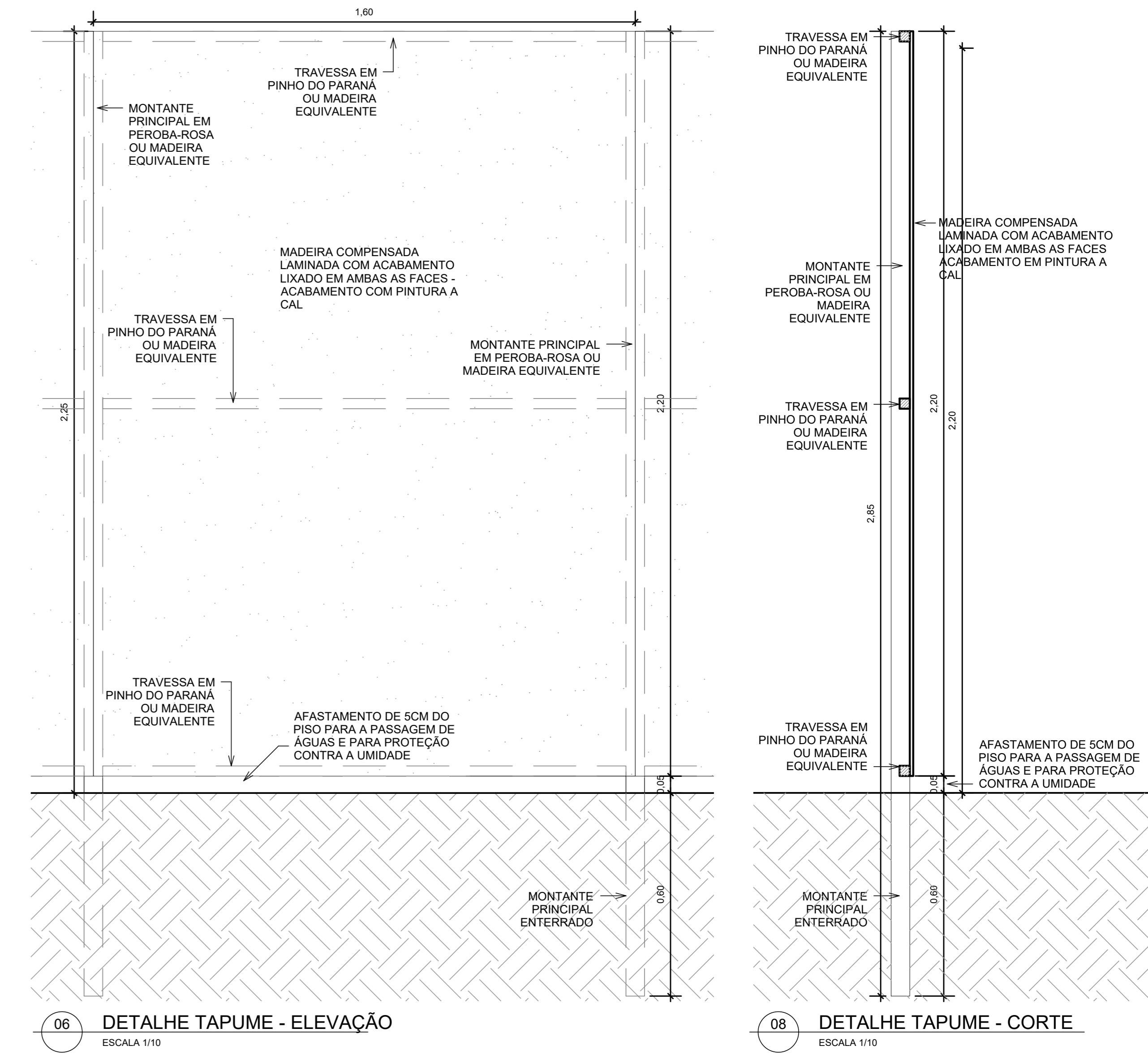
09 DETALHE CANALETA PROJ ESTRUTURA - CORTE
ESCALA 1/25



10 DETALHE CANALETA PROJ ESTRUTURA - CORTE
ESCALA 1/25

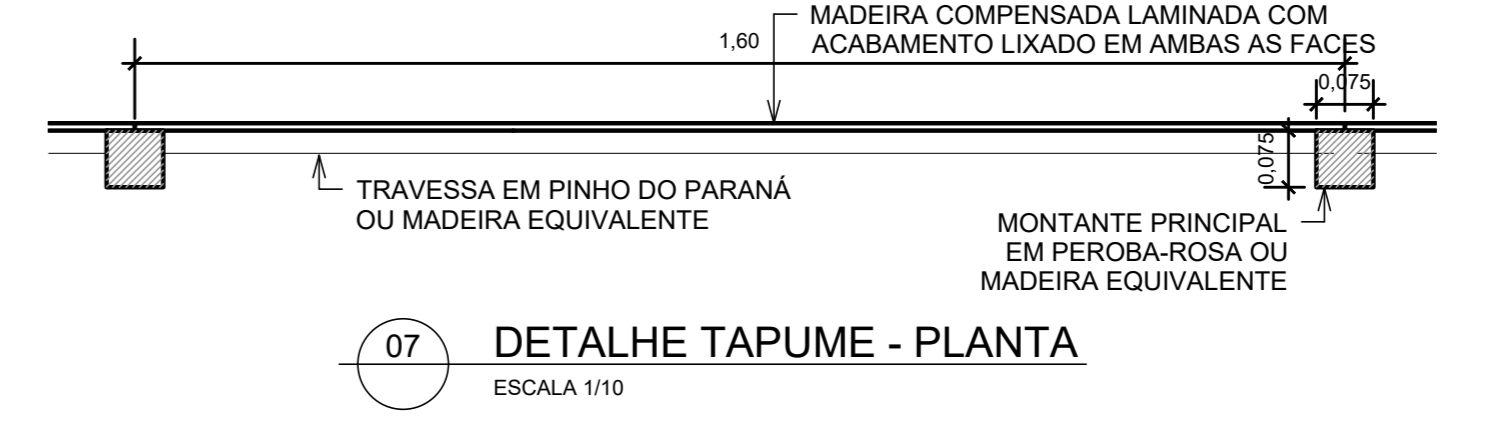


11 DETALHE
ESCALA 1/50



06 DETALHE TAPUME - ELEVACÃO
ESCALA 1/10

08 DETALHE TAPUME - CORTE
ESCALA 1/10



07 DETALHE TAPUME - PLANTA
ESCALA 1/10

ESQUADRIAS METÁLICAS	
E1	1,35 1,50 1,40 JANELA VENEZIANA TIPO ONICINA EM AÇO 1,80x2' A 1,80x2' COM BRANCA COM TELA METÁLICA INSTALADA NO LADO EXTERNO P/INT. CONFORME PADRÃO EXIGIDO PELA NIT 616 DA CEB
E2	1,36 1,50 0,36 JANELA VENEZIANA TIPO ONICINA EM AÇO 1,80x2' A 1,80x2' COM BRANCA COM TELA METÁLICA INSTALADA NO LADO EXTERNO P/INT. CONFORME PADRÃO EXIGIDO PELA NIT 616 DA CEB
B1	1,35 3,25 - BRIBES VERTICAIS EM AÇO COM MONTANTES E PINTURA NA COR VERMELHA
B2	2,36 3,25 - BRIBES VERTICAIS EM AÇO COM MONTANTES E PINTURA NA COR VERMELHA
B3	1,36 3,25 - BRIBES VERTICAIS EM AÇO COM MONTANTES E PINTURA NA COR VERMELHA
Q1	1,40 1,40 0,30 GRUPO METÁLICA DE PROTEÇÃO E ACESSO, COM 2 FOLHAS FIXAS E 1 FOLHA DE ABRIR, E TELA METÁLICA DE 80x80 DEVE POSSUIR PLACA DE IDENTIFICAÇÃO CENTRALIZADA, CONFORME PADRÃO EXIGIDO PELA NIT 616 DA CEB DESENHO 39) E ABERTURA PARA ACONDICIONAMENTO DA CHAVE SECCONORDARA
Q2	2,10 1,40 0,30 GRUPO METÁLICA DE PROTEÇÃO E ACESSO, COM 2 FOLHAS FIXAS E 1 FOLHA DE ABRIR, E TELA METÁLICA DE 80x80 DEVE POSSUIR PLACA DE IDENTIFICAÇÃO CENTRALIZADA, CONFORME PADRÃO EXIGIDO PELA NIT 616 DA CEB DESENHO 39) E ABERTURA PARA ACONDICIONAMENTO DA CHAVE SECCONORDARA
PF1	0,90 2,10 - PORTA DE ALUMÍNIO ANODIZADO NA COR BRANCA, 01 FOLHA, DE ABRIR, COM VENEZIANA
PF2	1,40 2,35 - PORTA DE ALUMÍNIO ANODIZADO NA COR BRANCA, 02 FOLHAS, DE ABRIR, COM VENEZIANA
PF3	2,17 2,35 - PORTA DE ALUMÍNIO ANODIZADO NA COR VERMELHA, 02 FOLHAS, DE ABRIR, COM VENEZIANA

TABELA DE REVESTIMENTOS	
PISO	
1	EXECUTAR PISO EM CIMENTO ACABAMENTO DESEMPENADO ESPESURA TOTAL=5CM (CAMADA DE REGULAZÃO 2CM + PISO EM CIMENTO DESEMPENADO 3CM - EXECUTAR JUNTA PLÁSTICA DE DILATAÇÃO PARA PISO)
2	CONCRETO APARENTE REVESTIDO COM VERNIZ EPOXI NA COR NATURAL DO CONCRETO
PAREDE	
1	PINTURA ACRÍLICA NA COR BRANCA
2	CONCRETO APARENTE REVESTIDO COM VERNIZ EPOXI NA COR NATURAL DO CONCRETO
O TETO	
1	CONCRETO APARENTE COM VERNIZ EPOXI NA COR NATURAL
SIMBOLOGIA	
	FINIEM. EM ALVENARIA DE TUÇOS FURADOS ESPESURA ACABADA 15CM. EXECUTAR EMPILHADO, EMPILHADO, RESECO E ACABAMENTO
	ELEMENTO EM CONCRETO APARENTE REVESTIDO COM VERNIZ EPOXI NA COR NATURAL DO CONCRETO
	ARANDELA

CLIENTE	FUNDAÇÃO UNIVERSIDADE DE BRASÍLIA	DATA	18/2017
UNIDADE	CABINE DE MEDIÇÃO- CAMPUS DARCY RIBEIRO	ART	
END.	CAMPUS DARCY RIBEIRO - ASA NORTE	ESCALA INDICADA	
ETAPA	PROJETO EXECUTIVO	DISCIPLINA	ARQUITETURA
TÍTULO	CABINE DE MEDIÇÃO- CAMPUS DARCY RIBEIRO PLANTA PISO, PLANTA COBERTURA E DETALHES	PROJ.	PE 03/03
		Rua Washington Luiz, 1118, GJ 901 Centro - Porto Alegre - RS CEP 91016-000 - Telefone: (51) 3080-3080	

QUADRO DE ÁREAS:	LOCALIZAÇÃO SEM ESCALA:
ÁREA DE INTERVENÇÃO	A=137,50m²

RESPONSÁVEL TÉCNICO:	ELABORAÇÃO:
RESPONSÁVEL TÉCNICO: ARQUILEO FOMENT CAUSA 48794-6	ARQUILEO FOMENT CAUSA 48794-6
COORDENADOR RU: ENG. ALEXANDRE LINES CREA RE: 180.750	DESENHO: LUIZA

QUADRO DE REVISÃO		
REV	Data	Descrição
R03	14/11/2018	REVISÃO CONFORME OFÍCIO Nº 125/2018/INFRA / CEPLAN
R02	22/10/2018	REVISÃO CONFORME OFÍCIO Nº 114/2018/INFRA / CEPLAN
R01	15/08/2018	REVISÃO CONFORME OFÍCIO Nº 97/2018/2018/INFRA / CEPLAN / CPROJ
R00	03/08/2018	EMISSÃO INICIAL

DOCUMENTOS DE REFERÊNCIA:		
Nome	Data	Descrição