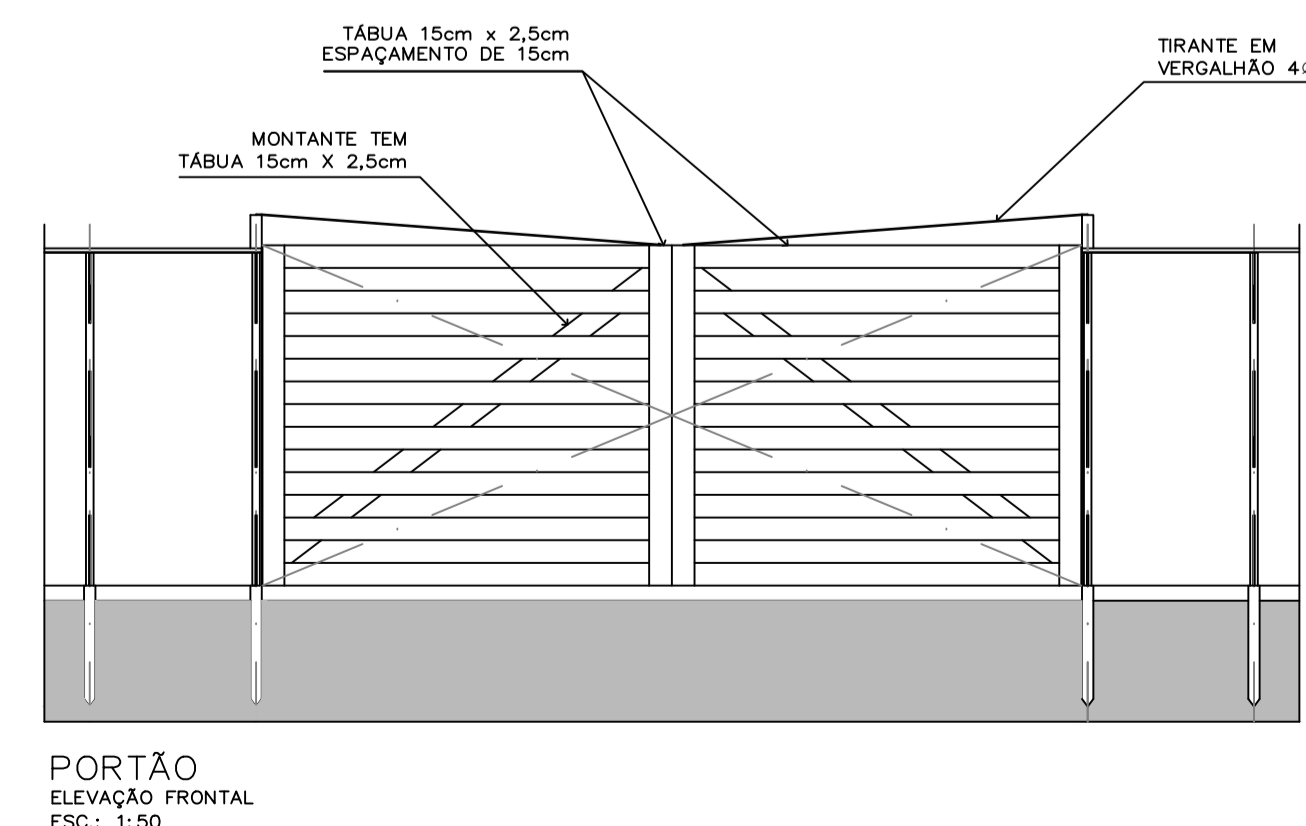
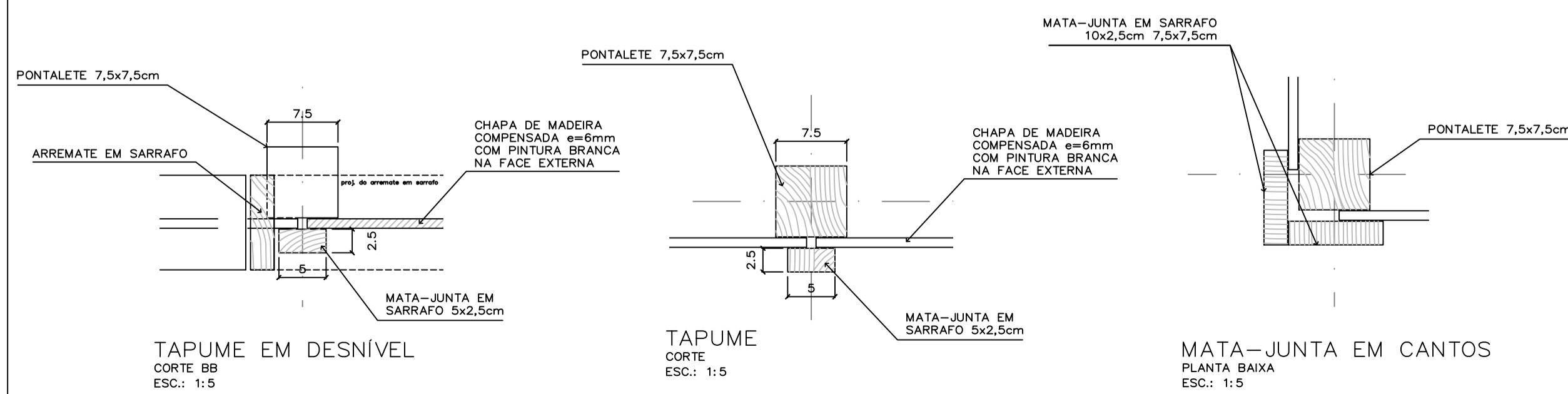


- PEÇAS:
1. CHAPA DE MADEIRA COMPENSADA e=10mm COM PINTURA BRANCA NA FACE EXTERNA
  2. PONTALETES h=3,00m; 7,50x7,50cm; A CADA 1,10m
  3. PREGOS 17x27
  4. MATA-JUNTA EM SARRAFO 5x2,5cm
  5. CONTRAVENTAMENTO EM SARRAFO 10x2,5cm A CADA 2,20m
  6. APOIO DO CONTRAVENTAMENTO EM PONTALETE 7,5x7,5cm; h=1,00m
  7. ARREIMATE EM SARRAFO 7,5x2,5cm
  8. TABUA 15x2,5cm
  9. TIRANTE EM VERGALHO 4ø
- OBSERVAÇÕES:
1. NÃO É NECESSÁRIO CONCRETAR OS SARRAFOS NO PISO



01	ATUALIZAÇÃO DE INFORMAÇÕES DO CARIMBO E CONFIGURAÇÃO DE COTAS	BMG	04/ABR/18
REVISÃO Nº	ALTERAÇÃO	AUTOR	DATA
Fundação Universidade de Brasília Centro de Planejamento Oscar Niemeyer		UAC - UNIDADE ACADÊMICA / FCE TAPUME - 02.01.400	
<b>EFICIÊNCIA ENERGÉTICA</b>		<b>ARQUITETURA</b>	
PROJETO EXECUTIVO	ESCALA: INDICADA UNIDADE: METROS DATA: JUL/17 DESENHO: CEPLAN COORD.: ARQ. JULIO C. L. ANDREO EQUIPE:		
<b>PE-TAP</b>		<b>01 / 01</b>	
PROJETO DE TAPUME			