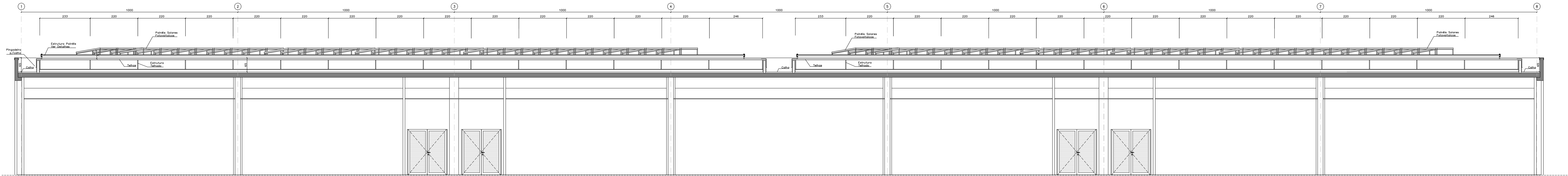


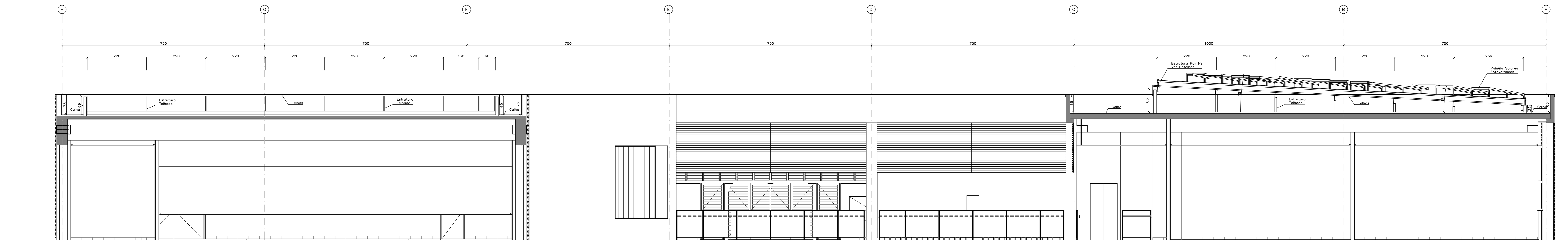
LAYOUT DAS PLACAS FOTOVOLTAICAS
PLANTA BAIXA
ESC.: 1:100

02	ATUALIZAÇÃO DO CARRIBO	BMG	15/04/18
01	REVISÃO DOS TÍTULOS DAS PRANCHAS E INFORMAÇÕES DO CARRIBO	BMG	09/08/18
REVISÃO Nº	ALTERAÇÃO	AUTOR	DATA
		VISÃO	

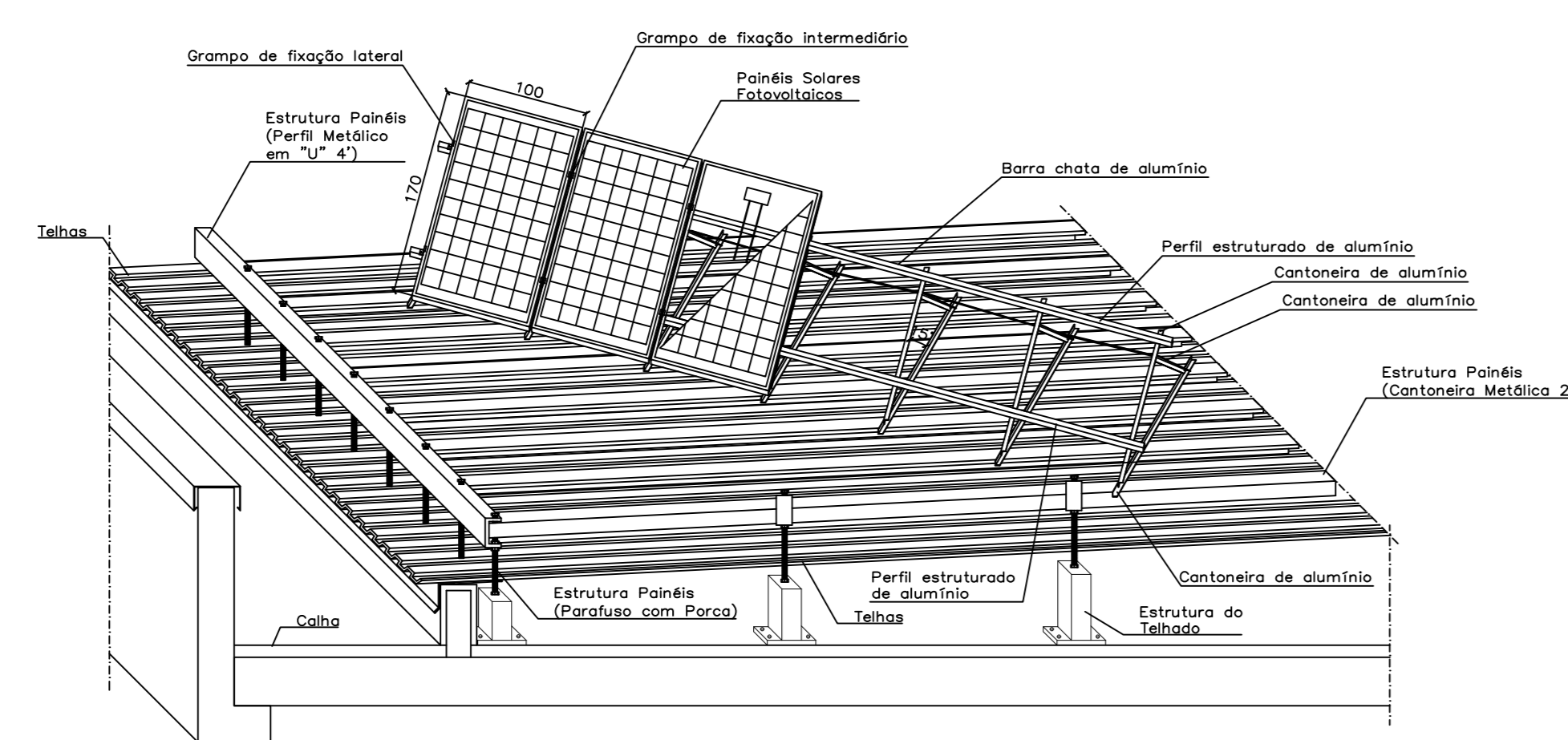
Fundação Universidade de Brasília Centro de Planejamento Oscar Niemeyer	
LAC - LINHA ACADÊMICA / FUP	
PROJETO - 04.01	
ARQUITETURA	
ESCALA:	1:100
UNIDADE:	METROS
DATA:	JUL/17
DESENHO:	JAMES BOMBA LEAL
COORD.:	ARG. JUIZ C. L. ANDRÉ
PE-AR 01/02	
LAYOUT DAS PLACAS FOTOVOLTAICAS PLANTA BAIXA	



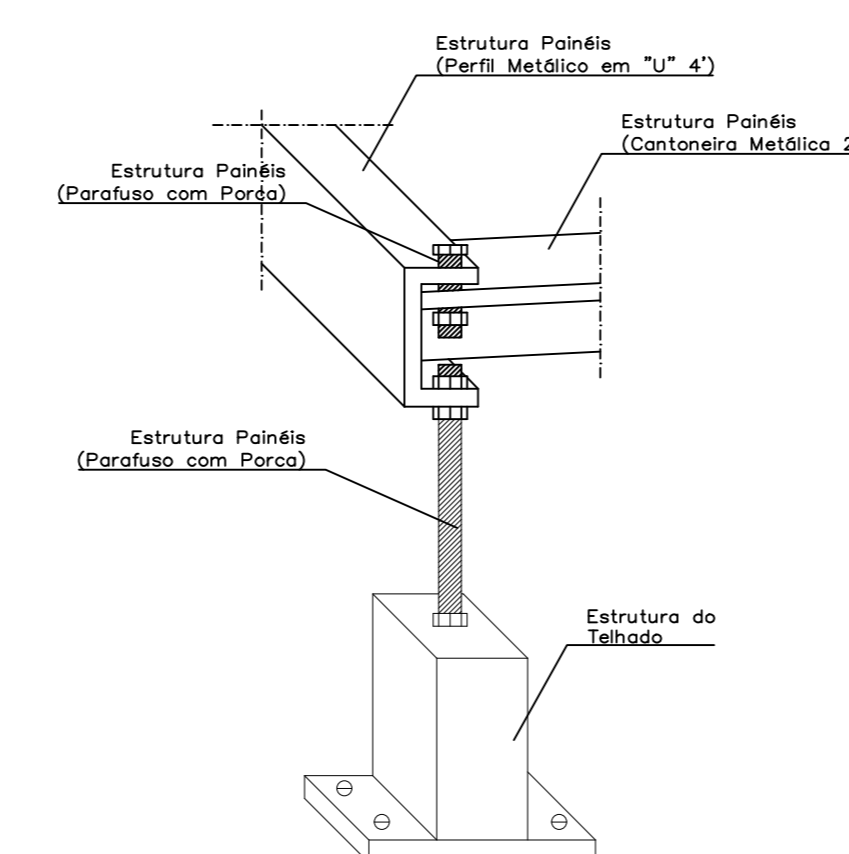
CORTE AA
ESQ: 1:50



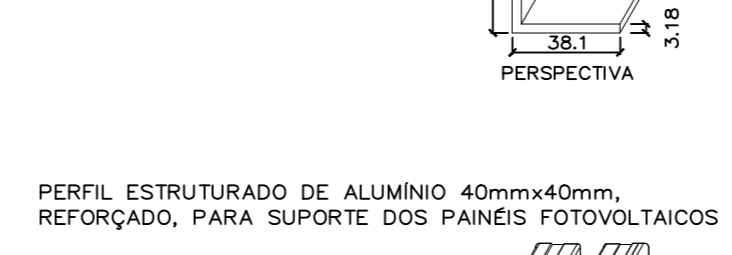
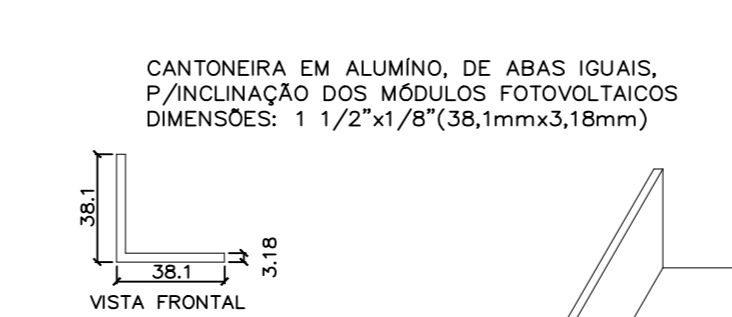
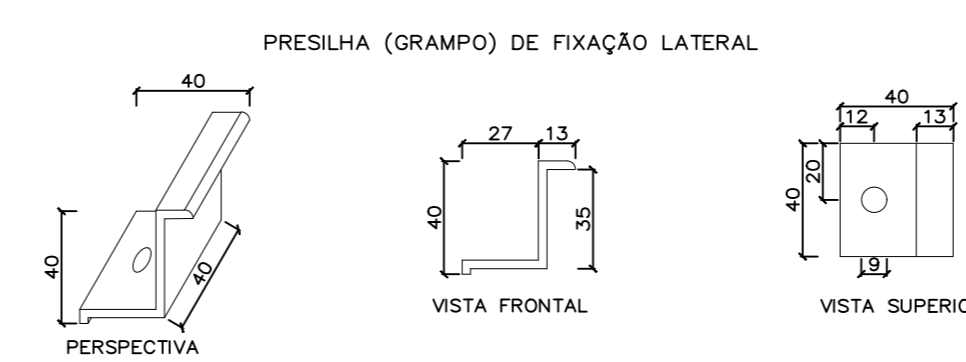
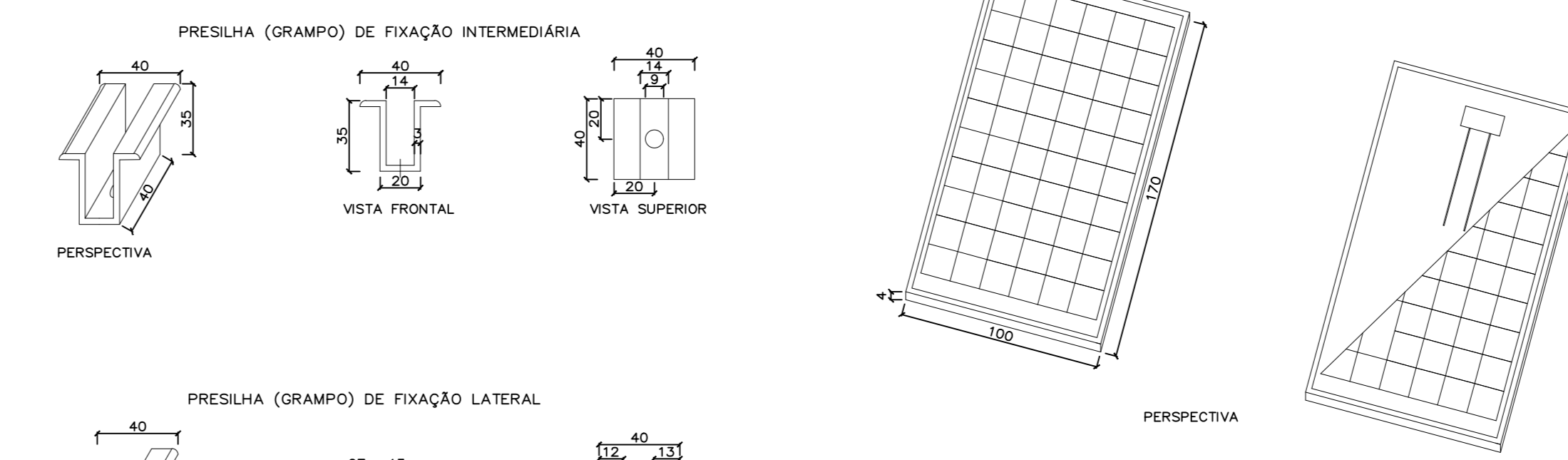
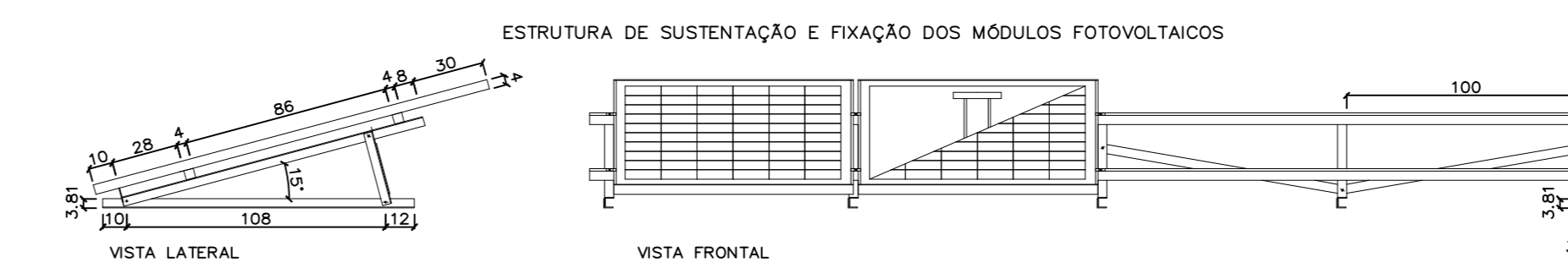
CORTE BB
ESQ: 1:50



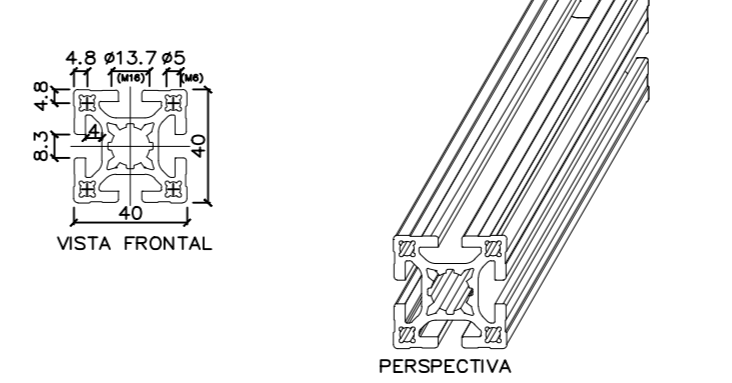
DETALHE 1
5/ESQ.



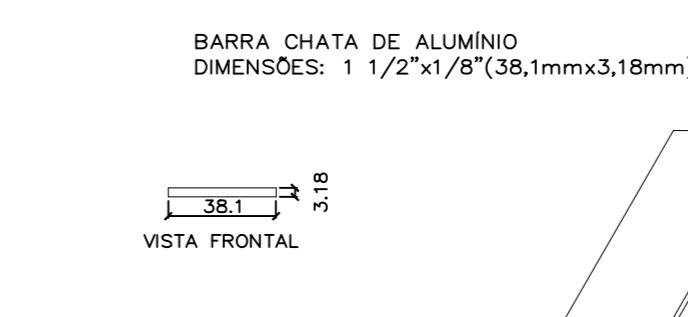
DETALHE 2
5/ESQ.



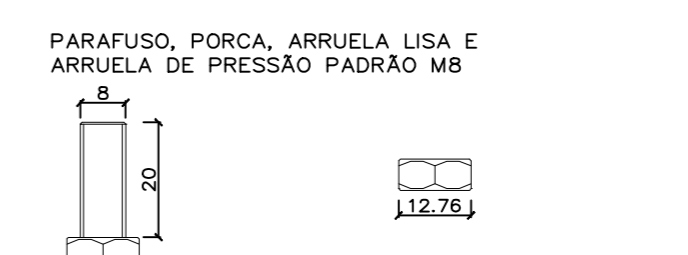
CANTONEIRA EM ALUMÍNIO DE ABAS IGUAIS
REFORÇAMENTO PARA SUPORTE DOS PAINÉIS FOTOVOLTAICOS



PERFIL ESTRUTURADO DE ALUMÍNIO 40mmx40mm
REFORÇADO, PARA SUPORTE DOS PAINÉIS FOTOVOLTAICOS



BARRA CHATA DE ALUMÍNIO
DIMENSÕES: 1 1/2"x1/8"(38,1mmx3,18mm)



PARAFUSO, PORCA, ARRUELA LISA E
ARRUELA DE PRESSÃO PADRÃO MB

OBSERVAÇÕES:
1 - CADA MÓDULO FOTOVOLTAICO DEVE SER PRESO, NO MÍNIMO, EM DOIS LADOS OPostos DO MÓDULO.
2 - AS PRESILHAS DE FIXAÇÃO DEVEM SER PEGOSINHAS EM CONDIÇÃO COM AS TORNILHAS DE FIXAÇÃO, OS QUAIS FORMAM INCLINAÇÃO PARA AUMENTAR A CAPACIDADE DE FIXAÇÃO.
3 - TODOS OS ELEMENTOS DESTINADOS À SUSTENTAÇÃO E FIXAÇÃO DOS MÓDULOS FOTOVOLTAICOS DEVEM SER DE ALUMÍNIO ANODADO OU AÇO GALVANIZADO, SENDO RESISTENTES À CORROSÃO E OXIÇÃO, PARA AMBIENTES CLIMÁTICOS ÚMIDOS, DE QUENTE ALTA, SUPERFÍCIE DE PROTEÇÃO E PAINÉIS DE FIXAÇÃO POR PARAFUSOS E PORCAS DE PRESSÃO EM DOIS LADOS LISAS E UMA ARRUELA DE PRESSÃO, COMPATÍVEL COM PARAFUSO MB.

DETALHE 3
5/ESQ.

00	ATUALIZAÇÃO DO CARRÃO	BRG	08/08/18
01	REVISÃO DOS TÍTULOS DAS PRIMEIRAS E INFORMAÇÕES DO CARRÃO	BRG	08/08/18
REVISÃO IV	ALTERAÇÃO	AUTOR	DATA
Fundação Universidade de Brasília Centro de Planejamento Oscar Niemeyer UAC - UNIDADE ACADÊMICA / UAF			
EFICIÊNCIA ENERGÉTICA		ARQUITETURA	
PROJETO EXECUTIVO		PROJETO - 04.01	
ESCALA:	INDICAÇÃO:		
UNIDADE:	METROS		
DATA:	JUL/17		
DESENHO:	JAMES SOBRIE LÉAL		
COORD:	ARG. JAUIO C. L. ANDRÉO		
		PE-AR 02 / 02	
CORTES AA, BB E DETALHES			