

SÍMBOLOS E LEGENDA

CONEXÕES ÁGUA FRIA

- 00 - DIÂMETRO CONFORME INDICADO EM PLANTA
- 02 - DIÂMETRO CONFORME INDICADO EM PLANTA
- 04 - DIÂMETRO CONFORME INDICADO EM PLANTA
- 06 - DIÂMETRO CONFORME INDICADO EM PLANTA
- 08 - DIÂMETRO CONFORME INDICADO EM PLANTA
- 10 - DIÂMETRO CONFORME INDICADO EM PLANTA
- 12 - DIÂMETRO CONFORME INDICADO EM PLANTA
- 14 - DIÂMETRO CONFORME INDICADO EM PLANTA
- 16 - DIÂMETRO CONFORME INDICADO EM PLANTA
- 18 - DIÂMETRO CONFORME INDICADO EM PLANTA
- 20 - DIÂMETRO CONFORME INDICADO EM PLANTA
- 25 - DIÂMETRO CONFORME INDICADO EM PLANTA
- 30 - DIÂMETRO CONFORME INDICADO EM PLANTA
- 40 - DIÂMETRO CONFORME INDICADO EM PLANTA
- 50 - DIÂMETRO CONFORME INDICADO EM PLANTA
- 60 - DIÂMETRO CONFORME INDICADO EM PLANTA
- 75 - DIÂMETRO CONFORME INDICADO EM PLANTA
- 90 - DIÂMETRO CONFORME INDICADO EM PLANTA
- 100 - DIÂMETRO CONFORME INDICADO EM PLANTA

REGISTROS PARA ÁGUA FRIA

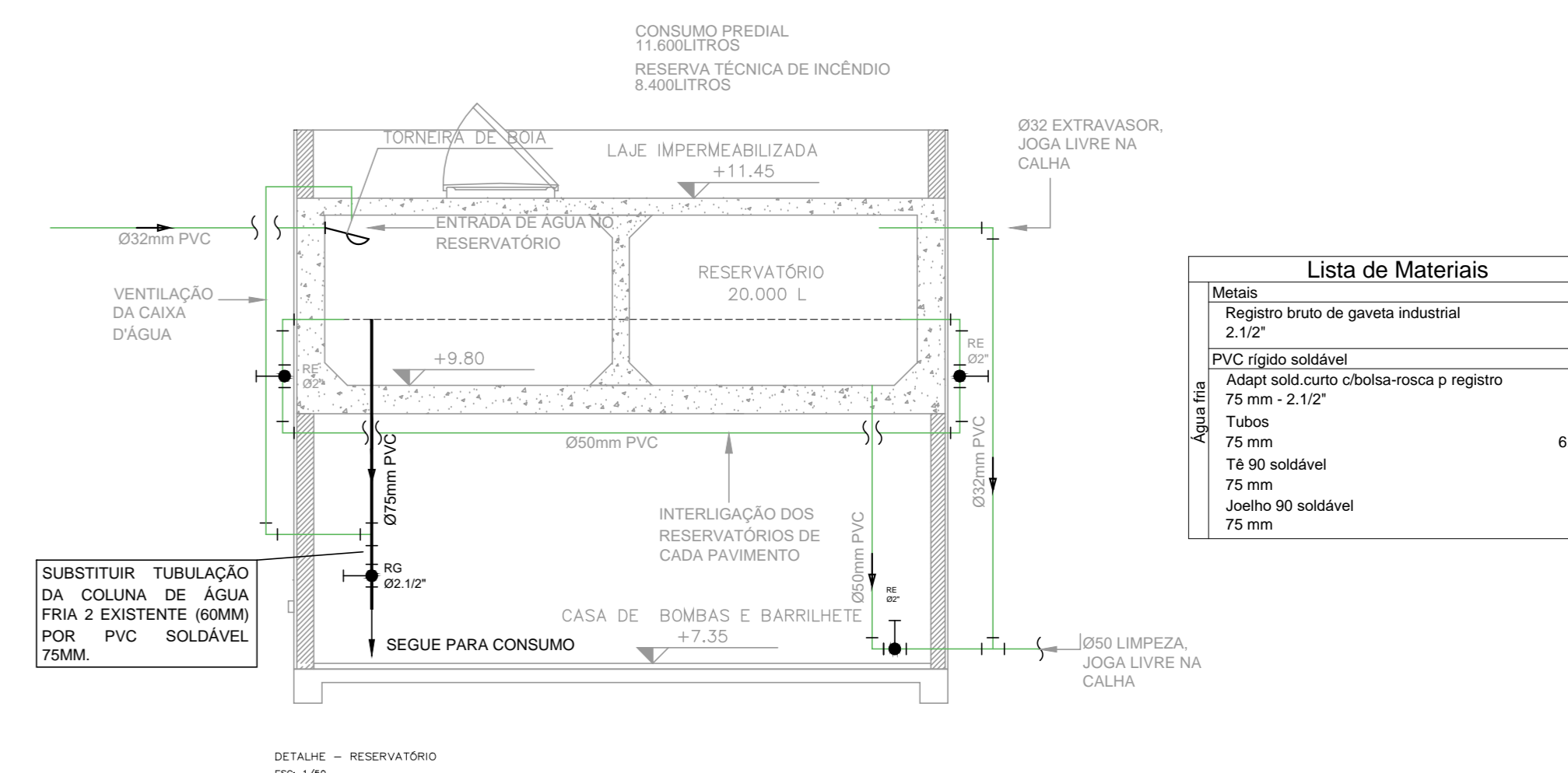
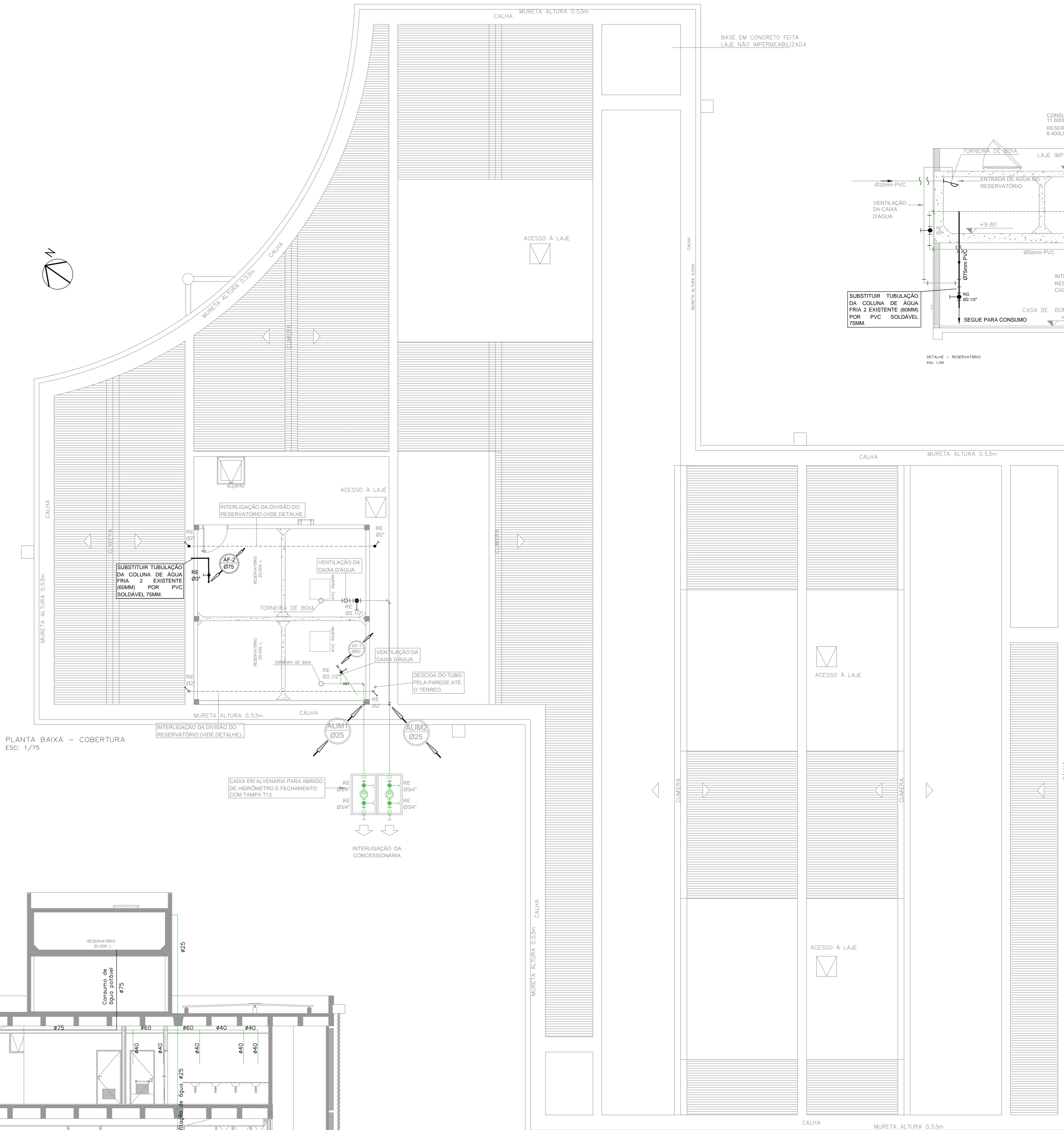
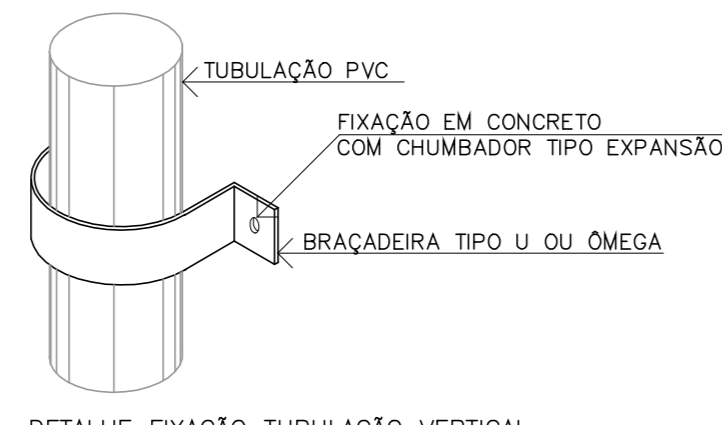
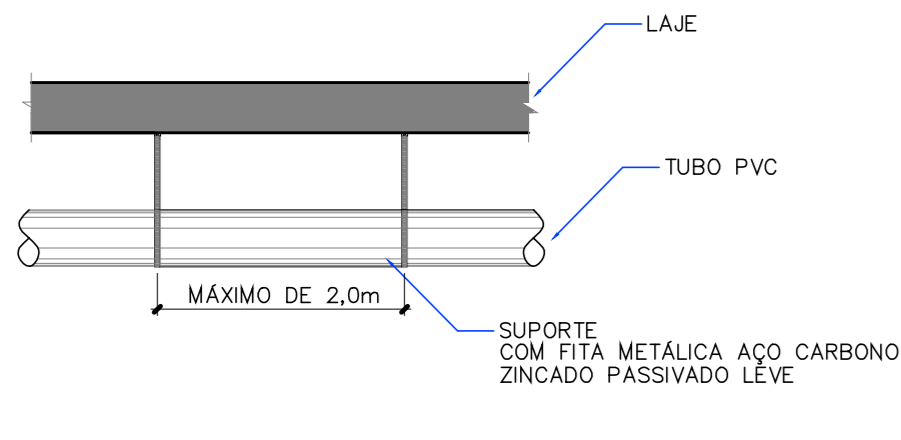
- R0 - DIÂMETRO CONFORME INDICADO EM PLANTA
- R1 - DIÂMETRO CONFORME INDICADO EM PLANTA
- R2 - DIÂMETRO CONFORME INDICADO EM PLANTA
- R3 - DIÂMETRO CONFORME INDICADO EM PLANTA
- R4 - DIÂMETRO CONFORME INDICADO EM PLANTA
- R5 - DIÂMETRO CONFORME INDICADO EM PLANTA
- R6 - DIÂMETRO CONFORME INDICADO EM PLANTA
- R7 - DIÂMETRO CONFORME INDICADO EM PLANTA
- R8 - DIÂMETRO CONFORME INDICADO EM PLANTA
- R9 - DIÂMETRO CONFORME INDICADO EM PLANTA
- R0 - DIÂMETRO CONFORME INDICADO EM PLANTA

DIVERSOS

- INDICAÇÃO DO PONTO DE UTILIZAÇÃO DE ÁGUA POTÁVEL
- TUBULAÇÃO DE PVC CLASSE 15 SOLDÁVEL
- TUBULAÇÃO DE PVC CLASSE 15 SOLDÁVEL EXISTENTE
- TUBULAÇÃO DE PVC CLASSE 15 SOLDÁVEL (RECALQUE/ALIM.)
- COLUNA DE ÁGUA FRIA
- COLUNA DE RECALQUE

NOTAS GERAIS

- AS BITOLAS CONSTANTES NO PROJETO REFEREM-SE AO DIÂMETRO EXTERNO DAS TUBULAÇÕES.
- RAMAS DE ESGOTO PRIMÁRIO E SECUNDÁRIO SERÃO EM PVC CLASSE B.
- COLUNAS DE VENTILAÇÃO SERÃO EM PVC CLASSE B.
- CURVATURES CLÁSSICAS SERÃO EM PVC CLASSE B.
- AS TUBULAÇÕES DE VENTILAÇÃO TERÃO ACLIVE MÍNIMO DE 1% QUANDO NÃO VERTICAIS EXCETO QUANDO INDICADAS.
- AS TUBULAÇÕES COM DIÂMETROS IGUAIS OU INFERIORES A Ø75mm TERÃO INCLINAÇÃO DE 2% E AS TUBULAÇÕES COM DIÂMETROS SUPERIORES A Ø75mm TERÃO INCLINAÇÃO DE 1%, EXCETO QUANDO INDICADAS.



Lista de Materiais	
Mistas	
Registro bruto de giveta industrial 2x12"	1 pz
PVC rígido soldável	
Adesivo para colar o biscoito-casca p registro	2 pz
Tubos 75 mm 2x12"	6,22 m
Tubo 75 mm	
18 90 soldável	1 pz
Junto 90 soldável 75 mm	1 pz

EQUIPAMENTO	ALTURA (cm)	Ø TUBULAÇÃO (mm)
Lavatório	65	25
Pia (copa)	65	25
Ducha higiênica	45	25
Vaso sanitário	20	40
Torneira de limpeza	40	25
Filtro	105	25
Mictório	105	25

CLIENTE: FUNDAÇÃO UNIVERSIDADE DE BRASÍLIA
UNIDADE: CENTRO DE VIVÊNCIA
END: CEEB A, 3C-03 CAMPUS UNIVERSITÁRIO DARCY RIBEIRO - UNB, BRASÍLIA-DF
ETAPA: PROJETO EXECUTIVO ESCALA: INDICADA
TÍTULO: Centro de Vivência CORTE ESQUEMÁTICO E PLANTA DA COBERTURA
ELABORADO: [signature]
REVISADO: [signature]
PROJETO: [signature]
FUNDAÇÃO DE ENGENHARIA E ARQUITETURA
R. S. Washington Luis, 1118, L. 911 - Centro - Fone: 3046-4051 CEP: 50010-610 - Fone/Fax: (51) 3285-3060
HID_03/10

QUADRO DE ÁREAS:	LOCALIZAÇÃO SEM ESCALA:
ÁREA DE INTERVENÇÃO: A=1.272,14m²	

RESPONSÁVEL TÉCNICO:

RESPONSÁVEL TÉCNICO: ENG. PAULO LEON ODEA RE. 000.244	ELABORAÇÃO: ENG. PAULO LEON ODEA RE. 000.244
COORDENADOR P.R.: ENG. ALEXANDRE NUNES ODEA RE. 180.780	DESENHO: FELIPE BOAHA

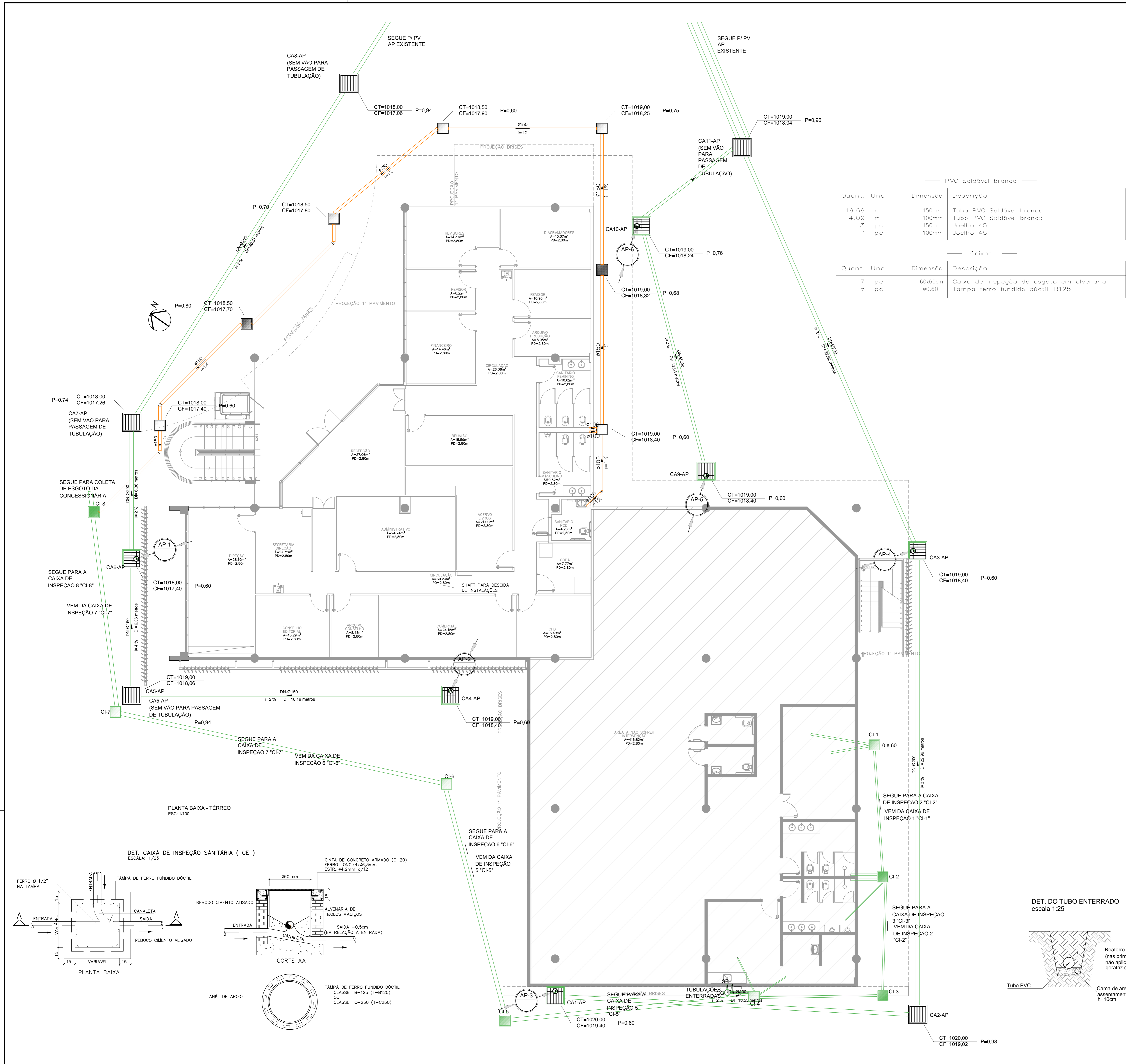
QUADRO DE REVISÃO

Rev.	Data	Descrição	Elaboração
R04	12/02/2019	REVISÃO DE PROJETO	FELIPE - CBR
R03	02/01/2019	REVISÃO DE PROJETO	FELIPE - CBR
R02	31/10/2018	REVISÃO DE PROJETO	FELIPE - CBR
R01	11/09/2018	REVISÃO DE PROJETO	FELIPE - CBR
R00	02/08/2018	EMIÇÃO INICIAL	FELIPE - CBR

DOCUMENTOS DE REFERÊNCIA:

Nome	Data	Descrição

CDRTE: BB
ESCALA: 1/75



SIMBOLOGIA E LEGENDA

	CE - CAIXA DE ESGOTO CLOACAL - 60x60cm
	CA - CAIXA DE AREIA PLUVIAL - 60x60cm
	C.G - CAIXA SIFONADA COM TAMPA CEGA ALUMINIO ø250x170x50mm
	C.S.G - CAIXA SIFONADA COM GRELHA EM PVC ø150x150x50mm
	C.S.G - CAIXA SIFONADA COM GRELHA EM PVC ø100x100x50mm
	CONEXÕES EM PVC, DIÂMETRO CONFORME PROJETO
	TUBULAÇÃO DE PVC CLASSE 8 PARA ESGOTO CLOACAL
	TUBULAÇÃO DE PVC CLASSE 8 PARA VENTILAÇÃO
	TUBULAÇÃO DE PVC CLASSE 8 PARA ESGOTO PLUVIAL
	TUBULAÇÃO DE PVC CLASSE 8 EXISTENTE
	COLUNA DE ESGOTO PLUVIAL
	COLUNA DE ESGOTO CLOACAL
	COLUNA DE ÁGUA FRIA
	COLUNA DE VENTILAÇÃO

PVC Soldável branco

Quant.	Und.	Dimensão	Descrição
49,69	m	150mm	Tubo PVC Soldável branco
4,09	m	100mm	Tubo PVC Soldável branco
3	pc	150mm	Joelho 45
1	pc	100mm	Joelho 45

Caixas

Quant.	Und.	Dimensão	Descrição
7	pc	60x60cm	Caixa de inspeção de esgoto em alvenaria
7	pc	ø0,60	Tampa ferro fundido ductil-B125

NOTAS GERAIS

- ENTRADA D'ÁGUA, COLUNAS E DISTRIBUIÇÃO DE ÁGUA FRIA SERÃO EM PVC SOLDÁVEL CLASSE 15.
- AS BITOLAS CONSTANTES NO PROJETO REFEREM-SE AO DIÂMETRO EXTERNO DAS TUBULAÇÕES.
- RAMAIS DE ESGOTO PRIMÁRIO E SECUNDÁRIO SERÃO EM PVC CLASSE 8.
- COLUNAS DE VENTILAÇÃO SERÃO EM PVC CLASSE 8.
- SUBCOLETORES CLOACAIS SERÃO EM PVC CLASSE 8.
- AS TUBULAÇÕES DE VENTILAÇÃO TERÃO ACLIVE MÍNIMO DE 1% QUANDO NÃO VERTICAIS. EXCETO QUANDO INDICADAS.
- AS TUBULAÇÕES COM DIÂMETROS IGUAIS OU INFERIORES A Ø75mm TERÃO INCLINAÇÃO DE 2% E AS TUBULAÇÕES COM DIÂMETROS SUPERIORES A Ø75mm TERÃO INCLINAÇÃO DE 1% EXCETO QUANDO INDICADAS.

FUNDAÇÃO UNIVERSIDADE DE BRASÍLIA

CENTRO DE VIVÊNCIA

UNIDADE: OS 13/2017

END: GLEBA A, SC-03 CAMPUS UNIVERSITÁRIO DARCY RIBEIRO - UNB, BRASÍLIA-DF ART

ETAPA: PROJETO EXECUTIVO ESCALA: INDICADA

TÍTULO: Centro de Vivência PLANTA BAIXA - TERREO ÁREA EXTERNA - ESGOTO HIDROSSANITÁRIO

DISCIPLINA: HIDROSSANITÁRIO

FECHA: HID_04/10

Rua Washington Luiz, 1118, cj. 901 Centro - Porto Alegre -RS CEP 90010-460 - Tel/Fax (51)3092-3800

ARQUIVO: OS_13_HID-ESG_JAN2019_802.dwg

ÁREA DE INTERVENÇÃO	LOCALIZAÇÃO SEM ESCALA:
ÁREA DE INTERVENÇÃO: A=1.272,14m²	

RESPONSÁVEL TÉCNICO:

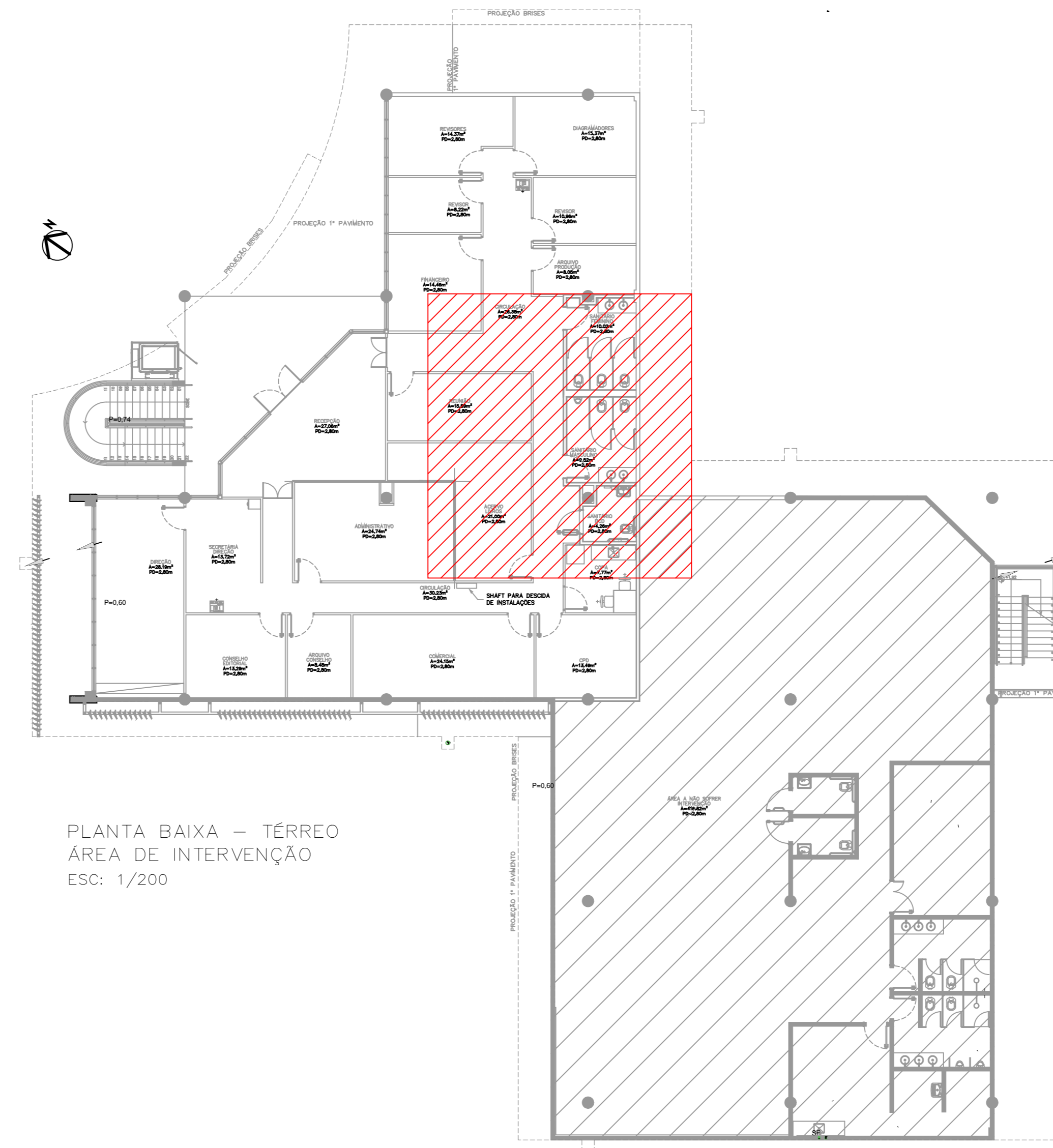
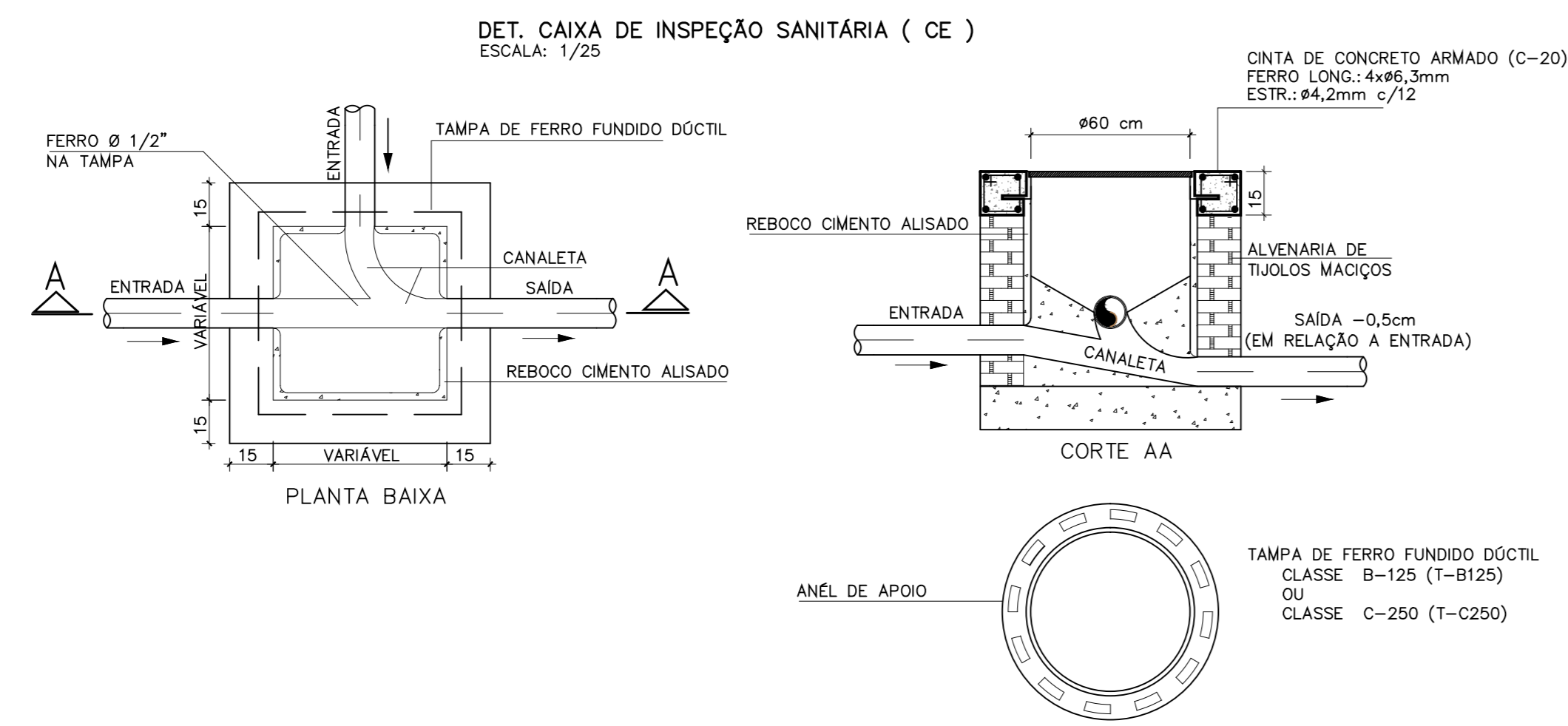
RESPONSÁVEL TÉCNICO: ENG. PAULO LOECK CREA RS: 035.534	ELABORAÇÃO: ENG. PAULO LOECK CREA RS: 035.534
COORDENADOR R.: ENG. ALEXANDRE NUNES CREA RS: 180.750	DESENHO: FELIPE ROCHA

QUADRO DE REVISÃO

Rev.	Data	Descrição	Elaboração
R04	29/01/2019	REVISÃO DE PROJETO	FELIPE - CBR
R03	02/01/2019	REVISÃO DE PROJETO	FELIPE - CBR
R02	31/10/2018	REVISÃO DE PROJETO	FELIPE - CBR
R01	11/09/2018	REVISÃO DE PROJETO	FELIPE - CBR
R00	21/08/2018	EMISSÃO INICIAL	FELIPE - CBR

DOCUMENTOS DE REFERÊNCIA:

Nome	Data	Descrição

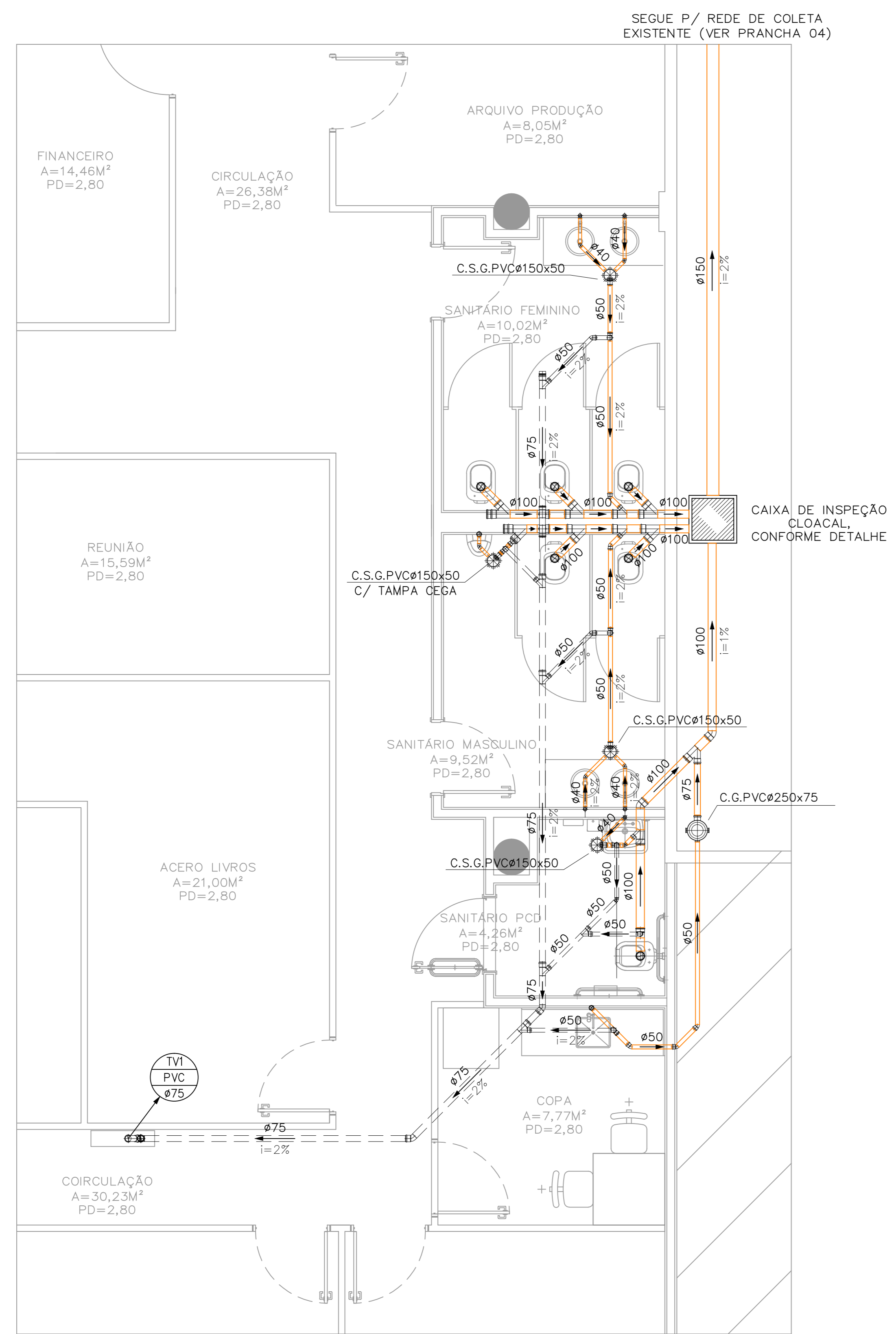


SIMBOLOGIA E LEGENDA

	CE - CAIXA DE ESGOTO CLOACAL - 60x60cm
	CA - CAIXA DE AREIA PLUVIAL - 60x60cm
	C.G - CAIXA SIFONADA COM TAMPA CEGA ALUMÍNIO Ø250x170x50mm
	C.S.G - CAIXA SIFONADA COM GRELHA EM PVCØ150x150x50mm
	C.S.G - CAIXA SIFONADA COM GRELHA EM PVCØ100x100x50mm
	CONEXÕES EM PVC, DIÂMETRO CONFORME PROJETO
	TUBULAÇÃO DE PVC CLASSE B PARA ESGOTO CLOACAL
	TUBULAÇÃO DE PVC CLASSE B PARA VENTILAÇÃO
	TUBULAÇÃO DE PVC CLASSE B PARA ESGOTO PLUVIAL
	TUBULAÇÃO DE PVC CLASSE B EXISTENTE
AP	COLUNA DE ESGOTO PLUVIAL
TQ	COLUNA DE ESGOTO CLOACAL
AF	COLUNA DE ÁGUA FRIA
TV	COLUNA DE VENTILAÇÃO

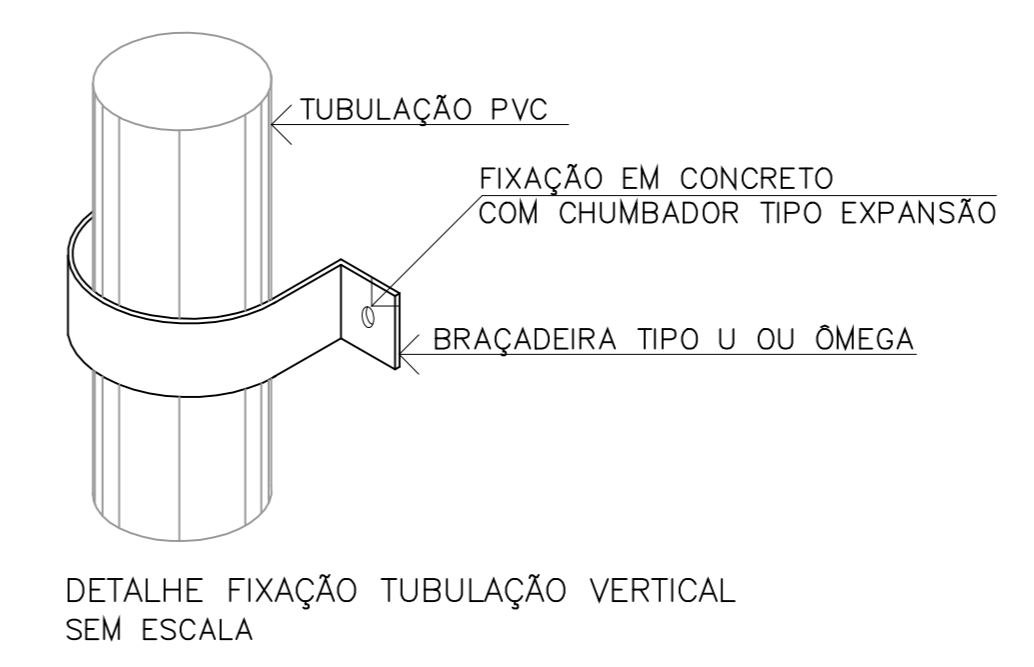
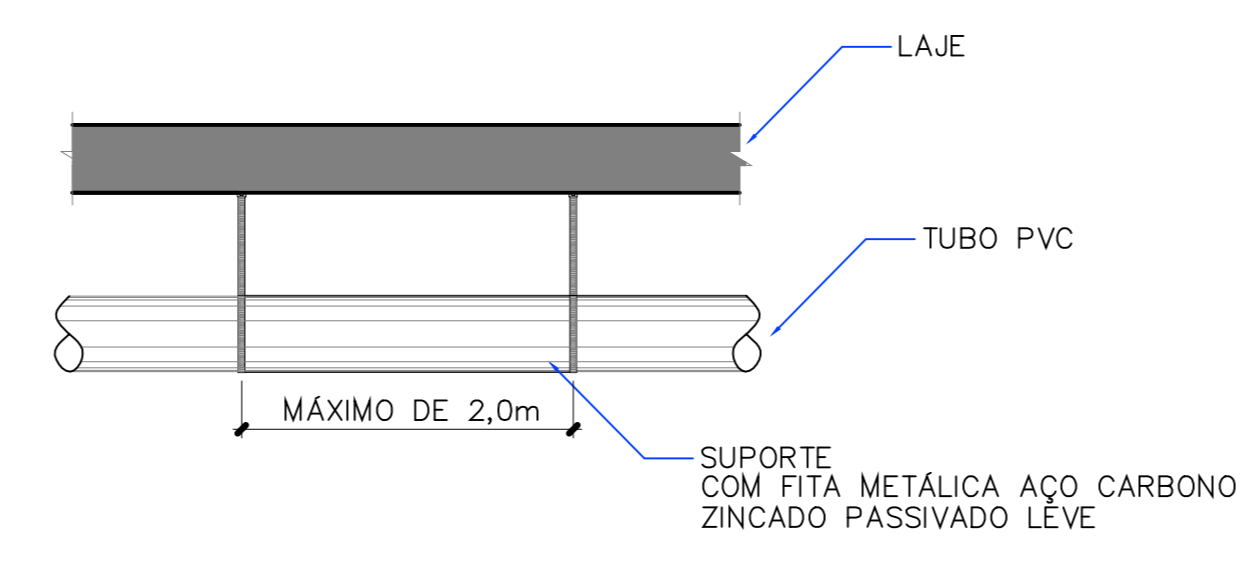
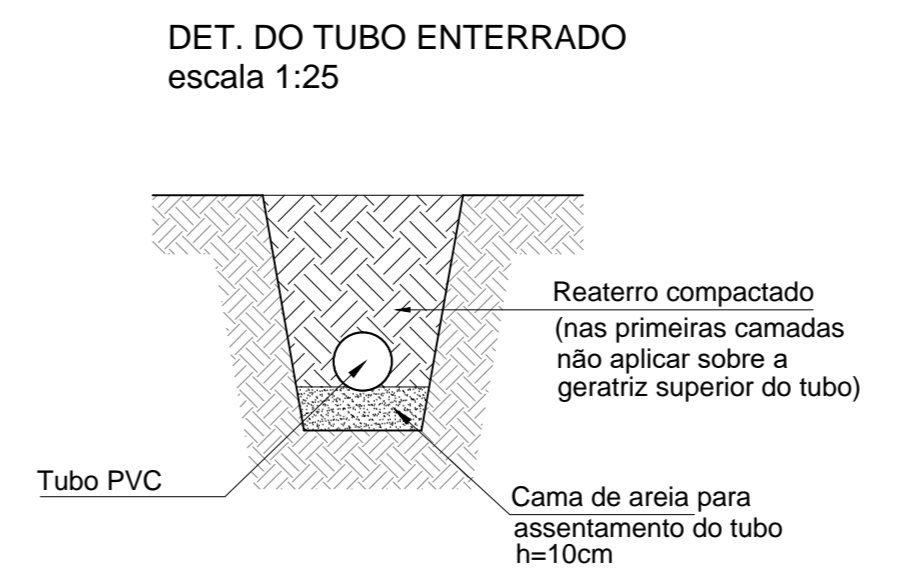
NOTAS GERAIS

- ENTRADA D'ÁGUA, COLUNAS E DISTRIBUIÇÃO DE ÁGUA FRIA SERÃO EM PVC SOLDÁVEL CLASSE 15.
- AS BITOLAS CONSTANTES NO PROJETO REFEREM-SE AO DIÂMETRO EXTERNO DAS TUBULAÇÕES.
- RAMAIS DE ESGOTO PRIMÁRIO E SECUNDÁRIO SERÃO EM PVC CLASSE B.
- COLUNAS DE VENTILAÇÃO SERÃO EM PVC CLASSE B.
- SUBCOLETORES CLOACAIS SERÃO EM PVC CLASSE B.
- AS TUBULAÇÕES DE VENTILAÇÃO TERÃO ACCLIVE MÍNIMO DE 1% QUANDO NÃO VERTICAIS. EXCETO QUANDO INDICADAS.
- AS TUBULAÇÕES COM DIÂMETROS IGUAIS OU INFERIORES A Ø75mm TERÃO INCLINAÇÃO DE 2% E AS TUBULAÇÕES COM DIÂMETROS SUPERIORES A Ø75mm TERÃO INCLINAÇÃO DE 1%. EXCETO QUANDO INDICADAS.



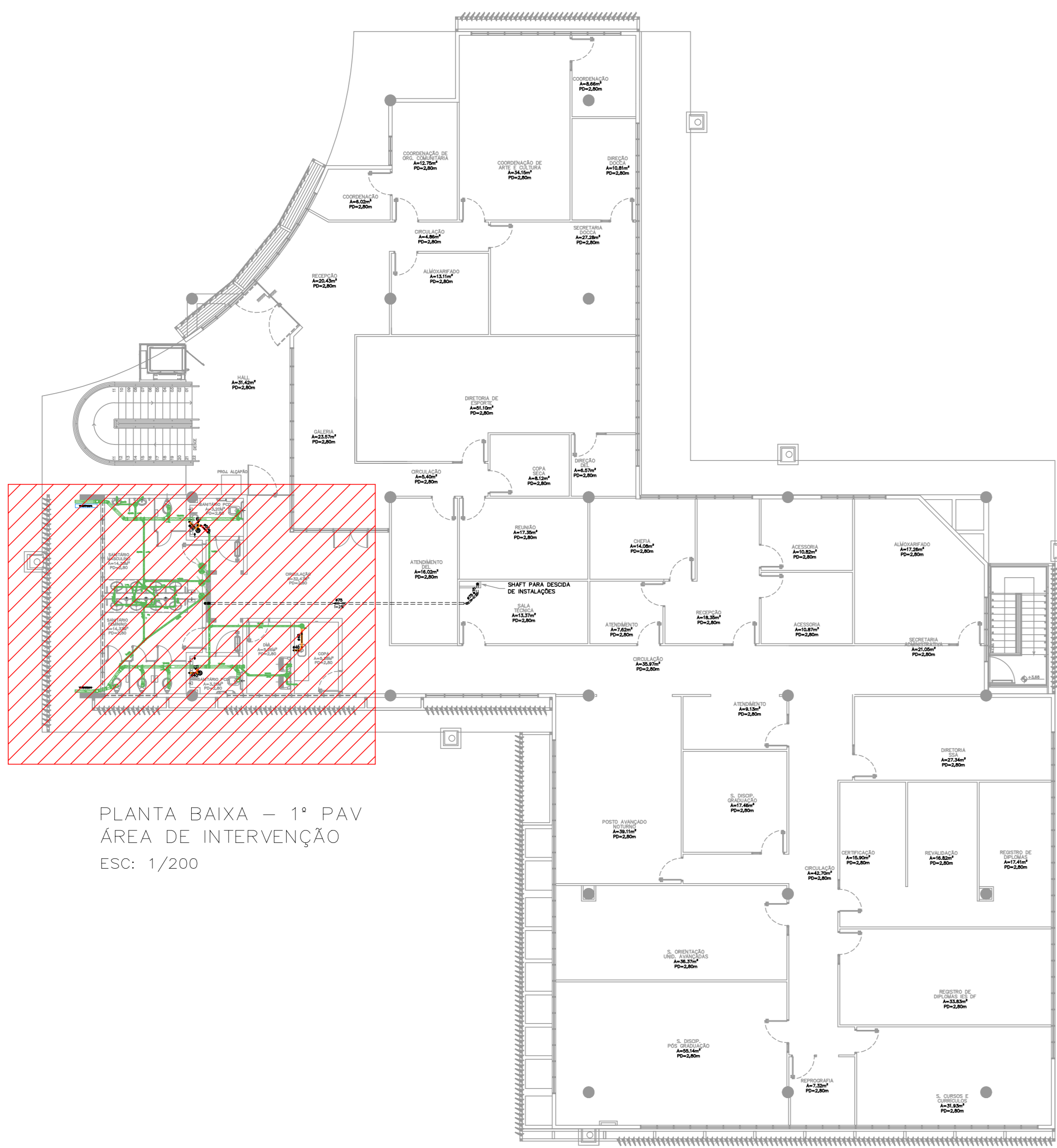
— PVC Soldável branco —

Quant.	Und.	Dimensão	Descrição
5,66	m	150mm	Tubo PVC Soldável branco
12,92	m	75mm	Tubo PVC Soldável branco
8,90	m	100mm	Tubo PVC Soldável branco
3,26	m	40mm	Tubo PVC Soldável branco
14,54	m	50mm	Tubo PVC Soldável branco
1	pc	250x250x75mm	Coixa de Gordura
4	pc	150x150x50mm	Coixa Sifonada
1	pc	75mm	Cap
2	pc	100mm	Cap
2	pc	100mm	Joelho 45
3	pc	75mm	Joelho 45
7	pc	50mm	Joelho 45
1	pc	40mm	Joelho 45
6	pc	40mm	Joelho 45 secundário
1	pc	75mm	Joelho 90
6	pc	100mm	Joelho 90
8	pc	50mm	Joelho 90
5	pc	40mm	Joelho 90 secundário
1	pc	75mm	Junção
3	pc	100mmx50mm	Junção
5	pc	75mmx50mm	Junção
1	pc	100mmx75mm	Junção
1	pc	50mm	Junção
6	pc	100mm	Junção
1	pc	100mmx50mm	Redução excêntrica
2	pc	100mmx75mm	Tê
5	pc	50mm	Tê
1	pc	100mmx50mm	Tê
2	pc	75mm	Tê
6	pc	100mm	Vedação para saída de Vaso Sanitário

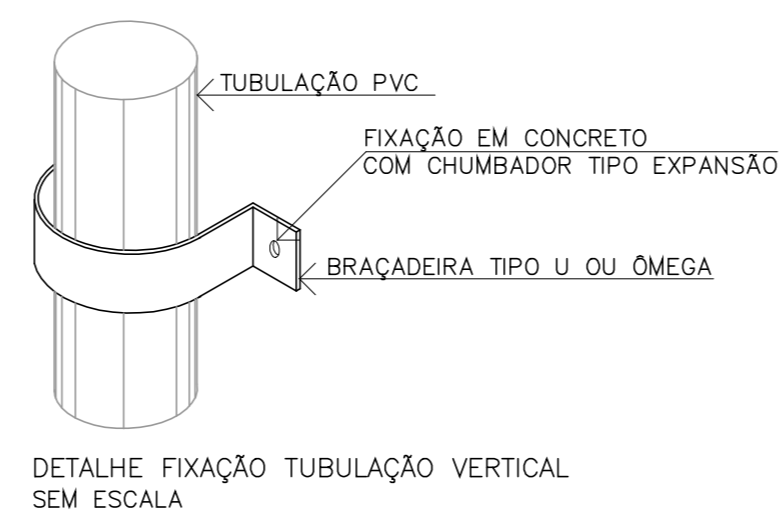


CLIENTE	PROJETO EXECUTIVO		
UNIDADE	CENTRO DE VIVÊNCIA	DIS	13/2017
END.	QLEBA A, SC-03, CAMPUS UNIVERSITÁRIO DARCY RIBEIRO - UNB, BRASÍLIA-DF	ART	
ETAPA	PROJETO EXECUTIVO	ESCALA	INDICADA
TÍTULO	Centro de Vivência PLANTA BAIXA - TÉRREO - ESGOTO	DISCIPLINA	HIDROSSANITÁRIO
		Rua Washington Luiz, 1118, cj. 901 Centro - Fato Alagoas - RS CEP 90010-460 - Tel/Fax (51)3092-3800	FOLHA HID_05/10 ARQUIVO 05-13_HID-ESG-_JAN2017_002.dwg
QUADRO DE ÁREAS:	LOCALIZAÇÃO SEM ESCALA:		
ÁREA DE INTERVENÇÃO	A=1,272,14m²		
RESPONSÁVEL TÉCNICO:			
RESPONSÁVEL TÉCNICO: ENG. PAULO LOECK CREA RS: 035.534	ELABORAÇÃO: ENG. PAULO LOECK CREA RS: 035.534		
COORDENADOR R.A: ENG. ALEXANDRE NUNES CREA RS: 190.750	DESENHO: FELIPE ROCHA		
QUADRO DE REVISÃO			
Rev.	Data	Descrição	Elaboração
R04	29/01/2018	REVISÃO DE PROJETO	FELIPE - CBR
R03	02/01/2019	REVISÃO DE PROJETO	FELIPE - CBR
R02	31/10/2018	REVISÃO DE PROJETO	FELIPE - CBR
R01	11/09/2018	REVISÃO DE PROJETO	FELIPE - CBR
R00	21/08/2018	EMIÇÃO INICIAL	FELIPE - CBR
DOCUMENTOS DE REFERÊNCIA:			
Nome	Data	Descrição	

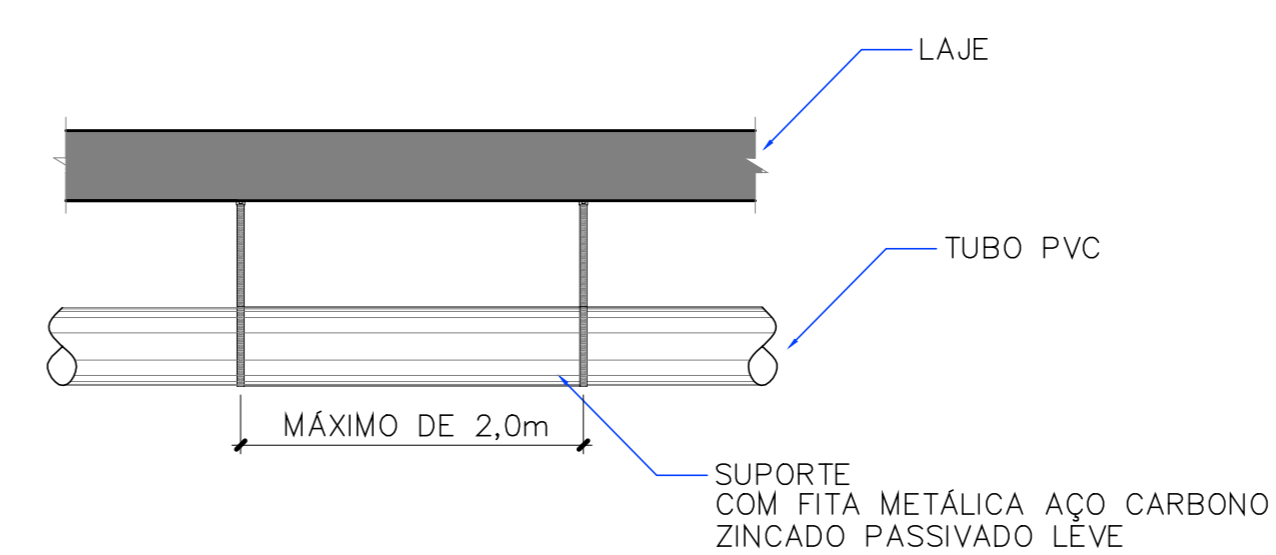
PLANTA BAIXA - TÉRREO
ESC: 1/80



PLANTA BAIXA - 1º PAV
ÁREA DE INTERVENÇÃO
ESC: 1/200



DETALHE FIXAÇÃO TUBULAÇÃO VERTICAL SEM ESCALA



DETALHE FIXAÇÃO TUBULAÇÃO HORIZONTAL SEM ESCALA

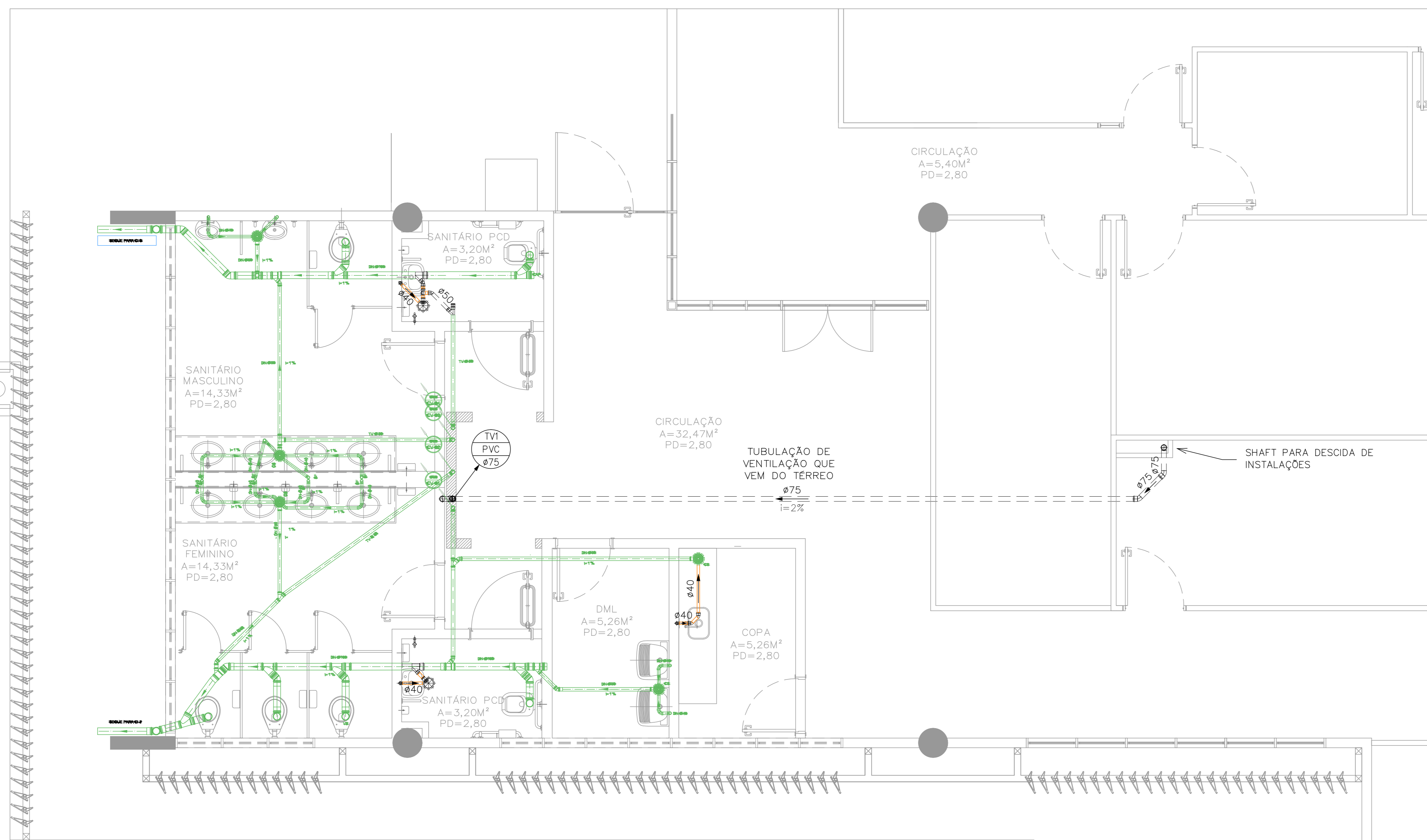
— PVC Soldável branco —

Quant.	Und.	Dimensão	Descrição
2,28	m	50mm	Tubo PVC Soldável branco
2	pc	150x150x50mm	Caixa Sifonada
1	pc	50mm	Cap
4	pc	50mm	Joelho 45
1	pc	50mm	Joelho 90
3	pc	40mm	Joelho 90 secundário
1	pc	50mm	Junção
2	pc	100mmx50mm	Junção
1	pc	50mm	Tê

SIMBOLOGIA E LEGENDA	
	CE - CAIXA DE ESGOTO CLOACAL - 60x60cm
	CA - CAIXA DE AREIA PLUVIAL - 60x60cm
	C.G - CAIXA SIFONADA COM TAMPA CEGA ALUMÍNIO Ø250x170x50mm
	C.S.G - CAIXA SIFONADA COM GRELHA EM PVCØ150x150x50mm
	C.S.G - CAIXA SIFONADA COM GRELHA EM PVCØ100x100x50mm
	CONEXÕES EM PVC, DIÂMETRO CONFORME PROJETO
	TUBULAÇÃO DE PVC CLASSE 8 PARA ESGOTO CLOACAL
	TUBULAÇÃO DE PVC CLASSE 8 PARA VENTILAÇÃO
	TUBULAÇÃO DE PVC CLASSE 8 PARA ESGOTO PLUVIAL
	TUBULAÇÃO DE PVC CLASSE 8 EXISTENTE
AP	COLUNA DE ESGOTO PLUVIAL
TQ	COLUNA DE ESGOTO CLOACAL
AF	COLUNA DE ÁGUA FRIA
TV	COLUNA DE VENTILAÇÃO

NOTAS GERAIS

- ENTRADA D'ÁGUA, COLUNAS E DISTRIBUIÇÃO DE ÁGUA FRIA SERÃO EM PVC SOLDÁVEL CLASSE 15.
- AS BITOLAS CONSTANTES NO PROJETO REFEREM-SE AO DIÂMETRO EXTERNO DAS TUBULAÇÕES.
- RAMAIS DE ESGOTO PRIMÁRIO E SECUNDÁRIO SERÃO EM PVC CLASSE 8.
- COLUNAS DE VENTILAÇÃO SERÃO EM PVC CLASSE 8.
- SUBCOLETORES CLOACAIS SERÃO EM PVC CLASSE 8.
- AS TUBULAÇÕES DE VENTILAÇÃO TERÃO ACLIVE MÍNIMO DE 1% QUANDO NÃO VERTICAIS. EXCETO QUANDO INDICADAS.
- AS TUBULAÇÕES COM DIÂMETROS IGUAIS OU INFERIORES A Ø75mm TERÃO INCLINAÇÃO DE 2% E AS TUBULAÇÕES COM DIÂMETROS SUPERIORES A Ø75mm TERÃO INCLINAÇÃO DE 1% EXCETO QUANDO INDICADAS.



PLANTA BAIXA - 1º PAV
ESC: 1/50

CLIENTE:	FUNDAÇÃO UNIVERSIDADE DE BRASÍLIA	OS:	13/2017
UNIDADE:	CENTRO DE VIVÊNCIA	DISCIPLINA:	HIDROSSANITÁRIO
END.:	GLEBA A, SC-03 CAMPUS UNIVERSITÁRIO DARCY RIBEIRO - UNB, BRASÍLIA-DF	FOLHA:	HID_06/10
ETAPA:	PROJETO EXECUTIVO	ARQUIVO:	06_13_HID-ESQ_SAN2019_R02.dwg
TÍTULO:	Centro de Vivência PLANTA BAIXA - 1º PAV - ESGOTO	CEP:	90010-460 - Tel/Fax (51)3092-3800

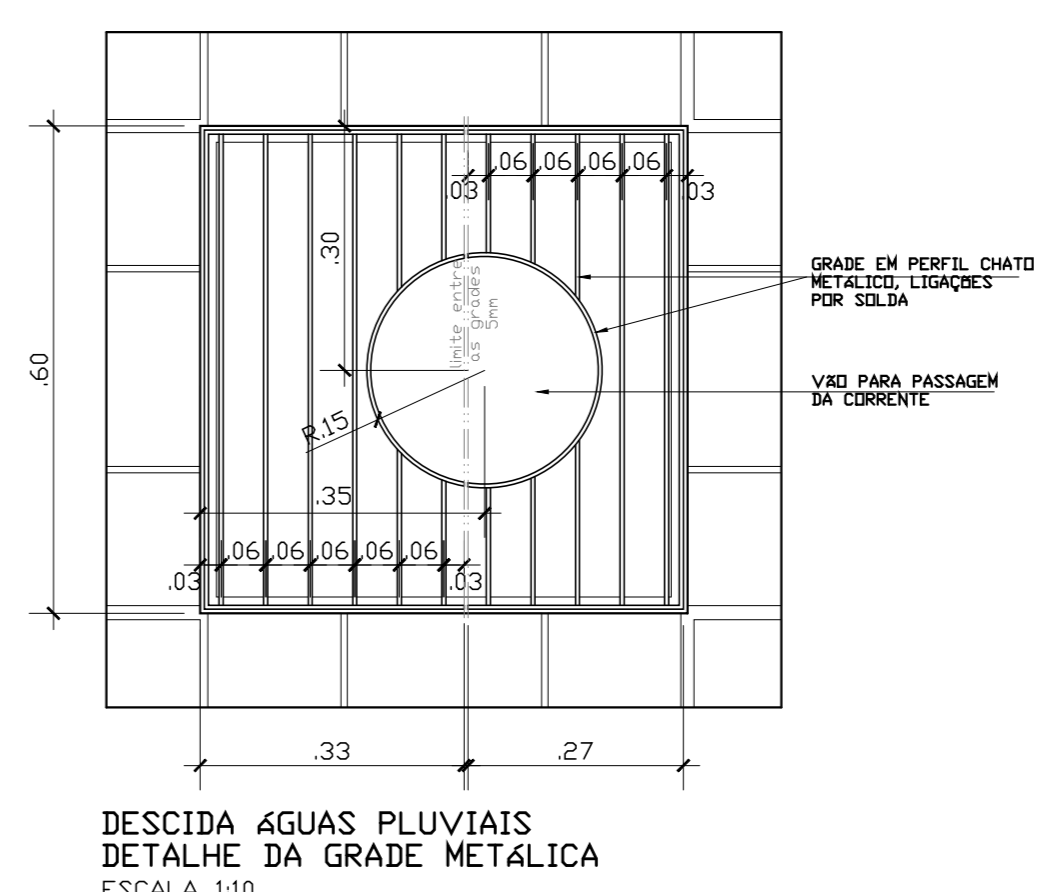
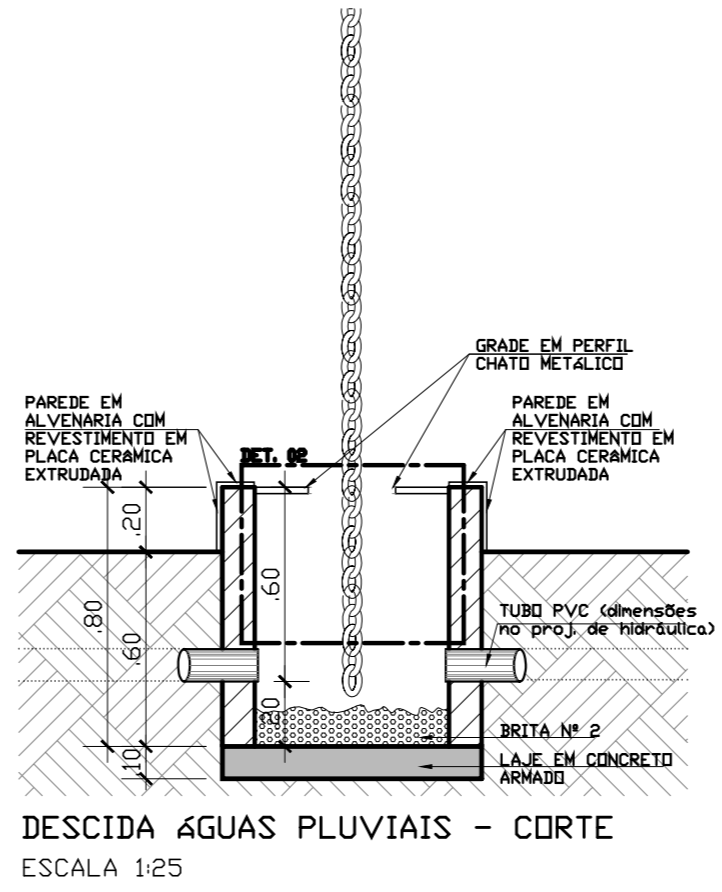
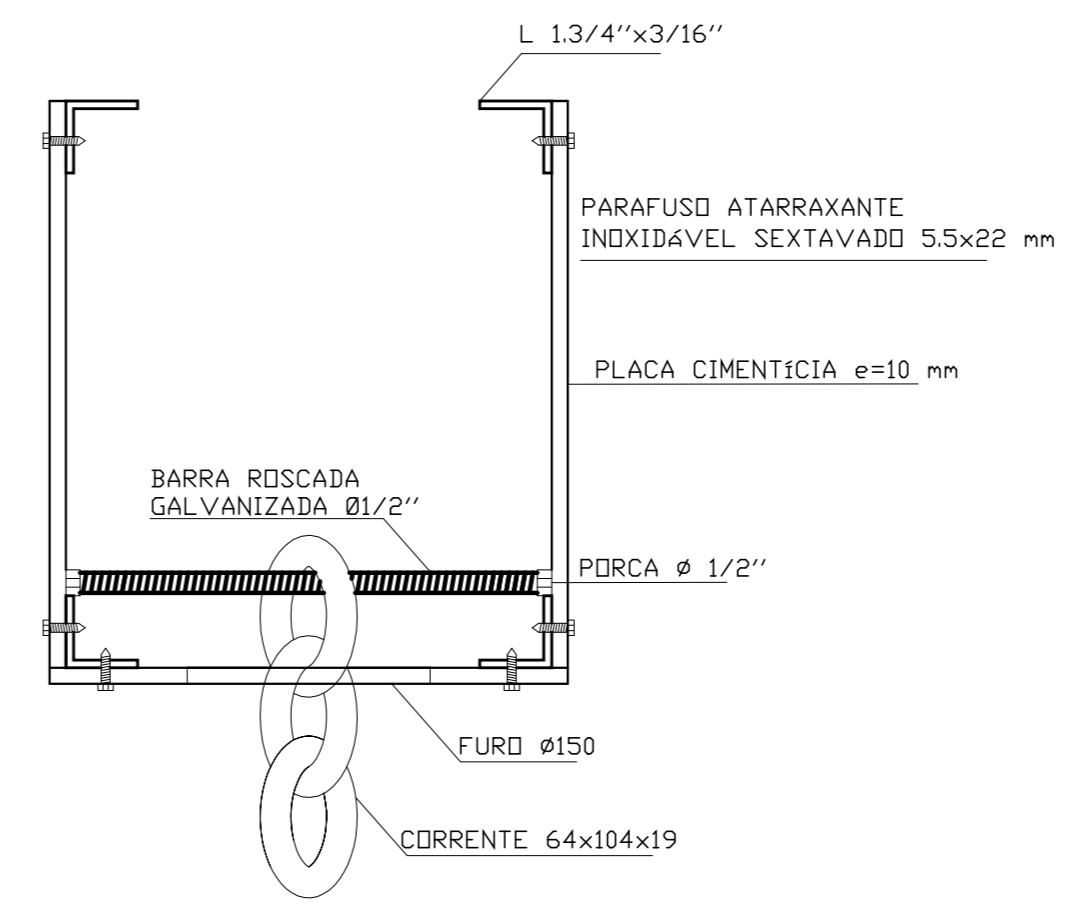
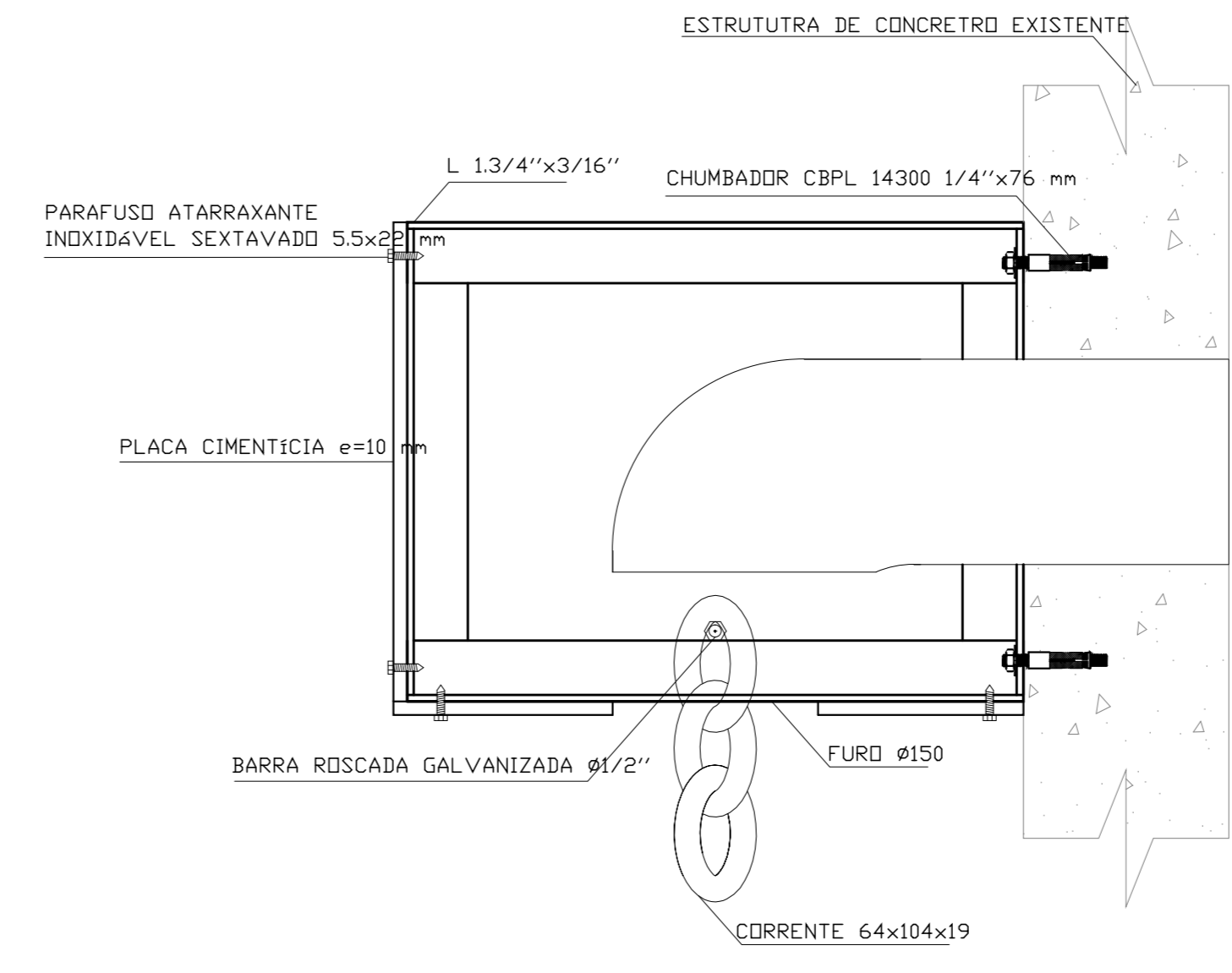
QUADRO DE ÁREAS:	LOCALIZAÇÃO SEM ESCALA:
ÁREA DE INTERVENÇÃO	A=1,272,14m²

RESPONSÁVEL TÉCNICO:	
RESPONSÁVEL TÉCNICO: ENG. PAULO LOECK CREA RS: 035.534	ELABORAÇÃO: ENG. PAULO LOECK CREA RS: 035.534
COORDENADOR RJ: ENG. ALEXANDRE NUNES CREA RS: 180.750	DESENHO: FELIPE ROCHA

QUADRO DE REVISÃO		
Rev.	Data	Descrição
R04	29/01/2019	REVISÃO DE PROJETO
R03	02/01/2019	REVISÃO DE PROJETO
R02	31/10/2018	REVISÃO DE PROJETO
R01	11/09/2018	REVISÃO DE PROJETO
R00	21/08/2018	EMISSION INICIAL
Rev.	Data	Descrição

DOCUMENTOS DE REFERÊNCIA:		
Nome	Data	Descrição

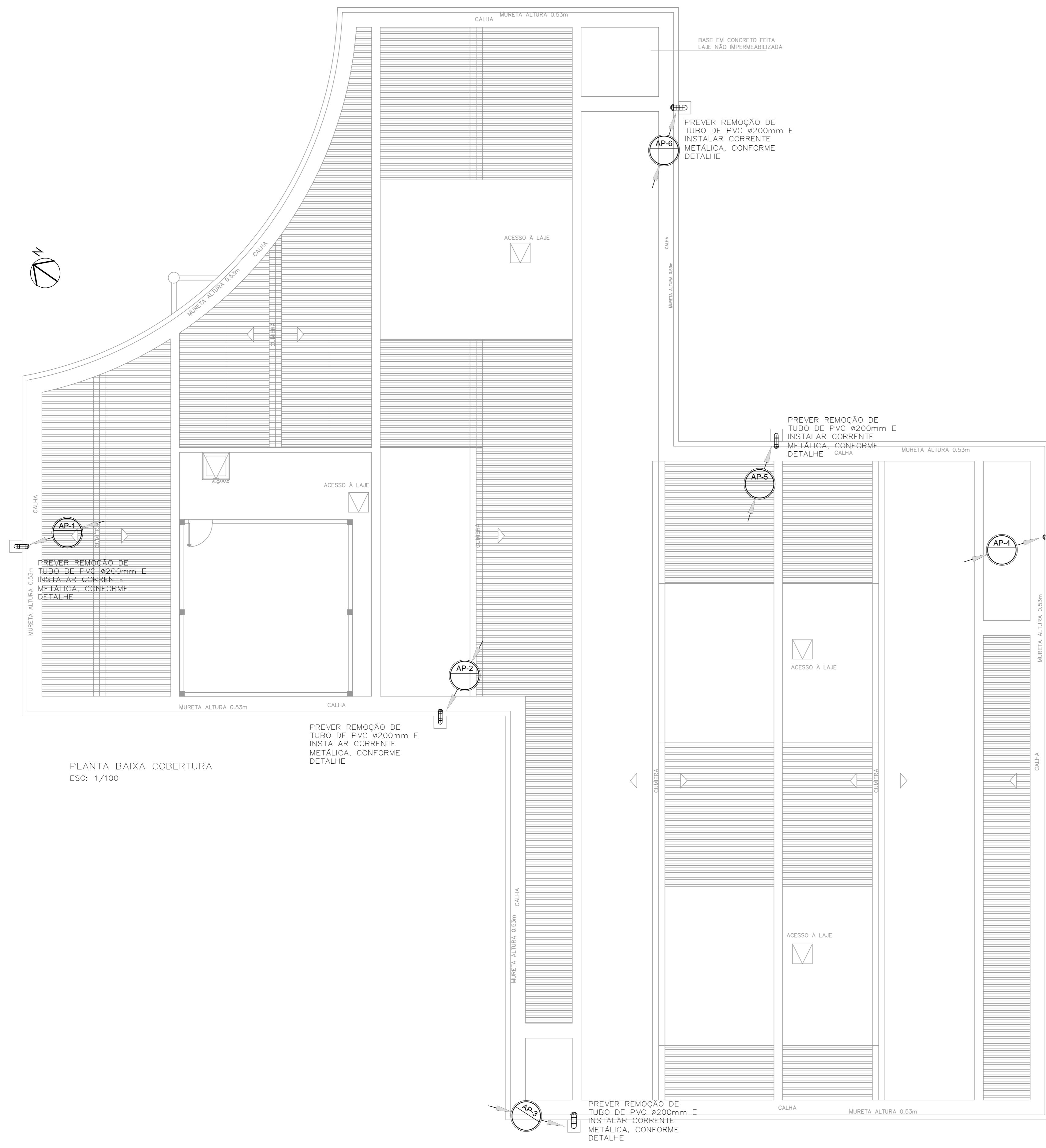
DETALHE INSTALAÇÕES DAS CORRENTES
Conforme projeto estrutural específico
ESCALA 1/5



SIMBOLOGIA E LEGENDA	
	CE - CAIXA DE ESGOTO CLOACAL - 60x60cm
	CA - CAIXA DE AREIA PLUVIAL - 60x60cm
	C.G - CAIXA SIFONADA COM TAMPA CEGA ALUMÍNIO Ø250x170x50mm
	C.S.G - CAIXA SIFONADA COM GRELHA EM PVCØ150x150x50mm
	C.S.G - CAIXA SIFONADA COM GRELHA EM PVCØ100x100x50mm
	CONEXÕES EM PVC, DIÂMETRO CONFORME PROJETO
	TUBULAÇÃO DE PVC CLASSE B PARA ESGOTO CLOACAL
	TUBULAÇÃO DE PVC CLASSE B PARA VENTILAÇÃO
	TUBULAÇÃO DE PVC CLASSE B PARA ESGOTO PLUVIAL
	TUBULAÇÃO DE PVC CLASSE B EXISTENTE
	AP - COLUNA DE ESGOTO PLUVIAL
	TQ - COLUNA DE ESGOTO CLOACAL
	AF - COLUNA DE ÁGUA FRIA
	TV - COLUNA DE VENTILAÇÃO

NOTAS GERAIS

- ENTRADA D'ÁGUA, COLUNAS E DISTRIBUIÇÃO DE ÁGUA FRIA SERÃO EM PVC SOLDÁVEL CLASSE 15.
- AS BITOLAS CONSTANTES NO PROJETO REFEREM-SE AO DIÂMETRO EXTERNO DAS TUBULAÇÕES.
- RAMAIS DE ESGOTO PRIMÁRIO E SECUNDÁRIO SERÃO EM PVC CLASSE B.
- COLUNAS DE VENTILAÇÃO SERÃO EM PVC CLASSE B.
- SUBCOLETORES CLOACAIS SERÃO EM PVC CLASSE B.
- AS TUBULAÇÕES DE VENTILAÇÃO TERÃO ACLIVE MÍNIMO DE 1% QUANDO NÃO VERTICAIS. EXCETO QUANDO INDICADAS.
- AS TUBULAÇÕES COM DIÂMETROS IGUAIS OU INFERIORES A Ø75mm TERÃO INCLINAÇÃO DE 2%, E AS TUBULAÇÕES COM DIÂMETROS SUPERIORES A Ø75mm TERÃO INCLINAÇÃO DE 1%. EXCETO QUANDO INDICADAS.



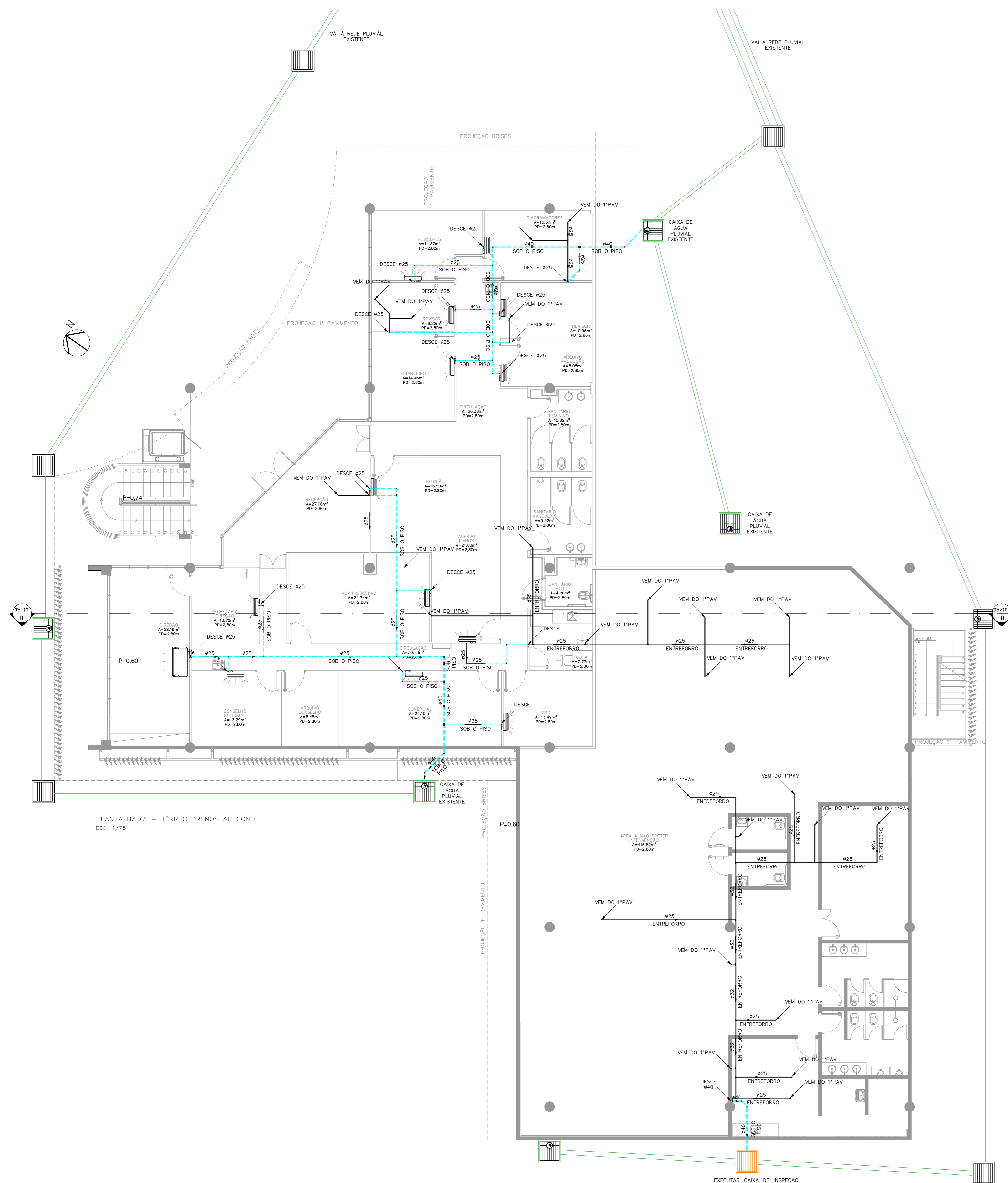
CLIENTE:	FUNDAÇÃO UNIVERSIDADE DE BRASILIA
ORÇAMENTO:	CENTRO DE VIVÊNCIA
ENDEREÇO:	GLEBA A, SC-03 CAMPUS UNIVERSITÁRIO DARCY RIBEIRO - UNB, BRASILIA-DF
ETAPA:	PROJETO EXECUTIVO
TÍTULO:	Centro de Vivência PLANTA BAIXA - COBERTURA - ÁGUAS PLUVIAIS
PROJETO:	engenharia
DATA:	13/2017
PROJETO:	HID_07/10

QUADRO DE ÁREAS:	LOCALIZAÇÃO SEM ESCALA:
ÁREA DE INTERVENÇÃO	A=1.272,14m²

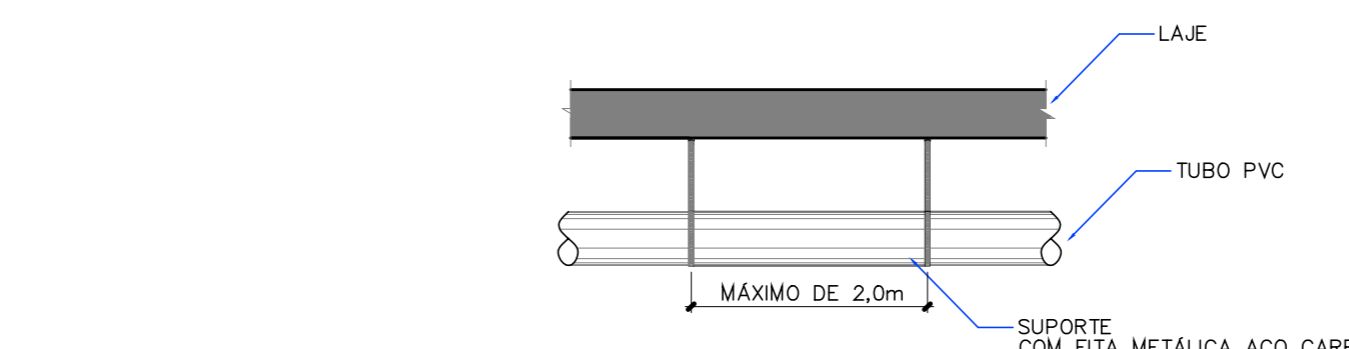
RESPONSÁVEL TÉCNICO:	
RESPONSÁVEL TÉCNICO:	ELABORAÇÃO:
ENR. FRAZIO LOEK	ENR. FRAZIO LOEK
CREA RS. 035.834	CREA RS. 035.834
COORDENADOR RJ:	DESENHO:
ENR. ALEXANDRE NAYES	FELIPE ROCHA
CREA RS. 180.750	

QUADRO DE REVISÃO		
Rev.	Data	Descrição
R04	29/01/2018	REVISÃO DE PROJETO
R03	02/01/2018	REVISÃO DE PROJETO
R02	31/10/2018	REVISÃO DE PROJETO
R01	11/09/2018	REVISÃO DE PROJETO
R00	21/08/2018	EMIÇÃO INICIAL

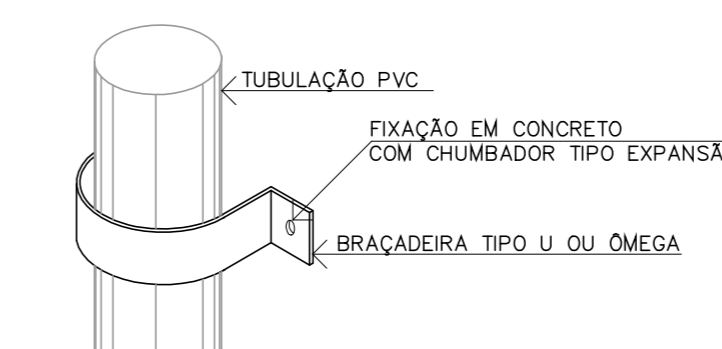
DOCUMENTOS DE REFERÊNCIA:		
Nome	Data	Descrição



PLANTA BAIXA - TERREO DRENOS AR COND.
ESQ: 1/75

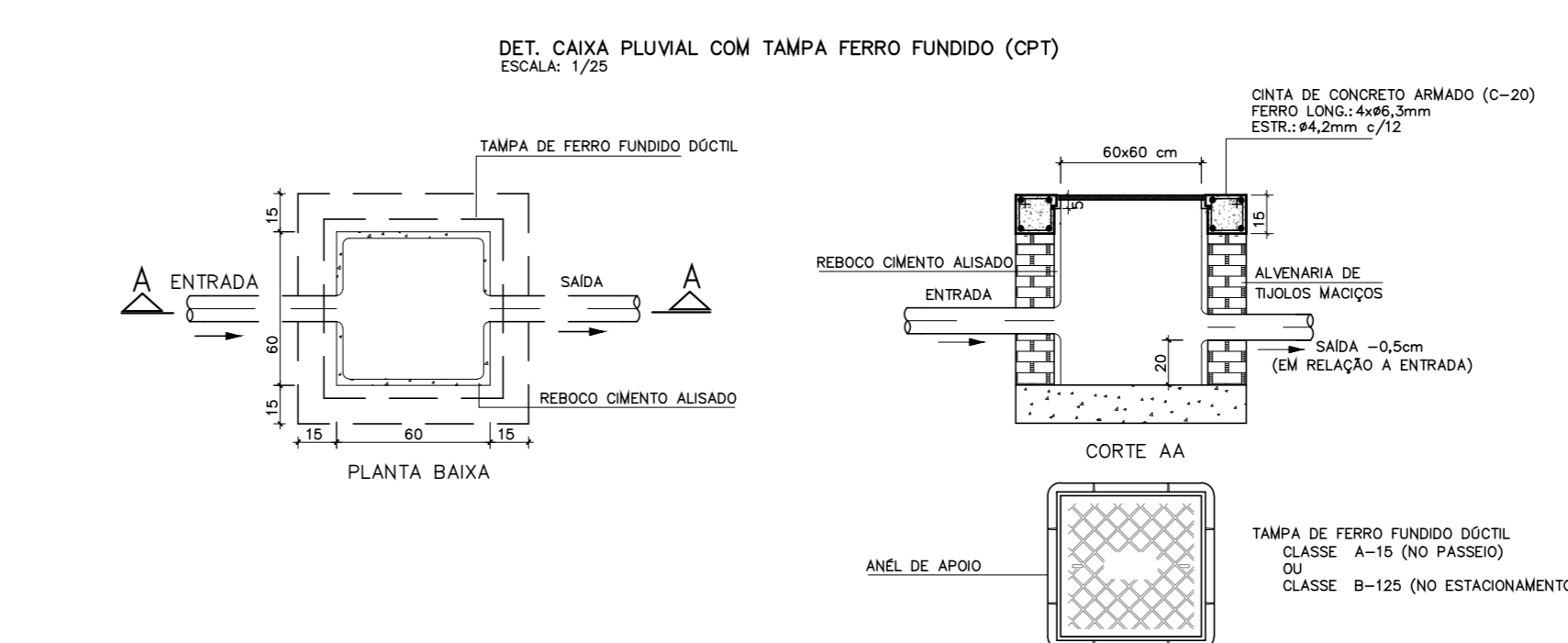
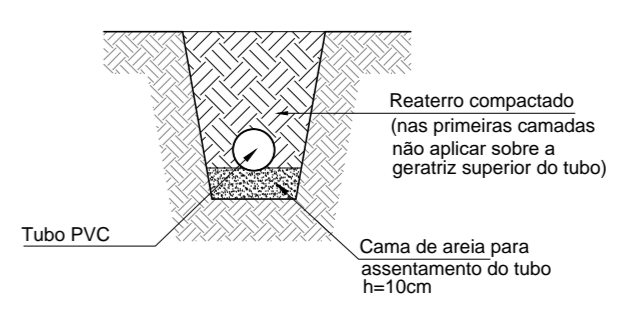


DETAILHE FIXAÇÃO TUBULAÇÃO HORIZONTAL SEM ESCALA



DETAILHE FIXAÇÃO TUBULAÇÃO VERTICAL SEM ESCALA

DET. DO TUBO ENTERRADO
ESCALA 1:25



DET. CAIXA FLUVIAL COM TAMPA FERRO FUNDIDO (CPF)
ESCALA: 1/25

SIMBOLOGIA E LÉGENDA	
	CE - CAIXA DE ESGOTO CLOACAL - 60x60cm
	CA - CAIXA DE ÁGUA FLUVIAL - 60x60cm
	C.G - CAIXA SIFONADA COM TAMPA CEGA ALUMÍNIO #250x170x50mm
	C.S.G - CAIXA SIFONADA COM GRELHA EM PVC#150x150x50mm
	C.S.G - CAIXA SIFONADA COM GRELHA EM PVC#100x100x50mm
	CONEXÕES EM PVC, DIÂMETRO CONFORME PROJETO
	TUBULAÇÃO DE PVC CLASSE B PARA ESGOTO CLOACAL
	TUBULAÇÃO DE PVC CLASSE B PARA VENTILAÇÃO
	TUBULAÇÃO DE PVC CLASSE B PARA ESGOTO PLUVIAL
	TUBULAÇÃO DE PVC CLASSE B EXISTENTE
AP	COLUNA DE ESGOTO PLUVIAL
TQ	COLUNA DE ESGOTO CLOACAL
AF	COLUNA DE ÁGUA FRIA
TV	COLUNA DE VENTILAÇÃO

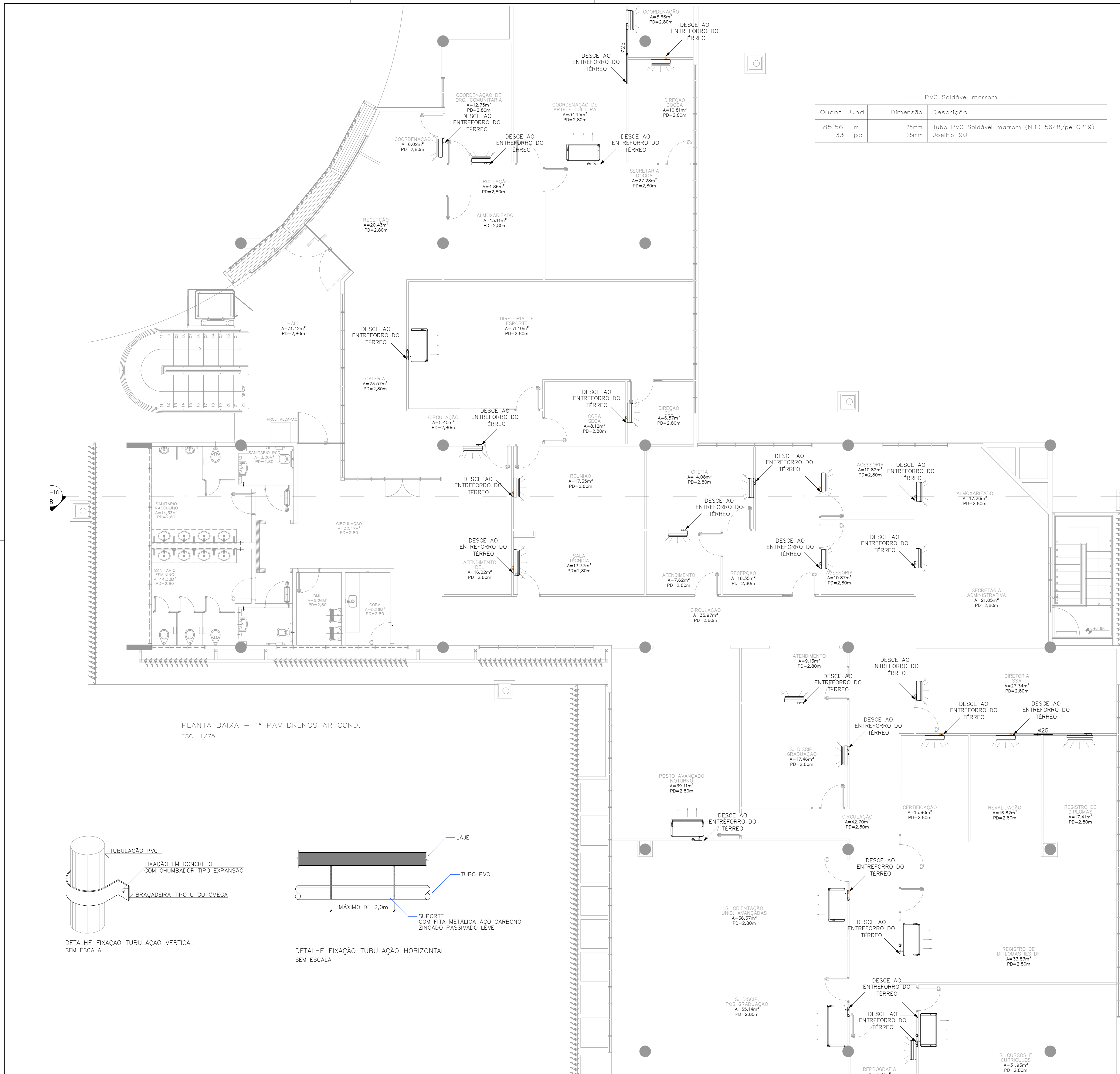
NOTAS GERAIS

- ENTRADA D'ÁGUA, COLUNAS E DISTRIBUIÇÃO DE ÁGUA FRIA SERÃO EM PVC SÓLIDVEL CLASSE 15.
- AS BITOLAS CONSTANTES NO PROJETO REFEREM-SE AO DIÂMETRO EXTERNO DAS TUBULAÇÕES.
- RAMAIS DE ESGOTO PRIMÁRIO E SECUNDÁRIO SERÃO EM PVC CLASSE B.
- COLUNAS DE VENTILAÇÃO SERÃO EM PVC CLASSE B.
- SUBRRETORES CLOACAI SERÃO EM PVC CLASSE B.
- AS TUBULAÇÕES DE VENTILAÇÃO TERÃO AGUILE MÍNIMO DE 1% QUANDO NÃO VERTICAIS, EXCETO QUANDO INDICADAS.
- AS TUBULAÇÕES COM DIÂMETROS IGUAIS OU INFERIORES A 875mm TERÃO INCLINAÇÃO DE 2% E AS TUBULAÇÕES COM DIÂMETROS SUPERIORES A 875mm TERÃO INCLINAÇÃO DE 1% EXCETO QUANDO INDICADAS.

Quant.	Und.	Dimensão	Descrição
8,79	m	40mm	Tubo PVC Sólidvel marrom (NBR 5648/pe CP19)
10,24	m	32mm	Tubo PVC Sólidvel marrom (NBR 5648/pe CP19)
230,00	m	25mm	Tubo PVC Sólidvel marrom (NBR 5648/pe CP19)
6	pc	32mmx25mm	Bucha de redução curta
4	pc	40mm	Joelinho 45
3	pc	25mm	Joelinho 45
3	pc	40mm	Joelinho 90
84	pc	25mm	Joelinho 90
22	pc	25mm	Tê
7	pc	32mmx25mm	Tê de redução
5	pc	40mmx32mm	Tê de redução

LEGENDA:
 Tubo de PVC no entreforro
 Tubo de PVC sob o piso

FUNDAÇÃO UNIVERSIDADE DE BRASÍLIA CENTRO DE VIVÊNCIA PROJETO EXECUTIVO		13/2017
PLANTA BAIXA - TERREO - DRENOS AR COND		HIDROSSANITÁRIO
QUADRO DE ÁREAS: ÁREA DE INTERVENÇÃO: A=1,272,14m ²		LOCALIZAÇÃO SEM ESCALA:
RESPONSÁVEL TÉCNICO: ELABORADO POR: ENGR. PAULO LORENZINI REVISADO POR: ENGR. FELIPE RODA		
QUADRO DE REVISÃO		
Rev.	Data	Descrição
Rev.04	29/01/2018	REVISÃO DE PROJETO
Rev.03	02/01/2018	REVISÃO DE PROJETO
Rev.02	15/10/2018	REVISÃO DE PROJETO
Rev.01	11/09/2018	REVISÃO DE PROJETO
Rev.00	21/08/2018	EMIÇÃO INICIAL
Rev.	Data	Descrição
Rev.	Data	Descrição



Quant.	Und.	Dimensão	Descrição
85,56	m	25mm	— PVC Soldável marrom —
33	pc	25mm	— Tuba PVC Soldável marrom (NBR 5648/pe CP19) Joelho 90 —

SIMBOLOGIA E LEGENDA	
	CE - CAIXA DE ESGOTO CLOACAL - 60x60cm
	CA - CAIXA DE AREIA PLUVIAL - 60x60cm
	C.G - CAIXA SIFONADA COM TAMPA CEGA ALUMINIO Ø250x170x50mm
	C.S.G - CAIXA SIFONADA COM GRELHA EM PVCØ150x150x50mm
	C.S.G - CAIXA SIFONADA COM GRELHA EM PVCØ100x100x50mm
	CONEXÕES EM PVC, DIÂMETRO CONFORME PROJETO
	TUBULAÇÃO DE PVC CLASSE 8 PARA ESGOTO CLOACAL
	TUBULAÇÃO DE PVC CLASSE 8 PARA VENTILAÇÃO
	TUBULAÇÃO DE PVC CLASSE 8 PARA ESGOTO PLUVIAL
	TUBULAÇÃO DE PVC CLASSE 8 EXISTENTE
AP	COLUNA DE ESGOTO PLUVIAL
TQ	COLUNA DE ESGOTO CLOACAL
AF	COLUNA DE ÁGUA FRIA
TV	COLUNA DE VENTILAÇÃO

NOTAS GERAIS

- ENTRADA D'ÁGUA, COLUNAS E DISTRIBUIÇÃO DE ÁGUA FRIA SERÃO EM PVC SOLDÁVEL CLASSE 15.
- AS BITOLAS CONSTANTES NO PROJETO REFEREM-SE AO DIÂMETRO EXTERNO DAS TUBULAÇÕES.
- RAMAIS DE ESGOTO PRIMÁRIO E SECUNDÁRIO SERÃO EM PVC CLASSE 8.
- COLUNAS DE VENTILAÇÃO SERÃO EM PVC CLASSE 8.
- SUBCOLETORES CLOACAIS SERÃO EM PVC CLASSE 8.
- AS TUBULAÇÕES DE VENTILAÇÃO TERÃO ACLIVE MÍNIMO DE 1% QUANDO NÃO VERTICAIS. EXCETO QUANDO INDICADAS.
- AS TUBULAÇÕES COM DIÂMETROS IGUAIS OU INFERIORES A Ø75mm TERÃO INCLINAÇÃO DE 2% E AS TUBULAÇÕES COM DIÂMETROS SUPERIORES A Ø75mm TERÃO INCLINAÇÃO DE 1% EXCETO QUANDO INDICADAS.

PLANTA BAIXA - 1º PAV DRENOS AR COND.
ESC: 1/75

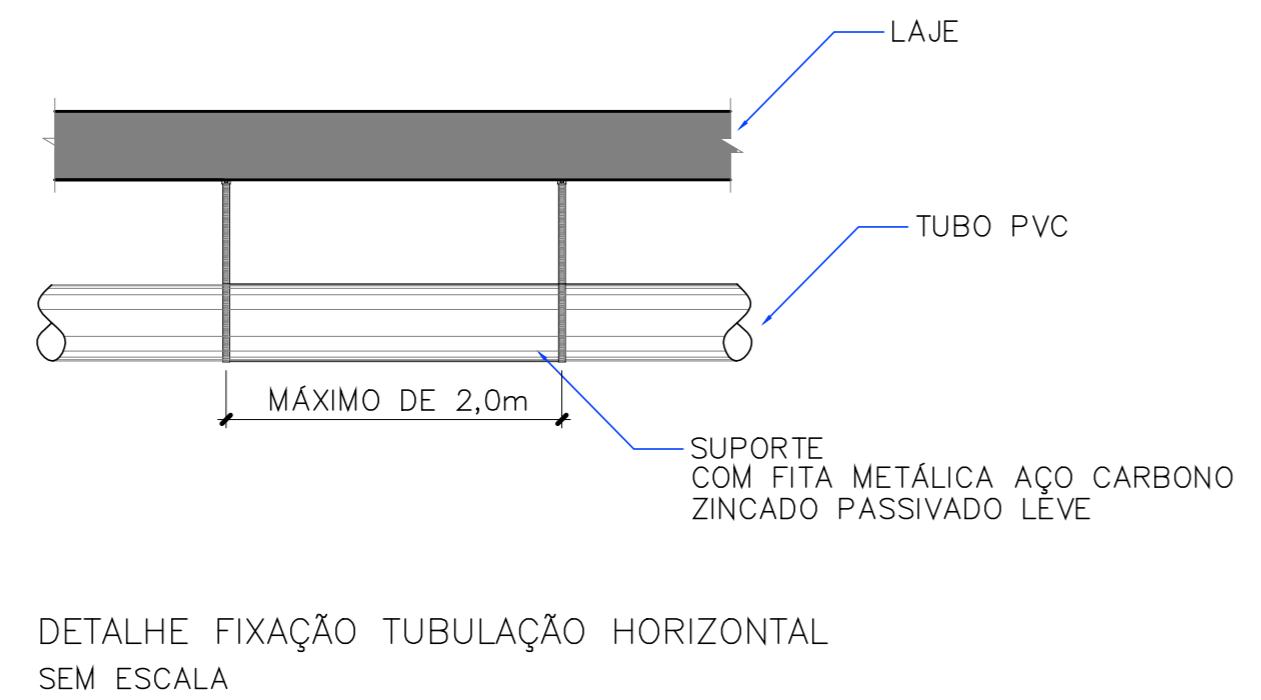
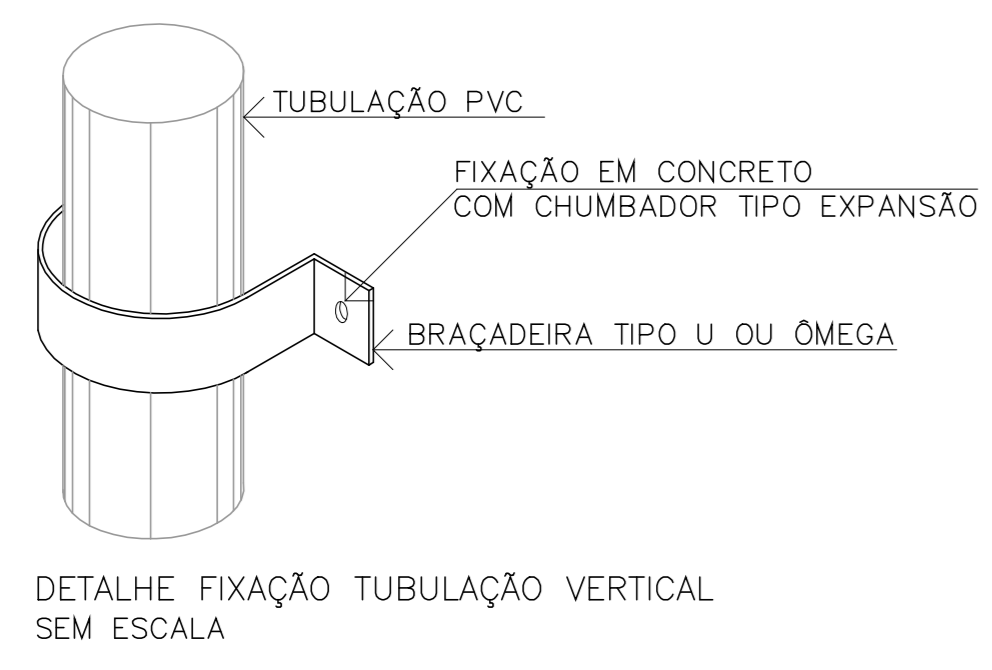
CLIENTE	FUNDAÇÃO UNIVERSIDADE DE BRASÍLIA
UNIDADE	CENTRO DE VIVÊNCIA
END.	GLEBA A, SC-03 CAMPUS UNIVERSITÁRIO DARCY RIBEIRO - UNB, BRASILIA-DF
ETAPA	PROJETO EXECUTIVO
TÍTULO	Centro de Vivência PLANTA BAIXA - 1º PAV - DRENOS AR COND
DISCIPLINA	HIDROSSANITÁRIO
FOLHA	HID_09/10
ARQUIVO	CS_13_08-ESC_JAN2019_002.dwg

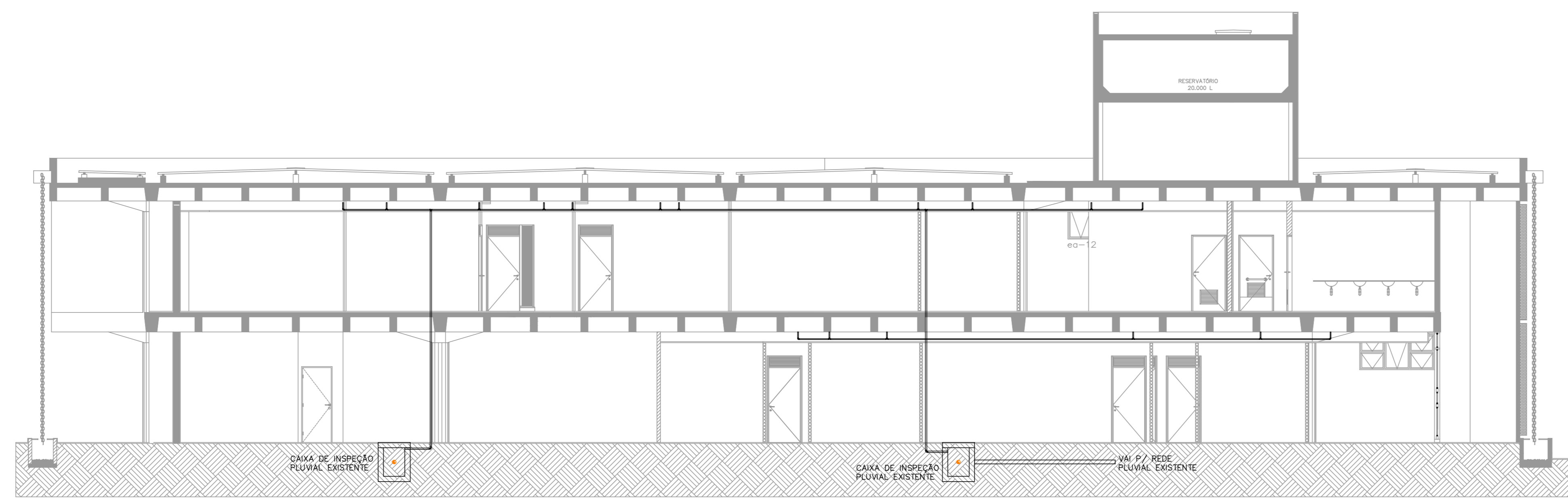
QUADRO DE ÁREAS:		LOCALIZAÇÃO SEM ESCALA:
ÁREA DE INTERVENÇÃO	A=1.272,14m²	

RESPONSÁVEL TÉCNICO:	
RESPONSÁVEL TÉCNICO: ENG. PAULO LOECK CREA RS: 035.534	ELABORAÇÃO: ENG. PAULO LOECK CREA RS: 035.534
COORDENADOR RJ: ENG. ALEXANDRE NUNES CREA RS: 180.750	DESENHO: FELIPE ROCHA

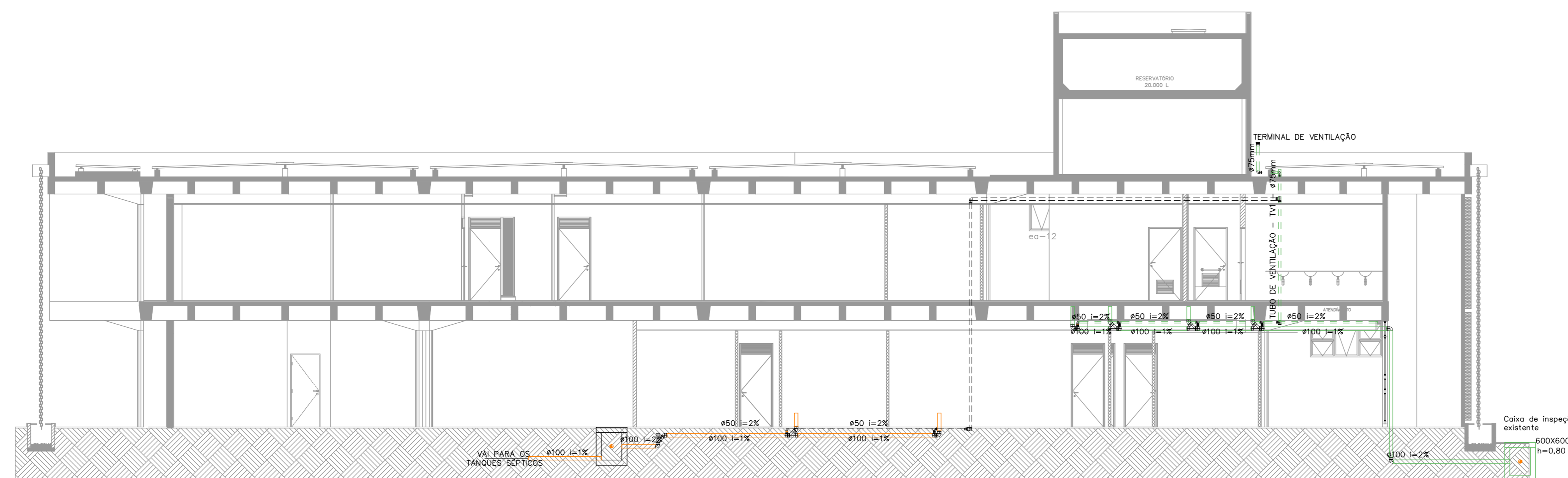
QUADRO DE REVISÃO		
Rev.	Data	Descrição
R04	29/01/2019	REVISÃO DE PROJETO
R03	02/01/2019	REVISÃO DE PROJETO
R02	31/10/2018	REVISÃO DE PROJETO
R01	11/09/2018	REVISÃO DE PROJETO
R00	21/08/2018	EMISSÃO INICIAL
Rev.	Data	Descrição
		Elaboração

DOCUMENTOS DE REFERÊNCIA:		
Nome	Data	Descrição

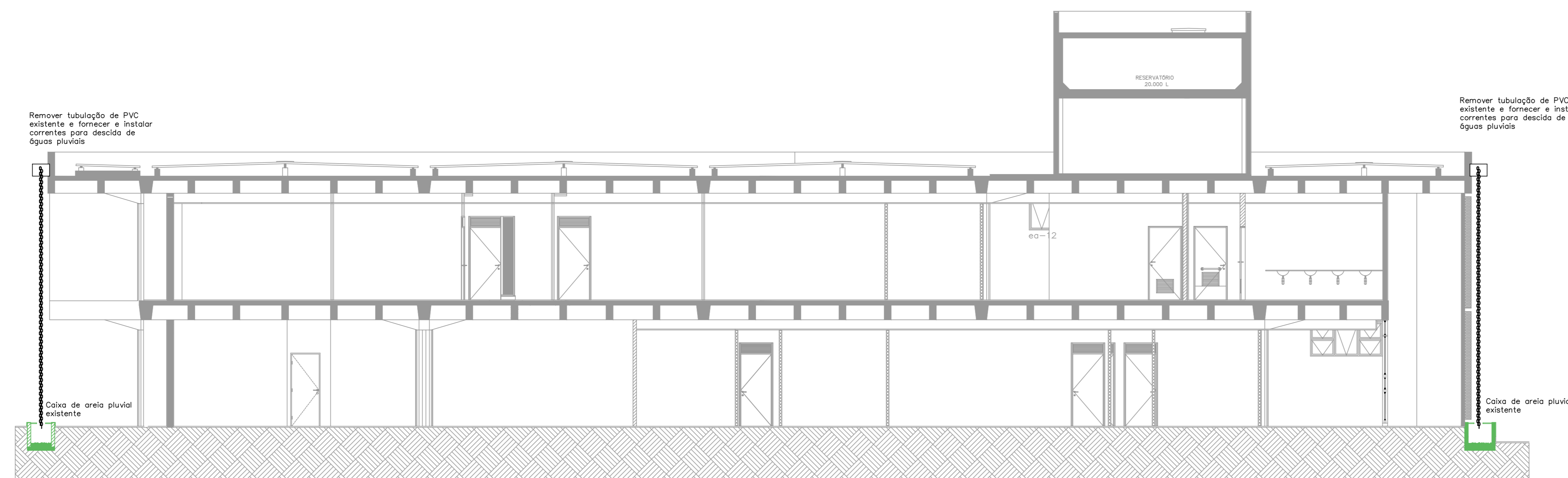




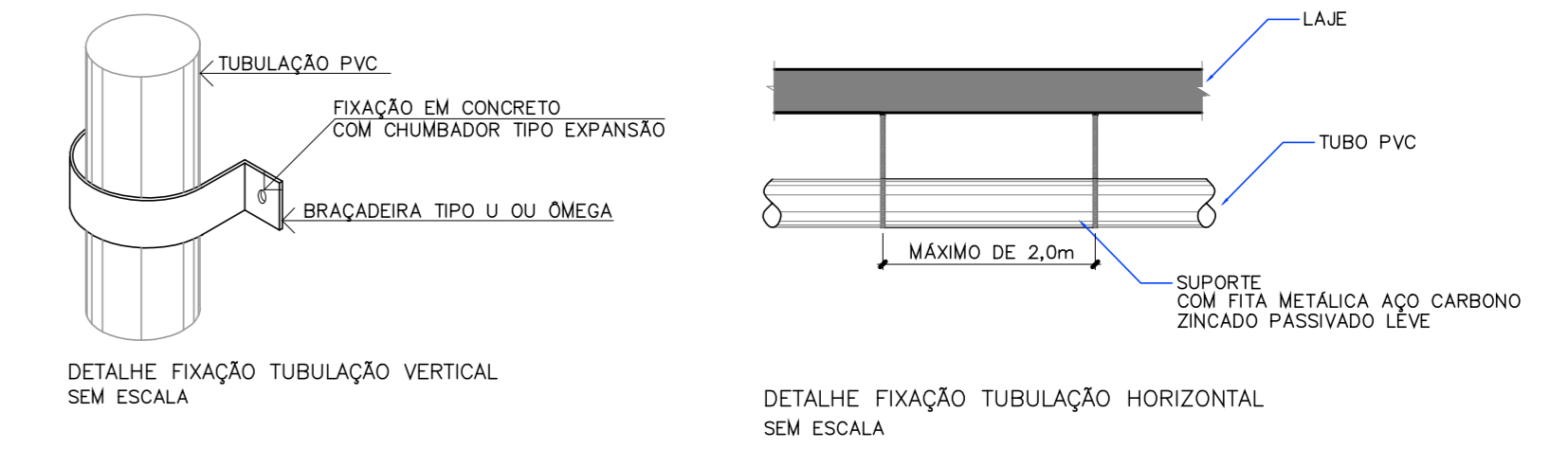
CORTE ESQUEMÁTICO - DRENO AR CONDICIONADO
ESCALA 1/75



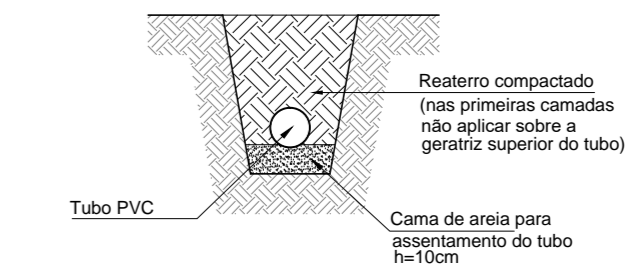
CORTE ESQUEMÁTICO - ESGOTO CLOACAL
ESCALA 1/75



CORTE ESQUEMÁTICO - ÁGUAS PLUVIAIS
ESCALA 1/75



DET. DO TUBO ENTERRADO
escala 1:25



SIMBOLÓGIA E LEGENDA	
	CE - CAIXA DE ESGOTO CLOACAL - 60x60cm
	CA - CAIXA DE ÁGUA PLUVIAL - 60x60cm
	C.G - CAIXA SIFONADA COM TAMPA DEGA ALUMÍNIO #250x170x50mm
	C.S.G - CAIXA SIFONADA COM GRELHA EM PVC#150x150x50mm
	C.S.G - CAIXA SIFONADA COM GRELHA EM PVC#100x100x50mm
	DN - DIÂMETRO EM PVC, DIÂMETRO CONFORME PROJETO
	TUBULAÇÃO DE PVC CLASSE B PARA ESGOTO CLOACAL
	TUBULAÇÃO DE PVC CLASSE B PARA VENTILAÇÃO
	TUBULAÇÃO DE PVC CLASSE B PARA ESGOTO PLUVIAL
	TUBULAÇÃO DE PVC CLASSE B EXISTENTE
AP	COLUNA DE ESGOTO PLUVIAL
TG	COLUNA DE ESGOTO CLOACAL
AP	COLUNA DE ÁGUA FRIA
TV	COLUNA DE VENTILAÇÃO

- NOTAS GERAIS
- ENTRADA D'ÁGUA, COLUNAS E DISTRIBUIÇÃO DE ÁGUA FRIA SERÃO EM PVC SOLÍDELO CLASSE 15.
 - AS BITOLAS CONSTANTES NO PROJETO REFEREM-SE AO DIÂMETRO EXTERNO DAS TUBULAÇÕES.
 - RAMOS DE ESGOTO PRIMÁRIO E SECUNDÁRIO SERÃO EM PVC CLASSE B.
 - COLUNAS DE VENTILAÇÃO SERÃO EM PVC CLASSE B.
 - SUBILHOTES DE VENTILAÇÃO SERÃO EM PVC CLASSE B.
 - AS TUBULAÇÕES DE VENTILAÇÃO TERÃO INCLINAÇÃO DE 1% QUANDO NÃO VERTICAIS, EXCETO QUANDO RECALÇADAS.
 - AS TUBULAÇÕES COM DIÂMETROS IGUAIS OU INFERIORES A Ø75mm TERÃO INCLINAÇÃO DE 2%, E AS TUBULAÇÕES COM DIÂMETROS SUPERIORES A Ø75mm TERÃO INCLINAÇÃO DE 1% EXCETO QUANDO RECALÇADAS.

CLIENTE: FUNDAÇÃO UNIVERSIDADE DE BRASÍLIA			
UNIDADE: CENTRO DE VIVÊNCIA	DATA: 13/2017		
END: GLEBA A, SE-03 CAMPUS UNIVERSITÁRIO DARCY RIBEIRO - UNB, BRASÍLIA-DF			
ETAPA: PROJETO EXECUTIVO	ESCALA: INDICADA		
PROJETO: Centro de Vivência			
CORTES ESQUEMÁTICO - PLUVIAL, CLOACAL, DRENO			
HIDROSSANITÁRIO			
Rua Washington Luiz, 1116, 15, 901 - Centro - Fone: (61) 3361-4000 CEP: 70100-900 - Taguaí - DF CNPJ: 07.13.461-0001			
QUADRO DE ÁREAS:	LOCALIZAÇÃO SEM ESCALA:		
ÁREA DE INTERVENÇÃO: A=1.272,14m ²			
RESPONSÁVEL TÉCNICO:			
RESPONSÁVEL PROJETO: ENG. PAULO LEONARDO DE OLIVEIRA	ELABORAÇÃO: ENG. PAULO LEONARDO DE OLIVEIRA		
COORDENADOR RL: ENG. ALEXANDRE NUNES DE OLIVEIRA	DESENHO: FELIPE RODRIGUES		
QUADRO DE REVISÃO			
Rev.	Data	Descrição	Elaboração
DOCUMENTOS DE REFERÊNCIA:			
Nome	Data	Descrição	