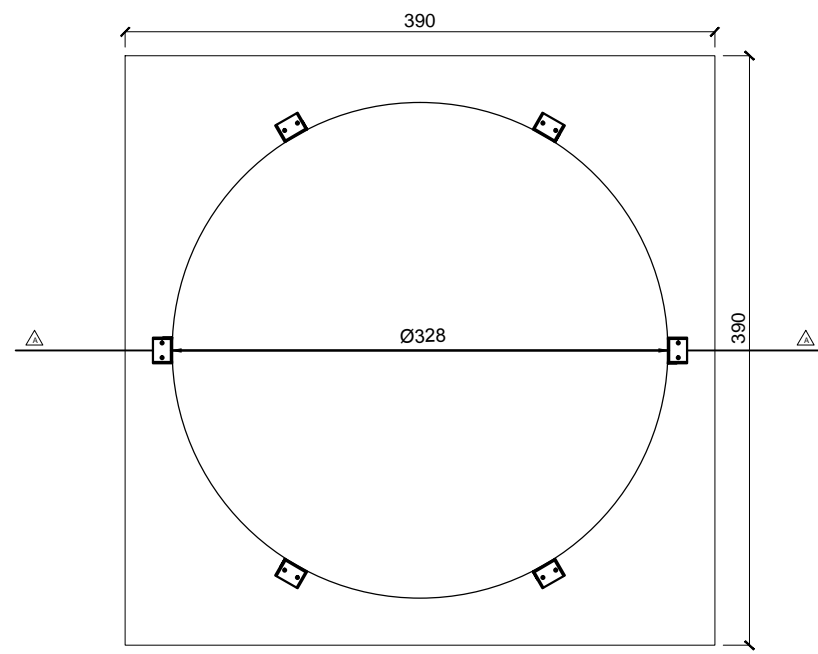
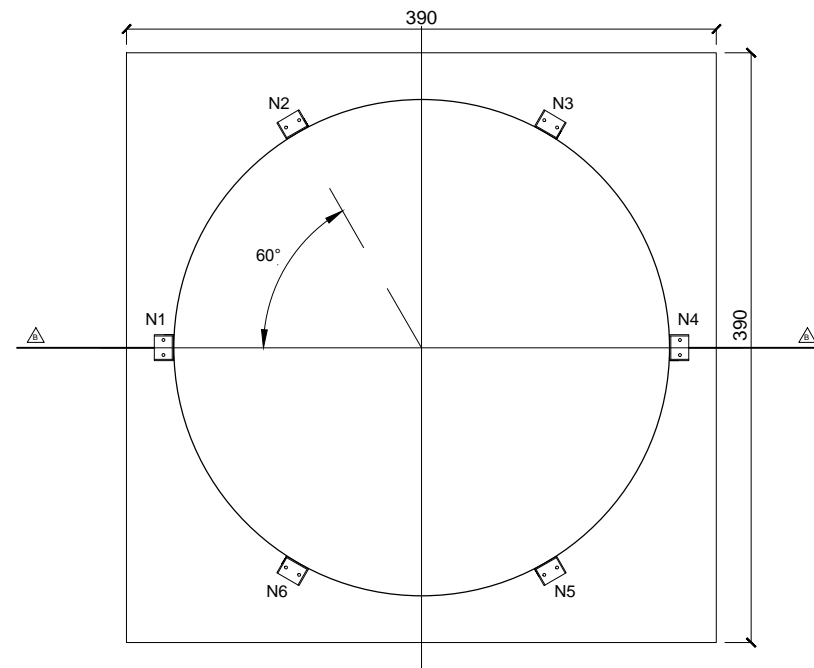


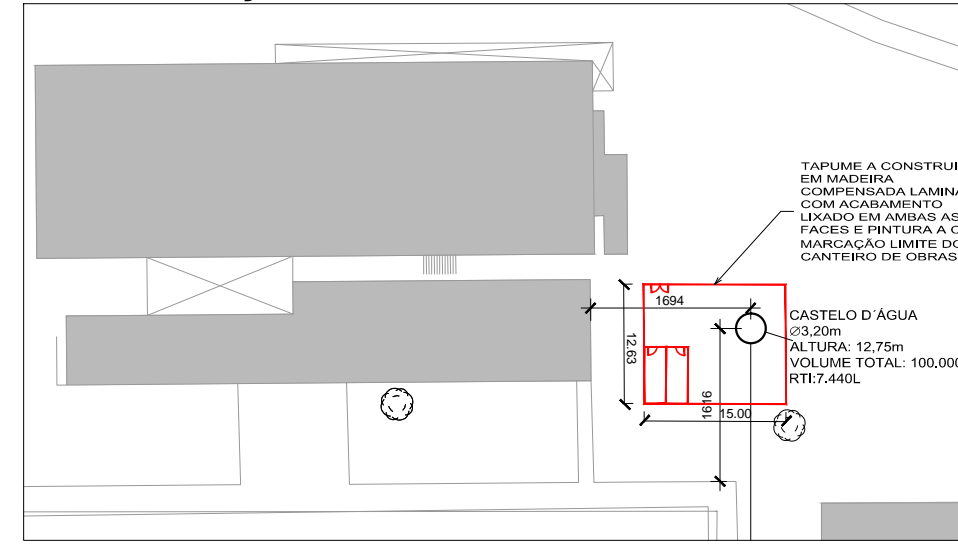
VISTA SUPERIOR DO RESERVATÓRIO ESCALA 1:50



FORMA DO NICHOS ESCALA 1:50



LOCAÇÃO DO RESERVATÓRIO SEM ESCALA



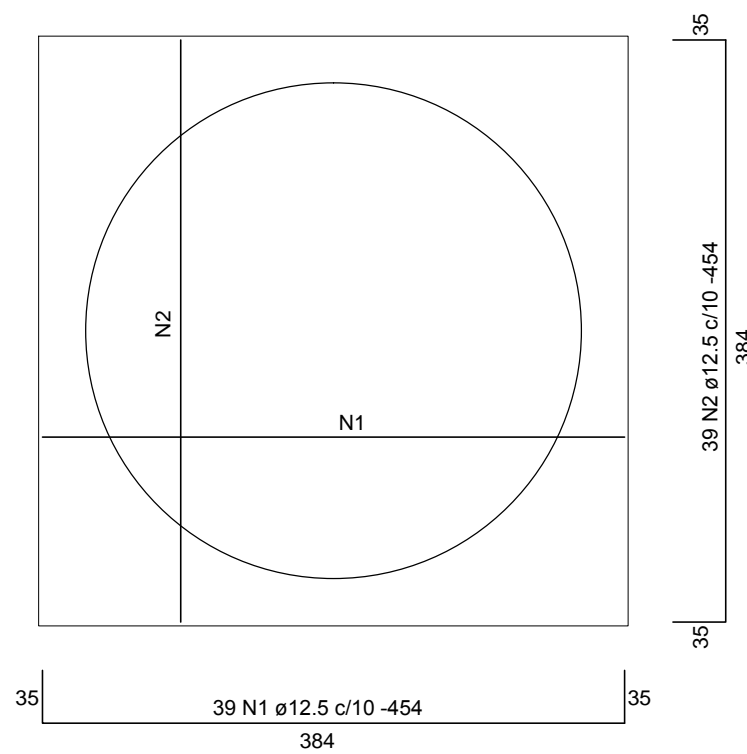
NOTAS:

- 1) ESTE PROJETO GEOTÉCNICO DE FUNDAÇÕES FOI DESENVOLVIDO COM BASE EM O2 (DOIS) FUROS DE SONDAGEM DE SIMPLES RECONHECIMENTO TIPO SPT;
- 2) O SOLO PARA ASSENTAMENTO DAS SAPATAS DEVE SER ARGILA ARENOSA, COMPACTO, COR AMARELA, NSPT DE 8 A 10. APÓS A ESCAVAÇÃO, DEVE-SE PROCEDER UM EXAME TÁTIL E VISUAL DO SOLO ENCONTRADO. CASO O SOLO SEJA DIFERENTE DO PREVISTO, O FATO DEVE SER COMUNICADO AO AUTOR PARA ADEQUAÇÃO DE PROJETO.
- 3) O CONTROLE DA CONSISTÊNCIA DA ARGILA ARENOSA AO NÍVEL DE ASSENTAMENTO DA SAPATA E ATÉ UMA PROFUNDIDADE DE 2,0m DEVERÁ SER FEITO POR PENETRÔMETRO DINÂMICO MANUAL (PDM). O PDM É UMA MEDIDA INDIRETA DA COMPACTAÇÃO RELATIVA DO SOLO QUE DEVERÁ SER SUPERIOR A 65%. OS TESTES DEVERÃO SER EXECUTADOS NOS QUATRO CANTOS DA SAPATA E OS RESULTADOS ENVIADOS IMEDIATAMENTE À FISCALIZAÇÃO PARA ANÁLISE. SOMENTE APÓS A EXECUÇÃO DOS TESTES, A FISCALIZAÇÃO EMITIRÁ PARECER ACERCA DA LIBERAÇÃO PARA CONCRETAGEM. OS BOLETINS COM OS RESULTADOS DEVERÃO CONTER A ASSINATURA DO ENG. RESPONSÁVEL TÉCNICO DA OBRA COM N° DO REGISTRO NO CREA.
- 4) DIMENSÕES DAS ESTRUTURAS DE CONCRETO EM CENTÍMETROS.
- 5) DIMENSÕES DAS ESTRUTURAS DE AÇO EM MILÍMETROS.
- 6) ESTE PROJETO OBEDECE EM GERAL A NBR 6122/1996 – PROJETO E EXECUÇÃO DE FUNDAÇÕES DA ABNT, A QUAL DEVE SER SEGUIDA NOS CASOS OMISSOS.

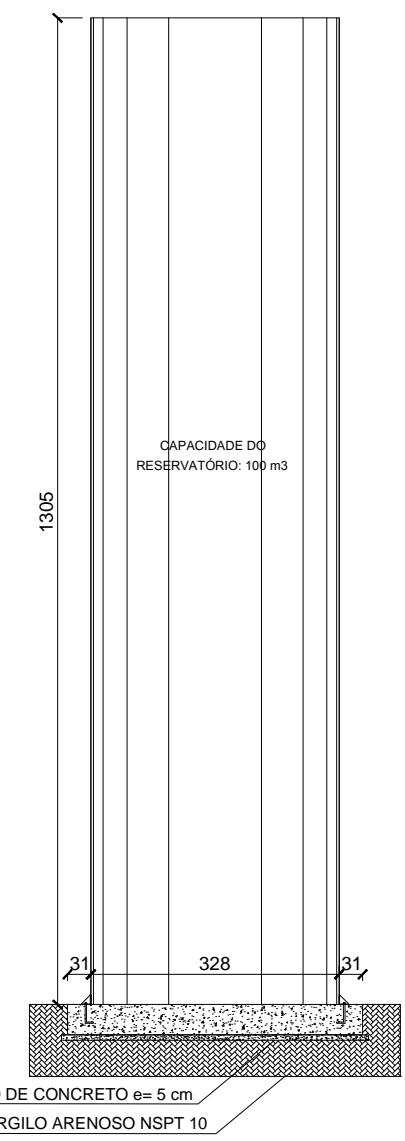
OBS.: O RADIER SÓ SERÁ LIBERADO PARA EXECUÇÃO APÓS A ANÁLISE DOS TESTES DE PDM PELA FISCALIZAÇÃO.

RELAÇÃO DE MATERIAIS			
LAMINADOS ASTM A-36			
CANTONEIRA 5"x15.31 kg/m	15,31 kg/m	0,92 m	14,1 kg
			TOTAL 14,1 kg
CHAPA LISA ASTM A-36			
CHAPA 5/16"	62,8 kg/m²	0,09 m²	5,4 kg
			TOTAL 5,4 kg
CHUMBADORES SAE- 1020			
J Ø 3/4"x350 mm			12 unidades
			PESO TOTAL: 19,5 kg

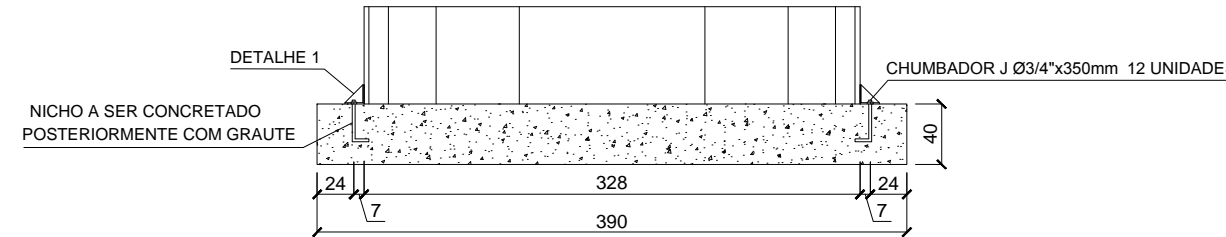
ARMADURA POSITIVA DO RADIER ESCALA 1:50



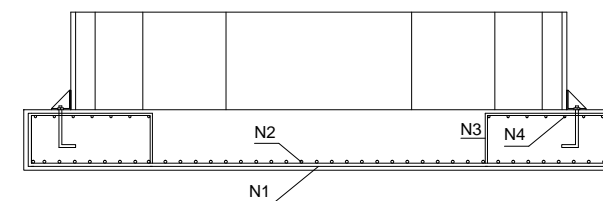
CORTE AA ESCALA 1:100



CORTE AA ESCALA 1:50

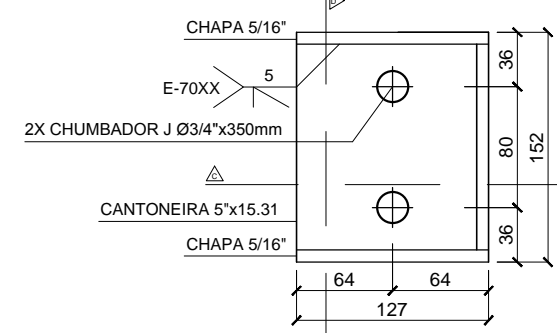


CORTE BB ESCALA 1:50

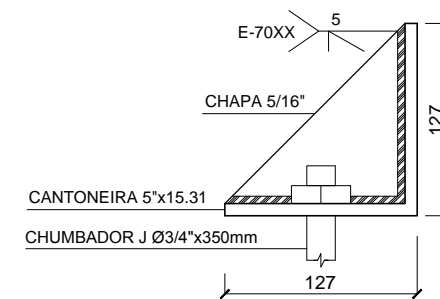


Observação: O solo que servirá de base para a estrutura deverá ser nivelado e compactado manualmente.

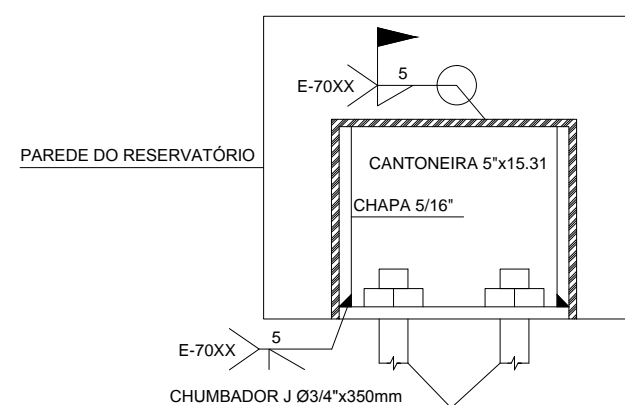
DETALHE 1 ESCALA 1:5 (6X)



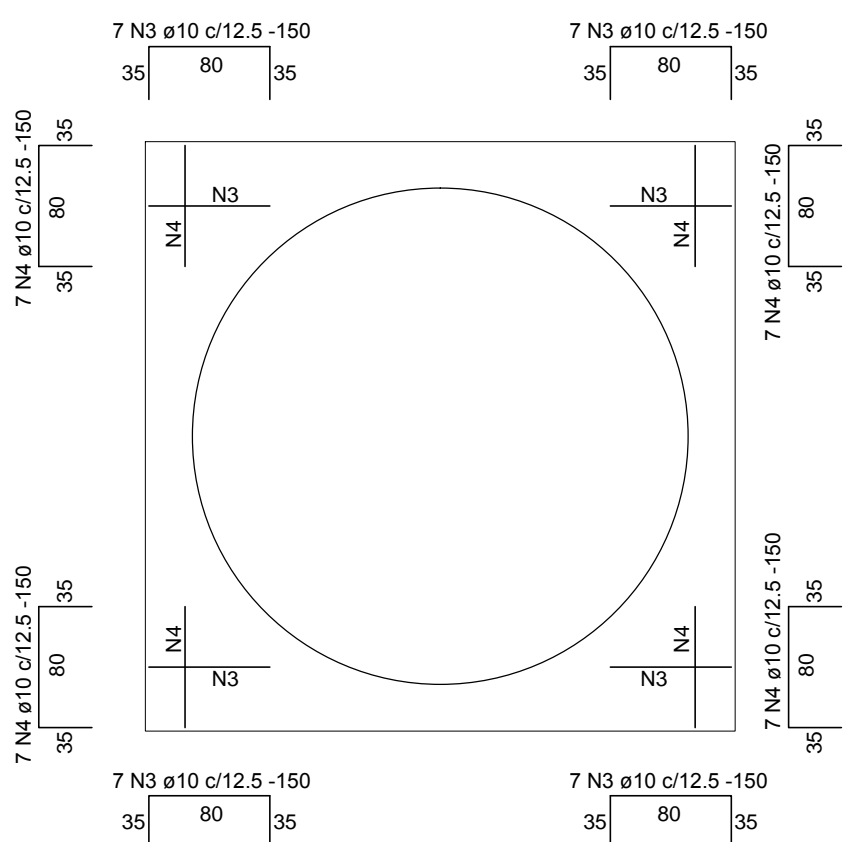
CORTE CC ESCALA 1:5



CORTE DD ESCALA 1:5



ARMADURA NEGATIVA DO RADIER ESCALA 1:50



Relação do aço

ELEMENTO	N	DIAM (mm)	QUANT (Barras)	UNIT (cm)	C.TOTAL (cm)
RADIER	1	12.5	39	454	17706
	2	12.5	39	454	17706
	3	10.0	28	150	4200
	4	10.0	28	150	4200

Resumo do aço

AÇO	DIAM (mm)	C.TOTAL (m)	PESO (kg)
CA50	10.0	84.0	51.8
	12.5	354.1	341.0
PESO TOTAL (kg)			
CA50		392.8	

Volume de concreto (C-25) = 6.10 m³
 Área de forma = 0.24 m²
 Volume de grout (com adição de pedrisco) = 0.97 m³
 Volume de escavação = 6.10 m³

CLIENTE	FUNDAÇÃO UNIVERSIDADE DE BRASÍLIA	OS	
UNIDADE	EDIFÍCIO OFICINAS ESPECIAIS	OS	08/2017
END.	CAMPUS UNIVERSITÁRIO DARCY RIBEIRO - S/N - GLEBA A - ASA NORTE	ART	
ETAPA	PROJETO EXECUTIVO	ESCALA	INDICADA
TÍTULO	FUNDAÇÃO RESERVATÓRIO	DISCIPLINA	ESTRUTURAL
		FOLHA	EST_01/01
Rua Washington Luiz, 1118, cj. 901 Centro - Porto Alegre -RS CEP 90010-460 - Tel/Fax (51)3092-3800		ARQUIVO	OS08_UNB_EST_R01.dwg

QUADRO DE ÁREAS:	LOCALIZAÇÃO SEM ESCALA:
ÁREA DE INTERVENÇÃO	A=15,21m²

RESPONSÁVEL TÉCNICO:	
RESPONSÁVEL TÉCNICO: ENG. PAULO LOECK CREA RS: 035534	ELABORAÇÃO: ENG. PAULO LOECK CREA RS: 035534
COORDENADOR RJ: ENG. ALEXANDRE NUNES CREA RS: 180.750	DESENHO: EDUARDO

QUADRO DE REVISÃO			
R01	25/01/2019	CORREÇÕES CONFORME SOLICITADO PELA FISCALIZAÇÃO	EDUARDO - CBR
R00	10/12/2018	EMISSÃO INICIAL	EDUARDO - CBR
Rev.	Data	Descrição	Elaboração

DOCUMENTOS DE REFERÊNCIA:		
Nome	Data	Descrição