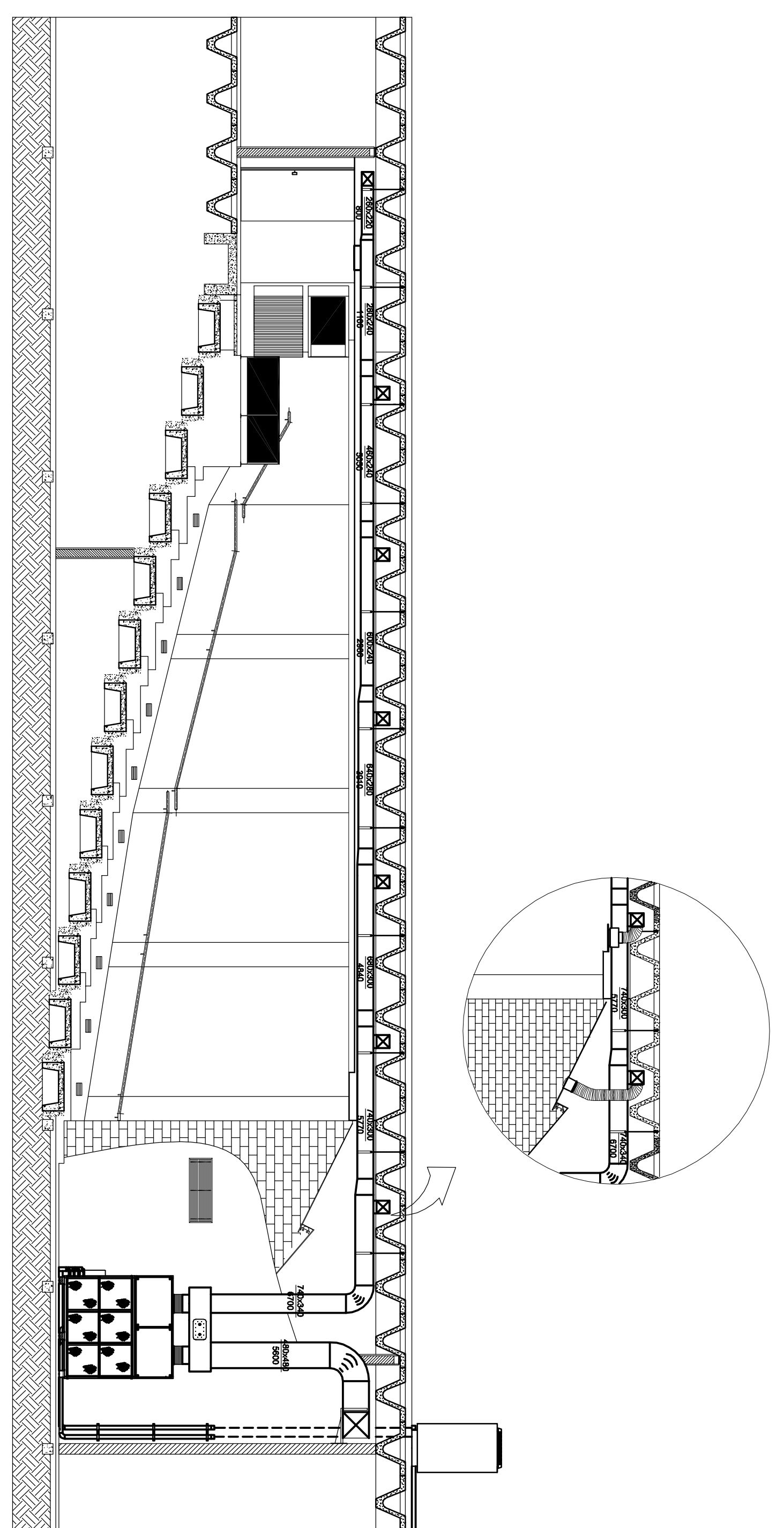
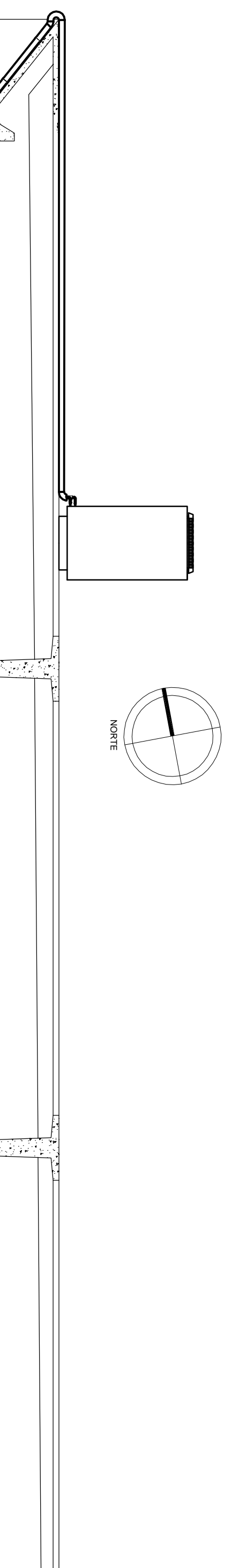


PLANTA BALÇÃO DO ANFITEATRO 17
CLIMATIZADO
ESCALA 1/30



CORTE AA DO ANFITEATRO 17
ESCALA 1/30



CORTE BB DO ANFITEATRO 17
CLIMATIZADO
ESCALA 1/30

LEGENDA

---	REPRESENTAÇÃO PARA O DE RENDIMENTO
- - -	REPRESENTAÇÃO PARA O DE EXAUSTÃO
---/---	REPRESENTAÇÃO PARA O DE INSTALAMENTO
---	REPRESENTAÇÃO PARA O DE TUBAGEM DE AR EXTERNO
---	INSTRUMENTAÇÃO E REPRESENTAÇÃO PARA O DE UNIDADES
---	INSTRUMENTAÇÃO E REPRESENTAÇÃO PARA O DE UNIDADES
---	INSTRUMENTAÇÃO E REPRESENTAÇÃO PARA O DE UNIDADES
---	INSTRUMENTAÇÃO E REPRESENTAÇÃO PARA O DE UNIDADES
---	INSTRUMENTAÇÃO E REPRESENTAÇÃO PARA O DE UNIDADES
---	INSTRUMENTAÇÃO E REPRESENTAÇÃO PARA O DE UNIDADES
---	INSTRUMENTAÇÃO E REPRESENTAÇÃO PARA O DE UNIDADES
---	INSTRUMENTAÇÃO E REPRESENTAÇÃO PARA O DE UNIDADES

NOTAS

1. A TUBAGEM DE AR EXTERNO PARA O DE UNIDADES DEVE SER REALIZADA DE MODO A GARANTIR A VENTILAÇÃO NATURAL DO LOCAL.
2. O SISTEMA DE EXAUSTÃO DEVE SER REALIZADO DE MODO A GARANTIR A VENTILAÇÃO NATURAL DO LOCAL.
3. O SISTEMA DE EXAUSTÃO DEVE SER REALIZADO DE MODO A GARANTIR A VENTILAÇÃO NATURAL DO LOCAL.
4. O SISTEMA DE EXAUSTÃO DEVE SER REALIZADO DE MODO A GARANTIR A VENTILAÇÃO NATURAL DO LOCAL.
5. O SISTEMA DE EXAUSTÃO DEVE SER REALIZADO DE MODO A GARANTIR A VENTILAÇÃO NATURAL DO LOCAL.

NOTAS

1. A TUBAGEM DE AR EXTERNO PARA O DE UNIDADES DEVE SER REALIZADA DE MODO A GARANTIR A VENTILAÇÃO NATURAL DO LOCAL.

ITEM	DESCRIÇÃO	QUANT.	UNID.	VALOR UNIT.	VALOR TOTAL
1	TUBAGEM DE AR EXTERNO (1/2" X 3/4")	100	M	1,50	150,00
2	CONJUNTO DE UNIDADES (1/2" X 3/4")	50	U	2,00	100,00
3	INSTRUMENTAÇÃO (1/2" X 3/4")	50	U	2,00	100,00
4	INSTRUMENTAÇÃO (1/2" X 3/4")	50	U	2,00	100,00
5	INSTRUMENTAÇÃO (1/2" X 3/4")	50	U	2,00	100,00
6	INSTRUMENTAÇÃO (1/2" X 3/4")	50	U	2,00	100,00
7	INSTRUMENTAÇÃO (1/2" X 3/4")	50	U	2,00	100,00
8	INSTRUMENTAÇÃO (1/2" X 3/4")	50	U	2,00	100,00
9	INSTRUMENTAÇÃO (1/2" X 3/4")	50	U	2,00	100,00
10	INSTRUMENTAÇÃO (1/2" X 3/4")	50	U	2,00	100,00
11	INSTRUMENTAÇÃO (1/2" X 3/4")	50	U	2,00	100,00
12	INSTRUMENTAÇÃO (1/2" X 3/4")	50	U	2,00	100,00
13	INSTRUMENTAÇÃO (1/2" X 3/4")	50	U	2,00	100,00
14	INSTRUMENTAÇÃO (1/2" X 3/4")	50	U	2,00	100,00
15	INSTRUMENTAÇÃO (1/2" X 3/4")	50	U	2,00	100,00

ICC-AMF 17

PROJETO EXECUTIVO

PE-AC 01/02

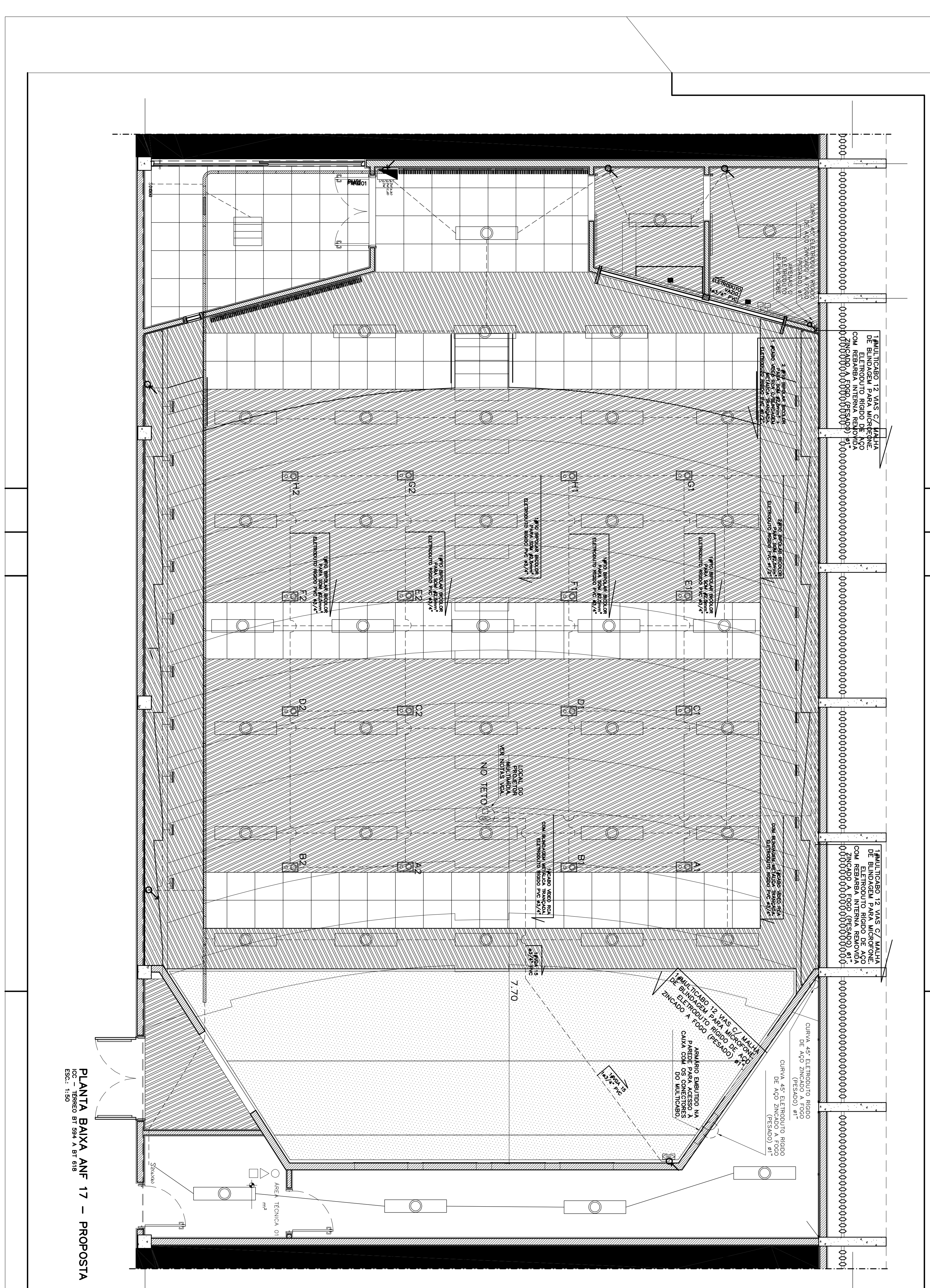
INSTALAÇÕES MECÂNICAS

Fundação Universidade de Brasília
Centro de Planejamento Oscar Niemeyer
INSTITUTO CENTRAL DE CIÊNCIAS
PROJETO - 07.00

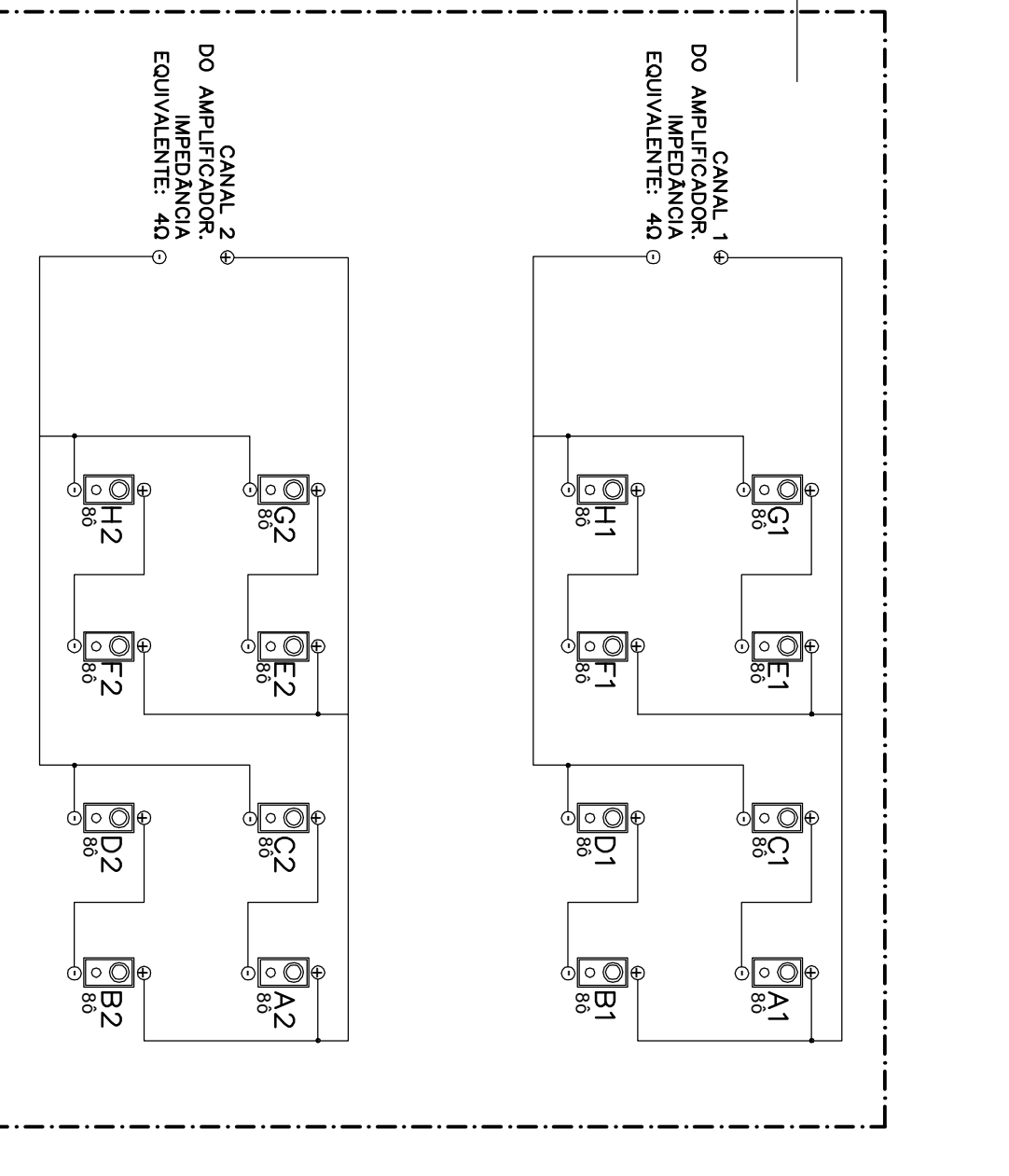
Coordenador: Engº Julio Manoel Dias Pereira
Mecânica: Engº Thiago Vidal Vilela
Engº Julio Andrade dos Santos

CREA 1.863.105.267/D-RI
CREA 18.1720-D/F
MAT. 0688066

BT-984 - 818
COPONDO DE EQUIPAMENTOS E DUTOS



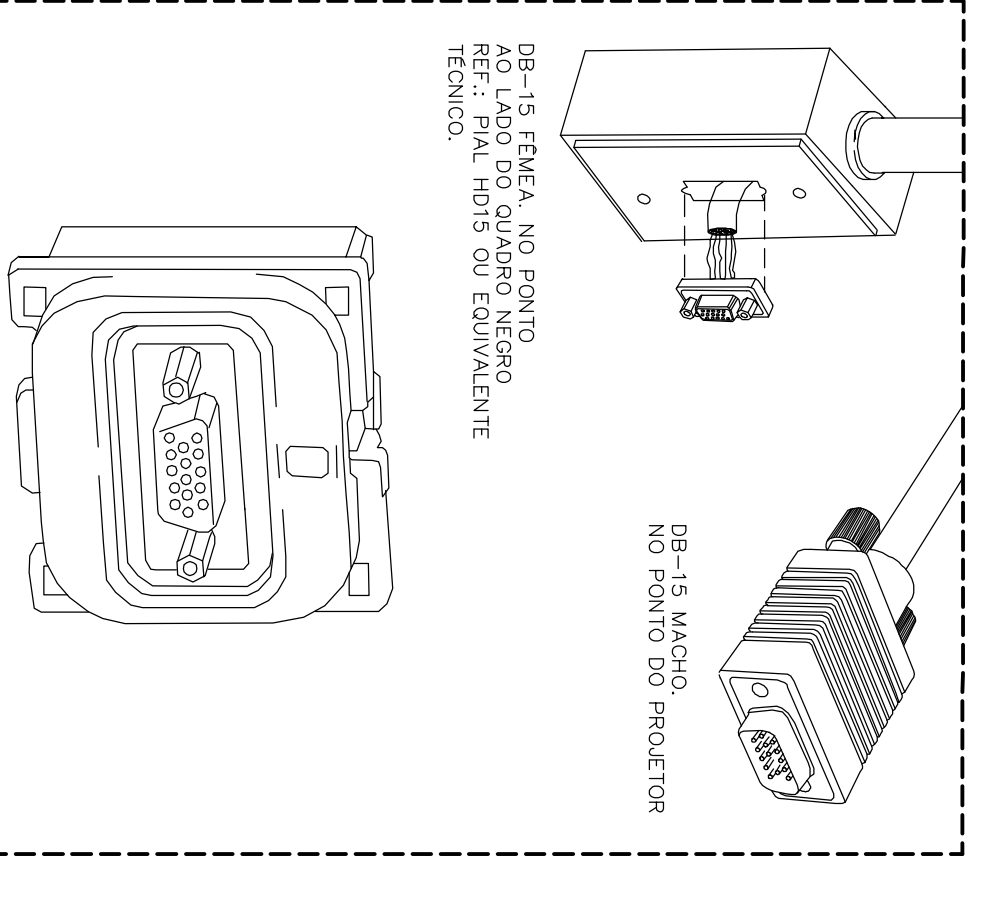
PLANTA BAIXA ANF 17 – PROPOSTA
Escala: 1:100



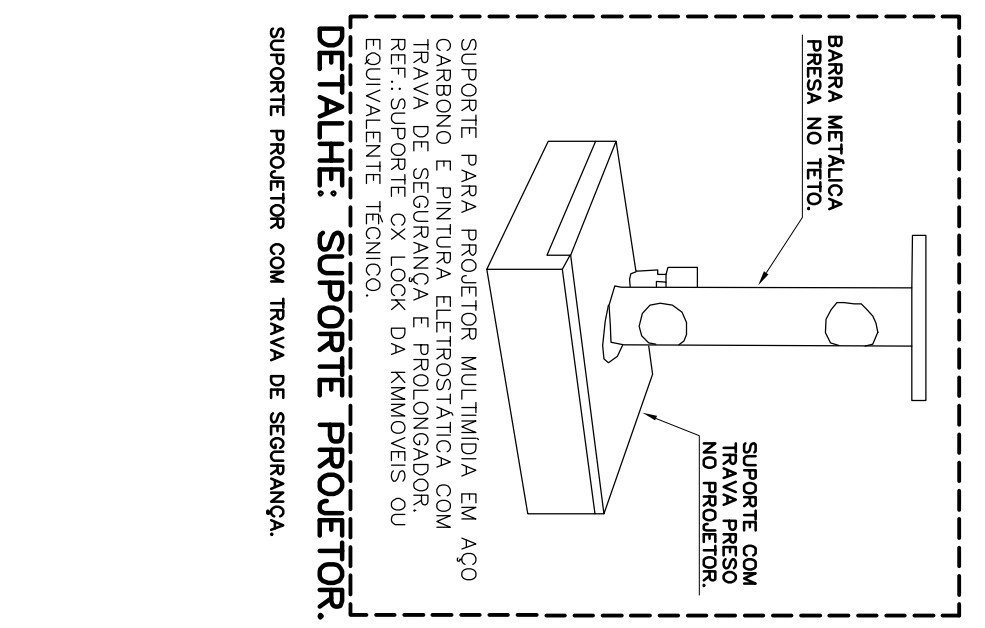
DETALHE:
Umação dos Alto-falantes

LEGENDA:
 - LINHA TRAZIDA DO PROJETO DE FUNDAMENTAÇÃO
 - LINHA TRAZIDA DO PROJETO DE FUNDAMENTAÇÃO
 - LINHA TRAZIDA DO PROJETO DE FUNDAMENTAÇÃO
 - LINHA TRAZIDA DO PROJETO DE FUNDAMENTAÇÃO
 - LINHA TRAZIDA DO PROJETO DE FUNDAMENTAÇÃO
 - LINHA TRAZIDA DO PROJETO DE FUNDAMENTAÇÃO
 - LINHA TRAZIDA DO PROJETO DE FUNDAMENTAÇÃO

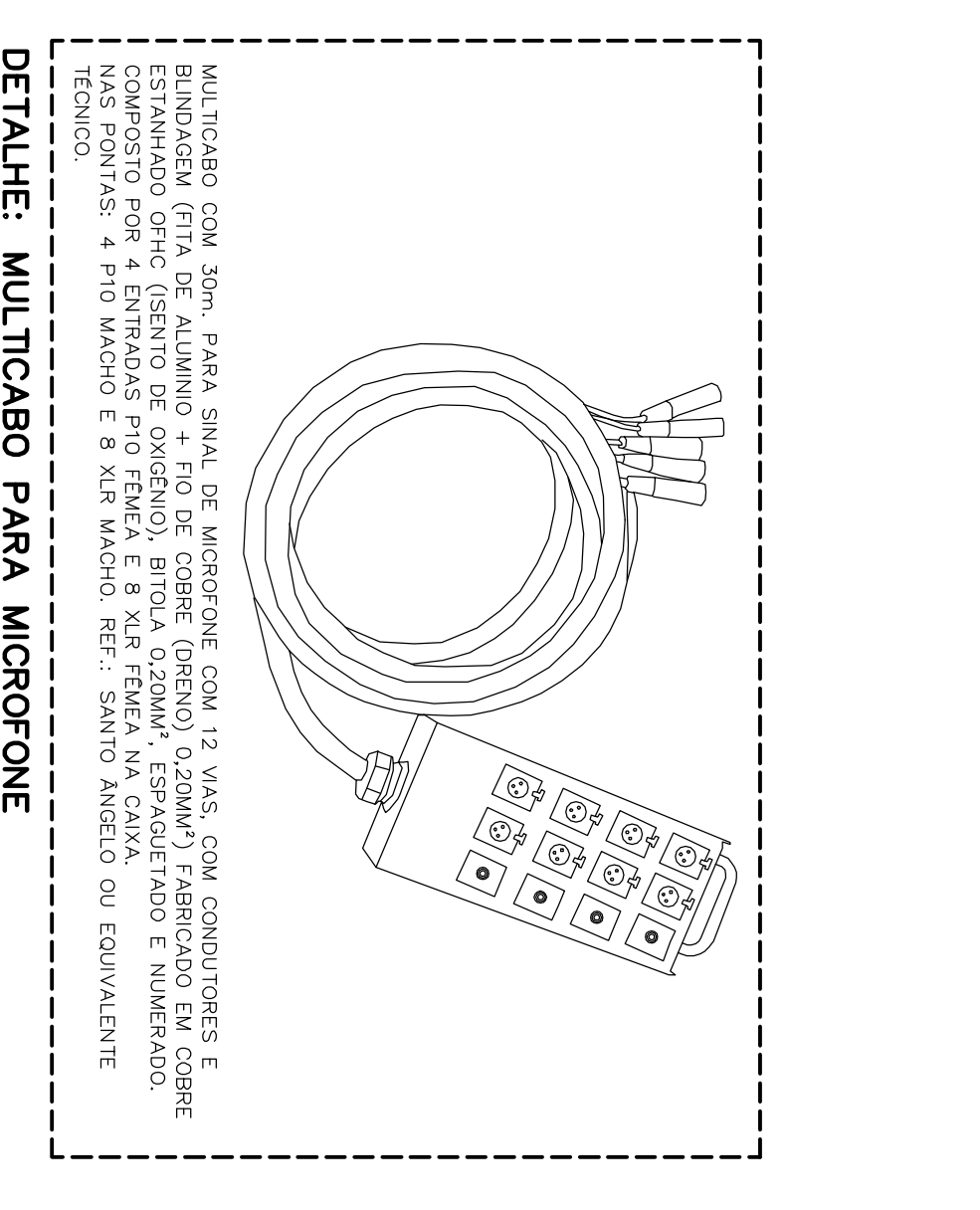
NOTAS:
 1 - OBRAS DE INSTALAÇÃO DE EQUIPAMENTOS...
 2 - OBRAS DE INSTALAÇÃO DE EQUIPAMENTOS...
 3 - OBRAS DE INSTALAÇÃO DE EQUIPAMENTOS...
 4 - OBRAS DE INSTALAÇÃO DE EQUIPAMENTOS...
 5 - OBRAS DE INSTALAÇÃO DE EQUIPAMENTOS...
 6 - OBRAS DE INSTALAÇÃO DE EQUIPAMENTOS...
 7 - OBRAS DE INSTALAÇÃO DE EQUIPAMENTOS...
 8 - OBRAS DE INSTALAÇÃO DE EQUIPAMENTOS...
 9 - OBRAS DE INSTALAÇÃO DE EQUIPAMENTOS...



DETALHE: CABO VGA
 CABO VGA COM CONECTOR DB-15 MACHO E FEMEA DB-15 FEMEA

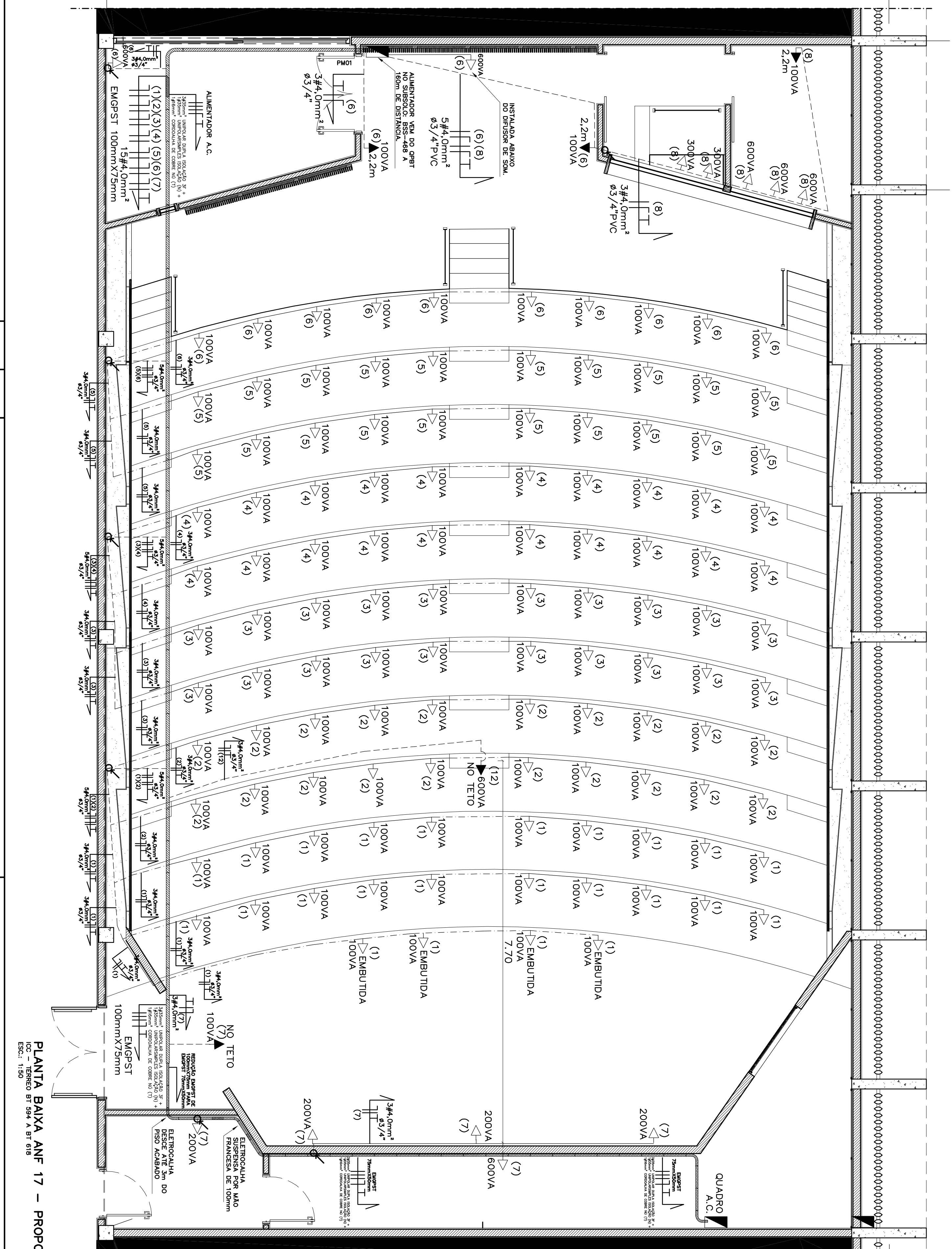


DETALHE: SUPOORTE PROTECTOR
 SUPOORTE PARA MICROFONE PROTECTOR



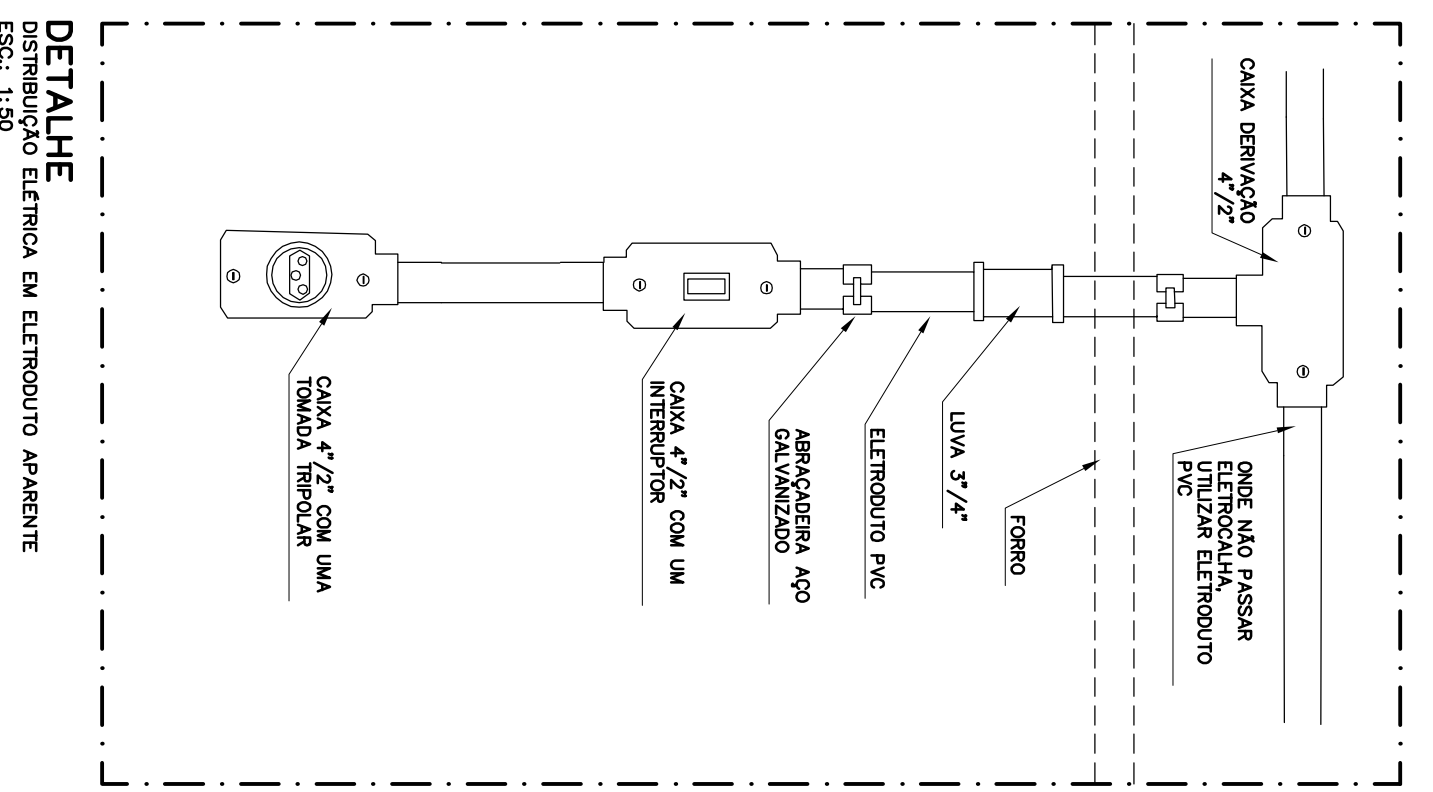
DETALHE: MULTICABO PARA MICROFONE
 MULTICABO PARA MICROFONE

PROJETO EXECUTIVO	PE-MMD	01 / 01
INSTITUTO CENTRAL DE CIÊNCIAS		
PR. S/N. - BARRA DO RIO		
BR 103 - JARDIM SANTA TEREZINHA		
CIDADE DE SÃO PAULO - SP		
PROJETO DE INSTALAÇÃO DE EQUIPAMENTOS		
ESCALA:	1:100	
DATA:	15/11/2017	
COORDENADOR:	RICARDO JOSÉ FERREIROS	
EQUIPE:	ANF 17 BT SGA A BT B18	
	PLANTA CABEAMENTO AUDIO E VIDEO	



PLANTA BAIXA ANF 17 - PROPOSTA

ELEC. 17-02 27/09/2018



DETALHE

LEGENDA:

- ESTABELECIMENTO ELECTRONICO NO TRAFEGO
- ESTABELECIMENTO ELECTRONICO EXTERNO
- ESTABELECIMENTO ELECTRONICO INTERNO
- QUALITATIVO DA INSTALACAO
- ESTABELECIMENTO DA SAZ
- PUNTO DE TOMADA ELECTRICA TRIPOLAR PARA SAZ
- PUNTO DE TOMADA ELECTRICA TRIPOLAR PARA SAZ COM 200V
- PUNTO DE TOMADA ELECTRICA TRIPOLAR PARA SAZ COM 200V E 127V
- PUNTO DE TOMADA ELECTRICA TRIPOLAR PARA SAZ COM 200V E 127V
- QUADRO ELECTRONICO DE DISTRIBUICAO DE FORÇA E LUZ
- CONDUTORES DE NEUTRO, FASE, RETORNO E PROTECCAO
- SAZEST ELECTRONICA METRICA DE CIRCUIÇÃO PARA SAZ SEM 127V
- QUADRO DE DISTRIBUICAO DE FORÇA E LUZ
- SAZ COM SAZ DE 200V
- SAZ DE 200V

NOTAS: 1 - TODAS AS NOTAS CONDIÇÕES DE TRABALHO DEVEEM SER LEITAS E OBRIGATORIAS. 2 - A TABELA DE DISTRIBUICAO DE FORÇA E LUZ DEVE SER LEITADA EM CONJUNTO COM ESTA PLANTA. 3 - EM CASO DE DUBIDAS, POR FAVOR, ENTRE EM CONTATO COM O PROJETISTA. 4 - AS DIMENSÕES DOS MATERIAIS DEVEM SER SEGUINDO O COTE DA MANUFATURA. 5 - A TABELA DE DISTRIBUICAO DE FORÇA E LUZ DEVE SER LEITADA EM CONJUNTO COM ESTA PLANTA.

ESPECIFICACAO	QUANTIDADE	UNIDADE	DATA	PRECO UNITARIO	PRECO TOTAL
INSTALACAO DE ESTABELECIMENTOS					

PROJETO EXECUTIVO

ESCALA	1:50
DADOS	20/09/2018
FECHA	20/09/2018
PROJ. ELEC. (PROJ. ELEC. 17-02)	

ANF 17

INSTITUTO CENTRAL DE CIENCIAS

PROJETO - 08/01

INSTALACOES ELECTRICAS

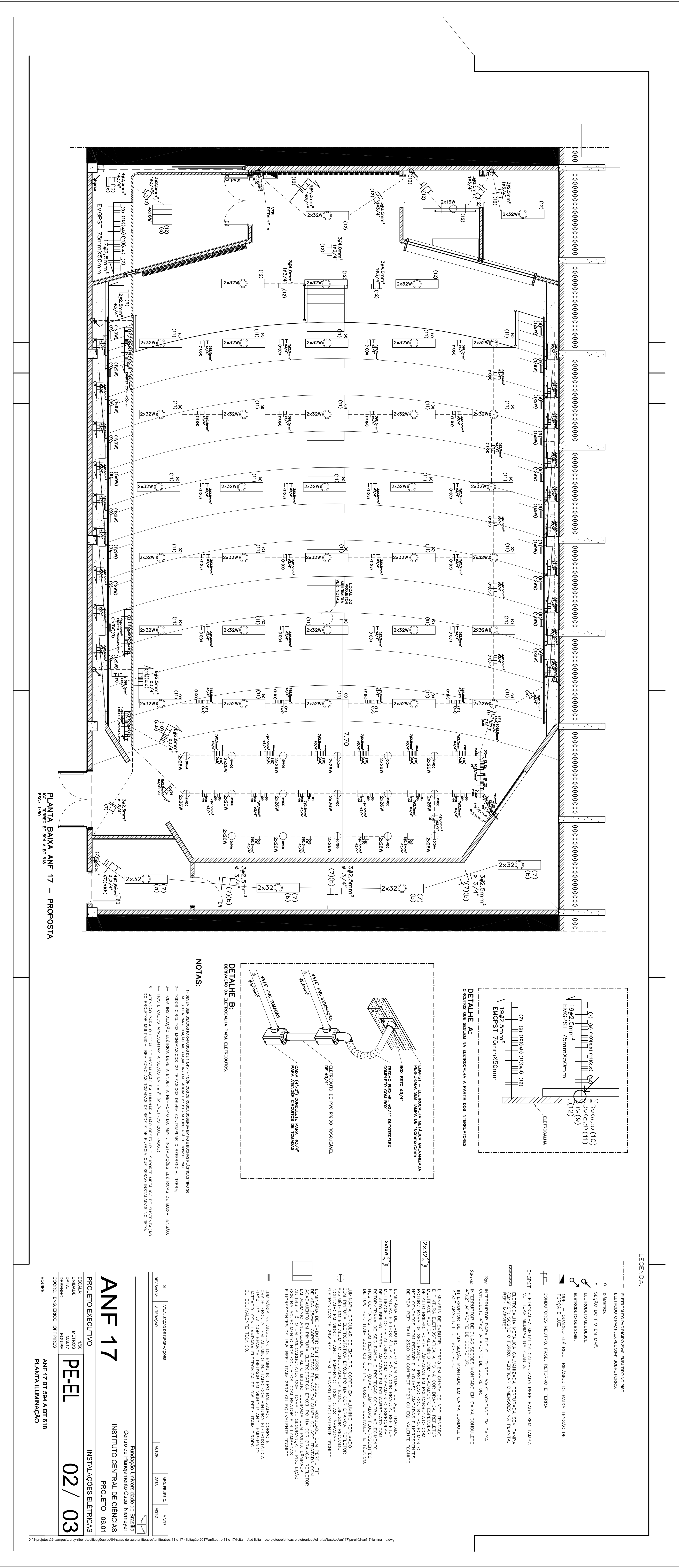
PE-EL

ANF 17 BT SGA A BT S18

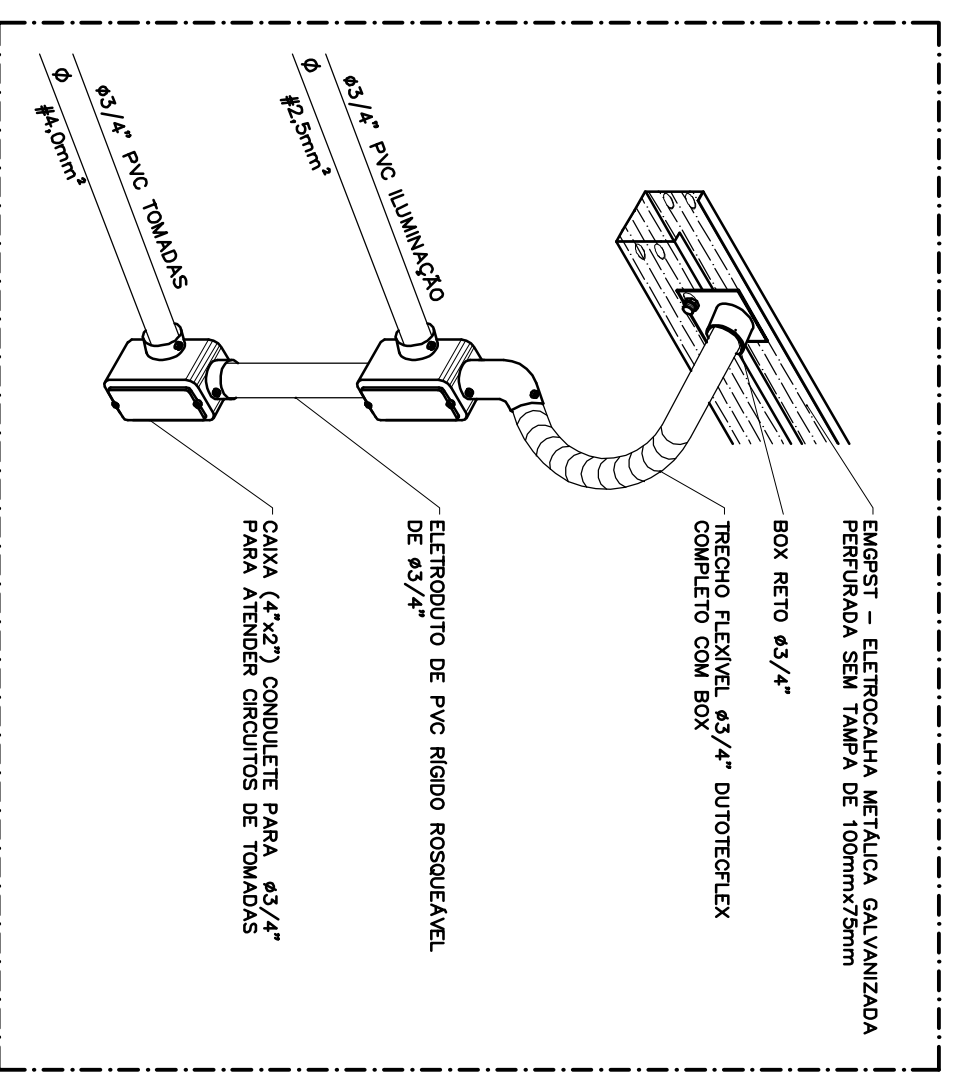
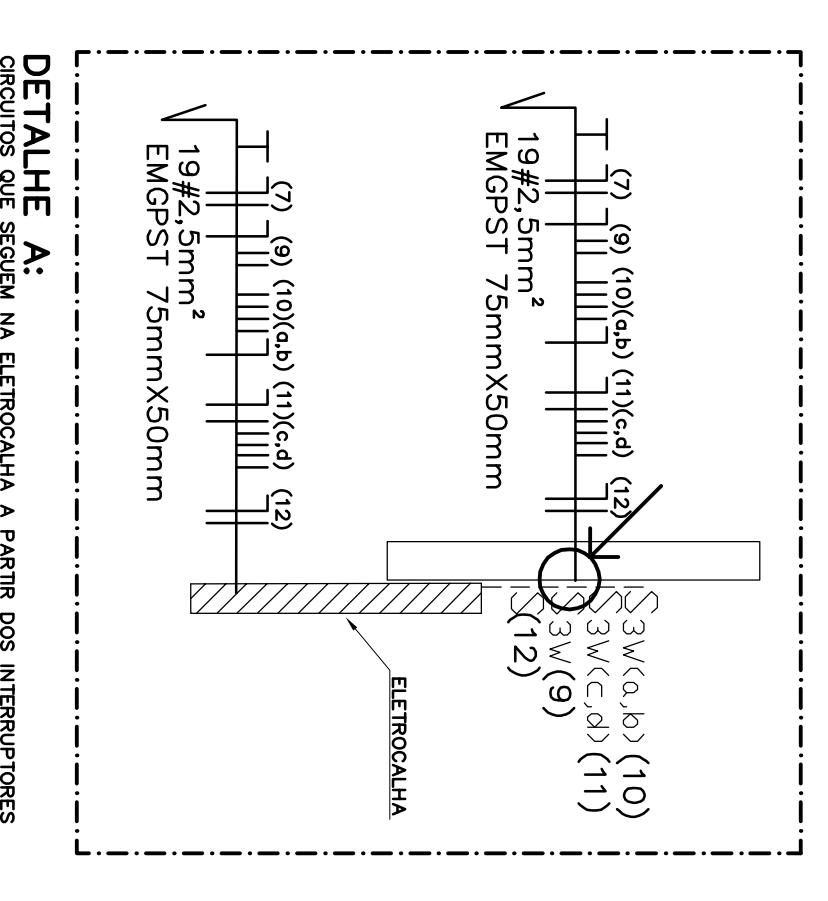
PLANTA TOMADAS ELECTRICAS

01 / 03

X:\proj\2018\2018-09-20\2018-09-20_01\2018-09-20_01_01.dwg



PLANTA BAIXA ANF 17 - PROPOSTA



- NOTAS:**
- 1- DIMENSIONES SÃO INDICADAS EM METROS, EXCETO PARA O TUBO DE ALUMINIO QUE É EM MILÍMETROS.
 - 2- TODAS AS DIMENSIONES SÃO INDICADAS EM METROS, EXCETO PARA O TUBO DE ALUMINIO QUE É EM MILÍMETROS.
 - 3- TODA INSTALAÇÃO ELÉTRICA DEVE ATENDER A NBR-5410 DA ABNT, INSTALAÇÕES ELÉTRICAS DE BAIXA TENSÃO.
 - 4- NÃO É CUMPRIDA A NBR-5410 DA ABNT, INSTALAÇÕES ELÉTRICAS DE BAIXA TENSÃO.
 - 5- O PROJETO NÃO CONSIDERA O USO DE EQUIPAMENTOS DE PROTEÇÃO INDIVIDUAL (EPI) PARA OS TRABALHADORES.
 - 6- O PROJETO NÃO CONSIDERA O USO DE EQUIPAMENTOS DE PROTEÇÃO INDIVIDUAL (EPI) PARA OS TRABALHADORES.

LEGENDA:

- ELETRODUTO PVC 25x25mm (25x25mm)
- ELETRODUTO PVC 32x32mm (32x32mm)
- 0 - CIRCULO
- 1 - CIRCULO DO TUBO DE ALUMINIO
- 2 - ELETRODUTO DO TUBO DE ALUMINIO
- 3 - CIRCULO DO TUBO DE ALUMINIO
- 4 - CIRCULO DO TUBO DE ALUMINIO
- 5 - CIRCULO DO TUBO DE ALUMINIO
- 6 - CIRCULO DO TUBO DE ALUMINIO
- 7 - CIRCULO DO TUBO DE ALUMINIO
- 8 - CIRCULO DO TUBO DE ALUMINIO
- 9 - CIRCULO DO TUBO DE ALUMINIO
- 10 - CIRCULO DO TUBO DE ALUMINIO
- 11 - CIRCULO DO TUBO DE ALUMINIO
- 12 - CIRCULO DO TUBO DE ALUMINIO
- 13 - CIRCULO DO TUBO DE ALUMINIO
- 14 - CIRCULO DO TUBO DE ALUMINIO
- 15 - CIRCULO DO TUBO DE ALUMINIO
- 16 - CIRCULO DO TUBO DE ALUMINIO
- 17 - CIRCULO DO TUBO DE ALUMINIO
- 18 - CIRCULO DO TUBO DE ALUMINIO
- 19 - CIRCULO DO TUBO DE ALUMINIO
- 20 - CIRCULO DO TUBO DE ALUMINIO
- 21 - CIRCULO DO TUBO DE ALUMINIO
- 22 - CIRCULO DO TUBO DE ALUMINIO
- 23 - CIRCULO DO TUBO DE ALUMINIO
- 24 - CIRCULO DO TUBO DE ALUMINIO
- 25 - CIRCULO DO TUBO DE ALUMINIO
- 26 - CIRCULO DO TUBO DE ALUMINIO
- 27 - CIRCULO DO TUBO DE ALUMINIO
- 28 - CIRCULO DO TUBO DE ALUMINIO
- 29 - CIRCULO DO TUBO DE ALUMINIO
- 30 - CIRCULO DO TUBO DE ALUMINIO
- 31 - CIRCULO DO TUBO DE ALUMINIO
- 32 - CIRCULO DO TUBO DE ALUMINIO
- 33 - CIRCULO DO TUBO DE ALUMINIO
- 34 - CIRCULO DO TUBO DE ALUMINIO
- 35 - CIRCULO DO TUBO DE ALUMINIO
- 36 - CIRCULO DO TUBO DE ALUMINIO
- 37 - CIRCULO DO TUBO DE ALUMINIO
- 38 - CIRCULO DO TUBO DE ALUMINIO
- 39 - CIRCULO DO TUBO DE ALUMINIO
- 40 - CIRCULO DO TUBO DE ALUMINIO
- 41 - CIRCULO DO TUBO DE ALUMINIO
- 42 - CIRCULO DO TUBO DE ALUMINIO
- 43 - CIRCULO DO TUBO DE ALUMINIO
- 44 - CIRCULO DO TUBO DE ALUMINIO
- 45 - CIRCULO DO TUBO DE ALUMINIO
- 46 - CIRCULO DO TUBO DE ALUMINIO
- 47 - CIRCULO DO TUBO DE ALUMINIO
- 48 - CIRCULO DO TUBO DE ALUMINIO
- 49 - CIRCULO DO TUBO DE ALUMINIO
- 50 - CIRCULO DO TUBO DE ALUMINIO
- 51 - CIRCULO DO TUBO DE ALUMINIO
- 52 - CIRCULO DO TUBO DE ALUMINIO
- 53 - CIRCULO DO TUBO DE ALUMINIO
- 54 - CIRCULO DO TUBO DE ALUMINIO
- 55 - CIRCULO DO TUBO DE ALUMINIO
- 56 - CIRCULO DO TUBO DE ALUMINIO
- 57 - CIRCULO DO TUBO DE ALUMINIO
- 58 - CIRCULO DO TUBO DE ALUMINIO
- 59 - CIRCULO DO TUBO DE ALUMINIO
- 60 - CIRCULO DO TUBO DE ALUMINIO
- 61 - CIRCULO DO TUBO DE ALUMINIO
- 62 - CIRCULO DO TUBO DE ALUMINIO
- 63 - CIRCULO DO TUBO DE ALUMINIO
- 64 - CIRCULO DO TUBO DE ALUMINIO
- 65 - CIRCULO DO TUBO DE ALUMINIO
- 66 - CIRCULO DO TUBO DE ALUMINIO
- 67 - CIRCULO DO TUBO DE ALUMINIO
- 68 - CIRCULO DO TUBO DE ALUMINIO
- 69 - CIRCULO DO TUBO DE ALUMINIO
- 70 - CIRCULO DO TUBO DE ALUMINIO
- 71 - CIRCULO DO TUBO DE ALUMINIO
- 72 - CIRCULO DO TUBO DE ALUMINIO
- 73 - CIRCULO DO TUBO DE ALUMINIO
- 74 - CIRCULO DO TUBO DE ALUMINIO
- 75 - CIRCULO DO TUBO DE ALUMINIO
- 76 - CIRCULO DO TUBO DE ALUMINIO
- 77 - CIRCULO DO TUBO DE ALUMINIO
- 78 - CIRCULO DO TUBO DE ALUMINIO
- 79 - CIRCULO DO TUBO DE ALUMINIO
- 80 - CIRCULO DO TUBO DE ALUMINIO
- 81 - CIRCULO DO TUBO DE ALUMINIO
- 82 - CIRCULO DO TUBO DE ALUMINIO
- 83 - CIRCULO DO TUBO DE ALUMINIO
- 84 - CIRCULO DO TUBO DE ALUMINIO
- 85 - CIRCULO DO TUBO DE ALUMINIO
- 86 - CIRCULO DO TUBO DE ALUMINIO
- 87 - CIRCULO DO TUBO DE ALUMINIO
- 88 - CIRCULO DO TUBO DE ALUMINIO
- 89 - CIRCULO DO TUBO DE ALUMINIO
- 90 - CIRCULO DO TUBO DE ALUMINIO
- 91 - CIRCULO DO TUBO DE ALUMINIO
- 92 - CIRCULO DO TUBO DE ALUMINIO
- 93 - CIRCULO DO TUBO DE ALUMINIO
- 94 - CIRCULO DO TUBO DE ALUMINIO
- 95 - CIRCULO DO TUBO DE ALUMINIO
- 96 - CIRCULO DO TUBO DE ALUMINIO
- 97 - CIRCULO DO TUBO DE ALUMINIO
- 98 - CIRCULO DO TUBO DE ALUMINIO
- 99 - CIRCULO DO TUBO DE ALUMINIO
- 100 - CIRCULO DO TUBO DE ALUMINIO

ANF 17

PE-EL

02 / 03

INSTITUTO CENTRAL DE CÉNSICAS

PROJETO - 06/01

PROJETO EXECUTIVO

INSTALAÇÕES ELÉTRICAS

ANF 17 BT SM A BT B18

PLANTA LUMINAÇÃO

REVISÃO	DATA	FEITO POR	APROVADO POR
01	15/08/2017	ANDRÉ L. C.	MARCELO

PROJETO EXECUTIVO

ANF 17

PE-EL

02 / 03

INSTITUTO CENTRAL DE CÉNSICAS

PROJETO - 06/01

PROJETO EXECUTIVO

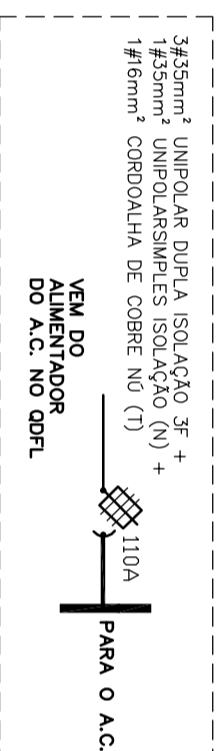
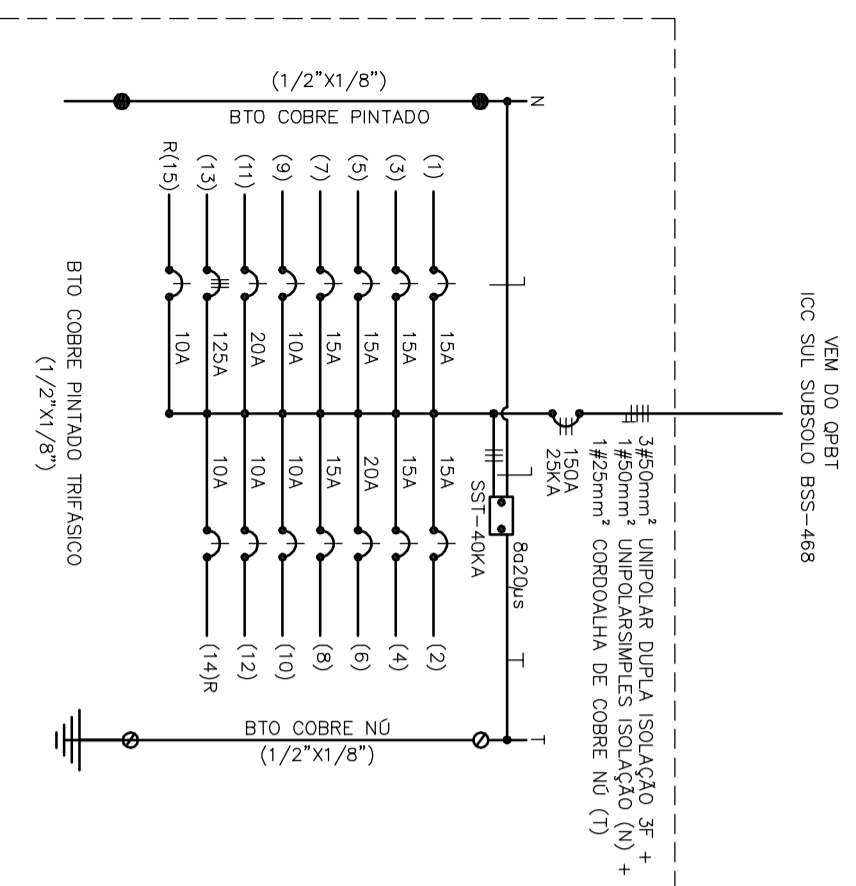
INSTALAÇÕES ELÉTRICAS

ANF 17 BT SM A BT B18

PLANTA LUMINAÇÃO

QUADRO DE CARGAS - QDFL - ANFITEATRO 17

CIRC	LOCAL	LUMINAÇÃO			TOMADA USO GERAL (V)				TENSÃO (V)	POT. (W)	Ib (A)	S (mm²)			COS φ	POT. DEM. (VA)	Ihd (A) / Iph	DSI (mA)	FASES (VA)			DISCRIMINAÇÃO		
		2 X 32W	2 X 28W	4 X 16W	1 X 9W	100	200	300				600	NEUTRO	PE					A	B	C			
1	Tom. Degrau 1, 2 e 3	70	55	70	9				220	2400	10,91	4	4	4	0,92	2609	11,86	15	2609				Tom. Degrau 1, 2 e 3	
2	Tom. Degrau 4 e 5								220	2000	9,09	4	4	4	0,92	2174	9,88	15					Tom. Degrau 4 e 5	
3	Tom. Degrau 6 e 7								220	2000	9,09	4	4	4	0,92	2174	9,88	15					Tom. Degrau 6 e 7	
4	Tom. Degrau 8 e 9								220	2000	9,09	4	4	4	0,92	2174	9,88	15					Tom. Degrau 8 e 9	
5	Tom. Degrau 10 e 11								220	2000	9,09	4	4	4	0,92	2174	9,88	15					Tom. Degrau 10 e 11	
6	Tom. Degrau 12 e parte sup. Platéia								220	2400	10,91	4	4	4	0,92	2609	11,86	15					Tom. Degrau 12 e parte sup. Platéia	
7	Tom. Quadro negro e área técnica								220	2000	9,09	4	4	4	0,92	2174	9,88	15					Tom. Quadro negro e área técnica	
8	Tom. Cabine de som / tradução								220	2500	11,36	4	4	4	0,92	2717	12,35	10					Tom. Cabine de som / tradução	
9	Iluminação balizadores								220	460	2,09	2,5	2,5	2,5	0,6	767	3,48	10					Iluminação balizadores	
10	Iluminação quadro negro								220	1045	4,75	2,5	2,5	2,5	0,6	1742	7,97	10					Iluminação quadro negro	
11	Iluminação platéia								220	2100	9,55	2,5	2,5	2,5	0,6	3300	15,91	20					Iluminação platéia	
12	Iluminação amecan./tradução/cabine som								220	475	2,16	2,5	2,5	2,5	0,6	792	3,60	10					Iluminação amecan./tradução/cabine som	
13	Alimentação ar condicionado								380	46800	77,38	35	35	35	0,86	54419	96,75	125	181,39				Alimentação ar condicionado	
14	Reserva								220	1000	4,55	0	0	0	0,92	1087	4,94	10					Reserva	
15	Reserva								220	1000	4,55	0	0	0	0,92	1087	4,94	10						Reserva
TOTAL									380	70180	116,04	35	35	0,92	63537,81	105,05	125	26837	28704	26654				



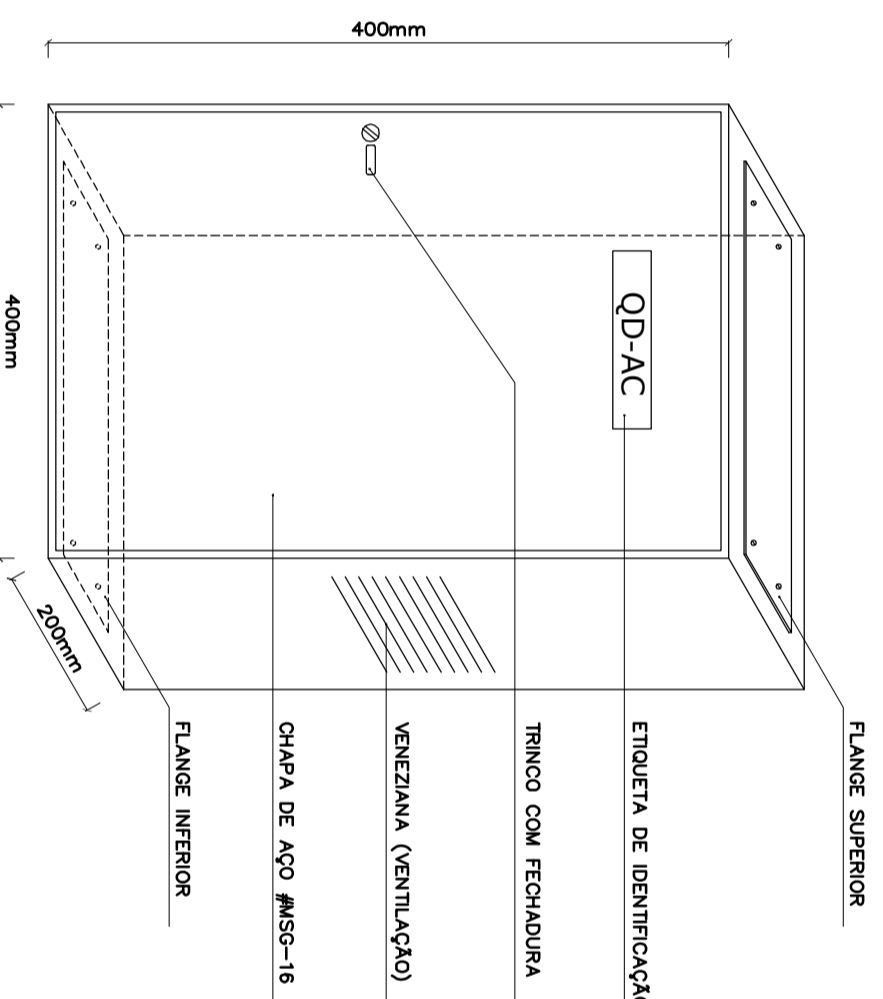
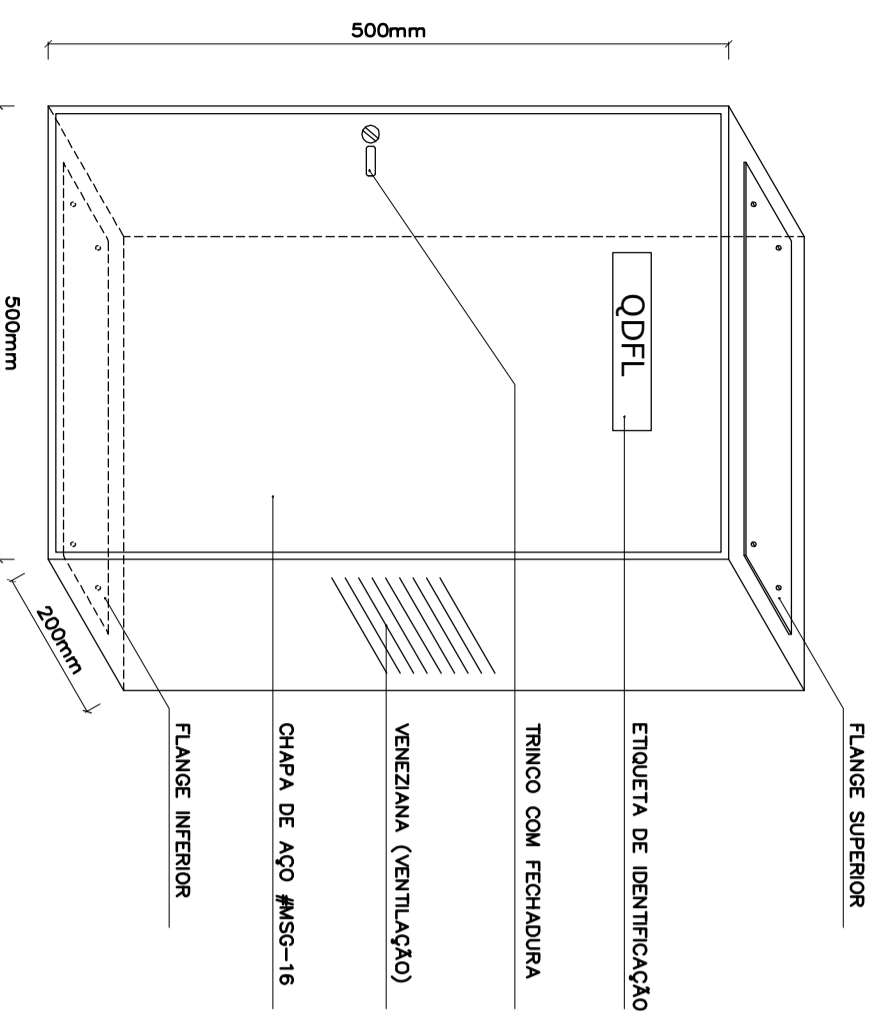
LEGENDA:



CHAVE SECCIONADORA COM FUSÍVEIS SOB CARGA

NOTAS:

- 1- TODOS CIRCUITOS MONOFÁSICOS OU TRIFÁSICOS DEVEM CONTEMPLAR O REFERENCIAL TERRA;
- 2- TODA INSTALAÇÃO ELÉTRICA DEVE ATENDER A NBR-5410 DA ABNT, INSTALAÇÕES ELÉTRICAS DE BAIXA TENSÃO.
- 3- FIOS E CABOS APRESENTAM A SEÇÃO EM mm² (MILÍMETROS QUADRADOS).



REVISÃO Nº	ALTERAÇÃO	AUTOR	ARQ. FELIPE C.	DATA	MAI/17
01	ATUALIZAÇÃO DE INFORMAÇÕES				

ANF 17

Fundação Universidade de Brasília
Centro de Planejamento Oscar Niemeyer
INSTITUTO CENTRAL DE CIÊNCIAS
PROJETO - 06.0

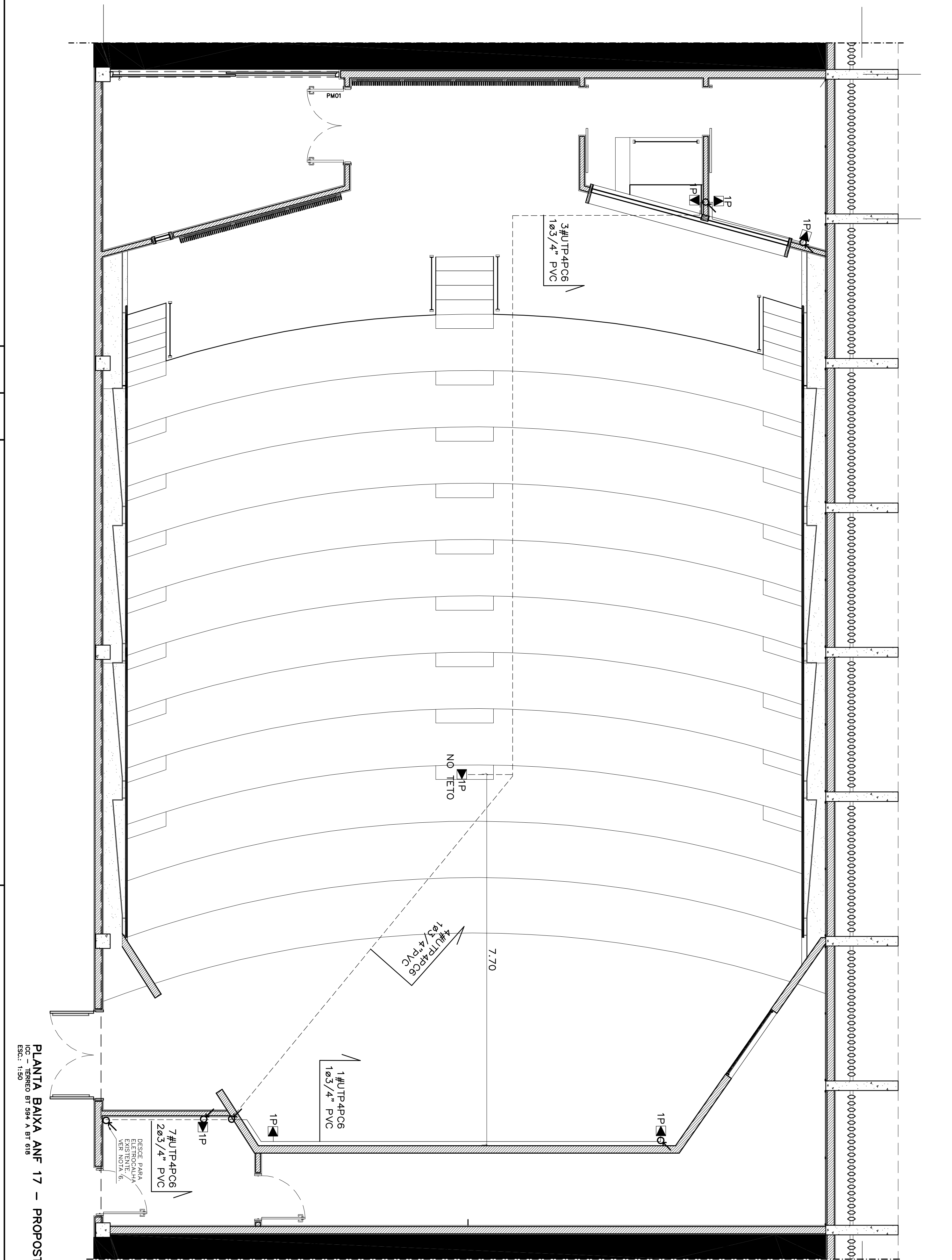
PROJETO EXECUTIVO **INSTALAÇÕES ELÉTRICAS**

ESCALA: 1/50 METROS
UNIDADE: MAI/17
DATA: EQUIPE
DESENHO:
COORD.: ENG. ÉRICO HOFF PIRES

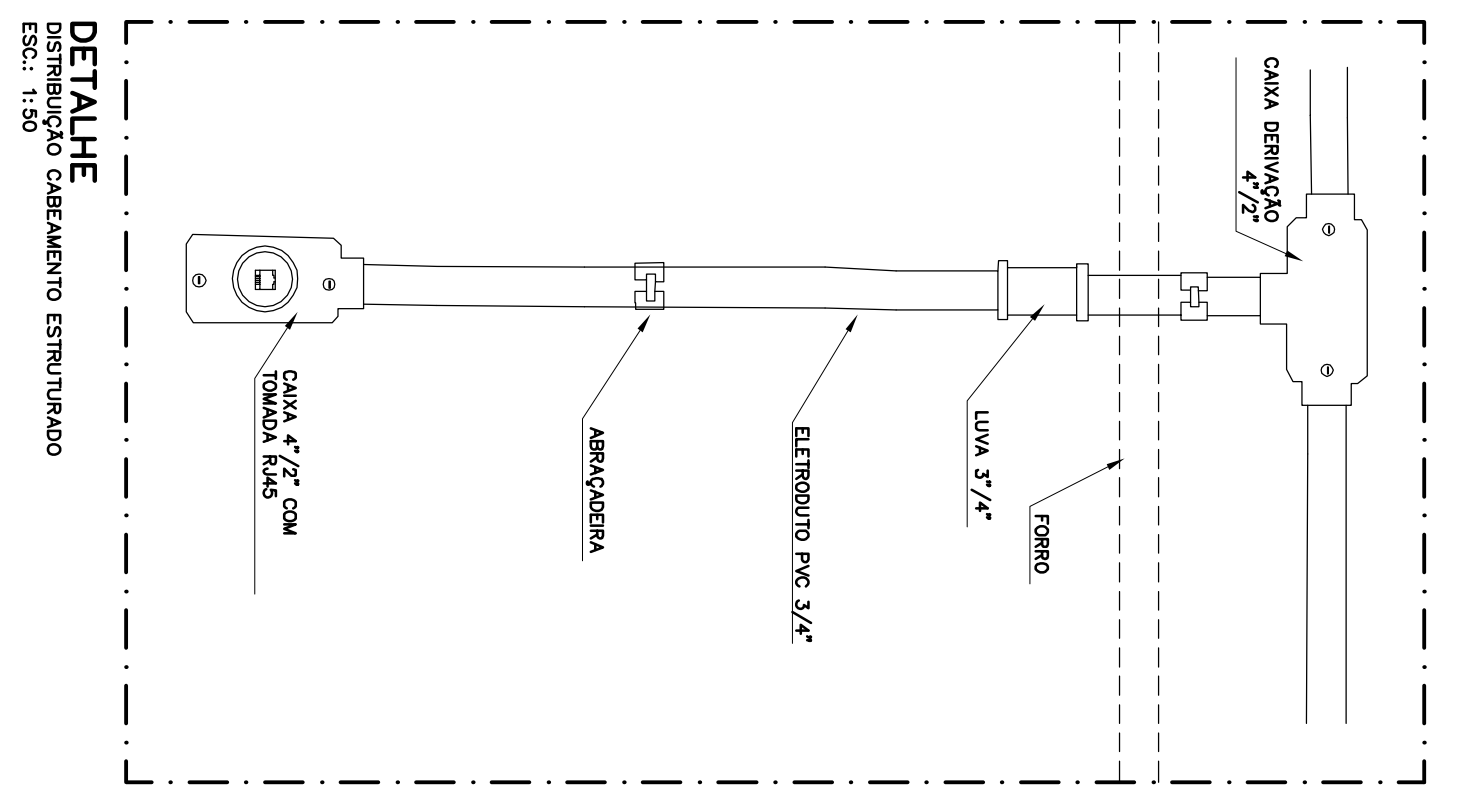
PE-EL

03 / 03

ANF 04 BT 594 A BT 618
QUADRO ELÉTRICO E DIAGRAMA UNIFILAR



PLANTA BAIXA ANF 17 - PROPOSTA
 Esc: 1:500
 Esc: 1:250



LEGENDA:

- — — — — ELETRODUTO PVC ELÉTRICO 50x7 - CASQUE CASO
- — — — — ELETRODUTO PVC ELÉTRICO 50x7 - AMBIENTE
- CASQUETE
- ▲ PIRENECA CASO PARA TRANCAÇÃO EMBRANÇAMENTO 5 ANOS CATEGORIA 6
- ◐ ELETRODUTO GALE DEBITE 32x3 - 5/8" - 50x7 - CASO
- ◑ ELETRODUTO GALE DEBITE 32x3 - 5/8" - 50x7 - CASO - C/2x40x50
- ⊠ NO TETO CASO ESPECIFICADO NA PLANTA

NOTAS:

- 1- CONSULTAR MANUSEIO DE MATERIAIS DE 1.100xV-2016 CONDIÇÕES DE INSTALAÇÃO, MANUTENÇÃO E REPARO DE MATERIAIS PARA MANUSEIO
- 2- TOPOGRAFIA REALIZADA EM 2017 POR ENG. CIVIL ANDRÉ A. DOS SANTOS JUNIOR - CRM 12.568/SP
- 3- TOPOGRAFIA REALIZADA EM 2017 POR ENG. CIVIL ANDRÉ A. DOS SANTOS JUNIOR - CRM 12.568/SP
- 4- A.1- IDENTIFICAR E LOCALIZAR O CORDÃO DE CIMENTAÇÃO E AVALIAR O ESTADO DE CONSERVAÇÃO
- 5- CIMENTAÇÃO DEBITE 50x50 ELETRODUTO EXISTENTE E V.A. ATÉ 0.10x10
- EXISTENTE EM REGIÃO NA VILA C/27 05/10/2016 22m

SI	ATUALIZAÇÃO DE REPRESENTAÇÃO		
ESTADO	APROVADO	DATA	NOTA
PROJETO EXECUTIVO	ANF 17	PROJETO EXECUTIVO	PROJETO - 06/09
ESCALA	1:500	CABIMENTO ESTRUTURADO	
DATA	15/11/2017		
PROJETO	PE-CE		
COORDENADOR	PLANTA CABIMENTO ESTRUTURADO		
EQUIPE			

ANF 17
 Instituto Central de Ciências
 Fundação Universidade de Brasília
 Centro de Planejamento, Gestão e Monitoramento
 PROJETO - 06/09

X11-PROJ-702-CAD-CAD-TCMCT-11-EDIFIC-14304-SLA-1-FUNCIO-1ANF17E-FUNCIA-TCCDD-1-projeto-ELETR-E-CABEM-17-anf-17-proj-01-01-01-Cabimento estruturado.dwg