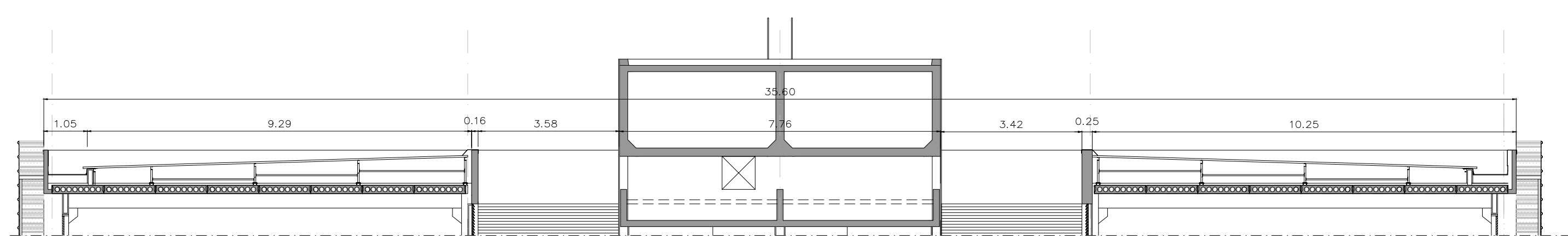
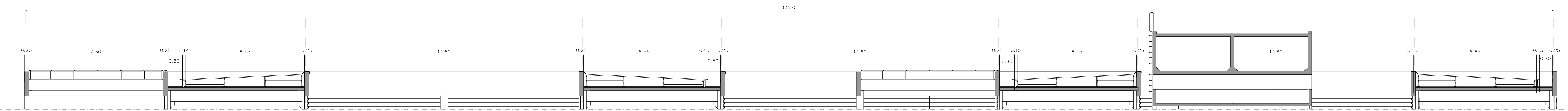


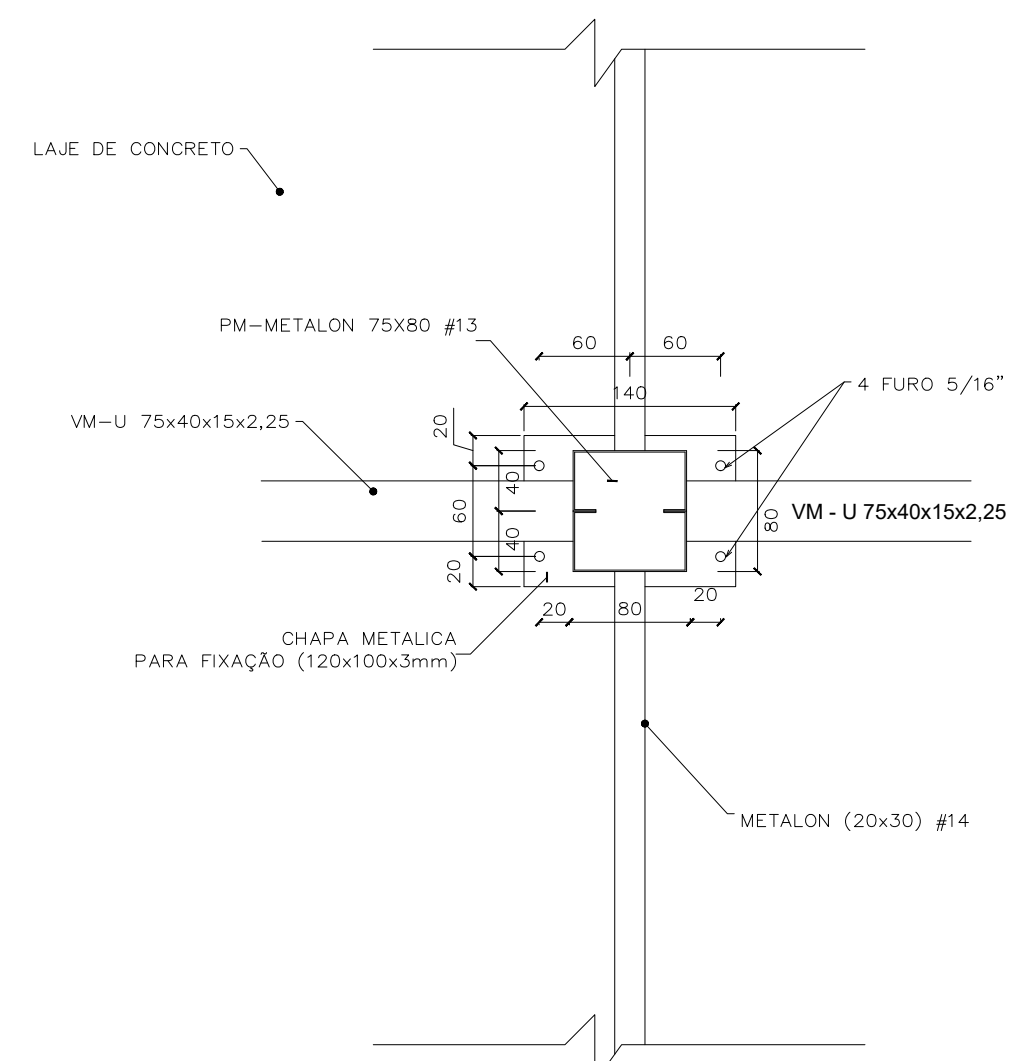
LAYOUT DAS PLACAS FOTOVOLTAICAS  
ESCALA: 1:100



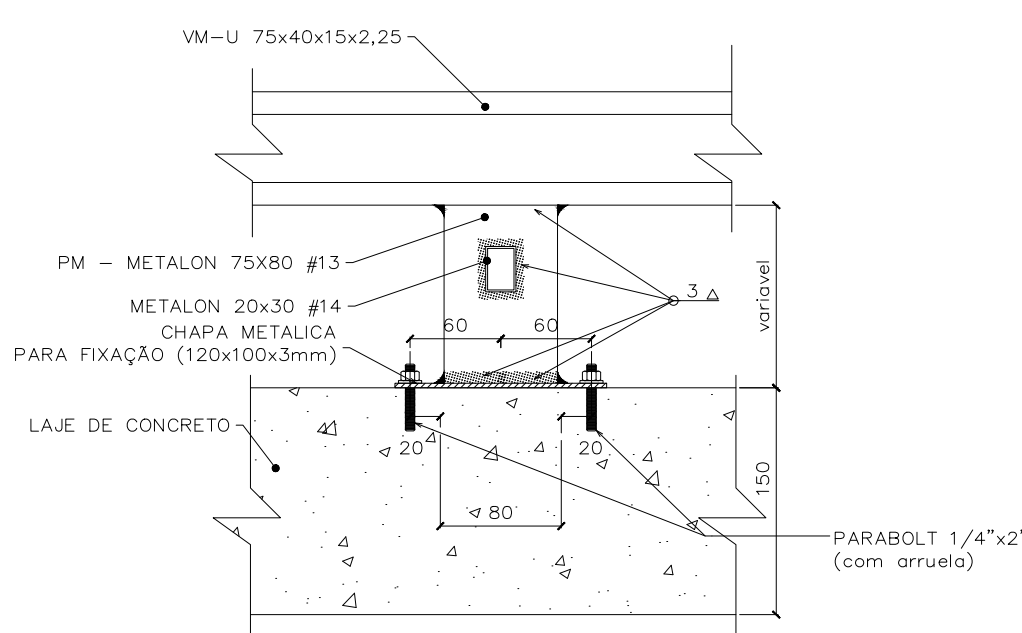
CORTE AA (EXISTENTE)  
ESCALA: 1:100



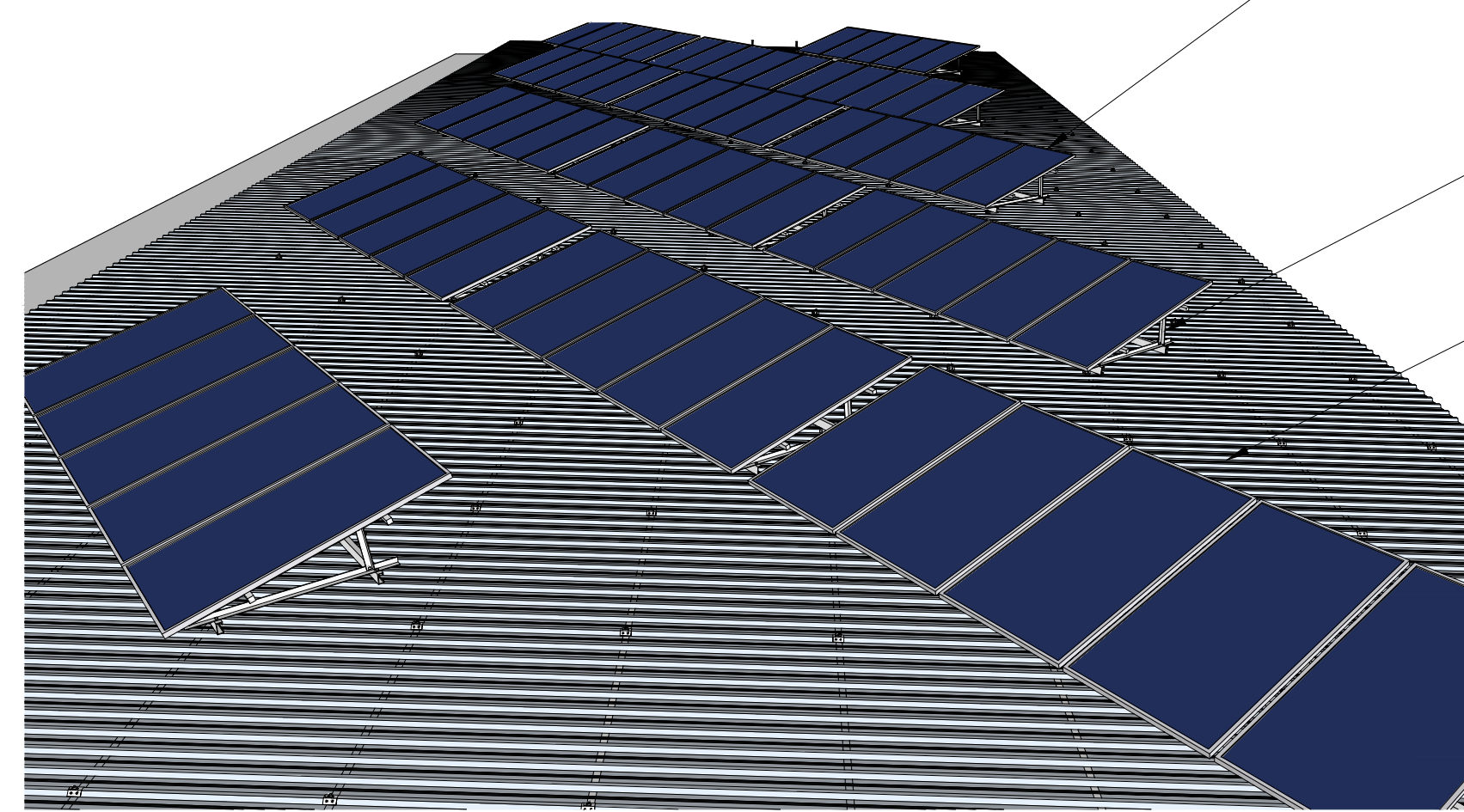
CORTE BB (EXISTENTE)  
ESCALA: 1:100



DETALHE 1 - PLANTA (EXISTENTE)  
FIXAÇÃO DA VIGA E PILARETE METALICA - LAJE  
ESCALA: 1:5



DETALHE 2 - VISTA (EXISTENTE)  
FIXAÇÃO DO VIGA E PILARETE METALICA  
ESCALA: 1:5



DETALHE 3  
FIXAÇÃO DOS MÓDULOS NA COBERTURA  
SEM ESCALA

MÓDULOS FOTOVOLTAICOS ELEVADOS 15°  
E SOLTAÇOS PARA O NORTE COM  
ESPACIAMENTO DE APROXIMADAMENTE  
1,20 m ENTRE FLEIROS

PARA ADEQUAR A INCLINAÇÃO DOS MÓDULOS FOTOVOLTAICOS EM  
RELAÇÃO A INCLINAÇÃO DA COBERTURA, OS QUADROS DE AÇO SERÃO  
ACERTADOS HORIZONTALMENTE COM O AJUDE DE PARAFUSOS TIPO  
HANGEBOLT. A ESTRUTURA DE ALUMÍNIO, MONTADA SOBRE O QUADRO,  
TEM A FUNÇÃO DE GARANTIR UMA INCLINAÇÃO DOS MÓDULOS  
FOTOVOLTAICOS EM RELAÇÃO AO PLANO HORIZONTAL ORIENTADOS PARA  
O NORTE, CONFORME ESPECIFICAÇÃO CONTEIDA NO CADERNO DE  
ENCARGOS.

COBERTURA EM TELHA METALICA APOIADA SOBRE PERIS DE AÇO  
CONFORME DISPOSIÇÃO CONSTANTE NA PLANTA BAIXA

1 - ESTE DOCUMENTO FOI ELABORADO A PARTIR DO PROJETO AS BUILT DA COBERTURA DO UED, DATADO DE 2009. O  
PROJETO ORIGINAL FOI ELABORADO PELO ENG. CIVIL MARIO BUZAR.

REVISÃO Nº	ALTERAÇÃO	AUTOR	DATA	VISTO

Fundação Universidade de Brasília  
Centro de Planejamento Oscar Niemeyer

UED - UNIDADE DE ENSINO E DOCENCIA

PROJETO - 03.03

ESTRUTURA METALICA

ESCALA: 1:100

UNIDADE: METROS

DATA: SET/2020

DESENHO: EQUIPE

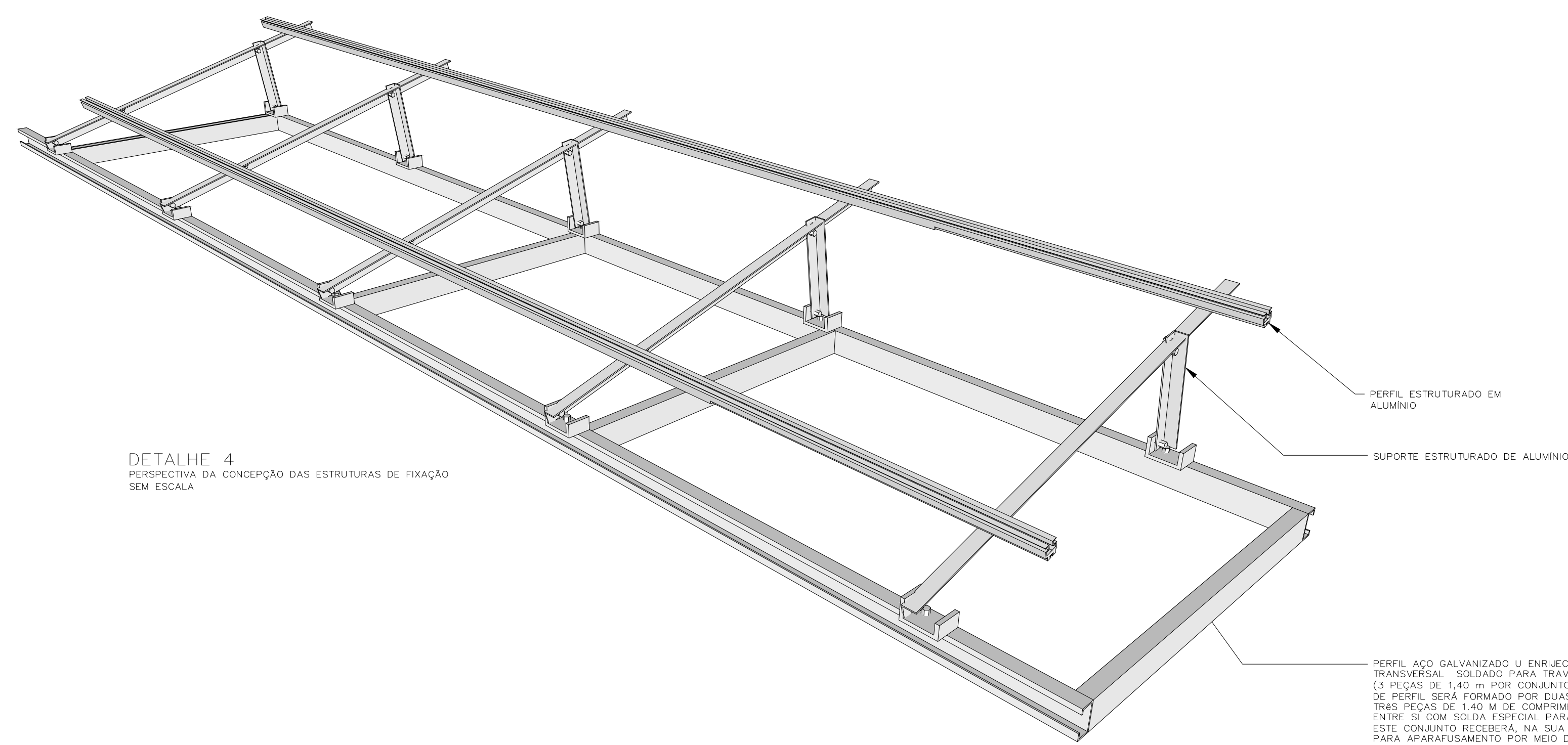
COORD. ARQ. BRUNO N GUIMARÃES

PLANTA DE COBERTURA

**EFICIÊNCIA ENERGÉTICA**

PROJETO BÁSICO

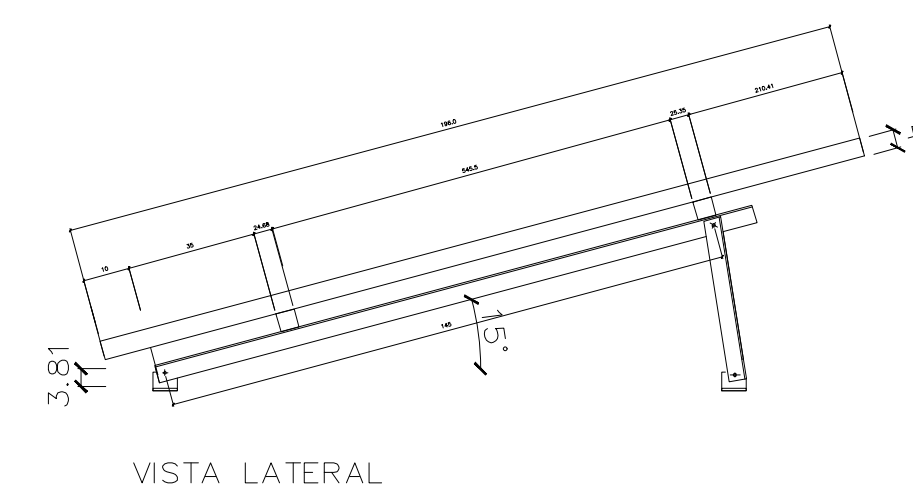
**PB-ME** **01 / 02**



DETALHE 4  
PERSPECTIVA DA CONCEPÇÃO DAS ESTRUTURAS DE FIXAÇÃO SEM ESCALA

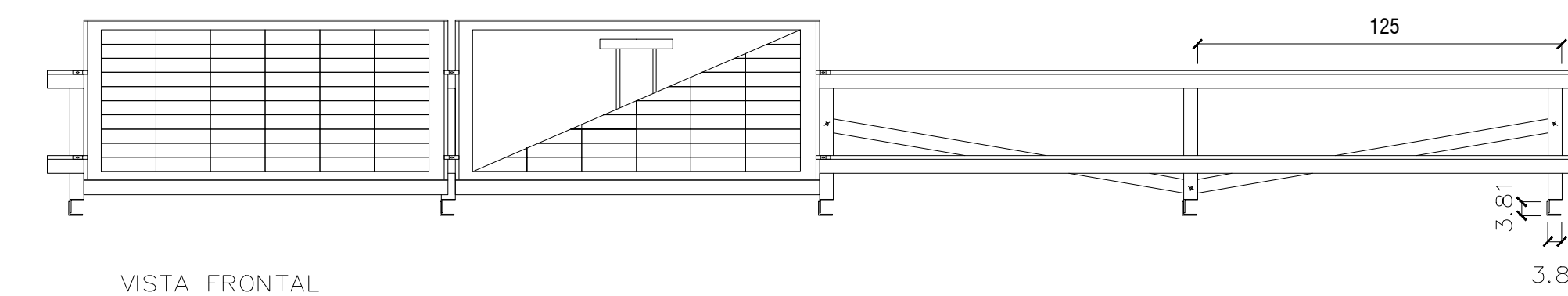
PERFIL ESTRUTURADO EM ALUMÍNIO  
SUPPORTO ESTRUTURADO DE ALUMÍNIO

PERFIL AÇO GALVANIZADO U ENRUECIDO 75x40x15x2,00 TRANSVERSAL - SOLDADO PARA TRAVAMENTO DO CONJUNTO (3 PEÇAS DE 1,40 m POR CONJUNTO). CADA CONJUNTO DE PERFIL SERÁ FORMADO POR DUAS PEÇAS DE 6,00M E TRÊS PEÇAS DE 1,40 M DE COMPRIMENTO, SOLDADAS ENTRE SI COM SOLDA ESPECIAL PARA AÇO GALVANIZADO. ESTE CONJUNTO RECEBERÁ, NA SUA BASE, SEIS FURAÇÕES PARA APARAFUSAMENTO POR MEIO DE PARAFUSO DE AÇO TIPO HANGERBOLT, CONFORME DETALHES.



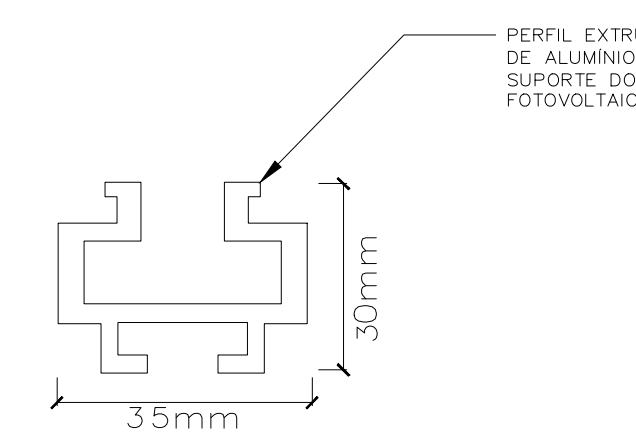
VISTA LATERAL

ESTRUTURA DE INCLINAÇÃO  
VISTA LATERAL DA ESTRUTURA DE FIXAÇÃO SEM ESCALA

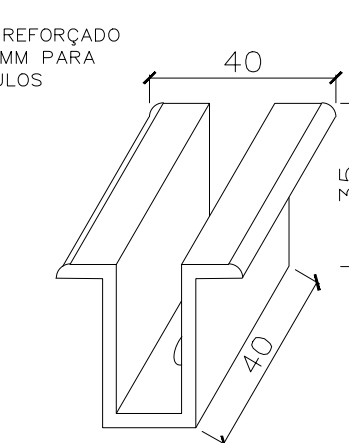


VISTA FRONTAL

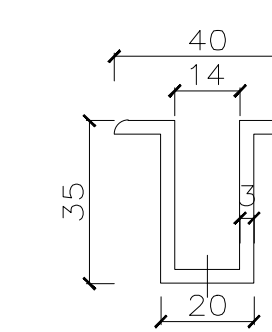
ESTRUTURA DE INCLINAÇÃO  
VISTA FRONTAL DA ESTRUTURA DE FIXAÇÃO SEM ESCALA



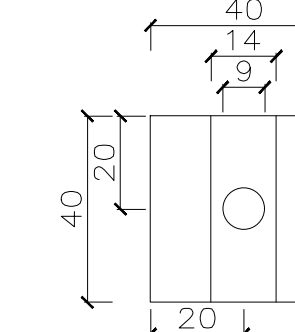
PERFIL DE FIXAÇÃO  
VISTA FRONTAL SEM ESCALA



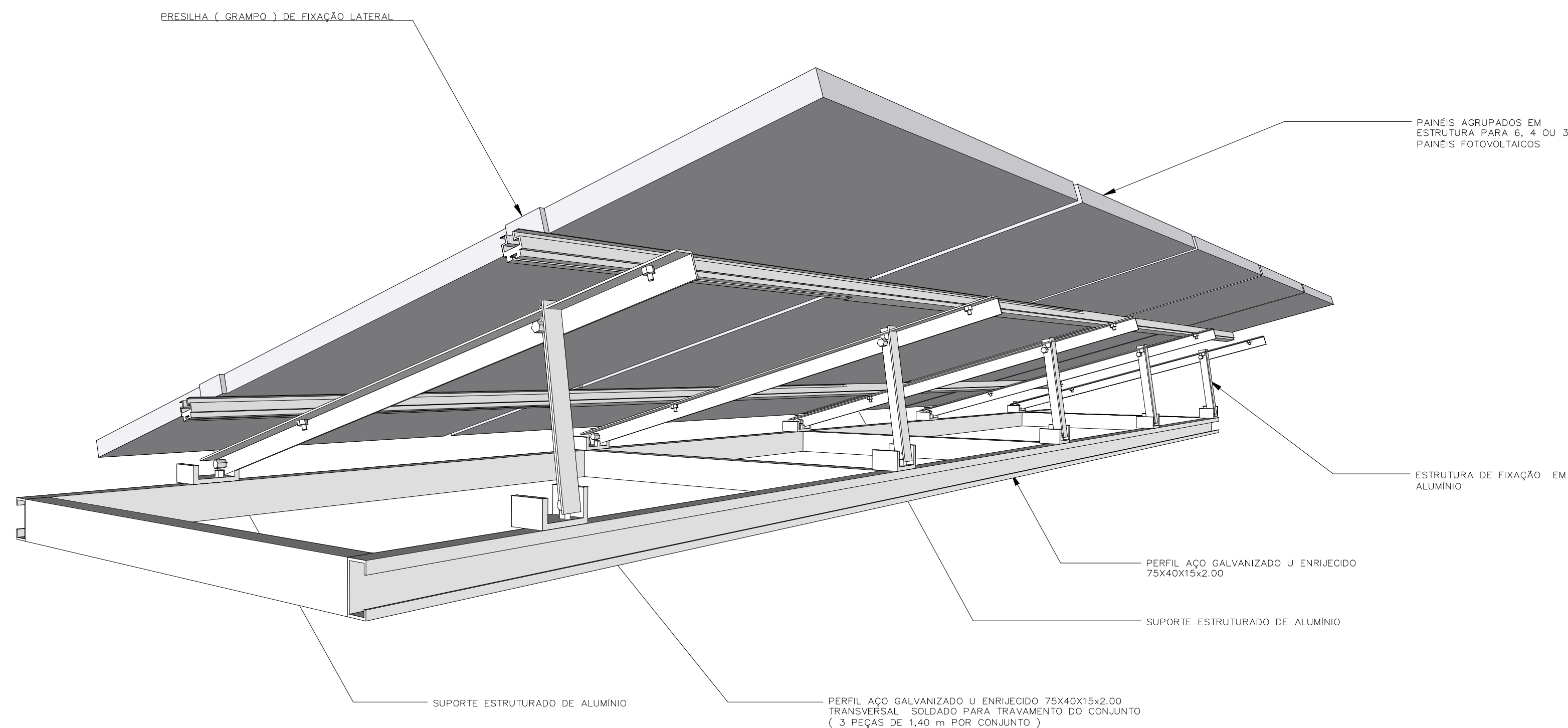
PERFIL DE FIXAÇÃO  
PERSPECTIVA SEM ESCALA



PRESILHA INTERMEDIÁRIA  
VISTA FRONTAL SEM ESCALA



PRESILHA INTERMEDIÁRIA  
VISTA SUPERIOR SEM ESCALA



DETALHE 5  
PERSPECTIVA DA CONCEPÇÃO DAS ESTRUTURAS DE FIXAÇÃO SEM ESCALA

PRESILHA ( GRAMPO ) DE FIXAÇÃO LATERAL

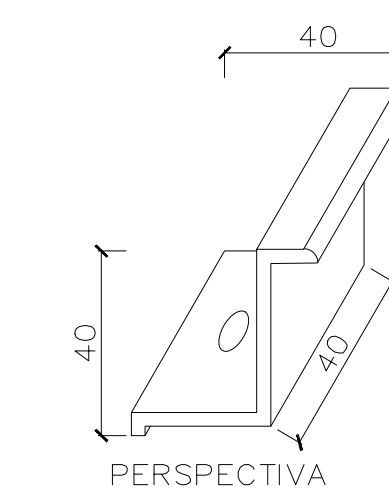
PAINÉIS AGRUPADOS EM ESTRUTURA PARA 6, 4, OU 3 PAINÉIS FOTOVOLTAICOS

ESTRUTURA DE FIXAÇÃO EM ALUMÍNIO

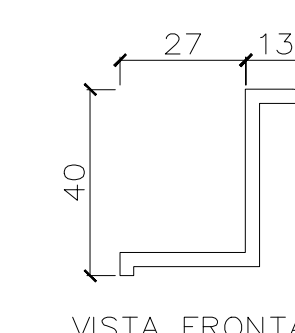
PERFIL AÇO GALVANIZADO U ENRUECIDO 75x40x15x2,00

SUPPORTO ESTRUTURADO DE ALUMÍNIO

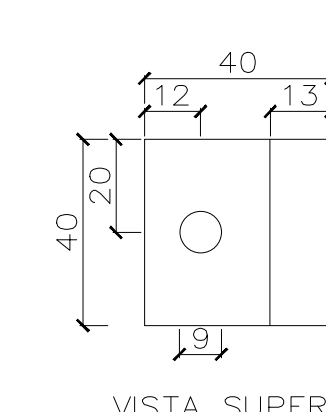
PERFIL AÇO GALVANIZADO U ENRUECIDO 75x40x15x2,00 TRANSVERSAL - SOLDADO PARA TRAVAMENTO DO CONJUNTO ( 3 PEÇAS DE 1,40 m POR CONJUNTO )



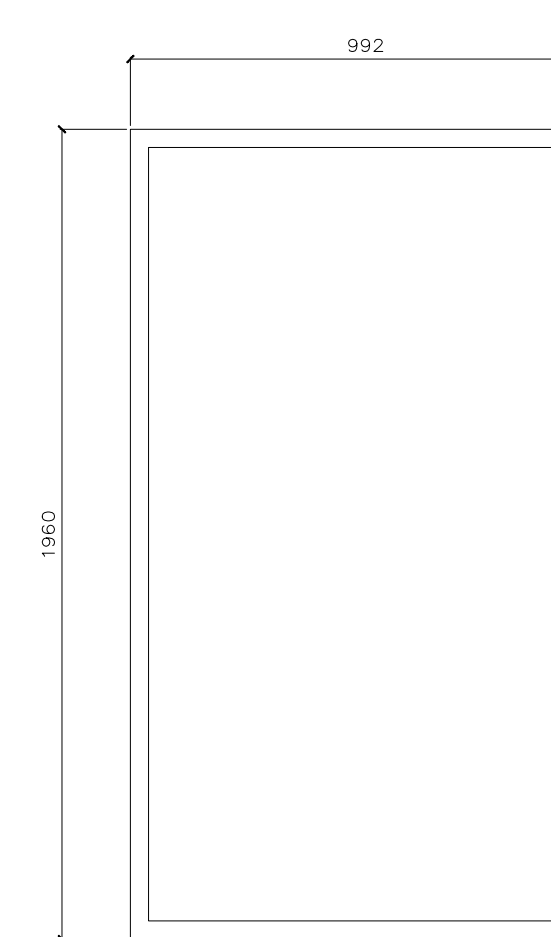
PRESILHA  
PERSPECTIVA SEM ESCALA



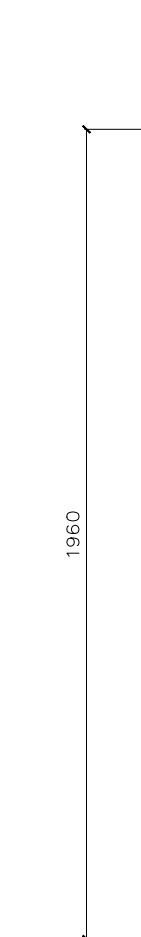
PRESILHA  
VISTA FRONTAL SEM ESCALA



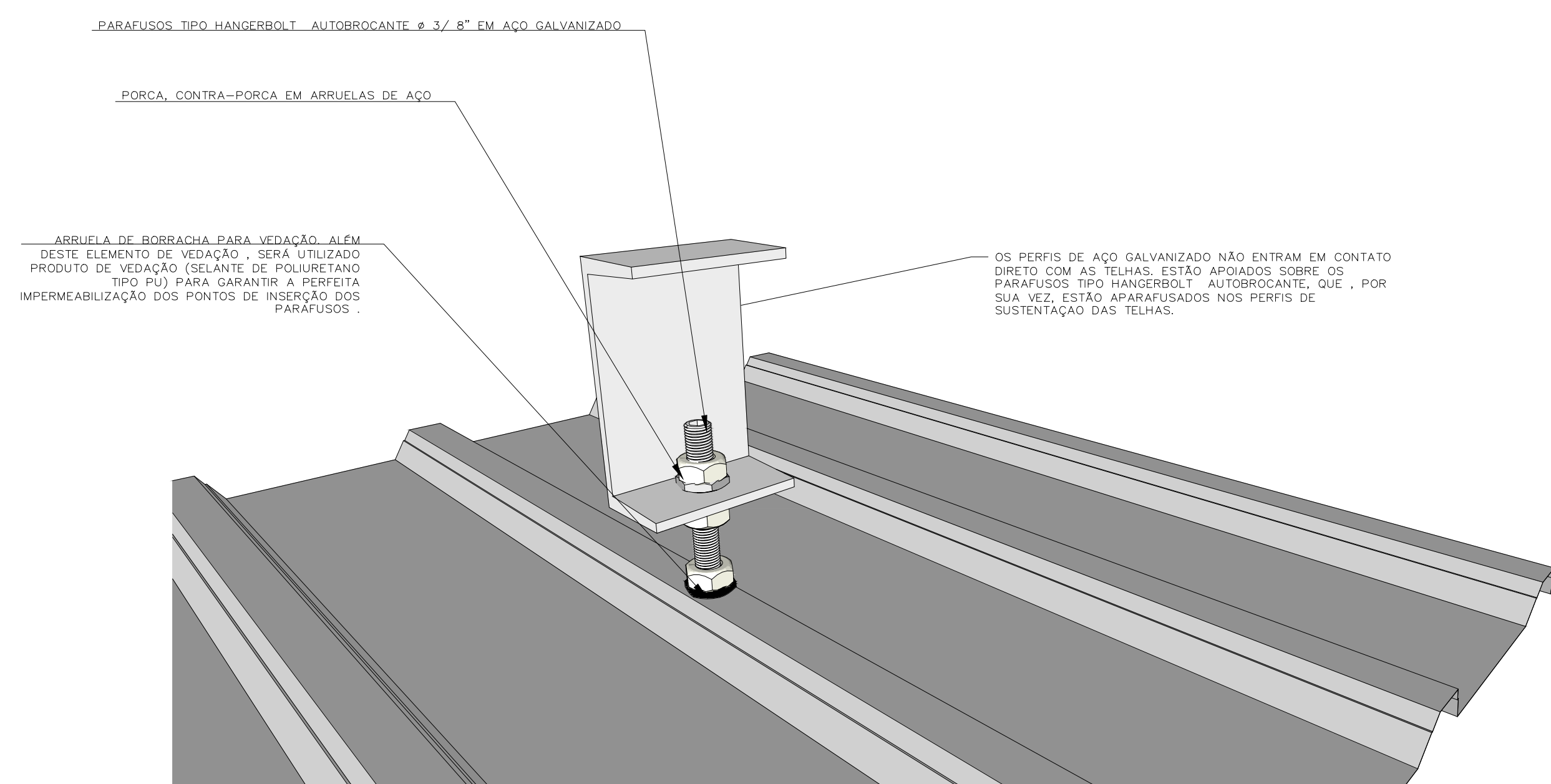
PRESILHA  
VISTA SUPERIOR SEM ESCALA



MÓDULO FOTOVOLTAICO  
VISTA FRONTAL SEM ESCALA



MÓDULO FOTOVOLTAICO  
VISTA LATERAL SEM ESCALA



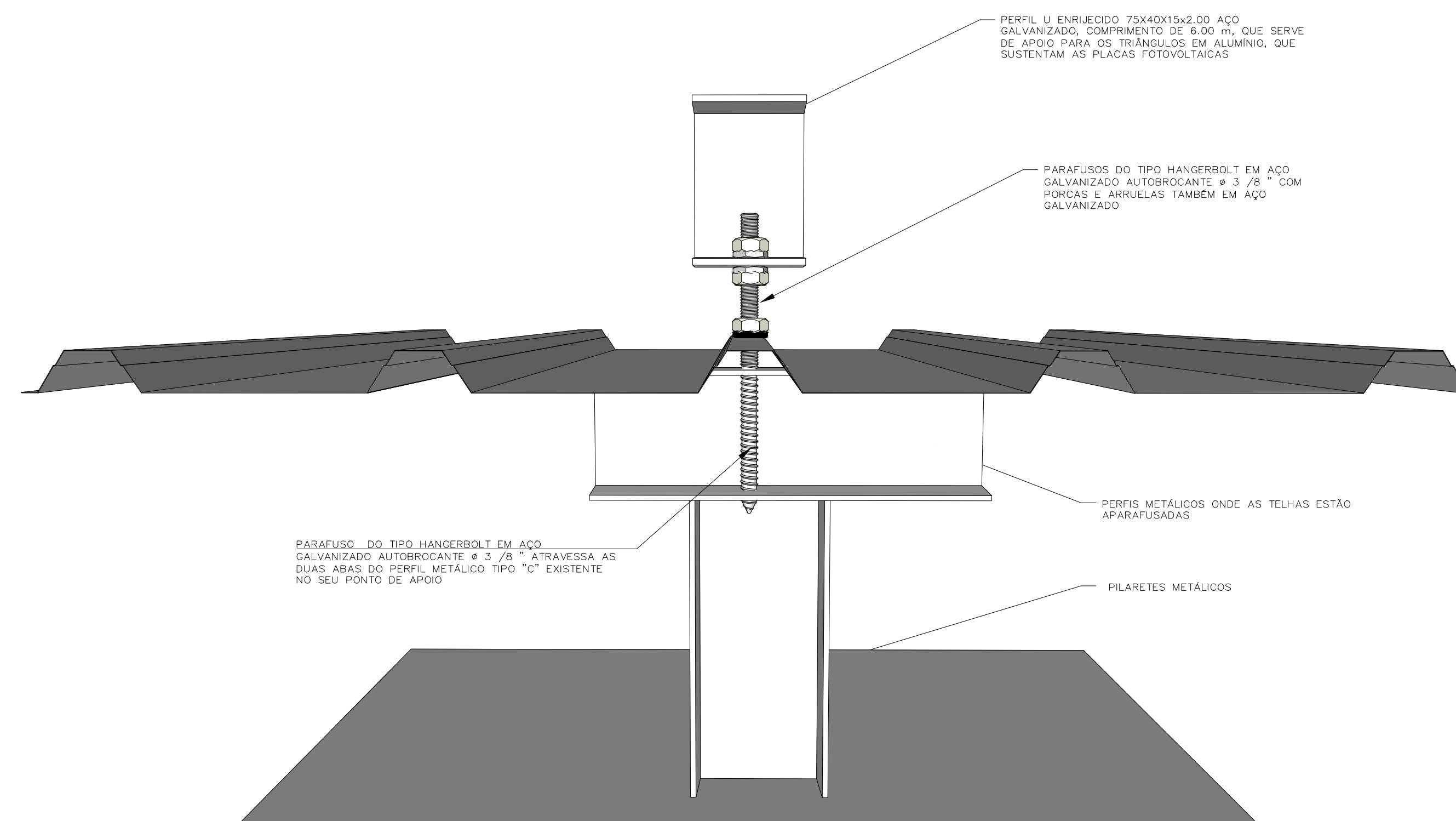
DETALHE 6  
DETALHE GÊNICO DOS NIVELADORES SEM ESCALA

PARAFUSOS TIPO HANGERBOLT - AUTOBRUCANTE # 3/8" EM AÇO GALVANIZADO

PORCA CONTRA-PORCA EM ARRUELAS DE AÇO

ARRUELA DE BOMBACHA PARA VEDAÇÃO. ALÉM DESTES ELEMENTOS DE VEDAÇÃO - SERÁ UTILIZADO PRODUTO DE VEDAÇÃO (SELANTE DE POLIURETANO TIPO PU) PARA GARANTIR A FERTILIDADE IMPERMEABILIZAÇÃO DOS PONTOS DE INSERÇÃO DOS PARAFUSOS.

OS PERIS DE AÇO GALVANIZADO NÃO ENTRAM EM CONTATO DIRETO COM AS TELHAS. ESTÃO APIDADOS SOBRE OS PARAFUSOS TIPO HANGERBOLT - AUTOBRUCANTE. QUE - POR SUA VEZ, ESTÃO APARAFUSADOS NOS PERIS DE SUSTENTAÇÃO DAS TELHAS.



DETALHE 7  
DETALHE DA FIXAÇÃO DA ESTRUTURA NA COBERTURA SEM ESCALA

PERIS U ENRUECIDO 75x40x15x2,00 AÇO GALVANIZADO, COMPRIMENTO DE 6,00 m, QUE SERVE DE APOIO PARA OS TRIÂNGULOS EM ALUMÍNIO, QUE SUSTENTAM AS PLACAS FOTOVOLTAICAS

PARAFUSOS DO TIPO HANGERBOLT EM AÇO GALVANIZADO AUTOBRUCANTE # 3/8" COM PORCAS E ARRUELAS TAMBÉM EM AÇO GALVANIZADO

PERIS METÁLICOS ONDE AS TELHAS ESTÃO APARAFUSADAS

PLIARETES METÁLICOS

PARAFUSO DO TIPO HANGERBOLT EM AÇO GALVANIZADO AUTOBRUCANTE # 3/8" ATRAVESSA AS DUAS ABAS DO PERFIL METÁLICO TIPO "C" EXISTENTE NO SEU PONTO DE APOIO

OBSERVAÇÕES:

- 1 - CADA MÓDULO FOTOVOLTAICO DEVE SER PRESO, NO MÍNIMO, EM DOIS LADOS OPOSTOS DO MÓDULO.
- 2 - AS PRESILHAS DE FIXAÇÃO DEVE SER POSICIONADAS EM CONCORDÂNCIA COM AS POSIÇÕES DE MONTAGEM, AS QUAIS FORAM INDICADAS PELO FABRICANTE DO MÓDULO FOTOVOLTAICO.
- 3 - TODOS OS ELEMENTOS DESTINADOS À SUSTENTAÇÃO E FIXAÇÃO DOS MÓDULOS FOTOVOLTAICOS DEVE SER DE ALUMÍNIO ANODIZADO OU AÇO GALVANIZADO, SENDO RESISTENTES À CORROÇÃO E OXIDAÇÃO, PARA AMBIENTES CLASSIFICADOS IGUAL OU SUPERIOR A C4, CONFORME ISO 9223:2012.
- 4 - OS PONTOS DE FIXAÇÃO POR PARAFUSOS E PORCAS DEVE EMPREGAR DUAS ARRUELAS LISAS E UMA ARRUELA DE PRESSÃO, COMPATÍVEL COM PARAFUSO M8.

REVISÃO Nº	ALTERAÇÃO	AUTOR	DATA	VISTO
Fundação Universidade de Brasília Centro de Planejamento Oscar Niemeyer				
UEO - UNIDADE DE ENSINO E DOCÊNCIA				
PROJETO - 03.03				
PROJETO BÁSICO			ESTRUTURA METÁLICA	
ESCALA:	1:100			
UNIDADE:	METROS			
DATA:	SET/2020			
DESENHO:	EQUIPE			
COORD. ARQ:	BRUNO U GUIMARÃES			
<b>EFICIÊNCIA ENERGÉTICA</b>		<b>PB-ME 02 / 02</b>		
DETALHES TÍPICOS DE FIXAÇÃO DA ESTRUTURA NA COBERTURA				