



**UNIVERSIDADE DE BRASÍLIA**

**CENTRO DE PLANEJAMENTO OSCAR NIEMEYER**

**PROCESSO N° 23106.129454/2018-16**

**REGIME DIFERENCIADO DE CONTRATAÇÕES PÚBLICAS - RDC N° \_\_\_\_/2019 – INFRA/UnB**

## **TERMO DE REFERÊNCIA**

Documentos que compõem este Termo de Referência:

- INFORMAÇÕES BÁSICAS – 03 fls;
- MEMORIAL JUSTIFICATIVO – 04 fls;
- CRONOGRAMA – 01fl;
- CADERNO DE ENCARGOS E ESPECIFICAÇÕES – 79 fls;
- PROJETOS EXECUTIVOS – 24 fls;

## INFORMAÇÕES BÁSICAS

### 1. OBJETO

Obra de reforma do trecho ASS 462-510 do Instituto Central de Ciências para adequação das instalações da Faculdade de Arquitetura e Urbanismo (FAU), localizado no Campus Universitário Darcy Ribeiro, da Universidade de Brasília, em Brasília/DF, conforme projeto e especificações técnicas.

### 2. JUSTIFICATIVA DA CONTRATAÇÃO POR RDC

2.1. Para a realização dessa licitação será adotado o Regime Diferenciado de Contratações Públicas – RDC instituído pela Lei nº 12.462 de 04 de agosto de 2011, e regulamentada pelo Decreto nº 7.581 de 11 de outubro de 2011.

2.2. A possibilidade de uma universidade pública utilizar o Regime Diferenciado em suas licitações foi tratada pela Lei nº 13.243, de 2016, que inseriu no rol taxativo as ações dos órgãos e entidades dedicados à ciência, à tecnologia e à inovação (art. 1º, X da Lei nº 12.462/11):

“Art. 1º É instituído o Regime Diferenciado de Contratações Públicas (RDC), aplicável exclusivamente às licitações e contratos necessários à realização:

(...)

X - das ações em órgãos e entidades dedicados à ciência, à tecnologia e à inovação.” (Incluído pela Lei nº 13.243, de 2016)

2.3. A adoção do RDC visa agilizar o processo de contratação, dando celeridade, transparência e maior competitividade. De acordo com o artigo 1º, parágrafo 1º da Lei 12.462/11, § 1o, o RDC tem por objetivos:

*I - ampliar a eficiência nas contratações públicas e a competitividade entre os licitantes;*

*II - promover a troca de experiências e tecnologias em busca da melhor relação entre custos e benefícios para o setor público;*

*III - incentivar a inovação tecnológica; e*

*IV - assegurar tratamento isonômico entre os licitantes e a seleção da proposta mais vantajosa para a administração pública.*

2.4. A escolha da modalidade está de acordo com o art. 1º, §3, da Lei nº 12.462/2011:

*§3º Além das hipóteses previstas no caput, o RDC também é aplicável às licitações e contratos necessários à realização de obras e serviços de engenharia no âmbito dos sistemas públicos de ensino e pesquisa, ciência e tecnologia (Redação dada pela Lei nº 13.190, de 2015)*



2.5. A opção pelo RDC resulta no afastamento das normas contidas na Lei nº 8.666/1993, exceto nos casos expressamente previstos na Lei nº 12.462/2011 e no Decreto nº 7.581/2011.

### **3. JUSTIFICATIVA DO OBJETO**

Trata-se de obra de reforma do trecho ASS 462-510, localizado na Ala Norte do Instituto Central de Ciências (ICC), desocupado pela Faculdade de Ciências da Computação (CIC) em 2013 e destinado à Faculdade de Arquitetura e Urbanismo (FAU). O projeto visa adequar o espaço ao planejamento interno da unidade, conforme histórico constante do processo SEI 23106.035086/2019-27, considerando que a área não foi objeto de obras para atender a esta demanda.

Justifica-se pela execução obrigatória da Emenda Parlamentar n. 37550012, destinada a adequar a infraestrutura dos espaços da Faculdade de Arquitetura e Urbanismo - FAU - (SEI 3877168).

Por fim, ressalta-se que a obra está contemplada no Plano de Obras 2019 da Universidade de Brasília, aprovado pelo Conselho de Administração, no uso de suas atribuições, em sua 392ª Reunião Ordinária, realizada em 27 de junho de 2019 (23106.075169/2019-59, documento SEI 4026643).

### **4. META FÍSICA**

A obra de reforma contempla auditório, área de apoio com copa, dois laboratórios de informática, laboratório de desenho, laboratório de maquete e armário técnico, totalizando 805,94 m<sup>2</sup>, conforme Projetos Executivos compostos pelos desenhos ARQ\_01/13 a ARQ\_13/13, AC\_01/03 a AC\_03/03, ELE\_01/02 a ELE\_02/02, CE\_01/02 a CE\_02/02, AF\_01/02 a EF\_02/02, EG\_01/01 e PCI\_01/01, do Caderno de Encargos e Especificações, Memorial Justificativo e planilha orçamentária.

### **5. PERÍODO DE EXECUÇÃO**

O prazo previsto para execução da obra é 5 (cinco) meses.

### **6. VALOR ESTIMADO DO CONTRATO**

O valor estimado da obra é de R\$982.978,95 (novecentos e oitenta e dois mil novecentos e setenta e oito reais e noventa e cinco centavos). A contratação se dará por licitação na modalidade de Regime Diferenciado de Contratações Públicas - RDC, Lei 12.462/2011.

### **7. RECURSOS ORÇAMENTÁRIOS**

Os recursos para cobrir as despesas com esta obra são provenientes da fonte de recursos 8188, conforme Nota de Dotação 2019ND002707 (3894582).



## **8. LOCAL DE EXECUÇÃO**

Setor SC02, Gleba A, no Campus Universitário Darcy Ribeiro da Universidade de Brasília, em Brasília-DF.

## **9. RESPONSÁVEIS PELO TERMO DE REFERÊNCIA**

Arq. Clarissa B. de R. P. Cirqueira - CAU A52592-8

Arq. Bruno Moraes Guimarães - CAU A71561-1

## MEMORIAL DESCRITIVO

# REFORMA DO TRECHO ASS 462-516 DO SUBSOLO DO INSTITUTO CENTRAL DE CIÊNCIAS



**FACULDADE DE ARQUITETURA E URBANISMO - FAU**

## **Introdução**

Motivado pela Emenda Parlamentar nº37550012, será reformado o trecho ASS 462-510 do subsolo do edifício Instituto Central de Ciências - ICC, no Campus Darcy Ribeiro, área utilizada pela Faculdade de Arquitetura e Urbanismo.

O trecho citado era utilizado pela Faculdade de Ciências da Computação até 2013 quando se mudou para prédio próprio. Desde então a área foi ocupada pela Faculdade de Arquitetura e Urbanismo, conforme previa o Plano de Reordenamento do ICC, mas não recebeu reforma considerável para adaptar os espaços aos seus novos usos.

Deste modo, a reforma tem em vista a adequação do espaço às atividades acadêmicas destinadas ao local.

## **Levantamento Cadastral**

O trecho a ser reformado está situado no subsolo do bloco A do ICC, tem cerca de 827,15m<sup>2</sup> e é ocupado por auditório, copa, salas de aula e laboratórios de pesquisa.

As áreas da copa e das salas de aula contíguas à rua de serviço possuem problemas de ventilação, tornando estes espaços subutilizados.

Todas as salas possuem piso em placas vinílicas em mal estado de conservação. Várias esquadrias estão danificadas e a iluminação não está adequada para os usos.



**Figura 1 – Piso vinílico descolando.**

A área do auditório é resultante da demolição das paredes entre três salas de aula, sem nenhuma adequação térmica, acústica ou luminosa.

## **Programa de Necessidades**

O levantamento cadastral, diagnóstico e programa de necessidades de toda a Faculdade de Arquitetura e Urbanismo foram elaborados por este Centro de Planejamento após o aumento de alunos, professores e funcionários advindos do programa REUNI.

A partir do programa de necessidades foram elaborados colegiadamente pelos professores da FAU o zoneamento e o estudo preliminar de toda a FAU, conforme consta no processo 23106.081051/2016-17.

Conforme orienta o Plano de Reordenamento do ICC – PRICC, o subsolo do bloco A deve preferencialmente ser ocupado por laboratórios em geral, ambientes que exijam condicionamento climático, ambientes de curta permanência, equipamentos e serviços.

Sendo assim, o Estudo Preliminar citado alocou neste trecho do subsolo o laboratório de maquete, o laboratório de desenho, dois laboratórios de informática, o auditório e uma copa com espaço para coffee break.

## **Auditório FAU**

O projeto básico do auditório foi elaborado por professores da FAU especializados em conforto térmico, acústico e luminoso.

O projeto de acústica indicou painéis refletores nas paredes laterais da plateia, painel absorvente na parede ao fundo do auditório e forro refletor em todo o teto. Já na antecâmara, o forro será absorvente.

O projeto luminotécnico do auditório contemplou os cenários de conferência, palestras e debates, planejando a iluminação do palco, da plateia, iluminação de segurança e a iluminação do painel artístico ao fundo do auditório, bem como especificou componentes de etiqueta “A” com vistas à eficiência energética.

A climatização será feita por meio de ventiladores embutidos e evaporadoras do tipo Cassete. As condensadoras serão alocadas sobre a calçada da rua de serviço do ICC, na fachada do bloco C.

## **Conforto Térmico**

Além do auditório, a sala de sonoplastia, os laboratórios de informática e o shaft do rack receberão climatização por meio de aparelhos de ar-condicionado. Nestes ambientes, os vãos trapezoidais serão fechados com alvenaria.

Nos demais ambientes voltados para a fachada nordeste \_ laboratório de maquete e laboratório de desenho – serão instaladas novas esquadrias nos vãos trapezoidais, do tipo máximo ar, com fim de prover iluminação e ventilação naturais. O laboratório de maquete também contará com exaustores de ar.



Nos ambientes voltados para a fachada sudoeste, a qual dá para a rua de serviço, e que não receberão ar-condicionado, os vãos trapezoidais receberão gradil. A marcenaria e a sala de impressão do laboratório de maquete contarão com exaustores.

### **Conforto Lumínico**

O projeto luminotécnico das demais áreas buscou reaproveitar parte das luminárias existentes, garantindo boa luminância para cada tipo de atividade.

### **Acabamentos**

Os pisos existentes de placas vinílicas serão substituídos por granitina, por ser uma solução que demanda menos manutenção.

Nas novas paredes a construir voltadas para a rua de serviço, especificou-se que seja aplicada cerâmica que imita o acabamento “tijolinho a vista”, mantendo-se, assim, o padrão formal do edifício.

As instalações elétricas e de cabeamento estruturada correrão por tubulações aparentes, como é o padrão da Universidade, exceto no auditório, onde estarão embutidas nos painéis, forro e piso do palco.

### **Segurança**

As portas do corredor serão de vidro, para melhor visibilidade, facilitando o monitoramento por parte da segurança predial. O dimensionamento das portas é proporcional à população da área, conforme estabelece as normas do corpo de bombeiros para rotas de fuga.

Brasília, julho de 2019.

Arq. Clarissa Belle de Rezende  
CAU A52592-8  
Coordenação de Projetos – Ceplan – UnB





## CRONOGRAMA FÍSICO-FINANCEIRO

**OBJETO:** Reforma do subsolo da FAU  
**ENDEREÇO:** Instituto Central de Ciências (ICC), Ala Norte. Campus Darcy Ribeiro, Brasília, DF.  
**DATA:** Agosto de 2019

ETAPA	DESCRIÇÃO DA ETAPA	PERCENTUAL DA ETAPA	CUSTO DA ETAPA	PREÇO DA ETAPA	MÊS 1	MÊS 2	MÊS 3	MÊS 4	MÊS 5
02.00.000	SERVIÇOS PRELIMINARES	4,10%	R\$ 31.736,21	R\$ 40.277,60	R\$ 31.549,45 78,33%	R\$ 1.832,63 4,55%	R\$ 1.832,63 4,55%	R\$ 1.832,63 4,55%	R\$ 3.230,26 8,02%
04.00.000	ARQUITETURA E ELEMENTOS DE URBANISMO	43,85%	R\$ 347.392,78	R\$ 431.070,92	R\$ 25.217,65 5,85%	R\$ 61.901,78 14,36%	R\$ 88.369,54 20,50%	R\$ 128.028,07 29,70%	R\$ 127.553,88 29,59%
05.00.000	INSTALAÇÕES HIDRÁULICAS E SANITÁRIAS	0,78%	R\$ 6.063,62	R\$ 7.696,49		R\$ 3.848,24 50,00%	R\$ 3.848,25 50,00%		
06.00.000	INSTALAÇÕES ELÉTRICAS E ELETRÔNICAS	14,96%	R\$ 115.832,91	R\$ 147.024,74			R\$ 44.107,42 30,00%	R\$ 73.512,37 50,00%	R\$ 29.404,95 20,00%
07.00.000	INSTALAÇÕES MECÂNICAS E DE UTILIDADES	27,68%	R\$ 221.533,33	R\$ 272.092,88		R\$ 13.604,64 5,00%		R\$ 149.651,09 55,00%	R\$ 108.837,15 40,00%
08.00.000	INSTALAÇÕES DE PREVENÇÃO E COMBATE A INCÊNDIO	0,20%	R\$ 1.516,97	R\$ 1.925,41				R\$ 1.224,37 63,59%	R\$ 701,04 36,41%
09.00.000	SERVIÇOS COMPLEMENTARES	0,73%	R\$ 5.680,32	R\$ 7.216,80					R\$ 7.216,80 100,00%
10.00.000	SERVIÇOS AUXILIARES E ADMINISTRATIVOS	7,70%	R\$ 59.618,44	R\$ 75.674,11	R\$ 4.734,15 6,26%	R\$ 6.774,94 8,95%	R\$ 11.526,06 15,23%	R\$ 29.542,92 39,04%	R\$ 23.096,04 30,52%
A	PREÇO MENSAL		<b>R\$ 789.374,58</b>	<b>R\$ 982.978,95</b>	<b>R\$ 61.501,25</b>	<b>R\$ 87.962,23</b>	<b>R\$ 149.683,90</b>	<b>R\$ 383.791,45</b>	<b>R\$ 300.040,12</b>
B	% MENSAL				<b>6,26%</b>	<b>8,95%</b>	<b>15,23%</b>	<b>39,04%</b>	<b>30,52%</b>

**UNDAÇÃO UNIVERSIDADE DE BRASÍLIA**  
**CENTRO DE PLANEJAMENTO OSCAR NIEMEYER**  
**PROCESSO N º 23106.129454/2018-16**  
**CONCORRÊNCIA N º \_\_\_\_\_/2019 - CEPLAN/FUB**

## **CADERNO DE ENCARGOS E ESPECIFICAÇÕES**

**OBRA DE REFORMA DO TRECHO ASS 462-516 DO INSTITUTO CENTRAL DE CIÊNCIAS – ICC – PARA ADEQUAÇÃO DAS INSTALAÇÕES DA FACULDADE DE ARQUITETURA E URBANISMO (FAU), LOCALIZADO NO CAMPUS UNIVERSITÁRIO DARCY RIBEIRO, DA UNIVERSIDADE DE BRASÍLIA EM BRASÍLIA/DF.**

### **I – OBJETIVOS**

O objetivo deste Caderno de Encargos e Especificações é especificar materiais, equipamentos e orientar a execução da obra de reforma da infraestrutura física da Faculdade de Arquitetura de Urbanismo e demais ambientes circunvizinhos, localizados nos trechos compreendidos entre as vigas ASS 462-516, do Instituto Central de Ciências, localizado no campus Darcy Ribeiro da Universidade de Brasília, em Brasília/DF.

É propósito também deste Caderno de Especificações complementar as plantas do projeto de arquitetura e definir procedimentos e rotinas para a execução destes trabalhos, a fim de assegurar o cumprimento do cronograma físico-financeiro, a qualidade da execução, a racionalidade, economia e segurança, tanto dos usuários como dos funcionários da empresa contratada, e posteriormente da manutenção.

### **II - DISPOSIÇÕES GERAIS**

1. Estas especificações foram elaboradas de acordo com o decreto N° 92.100 de 10.12.85 e destinam-se a regulamentar o fornecimento de materiais, equipamentos e a execução dos serviços.
2. Os serviços serão executados por mão de obra qualificada e deverão obedecer rigorosamente as instruções contidas neste Caderno de Encargos e Especificações, bem como as contidas nas disposições cabíveis do Decreto N º 92.100 de 10.12.85 e as normas técnicas da ABNT.
3. Integrarão o contrato a ser assinado entre as partes, independentemente de sua transcrição naquele instrumento, o Edital de Regime Diferenciado de Contratações Públicas -

RDC Nº \_\_\_\_/2019 – INFRA/UnB, este Caderno de Encargos e Especificações e as pranchas nele discriminadas.

#### **A. CONTRATANTE**

Entende-se por CONTRATANTE a UNIVERSIDADE DE BRASÍLIA.

#### **B. CONTRATADA**

Entende-se por CONTRATADA a empresa executora dos serviços relativos à obra do objeto.

#### **C. FISCALIZAÇÃO**

1. Entende-se por Fiscalização o agente da CONTRATANTE responsável pela verificação do cumprimento dos projetos, normas e especificações gerais dos serviços a serem executados. A execução dos serviços terá a fiscalização técnica da Diretoria de Obras – INFRA/DOB, através de profissional(is) devidamente habilitado(s) e designado(s).

2. A presença da fiscalização na obra não diminuirá a responsabilidade da empresa CONTRATADA em quaisquer ocorrências, atos, erros ou omissões verificadas no desenvolvimento dos trabalhos ou a eles relacionados.

#### **D. CRITÉRIO DE EQUIVALÊNCIA**

1. Quando, sob qualquer justificativa, se fizer necessária alguma alteração nas especificações, substituição de algum material por seu equivalente ou qualquer outra alteração na execução daquilo que está projetado, deverá ser apresentada solicitação escrita à fiscalização da obra, minuciosamente justificada, além dos catálogos e ensaios técnicos emitidos por laboratórios qualificados.

2. Entende-se por equivalentes os materiais ou equipamentos que possuam mesma função, mesmas características físicas e mesmo desempenho técnico. As solicitações de equivalência deverão ser feitas em tempo hábil para que não prejudiquem o andamento dos serviços e não darão causa a possíveis prorrogações de prazos. À INFRA/UnB compete decidir a respeito da substituição.

3. Poderá o CONTRATANTE solicitar da CONTRATADA laudos técnicos de ensaios/testes de laboratório credenciado pelo INMETRO, que comprovem a integral equivalência de materiais/produtos a serem fornecidos, em relação aos especificados neste Memorial, sem que com isso seja alterado o prazo estabelecido em contrato e sem ônus.

#### **E. NORMAS GERAIS**

1. A empresa CONTRATADA deverá apresentar política de qualificação de fornecedores para aprovação da fiscalização.

2. A empresa CONTRATADA deverá apresentar um plano de uso racional de água e energia durante a obra e deverá manter um rígido controle sobre o uso destes insumos, evitando o seu desperdício.
3. No caso do uso de materiais que contenham compostos orgânicos voláteis (VOCs), estes devem ser qualificados como de baixo índice. Quando do uso destes materiais, é obrigatório o fornecimento da FISPQ - Ficha de informações de segurança dos produtos químicos, inserindo as informações contidas nas fichas e, no PPRA (Programa de Prevenção de Riscos Ambientais), elaborado por engenheiro de segurança do trabalho.
4. A CONTRATADA deverá ter à frente dos serviços: responsável técnico devidamente habilitado e mestre de obras ou encarregado, para acompanharem a execução dos serviços; e pessoal especializado de comprovada competência. A CONTRATADA deverá apresentar à Fiscalização as respectivas ARTs ou RRTs desses profissionais. A substituição de qualquer empregado da CONTRATADA, por solicitação da fiscalização, deverá ser atendida com presteza e eficiência.
5. A empresa manterá no canteiro de obras um Diário de Obras para o registro de todas as ocorrências de serviço e troca de comunicações rotineiras entre a CONTRATADA e o INFRA/UnB, via fiscalização.
6. Caberá à CONTRATADA a responsabilidade pelo cumprimento das prescrições referentes às leis trabalhistas, de previdência social e de segurança contra acidentes de trabalho.
7. A CONTRATADA empregará boa técnica na execução dos serviços, com materiais de primeira qualidade, de acordo com o previsto no projeto e nas especificações.
8. A CONTRATADA, quando exigido pela legislação, deverá obter junto às concessionárias de serviços públicos e aos órgãos fiscalizadores todas as licenças necessárias à execução dos serviços bem como os documentos que atestem a sua aceitação, após a execução.
9. É vedada a sub-empregada global das obras ou serviços, permite-se mediante prévia e expressa anuência da INFRA/UnB a sub-empregada de serviços especializados, permanecendo a CONTRATADA com responsabilidade perante a INFRA/UnB.
10. A CONTRATADA ficará responsável por quaisquer danos que venha a causar a terceiros ou ao patrimônio da UnB, reparando às suas custas os mesmos, durante ou após a execução dos serviços contratados, sem que lhe caiba nenhuma indenização.
11. No caso de dúvidas, erros, incoerências ou divergências que possam ser levantadas através deste Caderno de Encargos e Especificações ou dos projetos, a fiscalização deverá ser obrigatória e oficialmente consultada para que tome as devidas providências.
12. Em se tratando de obra que durante sua execução receberá a visita de alunos, de comissões da INFRA/UnB, ou de outros visitantes do interesse da CONTRATANTE, a CONTRATADA providenciará para o local, meios de acesso seguros, constituídos por

escadas ou rampas com dispositivos antiderrapantes (tarugos) e guarda-corpo. A referência a este tipo de acesso não dispensa a CONTRATADA de promover as providências legais e necessárias a todo e qualquer procedimento de segurança para seus funcionários e subcontratados, e a todos que tenham acesso ao canteiro ou suas proximidades, devendo, portanto, atender às prescrições da NR 18 – Condições e Meio Ambiente de Trabalho na Indústria da Construção.

13. Os locais afetados pelos serviços deverão ser mantidos, pela CONTRATADA, em perfeito estado de limpeza e sinalização durante o prazo de execução da obra.

14. Deverá ser realizada, pelas firmas licitantes, minuciosa vistoria aos locais onde serão desenvolvidos os serviços, para que o proponente tenha conhecimento das condições ambientais e técnicas em que deverão se desenvolver os trabalhos, inclusive relativamente às instalações provisórias.

15. A CONTRATADA deverá fornecer, ao final dos serviços e antes do recebimento provisório, tendo como base o projeto executivo apresentado, todos os projetos atualizados e rigorosamente cadastrados de acordo com a execução da obra (*As Built*), em sistema computadorizado tipo “*Autocad R2010*”, ou posterior, com extensão *dwg*, seguindo o Manual de Representação fornecido pelo CEPLAN/UnB, além das normas técnicas pertinentes da Associação Brasileira de Normas Técnicas - ABNT.

## **F. PRAZO E CRONOGRAMA DOS SERVIÇOS**

1. Todas as despesas relativas à instalação da obra, execução dos serviços, materiais, mão de obra, equipamentos e ferramentas, óleos lubrificantes, combustíveis e fretes, transportes horizontais e verticais, impostos, taxas e emolumentos, leis sociais etc., bem como as providências quanto a legalização da obra perante os órgãos municipais, estaduais ou federais, correrão por conta da CONTRATADA.

2. Os serviços serão pagos de acordo com o cronograma físico-financeiro e planilha orçamentária, CONSTANTE DO CONTRATO, liberados pela fiscalização da obra, não se admitindo o pagamento de materiais entregues (posto obra), mas somente de serviços executados. O primeiro pagamento de serviços só poderá ser autorizado após o devido registro da obra no CREA/DF.

3. Os serviços rejeitados pela fiscalização em decorrência do uso de materiais que não sejam os especificados e/ou materiais que não sejam qualificados como de primeira qualidade ou ainda, serviços considerados como mal executados, deverão ser refeitos corretamente, com o emprego de materiais aprovados pela fiscalização e com a devida mão de obra qualificada e em tempo hábil para que não venham a prejudicar o cronograma global dos serviços, arcando a CONTRATADA com o ônus decorrente do fato.

4. O Recebimento Provisório e o Definitivo serão efetuados na forma dos Artigos 50 da IN nº 005/2017 e 73 a 76 da Lei 8.666/1993.

## **G. CRITÉRIOS DE MEDIÇÃO**

1. Deverão ser adotados os critérios de medição previstos nos cadernos técnicos do SINAPI e subsidiariamente os previstos nos manuais SEAP. Todos os serviços e recomposições, não explícitos nestas especificações bem como nos desenhos, mas necessários para a execução dos serviços contratados e ao perfeito acabamento das áreas existentes, de forma a resultar num todo único e acabado, serão de responsabilidade da CONTRATADA.

## **H. RELAÇÃO DE PRANCHAS / ARQUIVOS**

Fazem parte deste Caderno de Encargos e Especificações os seguintes desenhos e plantas:

### **PROJETO EXECUTIVO DE ARQUITETURA**

PRANCHA	TÍTULO	ESCALA
<b>PE-AR 01/13</b>	Plantas de Localização e Implantação de Tapumes	indicada
<b>PE-AR 02/13</b>	Planta Baixa Existente	1:75
<b>PE-AR 03/13</b>	Planta Baixa Demolir/Construir	1:75
<b>PE-AR 04/13</b>	Planta Baixa Proposta	1:75
<b>PE-AR 05/13</b>	Planta Baixa Layout	1:75
<b>PE-AR 06/13</b>	Planta Baixa Paginação de Piso	1:75
<b>PE-AR 07/13</b>	Planta de Forro	1:75
<b>PE-AR 08/13</b>	Cortes e Elevações	1:50
<b>PE-AR 09/13</b>	Projeto luminotécnico	1:50
<b>PE-AR 10/13</b>	Mapa _ Portas	1:20
<b>PE-AR 11/13</b>	Mapa _ Esquadrias e Grades	1:20
<b>PE-AR 12/13</b>	Mapa _ Bancadas	1:20
<b>PE-AR 13/13</b>	Mapa _ Área Molhada Copa	1:25

### **PROJETO EXECUTIVO DE ÁGUA FRIA**

PRANCHA	TÍTULO	ESCALA
<b>PE-AF 01/02</b>	Planta Baixa	1:50
<b>PE-AF 02/02</b>	Isométricos	1:25

### **PROJETO EXECUTIVO DE ESGOTO SANITÁRIO**

PRANCHA	TÍTULO	ESCALA
<b>PE-EG 01/0</b>	Planta Baixa e detalhes	Indicada

### **PROJETO EXECUTIVO DE INSTALAÇÕES ELÉTRICAS**

PRANCHA	TÍTULO	ESCALA
<b>PE-EL 01/02</b>	Planta Baixa	1:75
<b>PE-EL 02/02</b>	Quadros	sem escala

### **PROJETO EXECUTIVO DE PREVENÇÃO E COMBETE A INCÊNDIO**

PRANCHA	TÍTULO	ESCALA
<b>PE-EL 01/01</b>	Planta Baixa e detalhes	1:75

### **PROJETO EXECUTIVO DE CABEAMENTO ESTRUTURADO**

PRANCHA	TÍTULO	ESCALA
<b>PE-CE 01/02</b>	Planta Baixa Subsolo - Trecho A	1:50
<b>PE-CE 02/02</b>	Planta Baixa Subsolo - Trecho B	1:50

## PROJETO DE INSTALAÇÕES MECÂNICAS

PRANCHA	TÍTULO	ESCALA
<b>PE-AC 01/03</b>	Planta Baixa	1:75
<b>PE-AC 02/03</b>	Cortes	1:50
<b>PE-AC 03/03</b>	Detalhes	Sem escala

### II – ESPECIFICAÇÕES DE MATERIAIS DE SERVIÇOS

#### 02.00.000 SERVIÇOS PRELIMINARES

#### 02.01.000 CANTEIRO DE OBRAS

#### 02.01.100 CONSTRUÇÕES PROVISÓRIAS

A contratada deverá alugar 3 (três) contêineres para funcionamento de escritório, almoxarifado e refeitório. As despesas referentes à mobilização e desmobilização dos contêineres ficarão a cargo da contratada. Os contêineres devem estar equipados adequadamente para as instalações a que se destinam.

#### 02.01.200 LIGAÇÕES PROVISÓRIAS

As ligações provisórias de água, energia elétrica e esgotos serão executados pela Contratada, às suas expensas. Estes pontos serão exclusivos para atendimento da obra.

#### 02.01.201 Água

Para a criação de pontos hidráulicos para a execução dos serviços, é obrigatória a comunicação da demanda à Fiscalização, que ficará responsável por emitir a autorização, por fazer a indicação dos pontos adequados para instalação dos ramais e pela conferência dos pontos instalados. Quaisquer ônus advindos da instalação de tais ligações serão de responsabilidade da Contratada, assim como a remoção dos pontos e a restauração dos trechos alterados para atender a demanda, restabelecendo as condições iniciais.

#### 02.01.202 Energia Elétrica

Para a criação de pontos elétricos para a execução dos serviços, é obrigatória a comunicação da demanda à Fiscalização, que ficará responsável por emitir a autorização, por fazer a indicação dos pontos adequados para instalação dos ramais e pela conferência dos pontos instalados. Quaisquer ônus advindos da instalação de tais ligações serão de responsabilidade da Contratada, assim como a remoção dos pontos e a restauração dos trechos alterados para atender a demanda, restabelecendo as condições iniciais.

#### 02.01.205 Esgoto

Para a criação de pontos de esgotamento para a execução dos serviços, é obrigatória a comunicação da demanda à Fiscalização, que ficará responsável por emitir a autorização, por fazer a indicação dos pontos adequados para instalação dos ramais e pela conferência dos pontos instalados. Quaisquer ônus advindos da instalação de tais ligações serão de responsabilidade da Contratada, assim como a remoção dos pontos e a restauração dos



trechos alterados para atender a demanda, restabelecendo as condições iniciais.

#### **02.01.300 ACESSOS PROVISÓRIOS**

A criação de acessos provisórios para a execução dos serviços fica submetida ao aval de órgão competente indicado pela Contratante, sendo obrigatória a observância às restrições de circulação dentro do Instituto Central de Ciências – ICC.

Para a correta definição destas restrições, cabe à contratada buscar as devidas informações, autorizações e licenciamentos destes acessos junto aos órgãos competentes da Universidade de Brasília – UnB, sendo eles: a Coordenação de Proteção ao Patrimônio – COPP, a Prefeitura do Campus da Universidade de Brasília – PRC e Centro de Planejamento – CEPLAN.

#### **02.01.400 PROTEÇÃO E SINALIZAÇÃO**

Caberá à Contratada adotar todas as medidas relativas à Engenharia de Segurança, Higiene e Medicina do Trabalho, fornecendo às suas custas todos os equipamentos de proteção individual (EPI) e coletiva (EPC), visando à prevenção de acidentes de qualquer natureza no decorrer da obra.

##### **02.01.401 Tapumes**

A Contratada deverá implantar em torno do local onde os serviços estiverem sendo executados os tapumes, atendendo as Normas Regulamentadoras – NR, relativas à engenharia de segurança e medicina do trabalho, às exigências de proteção contra incêndio e de primeiros socorros, de forma a resguardar de acidentes os trabalhadores e transeuntes, sem prejuízo dos serviços em andamento.

Os tapumes deverão ter altura mínima de 2,00 metros, 100% de opacidade, ser em compensado resinado de espessura 6 mm e deverão, obrigatoriamente, ser pintados de branco pela face externa. A disposição dos tapumes está locada na prancha PE/AR 01/13.

##### **02.01.404 Placas**

A contratada deverá fornecer e instalar 02 (duas) placas de obra em dimensões 145 cm x 90 cm em modelo e dizeres a serem fornecidos posteriormente pela fiscalização.

A contratada também deverá instalar às suas custas a placa identificadora da empresa e demais placas exigidas pela legislação.

É obrigatória a sinalização de qualquer situação que possa trazer riscos aos usuários do Instituto Central de Ciências – ICC. Ficam estipuladas como referência para a instalação de sinalização as normas do Ministério do Trabalho (NR 18 - Condições e Meio Ambiente de Trabalho na Indústria da Construção).

#### **02.02.000 DEMOLIÇÕES**

a) A Contratada fará periódicas remoções de entulhos e detritos que venham a se acumular no recinto das obras durante a construção.

b) Em todos os serviços de demolição deverão ser evitados a propagação de poeiras e detritos. Por se tratar de obra e serviços localizados no subsolo, deverá ser frequentemente realizada a aspersão de água nos objetos de demolição e nos detritos.

c) Deverão, obrigatoriamente, serem negociados junto à fiscalização os horários adequados

para execução dos serviços de demolição e para carga e descarga de material e entulhos, com o intuito de reduzir as interferências nos horários de aula.

d) Todo o acesso para carga e descarga de materiais e restos de obra deverá acontecer pela Rua de Serviços situada entre os Blocos A e C do edifício. É permitida a colocação de caçamba de lixo no interior da rua de serviço, desde que a via permaneça limpa e desimpedida pela Contratada.

e) A Contratada deverá proceder a vistoria para constatar o estado das áreas vizinhas e providenciar as devidas proteções, antes do início das demolições que se fizerem necessárias.

f) Caberá à Contratada a remoção e/ou remanejamento de toda e qualquer rede ou canalização encontrada no local da obra, mediante prévia consulta à fiscalização.

g) Serão de inteira responsabilidade da Contratada quaisquer danos porventura causados ao prédio e à rede de instalações existentes, devendo os mesmos ser corrigidos e recuperados às suas expensas.

#### **02.02.100 DEMOLIÇÃO CONVENCIONAL**

##### **02.02.140 Vedações**

As alvenarias a serem demolidas, estão demarcadas na prancha PE/AR 03/13.

Todas as divisórias existentes “a demolir” deverão ser retiradas de maneira que possam ser reaproveitadas a critério da Contratante.

Serão demolidas as alvenarias que preenchem os vãos trapezoidais, bem como serão removidas as vedações em MDF destes mesmos vãos, nas áreas dos seguintes ambientes: Laboratório de Maquete, Marcenaria da Maquete, Depósito da Maquete, Laboratório de Corpo Espaço e Arte e Copa.

Todas as esquadrias existentes nos vãos trapezoidais serão retiradas, sem reaproveitamento.

Todos os gradis ou barras de ferro existentes nos vãos trapezoidais entre vigas da fachada leste deverão ser removidos, sem reaproveitamento. Os gradis existentes nos vãos adjacentes ao corredor principal e que tenham retirada prevista segundo o projeto de arquitetura deverão ser reaproveitados, sempre que possível.

##### **02.02.150 Pisos**

Os pisos vinílicos no interior dos ambientes serão demolidos até atingir o contra piso, conforme prancha PE-AR 03/13.

##### **02.02.170 Revestimentos e Forros**

Os forros entre vigas serão demolidos, conforme prancha PE-AR 03/13.

O trecho de forro existente no auditório por onde passam tubulações frigorígenas também será demolido. As tubulações serão removidas às expensas da Prefeitura do Campus – PRC.

## **02.02.300 REMOÇÕES**

### **02.02.310 Remoção de Equipamentos e Acessórios**

Na remoção de equipamentos e acessórios existentes nas salas a serem reformadas, como máquinas, aparelhos de ar condicionado, quadro de energia, mobílias, prateleiras, etc. deverão ser seguidos procedimentos adequados de remoção de forma a resguardar a integridade física dos mesmo que serão entregues à fiscalização para devido acondicionamento e reutilização.

### **02.02.320 Remoção de Redes Hidráulicas, Elétricas e de Utilidades**

Caberá à Contratada a remoção e/ou remanejamento de toda e qualquer rede ou canalização encontrada no local da obra, mediante prévia consulta à fiscalização.

### **02.02.330 Carga, Transporte, Descarga e Espalhamento de Materiais Provenientes de Demolição**

São de responsabilidade da Contratada a carga, transporte, descarga e distribuição de materiais provenientes de demolição.

Qualquer prejuízo patrimonial ou danos a terceiros, físicos ou materiais, ocasionados pelo processo de remoção/abastecimento dos materiais da obra serão de inteira responsabilidade da Contratada.

Fica expressamente proibido o espalhamento do material de descarte dentro do polígono do *campus* Darcy Ribeiro da Universidade de Brasília – UnB, ficando a mesma isenta de qualquer responsabilidade sobre eventual descarte inadequado feito pela Contratada.

Todos os materiais reutilizáveis provenientes da demolição são de propriedade da Fundação Universidade de Brasília – FUB, estes materiais deverão ser retirados com todos os cuidados já citados anteriormente e deverão, sob coordenação das equipes da Prefeitura do *campus* da Universidade de Brasília, ser acondicionados adequadamente em local pré-definido.

**Atenção:** não remover os cabos elétricos conectados à subestação de energia, situada na sala ASS 505/10.

## **04.00.000 ARQUITETURA E URBANISMO**

### **04.01.000 ARQUITETURA**

#### **04.01.100 PAREDES**

##### **04.01.105 De alvenaria de blocos de concreto**

No auditório será construído um palco com altura de 20 cm, exceto na região da rampa de acesso. O limite do palco será levantado usando blocos de concreto, modulação 19x19x39 cm e o preenchimento será realizado com entulho. Conferir dimensões do palco e da rampa na prancha PE-AR 04/13.

Os blocos de concreto devem ser de boa qualidade, sem rachaduras. Serão assentados com argamassa e revestidos conforme especificações de piso no item 04.01.521.

##### **04.01.111 De alvenaria de blocos cerâmicos**

As paredes de alvenaria terão espessura de 15 cm quando acabadas, após receberem

chapisco, emboço, emassamento e pintura.

As alvenarias internas serão executadas com bloco de tijolo cerâmico furado de 1ª qualidade, comuns, conforme indicação em planta de arquitetura, assentados com argamassa e revestidos conforme especificação do projeto de arquitetura.

Todas as paredes executadas sob as vigas de concreto serão apertadas contra essas peças estruturais com o emprego de espuma de poliuretano. Deverão ser resguardados os trechos onde estão previstas passagens de tubulações de qualquer natureza, conforme localização nos projetos de instalações.

Sobre todas as portas, a Contratada deverá executar vergas de concreto armado na mesma espessura das alvenarias executadas no local, devendo trespassar pelo menos 30 cm além do vão, para cada lado, para garantir a perfeita distribuição de esforços na alvenaria. Onde não for possível trespassar, a fixação da verga deverá ser nos pilares próximos colada com resina epoxídica e pinos metálicos.

As portas instaladas sob as viga de concreto terão como a verga a própria viga, sendo necessário preenchimento com poliuretano expandido entre a porta e a viga.

Sob as esquadrias, a Contratada deverá executar contra vergas de concreto armado na mesma espessura das alvenarias executados no local, devendo trespassar pelo menos 30 cm além do vão, para cada lado, de forma a garantir a perfeita distribuição de esforços na alvenaria.

#### **04.01.121 De divisória de gesso**

Na marcenaria será executada parede em sistema Drywall de construção conforme indicação em planta de arquitetura. Ver prancha PE-AR 03/13.

As placas de gesso acartonado devem ser de 12.5 mm, com bordas rebaixadas e do tipo Standard, exceto quando indicado outros tipos no projeto, produzidas de acordo com as seguintes normas ABNT: NBR 14715:2001, NBR 14716:2001 e NBR 14717:2001, e deverão receber acabamento em obra segundo os itens 04.01.561 e 04.01.569 deste caderno e conforme projeto de arquitetura. A estrutura de sustentação das placas será de perfis metálicos em aço galvanizado e fabricados de acordo com a seguinte norma ABNT: NBR 15217:2005.

A parede de drywall será composta de placas de gesso acartonado de isolamento acústico de 45 dB, estruturadas em perfis metálicos em aço galvanizado e recheada com lã de rocha; Possuir fixação superior telescópica; Nas finalizações de painel deverá ser usada cantoneira de reforço (código CR) com formato em L, perfurada, em chapa de aço galvanizado com dimensão nominal de 28/28 mm.

A fixação dos perfis metálicos nos pisos, pilares e paredes de alvenaria devem ser realizadas com buchas plásticas e parafusos com diâmetro mínimo de 6 mm. A fixação das guias superiores nas vigas de concreto existentes será realizada através de uma junta telescópica conforme detalhado no projeto de arquitetura. A fresta existente entre os perfis do drywall e os montantes de ferro das esquadrias deve ser preenchida com poliuretano expansivo.

Entre a placa de drywall e a alvenaria existente deverá ser aplicada manta de isolamento acústico em lã de rocha de isolamento acústico de 45 dB, com 40 mm de espessura, dimensões 1350x600 mm, Fabricante Rockfibras ou equivalente.

As placas de gesso acartonado serão afixadas nos perfis metálicos com parafuso tipo trombeta e ponta agulha com resistência a corrosão e com comprimento nominal de 25 mm. Nas juntas das placas de gesso acartonados deverão ser utilizadas massas de juntas e fitas apropriadas para tal acabamento.

Todas as divisórias deverão ser instaladas com rodapé de impermeabilização em chapa galvanizada, conforme item 04.01.701 deste caderno.

#### **04.01.200 ESQUADRIAS**

Todas as esquadrias a serem fornecidas e instaladas deverão ser executadas conforme os mapas e detalhes constantes do projeto. Fazem parte desta relação de esquadrias as portas, grades e janelas.

Antes da confecção das esquadrias, devem ser conferidas todas as medidas necessárias no local.

Deverão ser apresentados protótipos para cada tipo de esquadria, que deverão ter aprovação prévia da Fiscalização.

Aquelas que receberão pintura deverão seguir as prescrições do item 04.01.560.

Quando da fixação definitiva, as esquadrias deverão estar perfeitamente niveladas e em perfeito funcionamento.

Todas as superfícies metálicas serão limpas, quer por processo mecânicos, quer por processos químicos, não podendo o acabamento das mesmas ser danificado ou desgastado pelo processo de limpeza.

As ferragens das esquadrias serão instaladas após os serviços de argamassa e revestimento ou protegidas até que se conclua a obra.

A confecção dos perfilados será esmerada, de forma a se obter seções padronizadas e de medidas rigorosamente iguais. Os perfilados deverão assegurar à esquadria estanqueidade absoluta.

Todas as portas deverão ser fornecidas com duas chaves e identificadas convenientemente através de identificadores plásticos apropriados contendo numeração e nome das salas e dos compartimentos.

A confecção das esquadrias obedecerá as NBRs - Normas Brasileiras - que dizem respeito às esquadrias (NBR 10821 – Caixilhos e janelas, NBR 6485 – Penetração de Ar e a NBR 6486 – Estanqueidade à Água).

A indicação nas pranchas segue um padrão de representação, como segue:

- Grades de ferro “GR”;
- Esquadrias de alumínio “EA”;
- Esquadria de madeira “EM”;
- Portas de madeira “PM”;
- Portas de vidro “PV”.

#### **04.01.223 Caixilho fixo de alumínio**

Para fechamento dos vãos trapezoidais entre vigas serão instalados os caixilhos fixos de alumínio com tela artística “GR01”. As esquadrias serão aparafusadas nas vigas de concreto. A tela artística terá espessura de #18 e malha de 5x5cm. (Gradis semelhantes removidos poderão ser reinstalados)

Acabamento: pintura esmalte conforme item 04.01.564.

<b>Código</b>	<b>Dimensões (cm) L x h/peitoril</b>	<b>Descrição da esquadria</b>
GR 01	(82x44)x43/280	Gradil trapezoidal fixo. Caixilho de alumínio e tela artística malha 5x5cm.

Os perfis de alumínio serão extrudados e não apresentarão empenamento, defeitos de superfície ou quaisquer outras falhas, devendo ter seções que satisfaçam, por um lado, ao coeficiente de resistência requerida e atendam, por outro lado, ao efeito estético desejado.

Nenhum perfil estrutural ou de contra-marcos apresentará espessura inferior a 1,6 mm.

#### **04.01.226 Caixilho móvel de alumínio em chapa maciça**

As janelas “EA 01” são de formato trapezoidal a serem instaladas nos vãos entre vigas a 2,80m do piso. As esquadrias receberão puxador em corrente e pino de fixação conforme detalhamento na prancha PE-AR 11/13.

A vedação das esquadrias se dará com a aplicação de borracha de silicone, não se admitindo qualquer tipo de infiltração de água nas mesmas.

<b>Código</b>	<b>Dimensões (cm) L x h/peitoril</b>	<b>Descrição da esquadria</b>
EA 01	(82x44)x43/280	Janela trapezoidal basculante, com caixilhos em alumínio na cor grafite e vidro temperado liso incolor e.: 6 mm, com puxador de corrente e pino fixo em alvenaria.

A fixação dos vidros será com baguetes de alumínio anodizado e silicone.

#### **04.01.230 Porta de madeira compensada**

As portas (“PM”) deverão ter acabadas espessura de 36,0mm, serão ocas tarugadas com revestimento de chapas de MDF MaDeFibra BP 6 mm (seis milímetros) revestida em suas faces aparentes no padrão Imbuia Jade da Duratex ou equivalente. Os encabeçamentos das portas deverão receber acabamento em laminado de madeira no mesmo padrão e cor usados nas chapas de MDF.

Os alisares e as caixas dos trilhos serão confeccionadas em chapas de MDF MadeFibra BP 6 mm (seis milímetros) revestida na face aparente no padrão Imbuia Jade da Duratex ou equivalente.

<b>Código</b>	<b>Dimensões da folha (cm) L x h</b>	<b>Descrição da esquadria</b>	<b>Quantidade</b>
PM 01 EXI	80 x 210	Portas de madeira existente ASS 475/10 e 481/10. Deverão receber verniz conforme item 04.01.576 e veneziana conforme projeto	04
PM 01	80 x 210	Porta de giro simples, de madeira compensada, com batente e alisares de madeira, com veneziana ventilada de chapa de alumínio.	02
PM 01b	80 x 210	Similar à PM 01, porém com marcos para alvenaria de 20 cm.	01
PM 03	80 x 210	Porta de giro simples, de madeira compensada, com visor de vidro de 20x70 cm, veneziana ventilada em chapa de alumínio e batente e alisares de madeira.	02
PM 04	90 x 210	Porta de giro simples, de madeira compensada, espessura de 65 mm, com visor de vidro (20X70 cm), veneziana ventilada em chapa de alumínio, batentes e alisares em madeira. Vedação lateral e superior em borracha e inferior com trava retrátil. Instalação em alvenaria.	02
PM05	120 x 210	Porta com duas folhas de giro simples, de madeira compensada 65mm, com veneziana metálica, batentes e alisares em madeira. Vedação lateral e superior em borracha e inferior com trava retrátil. Instalação em alvenaria.	02
PM05b	120 x 210	Similar à PM 05, porém com marcos para alvenaria de 20 cm.	01
PM06	120 x 210	Porta acústica de giro, com duas folhas móveis, espessura de 65mm, batentes e alisares em madeira. Vedação lateral e superior em borracha e inferior com trava retrátil. Instalação em alvenaria.	02
PM07	340 x 220	Porta de correr dupla com duas folhas móveis e uma folha fixa. Fixação em alvenaria.	01
PM08	305 x 220	Porta de correr dupla com duas folhas móveis e duas folhas fixas. Fixação em alvenaria e pilar de concreto.	01

#### **04.01.233 Batentes e guarnições de madeira**

Os batentes (também denominado portais ou marcos) e guarnições das esquadrias (também denominados caixilho) das portas de madeira serão em madeira maciça e deverão atender às características do projeto de arquitetura. A madeira será Imbuia (*ocotea porosa*). Todas as esquadrias deverão obedecer às dimensões indicadas no projeto arquitetônico e não deverão apresentar defeitos, tais como empenos, nós, rachaduras e brançal, devendo ainda apresentar 12% (doze por cento) de teor de umidade.

As peças dos batentes e guarnições deverão ser lixadas de forma a obter uma superfície

uniforme e receberão uma demão de imunizante PENTOX ou similar, cujo traço para aplicação será definido pela Fiscalização da INFRA/DOBOU conforme indicação do produto. Por fim, deverá receber como acabamento uma demão de “stain” tipo OSMOCOLOR ou similar, de acordo com traço a ser definido pelas instruções do fabricante.

#### 04.03.235 Caixilho fixo de madeira maciça

As esquadrias “EM” são visores acústicos com caixilhos fixos de madeira maciça e vidro duplo.

Código	Dimensões (cm) L x h/peitoril	Descrição da esquadria
EM 01	230x110/90	Caixilho fixo de madeira e duas folhas de vidro fixo temperado incolor 6 mm.
EM 02	230x50/130	Caixilho fixo de madeira e duas folhas de vidro fixo temperado incolor 6 mm, com película no vidro voltado para o auditório.

#### 04.01.240 Porta de vidro

A esquadria de vidro (“PV”) será executada em vidro temperado liso incolor, de 10mm de espessura, conforme projeto de detalhamento na prancha PE-AR 11/13 e neste caderno de especificações.

Código	Dimensões (cm) L x h	Descrição da esquadria	Quant
PV EXI 01	190 x 220	Porta com duas folhas de giro, de vidro temperado. Será retirada e reinstalada, abrindo para fora do prédio. Conservar puxadores e fechadura existentes.	01
PV01	190 x 220	Porta com duas folhas de giro, de vidro temperado 10 mm, com caixilhos em alumínio, com barra anti-pânico. Instalação em alvenaria, no corredor.	01
PV02	456x220	Porta de correr com duas folhas fixas e duas móveis, em vidro temperado incolor 10 mm. Fixação em alvenaria	01

#### 04.01.242 Fechaduras

Todas as ferragens para as esquadrias, tais como: fechaduras, dobradiças, fechos, ferrolhos, maçanetas e puxadores, serão de 1ª qualidade, com acabamento cromado.

A fechadura da porta externa PV EXI permanecerá a mesma. As fechaduras das portas orientadas para a rua de serviço para fora “PM01b” e “PM05b” serão com cilindro reforçado. As fechaduras das portas internas “PM 01” a “PM08” serão de segurança normal, com cilindro comum.



Deverão ser instaladas as seguintes fechaduras:

- Para portas de giro de madeira compensada, (“PM 01” a “PM06”): fechadura 330-ST2 Evolution, da La Fonte ou equivalente, acabamento cromado.
- Para as portas de correr “PM07 e PM08”, fechadura de cilindro para portas deslizantes, ref. 222N CR, Linha Auxiliares Evolution Bico de Papagaio, fabricante La Fonte ou equivalente.
- Para porta de abrir “PV 01”: fechadura tetra ref. 9520-T, contra fechadura tetra ref. 9504-T e trinco inferior ref. 9519 da METALPLÁSTICA ou equivalente. Acabamento cromado.
- Para porta vidro de correr “PV 02”: Bico de papagaio, linha Marina, tipo vidro/vidro, código 14240.0064.xx, fabricante Soprano ou equivalente.

#### **04.01.244 Maçaneta**

As maçanetas das portas serão localizadas a 110 cm do piso acabado.

Para portas de madeira compensada, de giro, simples (“PM 01” a “PM06”): Maçaneta cód. 236 CR Brilhante, linha Arquiteto, fabricante La Fonte ou equivalente.

#### **04.01.246 Entradas e rosetas**

Somente as portas de madeira compensada de abrir (“PM 01” a “PM06”) receberão roseta, linha Arquiteto, fabricante La Fonte ou equivalente.

A roseta para a maçaneta 236CR Brilhante será 303CR Brilhante.

A roseta de entrada das portas internas será 303-E-CR Brilhante.

#### **04.01.247 Puxadores**

A esquadria EA01 receberá como puxador o conjunto argola-corrente-argola, a qual será presa em calota. Ref. Kit de ferranges em Zamac para janela bastulante Linha Santa Marina.

As portas de vidro temperado “PV 01” e “PV02” e as portas de correr “PM 07” e “PM08” receberão puxador tubular em alumínio, com diâmetro externo de 1” e comprimento total de 40cm, acabamento brilhante da Linha Ibiza, fabricante Dorma ou equivalente.

A porta “PM 02” receberá também barra de aço inox, 40 cm, acabamento escovado, cód. 00963316, fabricante Docol ou equivalente.

#### **04.01.248 Dobradiças**

Todas as dobradiças deverão ser de 1ª qualidade e resistentes à oxidação.

Para portas de madeira compensada de giro (“PM 01” a “PM 06”): dobradiça ref. 85 CR da LA FONTE ou equivalente. Serão empregadas sempre três dobradiças em cada folha/porta de madeira compensada.

Para porta de vidro temperado de giro (“PV 01”): dobradiça dupla automática vidro/vidro direita/esquerda ref. 9129-D/E da METALPLÁSTICA ou equivalente. Serão empregadas sempre duas dobradiças em cada folha/porta de vidro temperado.

#### **04.01.249 Trilhos, Guias e Molas**

Para a porta de correr de madeira PM07 e para a porta de correr de vidro PV02:

- Trilho em alumínio “U”, com abaulado para roldana de porta de correr, 40x40 mm.
- Roldanas côncavas dupla, em chapa de aço, rolamento interno, blindado de aço revestido em nylon.

#### **04.01.300 VIDROS E PLÁSTICOS**

Serão admitidos, exclusivamente, vidros da Qualidade A, conforme definição da NBR 11706.

As peças deverão atender as dimensões estabelecidas pelo projeto de arquitetura e antes da execução devem ser conferidas todas as medidas necessárias no local.

A colocação deve ser executada de forma a não sujeitar o vidro a esforços ocasionados por contrações ou dilatações, resultantes da movimentação dos caixilhos ou de deformações devido a flechas dos elementos da estrutura.

As chapas de vidro não devem apresentar folga excessiva em relação ao requadro do encaixe. Usar silicone.

Nos casos necessários, os rebaixos dos caixilhos devem ser limpos, lixados e pintados, antes da colocação dos vidros.

A chapa deve ser assentada em um leito elástico ou de massa; em seguida, executar os reforços de fixação.

Executar arremate com massa, de modo que apresente um aspecto uniforme após a execução, sem a presença de bolhas.

A massa pode ser pintada somente após sua secagem completa.

#### **04.01.303 Vidro temperado liso**

Os vidros a serem utilizados na janela de alumínio EA01 e nas portas de vidro “PV 01” e “PV02” serão temperados, lisos e incolores da Santa-Marina Vitrage ou equivalente, com espessura de 06 mm na janela e 10 mm na porta.

<b>Código</b>	<b>Espessura vidro</b>	<b>Descrição da folha de vidro</b>
EA 01	06 mm	Folha de vidro temperado, liso, transparente.
EM 01	06 mm	Duas folhas de vidro temperado, liso, transparente.
EM 02	06 mm	Duas folhas de vidro temperado, liso, transparente, com película do vidro voltado para o auditório.
PV 01	10 mm	Porta de folha dupla de giro, em vidro temperado, liso e incolor.
PV02	10 mm	Quatro folhas fixas e duas de correr em vidro temperado, liso, incolor.

## **04.01.500 REVESTIMENTOS**

### **04.01.510 Revestimentos De Pisos**

#### **04.01.516 DE GRANITINA**

Os pisos do hall da escada e do corredor já possuem revestimento de granitina deverão receber polimento utilizando equipamento polidor de piso (politriz). Ver paginação na prancha PE-AR 06/13.

As áreas onde fora retirado piso vinílico deverão receber revestimento de piso do tipo granitina polida na cor branca, modulado em malha ortogonal de lado 100 x 100 cm, com aplicação de junta plástica de 3 mm de espessura na cor cinza. A granitina terá espessura de 8 mm, com proporção de 75% de cimento branco para 25% de cimento comum, acabamento polido.

O revestimento de granitina deverá ser executado antes da instalação das divisórias de drywall. Essa medida é imprescindível, pois facilita futuros remanejamentos, garantindo flexibilidade à edificação.

A instalação do piso deverá ser feita por mão de obra especializada e sobre contrapiso completamente regularizado, sem depressões ou elevações constituindo uma superfície plana.

O início da paginação está demarcado em planta, ver prancha PE-AR 06/13.

#### **04.01.521 VINÍLICOS**

O piso do auditório e da antecâmara do auditório serão em Manta Vinílica com Poliuretano reforçado, espessura 3mm – sanduíche com capa de PVC – absorção de som de impacto de até 13dB (ISSO 717/2), cor bege médio, linha Decode Colormatch Acoustic, fabricante Tarkett ou equivalente.

#### **04.01.528 CONTRAPISO E REGULARIZAÇÃO DE BASE**

Nos locais onde atualmente existem jardins (ver planta existente PE-AR 02/13) serão executado contrapiso e regularização de base para receber granitina.

A regularização do fundo de vala será feita com equipamento compactador de solos de percussão (soquete). Em seguida, a vala será forrada com lona plástica preta de espessura 150 micras, e preenchida com areia e brita (com areia no fundo para evitar que a brita perfure a lona) até a altura de 5 cm.

Para o contrapiso, deve-se usar argamassa, traço 1:4, cimento e areia, espessura: 4 cm.

Para a camada de regularização, deve-se utilizar argamassa de cimento e areia no traço 1:3, com adição de 3% de hidrófugo (Sika 1 ou equivalente) sobre o peso do cimento. A espessura deve ser de 3 cm.

### **04.01.530 Revestimentos de Paredes**

#### **04.01.531 CHAPISCO**

Todas as paredes de alvenaria deverão ser previamente chapiscadas, com argamassa fluida no traço 1:3 em volume de cimento e areia grossa, com adição de promotor de aderência Vifix, fabricante Viapol ou equivalente, na proporção indicada pelo fabricante. A aplicação

poderá ser executada com a colher de pedreiro (convencional) ou com rolo de textura (cabelo emborrachado).

#### **04.01.532 REBOCO**

Em todas as paredes de alvenaria, deverá ser aplicada uma única camada de reboco sobre o chapisco, fazendo uso de argamassa pronta, apropriada para alvenaria e rebocos, fabricante Votorantim ou equivalente. Neste caso, deverá ser obrigatoriamente confeccionada em betoneira, sendo rigorosamente respeitado o tempo de batimento e o volume de água adequado por traço. A espessura máxima de aplicação será de 2,5 cm, desde que a estrutura e as alvenarias estejam adequadamente no prumo, em esquadro e no alinhamento definidos pelo projeto de arquitetura.

#### **04.01.534 CERÂMICAS**

Ambas as faces das paredes de alvenaria voltadas para a rua de serviço do subsolo deverão ser revestidas com plaqueta cerâmica modelo *tijolinho a vista*, 19,5 x 7 cm, fabricante Cerâmica Tapuia ou equivalente, conforme padrões de cor e dimensionamento existentes no edifício. Deverão receber aplicação de hidrofugante incolor conforme item 04.01.560 deste caderno.

Na copa, a parede mais próxima da rua de serviço receberá revestimento cerâmico 20x20 cm na cor branca, fabricante Grupo CErAl ou Equivalentem que será aplicada do rodapé até a cota de 1,60 m de altura. A argamassa deverá ser adequada para assentamento de cerâmica, os espaçadores serão de plástico em cruz de 2 mm (dois milímetros) para garantir o espaçamento regular entre as peças de cerâmica, rejuntadas com argamassa de rejuntamento para fachadas na cor branca Weber Color Fachada fabricante Quartzolit Weber ou equivalente.

#### **04.01.540 MADEIRA**

No auditório, as paredes laterais receberão revestimento de painéis de MDF na cor Veneza, ignífugo Classe IIA, modelo Nex 530, Nexacustic, Fabricante OWA ou equivalente, aplicados verticalmente, alternados com painéis Nexacustic lisos, de mesmas especificações, Modulação 16x243 cm, borda macho fêmea, fabricante OWA Sonex ou equivalente. Ver indicações de aplicação nas plantas PE-AR 08/13 e PE-AR 09/13.

#### **04.01.549 LÃ DE PET**

No auditório, a parede do fundo receberá painel absorvedor de som decorado, de lã de PET, modelo Revest Decor, IR50, placas de 80x110 cm, área total de 6,60 m<sup>2</sup>, aplicado a 95 cm do piso e com altura de 1,20 m, conforme prancha PE-AR 08/13 e 09/13, linha Revest, fabricante Trisoft ou equivalente.

#### **04.01.550 Revestimento de Forro**

#### **04.01.552 MADEIRA**

Sobre o palco do auditório serão aplicados painéis de madeira na cor Veneza, ignífugo Classe IIA, modelo Nex 530, Nexacustic, Fabricante OWA ou equivalente. Neste trecho há uma faixa com inclinação de 45° com a parede, seguida de um trecho horizontal;

No teto correspondente à plateia do auditório serão instalados painéis refletores do som em MDF de 15 mm com revestimento de folha de madeira na cor Veneza, ignífugo Classe IIA,

modelo Liso, modulação 16x2430 mm, Nexacoustic, fabricante OWA ou equivalente. Nesta área há a aplicação de outras duas faixas inclinadas, seguido de revestimento horizontal na área restante do auditório. Ver paginação de instalação conforme pranchas PE-AR 07/13 e 08/13.

#### **04.01.553 AGLOMERADO E DE FIBRAS**

Na antecâmara do auditório serão instaladas placas de absorção sonora de fibra de vidro revestidas nas duas faces com véu de vidro branco, com espessura de 25 mm, dimensões de 625x625 mm, performance acústica de NRC 0,85 e classe A ou Classe IIA de reação ao fogo, modelo Prisma Plus, Fabricante Isover ou equivalente.

#### **04.01.560 Pinturas**

##### **04.01.561 MASSA CORRIDA**

Todas as paredes internas de alvenaria receberão uma camada de massa PVA corrida sobre o reboco, e todas as paredes de drywall receberão sobre as placas de gesso uma camada fina de massa PVA fabricante Coral ou equivalente, para regularização da superfície. Posteriormente, deverá ser adequadamente lixada para receber a pintura final.

##### **04.01.564 TINTA A BASE DE ESMALTE**

Todas as pinturas com tinta a base de esmalte serão executadas com pistola.

Todas as grades “GR”, elementos constituídos por chapas e barras metálicas serão pintadas com 02 (duas) demãos de tinta esmalte sintético de dupla ação (fundo e acabamento) em metais ferrosos, cor Grafite escuro ref. 019, fabricante Coralit Coral Dulux ou equivalente.

O substrato será previamente limpo e preparado de acordo com as especificações do fabricante.

##### **04.01.565 TINTA A BASE DE SILICONE**

Toda a estrutura e superfícies de concreto aparentes e alvenaria revestida de tijolinhos aparentes, sendo ela recomposição ou complemento, serão receberão acabamento em pintura hidrofugante à base de silano-siloxano Acqüela da Vedacit Impermeabilizantes ou equivalente. Para a aplicação pintura e limpeza do substrato, seguir instruções do fabricante.

##### **04.01.566 COM TINTA A BASE DE LÁTEX**

Na parede de gesso da marcenaria será aplicada tinta à base de látex. Serão pelo menos duas (02) demãos de tinta Coralgesso, cor Branco Neve, fabricante Coral ou equivalente, sobre forro de gesso acartonado, previamente emassado com massa PVA.

##### **04.01.569 TINTA ACRÍLICA**

Todas as paredes internas de alvenaria, após chapiscadas e rebocadas, receberão massa látex PVA (item 04.01.561) e posterior pintura com tinta acrílica acetinada Coralplus na cor Branco Neve, Ref. 001A da Coral Dulux ou equivalente, devendo o substrato ser previamente limpo e preparado de acordo com a especificação do item 04.01.560.

Todas as paredes em drywall receberão camada de massa acrílica (item 04.01.561) e pintura com tinta acrílica acetinada Coralplus na cor Branco Neve, Ref. 001A da Coral Dulux ou equivalente, devendo o substrato ser previamente limpo e preparado de acordo com a especificação do item 04.01.560.

#### **04.01.570 TINTA A BASE DE EPÓXI**

Todos os caixilhos de veneziana ventilada metálica da porta (“PM 01” a “PM 05”) receberão pintura eletrostática a pó com tinta híbrida (epoxi - poliéster) na cor grafite escuro, com acabamento fosco. As peças receberão pintura de fábrica.

As bancadas de concreto receberão tinta epóxi alto brilho na cor cinza claro.

#### **04.01.576 VERNIZES**

Os elementos de madeira como portas e batentes receberão acabamento em selador e verniz Sayerlack, linha Professional ou equivalente.

#### **04.01.700 ACABAMENTOS E ARREMATES**

##### **04.01.701 Rodapés**

Ao longo das paredes de divisórias de gesso tipo Drywall, serão assentados rodapés embutidos, em chapa perfil “Z” galvanizada nº 18, com pintura esmalte na cor grafite escuro e dimensões de 75x12,5 mm.

Ao longo das paredes de alvenaria, onde o piso em granitina for especificado, o rodapé será também de granitina, com 10 cm de altura.

Ao longo das paredes de alvenaria revestidas de cerâmica modelo “tijolinho a vista” não haverá rodapé, pois o revestimento começará do piso.

Ao longo das alvenarias cujo piso é vinílico, será utilizado rodapé vinílico com 10 cm de altura.

##### **04.01.702 Soleiras**

Abaixo das portas PM01 EXI, as soleiras existentes serão mantidas. Abaixo das portas PM01, PM01b, PM05, PM05b e PM06 existirão soleiras, na largura das paredes e no comprimento das portas, em Granito Cinza Andorinha, polido nas faces aparentes, com 2cm de espessura.

#### **04.01.800 EQUIPAMENTOS E ACESSÓRIOS**

##### **04.01.808 Bancadas**

Serão identificadas nas pranchas como “BG” as bancadas de granito e “BC” as bancadas de concreto.

O detalhamento das bancadas está na prancha PE-AR 12/13.

As “BG” serão de granito cinza andorinha polido em todas as faces que ficam aparentes (superior e laterais), de espessura de 2 cm. O apoio será por meio de mãos-francesas metálicas com pintura esmalte conforme o item 04.01.564 deste caderno especificações e detalhes no projeto de Arquitetura.

O granito das bancadas deverão receber aplicação de impermeabilizante Block D-70 / Bellinzoni, seguindo as indicações de aplicação do fabricante.

As “BC” serão instaladas no Laboratório de Maquete. Terão estrutura em alvenaria com blocos estruturais e tampo de concreto moldado in loco, estruturado por tela soldada Q196, referência Gerdau. Deverão ser emassadas e pintadas com pintura epóxi alto brilho na cor

cinza claro.

#### **04.01.830 Metais e acessórios de Copa**

A copa receberá os seguintes metais, sendo que todos serão com acabamento cromado, de acordo com o detalhamento no projeto de arquitetura:

- Acabamento para registro, linha Prata C 50, Deca ou equivalente;
- Válvula de escoamento cód. 1622 C, Deca ou equivalente;
- Ligação Flexível em malha de aço cód. 4607 C 040 Deca ou equivalente;
- Cuba retangular de aço inox 40x34x17, cód. 300, acabamento interno alto brilho escovado, fabricante Strake ou equivalente (utilizada nas bancadas de granito, identificadas nos projetos por BG03).
- Sifão para pia, cód. 1680C100100, Deca ou equivalente.
- Torneira para pia de cozinha de parede com arejador, cód. 1159 C39, Deca ou equivalente;
- Mão francesa metálica com acabamento em pintura esmalte de acordo com o item 04.01.564 (utilizada em todas as bancadas de granito).

#### **04.01.870 Metais de laboratórios**

Todas as bancadas receberão cubas de embutir de inox 0,6 mm, retangular, acabamento em alto brilho e com 17 cm de profundidade. Ref. 301, Fabricante Strake ou equivalente.

#### **04.03.000 INTERIORES**

##### **04.03.104 MOBILIÁRIO**

As poltronas do auditório serão de assento reclinável, com dois braços em cada poltrona, vedação lateral em plástico preto, modelo KAS 010 Acústica, Fabricante Kastrup ou equivalente.

#### **05.00.000 INSTALAÇÕES HIDRÁULICAS E SANITÁRIAS**

##### **05.01.000 ÁGUA FRIA**

##### **05.01.200 TUBULAÇÕES E CONEXÕES DE PVC RÍGIDO**

##### **05.01.201 Tubo**

###### **Descrição:**

- Tubo de PVC soldável para água fria.

###### **Especificação:**

- Tubos de PVC soldável DN 25, 32 e 60, ponta e bolsa. Fabricação: Tigre, Amanco ou equivalente.

###### **Local de Aplicação:**

- Condutores horizontais e verticais.
- **Execução:** Os tubos deverão ser ligados entre si e às conexões por adesivo plástico

PVC, de fabricação tigre ou equivalente. Os cortes nos tubos deverão ser feitos com arco de serra e, posteriormente serão lixados para retirar as rebarbas.

- As pontas e bolsas serão lixadas para aderir ao adesivo plástico PVC. Antes da solda, a ponta e a bolsa deverão ser limpas com pano ou estopa, e solução preparadora de fabricação tigre ou equivalente.
- Tubos enterrados deverão ser assentados em solo compactado, com base livre de grãos pontiagudos.
- Nos trechos verticais sobrepostos, os tubos serão fixados por abraçadeiras metálicas do tipo ômega, de fabricação Zamar ou equivalente. Parafusar as abraçadeiras a base com parafuso e bucha.
- Nos trechos horizontais sobrepostos, os tubos serão fixados por abraçadeiras metálicas do tipo fita perfurada, de fabricação Walsywa ou equivalente.
- Parafusar a abraçadeira do tipo fita a base com parafuso e bucha. Dar uma volta no tubo com a abraçadeira, depois ajustar a altura e utilizar um parafuso com rosca entre dois furos para fixar a volta.

#### **05.01.202 Adaptador**

##### **Descrição:**

- Adaptador soldável curto de PVC soldável para água fria.

##### **Especificação:**

- Adaptador soldável curto 25x3/4" e 60x2" de PVC. Fabricação: Tigre, Amanco ou equivalente.

##### **Local de Aplicação:**

- Ligação de registros.

##### **Execução:**

- Os adaptadores deverão ser ligados entre a tubulação por adesivo plástico PVC, de fabricação tigre ou equivalente.
- Na conexão dos adaptadores com o registro ou válvula deverá ser usada fita veda rosca de fabricação Tigre, Amanco, ou equivalente.

#### **05.01.203 Bucha de Redução**

##### **Descrição:**

- Bucha de redução soldável longa.

##### **Especificação:**

- Bucha de redução soldável longa PVC DN 60x25 e 60x32. Fabricação: Tigre, Amanco ou equivalente.

##### **Local de Aplicação:**

- Nas ligações contínuas da tubulação, quando houver necessidade de mudar o diâmetro.

##### **Execução:**



- Os cortes nos tubos deverão ser feitos com arco de serra e, posteriormente serão lixados para retirar as rebarbas.
- A ponta e bolsa da bucha serão lixadas para aderir ao adesivo plástico PVC. Antes da solda, a ponta e a bolsa deverão ser limpas com pano ou estopa, e solução preparadora de fabricação Tigre ou equivalente.

#### **05.01.207 Joelho**

##### **Descrição:**

**Joelho 90° de PVC soldável para água fria.**

##### **Especificação:**

**Joelho 90° de PVC soldável DN 25 e 60. Fabricação: Tigre, Amanco ou equivalente.**

##### **Local de Aplicação:**

- Nas mudanças de direção dos tubos.

##### **Execução:**

- Os joelhos deverão ser ligados aos tubos por adesivo plástico PVC, de fabricação tigre ou equivalente.
- As pontas e bolsas serão lixadas para aderir ao adesivo plástico PVC. Antes da solda, a ponta e a bolsa deverão ser limpas com pano ou estopa, e solução preparadora de fabricação tigre ou equivalente.

##### **Descrição:**

**Joelho 90° de PVC soldável com bucha de latão para água fria.**

##### **Especificação:**

- Joelho 90° de PVC soldável com bucha de latão DN 25x3/4. Fabricação: Tigre, Amanco ou equivalente.

##### **Local de Aplicação:**

- Na ligação de aparelhos sanitários.

##### **Execução:**

- Os joelhos deverão ser ligados aos tubos por adesivo plástico PVC, de fabricação tigre ou equivalente.
- As pontas e bolsas serão lixadas para aderir ao adesivo plástico PVC. Antes da solda, a ponta e a bolsa deverão ser limpas com pano ou estopa, e solução preparadora de fabricação tigre ou equivalente.
- Na conexão roscada do joelho com o aparelho deverá ser usada fita veda rosca de fabricação Tigre, Amanco, ou equivalente.

##### **Descrição:**

- Joelho 90° de redução de PVC soldável para água fria.

##### **Especificação:**

- Joelho 90° de redução de PVC soldável DN 32x25. Fabricação: Tigre, Amanco ou equivalente.

**Local de Aplicação:**

- Nas mudanças simultâneas de diâmetro e de direção dos tubos.

**Execução:**

- Os joelhos deverão ser ligados aos tubos por adesivo plástico PVC, de fabricação tigre ou equivalente.
- As pontas e bolsas serão lixadas para aderir ao adesivo plástico PVC. Antes da solda, a ponta e a bolsa deverão ser limpas com pano ou estopa, e solução preparadora de fabricação tigre ou equivalente.

**05.01.208 Luva**

Descrição:

- Luva de correr PVC para água fria.

**Especificação:**

- Luva de correr PVC DN 60. Fabricação: Tigre, Amanco ou equivalente.

**Local de Aplicação:**

- Nas derivações dos ramais de água.

**Execução:**

- Os cortes nos tubos deverão ser feitos com arco de serra e, posteriormente serão lixados para retirar as rebarbas.

Após a ligação das tubulações antiga e nova ser realizada, as luvas de correr 60 mm deverão ser fixadas à base por meio de abraçadeiras metálicas do tipo ômega, de fabricação Zamar ou equivalente.

**05.01.209 Tê**

Descrição:

- Tê de PVC soldável para água fria.

**Especificação:**

- Tê de PVC soldável DN 60. Fabricação: Tigre, Amanco ou equivalente.

**Local de Aplicação:**

- Nas divisões dos tubos em dois trechos.

**Execução:**

- Os tês deverão ser ligados aos tubos por adesivo plástico PVC, de fabricação tigre ou equivalente.
- As pontas e bolsas serão lixadas para aderir ao adesivo plástico PVC. Antes da solda, a ponta e a bolsa deverão ser limpas com pano ou estopa, e solução preparadora de fabricação tigre ou equivalente.

Descrição:

- Tê de redução em PVC soldável para água fria.

**Especificação:**

- Tê de redução em PVC soldável DN 32x25. Fabricação: Tigre, Amanco ou equivalente.

**Local de Aplicação:**

- Nas divisões dos tubos em dois trechos, quando houver necessidade de redução de diâmetro.

**Execução:**

- Os têes deverão ser ligados aos tubos por adesivo plástico PVC, de fabricação tigre ou equivalente.
- As pontas e bolsas serão lixadas para aderir ao adesivo plástico PVC. Antes da solda, a ponta e a bolsa deverão ser limpas com pano ou estopa, e solução preparadora de fabricação tigre ou equivalente.

## **05.01.500 APARELHOS E ACESSÓRIOS SANITÁRIOS**

### **05.01.516 Registro de Gaveta**

Descrição:

- Registro de gaveta bruto.

**Especificação:**

- Registro de gaveta bruto 2 polegadas. Fabricação: Deca, Docol ou equivalente.

**Local de Aplicação:**

– Em locais destinados à interrupção da vazão de água.

**Execução:**

- O registro de gaveta deverá ser inserido na tubulação por meio de adaptadores soldáveis curtos e fita veda rosca.

Descrição:

- Registro de gaveta com canopla cromada.

**Especificação:**

- Registro de gaveta, 3/4 de polegada, com canopla cromada. Fabricação: Deca, Docol ou equivalente.

**Local de Aplicação:**

- Em locais destinados à interrupção da vazão de água.

**Execução:**

- O registro de gaveta deverá ser inserido na tubulação por meio de adaptadores soldáveis curtos e fita veda rosca.

## **05.04.000 ESGOTOS SANITÁRIOS**

### **05.04.300 TUBULAÇÕES E CONEXÕES DE PVC**

#### **05.04.301 Tubo**

Descrição:

- Tubo de Esgoto PVC Série Normal.

**Especificação:**

- Tubos de PVC esgoto série normal DN 40, 50 e 75, ponta e bolsa. Fabricação: Tigre, Amanco ou equivalente.

**Local de Aplicação:**

- Condutores horizontais e verticais.

**Execução:**

- Os tubos deverão ser ligados entre si pelo uso de anel de borracha, e às conexões por solda, quando não for possível executar a conexão por anel de borracha.
- Os cortes nos tubos deverão ser feitos com arco de serra e, posteriormente serão lixados para retirar as rebarbas.
- As pontas deverão ser lixadas de modo a chanfrá-las. As bolsas serão lixadas para aderir ao adesivo plástico PVC. Antes da solda, a ponta e a bolsa deverão ser limpas com pano ou estopa, e solução preparadora de fabricação tigre ou equivalente.
- Os tubos deverão ser assentados em solo compactado, com base livre de grãos pontiagudos.
- Nos trechos verticais sobrepostos, os tubos serão fixados por abraçadeiras metálicas do tipo ômega, de fabricação Zamar ou equivalente. Parafusar as abraçadeiras a base com parafuso e bucha.
- Nos trechos horizontais sobrepostos, os tubos serão fixados por abraçadeiras metálicas do tipo fita perfurada, de fabricação Walsywa ou equivalente.
- Parafusar a abraçadeira do tipo fita a base com parafuso e bucha. Dar uma volta no tubo com a abraçadeira, depois ajustar a altura e utilizar um parafuso com rosca entre dois furos para fixar a volta.

#### **05.04.304 Curva**

Descrição:

- Curva 90° de Esgoto PVC Série Normal.

**Especificação:**

- Curva Longa 90° de PVC esgoto série normal DN 50, ponta e bolsa. Fabricação: Tigre, Amanco ou equivalente.

**Local de Aplicação:**

- Nas mudanças de direção, em 90°, do esgoto.

**Execução:**

- As curvas deverão ser ligadas à tubulação por solda.
- As pontas deverão ser lixadas de modo a chanfrá-las. As bolsas serão lixadas para aderir ao adesivo plástico PVC. Antes da solda, a ponta e a bolsa deverão ser limpas com pano ou estopa, e solução preparadora de fabricação tigre ou equivalente.

**05.04.305 Joelho**

## Descrição:

- Joelho 45° de Esgoto PVC Série Normal.

**Especificação:**

- Joelho 45° de PVC esgoto série normal DN 40 e 50, ponta e bolsa. Fabricação: Tigre, Amanco ou equivalente.

**Local de Aplicação:**

- Nas mudanças de direção, em 45°, do esgoto.

**Execução:**

- Os joelhos deverão ser ligados à tubulação por solda.
- As pontas deverão ser lixadas de modo a chanfrá-las. As bolsas serão lixadas para aderir ao adesivo plástico PVC. Antes da solda, a ponta e a bolsa deverão ser limpas com pano ou estopa, e solução preparadora de fabricação tigre ou equivalente.

## Descrição:

Joelho 90° de Esgoto PVC Série Normal.

**Especificação:**

- Joelho 90° de PVC esgoto série normal DN 50 e 75, ponta e bolsa. Fabricação: Tigre, Amanco ou equivalente.

**Local de Aplicação:**

- Nas mudanças de direção, em 90°, do esgoto.

**Execução:**

- Os joelhos deverão ser ligados à tubulação por solda.
- As pontas deverão ser lixadas de modo a chanfrá-las. As bolsas serão lixadas para aderir ao adesivo plástico PVC. Antes da solda, a ponta e a bolsa deverão ser limpas com pano ou estopa, e solução preparadora de fabricação tigre ou equivalente.

**05.04.306 Junção**

## Descrição:

- Junção de Esgoto PVC Série Normal.

**Especificação:**

- Junção de PVC esgoto série normal DN 50, ponta e bolsa. Fabricação: Tigre, Amanco ou

equivalente.

**Local de Aplicação:**

- Em ligações de duplas entre tubulações, nas quais uma possua ângulo de 45°.

**Execução:**

- A Junção deverá ser ligada à tubulação por solda.
- As pontas deverão ser lixadas de modo a chanfrá-las. As bolsas serão lixadas para aderir ao adesivo plástico PVC. Antes da solda, a ponta e a bolsa deverão ser limpas com pano ou estopa, e solução preparadora de fabricação tigre ou equivalente.

**05.04.309 Redução**

Descrição:

- Redução Excêntrica de Esgoto PVC Série Normal.

**Especificação:**

- Redução excêntrica de PVC esgoto série normal DN 75x50, ponta e bolsa. Fabricação: Tigre, Amanco ou equivalente.

**Local de Aplicação:**

- Nas reduções ou ampliações do diâmetro da tubulação.

**Execução:**

- A redução excêntrica deverá ser ligada à tubulação por solda.
- As pontas deverão ser lixadas de modo a chanfrá-las. As bolsas serão lixadas para aderir ao adesivo plástico PVC. Antes da solda, a ponta e a bolsa deverão ser limpas com pano ou estopa, e solução preparadora de fabricação tigre ou equivalente.

**05.04.316 Tê**

Descrição:

- Tê de Esgoto PVC Série Normal.

**Especificação:**

- Tê de PVC esgoto série normal DN 50, ponta e bolsa. Fabricação: Tigre, Amanco ou equivalente.

**Local de Aplicação:**

- Em ligações de duplas entre tubulações.

**Execução:**

- O tê deverá ser ligado à tubulação por solda.
- As pontas deverão ser lixadas de modo a chanfrá-las. As bolsas serão lixadas para aderir ao adesivo plástico PVC. Antes da solda, a ponta e a bolsa deverão ser limpas com pano ou estopa, e solução preparadora de fabricação tigre ou equivalente.

#### **05.04.317 Terminal De Ventilação**

Descrição:

- Terminal de ventilação de Esgoto PVC Série Normal.

**Especificação:**

- Terminal de ventilação de PVC esgoto série normal DN 75. Fabricação: Tigre, Amanco ou equivalente.

**Local de Aplicação:**

- Na saída da tubulação de ventilação do esgoto.

**Execução:**

- O terminal de ventilação deverá ser ligado à tubulação por solda.
- As pontas deverão ser lixadas de modo a chanfrá-las. As bolsas serão lixadas para aderir ao adesivo plástico PVC. Antes da solda, a ponta e a bolsa deverão ser limpas com pano ou estopa, e solução preparadora de fabricação tigre ou equivalente.

#### **05.04.800 ACESSÓRIOS**

##### **05.04.801 Caixa Sifonada**

**Descrição:**

- Caixa sifonada com grelha e porta grelha.

**Especificação:**

- Caixa sifonada 100x150x50 mm, com 3 entradas DN 40, grelha e porta grelha. Fabricação: Tigre, Amanco ou equivalente.

**Local de Aplicação:**

- Na ligação de ramais de torneiras de laboratório.

**Execução:**

- A caixa sifonada deverá ser ligada aos tubos por solda.
- As pontas deverão ser lixadas de modo a chanfrá-las. As bolsas serão lixadas para aderir ao adesivo plástico PVC. Antes da solda, a ponta e a bolsa deverão ser limpas com pano ou estopa, e solução preparadora de fabricação tigre ou equivalente.
- Deverá ser usada serra tipo copo 1" para abrir o acesso à caixa sifonada, nas ligações com outros elementos, o restante do furo deverá ser aberto com lima de ferro.

**Descrição:**

- Caixa sifonada com grelha e porta grelha.

**Especificação:**

- Caixa sifonada 150x150x50 mm, com 7 entradas DN 40, grelha e porta grelha. Fabricação: Tigre, Amanco ou equivalente.

**Local de Aplicação:**

- Na ligação de ramais de torneiras de laboratório.

#### **Execução:**

- A caixa sifonada deverá ser ligada aos tubos por solda.
- As pontas deverão ser lixadas de modo a chanfrá-las. As bolsas serão lixadas para aderir ao adesivo plástico PVC. Antes da solda, a ponta e a bolsa deverão ser limpas com pano ou estopa, e solução preparadora de fabricação tigre ou equivalente.
- Deverá ser usada serra tipo copo 1" para abrir o acesso à caixa sifonada, nas ligações com outros elementos, o restante do furo deverá ser aberto com lima de ferro.

### **06.00.000 INSTALAÇÕES ELÉTRICAS E ELETRÔNICAS**

#### **06.01.000 INSTALAÇÕES ELÉTRICAS**

#### **06.01.300 REDES EM MÉDIA E BAIXA TENSÃO**

#### **06.01.301 Quadro Geral de Baixa Tensão**

#### **Quadro de distribuição de sobrepor**

#### **Especificação:**

- Quadro de distribuição de sobrepor em material metálico, pintura eletrostática, cor branca, 56 módulos (2x28), com barramentos de corrente nominal 225 A, placa de montagem, porta interna e perfis verticais com trilhos DIN para fixação de acessórios. Fabricante: CEMAR (Ref. QDSTG II – DIN 904465) ou equivalente.

#### **Local de Aplicação:**

- Na alimentação de quadros de distribuição referentes ao QGBT.

#### **Execução:**

- O quadro deverá ser fixado à estrutura metálica apropriada por meio de parafusos e porcas, estrutura essa que será fixada à alvenaria indicada na prancha PE-EL 01/02, de forma a ficar nivelado com a parede.
- O quadro será instalado a altura de 1,3 m do nível do piso acabado e será alimentado a partir da subestação de energia ICC norte por meio de cabos elétricos de fase # 50 mm<sup>2</sup>, de neutro # 25 mm<sup>2</sup> e de terra # 25 mm<sup>2</sup>, os quais deverão ser conectados, respectivamente, aos barramentos de fase, neutro e terra do QGBT.
- Os dispositivos de proteção serão conectados às fases de acordo com o detalhe apresentado na prancha PE-EL 02/02.

#### **06.01.302 Quadro de Força**

#### **Quadro de distribuição de sobrepor**

#### **Especificação:**

- Quadro de distribuição de sobrepor em material metálico, pintura eletrostática, cor branca, 34 módulos (2x17), com barramentos de corrente nominal 100 A, placa de montagem, porta interna e perfis verticais com trilhos DIN para fixação de acessórios. Fabricante: CEMAR (Ref. QDSTN II – DIN 904333) ou equivalente.



**Local de Aplicação:**

- Na distribuição de circuitos de máquinas para marcenaria referentes ao QDMQ.

**Execução:**

- O quadro deverá ser fixado à alvenaria da parede por meio de parafusos e buchas. O quadro será instalado a altura de 1,30 m do nível do piso acabado e será alimentado a partir do QGBT por meio de cabos elétricos de fase, de neutro e de terra # 4 mm<sup>2</sup>, os quais deverão ser conectados, respectivamente, aos barramentos de fase, neutro e terra do QDMQ.
- Os dispositivos de proteção serão conectados às fases de acordo com o detalhe apresentado na prancha PE-EL 02/02.

**Quadro de distribuição de sobrepor****Especificação:**

- Quadro de distribuição de sobrepor em material metálico, pintura eletrostática, cor branca, 16 módulos (2x8), sem barramentos, placa de montagem, porta interna e perfis verticais com trilhos DIN para fixação de acessórios. Fabricante: CEMAR (Ref. QDSTN-U II Universal – DIN 904365) ou equivalente.

**Local de Aplicação:**

- Na subestação de energia do ICC norte.

**Execução:**

- O quadro deverá ser fixado à alvenaria da parede por meio de parafusos e buchas, sendo instalado a altura de 30 cm acima da cabine que comporta os barramentos de baixa tensão da subestação, a partir dos quais serão derivados cabos de fase e neutro # 50 mm<sup>2</sup> e # 25 mm<sup>2</sup>, respectivamente, com destino ao quadro de distribuição da subestação (QDSB), o qual alimentará o QGBT. O dispositivo de proteção será conectado às fases de acordo com o detalhe apresentado na prancha PE-EL 02/02.

**06.01.303 Centro de Distribuição de Iluminação e Tomadas****Quadro de distribuição de sobrepor****Especificação:**

- Quadro de distribuição de sobrepor em material metálico, pintura eletrostática, cor branca, 16 módulos (2x8), com barramentos de corrente nominal 150 A, placa de montagem, porta interna e perfis verticais com trilhos DIN para fixação de acessórios. Fabricante: CEMAR (Ref. QDSTG II – DIN 904461) ou equivalente.

**Local de Aplicação:**

- Na distribuição de circuitos de ar condicionado referentes ao QDAC.

**Execução:**

- O quadro deverá ser fixado à estrutura metálica apropriada por meio de parafusos e porcas, estrutura essa que será fixada à alvenaria indicada na prancha PE-EL 01/02, de forma a ficar nivelado com a parede.

- O quadro será instalado a altura de 1,30 m do nível do piso acabado e será alimentado a partir do QGBT por meio de cabos elétricos de fase, de neutro e de terra # 16 mm<sup>2</sup>, os quais deverão ser conectados, respectivamente, aos barramentos de fase, neutro e terra do QDAC.
- Os dispositivos de proteção serão conectados às fases de acordo com o detalhe apresentado na prancha PE-EL 02/02.

### **Quadro de distribuição de sobrepor**

#### **Especificação:**

- Quadro de distribuição de sobrepor em material metálico, pintura eletrostática, cor branca, 44 módulos (2x22), com barramentos de corrente nominal 100 A, placa de montagem, porta interna e perfis verticais com trilhos DIN para fixação de acessórios. Fabricante: CEMAR (Ref. QDSTN II – DIN 904334) ou equivalente.

#### **Local de Aplicação:**

- Na distribuição de circuitos de iluminação e tomada referentes ao QDIT.

#### **Execução:**

- O quadro deverá ser fixado à estrutura metálica apropriada por meio de parafusos e porcas, estrutura essa que será fixada à alvenaria indicada na prancha PE-EL 01/02, de forma a ficar nivelado com a parede.
- O quadro será instalado a altura de 1,3 m do nível do piso acabado e será alimentado a partir do QGBT por meio de cabos elétricos de fase, de neutro e de terra # 10 mm<sup>2</sup>, os quais deverão ser conectados, respectivamente, aos barramentos de fase, neutro e terra do QDIT.
- Os dispositivos de proteção serão conectados às fases de acordo com o detalhe apresentado na prancha PE-EL 02/02.

### **06.01.304 Eletrodutos e Acessórios**

#### **Eletroduto de PVC Rígido**

#### **Especificação:**

- Eletroduto de PVC rígido não propagante de chamas, barra de 3 metros, na cor cinza, Ø 1/2 e 3/4 polegada. Fabricante: Tigre, Amanco ou equivalente.

#### **Local de Aplicação:**

- Na distribuição dos condutores referentes às instalações elétricas sobrepostas.

#### **Execução:**

- Os eletrodutos deverão ser ligados entre si, às conexões e às caixas por meio de arruelas, luvas e buchas de PVC, de diâmetro equivalente – fabricante: Tigre, Amanco ou equivalente.
- Os eletrodutos deverão ser cortados com arco de serra, quando necessário. Após o corte, os dutos deverão ser limados para retirar as rebarbas.
- A fixação dos eletrodutos à alvenaria será feita com abraçadeiras zincadas do tipo copo

Ø 1/2 e 3/4 polegada – fabricante: Zamar ou equivalente.

**Descrição:**

- Eletroduto de PVC flexível corrugado

**Especificação:**

- Eletroduto de PVC flexível corrugado reforçado não propagante de chamas, Ø 3/4. Fabricante: Tigre, Amanco ou equivalente.

**Local de Aplicação:**

- Na distribuição dos condutores referentes às instalações elétricas embutidas.

**Execução:**

- Os eletrodutos deverão ser ligados entre si e às conexões por meio de arruelas, luvas e buchas de PVC, Ø 3/4, fabricante: Tigre, Amanco ou equivalente.

Eletroduto metálico flexível tipo Sealtubo.

**Especificação:**

- Eletroduto metálico tipo Sealtubo de aço zincado, com revestimento em PVC não propagante de chamas, na cor cinza, Ø 1/2 e 3/4 polegada – Fabricante: S.P.T.F. ou equivalente.

**Local de Aplicação:**

- Na derivação de condutores elétricos das eletrocalhas.

**Execução:**

- Os eletrodutos metálicos tipo sealtubo deverão ser conectados à eletrocalha através de saídas horizontais e aos eletrodutos rígidos por meio de luvas de PVC com diâmetro apropriado.

**06.01.305 Cabos E Fios (Condutores)**

**Cabo elétrico**

**Especificação:**

- Cabo elétrico de baixa tensão, condutor de cobre unipolar, encordoamento classe 5, com isolação em termoplástico não halogenado, não propagante de chamas, classe de tensão 750 V, flexível, com as seguintes seções nominais: #1,5 mm<sup>2</sup>, #2,5 mm<sup>2</sup>, #4,0 mm<sup>2</sup>, #6,0 mm<sup>2</sup>, #10,0 mm<sup>2</sup>, #16,0 mm<sup>2</sup>, #25,0 mm<sup>2</sup> e #50,0 mm<sup>2</sup>. Fabricante: Prysmian (AFUMEX GREEN) ou equivalente.

**Local de Aplicação:**

- Circuitos alimentadores, circuitos de distribuição e circuitos terminais.

**Execução:**

- Os cabos elétricos embutidos em condutos fechados deverão ser passados pelos eletrodutos por meio de sondas. As cores do material isolante do cabo elétrico deverão ser diferenciadas de acordo com a função desempenhada, conforme padrão descrito a seguir:

- Fase A – Cabo na cor branca;
  - Fase B – Cabo na cor preta;
  - Fase C – Cabo na cor vermelha;
  - Neutro – Cabo na cor azul clara;
  - Retorno – Cabo na cor preta;
  - PE – Cabo na cor verde.
- Na necessidade de emenda dos condutores, o material isolante deverá ser retirado pontualmente nos dois cabos, por meio de alicate ou alicate desencapador. Os condutores serão emendados com o uso da técnica de prolongamento ou derivação, isolando-se todas as emendas e partes desencapadas dos condutores com fita de autofusão – fabricante: 3M, Tigre ou equivalente. Nos condutores e caixas de passagem, deverão ser dadas folgas para os condutores, aumentando seu comprimento na ordem de uma volta, com diâmetro igual ao maior lado da caixa.

### **06.01.306 Caixas De Passagem**

#### **Condutele de PVC**

##### **Especificação:**

- Condutele de PVC, na cor cinza, não propagante de chamas, entradas lisas Ø 3/4", tipos C, E, LR, LL, LB, TB e T, e Ø 1", tipos C, LL, LR, T, LB, E, X e B. Fabricação: Tigre ou equivalente.

##### **Local de Aplicação:**

- Nas curvas presentes no percurso dos eletrodutos, nos interruptores e nas tomadas (Conduteles tipo E e C) referentes às instalações elétricas aparentes.

##### **Execução:**

Parafusar os conduteles à base e acoplar o eletroduto às entradas lisas dos conduteles. Caixa de passagem octogonal

##### **Especificação:**

- Caixa de passagem octogonal em PVC 4x4", não propagante de chamas, com fundo removível. Entradas de Ø 3/4". Fabricante: Tigre, Tramontina ou equivalente.

##### **Local de Aplicação:**

- Na distribuição dos condutores elétricos referentes ao circuito de iluminação do auditório.

##### **Execução:**

Sobrepor a caixa ao forro do auditório, fixando-a por meio de parafuso e bucha, e conectar os eletrodutos à caixa de passagem 4x2

##### **Especificação:**

Caixa de passagem de embutir em PVC 4x2", não propagante de chamas, com Entradas de Ø 3/4". Fabricante: Tigre, Tramontina ou equivalente.

##### **Local de Aplicação:**

Nas tomadas e nos interruptores de embutir bem como na distribuição dos condutores elétricos referentes ao circuito de iluminação do auditório.

**Execução:**

Para acomodar as tomadas e interruptores das instalações elétricas embutidas, posicionar a caixa na altura indicada em projeto, considerando as espessuras de argamassa e do acabamento de piso, e conectar os eletrodutos corrugados a esta.

Na distribuição de circuitos, sobrepor a caixa ao forro do auditório, fixando-a por meio de parafuso e bucha, e conectar os eletrodutos a essa caixa de passagem 4x4.

**Especificação:**

Caixa de passagem de embutir em PVC 4x4", não propagante de chamas, com Entradas de Ø 3/4". Fabricante: Tigre, Tramontina ou equivalente.

**Local de Aplicação:**

Nos interruptores paralelos (three-way) utilizados no comando de iluminação do auditório.

**Execução:**

Posicionar a caixa na altura indicada em projeto, considerando as espessuras de argamassa e do acabamento de piso, e conectar os eletrodutos corrugados à caixa de passagem.

**06.01.308 Disjuntores**

**Disjuntor termomagnético monopolar.**

**Especificação:**

- Disjuntor termomagnético monopolar, iC60N, curva B,  $I_N = 10A$ ,  $I_{CN} = 6 kA$ , 220 V. Fabricante: Schneider Electric (Ref. A9F73110) ou equivalente.

**Local de Aplicação:**

- Nos circuitos de iluminação e tomada do QDIT.

**Execução:**

- Após a conclusão do encaminhamento dos condutores, os disjuntores serão instalados conforme descrito em 06.01.301, 06.01.302 e 06.01.303.

**Especificação:**

- Disjuntor termomagnético monopolar, iC60N, curva C,  $I_N = 10A$  e  $16A$ ,  $I_{CN} = 6 kA$ , 220 V. Fabricante: Schneider Electric (Refs. A9F74110 e A9F74116) ou equivalente.

**Local de Aplicação:**

- Os disjuntores de 10 A serão instalados em circuitos dos QDAC e QDIT e os de 16A, em circuitos do QDMQ.

**Execução:**

Após a conclusão do encaminhamento dos condutores, os disjuntores serão instalados conforme descrito em 06.01.301, 06.01.302 e 06.01.303. Disjuntor termomagnético tripolar.

**Especificação:**

- Disjuntor termomagnético tripolar, iC60N, curva C,  $I_N = 16A, 25A$  e  $63A$ ,  $I_{CN} = 10$  kA, 380 V. Fabricante: Schneider Electric (Refs. A9F74316, A9F74325 e A9F74363) ou equivalente.

**Local de Aplicação:**

- Os disjuntores de corrente nominal de 16A serão aplicados aos circuitos trifásicos do QDMQ e os demais, como disjuntores gerais dos QDMQ e QDIT.

**Execução:**

- Após a conclusão do encaminhamento dos condutores, os disjuntores serão instalados conforme descrito em 06.01.301, 06.01.302 e 06.01.303.

**Especificação:**

- Disjuntor termomagnético tripolar, C120N, curva C,  $I_N = 80A$ ,  $I_{CN} = 10$  kA, 380 V. Fabricante: Schneider Electric (Ref. A9N18365) ou equivalente.

**Local de Aplicação:**

- Disjuntor geral do QDAC.

**Execução:**

- Após a conclusão do encaminhamento dos condutores, os disjuntores serão instalados conforme descrito em 06.01.301, 06.01.302 e 06.01.303.

**Especificação:**

- Disjuntor termomagnético tripolar, iC60N, curva D,  $I_N = 25A$  e  $63A$ ,  $I_{CN} = 10$  kA, 380 V. Fabricante: Schneider Electric (Refs. A9F75325 e A9F75363) ou equivalente.

**Local de Aplicação:**

- Disjuntores dos circuitos de distribuição do QGBT.

**Execução:**

- Após a conclusão do encaminhamento dos condutores, os disjuntores serão instalados conforme descrito em 06.01.301, 06.01.302 e 06.01.303.

**Especificação:**

- Disjuntor termomagnético tripolar, C120N, curva D,  $I_N = 80A$ ,  $I_{CN} = 10$  kA, 380 V. Fabricante: Schneider Electric (Ref. A9N18387), ou equivalente.

**Local de Aplicação:**

- Disjuntor do circuito de distribuição do QGBT.

**Execução:**

- Após a conclusão do encaminhamento dos condutores, os disjuntores serão instalados conforme descrito em 06.01.301, 06.01.302 e 06.01.303.

**Especificação:**

- Disjuntor termomagnético tripolar, Compact NSXm, curva ajustável,  $I_N = 160A$ ,  $I_{CN} = 25$  kA, 380 V. Fabricante: Schneider Electric (Refs. LV426259) ou equivalente.

**Local de Aplicação:**

- Disjuntor geral do QGBT e disjuntor empregado no QDSB para derivação do alimentador do QGBT.

**Execução:**

Após a conclusão do encaminhamento dos condutores, os disjuntores serão instalados conforme descrito em 06.01.301, 06.01.302 e 06.01.303.

**Disjuntor Diferencial Residual Bipolar****Especificação:**

- Disjuntor diferencial residual, bipolar (1P+N), corrente nominal de proteção de 25 A, curva C,  $I_{CN} = 4,5$  kA, 220 V, corrente nominal residual de 30 mA. Fabricante: Siemens (Ref. 5SU1) ou equivalente.

**Local de Aplicação:**

- Nos circuitos especificados no QDIT.

**Execução:**

Após a conclusão do encaminhamento dos condutores, os disjuntores serão instalados conforme descrito em 06.01.301, 06.01.302 e 06.01.303.

**Disjuntor Diferencial Residual Tetrapolar****Especificação:**

- Disjuntor diferencial residual, tetrapolar (3P+N), corrente nominal de proteção de 40 A, curva C,  $I_{CN} = 6$  kA, 380 V, corrente nominal residual de 30 mA. Fabricante: Schneider Electric (Ref. A9D31710) ou equivalente.

**Local de Aplicação:**

- Nos circuitos especificados no QDAC.

**Execução:**

- Após a conclusão do encaminhamento dos condutores, os disjuntores serão instalados conforme descrito em 06.01.301, 06.01.302 e 06.01.303.

**06.01.309 LEITOS (ELETROCALHAS) E ACESSÓRIOS****Eletrocalha em aço galvanizado****Especificação:**

- Eletrocalha perfurada em aço galvanizado a quente, sem aba, chapa 18, 200x100 mm, barra de 3000 mm. Fabricante: MOPA (131-0200/100-F) ou equivalente.

**Local de Aplicação:**

- Distribuição de circuitos alimentadores, de distribuição e terminais.

**Execução:**

Em todo o seu percurso horizontal, a eletrocalha será conectada à laje por meio de suporte vertical em aço galvanizado 200x100 mm (Fabricante: MOPA (Ref.139-03-0200-F) ou

equivalente), o qual será fixado à estrutura por meio de barra roscada Ø 1/4", cantoneira ZZ alta, porcas e arruelas (Fabricante: MOPA ou equivalente).

A cantoneira ZZ será parafusada à laje por meio de chumbadores CBA 1/4". Nos trechos verticais, a eletrocalha será parafusada à parede por meio de suporte duplo (Fabricante: MOPA ou equivalente) com parafusos sextavados e buchas de nylon S6.

### **Curva vertical externa 90°**

#### **Especificação:**

- Curva vertical externa 90° em aço galvanizado, 200x100 mm. Fabricante: MOPA (Ref. 121-04-0200/100-F) ou equivalente.

#### **Local de Aplicação:**

- Nos trechos de mudança do sentido de distribuição do encaminhamento da eletrocalha (horizontal para vertical).

#### **Execução:**

A curva vertical externa 90° será conectada aos trechos de eletrocalha por meio de parafusos e porcas.

### **Tê horizontal 90°**

#### **Especificação:**

- Tê horizontal 90° em aço galvanizado, 200x100 mm. Fabricante: MOPA (Ref. 121-07-0200/100-F) ou equivalente.

#### **Local de Aplicação:**

- Nos locais em que houver necessidade de realizar bifurcações no encaminhamento da eletrocalha.

#### **Execução:**

O tê horizontal 90° será conectado à eletrocalha por meio de parafusos e porcas.

### **Saída horizontal para eletroduto**

#### **Especificação:**

- Saída horizontal para eletroduto em aço galvanizado, Ø 1/2 e 3/4 polegada. Fabricante: MOPA (Refs. 139-09-1/2-F e 139-09-3/4-F) ou equivalente.

#### **Local de Aplicação:**

- Na transição entre eletrocalhas e eletrodutos.

#### **Execução:**

A saída horizontal para eletroduto será ligada a eletrocalha por meio de parafusos e porcas e ao eletroduto por meio de buchas e arruelas de diâmetro equivalente.

### **Emenda interna em "U"**

#### **Especificação:**

- Emenda interna em "U" em aço galvanizado para eletrocalha 200x100 mm. Fabricante:



MOPA (Ref. 139-04-0200/100-F) ou equivalente.

### Local de Aplicação:

- Nas emendas entre eletrocalhas.

### Execução:

- A emenda interna em “U” conectada à eletrocalha por meio de parafusos e porcas.

## 06.01.312 DISPOSITIVOS DE PROTEÇÃO CONTRA SURTOS

### Dispositivo de Proteção contra Surtos (DPS)

#### Especificação:

- Dispositivo de Proteção contra Surtos (DPS), tripolar, nível de proteção de 1,5 kV (categoria II), máxima tensão de operação contínua de 350 V, corrente nominal de descarga de 20 kA. Fabricante: Schneider Electric (Ref. A9L16293) ou equivalente.

### Local de Aplicação:

- No quadro geral de baixa tensão.

### Execução:

- Fixar o DPS ao trilho DIN do QGBT e derivar, da saída do disjuntor geral desse quadro, cabos elétricos de # 16mm<sup>2</sup>, respeitando-se o padrão de cor imposto em 06.01.305, que serão conectados à entrada referente aos terminais de linha desse dispositivo.
- Por sua vez, o terminal do DPS referente ao condutor de aterramento será conectado a um cabo elétrico de # 16 mm<sup>2</sup>, na cor verde, e esse ao barramento de terra do QGBT, conforme detalhamento apresentado na prancha PE-EL 02/02.

## 06.01.400 Iluminação e Acessórios

### 06.01.401 Luminárias

#### Luminárias de sobrepôr

#### LUM-01

#### Especificação:

- Luminária existente no espaço do subsolo da FAU a ser reformado, conforme indicado nas figuras que seguem.

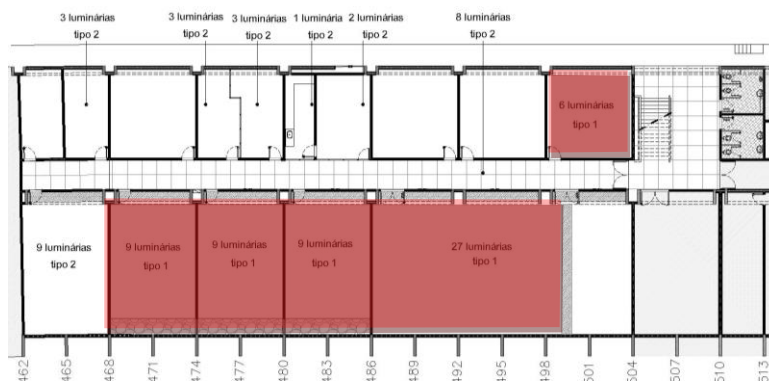


Figura: local das luminárias existentes tipo LUM-01

### Local de Aplicação:

Iluminação geral.

### Execução:

- A estrutura metálica da luminária deverá ser fixada ao teto por meio de parafusos e buchas. As emendas e partes desencapadas dos condutores devem ser isoladas com fita de isolante, fabricante: 3M ou equivalente.

### LUM-02

#### Especificação:

Luminária existente no espaço do subsolo da FAU a ser reformado, conforme indicado nas figuras que seguem.

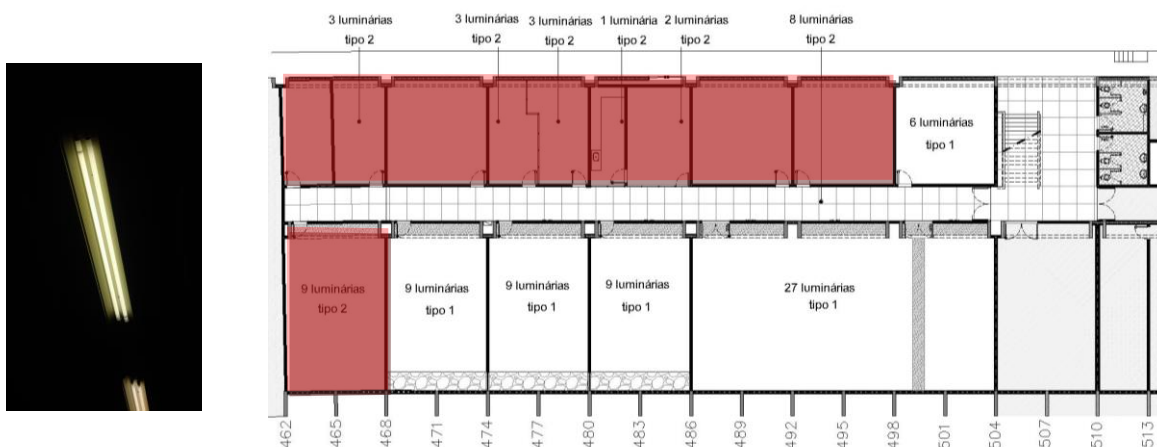


Figura: local das luminárias existentes tipo LUM-02

### Local de Aplicação:

Iluminação geral.

### Execução:

A estrutura metálica da luminária deverá ser fixada ao teto por meio de parafusos e buchas. As emendas e partes desencapadas dos condutores devem ser isoladas com fita de isolante, fabricante: 3M ou equivalente.

### Luminárias de embutir

### LUM-03

#### Especificação:

- Luminária a LED de embutir, corpo em aço pintado na cor branca, potência 38W, fluxo luminoso de 2922lm, temperatura de cor 4000K, IRC > 80, dimensões 187x76x1243 mm.

Fabricante: LUMICENTER (Ref. WW01-E2800840) ou equivalente.

**Local de Aplicação:**

- Circuitos de comando A e B da iluminação do auditório.

**Execução:**

- A estrutura metálica da luminária deverá ser fixada ao forro do auditório por meio de parafusos e buchas. As emendas e partes desencapadas dos condutores devem ser isoladas com fita de isolante, fabricante: 3M ou equivalente.

**LUM-04**

**Especificação:**

- Luminária a LED de embutir, corpo em aço pintado na cor branca, potência 37 W, fluxo luminoso de 3360lm, temperatura de cor 4000K, IRC > 80, dimensões 100x67x617 mm. Fabricante: LUMICENTER (Ref. EHT04-E3500840) ou equivalente.

**Local de Aplicação:**

- Circuitos de comando C e D da iluminação do auditório.

**Execução:**

- A estrutura metálica da luminária deverá ser fixada ao forro do auditório por meio de parafusos e buchas. As emendas e partes desencapadas dos condutores devem ser isoladas com fita de isolante, fabricante: 3M ou equivalente.

**LUM-05**

**Especificação:**

- Luminária a LED de embutir, corpo em aço pintado na cor branca, potência 19 W, fluxo luminoso 1438lm, temperatura de cor 4000K, IRC > 80, dimensões 187x76x617 mm. Fabricante: LUMICENTER (Ref. WW01-E1600840) ou equivalente.

**Local de Aplicação:**

- Circuitos de comando C e D da iluminação do auditório.

**Execução:**

- A estrutura metálica da luminária deverá ser fixada ao forro do auditório por meio de parafusos e buchas. As emendas e partes desencapadas dos condutores devem ser isoladas com fita de isolante, fabricante: 3M ou equivalente.

**LUM 6**

**Especificação**

- Fita de LED de 4,8 W/m, IR 20, temperatura de cor 2700 K, fluxo luminoso 450 lm/m, tensão de alimentação 12 VDC. Fabricação: BRILIA (Ref. 435946) ou equivalente.

**Local de Aplicação:**

- Circuito de comando E da iluminação do auditório.

**Execução:**

- Ligar, conforme detalhe indicado em projeto, até 7,5 metros de fita por driver especificado em 06.01.411., fixando os LEDs por meio de fita autoadesiva aplicada sobre superfície limpa. Quando necessário a execução de emendas, essas devem ser realizadas exclusivamente nos pontos indicados na fita.

**Arandelas****LUM-07****Especificação:**

- Arandela de luz difusa em alumínio com pintura eletrostática branca e difusor em vidro opalino para uma lâmpada fluorescente compacta de 23 W. Referência: ABALUX (Ref. AR73-S1E27) ou equivalente.

**Local de Aplicação:**

- Iluminação do ambiente de aplicação do rack de infraestrutura de rede de dados.

**Execução:**

- A estrutura metálica da arandela deverá ser fixada à parede por meio de parafusos e buchas. As emendas e partes desencapadas dos condutores devem ser isoladas com fita de isolante, fabricante: 3M ou equivalente.

**Iluminação de emergência****LUM-08****Especificação:**

- Bloco autônomo de 30 LEDs com autonomia de 3h em intensidade máxima, potência 2W, tensão 220V, fluxo luminoso de 100lm. Fabricante: ELGIN (Ref. 48LEM30L0000) ou equivalente.

**Local de Aplicação:**

- Iluminação de emergência dos ambientes.

**Execução:**

- O corpo do bloco autônomo deverá ser parafusado à laje por meio de parafusos e buchas e o plugue de tomada conectado ao ponto de utilização especificado em projeto.

**06.01.402 Lâmpadas****Lâmpada Tubular Fluorescente.****Especificação:**

- Lâmpada Tubular Fluorescente T5 HE (High Efficiency) de 28 W, temperatura de cor 4000 K, fluxo luminoso de 2600 lm. Fabricação: OSRAM ou equivalente.

**Local de Aplicação:**

- Iluminação dos ambientes.

**Execução:**

Ligar as lâmpadas ao reator da luminária.**Fita de LED**

**Especificação:**

- Fita de LED de 4,8 W/m, temperatura de cor 2700K, fluxo luminoso 450 lm/m, tensão de alimentação 12 VDC. Fabricação: BRILIA (Ref. 435946) ou equivalente.

**Local de Aplicação:**

- Circuito de comando E da iluminação do auditório.

**Execução:**

- Ligar, conforme detalhe indicado em projeto, até 7,5 metros de fita por driver especificado em 06.01.411.

**06.01.403 Interruptores**

**Interruptor simples de uma seção**

**Especificação:**

- Interruptor simples de uma seção, 10A, 250V. Fabricante: Pial Legrand, Tramontina ou equivalente.

**Local de Aplicação:**

- Comando de luminárias.

**Execução:**

- Descapar os fios condutores e ligá-los aos polos do interruptor, respeitando o padrão de cores detalhado em 06.01.305.

Adicionalmente, fixá-los ao condutele tipo E, nas instalações elétricas aparentes, ou à caixa de passagem 4x2", nas instalações elétricas embutidas.

**Interruptor simples de duas seções**

**Especificação:**

- Interruptor simples de duas seções, 10A por seção, 250V. Fabricante: Pial Legrand, Tramontina ou equivalente.

**Local de Aplicação:**

- Comando de luminárias.

**Execução:**

Descapar os fios condutores e ligá-los aos polos dos interruptores, respeitando o padrão de cores detalhado em 06.01.305. Adicionalmente, fixá-los ao condutele tipo E, nas instalações elétricas aparentes, ou à caixa de passagem 4x2", nas instalações elétricas embutidas

**Interruptor paralelo (three-way) de duas seções**

**Especificação:**

- Interruptor paralelo de duas seções, 10A por seção, 250V. Fabricante: Pial Legrand, Tramontina ou equivalente.

**Local de Aplicação:**

- Comando das luminárias do auditório.

**Execução:**

Desencapar os fios condutores e ligá-los aos polos dos interruptores, respeitando o padrão de cores detalhado em 06.01.305. Adicionalmente, fixá-los à caixa de passagem 4x4”.

**Interruptor paralelo (three-way) de três seções****Especificação:**

- Interruptor paralelo de três seções, 10A por seção, 250V. Fabricante: Pial Legrand, Tramontina ou equivalente.

**Local de Aplicação:**

- Comando das luminárias do auditório.

**Execução:**

- Desencapar os fios condutores e ligá-los aos polos dos interruptores, respeitando o padrão de cores detalhado em 06.01.305. Adicionalmente, fixá-los à caixa de passagem 4x4”.

**06.01.404 Tomadas****Tomada 2P+T****Especificação:**

- Tomadas 2P+T, 10A e 20A, 250 V. Fabricante: Tramontina, Pial Legrand ou equivalente.

**Local de Aplicação:**

- Nos pontos de utilização apropriados, aplicar junto à caixa de passagem 4x2 polegadas ou ao condutele tipo E, C ou B.

**Execução:**

- Desencapar os fios condutores e ligá-los aos polos das tomadas, respeitando o padrão de cores detalhado em 06.01.305. Adicionalmente, fixá-las à caixa de passagem 4x2 polegadas ou ao condutele tipo E, C ou B.

**Tomada Industrial de Sobrepor****Especificação:**

- Tomada industrial de sobrepor, 3P+T, 16 A, 380/440V, IP 44. Fabricante: Steck (Ref. S4006) ou equivalente.

**Local de Aplicação:**

- Nos circuitos terminais trifásicos do QDMQ.

**Execução:**

- Desencapar os fios condutores e ligá-los aos polos da tomada, respeitando o padrão de cores detalhado em 06.01.305. Adicionalmente, fixá-la ao condutele tipo E ou C.

## **Plugue para Tomada Industrial**

### **Especificação:**

- Plugue para tomada industrial macho, 3P+T, 16 A, 380/440V, IP 44. Fabricante: Steck (Ref. S4076) ou equivalente.

### **Local de Aplicação:**

- Aos terminais das tomadas industriais.

### **Execução:**

- Conectá-lo ao terminal da tomada industrial 3P+T.

## **06.01.406 Central de iluminação de emergência**

### **Central de Iluminação de Emergência**

#### **Especificação:**

- Central de Iluminação de Emergência em caixa metálica, 220 VAC, com bateria 12 VDC e duas saídas em 12 VDC de 300W de capacidade nominal cada. Fabricante: Gevi Gamma (Ref. GG0818) ou equivalente.

#### **Local de Aplicação:**

- Iluminação de emergência do auditório.

#### **Execução:**

- A central de iluminação de emergência deverá ser fixada à parede da sonoplastia, conforme indicado na prancha PE-EL 01/02, por meio de parafusos e buchas.
- A alimentação do equipamento será realizada em corrente alternada utilizando-se de tomada 2P+T. A central terá como carga as fitas de LED (especificadas em 06.01.402) distribuídas verticalmente no auditório, as quais serão alimentadas por meio dos dois circuitos em corrente contínua, presentes nesse equipamento, utilizando-se, para tal, cabos elétricos de #2,5 mm<sup>2</sup> na cor vermelha para o condutor positivo e na cor preta para o condutor negativo.

## **06.01.410 Acessórios**

### **06.01.411 Reatores**

#### **Reator Eletrônico Duplo**

##### **Especificação:**

- Reator eletrônico duplo (2x28W) de partida instantânea, alto fator de potência e baixa distorção harmônica ( $fp > 0,92$  e  $THD < 10\%$ ), 220V, 60Hz. Fabricante: Philips (Ref. EL232A26) ou equivalente.

##### **Local de Aplicação:**

- Aos bornes para fixação das lâmpadas fluorescentes às luminárias.

##### **Execução:**

Conectar os reatores aos bornes para fixação das lâmpadas fluorescentes às luminárias,

fixando-os, em seguida, à estrutura metálica das luminárias.

### **Driver para Fita de LED**

#### **Especificação:**

- Driver para fita de LED, tensão de entrada 220 VAC, tensão de saída 12 VDC, potência máxima de saída de 45W,  $fp > 0,6$ , IP67. Fabricante: Brilia (Ref. 435946) ou equivalente.

#### **Local de Aplicação:**

- Nas fitas de LED utilizadas no auditório.

#### **Execução:**

- Conforme especificado nos detalhes do projeto, os drivers próprios para as fitas de LED devem ser fixados à estrutura em madeira presente no auditório.
- Além disso, visando à segurança de pessoas e à integridade operacional do dispositivo, esse fora especificado para que comporte até 7,5 metros da fita LED descrita em 06.01.402.

### **06.01.414 Espelhos**

#### **Espelho cego**

#### **Especificação:**

- Espelho cego em PVC não propagante de chamas. Fabricante: Tigre ou equivalente.

#### **Local de Aplicação:**

- Nos condutes em que não haja pontos de utilização de energia elétrica.

#### **Execução:**

Após término do encaminhamento de dutos e condutores, parafusar o espelho aos condutes.

#### **Espelho para tomada simples**

#### **Especificação:**

- Espelho em PVC não propagante de chamas com entrada para tomada simples 2P+T. Fabricante: Tigre ou equivalente.

#### **Local de Aplicação:**

- Nos pontos de tomada simples.

#### **Execução:**

Após a instalação das tomadas, parafusar o espelho ao condute ou à caixa de passagem.

#### **Especificação:**

- Espelho em PVC não propagante de chamas com entrada para tomada dupla 2P+T. Fabricante: Tigre ou equivalente.

#### **Local de Aplicação:**



- Nos pontos de tomada simples.

**Execução:**

- Após a instalação das tomadas, parafusar o espelho ao condutele ou à caixa de passagem.

**Espelho para interruptor simples de uma seção****Especificação:**

- Espelho em PVC não propagante de chamas com entrada para interruptor simples de uma seção. Fabricante: Tigre ou equivalente.

**Local de Aplicação:**

- Nos pontos de interruptor simples de uma seção.

**Execução:**

- Após a instalação dos interruptores, parafusar o espelho aos condutes.

**Espelho para interruptor simples de duas seções****Especificação:**

- Espelho em PVC não propagante de chamas com entrada para interruptor simples de duas seções. Fabricante: Tigre ou equivalente.

**Local de Aplicação:**

- Nos pontos de interruptor simples de duas seções.

**Execução:**

- Após a instalação dos interruptores, parafusar o espelho aos condutes.

**Espelho para interruptor paralelo (three way) de duas seções****Especificação:**

- Espelho em PVC não propagante de chamas com entrada para interruptor paralelo de duas seções. Fabricante: Tigre ou equivalente.

**Local de Aplicação:**

- Nos pontos de interruptor paralelo de duas seções.

**Execução:**

- Após a instalação dos interruptores, parafusar o espelho à caixa de passagem 4x4”.

**Espelho para interruptor paralelo (three way) de três seções****Especificação:**

- Espelho em PVC não propagante de chamas com entrada para interruptor paralelo de três seções. Fabricante: Tigre ou equivalente.

**Local de Aplicação:**

- Nos pontos de interruptor paralelo de três seções.

## **Execução:**

- Após a instalação dos interruptores, parafusar o espelho à caixa de passagem 4x4”.

## **06.09.000 SISTEMA CABEAMENTO ESTRUTURADO**

Este caderno estabelece os critérios e especificações para a execução da obra de Cabeamento Estruturado, visando trazer à Edificação, sinais de telecomunicações.

Este caderno em conjunto com o projeto contém todas as informações, dimensionamentos, procedimentos necessários à instalação do sistema.

Os itens seguintes indicam as premissas que foram utilizadas no desenvolvimento do projeto e que serão seguidas no fornecimento e instalação dos sistemas, exceto quando especificado em projeto de forma contrária.

### **06.09.001 Equipamentos ativos**

**Tipo:** Foram previstos dois Switch de 48 portas (ou quatro de 24 portas) 10/100/1000 autosensing, POE, e no mínimo 4 (quatro) portas gigabit SFP; Desempenho: switch fabric de no mínimo 24 Gbps; Desempenho wirespeed em todas as portas; Funcionalidades básicas: full-rate non-blocking em todas as portas, full/half-duplex com auto-negociação, controle de fluxo, suporte a IEEE 802.1Q VLAN, priorização de tráfego IEEE 802.1p, snooping IGMP, implantar jumbo frame 9K; Convergência: priorização de porta na camada 2 (802.1p) e na camada 3, atribuição automática de VLAN para tráfego de voz; Segurança: login na rede baseado no IEEE 802.1X; Gerenciamento do Switch: configuração via web, ferramentas de gerenciamento baseado em SNMP; CLI usando a porta de console; Dimensões aproximadas(H x W x D): H 4.4 cm (1.73"), W 44.1 cm (17.36"), D 36.85 cm (14.51"); Conteúdo do pacote: unidade de switch, cabo de alimentação, pés de borracha auto-adesivos, cabo para console, Kit para montagem em rack.

#### **Fabricante:**

Extreme ou equivalente.

#### **Aplicação:**

Desempenhar a comutação de pacotes na rede de dados.

### **06.09.002 Equipamentos passivos**

#### **Tipo: Patch Panels**

Todos os Patch panels de uso interno deverão exceder os requisitos standards de performance para Cat.6 da norma TIA/EIA-568-B.2-1 e a IEC 60603-7-4, deverão garantir sua aplicação para tráfego de voz, dados e imagem e sistemas que requeiram grande margem de segurança sobre as especificações normalizadas para garantir suporte às aplicações como Gigabit Ethernet (1000Base-Tx), 10 e 100Base-Tx 155 Mbps ATM, 100 Mbps TP-PMD, Token ring, ISDN, Vídeo analógico e digital e Voz sob IP (VoIP) analógico e digital. Utilizado em cabeamento horizontal ou secundário, em salas de telecomunicações (cross-connect) para distribuição de serviços em sistemas horizontais.

- Os Patch Panels devem seguir as seguintes especificações mínimas: O painel frontal deve ser em aço de 1,5mm de espessura e possuir bordas de reforço para evitar empenamentos, com pintura preta resistente a riscos e com numeração das portas na

cor branca; À frente do Patch Panel será capaz de aceitar etiquetas na parte superior de 9mm a 12mm e proporcionar para a mesma uma cobertura de policarbonato transparente não propagante à chama; As partes plásticas devem ser em termoplástico de alto impacto não propagante à chama (UL 94V-0), na qual a mesma deverá ser dividida em 4 módulos distintos, e cada módulo deverá suportar 6 conectores RJ-45 fêmea, RCA, S-Video, ST, LC, BNC, F e tampa cega ou um misto destes; Conter 24 portas com conectores RJ-45 fêmea na parte frontal, estes devem ter um circuito impresso para cada porta (para garantir um melhor desempenho elétrico uniforme para cada porta); Estes (circuitos impressos) devem ser totalmente protegidos por um módulo plástico (para proteção contra deposição de poeira, curto circuito e outros); Possuir local para ícone de identificação na parte plástica que deverá fazer parte do corpo do Patch Panel, desta forma, não serão aceitas soluções onde os ícones fazem parte do corpo do conector fêmea ou do dust cover (ANSI EIA/TIA 606-A) ; Ser configurado em forma de módulos, sendo que, um módulo contendo 6 (seis) portas; Possibilitar a substituição de 1 (uma) portas de cada vez e não todo o painel ou módulo em uma eventual manutenção; Possibilitar a colocação de um guia traseiro metálico (para facilitar amarração dos cabos);

**Fabricante:** Furukawa ou equivalente.

**Aplicação:**

Conexões dos cabos de comunicação (com origem nas tomadas) e equipamentos ativos da rede ou cabos de comunicação e linhas telefônicas.

**Tipo: Jacks RJ45**

- Jacks RJ45 - Categoria 6 – fabricado em termoplástico não propagante à chama, terminais de cobre com camada de, no mínimo, 1,2 micrômetro de ouro na área de contato, com cobertura para poeira (Dust Cover).

**Fabricante:** Obrigatoriamente o mesmo do Painel de conexão (Patch Panel).

**Aplicação:**

- Conexões dos cabos de comunicação (com origem nas tomadas) e equipamentos ativos da rede ou cabos de comunicação e linhas telefônicas.

**Tipo: Guia Frontal de cabos, fechado, largura 19”**

Guia Frontal de cabos, fechado, largura 19”. Fabricante: KRONE, AMP, Furukawa, ou equivalente.

**Aplicação:**

- Corpo metálico de sustentação para organizar os patch cords entre patch panel e switch.

**Tipo: Guia de cabos traseiro, largura 19”.**

**Fabricante:** KRONE, AMP, Furukawa, ou equivalente.

Aplicação: Corpo metálico de sustentação para organizar os patch cords entre patch panel e switch, por trás dos equipamentos ativos ou passivos.

**Tipo: Trava Patch Panel, largura 19”.**

**Fabricante:** KRONE, AMP, Furukawa, ou equivalente.

**Aplicação:**

Nos Patch Panels de 24 posições, a fim de evitar conexões realizadas por pessoas não autorizadas.

**Tipo: Armário de telecomunicações para a distribuição dos equipamentos ativos e passivos.**

Foi previsto 01 (um) armário de telecomunicações para a distribuição dos equipamentos ativos e passivos. Será do tipo fechado, em alumínio ou metálico, com 19" de largura e profundidade de, no mínimo, 60 cm, que permitirão a fixação dos Patch Panels, Distribuidores Óticos e dispositivos ativos;

- Atenderão ao quantitativo de unidades padrão de rack (U) solicitado no projeto, sendo a altura indicada no projeto. Tanto a profundidade quanto a altura serão compatíveis com os dispositivos ativos e painéis propostos pelo fornecedor e aprovado pela fiscalização; Possuirão ventilação forçada; Possuirão porta frontal em acrílico transparente; Possuirão colunas de segundo plano (aproximadamente 10 cm); Possuirão sistema de chave e fechadura; Possuirão guias de roteamento verticais e horizontais (organizadores de cabos) e redutores de tração; Será instalada 1 (uma) régua com 10 (dez) tomadas novo padrão brasileiro, NBR 14136, devendo ser utilizada a polarização NEMA 5/15, com disjuntor a ser dimensionado conforme os equipamentos a serem instalados; Deverá possuir conjunto de porcas e parafusos para fixação, em todas as posições de fixação das colunas de fixação.

**Fabricante:** Furukawa ou equivalente.

**Aplicação:**

Comportar os módulos de conexões e equipamentos ativos e passivos da rede.

**Tipo: Acessórios para rack, tais como abraçadeiras, elementos de identificação, unidades de refrigeração (ventiladores), régua de tomadas, etc.**

**Fabricante:** KRONE, AMP, Furukawa, ou equivalente.

**Aplicação:**

Organização e manutenção dos equipamentos e cabos dentro do rack.

**Tipo: No Break monofásico, 2 kVA, com entrada 220V e saída 220V/120V**

No Break monofásico, 2 kVA, com entrada 220V e saída 220V/120V com proteções contra descarga total de baterias, sobrecargas e correntes de curto circuito, bem como contra oscilações na tensão da rede. Banco de baterias internas, proporcionando 10 minutos de autonomia.

**Fabricante:** SMS Sinus Triphases, Logmaster ou equivalente.

**Aplicação:**

Proteção de equipamentos.

### **06.09.003 Distribuidor óptico**

**Tipo: Distribuidor interno óptico (DIO) em aço zincado, carregado com conectores compatíveis aos equipamentos ativos, largura de 19" e altura de 1U (44,45 mm) c) com conectores LC - SC.**

**Fabricante:** KRONE, AMP, Furukawa, ou equivalente.

#### **Aplicação:**

Equipamento de manobra destinado ao tráfego de dados no núcleo da rede.

### **06.09.004 Cabos em par trançado**

**Tipo: Cabo de par trançado não blindado de 4 (quatro) pares, com condutores de cobre nú recozido rígido 24AWG – 100W**

Cabo de par trançado não blindado de 4 (quatro) pares, com condutores de cobre nú recozido rígido 24AWG – 100W, com isolamento em polietileno de alta densidade, totalmente compatível com os padrões para Categoria 6A, que possibilite taxas de transmissão de até 1 Gbps (Gigabit Ethernet / 1000BaseT) e ATM a 155 Mbps, para aplicação em Cabeamento Horizontal. Deverá atender às normas técnicas americanas ANSI/EIA/TIA 568-C e europeias IEC/ISO 11801 em todos os seus aspectos (características elétricas, mecânicas, etc.).

Dois condutores com cobertura de polietileno são trançados entre si para formar um par. Ao conjunto de 4 (quatro) pares, separados entre si por um membro plástico central, se aplica uma capa externa de PVC retardante a chamas.

A capa de PVC deverá atender aos parâmetros de testes de flamabilidade, conforme a Norma europeia IEC 332-3 (CM) ou LSZH ou UL01666 (CMR), contra propagação de fogo em caso de incêndio, deve permitir a operação em temperaturas entre -10 e 60°C, deverá ter números impressos indicando o comprimento em espaços de 1 (um) metro, viabilizando a contagem exata do comprimento utilizado na instalação.

- Os cabos UTP devem observar as seguintes especificações mínimas: Possuir um separador interno central que mantenha os 4 (quatro) pares de cabo separados em toda a extensão do cabo; Operação full duplex sobre os quatro pares; Atenda aos requisitos da norma ISO/IEC 11801 e ANSI/TIA/EIA 568-B Cat. 6;

Condutor de cobre de diâmetro 24 AWG (0,56 mm), com cobertura de polietileno;

- Deverá ser apresentado através de catálogos, testes das principais características elétricas em transmissões de altas velocidades (valores típicos) de atenuação (dB/100m), NEXT (dB), PSNEXT(dB), SRL(dB), ACR(dB), para no mínimo frequências de 100, e 250 MHz; Delay Skew menor ou igual a 25ns/100m;
- Deve apresentar atenuação máxima de 19,7 dB/100m à 100MHz e 32,6 dB/100m à 250MHz;
- Deve apresentar perda por retorno "Return Loss" mínima de 22,5 dB/100m à 100MHz e 20,5 dB/100m à 250 MHz;
- Deve apresentar PSNEXT "Power Sum Next" mínima de 43,3 dB/100m à 100MHz e 37,3 dB/100m à 250 MHz; Deve apresentar PS-ACR "Power Sum Attenuation Crosstalk Ratio" mínima de 23,6 dB/100m à 100MHz e 4,7 dB/100m à 250 MHz;

- Deve apresentar ACR "Attenuation Crosstalk Ratio" mínima de 25,6 dB/100m à 100MHz e 6,7 dB/100m à 250 MHz; Deve apresentar NEXT "Crosstalk" mínimo de 45,3 dB/100m à 100MHz e 39,3 dB/100m à 250 MHz; Deve apresentar resistência máxima operando em 20°C (Celsius) de 93,8 Ohm/km; Deve apresentar ELFEXT mínimo de 28,8 dB/100m à 100MHz e 20,8 dB/100m à 250 MHz; Deve apresentar PS-ELFEXT mínimo de 25,8 dB/100m à 100MHz e 17,8 dB/100m à 250MHz; Deve ser próprio para aplicações Ethernet 100BaseTX, 1000BaseT, 1000BaseTX, ATM155 Mb/s, ATM 622 Mb/s, FDDI/CDDI 100Mb/s, 100Base VG; Cobertura em PVC não propagante à chama CM com diâmetro nominal máximo de 5,9 mm na cor azul;
- O cabo utilizado deverá possuir certificação Anatel impressa na capa externa.

**Fabricante:** Nortel, Furukawa, Ficap, Anixter ou equivalente.

**Aplicação:**

Interligação de patch panel com tomadas RJ-45.

**06.09.005 Cabos em FIBRA ÓPTICA**

**Tipo: Cabo óptico totalmente dielétrico com fibras ópticas agrupadas em unidades básicas preenchidas com geleia (tubo loose)**

Cabo óptico totalmente dielétrico com fibras ópticas agrupadas em unidades básicas preenchidas com geleia (tubo loose), constituído por tubo termoplástico preenchido com geleia para acomodação das fibras ópticas podendo ser geleado ou com materiais hidro-expansível resistente à penetração de umidade, sendo este conjunto protegido por capa interna, camada de fibra de vidro, elementos de tração e capa externa em polietileno de alta densidade, na cor preta, tipo multimodo (MM) para ambientes internos.

**Fabricante:** Prysmia, Furukawa ou equivalente.

**Aplicação:**

Rede de Distribuição Primária (cabearamento vertical).

**06.09.006 Cabos de conexões**

**Tipo: Conjunto formado por um cabo UTP extra flexível com condutores multifilar (stranded)**Conjunto formado por um cabo UTP extra flexível com condutores multifilar (stranded) impedância de 100 ohms, bitola 24 AWG e dois plugs RJ45 montados, categoria 6. Comprimento especificado no projeto e conexão dos pinos T568-A.

Fabricante: Obrigatoriamente o mesmo do patch panel existente no RACK.

**Aplicação:**

Interligação de "patch panels" e outros equipamentos.

**06.09.007 Tomada de lógica para as estações de trabalho**

**Tipo: RJ-45 Categoria 6 com contatos banhados a ouro numa espessura mínima de 30 µm, ligação de pinos T568-A.**

**Fabricante:** KRONE, FURUKAWA, INFRAPLUS, AMP, ANIXTER, Northern Telecom, ou equivalente.

**Aplicação:**

Pontos de lógica das estações de trabalho.

**Tipo: Conector HDMI fêmea.**

**Fabricante:** AMP, LOGITEC ou equivalente.

**Aplicação:**

Pontos de ligação dos projetores de vídeo.

**06.09.008 Caixas para tomadas e acessórios**

**Tipo: Caixa de Derivação Múltipla "L" em alumínio forjado ou fundido, sem tampa, com conectores.**

**Fabricante:** Tramontina, WETZEL ou equivalente.

**Aplicação:**

Abrigar tomadas do tipo RJ-45 e SVGA, nas instalações em eletrodutos aparentes.

**Tipo: Tampa para caixa de derivação em alumínio forjado ou fundido, fechada ou para duas tomadas RJ-45 ou uma tomada SVGA.**

**Fabricante:** Obrigatoriamente o mesmo da Caixa de Derivação Múltipla "L".

**Aplicação:**

Fechar caixas de derivação múltipla.

**Tipo: Tapa furo em plástico compatível com caixa de derivação múltipla.**

**Fabricante:** Obrigatoriamente o mesmo da Caixa de Derivação Múltipla "L".

**Aplicação:**

Fechamento de furos sobressalentes.

**06.09.009 Eletrodutos e acessórios**

**Tipo: Totem para instalação de porta-equipamentos, instalado em piso, h=15cm, modelo DT 76341.03**

**Fabricante:** Dutotec ou equivalente.

**Aplicação:**

No piso onde indicado em projeto.

**06.09.011 Eletrocalhas e Acessórios**

**Tipo: Eletrocalhas com virola (perfil C) em aço galvanizado a quente, lisas, espessura #18 MSG, no mínimo, com tampas de encaixe parafusada de 200x100mm.**

**Fabricante:** Mopa, Mega, Valemam, ou equivalente.

**Aplicação:**

Para passagem de cabos.

**Tipo: Saída horizontal de eletrocalha para eletroduto.**

**Fabricante:** MEGA, Mopa ou equivalente.

**Aplicação:**

Derivação dos condutores dos circuitos a partir da eletrocalha.

**Tipo: Acessórios para curvas, derivação e fechamento de eletrocalhas em aço galvanizado a quente, lisas, espessura #18 MSG de 200x100m**

Acessórios para curvas, derivação e fechamento de eletrocalhas em aço galvanizado a quente, lisas, espessura #18 MSG, no mínimo, com tampas de encaixe parafusada (Curva Horizontal, Te Horizontal, Te Vertical de Descida, Terminal de fechamento e outros).

**Fabricante:** MOPA, Mega, Valemam, Sisa, REAL PERFIL ou equivalente.

**Aplicação:**

Para curvas, subidas, descidas e fechamento de eletrocalhas.

**Tipo: Acessórios de fixação Tirantes, abraçadeiras, parafusos, porcas, arruelas e suspensões para eletrocalha de 200x100mm.**

**Fabricante:** Mopa, Mega, Marvitec, Sisa, Dutotec, ou equivalente.

**Aplicação:**

Suporte de eletrocalhas.

**06.09.014 Outros cabos**

**Tipo: Cabo para projetor HDMI.**

**Fabricante:** Total Technologies Ltda ou equivalente.

**Aplicação:**

Interligação de conectores HDMI com projetores de vídeo.

**06.09.015 Teste de Desempenho Lógico (Voz e Dados)**

Certificação

Deverá ser realizada com equipamento apropriado, de acordo com o boletim técnica EIA/TIA TSB-67.

Deverão ser entregues relatórios de todos os pontos lógicos, na forma impressa e também em meio magnético (CDROM).

Os testes de certificação deverão utilizar obrigatoriamente a metodologia "BASIC LINK", não sendo aceitos, em hipótese alguma, relatórios baseados no método "CHANNEL", sendo obrigatória a utilização de adapter cords de exatamente 2m de comprimento no injetor e no pentscanner, com comprimento total de basic link de 94m, de acordo com o boletim EIA/TIA TSB-67.

- Os Testes e ensaios deverão seguir os seguintes testes:
- Comprimento
- Atenuação de sinal (até 100 Mhz );
- Mapeamento de fiação (wire map);



- Impedância;
- NEXT ( Near End Crosstalk ), local e remoto ;
- ACR Derivado (Attenuation-to-Crosstalk Ratio ), local e remoto;

Caso sejam realizados testes adicionais, tais como resistência DC, etc, estes deverão possuir os seus parâmetros definidos exatamente de acordo com o boletim EIA/TIA TSB-67.

A rede local será aceita através do funcionamento de estações de trabalho com sistema operacional (mínimo de 3 estações), de modo que os seguintes serviços básicos de rede funcionem:

- Diagnóstico (comando PING) e;
- Compartilhamento de Arquivos e Impressoras.

## **07.00.000 INSTALAÇÕES MECÂNICAS E DE UTILIDADES**

### **07.02.000 AR CONDICIONADO**

O sistema de climatização, composto por ar condicionado e ventilação, visa propiciar as condições operacionais e de conforto térmico do auditório da FAU e de duas salas de informática.

Para atingir as condições requeridas nos ambientes condicionados serão controlados os seguintes parâmetros ambientais:

- Temperatura do ar;
- Renovação do ar;
- Filtragem de ar;
- Movimentação do ar.

Nota: A umidade relativa não será controlada diretamente, mantendo-se, entretanto, nos dias quentes e úmidos, em valores adequados para o conforto devido ao resfriamento do ar em função do controle de temperatura.

### **NORMAS APLICÁVEIS:**

Para projeto, fabricação, montagem e ensaios dos equipamentos e seus acessórios principais, bem como toda a terminologia adotada, serão seguidas as prescrições das publicações da **ABNT - Associação Brasileira de Normas Técnicas:**

- NBR 16401 – Instalações de Ar Condicionado – Sistemas Centrais e Unitários;
- Portaria Nº 3.523/GM, de 18/08/1999 do Ministério da Saúde, complementada pelas resoluções Nº 176 de 25/10/2000 da ANVISA e pela resolução Nº 009 de 16/01/2003 da ANVISA;
- NBR 10152 - Níveis de Ruído para Conforto Acústico;
- Catálogos, ITs e Recomendações de fabricantes dos materiais e equipamentos;

Estes documentos são complementados pelas normas e artigos abaixo, emitidos por organizações internacionais reconhecidas, não estando limitado a esta lista. São utilizados para situações não previstas nas normas nacionais ou onde, a cargo do projetista ou

solicitação do cliente, julgar-se necessário aplicar diretrizes de maior exigência.

- AHRI - Air-Conditioning, Heating and Refrigeration Institute;
- ANSI - American National Standards Institute;
- ASHRAE - American Society of Heating, Refrigerating and Air-Conditioning Engineers;
- ASME - American Society of Mechanical Engineers;
- SMACNA - Sheet Metal and Air Conditioning Contractors' National Association;
- Catálogos e Instruções técnicas de fabricantes.

### **Níveis de Ruídos de Equipamentos**

Os níveis de ruídos de equipamentos de ar condicionado medidos a 1,0 m em ambiente aberto, nas faixas de oitavas de 63 Hz a 8 kHz, não deverão passar de 80 D.B. para equipamentos instalados em locais distantes aos ambientes ocupados e 75 D.B. quando instalados próximos a ambientes ocupados.

A medição do ruído nos ambientes que abrigam equipamentos obedecerá à norma **ARI Standart 575-87**

### **Extensão e Limites do Fornecimento da Contratada**

Os serviços abaixo relacionados serão de responsabilidade da CONTRATADA:

- A seleção final dos equipamentos e acessórios a serem instalados de acordo com as características de projeto;
- Fornecimento, montagem, instalação, testes, balanceamento das redes e colocação em operação de todo sistema, incluindo rede de dutos.
- A CONTRATADA será responsável pela instalação como um todo, bem como pelo bom funcionamento do Sistema de Ar Condicionado implantado pela mesma.

### **Descrição dos Sistemas Adotados**

Para a climatização dos ambientes serão instaladas unidades internas (evaporadoras) do tipo Split Teto, Cassete e Hi-Wall, sendo conectadas a unidades externas (condensadoras) VRF. A renovação e qualidade de ar externo serão garantidas por meio de ventiladores, caixas de filtrantes, dutos para insuflamento, e grelhas de portas para a saída do ar dos ambientes.

As linhas frigoríferas e as linhas de dreno serão encaminhadas entre as vigas calhas ou sobre o forro. As linhas de dreno serão embutidas nas paredes para a descida ao nível do chão, e seguem às caixas sifonadas.

As condensadoras serão fixadas ao chão por intermédio de base de concreto e calços de neoprene.

### **Sistema de Renovação de Ar para os Ambientes**

A renovação de ar, para o auditório, será atendida por meio de um sistema de tratamento da qualidade do ar que será insuflado por rede de ventiladores e dutos. As grelhas de portas serão instaladas para permitir o fluxo de ar para fora desse ambiente.

A fixação da rede de dutos, dos ventiladores, das caixas filtrantes será feita por meio de perfis metálicos e tirantes do tipo parabolts. A conexão entre dutos e os ventiladores será realizada por transição de chapa metálica e lona vinílica para reduzir a vibração do sistema.

O acionamento da caixa de ventilação será intertravado ao funcionamento das luminárias.

Deverão ser executados alçapões de acesso aos equipamentos, dimensões de 48x48cm.

### **Grelhas de Insuflamento**

As grelhas de insuflamento de ar devem ser construídas em alumínio com aletas horizontais ajustáveis individualmente de dupla deflexão horizontal com registro.

### **Marca de referência**

Linha VAT-DG da Trox ou equivalente com qualidade e desempenho superiores.

### **Grelhas de Porta**

As grelhas de porta devem ser construídas em alumínio com aletas horizontais ajustáveis individualmente de dupla deflexão horizontal com registro.

### **Marca de referência**

Linha AGS-T da Trox ou equivalente com qualidade e desempenho superiores.

### **Rede de dutos de ar**

A rede de dutos será executada em conformidade com a NBR-16401 da Associação Brasileira de Normas Técnicas. Será executada em chapas de aço galvanizado, nas bitolas recomendadas pela NBR-16401, de acordo com os traçados e seguindo rigorosamente as dimensões constantes em projeto. Deverá ser um sistema isento de vazamentos, ruídos e vibrações. Os dutos deverão ser totalmente estanques. Para tanto, todas as juntas (longitudinais e transversais), assim como a junção com as grelhas e difusores de insuflamento e retorno deverão ser calafetadas. Todas as dobras ou outras operações mecânicas, nas quais a galvanização tiver sido danificada deverão ser pintadas com tinta anticorrosiva.

A ligação dos dutos com a descarga dos ventiladores deverá ser feita por meio de uma conexão de lona vinílica, com espessura de 1,5 mm. Deverá ser de qualidade equivalente ou superior à junta Multivac.

Atenção especial deve ser dada à montagem dos dutos, os quais deverão ser limpos e tamponados ao término de cada etapa com a finalidade de evitar a entrada de sujeiras da obra.

Os dispositivos de fixação e sustentação (suportes, ferragens etc.), deverão ser fabricados em aço galvanizado.

As bitolas de chapas dos dutos de aço galvanizado convencionais número 24.

Deverão ser fornecidas conexões flexíveis que vedem a passagem do ar em todos os pontos onde os ventiladores e unidades de tratamento do ar forem ligados aos dutos e em outros locais indicados nos desenhos. A conexão flexível deve ser feita com fita de aço galvanizado e poliéster, coberto por camada de vinil. As fitas de aço devem estar unidas à fita de poliéster por cravação especial, tendo a fita de poliéster a largura de 100 mm.

As estruturas perfiladas para suporte deverão ser todas aparafusadas.

### **Rede de Drenagem**

Toda a rede de drenagem das unidades evaporadoras deverá seguir sobre o forro e serem embutidas nas parede e piso, desviando ao longo do trajeto nos pontos indicados até o local de drenagem. A rede de drenagem deve descarregar na caixa sifonada. A tubulação que será instalada sobre o forro deverá possuir isolamento térmico e os suportes com distanciamento de 1,5m.

### **Rede Frigorígena**

As tubulações frigorígenas deverão ser em cobre, padrão Eluma ou equivalente. Os tubos de bitola até 3/4" deverão possuir espessura de parede de 0,79 mm, enquanto que os tubos de bitola superior deverão possuir parede de espessura 1,58 mm.

### **Importante:**

A empresa instaladora deverá confirmar as bitolas de todas as tubulações do sistema de ar condicionado, mediante consulta ao fabricante dos equipamentos a serem instalados.

As tubulações deverão ser soldadas com solda foscooper com baixo teor de prata. A solda deverá ser feita com pequeno fluxo de nitrogênio para evitar a formação de produtos de queima se expostos ao oxigênio do ar.

Depois de soldadas e conectadas as linhas de cobre todas as válvulas e uniões será procedido o teste de pressão com o gás nitrogênio na pressão de 600 PSI, utilizando-se um manômetro de alta confiabilidade. Neste momento será medida e anotada a temperatura ambiente. Após 24 horas deverá ser novamente lida a pressão. Se não houver alteração da pressão, o sistema deverá ser deixado em espera por mais 24 horas e conferido novamente.

No caso de alteração da pressão deverá ser realizada a localização do vazamento – especialmente buscando-se falhas em curvas, derivações, conexões, soldas, etc. Deverá ser realizado novamente o teste de pressão até que a pressão de teste não se altere por 48 horas ininterruptas (salvo às diferenças de pressão causadas pela variação de temperatura entre um dia e outro).

As tubulações de cobre deverão ser isoladas com espuma elastomérica de células fechadas de espessura técnica crescente; a classe do isolamento deverá seguir a especificação da tabela abaixo:

<b>Diâmetro Nominal (tubos em cobre)</b>	<b>Classe de Isolamento (Ambientes Internos)</b>	<b>Classe de Isolamento (Ambientes Externos)</b>
1/4"	H	H
3/8"	M	M
1/2"	M	R
5/8"	M	R

<b>Diâmetro Nominal (tubos em cobre)</b>	<b>Classe de Isolamento (Ambientes Internos)</b>	<b>Classe de Isolamento (Ambientes Externos)</b>
3/4"	M	R
7/8"	R	R
A partir de 1"	R	T

Depois de concluídas, testadas e isoladas, deverá se proceder a evacuação do sistema, empregando-se bombas de vácuo de no mínimo 10 cfm, de duplo estágio. A evacuação deverá ser medida com vacuômetro eletrônico que tenha precisão de leitura mínima de 500 µmHg.

A evacuação será realizada em três etapas, entre cada etapa o vácuo será quebrado com o refrigerante.

### **Importante:**

O cálculo da quantidade de refrigerante deverá levar em conta o comprimento de cada bitola da linha de cobre, e deverá ser confirmado pela empresa instaladora junto ao fabricante dos equipamentos de ar condicionado.

Devem ser previstos pelas Contratadas, suportes provisórios de modo que a linha não sofra tensões exageradas e permitam que esforços apreciáveis sejam transmitidos aos equipamentos, mesmo que por pouco tempo. Somente será permitido soldar suportes ou equipamentos (mesmos os provisórios) quando permitidos pela fiscalização da Contratante.

Todos os sistemas de tubulação deverão ser limpos internamente antes dos testes. A limpeza deverá ser realizada através de bombeamento contínuo de água na tubulação, até que esta fique completamente limpa.

Toda a tubulação deverá ser livre de escórias, salpicos de solda, rebarbas, ou materiais estranhos. Caso a limpeza da tubulação necessite ser realizada por meios de produtos químicos, soluções de detergentes, básicos, etc., a mesma deverá ser submetida à avaliação prévia da Contratante. Após o termino, a tubulação deverá ser completamente lavada com água para remover todos e quaisquer traços desses produtos químicos.

Especial cuidado deverá ser observado caso nas linhas estejam instalados componentes. Durante a limpeza, deve ser tomado o cuidado para que as pressões sejam sempre menores que a pressão de operação. O serviço deverá ser feito até que seja constatada a limpeza total do sistema. A limpeza terá que ser feita na presença da Contratante e a metodologia adotada, previamente.

### **Instalação Elétrica**

Cabe a CONTRATADA o fornecimento, instalação e teste da rede elétrica completa da instalação de ar condicionado e respectivos acessórios, cabendo à CONTRATANTE apenas o fornecimento dos pontos de força nos locais e capacidades a serem informados pela CONTRATADA.

### **Painel Elétrico**

Os painéis serão do tipo armário metálico e terão o escopo de alimentar, proteger e comandar os equipamentos do sistema de ar condicionado.

#### Suportes e amortecedores

Serão fornecidos e instalados todos os elementos de fixação do sistema, tais como: abraçadeiras, tirantes, conexões, suportes flexíveis, chumbadores expansivos e outros dispositivos para a montagem e fixação dos equipamentos, incluindo-se tubulações, fiação e demais elementos que constituem o conjunto da instalação.

O espaçamento dos suportes da tubulação não deverá ser maior que 1,5m, qualquer que seja a bitola do tubo.

As estruturas perfiladas para suporte dos dutos deverão ser todas aparafusadas. O mesmo deverá acontecer com os perfis usados para suporte das tubulações de cobre, deverá ser isolada termicamente com Espuma Elastomérica que será fixada no tubo com fita aluminizada, com um espaçamento de no máximo 1 m entre uma fixação e outra.

#### **Isolamento dos Equipamentos Mecânicos**

A fim de assegurar níveis adequados de esforços ou vibrações a serem transmitidos às estruturas, foram previstos calços antivibratórios.

#### **Outros Fornecimentos**

Os limites de fornecimento englobam também:

- Fornecimento dos documentos e informações técnicas;
- Todas as inspeções, ensaios e balanceamentos;
- Serviços de montagem e identificação do sistema;
- Documentos Contratuais

A CONTRATADA apresentará os seguintes documentos técnicos.

- Manual de instrução para montagem, operação e manutenção, incluindo no mínimo os seguintes capítulos:
- Dados e características do sistema;

I – Descrição funcional;

II – Instruções para recebimento, armazenagem e manuseio dos equipamentos, componentes e materiais;

IV – Desenhos e instruções para montagem e instalação;

V – Instruções para operação e manutenção;

VI – Certificados de ensaios de tipo e de rotina dos componentes e equipamentos;

VII – Catálogos de todos os componentes e equipamentos.

#### **Embalagens**

Todas as partes integrantes deste fornecimento terão embalagens adequadas para proteger o conteúdo contra danos durante o transporte, desde a fábrica até o local de montagem sob condições que envolvam embarques, desembarques.

As embalagens serão baseadas nos seguintes princípios:

Todos os volumes conterão as indicações de peso, bruto e líquido, natureza do conteúdo e codificação, bem como local de instalação.

As embalagens conterão também as indicações do tipo de armazenagem: condições especiais de armazenagem em lugar abrigado, ou ainda, ao tempo.

### **Transporte**

Todos os materiais a serem fornecidos, são considerados postos no canteiro.

### **Serviços de Montagem**

Os equipamentos e componentes constituintes do Sistema serão montados pela CONTRATADA, de acordo com as indicações e especificações dos itens correspondentes.

A CONTRATADA proverá também todos os materiais de consumo e equipamentos de uso esporádico, que possibilitam perfeita condução dos trabalhos dentro do cronograma estabelecido.

Os serviços de montagem abrangem, mas não se limitam aos principais itens abaixo:

Fabricação e posicionamento de suportes metálicos necessários à sustentação dos componentes;

Nivelamento dos componentes;

Fixação dos componentes;

Execução de retoques de pinturas (caso fornecidos já pintados) ou pintura conforme especificação anteriormente definida;

Posicionamento de tubos, dutos, conexões e dispositivos de fixação ou sustentação dos mesmos;

Interligação de linhas de fluidos aos componentes e/ou equipamentos;

Isolamento térmico de todas as linhas de fluidos ou equipamentos conforme aplicável;

Regulagem de todos os subsistemas que compõem o Sistema de Ar Condicionado;

Balanceamento de todas as redes de fluidos do sistema.

Todos os equipamentos, após a montagem definitiva na obra, serão submetidos a ensaios de funcionamento, em vazio, com carga nominal e com sobrecarga. Deverão ser aplicadas as normas correspondentes, bem como verificadas todas as características de funcionamento exigidas nas especificações técnicas e nos desenhos de catálogos de equipamentos ou de seus componentes. Deverá ser verificado se todos os componentes (mecânicos ou elétricos) dos equipamentos trabalham nas condições normais de operação, definidas naqueles documentos ou em normas técnicas aplicáveis.

## **07.02.200 CONDICIONADORES**

Os equipamentos deverão ser obrigatoriamente fornecidos novos, sem utilização prévia, e instalados por equipe técnica qualificada. A empresa instaladora deverá comprovar a qualificação por meio de carta(s) de credenciamento (dentro do prazo de validade), certificados de treinamento, atestados de capacidade técnica ou documentação equivalente,

emitidas pelo fabricante dos equipamentos adquiridos e que serão instalados. **Unidade Condensadora VRF de 210.000 Btu/h + 6 Unidades Splits Cassete Aparente de 38.200 BTU/h + 1 Unidade Split Hi-Wall de 7.500 Btu/h**

**Mod. Ref.:** Unidade Condensadora RHXYQ22AYL + 6 Unidades Evaporadoras FXUQ100AVEB + 1 Unidade Evaporadora FXAQ20PVE, fabricante: Daikin.

**Aplicação:** Climatização do Auditório.

**Parâmetros Elétricos:** 3-fases. 380V, 60Hz.

**Potência Elétrica:** Condensadora de 17,0 kW + 6 x Split Cassete de 0,200 kW+ 1 x Split Hi-Wall de 0,029 kW.

**Controle:** A operação de funcionamento se fará por intermédio de controle remoto sem fio e controle remoto com fio.

**Refrigerante:** A unidade deverá operar com gás refrigerante não agressivo à camada de ozônio, isento de cloro, a exemplo dos gases R-410A, R407C, R134A ou equivalentes.

**Unidade Condensadora VRF de 210.000 Btu/h + 8 Unidades Splits Teto de 24.200 BTU/h.**

**Mod. Ref.:** Unidade Condensadora RHXYQ22AYL + 8 Unidades Evaporadoras FXHQ63MAVE, fabricante: Daikin.

**Aplicação:** Climatização do Auditório.

**Parâmetros Elétricos:** 3-fases. 380V, 60Hz.

**Potência Elétrica:** Condensadora de 17 kW + 8 x Split Teto de 0,145 kW.

**Controle:** A operação de funcionamento se fará por intermédio de controle remoto sem fio.

**Refrigerante:** A unidade deverá operar com gás refrigerante não agressivo à camada de ozônio, isento de cloro, a exemplo dos gases R-410A, R407C, R134A ou equivalentes.

**07.02.400 REDES HIDRÁULICAS** Tubulação de drenagem de condensado em tubo de PVC soldável para água fria, diâmetro: 1". Incluindo curvas, conexões, acessórios e suportes para instalação.

Tubulação de drenagem de condensado em tubo de PVC soldável para água fria, diâmetro: 3/4". Incluindo curvas, conexões, acessórios e suportes para instalação.

**07.04.500 EQUIPAMENTOS AUXILIARES** Tubo de cobre rígido para refrigeração ø28,6mm, incluindo suportes, solda e acessórios para instalação, com isolamento em espuma elastomérica - ref. Armaflex.

Tubo de cobre rígido para refrigeração ø15,9mm, incluindo suportes, solda e acessórios para instalação, com isolamento em espuma elastomérica - ref. Armaflex.

Tubo de cobre rígido para refrigeração ø12,7mm, incluindo suportes, solda e acessórios para instalação, com isolamento em espuma elastomérica - ref. Armaflex.

Tubo de cobre rígido para refrigeração ø9,5mm, incluindo suportes, solda e acessórios para instalação, com isolamento em espuma elastomérica - ref. Armaflex.

Tubo de cobre rígido para refrigeração ø6,4mm, incluindo suportes, solda e acessórios para



instalação, com isolamento em espuma elastomérica - ref. Armaflex.

Kit de ramificação de fluido refrigerante, incluindo suportes, solda e acessórios para instalação, com isolamento em espuma elastomérica - ref. Armaflex.

#### **07.02.700 ACESSÓRIOS**

- Fita PP metalizada autoadesiva - rolo de 50 m x 48 mm - Ref. Multivac.
- Junta Flexível de aço galvanizado e lona de PVC - 7x10x7 cm - Rolo 5 metros. Ref.: Multivac ou equivalente.
- Recipiente de Carga de Gás Refrigerante de 11,3kg, tipo R-410<sup>a</sup>. Inclui aferição e ajuste da carga para o equipamento, conforme especificação do seu fabricante. As medições deverão ser organizadas em relatório a ser submetido à fiscalização. Ref.: DuPont, ou equivalente.
- Controle remoto com fio tipo Navigator. Ref.: DAIKIN ou equivalente.
- Controle remoto sem fio tipo com unidade receptora. Ref.: DAIKIN ou equivalente.
- Suporte para evaporadoras de aço carbono com pintura eletrostática, carga estática mínima de 50 kg. Ref.: EOS Suportes ou equivalente.
- Plaqueta em acrílico para identificação dos equipamentos e quadros na cor preta e letras brancas. Ref.: Afixgraf ou equivalente

Todos os equipamentos de ar condicionado, bem como respectivos quadros elétricos, deverão portar uma plaqueta de identificação em acrílico na cor preta com letras brancas, contendo dados dos mesmos, de acordo com a designação apresentada no projeto.

Devem estar em local visível e ser legíveis sem esforços (escadas, remoção de forro ou equipamento, etc) e deverão conter, pelo menos, os seguintes dados:

Referência do equipamento (UE/UC-X.X, UTA-X.X, etc), conforme projeto;

Capacidade (TR ou BTU/h), para evaporadores e cada um dos condensadores;

Capacidade (Vazão em m<sup>3</sup>/h e pressão estática disponível), para unidades ventiladoras;

Fabricante/Modelo (código);

Número de série;

Data da instalação;

Nome da empresa instaladora, com telefone de contato.

Fretes, transportes e deslocamentos dos equipamentos a serem instalados, incluindo transporte vertical e horizontal até o ponto definitivo de instalação.

O transporte horizontal e vertical de equipamentos e materiais deve ser efetuado por empresa especializada em movimentação de cargas. A empresa contratada deve garantir e assegurar a integridade dos equipamentos e materiais no transcurso dos mesmos, até o local final de instalação.

Execução de balanceamento de vazões de ar em todos os difusores e grelhas das redes de dutos, utilizando-se anemômetro digital aferido e com boa precisão. As medições deverão ser

organizadas em relatório, a ser submetido a fiscalização.

Execução de balanceamento de vazões de ar em todos os difusores e grelhas das redes de dutos, utilizando-se anemômetro digital aferido e com boa precisão. As vazões devem ser reguladas tomando como base os valores discriminados em projeto, ajustando-os visando o conforto térmico dos usuários. As medições deverão ser organizadas em relatório, a ser submetido a fiscalização.

Deverá também ser previsto no escopo deste serviço, caso necessário, a regulagem de vazão das unidades condicionadoras, incluindo substituição de polias, correias e motores elétricos dos equipamentos. Start-up global da instalação, incluindo teste hidrostático, compreendendo testes, ajustes, balanceamentos, afierção de válvulas de balanceamento, treinamento de pessoal, programação do sistema, emissão de documentos, projeto "as built", entre outros trâmites necessários ao bom funcionamento da instalação. Deverá ser confeccionado um relatório completo, com todas as medições importantes (subresfriamento, superaquecimento, correntes elétricas, entre outros) a ser submetido à Fiscalização para aprovação.

Após o término da montagem dos sistemas e equipamentos, deverá ser efetuado o "start-up" global da instalação, compreendendo testes, ajustes, balanceamentos e programação do sistema, além de emissão de documentos (tais como projeto "as built", relatórios, etc), treinamento de pessoal entre outros trâmites necessários ao bom funcionamento da instalação). Deverá ser confeccionado um relatório com todas as medições importantes (subresfriamento, superaquecimento, correntes elétricas, entre outros) a ser submetido à fiscalização para aprovação.

#### **07.04.000 VENTILAÇÃO MECÂNICA**

##### **07.04.100 VENTILADORES**

**Ventilador Heliocentrífugo "in line" Ultrasilencioso com vazão mínima 624 m<sup>3</sup>/h, pressão estática: 75 Pa**

**Mod. Ref.:** Série TD-800/200, fabricante: Soler Palau.

**Aplicação:** Renovação de ar das Salas de Informática.

**Parâmetros Elétricos:** 1-fases. 220V, 60Hz.

**Potência Elétrica:** 121 W.

**Controle:** A operação de funcionamento intertravado ao acionamento do sistema de ar condicionado.

**Ventilador Heliocentrífugo "in line" Ultrasilencioso com vazão mínima 1.116 m<sup>3</sup>/h, pressão estática: 120 Pa**

**Mod. Ref.:** Série TD-2000/315, fabricante: Soler Palau.

**Aplicação:** Renovação de ar do Auditório.

**Parâmetros Elétricos:** 1-fases. 220V, 60Hz.

**Potência Elétrica:** 300 W.

**Controle:** A operação de funcionamento intertravado ao acionamento do sistema de ar

condicionado.

**Exaustor Axial Comercial de 30cm vazão mínima de 1500m<sup>3</sup>/h**

**Mod. Ref.:** Exaustor Axial Comercial de 30cm, fabricante: Ventisol.

**Aplicação:** Sala de Marcenaria.

**Parâmetros Elétricos:** 1-fases. 220V, 60Hz.

**Potência Elétrica:** 125 W.

**Controle:** A operação de funcionamento com interruptor próprio.

**07.04.200 REDE DE DUTOS**

**07.04.201 Dutos Chapa de aço galvanizado #24 para Dutos de Ventilação, incluindo fabricação, montagem, instalação e fixação.**

**Mod. Ref.:** Chapa de aço galvanizado NBR7008 ZC

**Aplicação:** Auditório

**07.04.203 Bocas de Ar Grelha de Ventilação de Alumínio, aletas verticais ajustáveis individualmente, dupla deflexão, com registro e caixa pleno, LxH (225x225) mm.**

**Mod. Ref.:** Trox VAT-DG.

**Aplicação:** Auditório e Salas de Informática.

**Grelha de retorno de alumínio com contra-moldura, LxH (625x525)mm**

**Mod. Ref.:** Trox AGS-T. Aplicação: Auditório.

**Grelha de retorno de alumínio com contra-moldura, LxH (525x525)mm**

**Mod. Ref.:** Trox AGS-T.

**Aplicação:** Auditório.

**Grelha de retorno de alumínio com contra-moldura, LxH (625x325)mm**

**Mod. Ref.:** Trox AGS-T

**Aplicação:** Salas de Informática.

**07.04.300: EQUIPAMENTOS AUXILIARES Caixa Filtrante de aço galvanizado com filtro M5 de vazão mínima 624 m<sup>3</sup>/h, pressão estática: 50 Pa.**

**Mod. Ref.:** Série MFL-150, fabricante: Soler Palau

**Aplicação:** Renovação de ar das Salas de Informáticas.

**Caixa Filtrante de aço galvanizado com filtro M5 de vazão mínima 1.116 m<sup>3</sup>/h, pressão estática: 60 Pa**

**Mod. Ref.:** Série MFL-150, fabricante: Soler Palau

**Aplicação:** Renovação de ar do Auditório.

**08.00.000 INSTALAÇÕES DE PREVENÇÃO E COMBATE A INCÊNDIO****08.01.000 PREVENÇÃO E COMBATE AO INCÊNDIO**

**Classificação da edificação (Tabela 1, NT nº 01/2016-CBMDF):** Escolar, Grupo 13;

**Área total da intervenção:** 790,58 m<sup>2</sup>;

**Altura ascendente:** 3,40 m;

**Classificação quanto à altura (Tabela 2, NT nº 01/2016-CBMDF):** A<sub>1</sub>;

**Classificação quanto às dimensões (Tabela 3, NT nº 01/2016-CBMDF):** A<sub>1</sub>;

**Carga de incêndio (Tabela 1, NT nº 02/2016-CBMDF):** 300 MJ/m<sup>2</sup>;

**Carga total de incêndio:** 262.689 MJ;

**Classificação quanto às características construtivas (Tabela 4, NT nº 02/2016-CBMDF):** Código Y (mediana resistência ao fogo);

**DO ENQUADRAMENTO (NT nº 01/2016-CBMDF):**

As exigências aplicáveis consideradas foram as referentes à sinalização de segurança contra incêndio, iluminação de emergência e extintores. Já existe um processo no SEI SCIP do CBMDF (00053.00023299/2018-47) que trata da regularização de todo o edifício do Instituto Central de Ciências perante as demais exigências aplicáveis de segurança contra incêndio.

Iluminação de emergência (ABNT NBR 10898);

Sinalização de segurança contra incêndio (ABNT NBRs 13434-1, 13434-2 e 13434-3);

Extintores de incêndio (NT nº 03/2016-CBMDF e ABNT NBR 12692).

**NORMAS UTILIZADAS:**

Quadro 1: Normas de Abrangência Nacional

DOCUMENTO	PUBLIC.	TÍTULO	DESCRIÇÃO
ABNT NBR 12693	10/2013	Sistemas de proteção por extintores de incêndio	Estabelece os requisitos exigíveis para projeto, seleção e instalação de extintores de incêndio portáteis e sobre rodas, em edificações e áreas de risco, para combate a princípio de incêndio.
ABNT NBR 13434-1	Abril/2004	Sinalização de segurança contra incêndio e pânico – Parte 1: Princípios de projeto.	Fixa os requisitos exigíveis que devem ser satisfeitos pela instalação do sistema de sinalização de segurança contra incêndio e pânico nas edificações.
ABNT NBR 13434-2	Abril/2004	Sinalização de segurança contra incêndio e pânico – Parte 2: Símbolos e suas formas, dimensões e cores.	Padroniza as formas, as dimensões e as cores da sinalização de segurança contra incêndio e pânico utilizada em edificações, assim como representa os símbolos adotados.
ABNT NBR 10898	Abril/ 2013	Sistemas de Iluminação de Emergência	Esta Norma especifica as características mínimas para as

			funções a que se destina o sistema de iluminação de emergência a ser instalado em edificações ou em outras áreas fechadas, na falta de iluminação natural ou falha da iluminação normal instalada.
--	--	--	--

Quadro 2: Normas e Decretos Distritais

DOCUMENTO	PUBLIC.	TÍTULO	DESCRIÇÃO
NT nº 01	Dezembro/2016	Medidas de Segurança Contra Incêndio no Distrito Federal	Estabelecer as medidas de segurança contra incêndio em edificações e áreas de risco no Distrito Federal.
NT nº 02	Dezembro/2016	Risco de Incêndio e Carga de Incêndio	Defini o risco de incêndio para as edificações e áreas de risco do Distrito Federal, conforme suas ocupações e usos, assim como, estabelecer os valores característicos de carga de incêndio destes locais, atendendo ao previsto no Regulamento de Segurança Contra Incêndio e Pânico do Distrito Federal.
NT nº 03	Março/2015	Sistema de Proteção por Extintores de Incêndio.	Estabelece os requisitos para projeto, instalação e manutenção de extintores de incêndio portáteis e sobre rodas, nas edificações e áreas de risco do Distrito Federal, para combate a princípios de incêndio, atendendo ao previsto no Regulamento de Segurança Contra Incêndio e Pânico do Distrito Federal.
NT nº 12	Abril/2017	Padronização Gráfica de Projetos	Estabelece a padronização dos projetos de instalação contra incêndio e pânico das edificações, atendendo ao previsto no Regulamento de Segurança Contra Incêndio e Pânico do Distrito Federal.

#### **08.01.500 EQUIPAMENTOS E ACESSÓRIOS**

##### **08.01.517 Proteção por Extintores**

O extintor de incêndio deverá ser adquirido junto às empresas credenciadas pelo CBMDF, com escopo para comercialização da referida medida de segurança contra incêndio e pânico.

##### **Parâmetros de Projeto:**

Classificação de risco de incêndio (Tabela 2, NT nº 02/2016-CBMDF): Médio B-1;  
Classe do fogo a ser extinto (item 4.1.1.3, NT nº 03/2016-CBMDF): Classes A e C;  
Seleção do agente extintor (Tabela 1, NT nº 03/2016-CBMDF): Pó ABC;  
Seleção da capacidade extintora (Tabela 2, NT nº 03/2016-CBMDF): 3A e 20B;  
Distância máxima a ser percorrida (Tabela 3, NT nº 03/2016-CBMDF): 15 metros.

### **Requisitos gerais:**

Quando os extintores portáteis forem instalados em paredes, pilares ou divisórias, a altura máxima deverá ser de 1,60 m, medido do piso acabado até a sua alça de manuseio, e a altura mínima deverá ser de 0,10 m, medido do piso acabado até a sua parte inferior, de acordo com o item 4.1.2.1 da NT 003/15 do CBMDF;

Os extintores instalados sobre o piso acabado devem permanecer apoiados em suportes apropriados, com altura entre 0,10 m e 0,20 m do piso, de acordo com o item 4.1.2.2 da NT 003/15 do CBMDF;

Suportes de piso devem ser fixados no piso onde forem instalados, de tal forma a evitar a remoção, mesmo que temporária, do extintor de incêndio, e danos físicos causados por choques mecânicos, sendo vedada a instalação do extintor diretamente sobre o piso, de acordo com o item 4.1.2.3 da NT 003/15 do CBMDF;

Os extintores portáteis devem ser instalados nos caminhos normais de passagem, incluindo saídas das áreas, devendo haver no mínimo um extintor de incêndio localizado a não mais de 05 m da porta de acesso da entrada principal da edificação, entrada do pavimento ou entrada da área de risco, de acordo com o item 4.1.2.4 da NT 003/15 do CBMDF

As unidades extintoras devem ser as correspondentes a um só extintor, não sendo aceitas combinações de dois ou mais extintores, com exceção das unidades extintoras destinadas ao combate dos fogos de classe A, para as quais se permite a combinação de no máximo duas unidades extintoras, de acordo com o item 4.1.2.10 da NT 003/15 do CBMDF;

No mínimo 50% do número total de unidades extintoras exigidas para cada risco devem ser constituídos por extintores portáteis, de acordo com o item 4.1.2.11 da NT 003/15 do CBMDF.

### **Especificações:**

- O extintor portátil comercial que atende as condições de projeto é o do tipo PQS, pó-químico, carga 6 kg, capacidade extintora 3A:20BC, de acordo com a Norma Brasileira NBR 10121, pó químico “classe II” conforme a NBR 10004, à base de Fosfato Monoamônico, classe de fogo ABC;
- Os extintores devem estar lacrados, com a pressão adequada e possuir selo de conformidade concedida por órgão credenciado pelo Sistema Brasileiro de Certificação (INMETRO), de acordo com o item 5.2.1 da NT 003/15 do CBMDF;
- Os selos de identificação da conformidade devem ser gravados de forma visível, legível e indelével nos mostradores dos indicadores de pressão dos extintores de incêndio, conforme anexo C da Portaria INMETRO nº 298;
- O selo de identificação da conformidade bem como o número do registro devem ser impressos no mostrador dos indicadores de pressão certificados nos extintores de

incêndio, conforme item C.1 da Portaria INMETRO nº 298;

- O selo de identificação da conformidade a ser impresso no mostrador dos indicadores de pressão dos extintores de incêndio é o modelo compacto nível 4, definido na Portaria INMETRO nº 179.

#### **08.01.526 Iluminação de Emergência**

As rotas de fuga são devidamente iluminadas com blocos autônomos.

A iluminação de emergência deverá ser adquirida junto às empresas credenciadas pelo CBMDF, com escopo para comercialização da referida medida de segurança contra incêndio e pânico.

Parâmetros de projeto:

- Distância máxima entre luminárias: 4 vezes a altura de instalação (item 8.1.17 da ABNT NBR 10898) =  $4 \times 2,80 \text{ m} = 11,20 \text{ m}$ ;
- Eletrodutos utilizados para condutores de iluminação de emergência não podem ser usados para outros fins, salvo instalação de detecção e alarme de incêndio (item 4.8.9 da ABNT NBR 10898);
- Eletrodutos, se aparentes, devem ser metálicos (item 4.8.7 da ABNT NBR 10898).
- Iluminação de ambiente (locais que proporcionam circulação vertical ou horizontal e rotas de saída):
- 5 lux em locais com desnível: escadas ou passagens com obstáculos;
- 3 lux em locais planos: corredores, *halls* e locais de refúgio;
- Limite mínimo de iluminação: 1 a 2 lux.

#### **Especificações:**

##### **LUMINÁRIA DE EMERGÊNCIA:**

- Potência: 2 W;
- Temperatura de cor: Branco Frio;
- Tensão: 220 V;
- Quantidade de LEDs: 30 LEDs;
- Fluxo luminoso mín.: 55 lm;
- Fluxo luminoso máx.: 100 lm;
- Bateria: lítio;
- Autonomia: 3 horas em intensidade máxima.
- Modelo de referência: Elgin 48LEM30L0000.

##### **BLOCO AUTÔNOMO DE SINALIZAÇÃO DE SAÍDA (BALIZAMENTO):**

**Luminária com palavra “SAÍDA”:** Luminária, tipo bloco autônomo, de sinalização de saída com palavra “SAÍDA”, difusor acrílico com fundo verde e letras na cor branca.

**Luminária com palavra “SAIDA” e seta, dupla face:** Luminária, tipo bloco autônomo, de sinalização de saída com palavra “SAIDA” e seta direcional dupla face, difusor acrílico com fundo verde e letras e seta na cor branca.

## **08.00.600 SINALIZAÇÃO DE EMERGÊNCIA**

A sinalização de segurança contra incêndio e pânico deverá ser adquirida junto às empresas credenciadas pelo CBMDF, com escopo para comercialização da referida medida de segurança contra incêndio e pânico.

### **Parâmetros de Projeto:**

- A sinalização de proibição deve ser instalada em local visível, no mínimo a 1,80 m do piso acabado, distribuído em mais de um ponto dentro da área de risco, de modo que pelo menos uma delas possa ser claramente visível de qualquer posição dentro da área, distanciadas entre si em no máximo 15 m (item 5.1.1 da ABNT NBR 13434-1);
- A sinalização de alerta deve ser instalada em local visível, no mínimo a 1,80 m do piso acabado, próxima ao risco isolado ou distribuída ao longo da área de risco generalizada, distanciada entre si em no máximo 15 m (item 5.1.2 da ABNT NBR 13434-1);
- A sinalização de portas de saída de emergência deve ser localizada imediatamente acima das portas, no máximo a 10 cm da verga, ou na impossibilidade desta, diretamente na folha da porta, centralizada a uma altura de 1,80 m, medida do piso acabado à base da sinalização, de acordo com o item 5.1.3 alínea “a” da ABNT NBR 13434-1;
- A sinalização de orientação de rotas de saída deve ser instalada de modo que a distância de percurso de qualquer ponto da rota de saída à sinalização seja no máximo 7,50 m. Adicionalmente, essa também deve ser instalada, de forma que na direção de saída de qualquer ponto seja possível visualizar o ponto seguinte, distanciados entre si no máximo 15 m, de acordo com o item 5.1.3 alínea “b” da ABNT NBR 13434-1;
- A sinalização deve ser instalada de modo que a base superior da sinalização esteja no máximo 1,80 m do piso acabado, de acordo com o item 5.1.3 alínea “b” da ABNT NBR 13434-1;
- A sinalização de orientação e salvamento deve assinalar todas as mudanças de direção ou sentido, saídas, escadas, indicando a rota de fuga, de acordo com o item 5.1.3 da ABNT NBR 13434-1;
- A sinalização de equipamentos de combate a incêndio deve estar a uma altura mínima de 1,80 m, medida do piso acabado à base da sinalização e imediatamente acima do equipamento sinalizado, de acordo com o item 5.1.4 da ABNT NBR 13434-1;
- Instalar sinalização de indicação continuada das rotas de saídas sobre o piso acabado ou sobre as paredes das rotas de saída. O espaçamento de instalação deve ser de no máximo 3 m entre cada sinalização e a cada mudança de sentido.
- A sinalização de indicação continuada das rotas de saída quando aplicada sobre o piso, a sinalização deve estar centralizada em relação à largura da rota de saída, dando o sentido de fluxo, de acordo com o item 5.2.2 alínea “a” da ABNT NBR 13434-1;
- A sinalização de indicação continuada das rotas de saídas quando aplicadas nas




paredes, deve estar a uma altura constante entre 0,25 m e 0,50 m do piso acabado à base da sinalização, podendo ser aplicada, alternadamente, à parede direita e esquerda da rota de saída, de acordo com o item 5.2.2 alínea “b” da ABNT NBR 13434-1;

- Instalar sinalização complementar do tipo “plantas de rotas de saída” que visem facilitar a identificação de todas as saídas de emergências nas edificações do tipo escolar, hospitalar, transitórias e concentração de público, conforme Anexo B e item 5.2.4 da ABNT NBR 13434-1;
- Os recintos destinados à reunião de público sem aclaramento natural ou suficiente para permitir acúmulo de energia no elemento fotoluminescente das sinalizações de saída devem possuir sinalização iluminada com indicação de saída (mensagem escrita e/ou símbolo correspondente), sem prejuízo ao sistema de iluminação de emergência de aclaramento de ambiente, conforme ABNT NBR 10898, de acordo com o item 4.1.1.3 da ABNT NBR 13434-1.


#### 08.00.601 Sinalização de Proibição

A sinalização de proibição deve possuir forma circular, cor de contraste branca, barra diametral e faixa circular (cor de segurança) vermelha, cor do símbolo preta, margem (opcional) branca e proporcionalidade paramétricas, de acordo com a Tabela 1, Tabela 2 e item 4.4.1 da ABNT NBR 13434-2.

Código	Símbolo	Significado	Forma e cor	Aplicação
1		Proibido fumar	Símbolo: circular Fundo: branca Pictograma: preta Faixa circular e barra diametral: vermelhas	Todo local onde o fumo possa aumentar o risco de incêndio

#### 08.00.602 Sinalização de alerta






A sinalização de alerta deve possuir forma triangular, cor do fundo (cor de contraste) amarela, moldura preta, cor do símbolo (cor de segurança) preta, margem (opcional) amarela e proporcionalidade paramétricas, de acordo com a Tabela 1, Tabela 2 e o item 4.4.2 da ABNT NBR 13434-2.

Código	Símbolo	Significado	Forma e cor	Aplicação
9		Cuidado, risco de choque elétrico	Símbolo: triangular Fundo: amarela Pictograma: preta Faixa triangular: preta	Próximo a instalações elétricas que ofereçam risco de choque

### 08.00.603 Sinalização de orientação e salvamento

A sinalização de orientação e salvamento deve possuir forma quadrada ou retangular, cor do fundo (cor de segurança) verde, cor do símbolo (cor de contraste) branca ou amarela fotoluminescente, margem (opcional) fotoluminescente e proporcionalidades paramétricas, de acordo com a Tabela 1, Tabela 2 e item 4.4.3 da ABNT NBR 13434-2;

A sinalização de orientação e salvamento deve apresentar efeito fotoluminescente, de acordo com o item 4.1.1.2 da ABNT NBR 13434-1;

Código	Símbolo	Significado	Forma e cor	Aplicação
13		Saída de emergência	Símbolo: retangular  Fundo: verde  Pictograma: fotoluminescente	Indicação do sentido (esquerda ou direita) de uma saída de emergência  Dimensões mínimas: L = 2,0 H
14				Indicação de uma saída de emergência a ser afixada acima da porta, para indicar o seu acesso
Código	Símbolo	Significado	Forma e cor	Aplicação
17	<p></p> <p>Exemplo 1:</p> <p></p> <p>Exemplo 2:</p> <p></p>	Saída de emergência	Símbolo: retangular  Fundo: verde Mensagem "SAÍDA" e ou pictograma e ou seta direcional: fotoluminescente, com altura de letra sempre $\geq 50$ mm	Indicação da saída de emergência, utilizada como complementação do pictograma fotoluminescente (seta ou imagem, ou ambos)


### 08.00.604 Sinalização de combate a incêndio

A sinalização de equipamento de combate a incêndio deve possuir forma quadrada ou retangular, cor do fundo (cor de segurança) vermelha, cor do símbolo (cor de contraste) branca ou amarela fotoluminescente, margem (opcional) fotoluminescente e proporcionalidades paramétricas, de acordo com a Tabela 1, Tabela 2 e item 4.4.4 da ABNT

NBR 13434-2;

A sinalização de equipamentos de combate a incêndio deve apresentar efeito fotoluminescente, de acordo com o item 4.1.1.2 da ABNT NBR 13434-1;

Os equipamentos e aparelhos de proteção e combate a incêndio devem ser vermelhos, de acordo com a ABNT NBR 7195/95, cito caixa de alarme de incêndio, hidrantes, bombas de incêndio, sirenes de alarme de incêndio, extintores de incêndio, portas de saídas de emergência, chuveiros automáticos e outros.

Código	Símbolo	Significado	Forma e cor	Aplicação
23		Extintor de incêndio	Símbolo: quadrado Fundo: vermelha Pictograma: fotoluminescente	Indicação de localização dos extintores de incêndio

#### **09.00.000 SERVIÇOS COMPLEMENTARES**

#### **09.02.000 LIMPEZA DE OBRAS**

As obras deverão ser entregues totalmente limpas, para que a Fiscalização efetue o recebimento das mesmas.

1. Pisos - Todos os pisos deverão ser totalmente limpos e todos os detritos que ficarem aderentes deverão ser removidos, sem danos das superfícies. Durante a limpeza da obra deve-se ter o cuidado de vedar todos os ralos para que os detritos provenientes da limpeza não venham a obstruí-los.
2. Metais e ferragens - Todos os metais e ferragens deverão ficar totalmente limpos, tendo sido removido todo o material aderente até que se obtenha suas condições normais.
3. Vidros - Deverá haver cuidado especial com a limpeza dos vidros, sobretudo junto às esquadrias, removendo-se os resíduos.
4. Paredes e elementos estruturais - Deverão estar perfeitamente limpos e em perfeito estado. A limpeza deverá ser feita sem prejudicar o acabamento final, não se admitindo retoques em pequenas superfícies.

#### **09.02.100 – GESTÃO DE RESÍDUOS SÓLIDOS NO CANTEIRO DE OBRA**

A gestão adequada de resíduos visa, além da redução da geração, a sua reciclagem. Para assegurar a qualidade do processo de reciclagem de resíduos oriundos de canteiros de obras, faz-se necessário que os resíduos sejam segregados (separados, na fonte de sua geração, de acordo com as classes propostas pela Resolução 307 do CONAMA de 05/07/2002). Conseqüentemente, o canteiro de obras deve ser planejado visando atender as necessidades de se estabelecer um sistema de separação de resíduos, incluindo área de armazenamento em contêineres ou baias, das diferentes classes de resíduos no canteiro,

adequadamente sinalizados, até a sua coleta e transporte. A CONTRATADA deve atender também o que preconiza a Lei nº 12.305, de 02 de agosto de 2010, que trata da Política Nacional de Resíduos Sólidos.

### **1. Quantificação**

A empresa deve quantificar a geração de resíduos de cada classe (classes essas de acordo com a Resolução 307 do CONAMA de 05/07/2002, A, B, C, D). A quantificação deverá ser apresentada por meio de relatórios mensais, os quais expressem os valores (em unidade adequada: m, m<sup>3</sup>, m<sup>2</sup>, nº de unidades, etc) referentes a cada resíduo/material gerado.

### **2. Triagem / Segregação**

Os resíduos devem ser segregados (ou seja, separados, triados) na fonte de geração, ao término de um dia de trabalho ou ao término de um serviço, visando assegurar a qualidade do resíduo. O objetivo é separá-lo de acordo com a classificação da Resolução 307 do CONAMA de 05/07/2002, cujo trecho é transcrito a seguir:

**Classe A** – são os resíduos reutilizáveis ou recicláveis como agregado, tais como:

- a) de construção, demolição, reformas e reparos de pavimentação e de outras obras de infraestrutura, inclusive solos provenientes de terraplanagem;
- b) de construção, demolição, reformas e reparos de edificações: componentes cerâmicos (tijolos, blocos, telhas, placas de revestimento, etc), argamassa e concreto;
- c) de processo de fabricação e/ou demolição de peças pré-moldadas em concreto (blocos, tubos, meios-fios, etc) produzidas nos canteiros de obras

**Classe B** – são os resíduos recicláveis para outras destinações, tais como: plásticos, papel/papelão, metais, vidros, madeiras e outros;

**Classe C** – são os resíduos para os quais não foram desenvolvidas tecnologias ou aplicações economicamente viáveis que permitam a sua reciclagem / recuperação, tais como os produtos oriundos do gesso;

**Classe D** - são os resíduos perigosos oriundos do processo de construção, tais como: tintas, solventes, óleos e outros, ou aqueles contaminados oriundos de demolições, reformas e reparos de clínicas radiológicas, instalações industriais e outros.”

### **3. Acondicionamento**

Os resíduos uma vez segregados (separados) devem ser armazenados ou transportados adequadamente acondicionados.

### **4. Armazenamento**

O armazenamento dos resíduos de construção para coleta deve ser feito em contêineres ou baias separados e devidamente identificados conforme a classe (A, B, C, D). Tais locais devem ser definidos de modo a permitir uma coleta rápida e que não prejudique as atividades do canteiro. Além disso, é importante a disciplina e fiscalização para garantir que os resíduos sejam separados adequadamente e que não sofram “contaminação”, principalmente de resíduos orgânicos. Os resíduos da classe B devem contar com contêineres ou baias específicos para cada um de seus componentes: papel/papelão, plásticos, metais, vidros, madeiras e outros. Especial cuidado deve ser dado aos resíduos perigosos Classe D, a fim de evitar que os mesmos percolem e contaminem o solo.

## **5. Transporte**

No transporte de resíduos as cargas nas caçambas ou carrocerias deverão ser adequadamente cobertos a fim de evitar o extravio de material em vias públicas e controlar a emissão de materiais particulados;

## **6. Destinação**

Caberá à empresa CONTRATADA certificar que os resíduos são encaminhados para áreas adequadas. O transportador deverá apresentar documento que comprove a correta destinação do resíduo. Os resíduos da Classe “A” deverão ser encaminhados para a Unidade de Reciclagem da UnB, localizada na área do Campus Universitário Darcy Ribeiro, os da Classe “B”, “C” e D deverão ser encaminhados a agentes recicladores, empresas ou cooperativas ou a áreas definidas pelo setor público.

### **09.02.200 – REMOÇÃO DE ENTULHOS**

Todo e qualquer entulho proveniente da obra deverá ser periodicamente removido e recolhido do canteiro. As áreas de trabalho deverão ser limpas pelo menos uma vez ao dia, devendo ser disponibilizadas, em local acordado com a Fiscalização, caçambas específicas para recolhimento de entulhos.

Ficam a cargo da CONTRATADA as despesas com o transporte decorrente da remoção de entulhos e materiais inservíveis provenientes da obra, para descarga em local autorizado para tal fim pelo órgão competente do GDF.

### **09.02.300 – REMOÇÃO DE RESÍDUOS ORGÂNICOS E INORGÂNICOS**

A CONTRATADA deverá ter um sistema de coleta interna de resíduos orgânicos e inorgânicos gerado no canteiro de obras pelos trabalhadores.

Os resíduos devem ser recolhidos separadamente (orgânico/úmido e inorgânico/seco) para que possam ter destino final diferenciado. O resíduo deve ser colocado em local adequado para ser recolhido pelo serviço de limpeza urbana do GDF.

### **09.02.400 – EMISSÃO DE MATERIAL PARTICULADO**

A construção em tese envolve a retirada da cobertura vegetal acarretando na exposição do solo e gerando um material particulado suspenso, o qual juntamente com as atividades da construção e o vento, é disperso.

Considerando que ao redor do terreno onde será realizada a obra existem vários prédios da Universidade que estão em pleno funcionamento das suas atividades e tendo em vista que essa emissão de particulados dar-se-á pontualmente apenas na fase de implantação do empreendimento, a CONTRATADA deverá tomar as seguintes providências:

- Adotar métodos construtivos e etapas de execução que viabilizem a menor produção de poeira possível durante as obras;
- Executar constantemente a aspersão de água nos trechos com material particulado suspenso a fim de eliminar as nuvens de poeira visando à prevenção de acidentes e redução da poluição do ar em áreas vizinhas;
- Garantir o uso de equipamentos de segurança aos operários enquanto estiverem em áreas com muita concentração desse material particulado e, sempre que possível, isolar essas áreas;

- Irrigar constantemente os indivíduos arbóreos mais próximos a fim de eliminar a película de material particulado, o qual reduz a taxa fotossintética, formado nas superfícies das folhas.

#### **09.02.500 – EMISSÃO DE RUÍDOS**

De acordo com a Lei Distrital nº 4.092/2008, considera-se poluição sonora toda emissão de som que, direta ou indiretamente, seja ofensiva ou nociva à saúde, à segurança e ao bem-estar da coletividade ou transgride o disposto na referida lei. Define também que as obras da construção civil são consideradas atividades ruidosas temporárias, tendo em vista assumirem um caráter não permanente.

Considerando que a presença mais significativa deste impacto ocorrerá no período de implantação do empreendimento e tendo em vista o aumento do fluxo de veículos pesados e devido às atividades operacionais da obra, a CONTRATADA deverá tomar as medidas corretivas e preventivas abaixo relacionadas, com o intuito de evitar ou minimizar o tipo de impacto em tese:

- Manter todos os equipamentos e veículos utilizados para a construção do empreendimento com a manutenção em dia para que trabalhem com o mínimo de ruído possível;
- Exigir a utilização de equipamentos protetores auriculares pelos funcionários que trabalham na obra.
- É importante salientar que a legislação distrital mencionada prevê em seu artigo 9º que os níveis de pressão sonora provocados por máquinas e aparelhos utilizados nos serviços de construção civil não poderão exceder os limites máximos estabelecidos na lei e que os serviços de construção civil, mesmo quando de responsabilidade de entidades públicas, dependem de autorização prévia do órgão competente quando executados em domingos e feriados em qualquer horário e em dias úteis, no horário noturno.

Diante do exposto, ficará a cargo da CONTRATADA obter as autorizações mencionadas no parágrafo anterior, caso seja necessário.

Outra observação importante é que se as normas previstas na Lei Distrital nº 4.092/2008 não forem cumpridas pela CONTRATADA e o órgão do GDF responsável pela fiscalização constatar tal infração, a lei impõe penalidades do tipo advertência, multa e até mesmo embargo da obra ou atividade, independente da obrigação de cessar a infração e de outras sanções cíveis e penais cabíveis.

#### **09.02.600 – TRANSPORTE DE MATERIAIS UTILIZADOS NA OBRA**

Durante o transporte dos materiais até a área de utilização ou até os depósitos de estocagem, atenção especial deverá ser dada pela CONTRATADA às estradas utilizadas, controlando a velocidade dos veículos para evitar acidentes com outros usuários. Fazer o controle da manutenção e regulação periódica dos caminhões e das máquinas utilizadas na obra como forma de evitar emissões abusivas de ruídos e gases.

As cargas de material terroso devem ser transportadas com coberturas de lona ou material similar que evite o despejo em locais indesejados.

#### **09.02.700 – QUEIMA DE RESÍDUOS A CÉU ABERTO NO CANTEIRO DE OBRAS**

Fica expressamente proibido a prática da queima de resíduos a céu aberto, pois a Lei

Federal nº 12.305/2010 que institui a Política Nacional de Resíduos Sólidos e o Decreto nº 7.404/2010 que a regulamenta, proibi a queima e a disposição final de restos vegetais e resíduos de obra a céu aberto em qualquer lugar.

Além da legislação federal, existem as Leis Distritais nº 41/89 e nº 4.329/09 que trata do assunto e diz que são expressamente proibidas a queima e a disposição final de restos vegetais e resíduos de obra a céu aberto em todo território do Distrito Federal.

Conforme as legislações supramencionadas, realizar a prática da queima de restos vegetais e resíduos de obras a céu aberto é considerado infração ambiental e dentre as penas citadas na legislação o empreendedor pode receber desde multa até o embargo da obra propriamente dito, sem prejuízo das sanções civis e penais cabíveis dos envolvidos na prática.

#### **09.04.000 – COMO CONSTRUÍDO (“AS BUILT”)**

O “*As Built*” consistirá em expressar todas as modificações, acréscimos ou reduções havidas durante a construção, devidamente autorizadas pela CONTRATANTE, e cujos procedimentos tenham sido de acordo com o previsto pelas Disposições Gerais deste Caderno.

Constitui obrigação da CONTRATADA a apresentação do “*As Built*” de todos os projetos dentro dos padrões de representação adotados pelo CEPLAN – Centro de Planejamento Oscar Niemeyer.

Ao final da obra, antes da sua entrega provisória, a CONTRATADA deverá apresentar o respectivo “*as Built*”, sendo que a sua elaboração deverá obedecer ao seguinte roteiro:

- Representação sobre as plantas dos diversos projetos, denotando como os serviços resultaram após a sua execução; (As retificações dos projetos deverão ser feitas sobre cópias dos originais, devendo constar, acima do selo de cada prancha, a alteração e respectiva data).
- Caderno contendo as retificações e complementações das Discriminações Técnicas do presente Caderno, compatibilizando-as às alterações introduzidas nas plantas.

#### **10.00.000 – SERVIÇOS AUXILIARES E ADMINISTRATIVOS**

Caberá à CONTRATADA os encargos relativos à mão-de-obra, administração, materiais de consumo, ferramentas, máquinas e equipamentos e transportes referentes à obra.

##### **10.01.000 PESSOAL**

##### **10.01.200 Administração da Obra**

##### **10.01.201 Engenheiro e Arquiteto**

A administração da obra será exercida por Engenheiro ou por Arquiteto responsável devidamente credenciado pelo respectivo Conselho Regional do Estado em que a obra está sendo executada.

Brasília, agosto de 2019.

Responsáveis técnicos:

Clarissa Belle de Rezende Pimentel – CAU A52592-8 – Arquitetura

Jessica Soares Rocha – CREA 21089/D-DF – Instalações de Água Fria

Guilherme Gomes Barbosa – CREA 23018/D-DF – Instalações de Esgoto

João Paulo Gomes Ribeiro – CREA 25292/D-DF – Instalações Elétricas e Eletrônicas

Lucas Rezende da Costa – CAU A85342-9 – Cabeamento Estruturado

Danilo Vieira de Carvalho – CREA 19716/D-DF – Instalações Mecânicas e de Utilidades

Daniele Firme Miranda – CREA 24965/D-DF – Instalações de Prevenção e Combate a Incêndio e Orçamento.





23106.129454/2018-16

**PROJETOS EXECUTIVOS****EDIFÍCIO:****I. Projeto de Arquitetura**

PRANCHA	TÍTULO	ESCALA
<b>PE-AR 01/13</b>	Plantas de Localização e Implantação de Tapumes	indicada
<b>PE-AR 02/13</b>	Planta Baixa Existente	1:75
<b>PE-AR 03/13</b>	Planta Baixa Demolir/Construir	1:75
<b>PE-AR 04/13</b>	Planta Baixa Proposta	1:75
<b>PE-AR 05/13</b>	Planta Baixa Layout	1:75
<b>PE-AR 06/13</b>	Planta Baixa Paginação de Piso	1:75
<b>PE-AR 07/13</b>	Planta de Forro	1:75
<b>PE-AR 08/13</b>	Cortes e Elevações	1:50
<b>PE-AR 09/13</b>	Planta de luminotécnica	1:50
<b>PE-AR 10/13</b>	Mapa _ Portas	1:20
<b>PE-AR 11/13</b>	Mapa _ Esquadrias e Grades	1:20
<b>PE-AR 12/13</b>	Mapa _ Bancadas	1:20
<b>PE-AR 13/13</b>	Mapa _ Área Molhada Copa	1:25

**II. Projeto de Instalações Hidrossanitárias**

Projeto Executivo De Água Fria

PRANCHA	TÍTULO	ESCALA
<b>PE-AF 01/02</b>	Planta Baixa	1:50
<b>PE-AF 02/02</b>	Isométricos	1:25



## Projeto Executivo De Esgoto Sanitário

PRANCHA	TÍTULO	ESCALA
<b>PE-EG 01/01</b>	Planta Baixa e detalhes	Indicada

**III. Projeto de Instalações Elétricas**

PRANCHA	TÍTULO	ESCALA
<b>PE-EL 01/02</b>	Planta Baixa	1:75
<b>PE-EL 02/02</b>	Quadros	sem escala

**IV. Projeto de Cabeamento Estruturado**

PRANCHA	TÍTULO	ESCALA
<b>PE-CE 01/02</b>	Planta Baixa Subsolo - Trecho A	1:50
<b>PE-CE 02/02</b>	Planta Baixa Subsolo - Trecho B	1:50

**V. Projeto de Instalações Mecânicas**

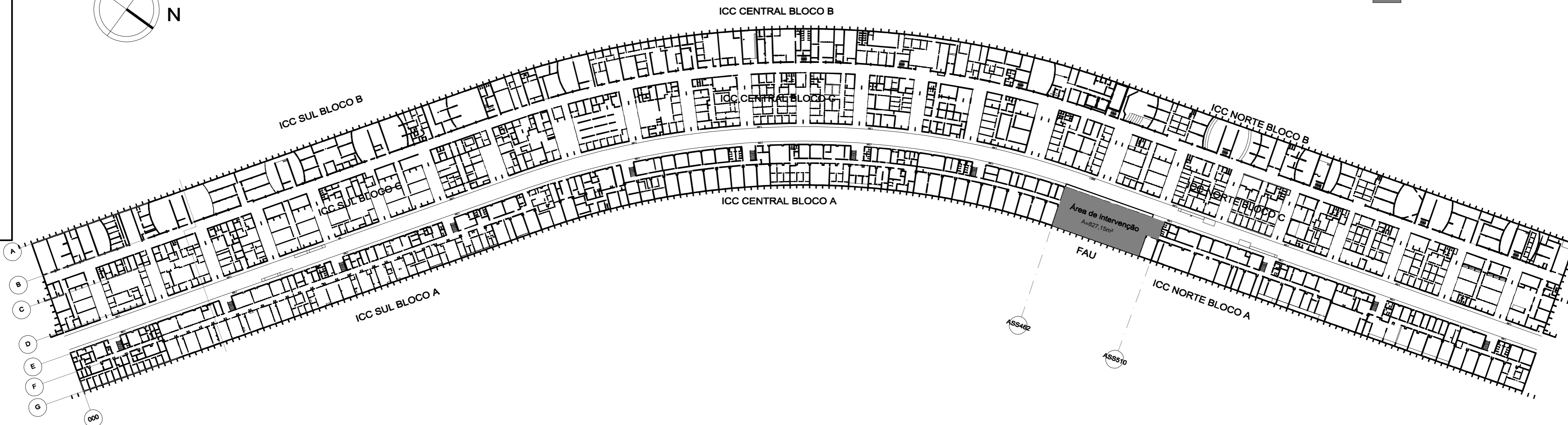
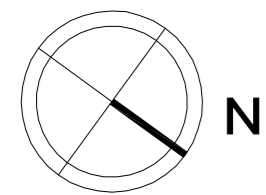
PRANCHA	TÍTULO	ESCALA
<b>PE-AC 01/03</b>	Planta Baixa	1:75
<b>PE-AC 02/03</b>	Cortes	1:50
<b>PE-AC 03/03</b>	Detalhes	Sem escala

**VI. Projeto de Prevenção e Combate a Incêndio**

PRANCHA	TÍTULO	ESCALA
<b>PE-EL 01/01</b>	Planta Baixa e detalhes	1:75

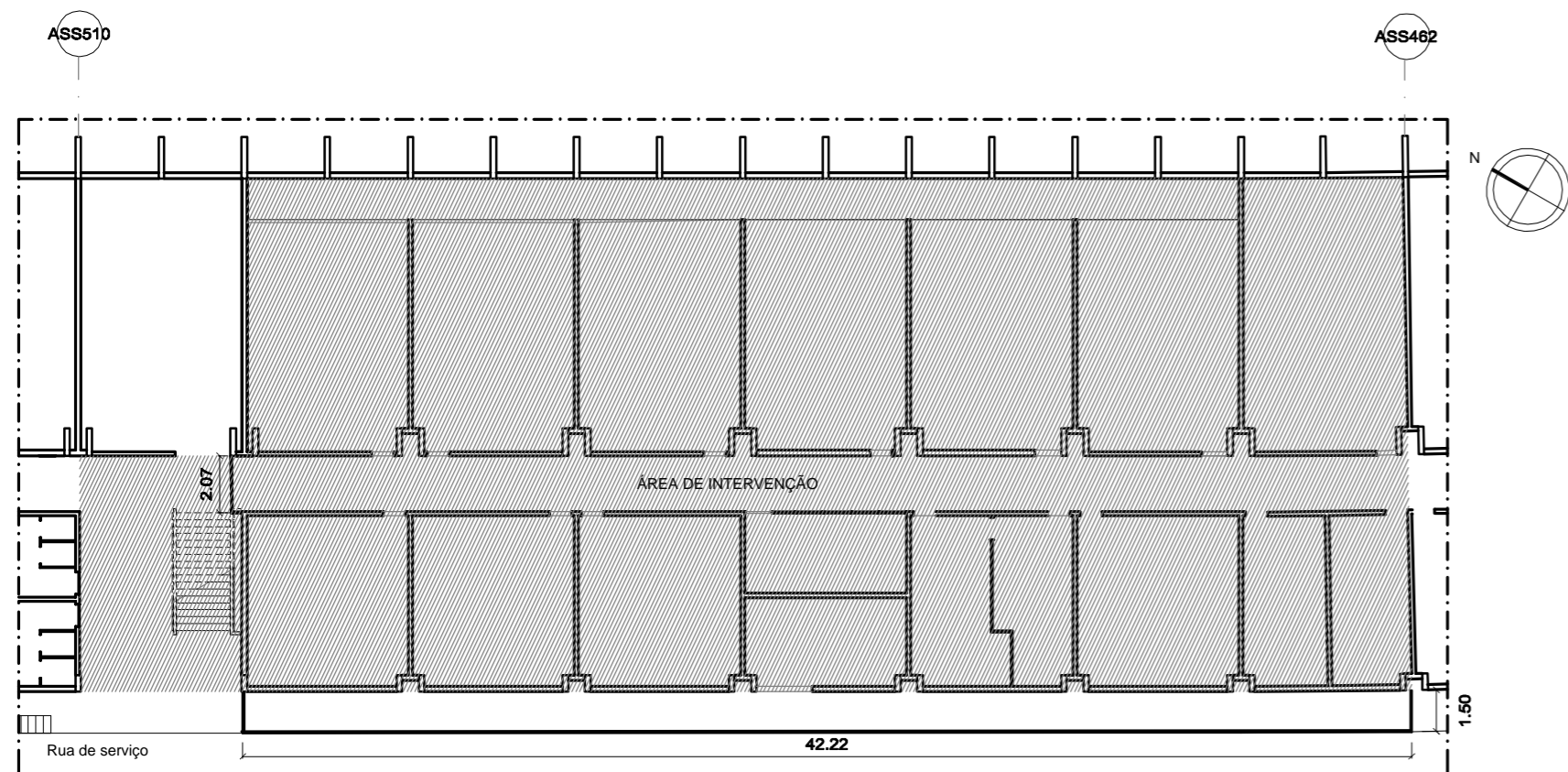
LEGENDA

■ ÁREAS DE INTERVENÇÃO

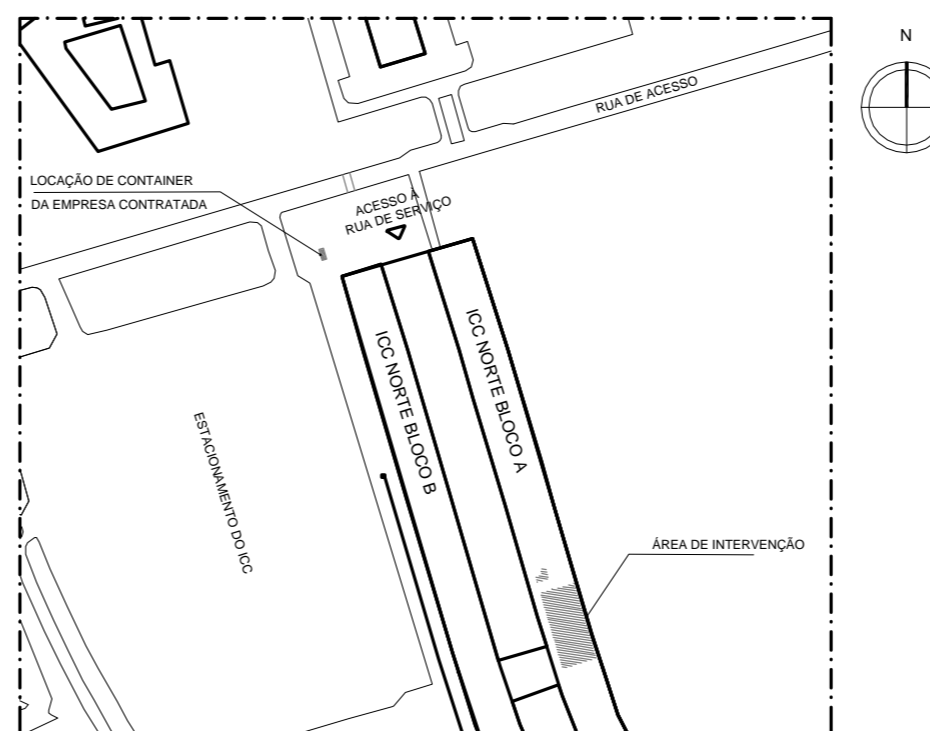


PLANTA DE LOCALIZAÇÃO – FACULDADE DE ARQUITETURA E URBANISMO

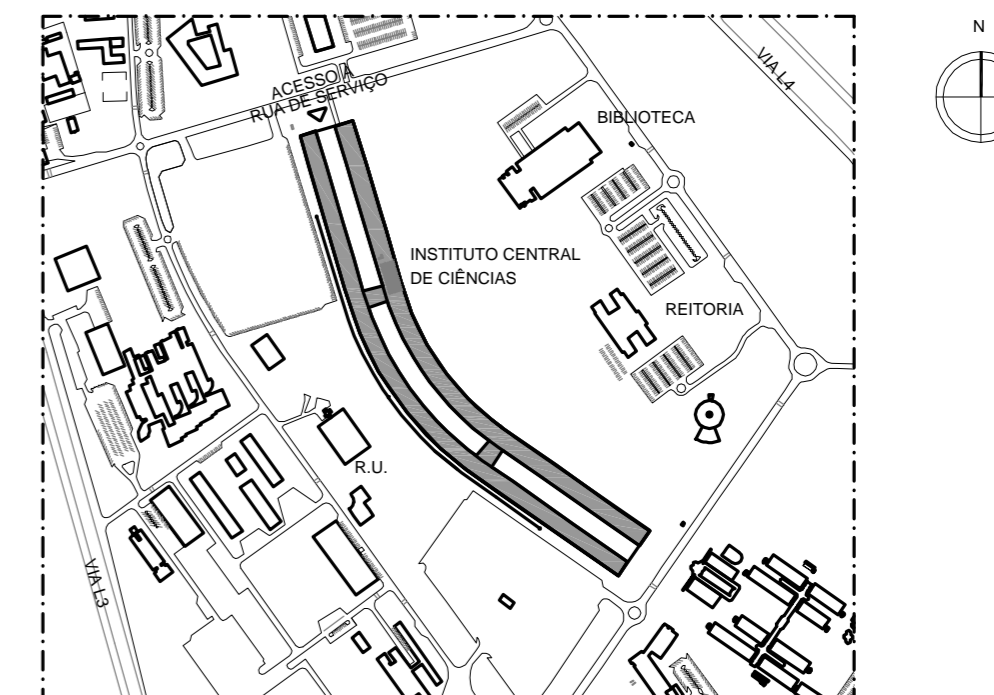
ICC\_SUBSOLO  
ESC.: 1:1225



LOCAÇÃO DE TAPUME  
FACULDADE DE ARQUITETURA E URBANISMO  
ESC.: 1:250




LOCAÇÃO DO CANTEIRO  
PLANTA BAIXA  
ESC.: 1:5000



PLANTA DE SITUAÇÃO  
PLANTA BAIXA  
ESC.: 1:5000

REVISÃO Nº	ALTERAÇÃO	RESPONSÁVEL	DATA

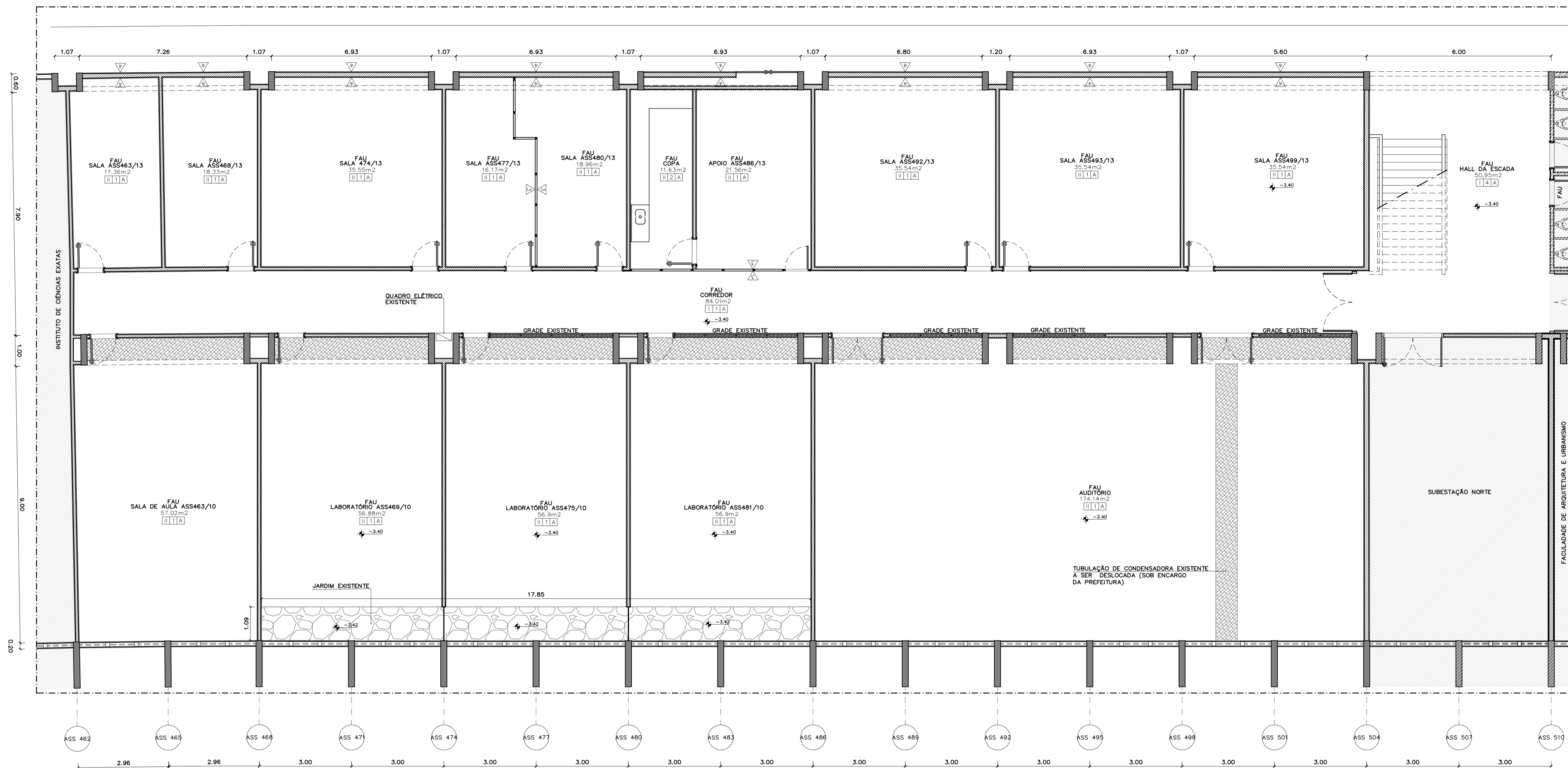
  
 Fundação Universidade de Brasília  
 Centro de Planejamento Oscar Niemeyer  
**FAU - SUBSOLO**  
 INSTITUTO CENTRAL DE CIÊNCIAS  
 PROJETO - 04.01  
 23106.129454/2018-16

PROJETO EXECUTIVO ARQUITETURA

ESCALA: INDICADA  
 UNIDADE: METROS  
 DATA: MAIO/2019  
 DESENHO: EQUIPE  
 COORD.: ARQ. BRUNO GUIMARÃES  
 ARQ. CLARISSA REZENDE  
 EQUIPE: ARQ. BÁRBARA OLIVEIRA

PE-AR 01 / 13

FACULDADE DE ARQUITETURA E URBANISMO  
 BLOCO A, SUBSOLO, SUL  
 PLANTA DE LOCALIZAÇÃO E TAPUME



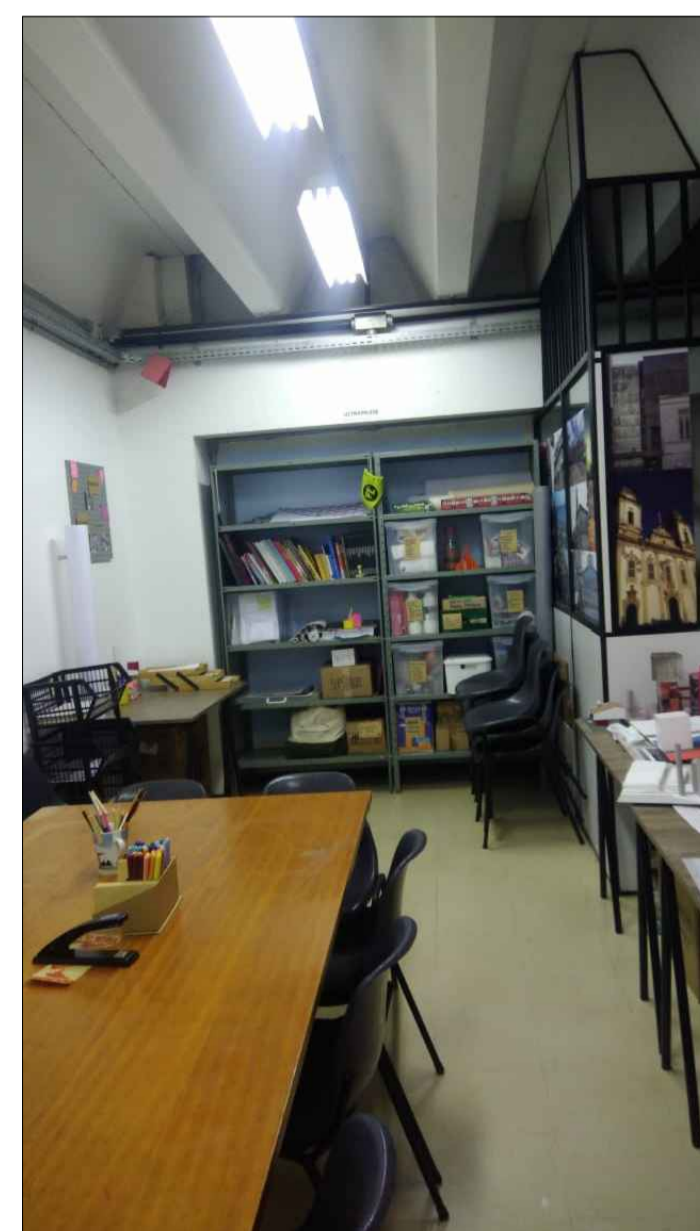
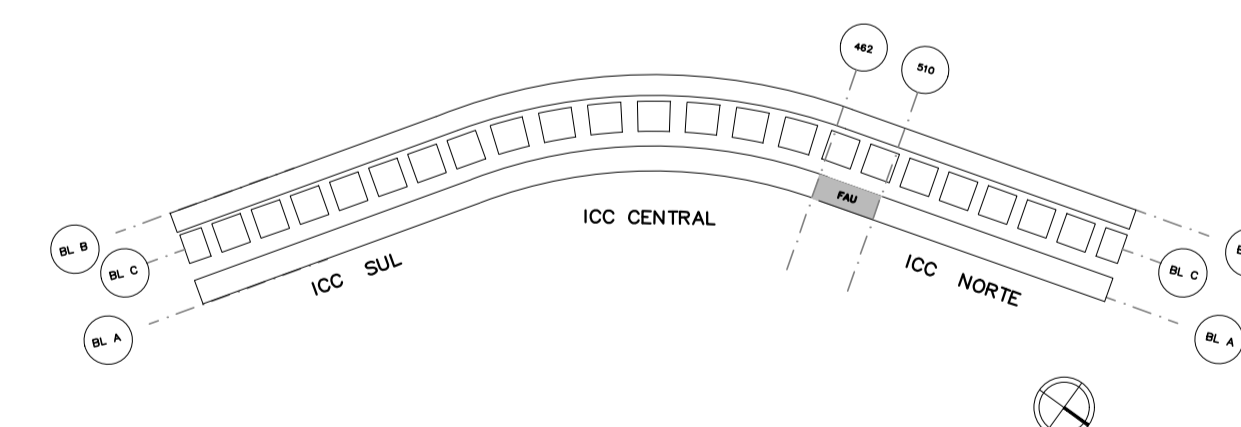
**PLANTA BAIXA EXISTENTE**  
FAU - SUBSOLO  
ESC.: 1:75

- LEGENDA**
- ÁREA DE NÃO INTERVENÇÃO
  - PILAR DE CONCRETO
  - PROJEÇÃO DA VIGA
  - ALVENARIA EXISTENTE
  - DIVISÓRIA EXTRUTURADA EXISTENTE
  - FORRO EXISTENTE
  - JARDIM EXISTENTE

**LEGENDA**



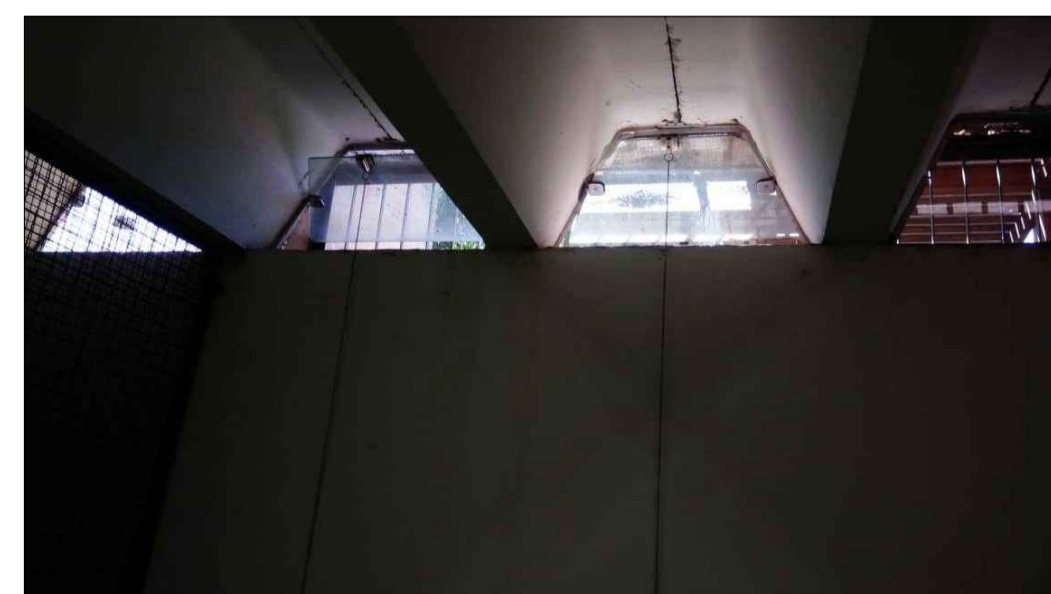
- ESPECIFICAÇÕES ( mais detalhes ver Caderno de Especificações )**
- PISO**
- 1 Piso granítico, 1x1m, 75% cimento branco e 25% cimento comum. Rodapé vinílico, 7cm.
  - 2 Piso em pavêflex 30 x 30. Rodapé vinílico e altura de 10cm.
- PAREDE**
- 1 Alvenaria revestida com pintura em tinta acrílica premium semi-brilho, cor branco neve.
  - 2 Alvenaria revestida com cerâmica, dimensões 20 x 20 cm, cor branca.
  - 3 Divisória estruturada com pintura
  - 4 Alvenaria revestida com plaqueta cerâmica 19,5 x 7 cm cantoneira padrão existente no edifício.
- TETO**
- A Vigas aparentes revestidas com pintura em tinta acrílica semi-brilho premium, cor branco neve.
  - B Forro entre vigas de gesso acartonado com pintura cor branca.
- DIVISÓRIAS**
- Divisórias dos sanitários em granito, espessura de 3 cm.
- SOLEIRAS**
- Em granito chiza andorinha espessura de 2cm.
- LUMINÁRIAS**
- Luminárias de sobrepôr.



ASS477/13



ASS469/10



ASS475/10



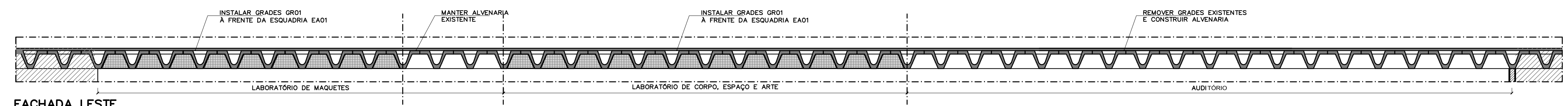
ASS481/10

REVISÃO Nº	ALTERAÇÃO	RESPONSÁVEL	DATA
Fundação Universidade de Brasília Centro de Planejamento Oscar Niemeyer <b>INSTITUTO CENTRAL DE CIÊNCIAS</b> PROJETO - 04.01 23106.129454/2018-16			
<b>FAU - SUBSOLO</b>		<b>ARQUITETURA</b>	
<b>PROJETO EXECUTIVO</b>		<b>ARQUITETURA</b>	
ESCALA:	1/75		
UNIDADE:	METROS		
DATA:	MAIO/2019		
DESENHO:	EQUIPE		
COORD.:	ARO BRUNO GUIMARÃES		
EQUIPE:	ARO CLARISSA REZENDE		
	EQUIPE: ARO BARBARA OLIVEIRA		
<b>PE-AR</b>		<b>02 / 13</b>	
FACULDADE DE ARQUITETURA E URBANISMO BLOCO A, SUBSOLO, SUL PLANTA EXISTENTE			

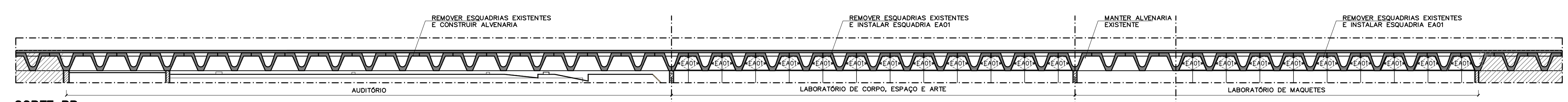


- LEGENDA**
- ÁREA DE NÃO INTERVENÇÃO
  - PILAR DE CONCRETO
  - ALVENARIA EXISTENTE
  - DIVISÓRIA DRYWALL
  - ALVENARIA A DEMOLIR
  - ALVENARIA A DEMOLIR MEIA PAREDE
  - DIVISÓRIA A DEMOLIR
  - FORRO DE GESSO ENTREVIGAS A DEMOLIR
  - JARDIM EXISTENTE A SER REMOVIDO
  - ALVENARIA ALTA A CONSTRUIR
  - ALVENARIA BAIXA A CONSTRUIR
  - PALCO DE ALVENARIA A CONSTRUIR H=20cm
- \*SERÃO RETIRADAS AS ESQUADRIAS TRAPEZOIDAIS DA FACHADA EXTERNA

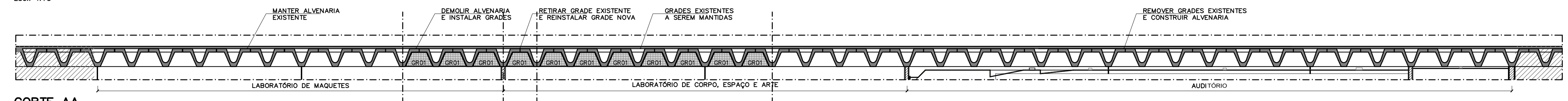
**PLANTA DEMOLIR / CONSTRUIR**  
FAU - SUBSOLO  
ESC: 1:75



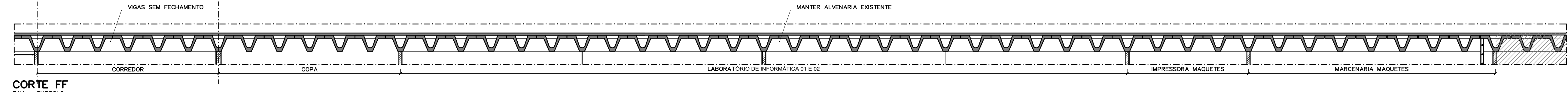
**FACHADA LESTE**  
FAU - SUBSOLO  
ESC: 1:75



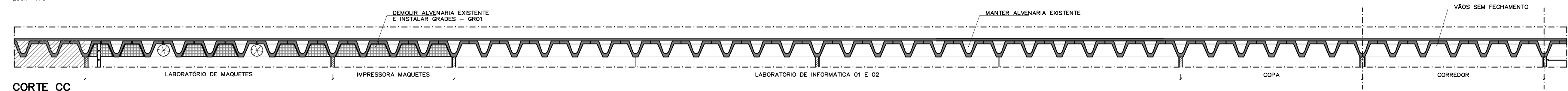
**CORTE BB**  
FAU - SUBSOLO  
ESC: 1:75



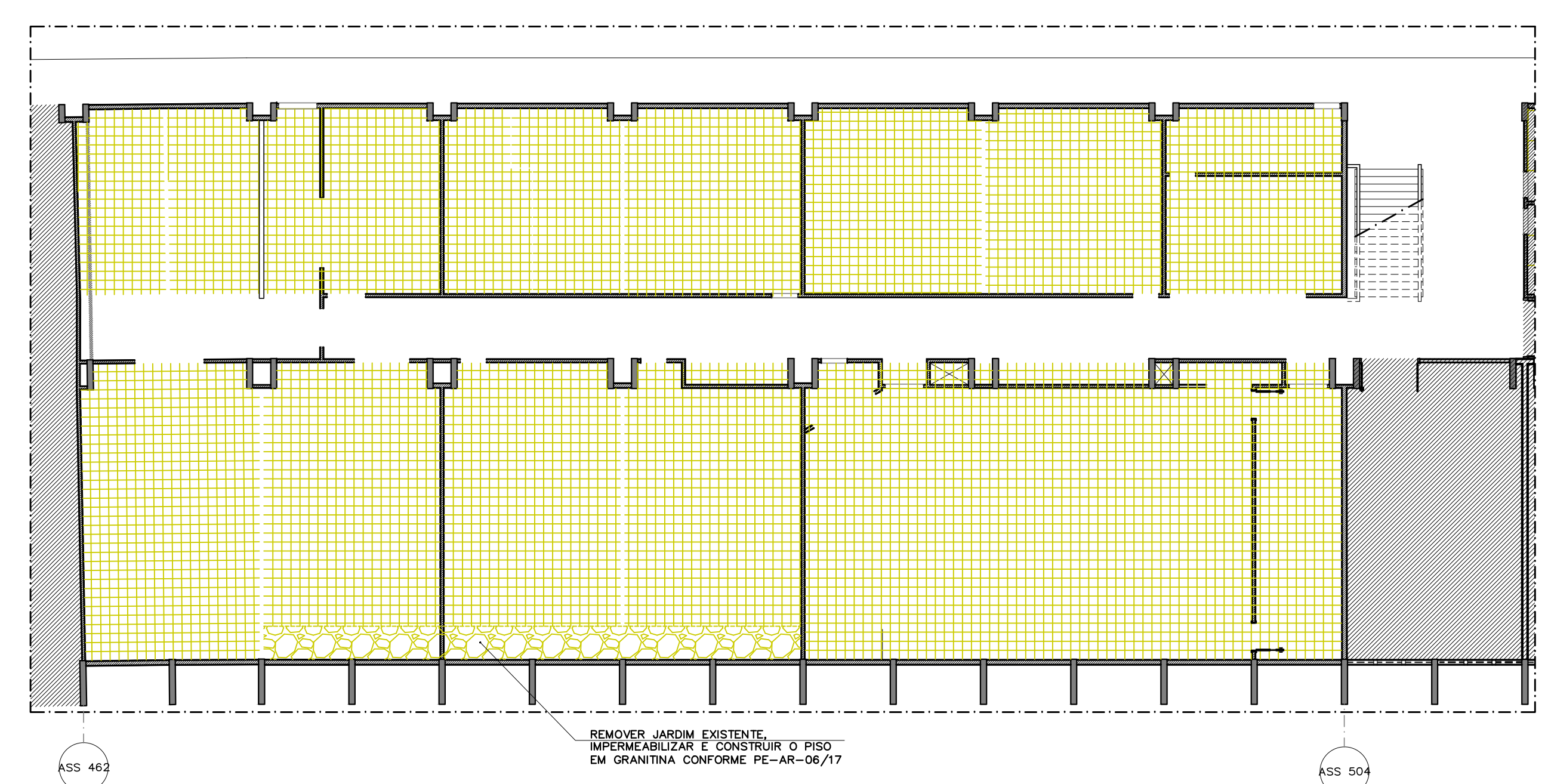
**CORTE AA**  
FAU - SUBSOLO  
ESC: 1:75



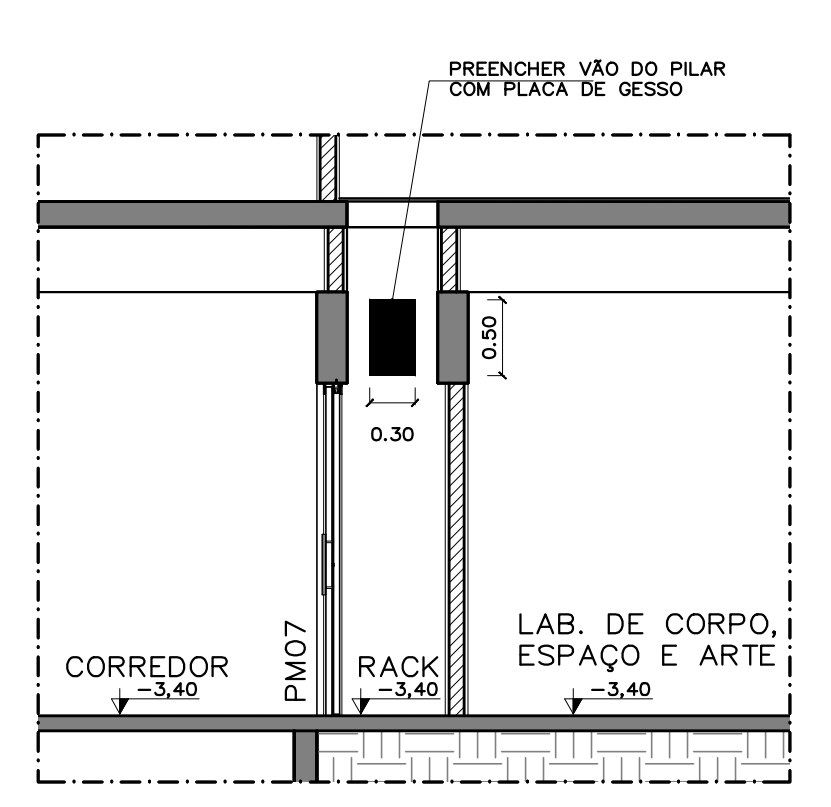
**CORTE FF**  
FAU - SUBSOLO  
ESC: 1:75



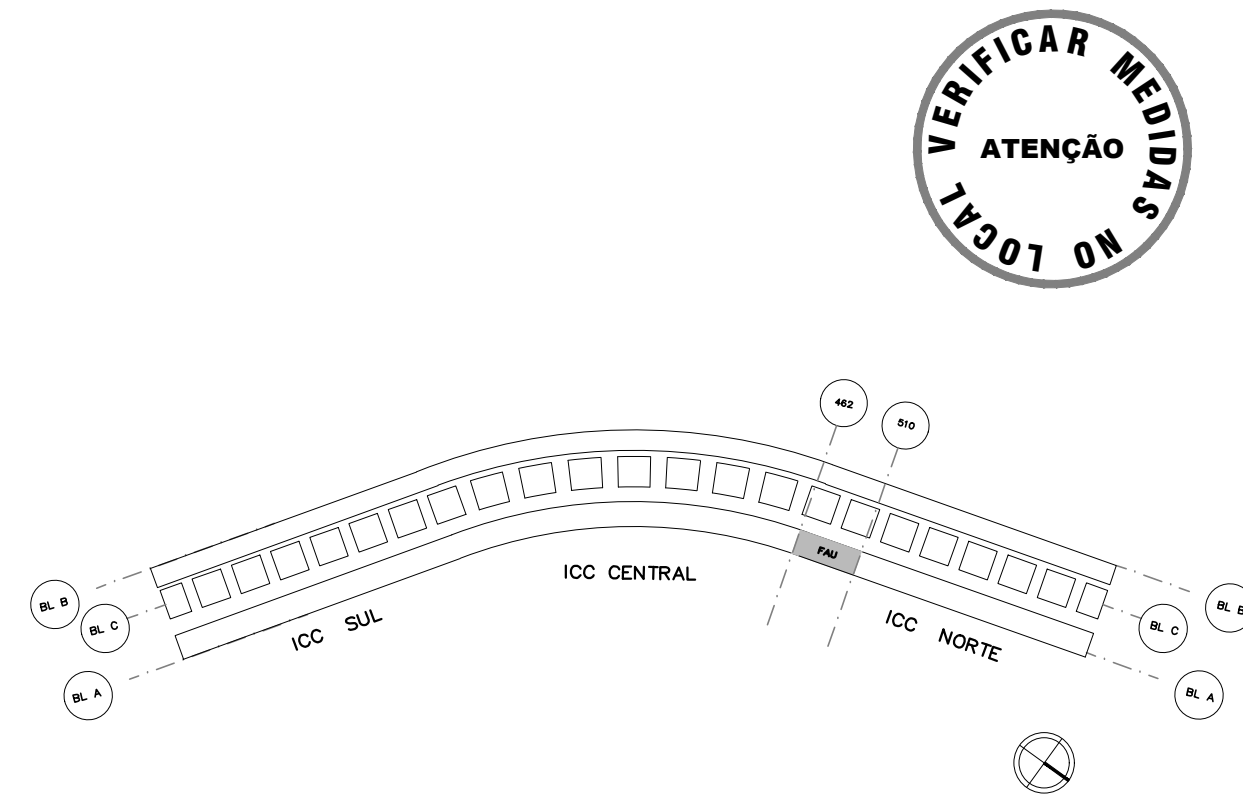
**CORTE CC**  
FAU - SUBSOLO  
ESC: 1:75



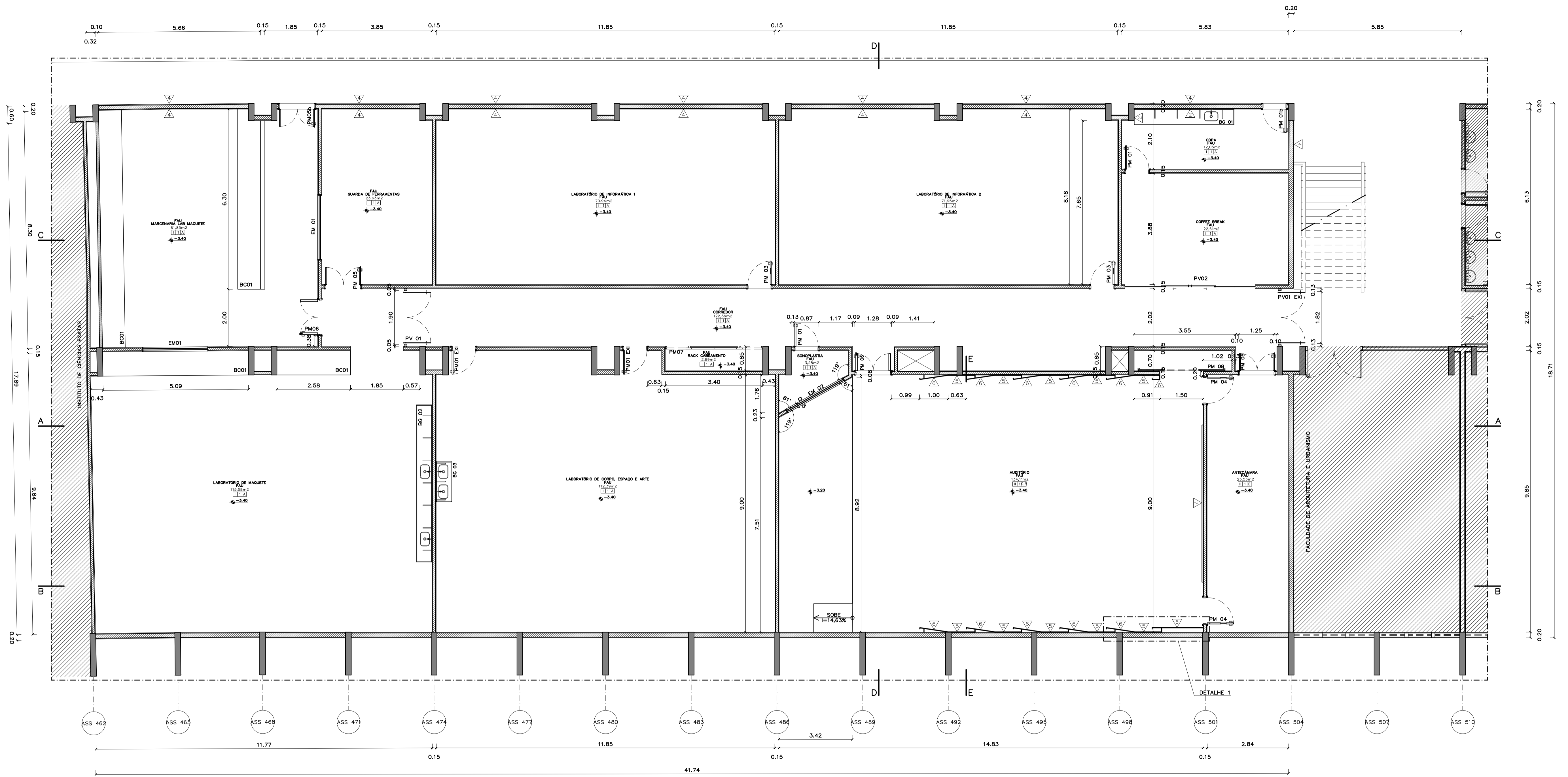
**PLANTA DE PISO A DEMOLIR**  
FAU - SUBSOLO  
ESC: 1:150



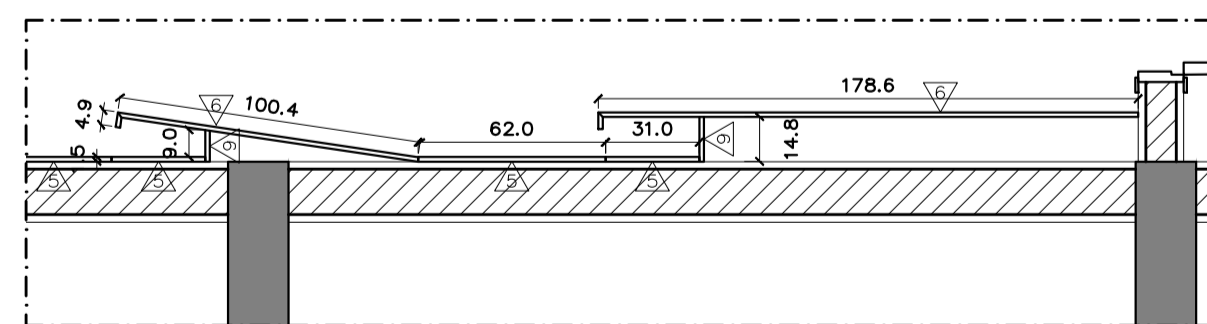
**CORTE GG**  
FAU - SUBSOLO  
ESC: 1:150



REVISÃO Nº	ALTERAÇÃO	RESPONSÁVEL	DATA
Fundação Universidade de Brasília Centro de Planejamento Oscar Niemeyer			
<b>FAU - SUBSOLO</b>		<b>INSTITUTO CENTRAL DE CIÊNCIAS</b>	
PROJETO EXECUTIVO		PROJETO - 04.01	
ESCALA: 1/75		23.106.129454/2018-16	
UNIDADE: METROS		ARQUITETURA	
DATA: MAIO/2019		<b>PE-AR 03/ 13</b>	
DESENHO: EQUIPE		FACULDADE DE ARQUITETURA E URBANISMO	
COORD: ARQ. BRUNO GUIMARÃES		BLOCO A, SUBSOLO, SUL	
ARQ. CLÁSSIA REZENDE		PLANTA DEMOLIR/CONSTRUIR	
EQUIPE: ARQ. BÁRBARA OLIVEIRA			



**PLANTA BAIXA PROPOSTA**  
FAU - SUBSOLO  
ESC.: 1:75



**DETALHE 01**  
FAU - SUBSOLO  
ESC.: 1:25

LEGENDA

- ÁREA DE NÃO INTERVENÇÃO
- PILAR DE CONCRETO
- ALVENARIA EXISTENTE
- DIVISÓRIA DRYWALL

TABELA DE BANCADAS

Código	Quant.	Local	Dimensões LxP	Nível	Altura	Suporte
BC01	04	bancada laboratório	em planta	-3,41	80cm	bloco estrut.
BG01	01	bancada copa	350x60cm	-3,41	80cm	mão francesa
BG02	01	bancada lab. maquetes	550x60cm	-3,41	80cm	mão francesa
BG03	01	bancada lab. artes	140x60cm	-3,41	80cm	mão francesa

LEGENDA

PISO / TETO / PAREDE

ESPECIFICAÇÕES (mais detalhes ver Caderno de Especificações)

**PISO**

- [1] Piso granítico, 1x1m, 75% cimento branco e 25% cimento comum. Rodapé de granito, 10cm.
- [2] Manta vinílica com poliuretano reforçada, sanduiche, 3mm, cor light grece, linha Decore Calomatch Acoustic, Fabricante Tarkett ou equivalente.

**PAREDE**

- [1] Alvenaria revestida com pintura em tinta acrílica premium semi-brilho, cor branco neve.
- [2] Alvenaria revestida com cerâmica, dimensões 20 x 20 cm, cor branco.
- [3] Divisória Drywall, 10cm, emassada e pintada, cor branco.
- [4] Alvenaria revestida com plaqueta cerâmica 19,5 x 7 cm, modelo Tijolino a Vista, conforme modelo padrão do edifício, Fabricante Cerâmica Tapulo ou equivalente.
- [5] Painel refletor de som, de MDF 15cm, modelo Nex 530, Ignifugo Classe IIa, cor Veneza, linha Nexacoustic, Fabricante OWA ou equivalente.
- [6] Painel refletor de som, de MDF 15cm, Ignifugo Classe IIa, Modulação 16x243cm, modelo liso, cor Veneza, linha Nexacoustic, Fabricante OWA ou equivalente.
- [7] Painel absorvedor de som decorado, de lã de PET, modelo Revest Decor, IR50, placas 80x110cm, dimensão total do painel 550x150cm, a 95cm do piso, linha Revest, Fabricante Trisoft ou equivalente.

**TETO**

- [A] Vigas aparentes revestidas com pintura em tinta acrílica semi-brilho premium, cor branco neve.
- [B] Painel refletor de som, de MDF 15cm, modelo Nex 530, Ignifugo Classe IIa, cor Veneza, linha Nexacoustic, Fabricante OWA ou equivalente.
- [C] Painel refletor de som, de MDF 15cm, Ignifugo Classe IIa, Modulação 16x243cm, modelo liso, cor Veneza, linha Nexacoustic, Fabricante OWA ou equivalente.
- [D] Forro absorvente de som, em fibra de vidro, 25mm, placas de 625x825mm, modelo Prisma Plus, Fabricante Isover ou equivalente.
- [E] Forro de gesso acartonado, 12,5mm, estruturado com perfil de chapa galvanizada, Fabricante Placo ou equivalente.

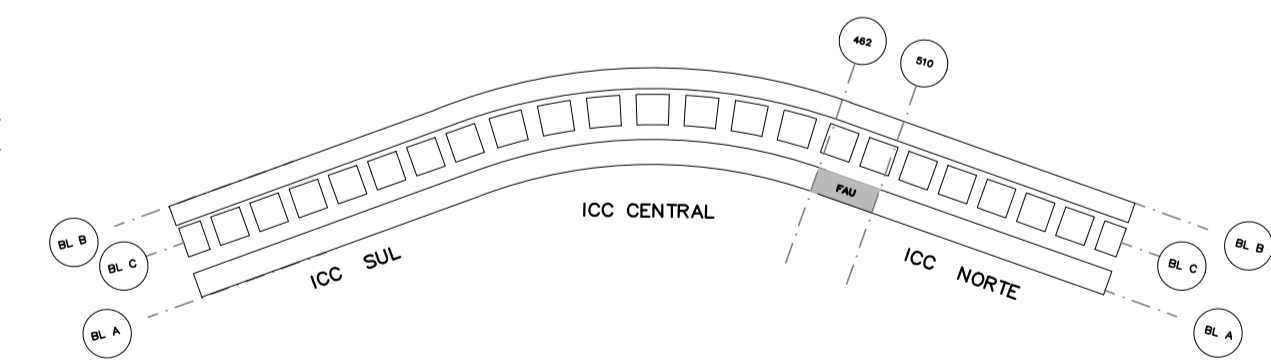
**SOLEIRAS**

- [E] Em granito cinza andorinha espessura de 2cm.

FAU SUBSOLO - MAPA DE ESQUADRIAS

Código	Dimensões(cm)	Descrição	Material Predominante	Observação
PM01	80x210	Porta simples de giro, com alisar e com veneziana de alumínio.	Porta oca tarugada em chapas de MDF revestido no padrão Imbuia.	fixação em alvenaria
PM01EXI	80x210	Porta existente de giro, com alisar.	Porta oca em chapa de MDF a receber veneziana como a PM01.	adicional veneziana e enverniz
PM01b	80x210	Porta simples de giro, com alisar e com veneziana metálica.	Porta oca tarugada em chapas de MDF revestido no padrão Imbuia.	fixação em alvenaria e=20cm
PM03	80x210	Porta simples de giro, com alisar, com visor de vidro (20x70cm) e veneziana.	Porta oca tarugada em chapas de MDF revestido no padrão Imbuia.	fixação em alvenaria
PM04	90x210	Porta simples de giro, com alisar.	Porta oca tarugada em chapas de MDF revestido no padrão Imbuia.	fixação em alvenaria
PM05	120x210	Porta de giro c/ 2 folhas de madeira e veneziana metálica.	Porta oca tarugada em chapas de MDF revestido no padrão Imbuia.	fixação em alvenaria
PM05b	120x210	Porta de giro c/ 2 folhas de madeira e veneziana metálica.	Porta oca tarugada em chapas de MDF revestido no padrão Imbuia.	fixação em alvenaria e=20cm
PM06	120x210	Porta acústica de giro c/ 2 folhas de madeira (e=65mm) e vedação-porta.	Porta oca tarugada em chapas de MDF revestido no padrão Imbuia.	fixação em alvenaria
PM07	340x220	Porta de correr dupla c/ 2 folhas móveis e 1 folha fixa de madeira.	Porta oca tarugada em chapas de MDF revestido no padrão Imbuia.	fixação em alvenaria
PM08	305x220	Porta de correr dupla c/ 2 folhas móveis de madeira.	Porta oca tarugada em chapas de MDF revestido no padrão Imbuia.	fixação em alvenaria
PV01	190x220	Porta pivotante dupla c/ 2 folhas de vidro.	Caixilho em madeira e folhas de vidro temperado incolor 10mm.	fixação em alvenaria
PV01EXI	190x220	Porta pivotante dupla c/ 2 folhas de vidro.	Caixilho em madeira e folhas de vidro temperado incolor 10mm.	invertir sentido de abertura
PV02	456x220	Porta de correr c/ 2 folhas de vidro móvel e 2 folhas de vidro fixas.	Caixilho em alumínio e folhas de vidro temperado incolor 10mm.	fixação em alvenaria
EA01	(82x44)x43/280	Janela trapezoidal pivotante com folha de vidro e anteparos de alumínio.	Caixilho em alumínio e folha de vidro temperado incolor 6mm.	fixação na viga de concreto
EM01	230x110/90	Visor acústico com 2 folhas de vidro fixas.	Caixilho em madeira e 2 folhas de vidro fixo temperado incolor 6mm.	fixação em alvenaria
EM02	230x50/130	Visor acústico com 2 folhas de vidro fixas e película.	Caixilho em madeira e 2 folhas de vidro fixo temperado incolor 6mm.	fixação em alvenaria
GR01	(82x44)x43/280	Grade de alumínio para vão trapezoidal.	Caixilho de alumínio e tela artística.	fixação na viga de concreto

\*Imprescindível conferir medidas no local



REVISÃO Nº / ALTERAÇÃO / RESPONSÁVEL / DATA

FAU - SUBSOLO

PROJETO EXECUTIVO

ESCALA: 1/50

UNIDADE: METROS

DATA: MAIO/2019

DESENHO: EQUIPE

COORD.: ARQ. BRUNO GUIMARÃES

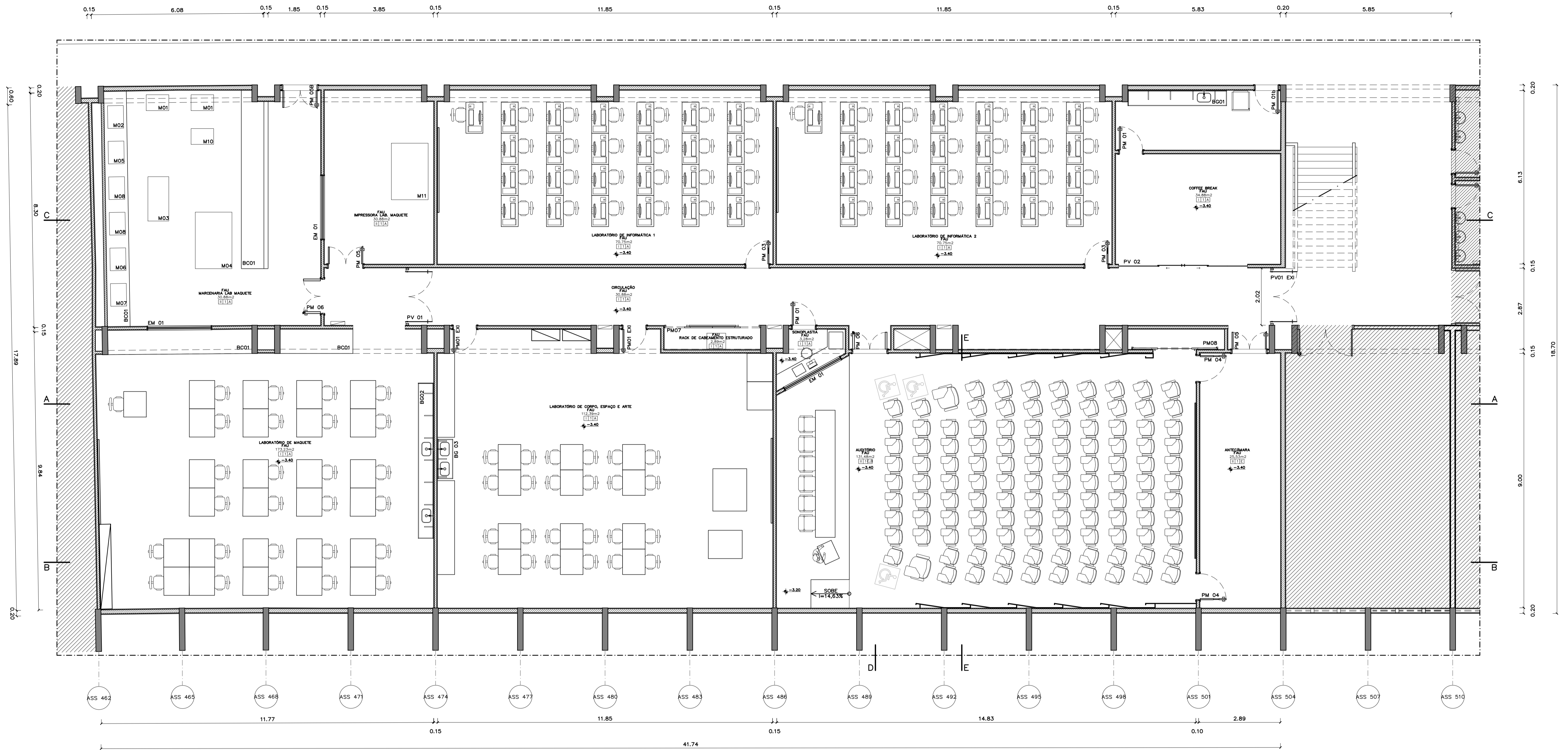
EQUIPE: ARQ. CLARISSA REZENDE

ARQUITETURA

04 / 13

Fundação Universidade de Brasília  
Centro de Planejamento Oscar Niemeyer  
INSTITUTO CENTRAL DE CIÊNCIAS  
PROJETO - 04.01  
23106.129454/2018-16

FACULDADE DE ARQUITETURA E URBANISMO  
BLOCO A, SUBSOLO, SUL  
PLANTA BAIXA PROPOSTA



**PLANTA BAIXA LAYOUT**  
FAU - SUBSOLO  
ESC.: 1:75

- LEGENDA**
- ÁREA DE NÃO INTERVENÇÃO
  - PILAR DE CONCRETO
  - ALVENARIA EXISTENTE
  - DIVISÓRIA DRYWALL

Código	Quant.	Local	Dimensões LxP	Nível	Altura	SupORTE
BC01	04	bancada laboratório	em planta	-3,41	80cm	bloco estrut.
BG01	01	bancada capa	350x60cm	-3,41	80cm	mão francesa
BG02	01	bancada lab. maquetes	550x60cm	-3,41	80cm	mão francesa
BG03	01	bancada lab. artes	140x60cm	-3,41	80cm	mão francesa

Código	Nome	Quant.	Local
M01	Lixadeira	02	piso lab. maquetes
M02	Compressor	01	bancada lab. maquetes
M03	Serra circular	01	piso lab. maquetes
M04	Esquadrejadeira	01	piso lab. maquetes
M05	Lixadeira (2)	01	bancada lab. maquetes
M06	Destopadeira	01	bancada lab. maquetes
M07	Serra fita	01	bancada lab. maquetes
M08	Furadeira	02	bancada lab. maquetes
M09	Corta laser	01	bancada lab. maquetes
M10	Tico-tico	01	piso lab. maquetes
M11	Corte a laser	01	piso sala impressora

NOTA: OS MOBILIÁRIOS RELACIONADOS NESTA TABELA SÃO INDICATIVOS E NÃO FAZEM PARTE DO ESCOPO DA OBRA

**LEGENDA**

PISO  
 TETO  
 PAREDE

**ESPECIFICAÇÕES ( mais detalhes ver Caderno de Especificações )**

**PISO**

[1] Piso granítico, 1x1m, 75% cimento branco e 25% cimento comum. Rodapé de granito, 10cm.

[2] Manta vinílica com poliuretano reforçada, sanduiche, 3mm, cor light grey, linha Decore Calormat Acoustic, Fabricante Tarkett ou equivalente.

[3] Porta vinílica de girar, com alisar e com veneziana metálica.

[4] Porta simples de girar, com alisar, com visor de vidro (20x70cm) e veneziana.

[5] Porta oca tarugada em chapas de MDF revestido no padrão imbuído.

[6] Painel refletor de som, de MDF 15cm, ignifugo Classe IIA, Modulação 16x243cm, modelo liso, cor Veneza, linha Nexacoustic, Fabricante OWA ou equivalente.

[7] Painel refletor de som decorado, de lã de PET, modelo Revest Decor, (R50), placas 80x110cm, dimensão total do painel 550x120cm, a 95cm do piso, linha Revest, Fabricante Trisoft ou equivalente.

[8] Painel refletor de som, de MDF 15cm, ignifugo Classe IIA, Modulação 16x243cm, modelo liso, cor Veneza, linha Nexacoustic, Fabricante OWA ou equivalente.

[9] Forro absorvente de som, em fibra de vidro, 25mm, placas de 625x825mm, modelo Prisma Plus, Fabricante Isover ou equivalente.

[10] Forro de gesso acartonado, 12,5mm, estruturado com perfil de chapa galvanizada, Fabricante Placo ou equivalente.

**TETO**

[A] Vigas aparentes revestidas com pintura em tinta acrílica semi-brilho premium, cor branco neve.

[B] Painel refletor de som, de MDF 15cm, ignifugo Classe IIA, Modulação 16x243cm, modelo liso, cor Veneza, linha Nexacoustic, Fabricante OWA ou equivalente.

[C] Painel refletor de som, de MDF 15cm, ignifugo Classe IIA, Modulação 16x243cm, modelo liso, cor Veneza, linha Nexacoustic, Fabricante OWA ou equivalente.

[D] Forro absorvente de som, em fibra de vidro, 25mm, placas de 625x825mm, modelo Prisma Plus, Fabricante Isover ou equivalente.

[E] Forro de gesso acartonado, 12,5mm, estruturado com perfil de chapa galvanizada, Fabricante Placo ou equivalente.

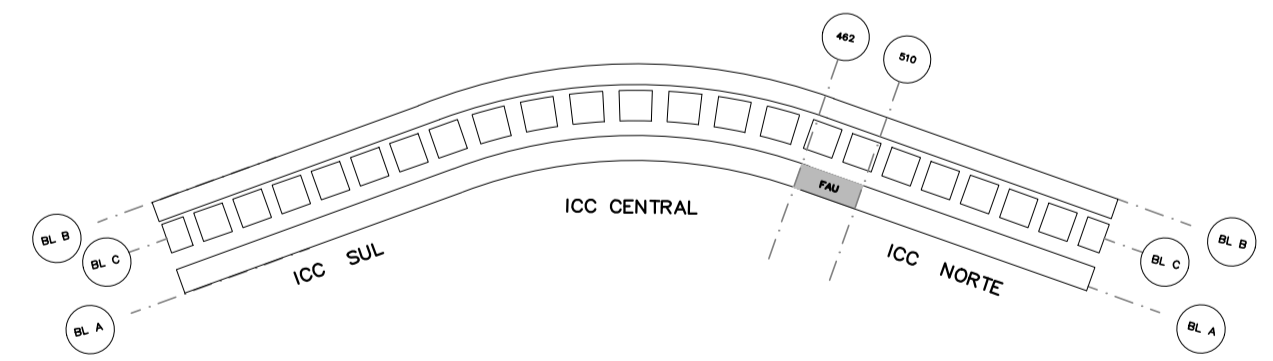
**SOLEIRAS**

Em granito cinza andorlino espessura de 2cm.

**FAU SUBSOLO - MAPA DE ESQUADRIAS**

Código	Dimensões(cm) LxH / peitoril	Descrição	Material Predominante	Observação
PM01	80x210	Porta simples de giro, com alisar e com veneziana de alumínio.	Porta oca tarugada em chapas de MDF revestido no padrão imbuído.	fixação em alvenaria
PM01EXI	80x210	Porta existente de giro, com alisar.	Porta oca em chapa de MDF a recalar veneziana como a PM01.	adicional veneziana e enverniz
PM01b	80x210	Porta simples de giro, com alisar e com veneziana metálica.	Porta oca tarugada em chapas de MDF revestido no padrão imbuído.	fixação em alvenaria e=20cm
PM03	80x210	Porta simples de giro, com alisar, com visor de vidro (20x70cm) e veneziana.	Porta oca tarugada em chapas de MDF revestido no padrão imbuído.	fixação em alvenaria
PM04	90x210	Porta simples de giro, com alisar, com visor de vidro (20x70cm) e veneziana.	Porta oca tarugada em chapas de MDF revestido no padrão imbuído.	fixação em alvenaria
PM05	120x210	Porta de giro c/ 2 folhas de madeira e veneziana metálica.	Porta oca tarugada em chapas de MDF revestido no padrão imbuído.	fixação em alvenaria
PM05b	120x210	Porta de giro c/ 2 folhas de madeira e veneziana metálica.	Porta oca tarugada em chapas de MDF revestido no padrão imbuído.	fixação em alvenaria e=20cm
PM06	120x210	Porta acústica de giro c/ 2 folhas de madeira e 2 folhas de vidro fixas.	Porta oca tarugada em chapas de MDF revestido no padrão imbuído.	fixação em alvenaria
PM07	340x220	Porta de correr dupla c/ 2 folhas móveis e 1 folha fixa de madeira.	Porta oca tarugada em chapas de MDF revestido no padrão imbuído.	fixação em alvenaria
PM08	305x220	Porta de correr dupla c/ 2 folhas móveis de madeira.	Porta oca tarugada em chapas de MDF revestido no padrão imbuído.	fixação em alvenaria
PV01	190x220	Porta pivotante dupla c/ 2 folhas de vidro.	Caixilho em madeira e folhas de vidro temperado incolor 10mm.	fixação em alvenaria
PV01EXI	190x220	Porta pivotante dupla c/ 2 folhas de vidro.	Caixilho em madeira e 2 folhas de vidro temperado incolor 10mm.	invertir sentido de abertura
PV02	456x220	Porta de correr c/ 2 folhas de vidro móvel e 2 folhas de vidro fixas.	Caixilho em alumínio e folhas de vidro temperado incolor 10mm.	fixação em alvenaria
EA01	(82x44)x43/280	Janela trapezoidal pivotante com folha de vidro e anteparos de alumínio.	Caixilho em alumínio e folha de vidro temperado incolor 6mm.	fixação na viga de concreto
EM01	230x110/90	Visor acústico com 2 folhas de vidro fixas.	Caixilho em madeira e 2 folhas de vidro fixo temperado incolor 6mm.	fixação em alvenaria
EM02	230x50/130	Visor acústico com 2 folhas de vidro fixas e película.	Caixilho em madeira e 2 folhas de vidro fixo temperado incolor 6mm.	fixação em alvenaria
GR01	(82x44)x43/280	Grade de alumínio para vão trapezoidal.	Caixilho de alumínio e tela artística.	fixação na viga de concreto

\*Imprescindível conferir medidas no local



REVISÃO Nº	ALTERAÇÃO	RESPONSÁVEL	DATA

Fundação Universidade de Brasília  
Centro de Planejamento Oscar Niemeyer

**FAU - SUBSOLO**

INSTITUTO CENTRAL DE CIÊNCIAS  
PROJETO - 04.01  
23106.129454/2018-16

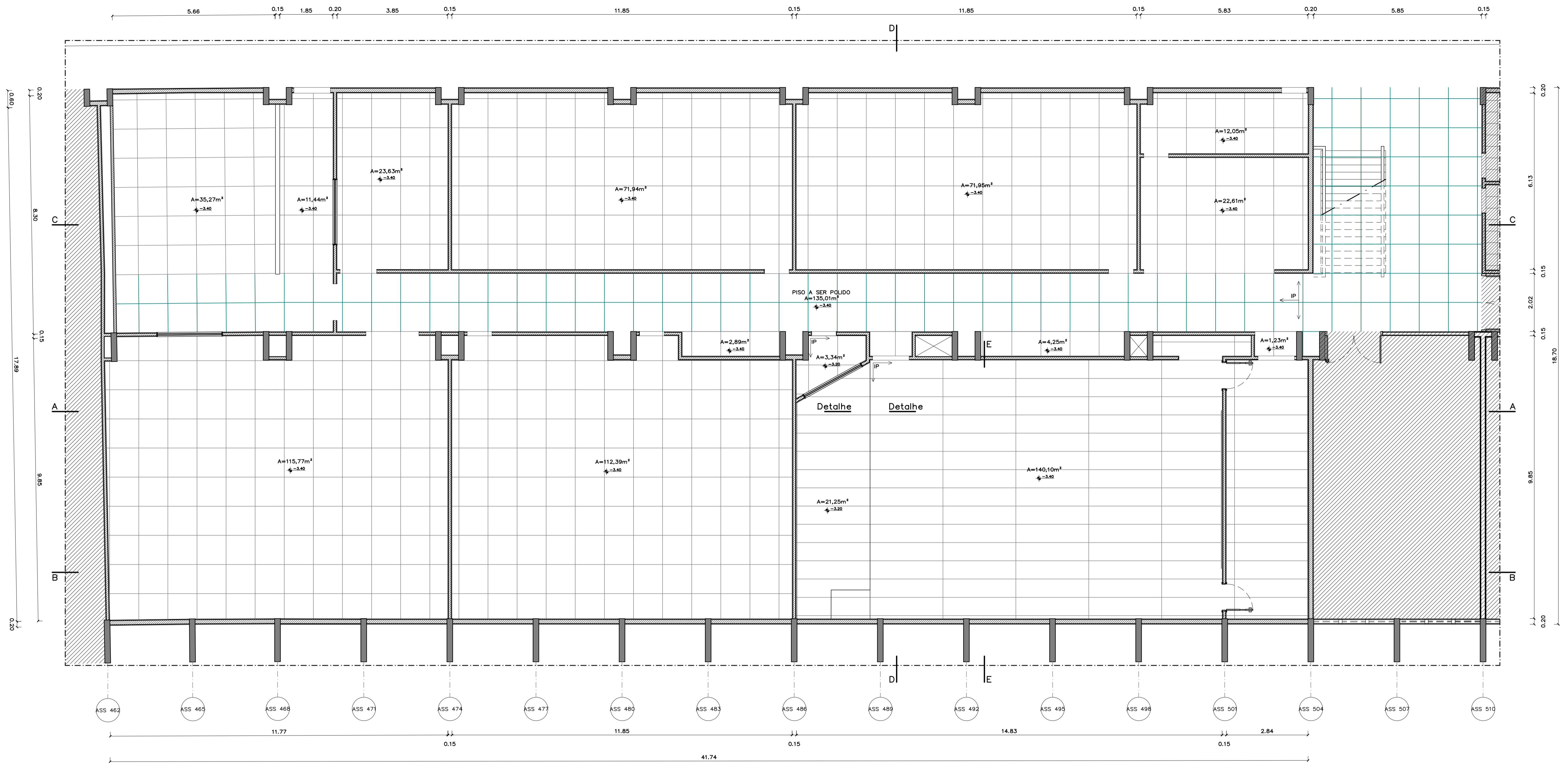
PROJETO EXECUTIVO

ESCALA: 1/75  
UNIDADE: METROS  
DATA: MAIO/2019  
DESENHO: EQUIPE  
COORD.: ARO BRUNO GUIMARÃES  
EQUIPE: ARQ. BARBARA OLIVEIRA

ARQUITETURA

**PE-AR 05/13**

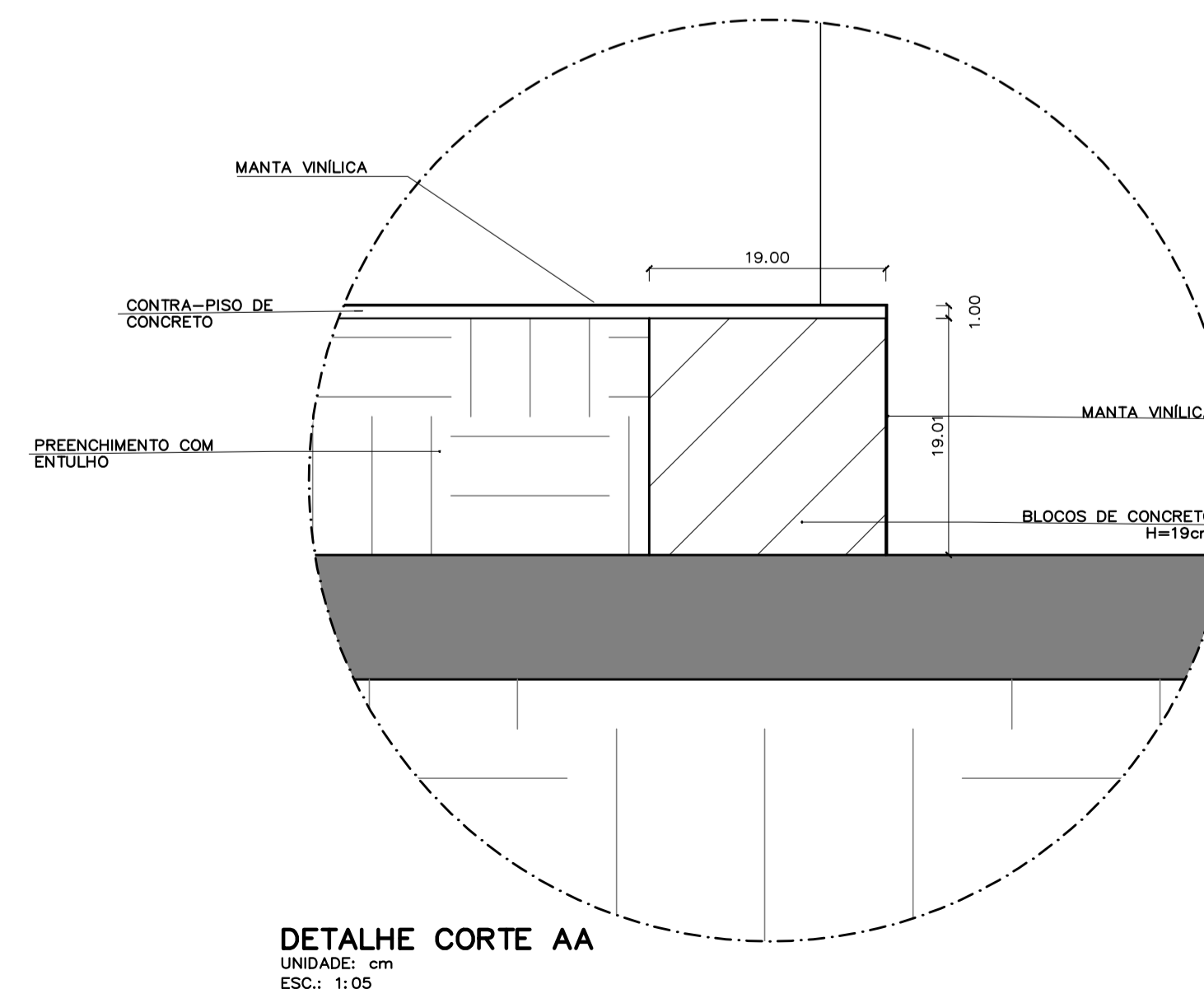
FACULDADE DE ARQUITETURA E URBANISMO  
BLOCO A, SUBSOLO, SUL  
PLANTA BAIXA LAYOUT



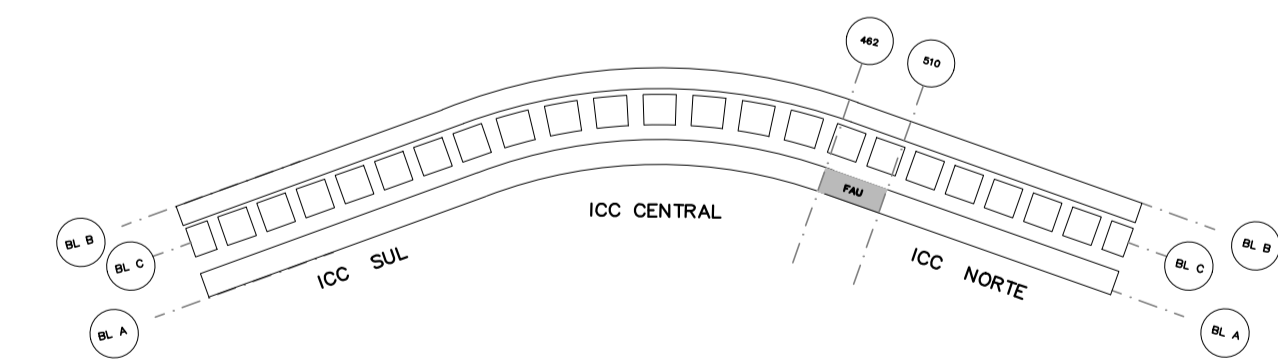
**PLANTA BAIXA LAYOUT**  
FAU - SUBSOLO  
ESC.: 1:75

- LEGENDA
- ÁREA DE NÃO INTERVENÇÃO
  - PILAR DE CONCRETO
  - ALVENARIA EXISTENTE

- LEGENDA DE PISO
- PISO DE GRANITINA EXISTENTE A SER POLIDO.
  - PISO DE GRANITINA EM PLACAS DE 1x1m, 75% CIMENTO BRANCO E 25% CIMENTO COMUM, AREIA BRANCA, PEDRISCOS E DOLOMITA BRANCA, ACABAMENTO POLIDO. PISOS NOVOS INTERLIGADOS A PISO EXISTENTE, DEVEM SEGUIR MESMA PAGINAÇÃO.
  - MANTA VINÍLICA COM POLIURETANO REFORÇADO, SANDUÍCHE COM CAPA DE PVC, ESPESSURA 3mm, COR LIGHT GREGE, LINHA DECODE COLORMATCH ACOUSTIC, FABRICANTE TARKETT OU EQUIVALENTE.
  - SOLEIRAS EM GRANITO CINZA ANDORINHA
  - INÍCIO DE PAGINAÇÃO DE PISO

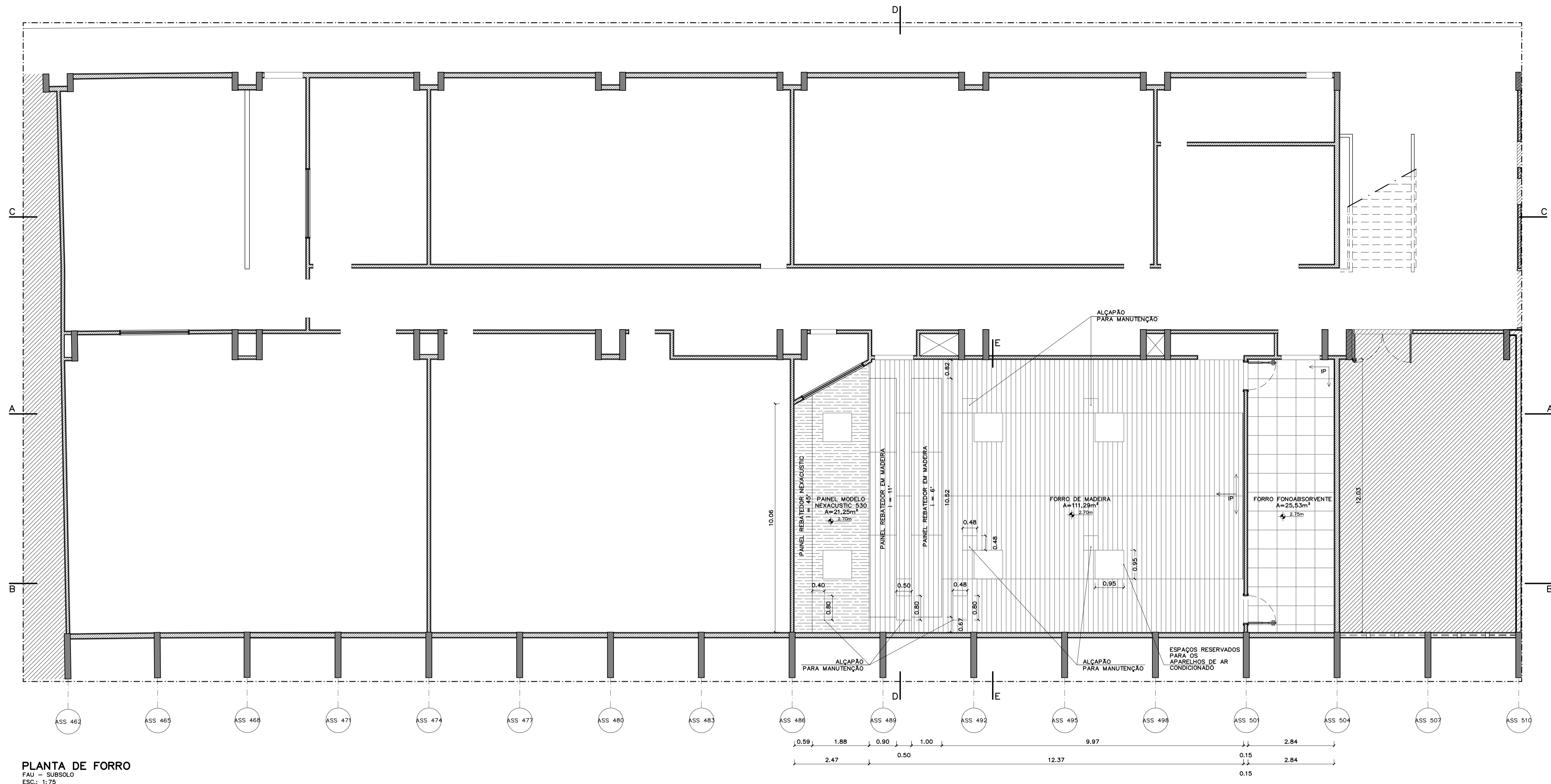


**DETALHE CORTE AA**  
UNIDADE: cm  
ESC.: 1:05



REVISÃO Nº	ALTERAÇÃO	RESPONSÁVEL	DATA
Fundação Universidade de Brasília Centro de Planejamento Oscar Niemeyer <b>FAU - SUBSOLO</b> INSTITUTO CENTRAL DE CIÊNCIAS PROJETO - 04.01 23106.129454/2018-16			
PROJETO EXECUTIVO		ARQUITETURA	
ESCALA:	1/75		
UNIDADE:	METROS		
DATA:	MAIO/2019		
DESENHO:	EQUIPE		
COORD.:	ARQ. BRUNO GUIMARÃES		
EQUIPE:	ARQ. CLARISSA REZENDE		
	ARQ. BARBARA OLIVEIRA		
PE-AR		06/ 13	
FACULDADE DE ARQUITETURA E URBANISMO			
BLOCO A, SUBSOLO, SUL			
PLANTA BAIXA DE PISO			





**PLANTA DE FORRO**  
FAU - SUBSOLO  
ESC.: 1/75

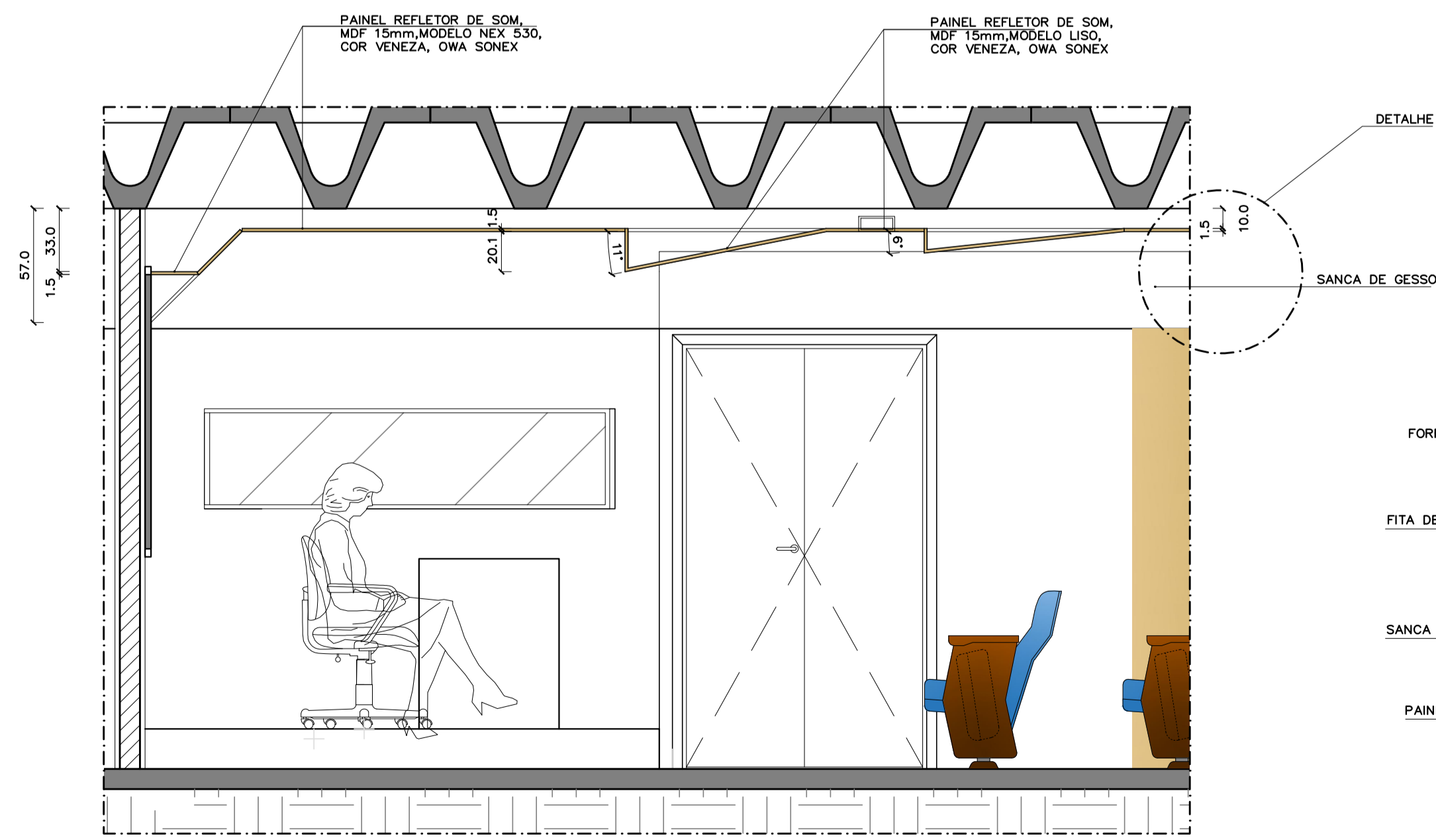
- LEGENDA**
- ÁREA DE NÃO INTERVENÇÃO
  - PILAR DE CONCRETO
  - ALVENARIA EXISTENTE

**LEGENDA DE FORRO**

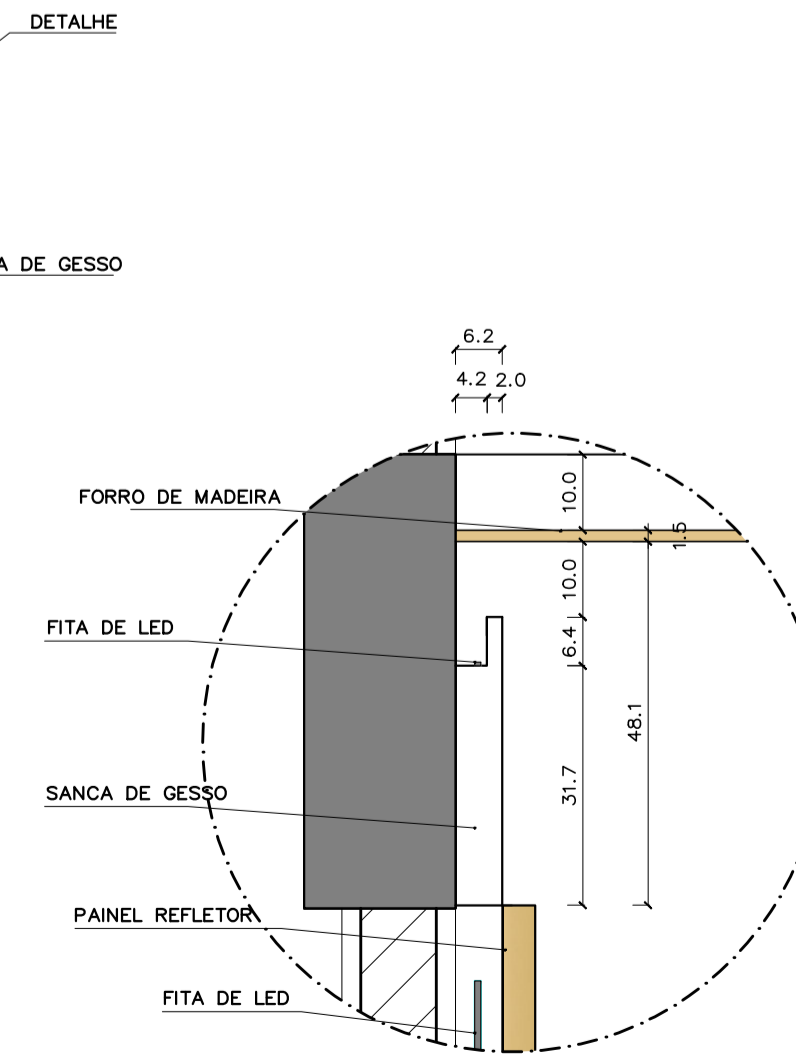
- PLACAS DE ABSORÇÃO SONORA DE FIBRA DE VIDRO REVESTIDAS NAS DUAS FACES COM VÉU DE VIDRO BRANCO, COM ESPESURA DE 25mm, DIMENSÕES DE 625x625mm, PERFORMANCE ACÚSTICA DE NRC 0,85 E CLASSE A OU CLASSE IIA DE REAÇÃO AO FOGO, MODELO PRISMA PLUS, FABRICANTE ISOV OU SIMILAR.
- FORRO DE MADEIRA NA COR VENEZA, IGNIFUGO CLASSE IIA, MODELO NEX 530, NEXACUSTIC, FABRICANTE OWA OU EQUIVALENTE.
- PAINÉIS REFLETORES EM MDF, E = 15mm, MODULAÇÃO 16x2740mm, NA COR VENEZA, IGNIFUGO CLASSE IIA, MODELO LISO, NEXACUSTIC, FABRICANTE OWA OU EQUIVALENTE.
- TABICA METÁLICA EM CHAPA DOBRADA DE 6,25 cm DE ESPESURA, COM PINTURA ESMALTE BRANCO SOBRE BASE DE ZARCÃO, UTILIZADA EM TODO O FORRO DOS SANITÁRIOS.

**OBSERVAÇÕES**

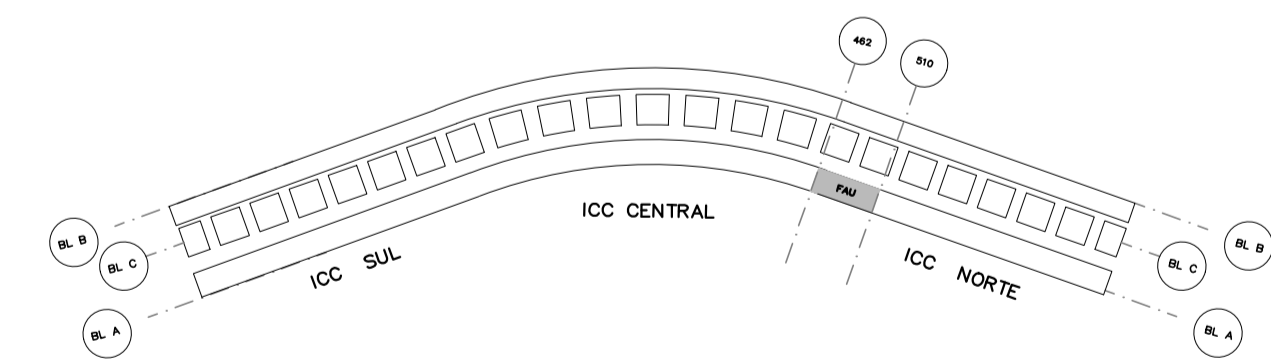
1 - AS ESPECIFICAÇÕES COMPLETAS E DIRETRIZES DE COLOCAÇÃO DEVERÃO SER CONSULTADAS NO CADERNO DE ESPECIFICAÇÕES



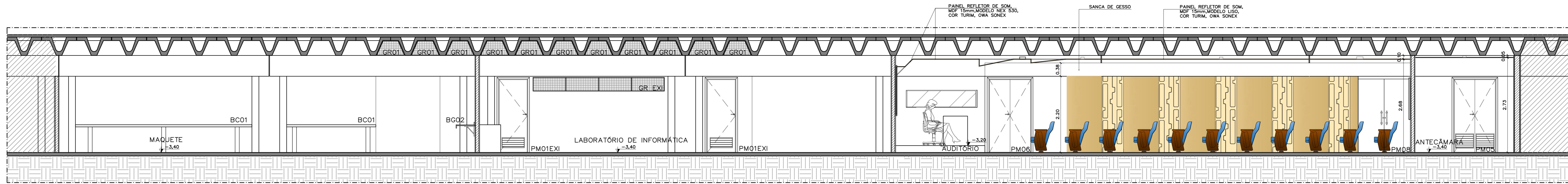
**DETALHE PAINÉIS REFLETORES**  
UNIDADE: cm  
ESC.: 1/25



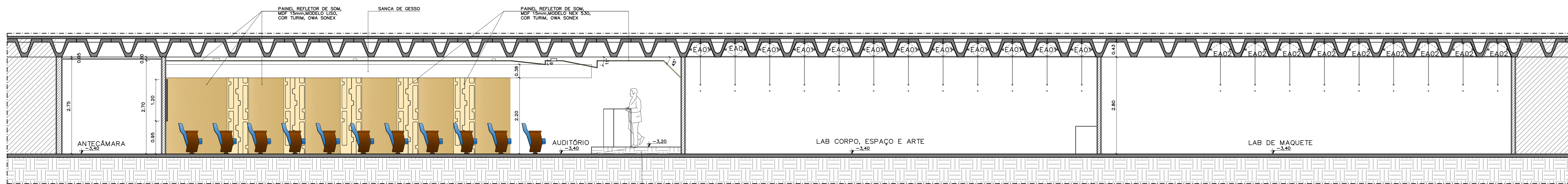
**DETALHE**  
UNIDADE: cm  
ESC.: 1/10



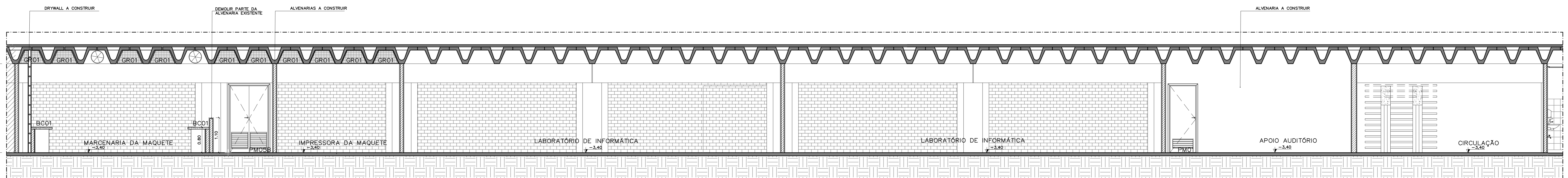
REVISÃO Nº	ALTERAÇÃO	RESPONSÁVEL	DATA
Fundação Universidade de Brasília Centro de Planejamento Oscar Niemeyer <b>FAU - SUBSOLO</b> INSTITUTO CENTRAL DE CIÊNCIAS PROJETO - 04.01 23106.129454/2018-16			
PROJETO EXECUTIVO		ARQUITETURA	
ESCALA:	1/75		
UNIDADE:	METROS		
DATA:	MAIO/2019		
DESENHO:	EQUIPE		
COORD.:	ARQ. BRUNO GUIMARÃES		
EQUIPE:	ARQ. CLARISSA REZENDE		
		<b>PE-AR</b> <b>07/ 13</b>	
		FACULDADE DE ARQUITETURA E URBANISMO BLOCO A, SUBSOLO, SUL PLANTA DE FORRO	



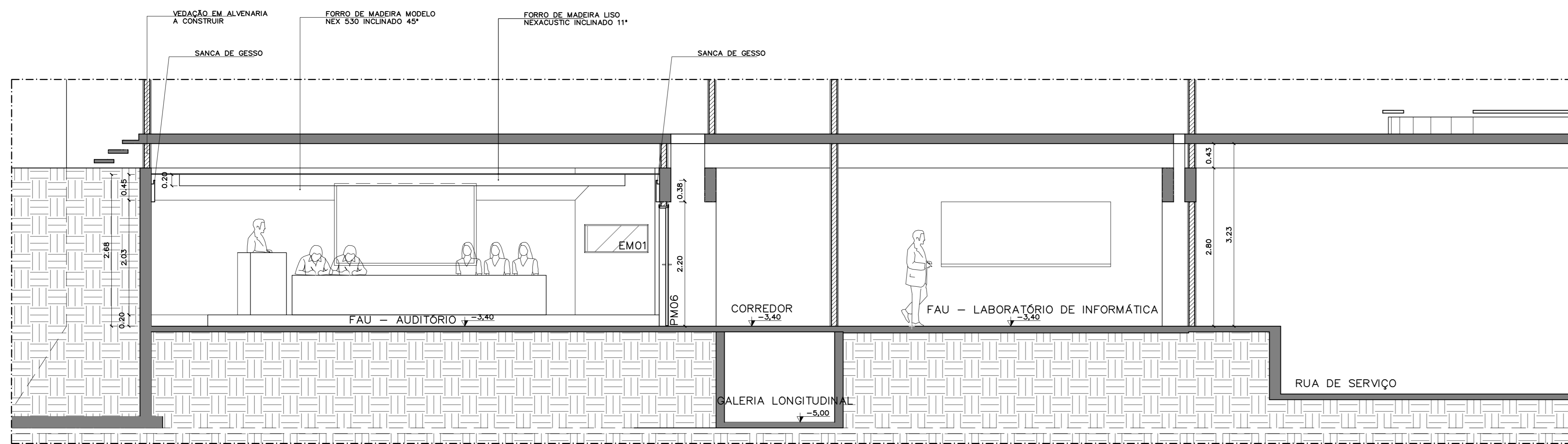
**CORTE AA**  
FAU - SUBSOLO  
ESC.: 1:50



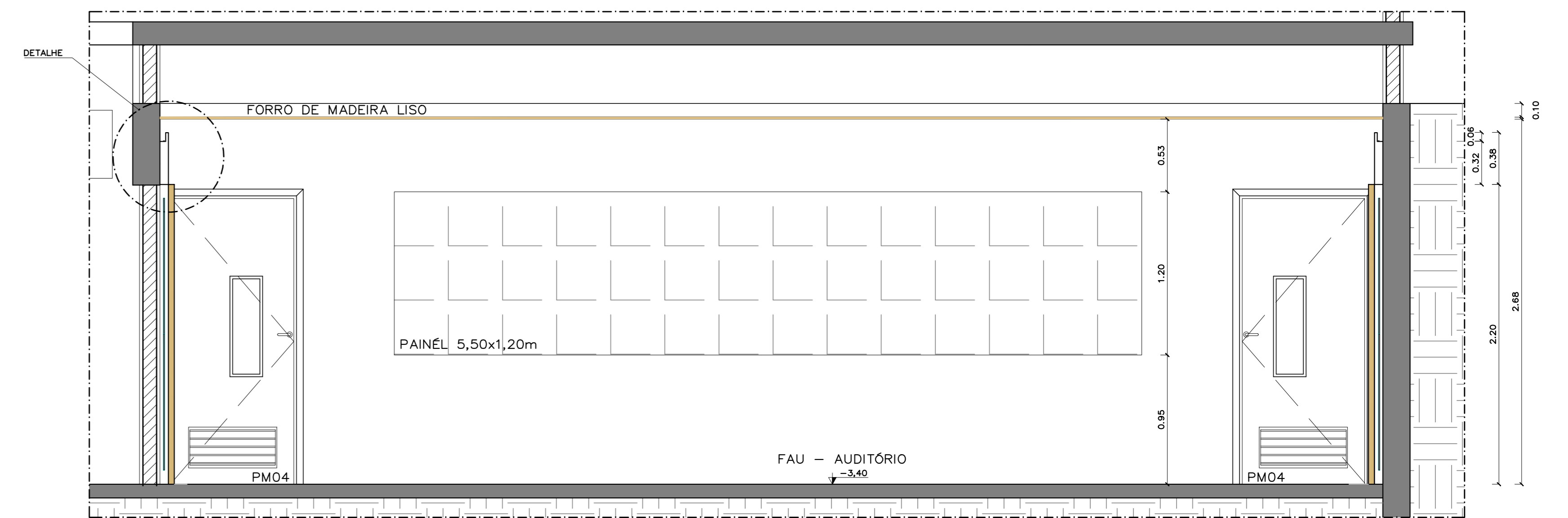
**CORTE BB**  
FAU - SUBSOLO  
ESC.: 1:50



**CORTE CC**  
FAU - SUBSOLO  
ESC.: 1:50



**CORTE DD**  
FAU - SUBSOLO  
ESC.: 1:50



**CORTE EE**  
FAU - SUBSOLO  
ESC.: 1:25

**LEGENDA**

- ÁREA DE NÃO INTERVENÇÃO
- PILAR DE CONCRETO
- ALVENARIA EXISTENTE

**TABELA DE BANCADAS**

Código	Quant.	Local	Dimensões LxP em metros	Nível	Altura	Suprte.
BC01	01	bancoo laboratorio	350x60cm	-3,41	80cm	bloco fronsco
BC02	01	bancoo lab. maquete	350x60cm	-3,41	80cm	bloco fronsco
BC03	01	bancoo lab. artes	140x60cm	-3,41	80cm	bloco fronsco

**LEGENDA**

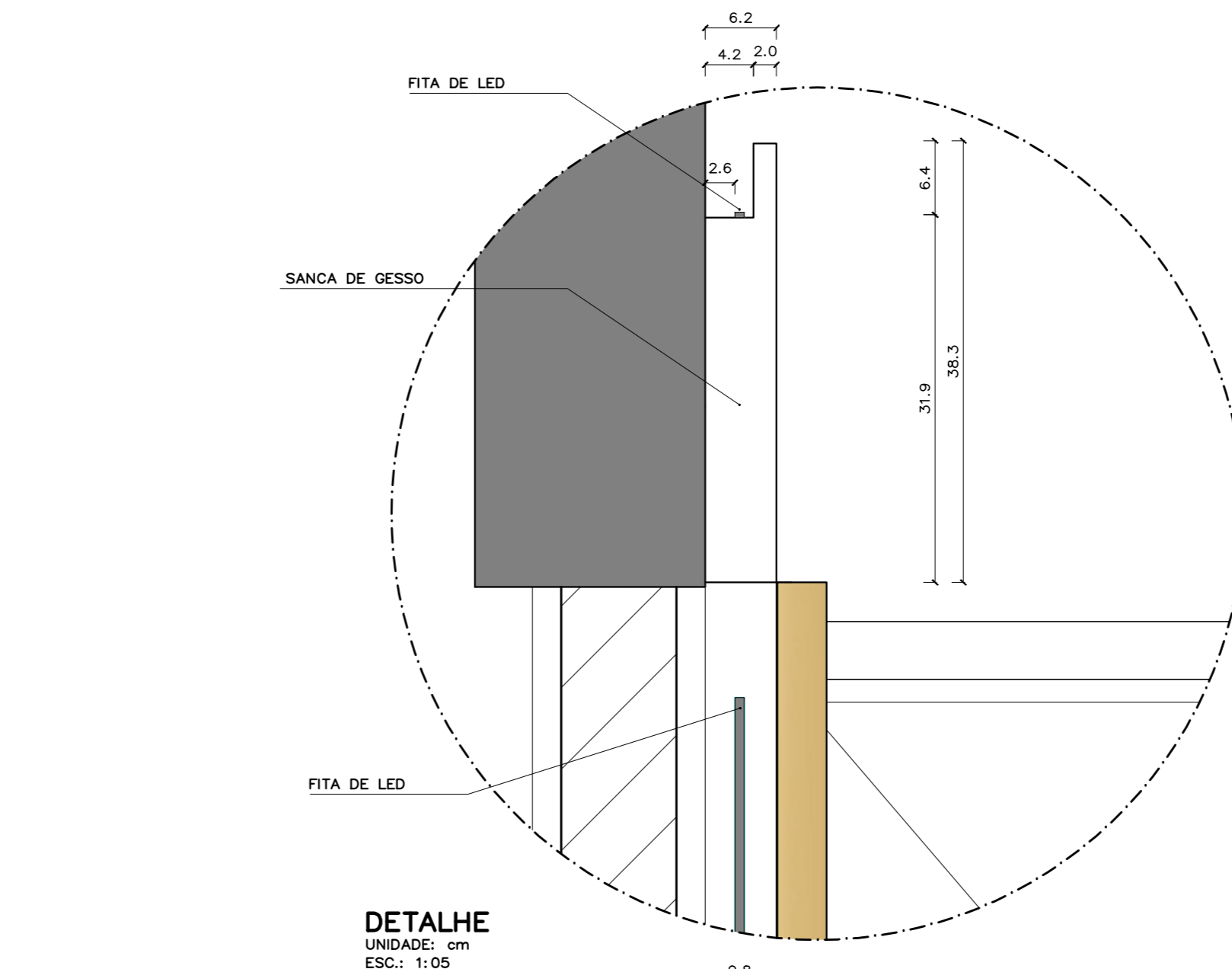
PIFO	TELO
PIFO	TELO

**ESPECIFICAÇÕES (não analisar no sistema de Especificações)**

- Piso granítico, 1x1m, 725 ósmato branco e 22% ósmato corum. Rodopé de granito, 10cm.
- Manta acústica com polístera reforçada sanduiche, 3cm, cor light grey, linha Decora Colormat Acoustic, Fabricante Sarkati ou equivalente.
- Alvenaria revestida com pintura em tinta acrílica premium semi-brilho, cor branco neve.
- Alvenaria revestida com cerâmica, dimensões 20 x 20 cm, cor branco.
- Dividória Drywall, 10cm, emassado e pintado, cor branco.
- Alvenaria revestida com alvenaria estrutural 19,5 x 7 cm, modelo Tijolo e Viga, conforme modelo padrão do edifício, Fabricante Cerâmica Tapajó ou equivalente.
- Panela refletor de som, de MDF 15cm, modelo Nex 530, Igriflugo Classe IA, cor Venezia, linha Nexosustit, Fabricante DMK ou equivalente.
- Panela absorvedor de som decorado, de IS de PET, modelo Revelat Decor, R50, placa 80x110cm, dimensão total do painel 550x120cm, o 95cm do piso, linha Revelat, Fabricante Trisoft ou equivalente.
- Vigas aparentes revestidas com pintura em tinta acrílica semi-brilho premium, cor branco neve.
- Panela refletor de som, de MDF 15cm, modelo Nex 530, Igriflugo Classe IA, cor Venezia, linha Nexosustit, Fabricante DMK ou equivalente.
- Panela refletor de som, de MDF 15cm, Igriflugo Classe IA, Módulo 16x243cm, modelo Iso, cor Venezia.
- Panela absorvedor de som, em fibra de vidro, 35mm, placa de 835x650mm, modelo Plasma Plus, Fabricante Isover ou equivalente.
- Fibra de gesso acartonada, 12,5mm, estruturada com perfil de chapa galvanizada, Fabricante Pisco ou equivalente.

**FAU SUBSOLO - MAPA DE ESQUADRIAS**

Código	Dimensões(ou) LxP / altura	Descrição	Material Predominante	Observação
PM01	80x210	Porta simples de giro, com alisar e com ventilação de alumínio.	Porta oca tarapado em chapas de MDF revestido no padrão imbuia.	Funcão em alvenaria
PM01EXI	80x210	Porta existente de giro, com alisar.	Porta oca em chapas de MDF e madeira laminada com o (MDF).	adicional ventilação
PM01b	80x210	Porta simples de giro, com alisar e com ventilação metálica.	Porta oca tarapado em chapas de MDF revestido no padrão imbuia.	Funcão em alvenaria e=20cm
PM03	80x210	Porta simples de giro, com alisar, com vidro de vidro (20x70cm) e ventilação.	Porta oca tarapado em chapas de MDF revestido no padrão imbuia.	Funcão em alvenaria
PM04	90x210	Porta simples de giro, com alisar, com vidro de vidro (20x70cm) e ventilação.	Porta oca tarapado em chapas de MDF revestido no padrão imbuia.	Funcão em alvenaria
PM05	120x210	Porta de giro c/ 2 folhas de madeira e madeira metálica.	Porta oca tarapado em chapas de MDF revestido no padrão imbuia.	Funcão em alvenaria
PM05b	120x210	Porta de giro c/ 2 folhas de madeira e madeira metálica.	Porta oca tarapado em chapas de MDF revestido no padrão imbuia.	Funcão em alvenaria e=20cm
PM06	120x210	Porta acústica de giro c/ 2 folhas de madeira (e=50mm) e vidro-parto.	Porta oca tarapado em chapas de MDF revestido no padrão imbuia.	Funcão em alvenaria
PM07	340x220	Porta de correr dupla c/ 2 folhas metálicas e 1 folha fixa de madeira.	Porta oca tarapado em chapas de MDF revestido no padrão imbuia.	Funcão em alvenaria
PM08	305x220	Porta de correr dupla c/ 2 folhas metálicas de madeira.	Porta oca tarapado em chapas de MDF revestido no padrão imbuia.	Funcão em alvenaria
PV01	190x220	Porta pivotante dupla c/ 2 folhas de vidro.	Caibço em madeira e folhas de vidro temperado Incolor 10mm.	invertir sentido de abertura
PV01EXI	190x220	Porta pivotante dupla c/ 2 folhas de vidro.	Caibço em madeira e folhas de vidro temperado Incolor 10mm.	invertir sentido de abertura
PV02	456x220	Porta de correr c/ 2 folhas de vidro metálica e 2 folhas de vidro fixas.	Caibço em alumínio e folhas de vidro temperado Incolor 10mm.	Funcão em alvenaria
EA01	(8244)43/280	Grão de gesso acartonado pivotante com folha de vidro e anteparo de alumínio.	Caibço em madeira e 2 folhas de vidro fixas temperado Incolor 10mm.	Funcão no viga de concreto
EM01	230x10/90	Vidro acústico com 2 folhas de vidro fixas e perfilação.	Caibço em madeira e 2 folhas de vidro fixas temperado Incolor 10mm.	Funcão em alvenaria
EM02	230x50/130	Vidro acústico com 2 folhas de vidro fixas e perfilação.	Caibço em madeira e 2 folhas de vidro fixas temperado Incolor 10mm.	Funcão em alvenaria
GR01	(8244)43/280	Grão de gesso acartonado para vão trapezoidal.	Caibço de alumínio e tela artística.	Funcão no viga de concreto



**PROJETO EXECUTIVO**

**FAU - SUBSOLO**

UNIDADE: em metros  
DATA: MAIO/2019  
DESENHO: EQUIPE  
COORDENADOR: ARO BRUNO GUIMARÃES  
EQUIPE: ARO CLARISSA REZENDE, ARO BARBARA OLIVEIRA

**PE-AR**

**08/13**

FACULDADE DE ARQUITETURA E URBANISMO  
BLOCO A, SUBSOLO, NORTE  
CORTES AA, BB, CC, DD, EE e DETALHE

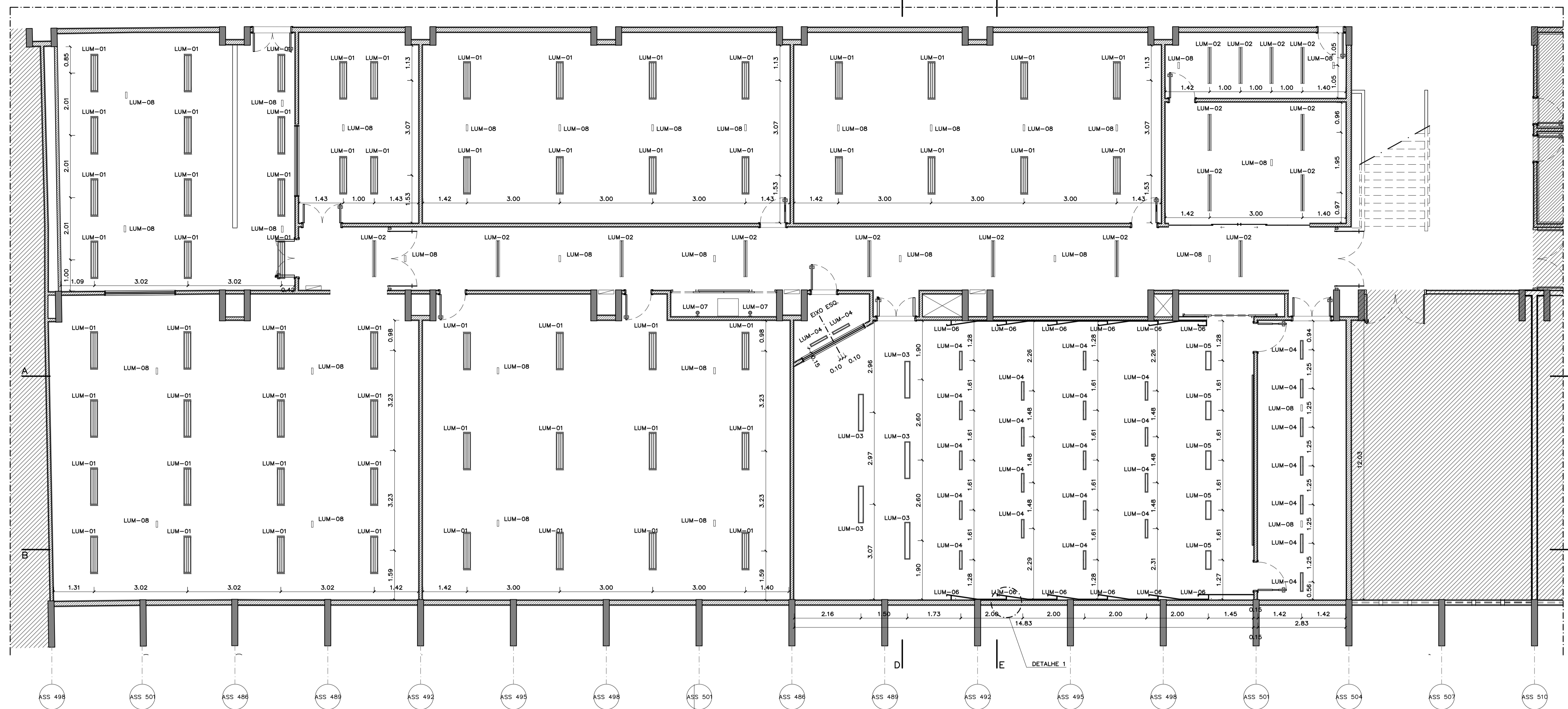
REVISÃO Nº ALTERAÇÃO RESPONSÁVEL DATA

Fundação Universidade de Brasília  
Centro de Planejamento Oscar Niemeyer  
INSTITUTO CENTRAL DE CIÊNCIAS  
PROJETO - 04.01  
23106.129454/2018-16

ARQUITETURA

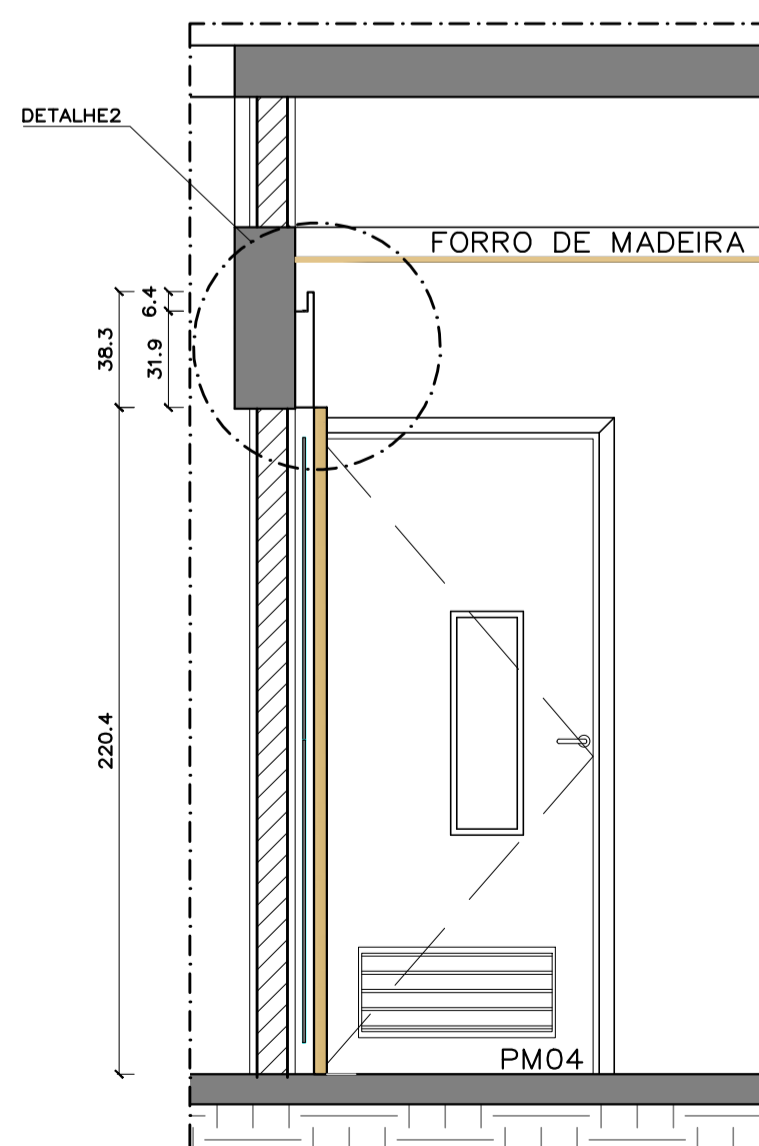
NO LOCAL VERIFICAR MEDIDAS

43/20 - 1189x841mm

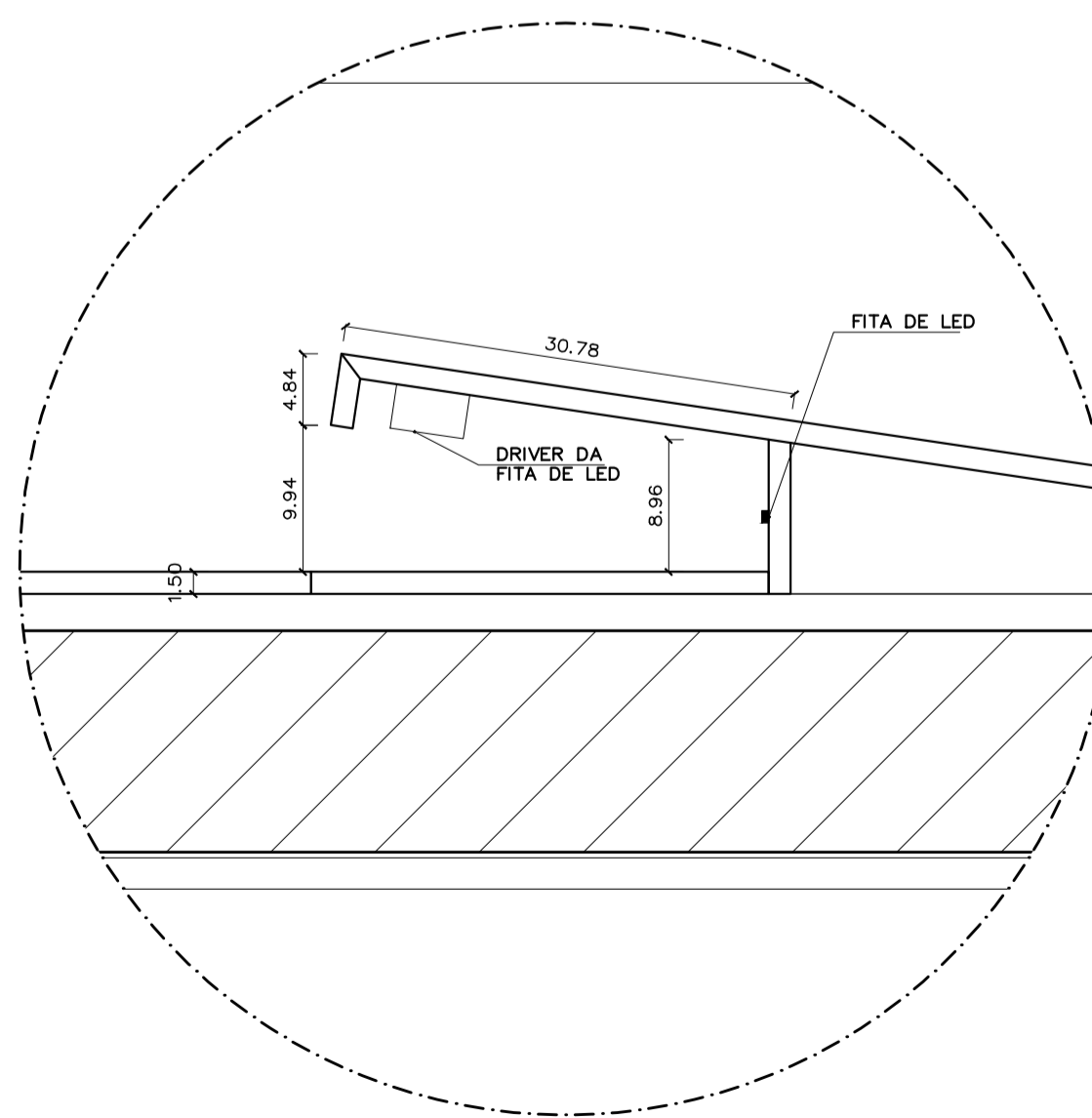


- LEGENDA
- ▨ ÁREA DE NÃO INTERVENÇÃO
  - ▩ PILAR DE CONCRETO
  - ▧ ALVENARIA
  - ▤ DIVISÓRIA DRYWALL

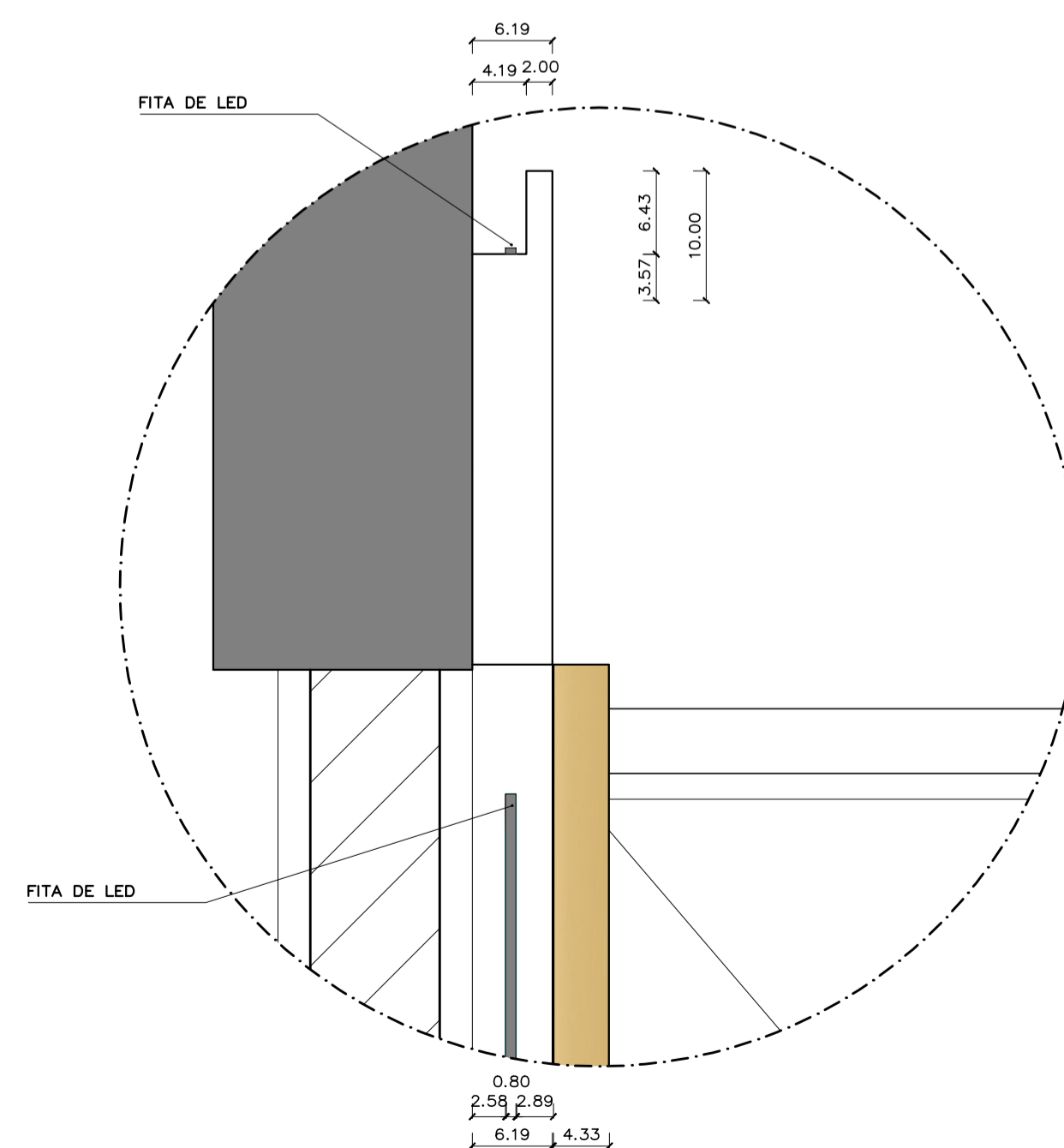
**PLANTA DE LUMINOTÉCNICA**  
FAU - SUBSOLO  
ESC.: 1:75



**CORTE EE**  
FAU - SUBSOLO  
ESC.: 1:25



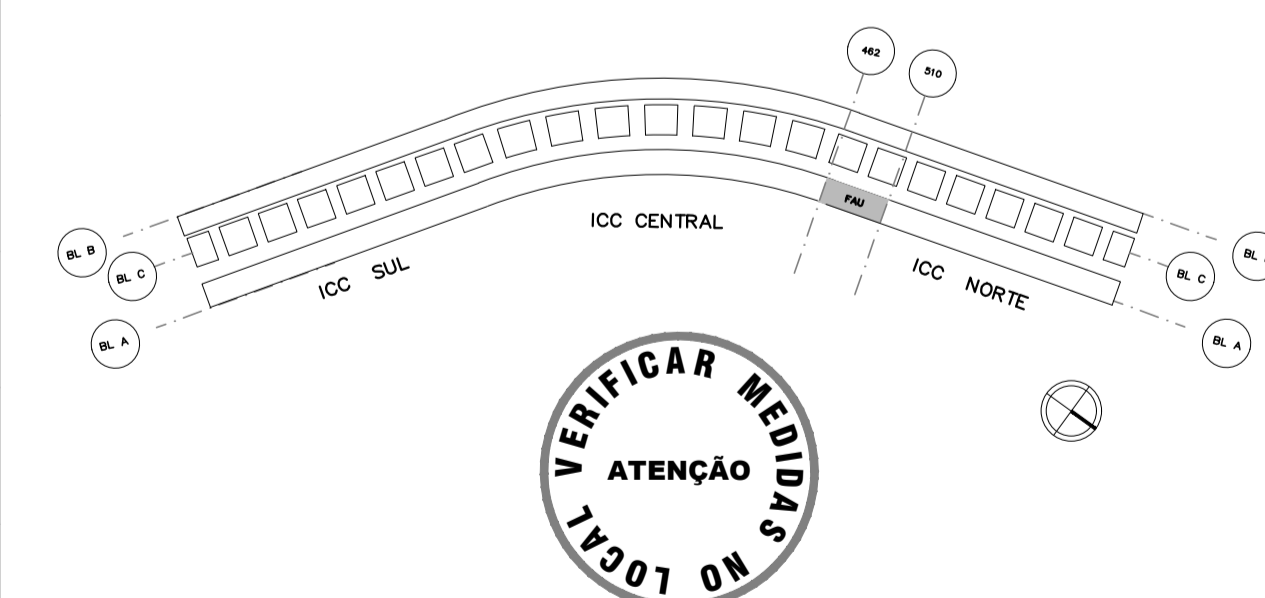
**DETALHE 1**  
UNIDADE: cm  
ESC.: 1:5



**DETALHE 2**  
UNIDADE: cm  
ESC.: 1:5

LEGENDA LUMINOTÉCNICA			
NOME	SÍMBOLO	DESCRIÇÃO	QNT.
LUM-01	▬	LUMINÁRIA EXISTENTE A SER REAPROVEITADA. MODELO 01 DO CADERNO DE ESPECIFICAÇÕES.	60
LUM-02	▬	LUMINÁRIA EXISTENTE A SER REAPROVEITADA. MODELO 02 DO CADERNO DE ESPECIFICAÇÕES.	16
LUM-03	▬	LUMINÁRIA A LED DE EMBUTIR, CORPO EM AÇO PINTADO NA COR BRANCA. POTÊNCIA 58W. FLUXO 2800lm. TEMP. COR 4000K. IRC 85. DIMENSÕES 187x76x124.3. REFERÊNCIA WW01-E2800B40 DA LUMICENTER OU EQUIVALENTE TÉCNICO.	05
LUM-04	▬	LUMINÁRIA A LED DE EMBUTIR, EM CHAPA DA AÇO PINTADA NA COR BRANCA. POTÊNCIA 37W. FLUXO 3360lm. TEMP. COR 4000K. IRC >80. DIMENSÕES 100x67x61.7. EHT04-E DA LUMICENTER OU EQUIVALENTE TÉCNICO.	27
LUM-05	▬	LUMINÁRIA A LED DE EMBUTIR, CORPO EM AÇO PINTADO NA COR BRANCA. POTÊNCIA 30W. FLUXO 1600lm. TEMP. COR 4000K. IRC 85. DIMENSÕES 187x76x61.7. WW01-E1600B40 DA LUMICENTER OU EQUIVALENTE TÉCNICO.	05
LUM-06	▬	FITA DE LED, 4,8W/M, IR 20, 5M - 2700K. FABRICANTE BRILIA OU EQUIVALENTE TÉCNICO.	46,8'
LUM-07	▬	ARANDELA DE LUZ DIFUSA EM ALUMÍNIO COM PINTURA ELETROSTÁTICA BRANCA E DIFUSOR EM VIDRO OPALINO PARA UMA LÂMPADA FLUORESCENTE COMPACTA DE 23W. AR75-S1E27 DA ABALUX OU EQUIVALENTE TÉCNICO.	02
LUM-08	▬	BLOCO AUTÔNOMO DE 30 LEDs COM AUTONOMIA DE 3H EM INTENSIDADE MÁXIMA, 2W, 220V, 100LM. 48LEM30L0000 DA ELGIN OU EQUIVALENTE TÉCNICO.	32

QUANTITATIVO EM METROS



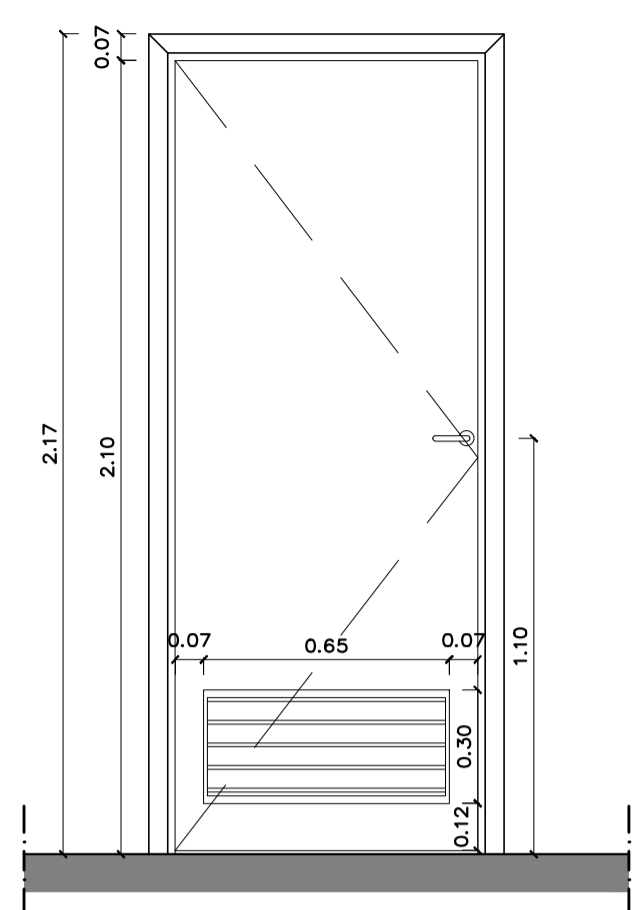
REVISÃO Nº	ALTERAÇÃO	RESPONSÁVEL	DATA

Fundação Universidade de Brasília  
 Centro de Planejamento Oscar Niemeyer  
**FAU - SUBSOLO**  
 INSTITUTO CENTRAL DE CIÊNCIAS  
 PROJETO - 04.01  
 23106.129454/2018-16  
 PROJETO EXECUTIVO  
 ARQUITETURA  
 ESCALA: 1/75  
 UNIDADE: METROS  
 DATA: MAIO/2019  
 DESENHO: EQUIPE  
 COORD.: ARQ. CLÁUDIA AMORIM  
 EQUIPE: ARQ. CLARISSA REZENDE  
 ARQ. BARBARA OLIVEIRA  
 EST. SARAH RODRIGUES

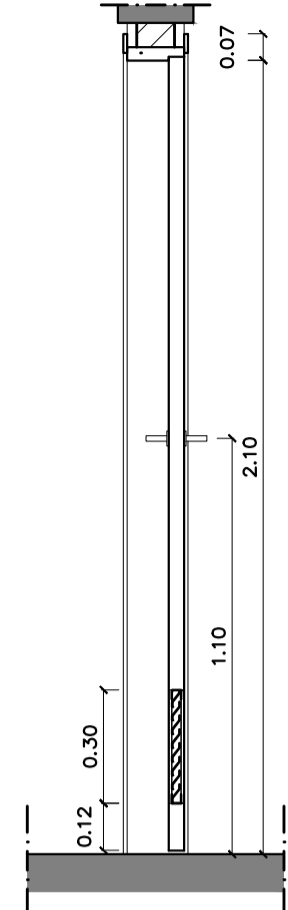
**PE-AR**  
**09/13**  
 FACULDADE DE ARQUITETURA E URBANISMO  
 BLOCO A, SUBSOLO, SUL  
 LUMINOTÉCNICO AUDITÓRIO

FAU SUBSOLO - MAPA DE ESQUADRIAS				
Código	Dimensões (cm) LxH / peltar	Descrição	Material Predominante	Observação
PM01	80x210	Porta simples de giro, com alisar e com veneziana metálica.	Porta oca tarugada em chapas de MDF revestido no padrão Imbulia.	fixação em alvenaria
PM01EXI	80x210	Porta existente de giro, com alisar.	Porta oca em chapa de MDF a receber veneziana como a PM01.	fixação veneziana e invertizar
PM01b	80x210	Porta simples de giro, com alisar e com veneziana metálica.	Porta oca tarugada em chapas de MDF revestido no padrão Imbulia.	fixação em alvenaria e=20cm
PM03	80x210	Porta simples de giro, com alisar, com visor de vidro (20x70cm) e veneziana.	Porta oca tarugada em chapas de MDF revestido no padrão Imbulia.	fixação em alvenaria
PM04	90x210	Porta simples de giro, com alisar, com visor de vidro (20x70cm) e veneziana.	Porta oca tarugada em chapas de MDF revestido no padrão Imbulia.	fixação em alvenaria
PM05	120x210	Porta de giro c/ 2 folhas de madeira e veneziana metálica.	Porta oca tarugada em chapas de MDF revestido no padrão Imbulia.	fixação em alvenaria
PM05b	120x210	Porta de giro c/ 2 folhas de madeira e veneziana metálica.	Porta oca tarugada em chapas de MDF revestido no padrão Imbulia.	fixação em alvenaria e=20cm
PM06	120x210	Porta de giro c/ 2 folhas de madeira e veneziana metálica.	Porta oca tarugada em chapas de MDF revestido no padrão Imbulia.	fixação em alvenaria
PM07	340x220	Porta de correr dupla c/ 2 folhas móveis e 1 folha fixa de madeira.	Porta oca tarugada em chapas de MDF revestido no padrão Imbulia.	fixação em alvenaria
PM08	305x220	Porta de correr dupla c/ 2 folhas móveis de madeira.	Porta oca tarugada em chapas de MDF revestido no padrão Imbulia.	fixação em alvenaria
PV01	190x220	Porta pivotante dupla c/ 2 folhas de vidro.	Caixilho em madeira e folhas de vidro temperado incolor 10mm.	fixação em alvenaria
PV01EXI	190x220	Porta pivotante dupla c/ 2 folhas de vidro.	Caixilho em madeira e folhas de vidro temperado incolor 10mm.	Inverter sentido de abertura
PV02	456x220	Porta de correr c/ 2 folhas de vidro móveis e 2 folhas de vidro fixas.	Caixilho em alumínio e folhas de vidro temperado incolor 10mm.	fixação em alvenaria
EA01	(82x44)x43/280	Janela trapezoidal pivotante com folha de vidro e anteparos de alumínio.	Caixilho em alumínio e folha de vidro temperado incolor 6mm.	fixação no viga de concreto
EMO1	230x110/90	Visor acústico com 2 folhas de vidro fixas e película.	Caixilho em madeira e 2 folhas de vidro fixo temperado incolor 6mm.	fixação em alvenaria
EMO2	230x50/130	Visor acústico com 2 folhas de vidro fixas e película.	Caixilho em madeira e 2 folhas de vidro fixo temperado incolor 6mm.	fixação em alvenaria
GR01	(82x44)x43/280	Grade de alumínio para vão trapezoidal.	Caixilho de alumínio e tela artística.	fixação no viga de concreto

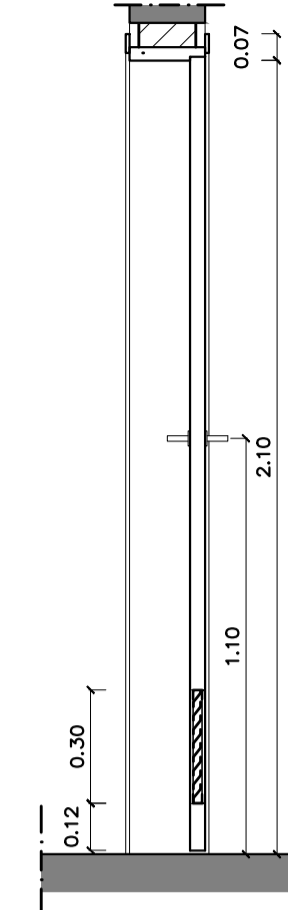
\*Imprescindível conferir medidas no local



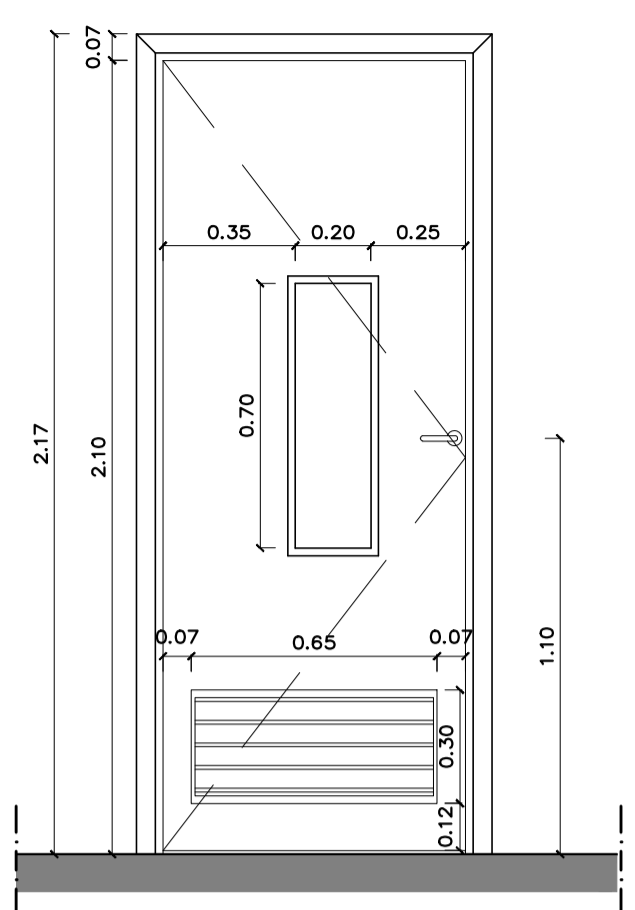
**PM01 e PM01-b**  
VISTA  
ESC 1:20



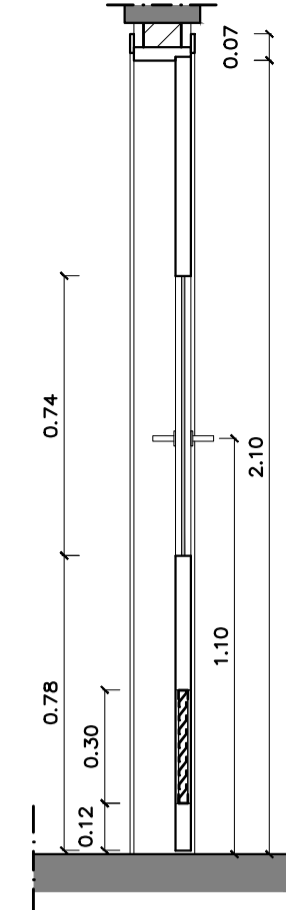
**PM01**  
CORTE  
ESC 1:20



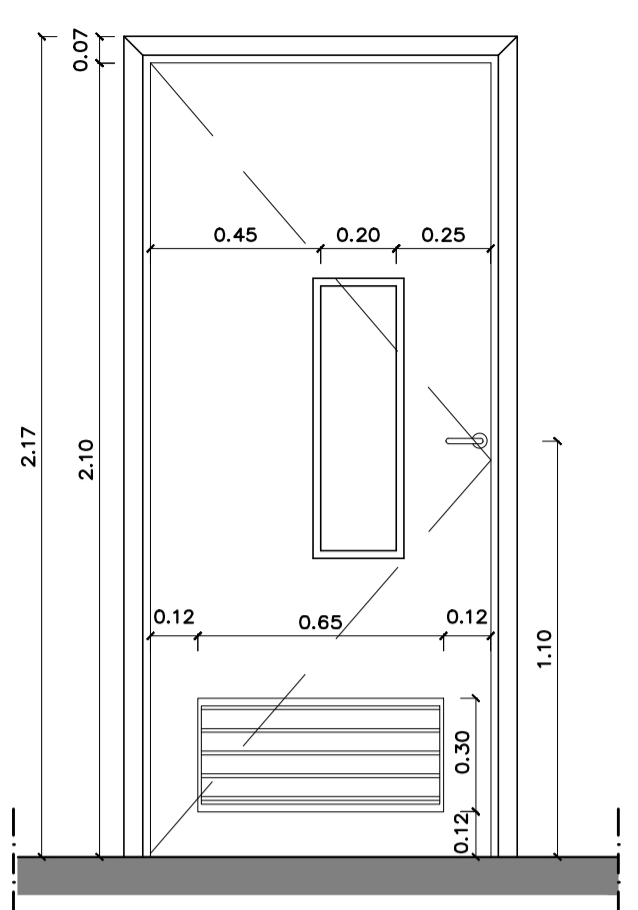
**PM01-b**  
CORTE  
ESC 1:20



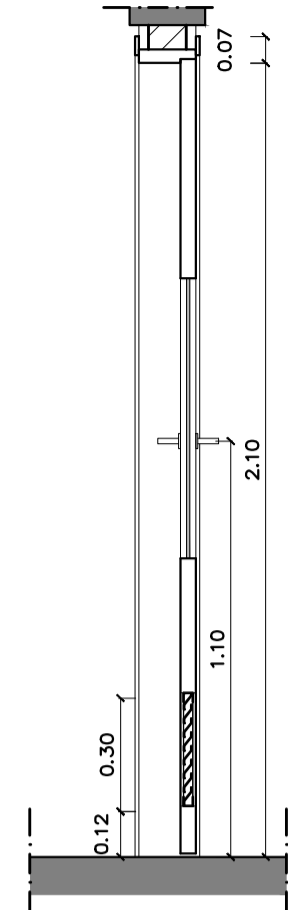
**PM03**  
VISTA  
ESC 1:20



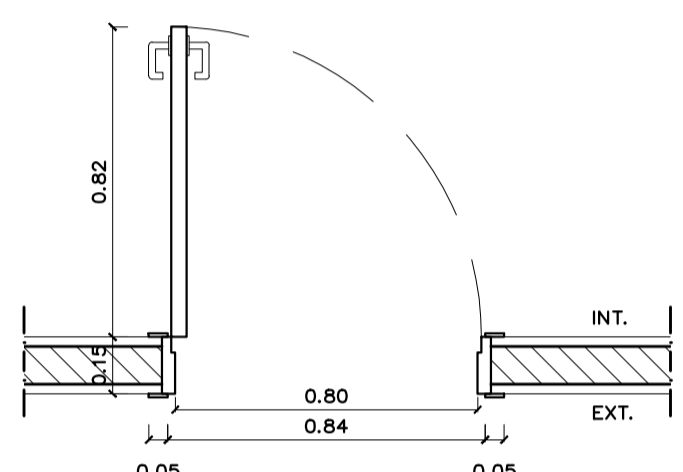
**PM03**  
CORTE  
ESC 1:20



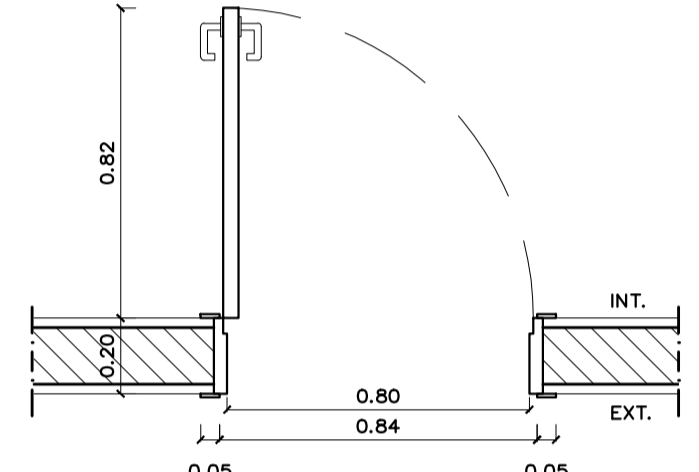
**PM04**  
VISTA  
ESC 1:20



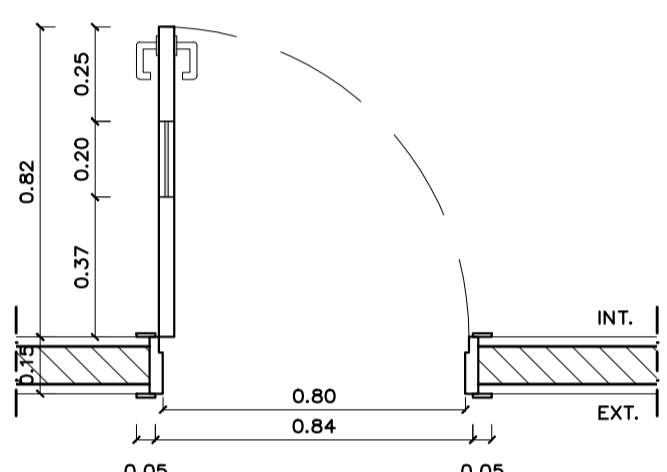
**PM04**  
CORTE  
ESC 1:20



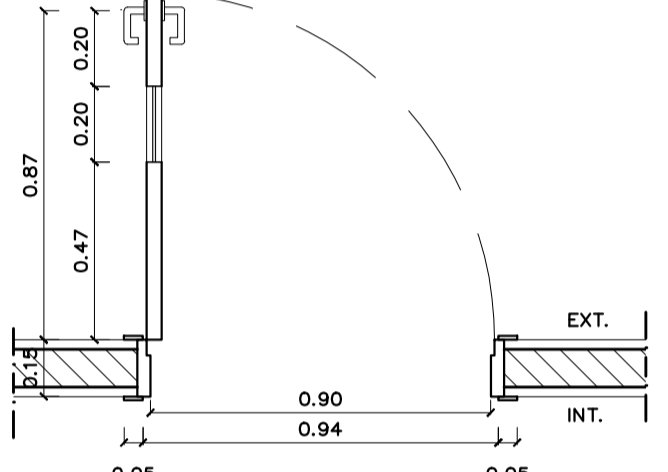
**PM01**  
PLANTA BAIXA  
ESC 1:20



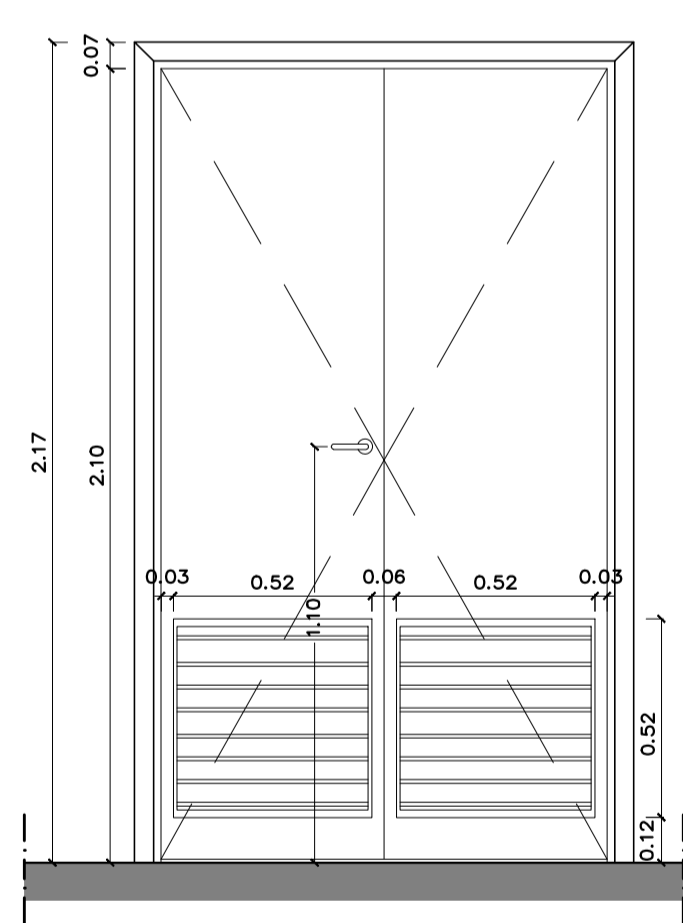
**PM01-b**  
PLANTA BAIXA  
ESC 1:20



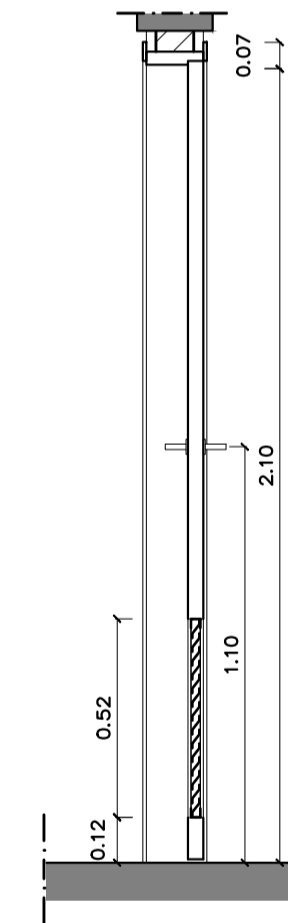
**PM03**  
PLANTA BAIXA  
ESC 1:20



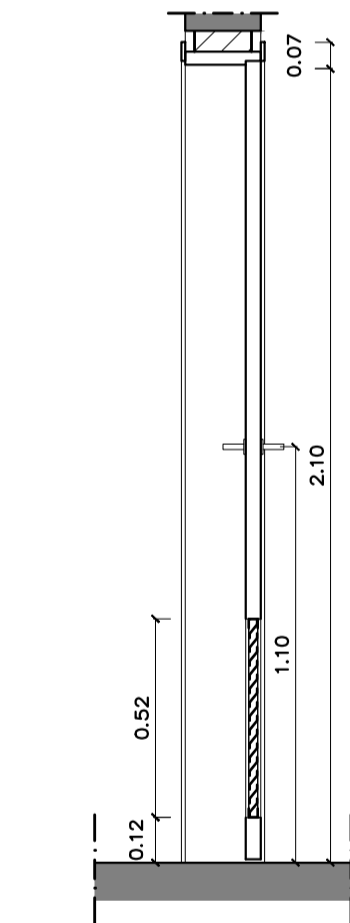
**PM04**  
PLANTA BAIXA  
ESC 1:20



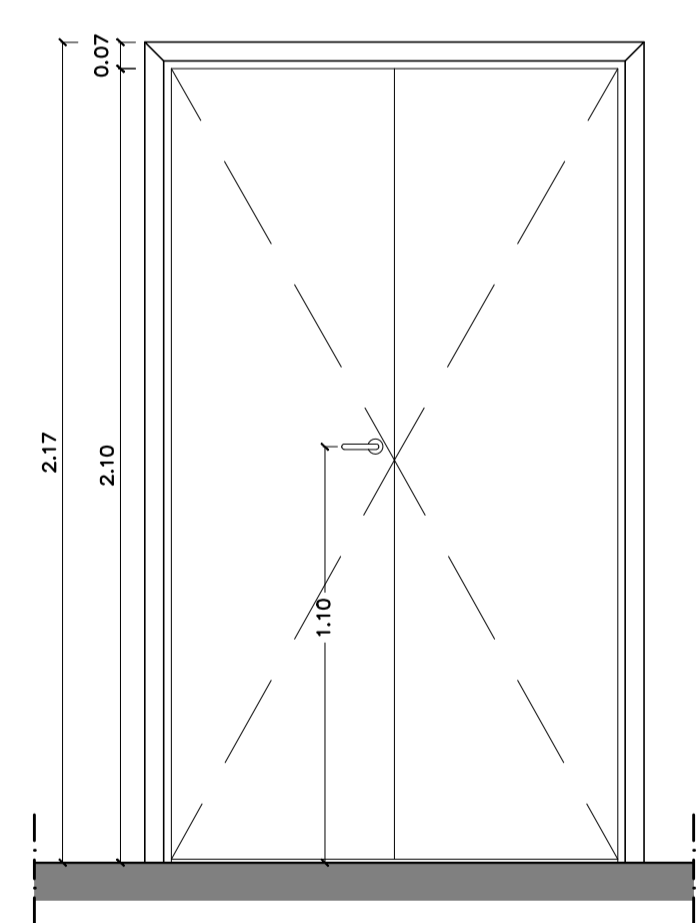
**PM05**  
VISTA  
ESC 1:20



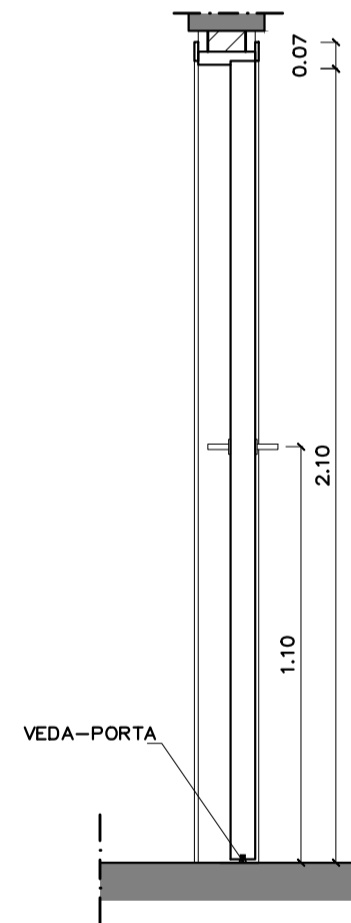
**PM05**  
CORTE  
ESC 1:20



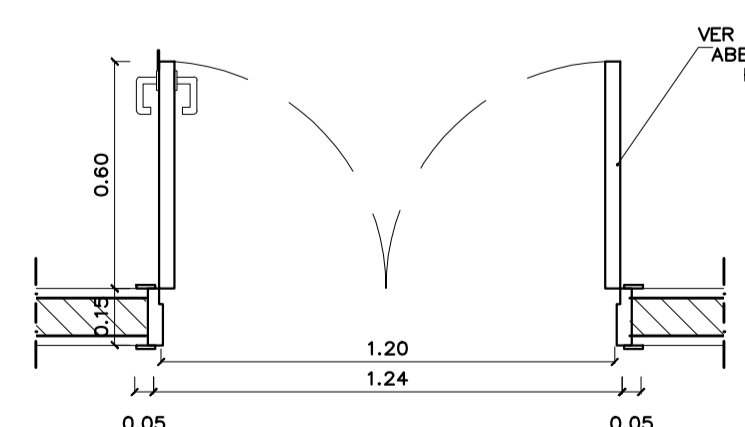
**PM05-b**  
CORTE  
ESC 1:20



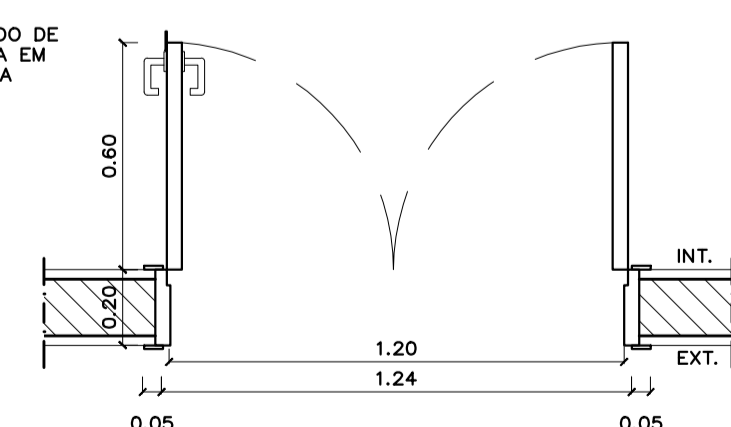
**PM06**  
VISTA  
ESC 1:20



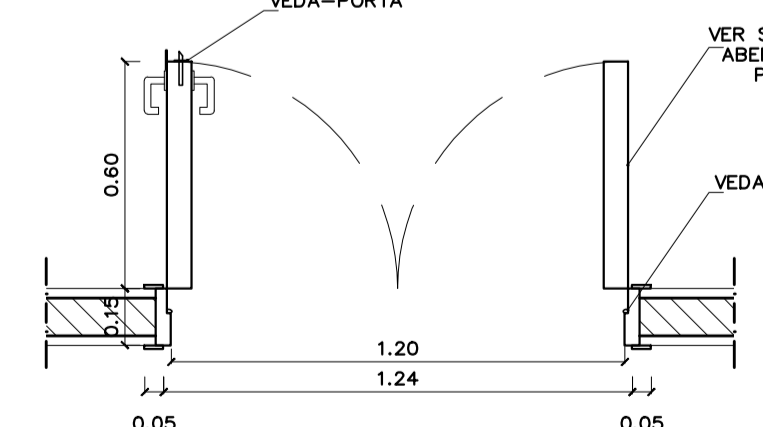
**PM06**  
CORTE  
ESC 1:20



**PM05**  
PLANTA BAIXA  
ESC 1:20



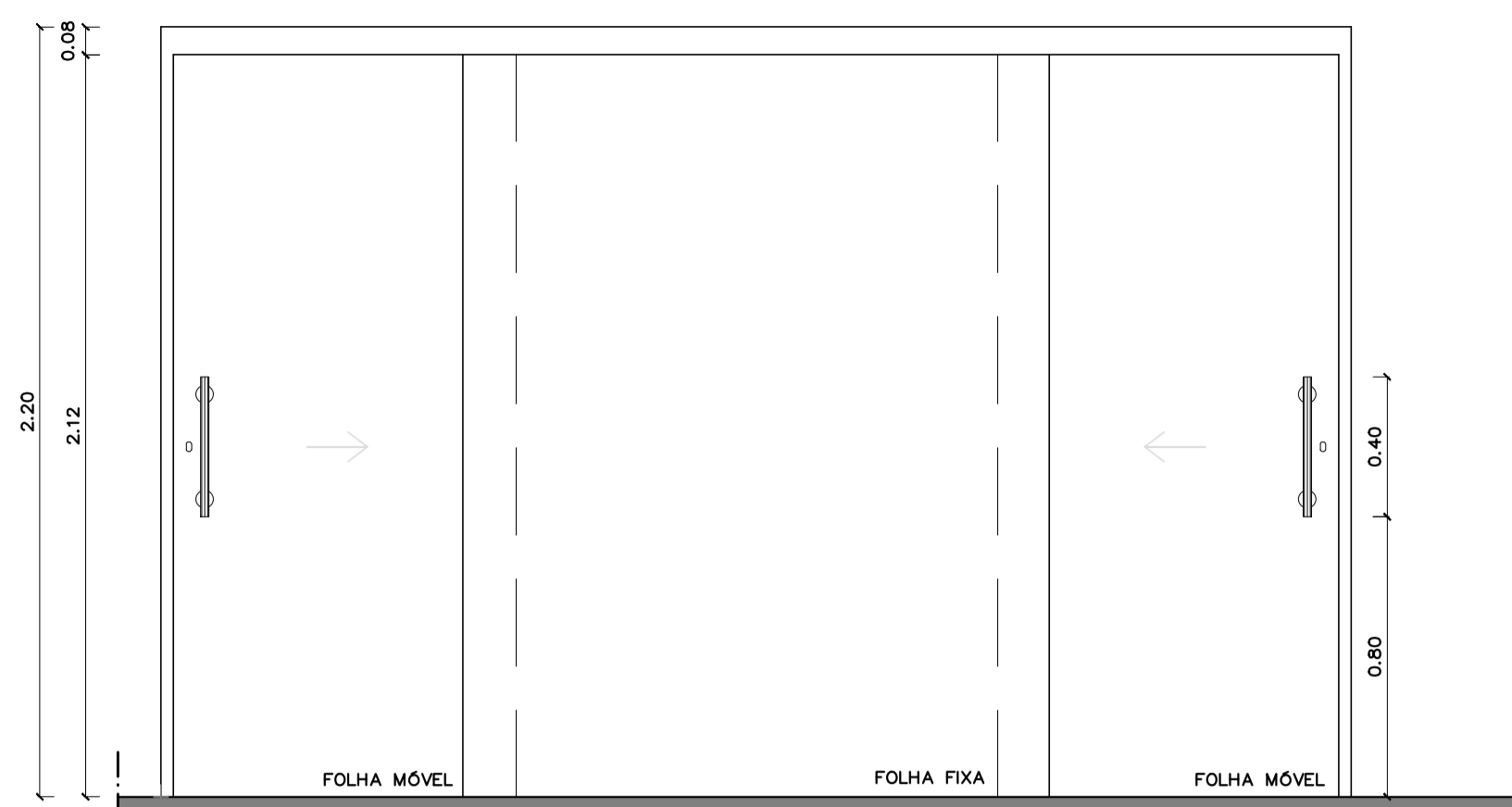
**PM05-b**  
PLANTA BAIXA  
ESC 1:20



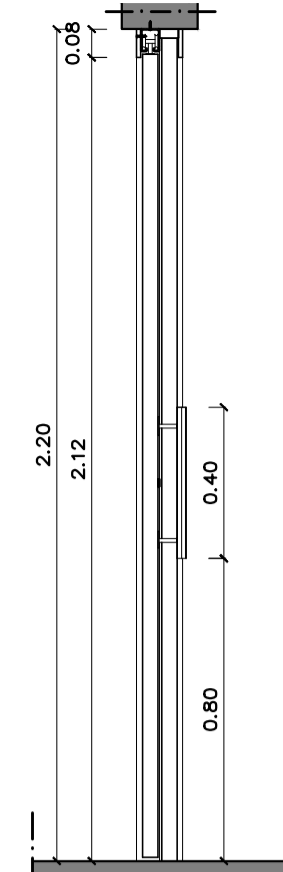
**PM06**  
PLANTA BAIXA  
ESC 1:20



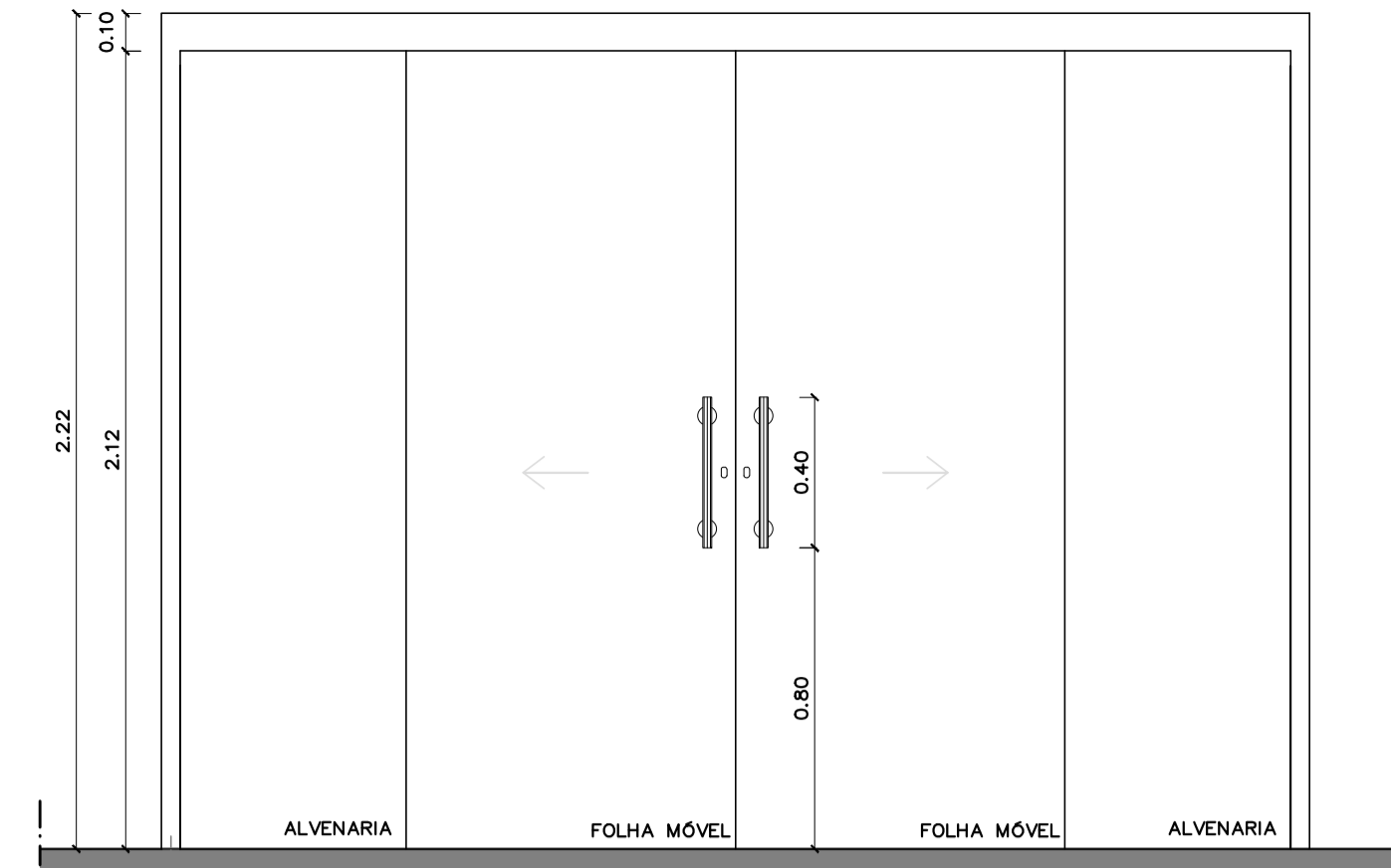
REVISÃO Nº	ALTERAÇÃO	RESPONSÁVEL	DATA
Fundação Universidade de Brasília Centro de Planejamento Oscar Niemeyer <b>FAU - SUBSOLO</b> INSTITUTO CENTRAL DE CIÊNCIAS PROJETO - 04.01 23106.129454/2018-16			
PROJETO EXECUTIVO		ARQUITETURA	
ESCALA:	1/20	PE-AR	10/ 13
UNIDADE:	METROS		
DATA:	MAIO/2019		
DESENHO:	EQUIPE		
COORD.:	ARO BRUNO GUIMARÃES ARQ. CLARISSA REZENDE		
EQUIPE:	ARO. BÁRBARA OLIVEIRA	FACULDADE DE ARQUITETURA E URBANISMO BLOCO A, SUBSOLO, SUL PORTAS	



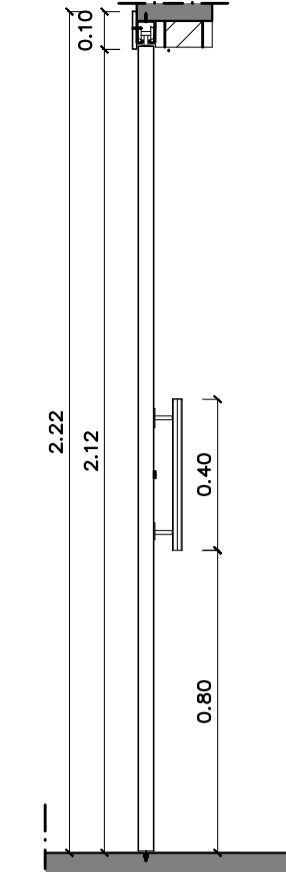
PM07  
VISTA  
ESC 1:20



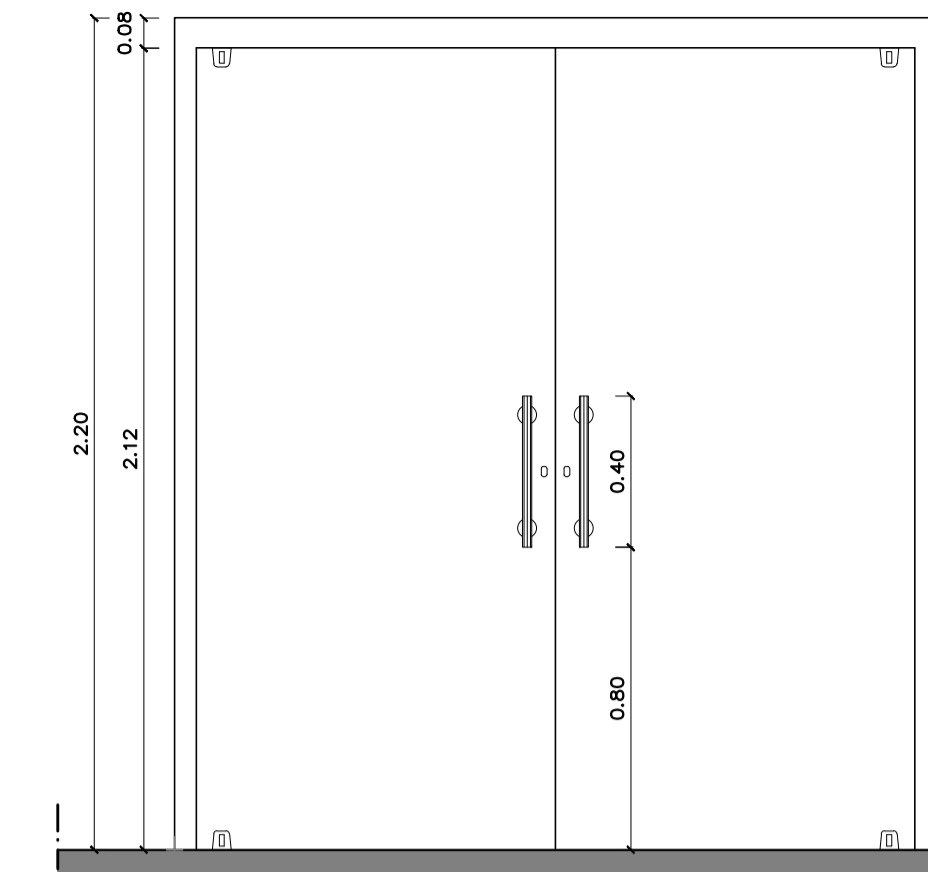
PM07  
CORTE  
ESC 1:20



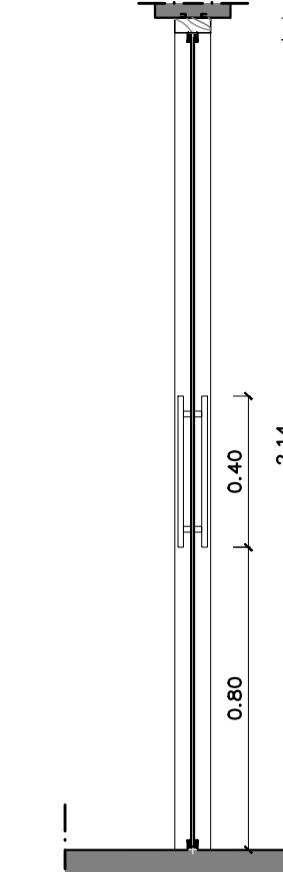
PM08  
VISTA  
ESC 1:20



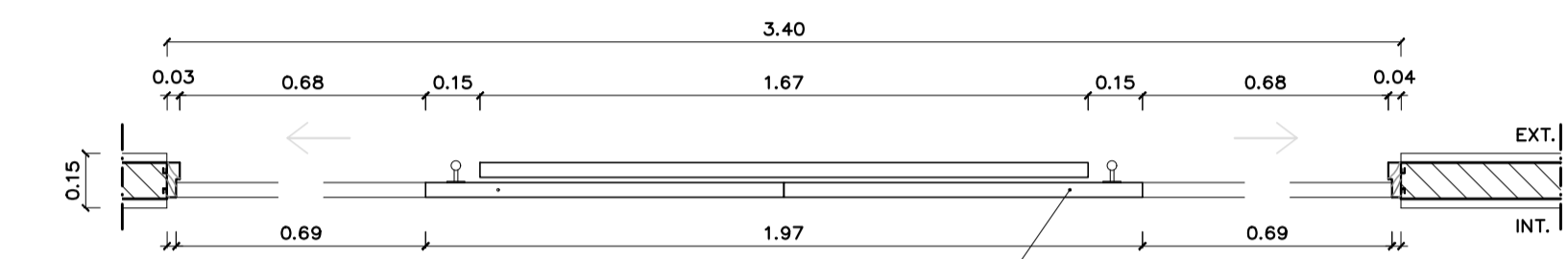
PM08  
CORTE  
ESC 1:20



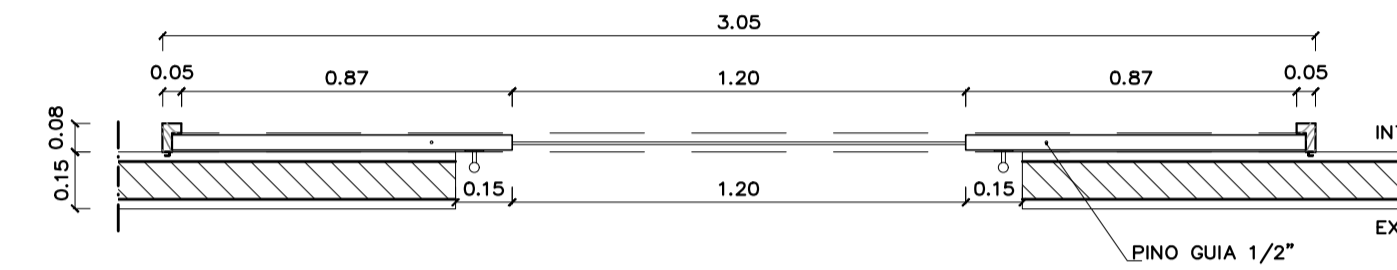
PV01  
VISTA  
ESC 1:20



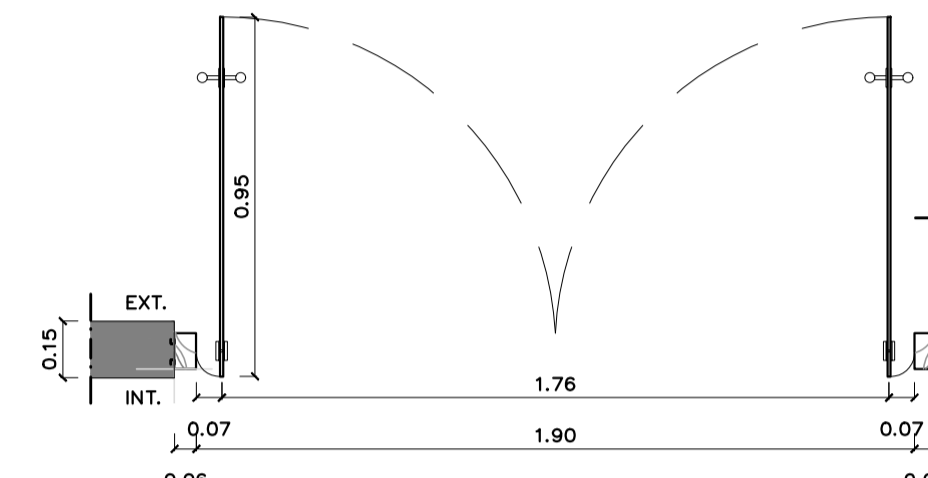
PV01  
CORTE  
ESC 1:20



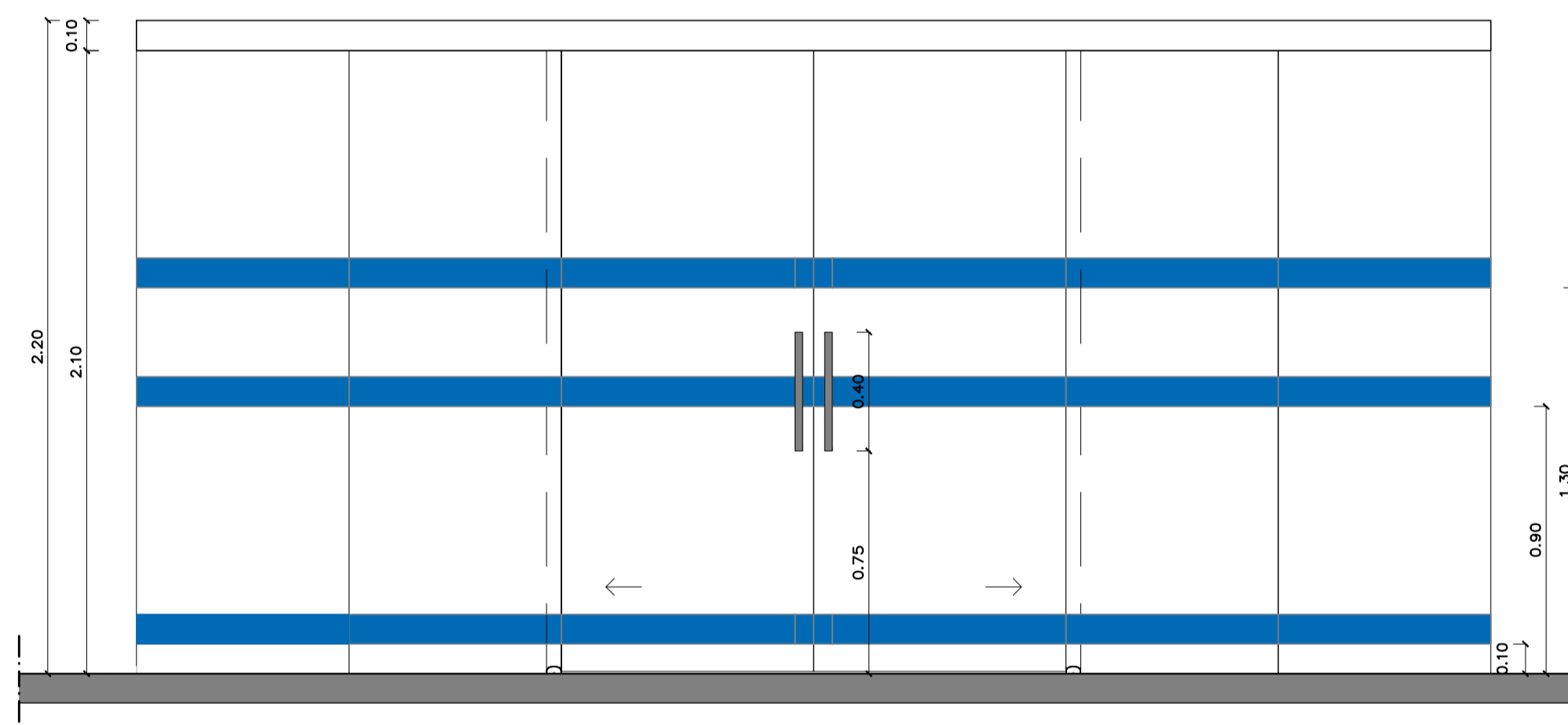
PM07  
PLANTA BAIXA  
ESC 1:20



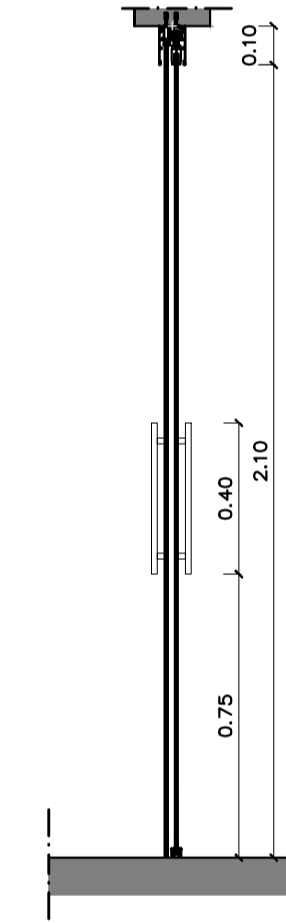
PM08  
PLANTA BAIXA  
ESC 1:20



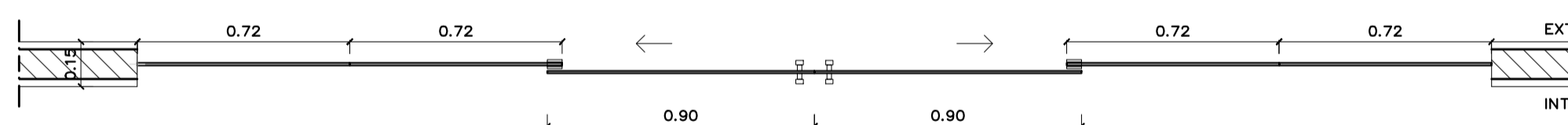
PV01  
PLANTA BAIXA  
ESC 1:20



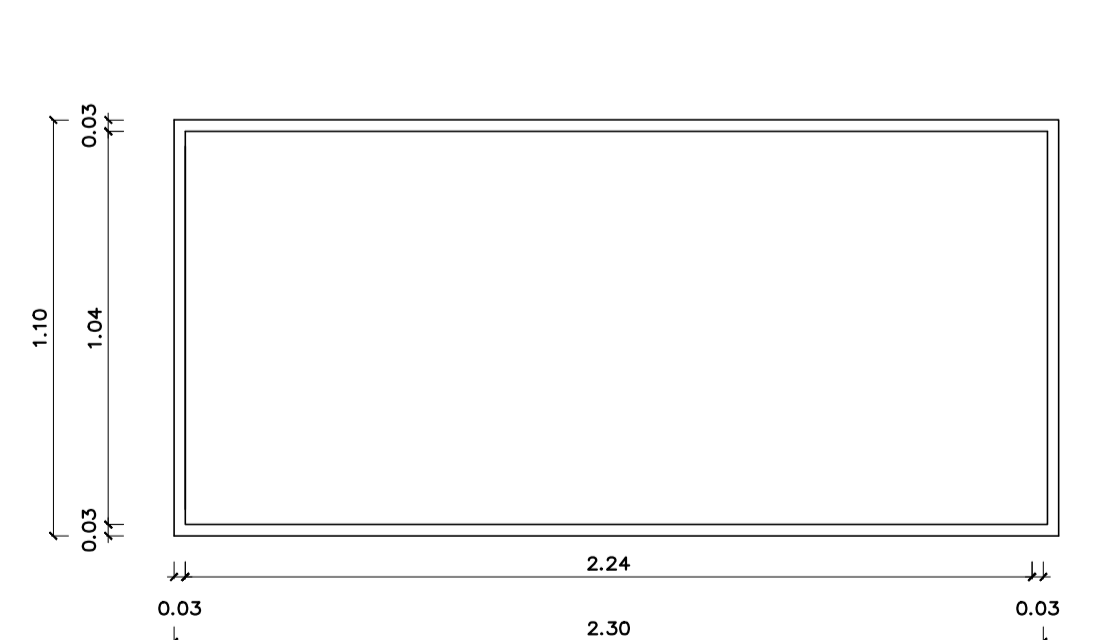
PV02  
VISTA  
ESC 1:20



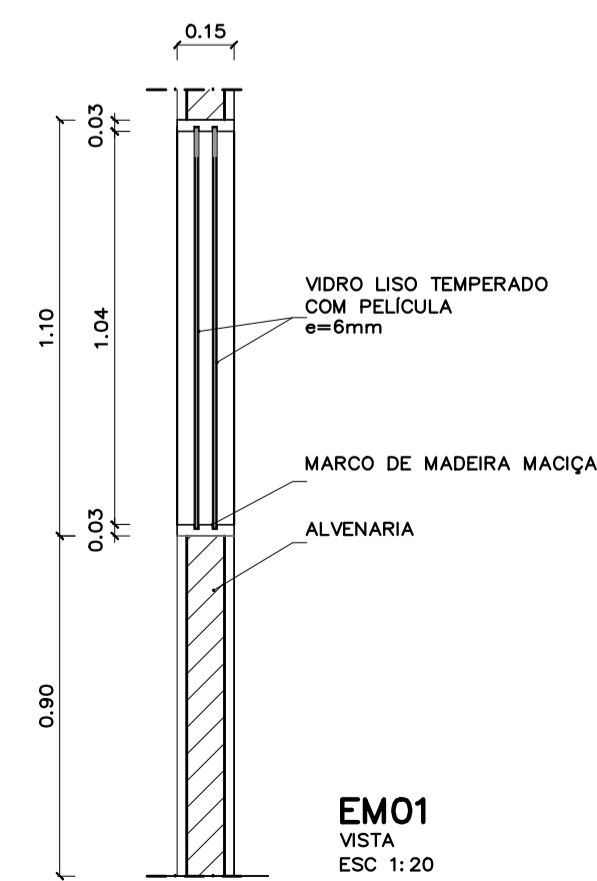
PV02  
CORTE  
ESC 1:20



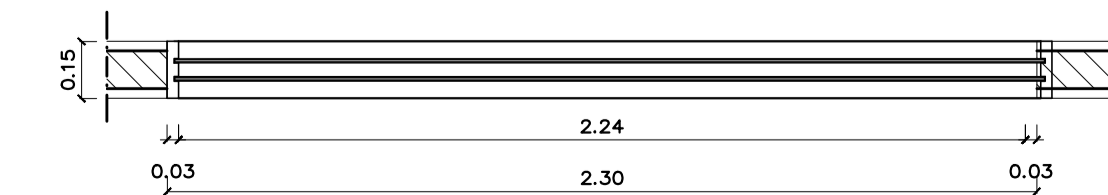
PV02  
PLANTA BAIXA  
ESC 1:20



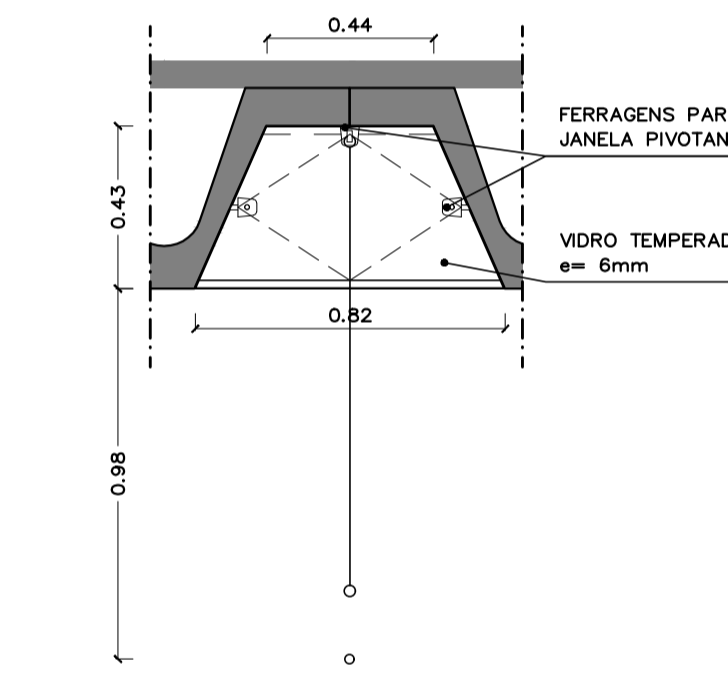
EMO1  
VISTA  
ESC 1:20



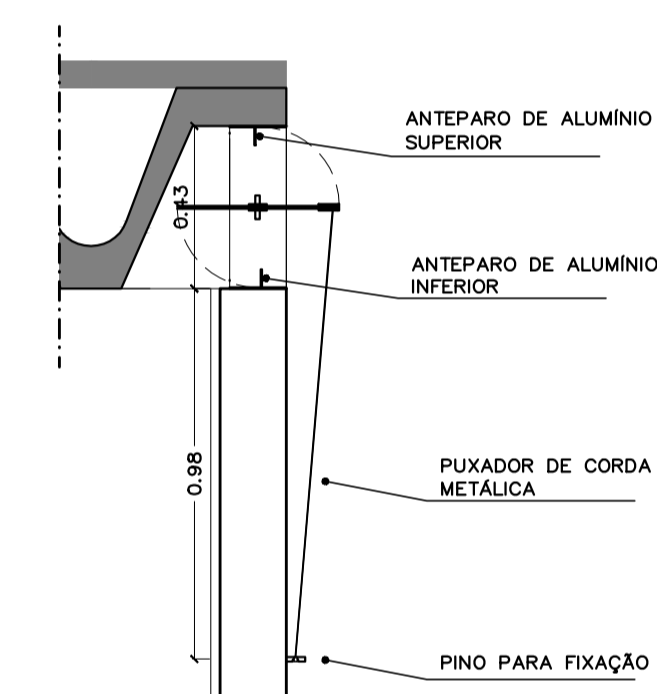
EMO1  
VISTA  
ESC 1:20



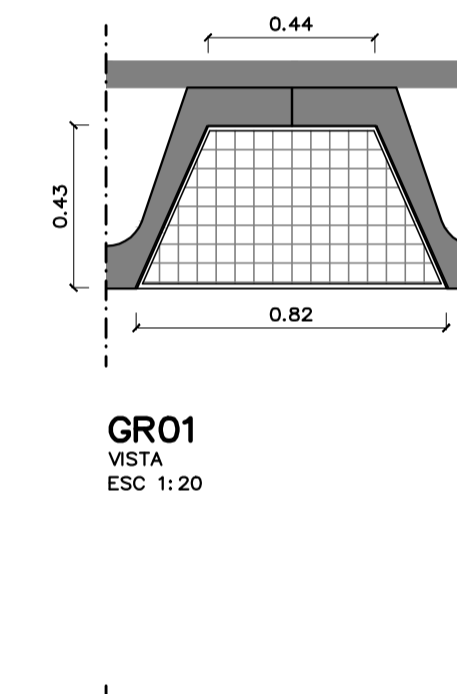
EMO1  
PLANTA  
ESC 1:20



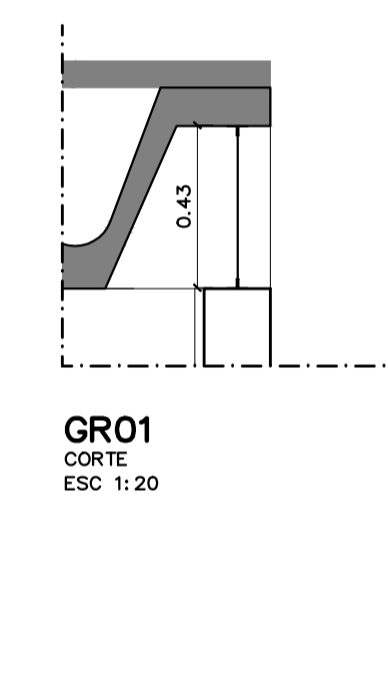
EA01  
VISTA  
ESC 1:20



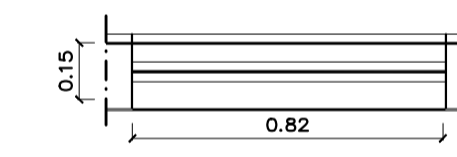
EA01  
CORTE  
ESC 1:20



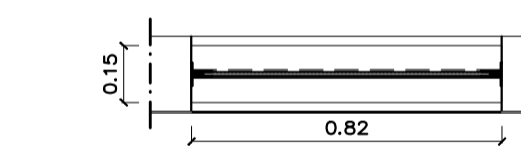
GR01  
VISTA  
ESC 1:20



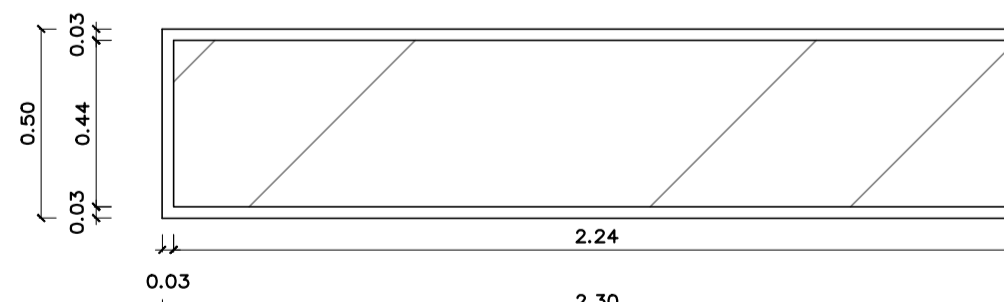
GR01  
CORTE  
ESC 1:20



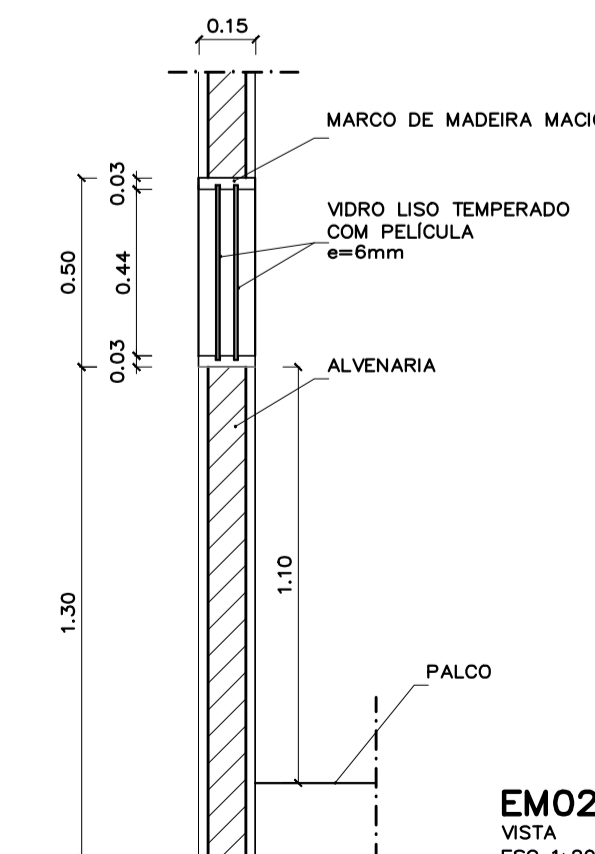
GR01  
PLANTA  
ESC 1:20



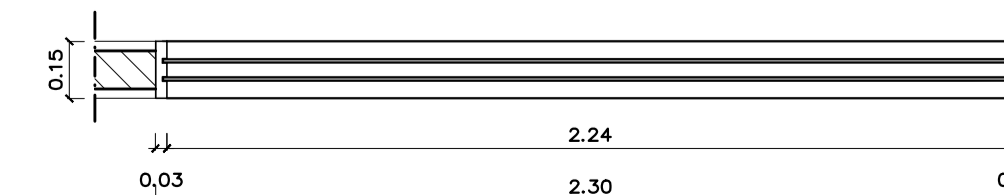
EA01  
PLANTA  
ESC 1:20



EMO2  
VISTA  
ESC 1:20



EMO2  
VISTA  
ESC 1:20



EMO2  
PLANTA  
ESC 1:20



FAU SUBSOLO - MAPA DE ESQUADRIAS				
Código	Dimensões(cm) LxH / peltoril	Descrição	Material Predominante	Observação
PM01	80x210	Porta simples de giro, com alisar e com veneziana metálica.	Porta oca tarugada em chapas de MDF revestido no padrão Imbuia.	fixação em alvenaria
PM01EXI	80x210	Porta existente de giro, com alisar.	Porta oca em chapa de MDF a receber veneziana como a PM01.	fixação em alvenaria
PM01b	80x210	Porta simples de giro, com alisar e com veneziana metálica.	Porta oca tarugada em chapas de MDF revestido no padrão Imbuia.	fixação em alvenaria e=20cm
PM03	80x210	Porta simples de giro, com alisar, com visor de vidro (20x70cm) e veneziana.	Porta oca tarugada em chapas de MDF revestido no padrão Imbuia.	fixação em alvenaria
PM04	90x210	Porta simples de giro, com alisar, com visor de vidro (20x70cm) e veneziana.	Porta oca tarugada em chapas de MDF revestido no padrão Imbuia.	fixação em alvenaria
PM05	120x210	Porta de giro c/ 2 folhas de madeira e veneziana metálica.	Porta oca tarugada em chapas de MDF revestido no padrão Imbuia.	fixação em alvenaria
PM05b	120x210	Porta de giro c/ 2 folhas de madeira e veneziana metálica.	Porta oca tarugada em chapas de MDF revestido no padrão Imbuia.	fixação em alvenaria e=20cm
PM06	120x210	Porta acústica de giro c/ 2 folhas de madeira (e=65mm) e vedo-porta.	Porta oca tarugada em chapas de MDF revestido no padrão Imbuia.	fixação em alvenaria
PM07	340x220	Porta de correr dupla c/ 2 folhas móveis e 1 folha fixa de madeira.	Porta oca tarugada em chapas de MDF revestido no padrão Imbuia.	fixação em alvenaria
PM08	305x220	Porta de correr dupla c/ 2 folhas móveis de madeira.	Porta oca tarugada em chapas de MDF revestido no padrão Imbuia.	fixação em alvenaria
PV01	190x220	Porta pivotante dupla c/ 2 folhas de vidro.	Caixilho em madeira e folhas de vidro temperado incolor 10mm.	fixação em alvenaria
PV01EXI	190x220	Porta pivotante dupla c/ 2 folhas de vidro.	Caixilho em madeira e folhas de vidro temperado incolor 10mm.	fixação em alvenaria
PV02	456x220	Porta de correr c/ 2 folhas de vidro móveis e 2 folhas de vidro fixas.	Caixilho em alumínio e folhas de vidro temperado incolor 10mm.	fixação em alvenaria
EA01	(82x44)x43/280	Janela trapezoidal pivotante com folha de vidro e anteparos de alumínio.	Caixilho em alumínio e folha de vidro temperado incolor 6mm.	fixação na viga de concreto
EMO1	230x110/90	Visor acústico com 2 folhas de vidro fixas e película.	Caixilho em madeira e 2 folhas de vidro fixo temperado incolor 6mm.	fixação em alvenaria
EMO2	230x50/130	Visor acústico com 2 folhas de vidro fixas e película.	Caixilho em madeira e 2 folhas de vidro fixo temperado incolor 6mm.	fixação em alvenaria
GR01	(82x44)x43/280	Grade de alumínio para vão trapezoidal.	Caixilho de alumínio e tela artística.	fixação na viga de concreto

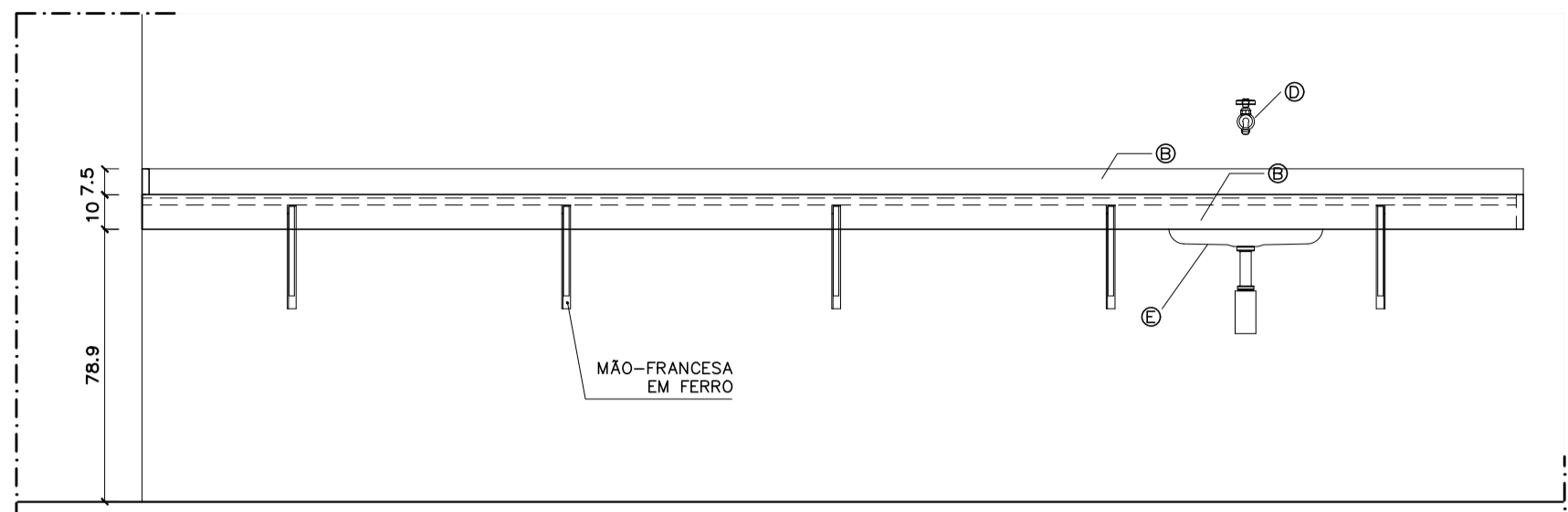
\*Imprescindível conferir medidas no local

REVISÃO Nº	ALTERAÇÃO	RESPONSÁVEL	DATA
Fundação Universidade de Brasília Centro de Planejamento Oscar Niemeyer <b>FAU - SUBSOLO</b> INSTITUTO CENTRAL DE CIÊNCIAS PROJETO - 04.01 23106.129454/2018-16			
PROJETO EXECUTIVO		ARQUITETURA	
ESCALA:	1/20		
UNIDADE:	METROS		
DATA:	MAIO/2019		
DESENHO:	EQUIPE		
COORD:	ARQ. BRUNO GUIMARÃES	FACULDADE DE ARQUITETURA E URBANISMO	
EQUIPE:	ARQ. CLARISSA REZENDE	BLOCO A, SUBSOLO, SUL	
	ARQ. BÁRBARA OLIVEIRA	PORTAS	

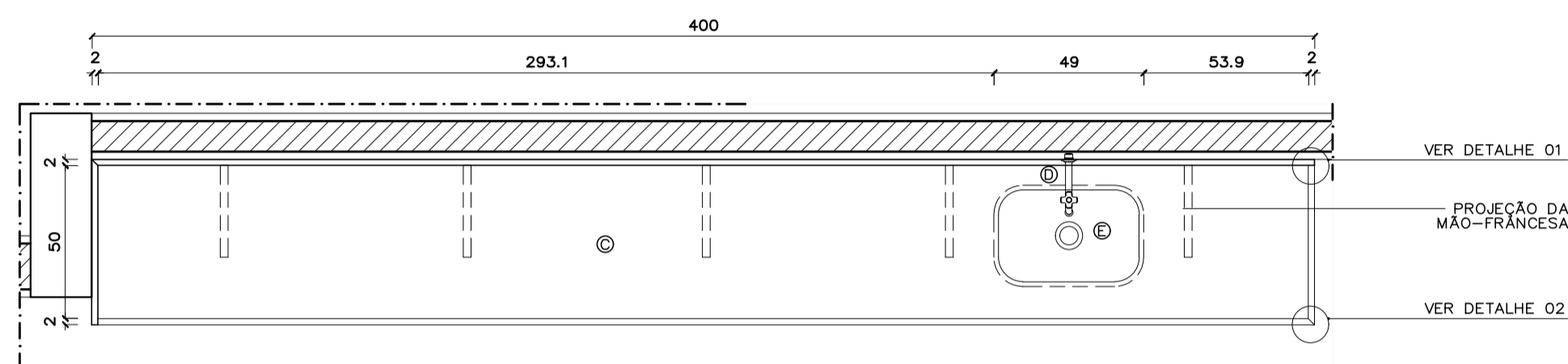
**LEGENDA DE PEÇAS DE GRANITO**

- (A) Granito cinza andorinha 30mm polido em todas as faces aparentes
- (B) Granito cinza andorinha 30 mm polido na face externa
- (C) Granito cinza andorinha 30 mm polido na face superior
- (D) Torneira de pia p/cozinha de parede c/ arejador, c6d. 1159 C39, da Deca ou equivalente
- (E) Cuba de embutir em aço inox 40x34cm, c6d. 94050, Cuba da Tramontina ou equivalente
- (F) Bancada com tampo de concreto moldado in loco com tela soldada Q196, suporte de blocos estruturais; emassada e pintada com tinta epóxi alto brilho, cinza claro

**OBSERVAÇÕES**  
 TODOS OS TAMPÓS EM GRANITO SÃO POLIDOS NAS FACES SUPERIORES E LATERAIS, FACES QUE FICAM EXPOSTAS.  
 AS DEMAIS FACES POLIDAS ESTÃO INDICADAS POR TRAÇO PONTILHADO  
 TODAS AS DIVISÓRIAS E PRATELEIRAS SÃO CHUMBADAS NA ALVENARIA (PAREDE E PISO)

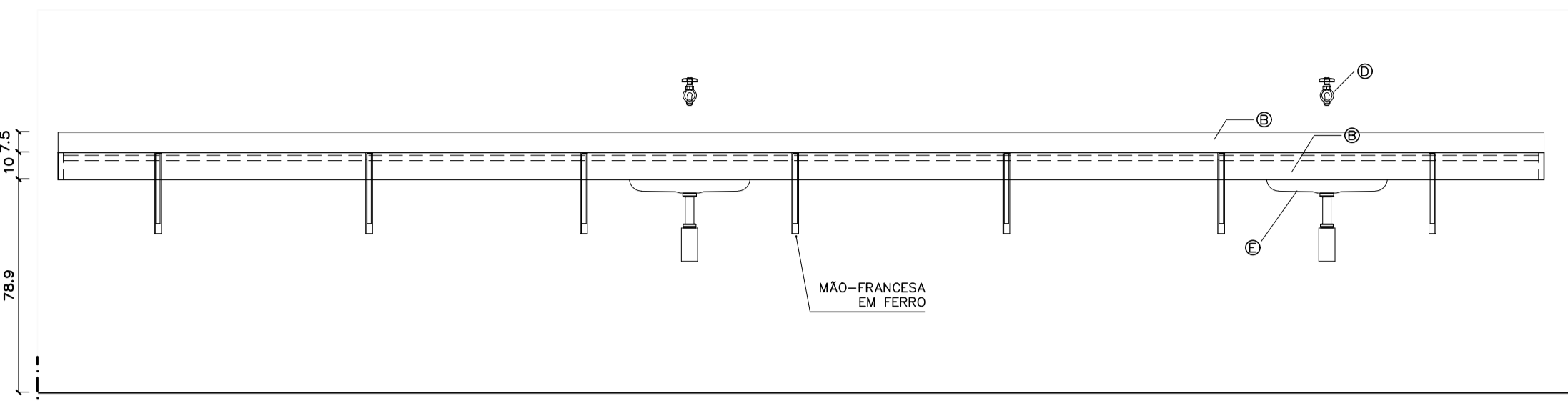


**BG01**  
ELEVÇÃO  
ESC.: 1:20

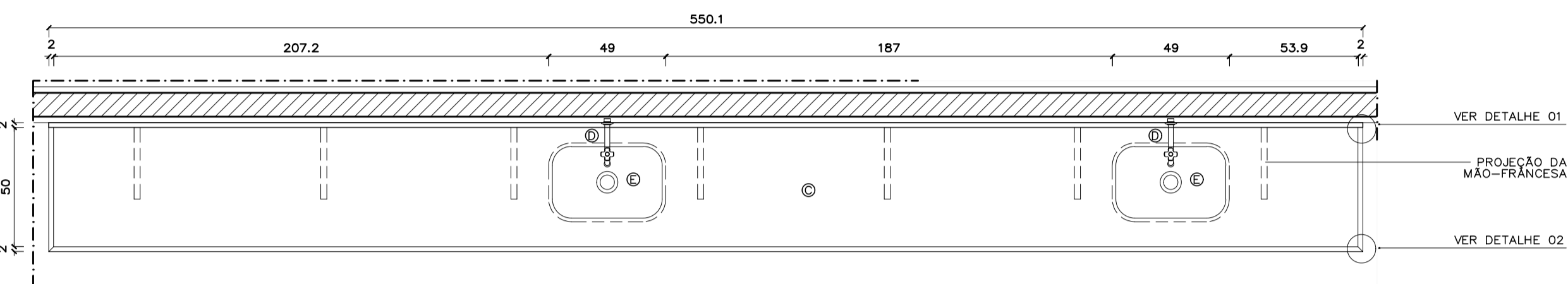


**BG01**  
PLANTA BAIXA  
ESC.: 1:20

LOCAL	NIVEL	ALTURA	SUPORTE	CUBA	METAIS	QUANT.
ÁREA MOLHADA-COFA	-3,41	0,80	05 MF	E	D	01 UNID.

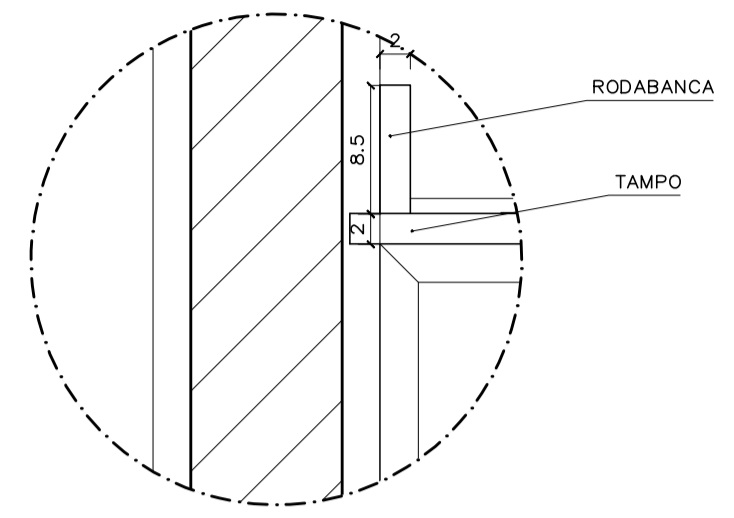


**BG02**  
ELEVÇÃO  
ESC.: 1:20

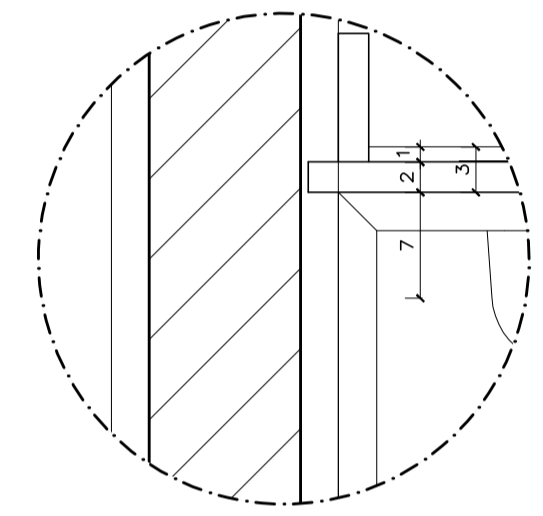


**BG02**  
PLANTA BAIXA  
ESC.: 1:20

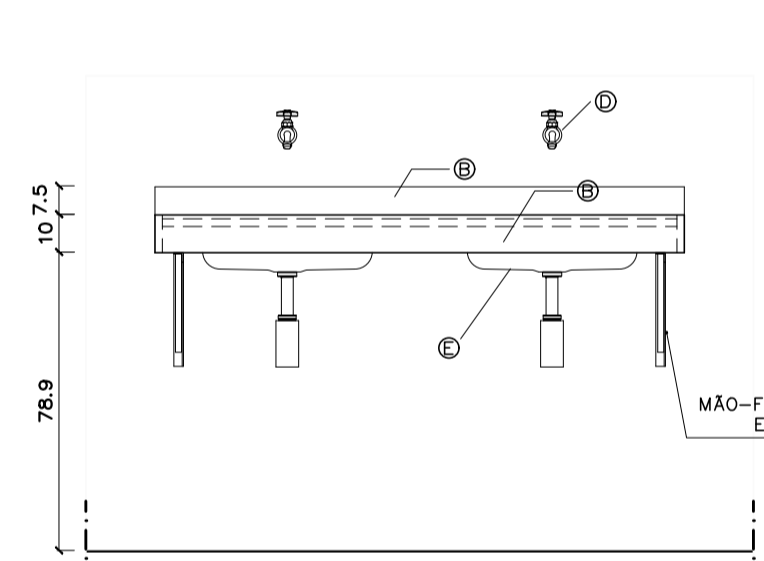
LOCAL	NIVEL	ALTURA	SUPORTE	CUBA	METAIS	QUANT.
LABORATÓRIO DE MAQUETES	-3,41	0,80	07 MF	E	D	01 UNID.



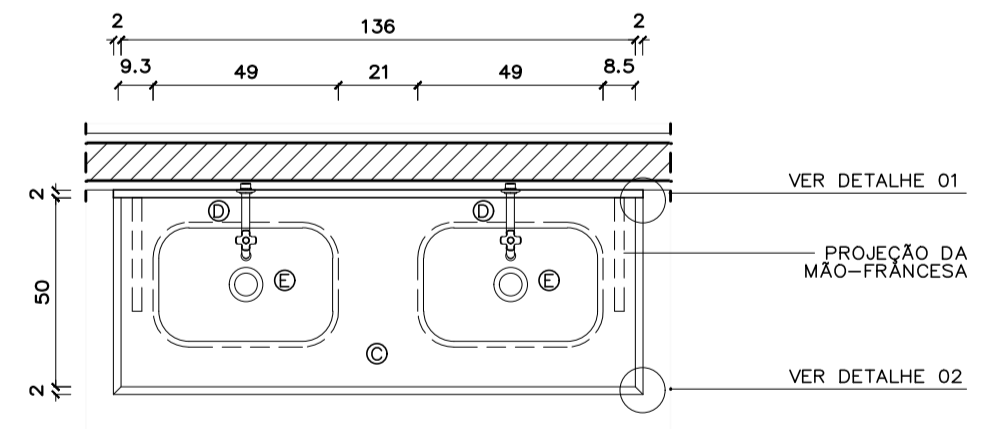
**DETALHE 01**  
BG-CORTE  
ESC.: 1:5  
COTAS EM CENTIMETROS



**DETALHE 02**  
BG-CORTE  
ESC.: 1:5  
COTAS EM CENTIMETROS

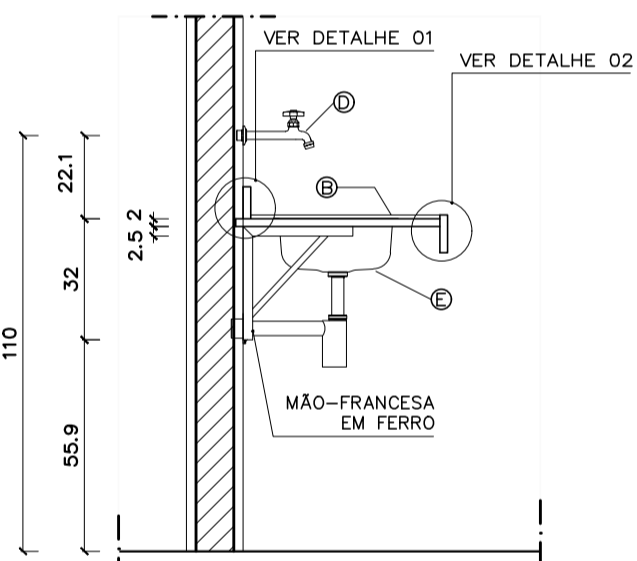


**BG03**  
ELEVÇÃO  
ESC.: 1:20

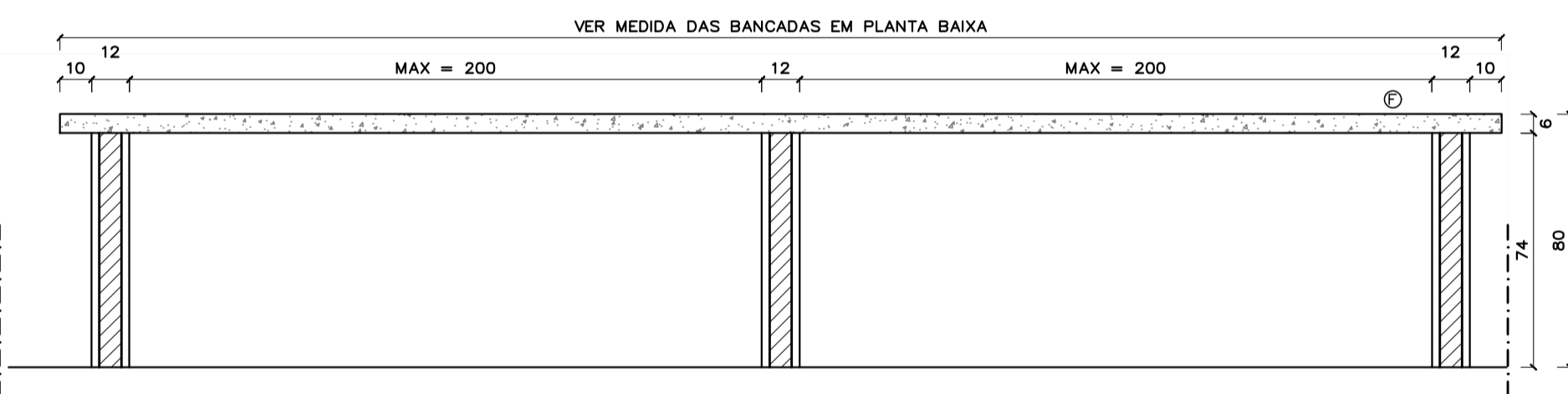


**BG03**  
PLANTA BAIXA  
ESC.: 1:20

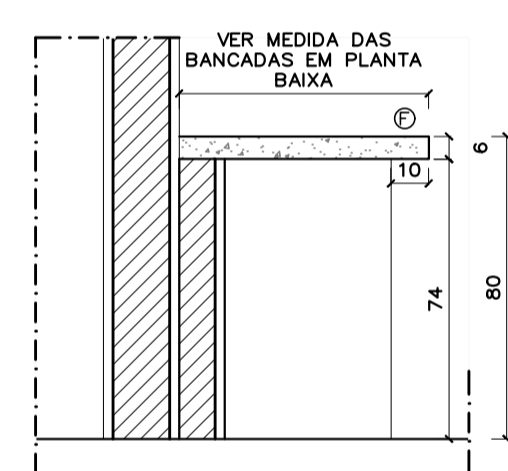
LOCAL	NIVEL	ALTURA	SUPORTE	CUBA	METAIS	QUANT.
LABORATÓRIO DE ARTES	-3,41	0,80	02 MF	E	D	01 UNID.



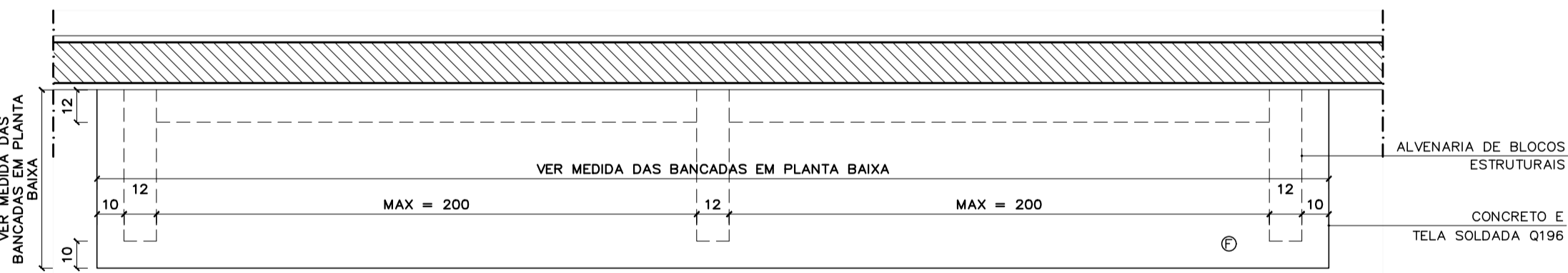
**BG01, BG02 e BG03**  
CORTE  
ESC.: 1:20



**BC01**  
CORTE LONGITUDINAL ESQUEMÁTICO - BANCADA EM PAREDE  
ESC.: 1:20



**BC01**  
CORTE TRANSVERSAL ESQUEMÁTICA - BANCADA EM PAREDE  
ESC.: 1:20



**BC01**  
VISTA SUPERIOR ESQUEMÁTICA - BANCADA EM PAREDE  
ESC.: 1:20



REVISÃO Nº	ALTERAÇÃO	RESPONSÁVEL	DATA

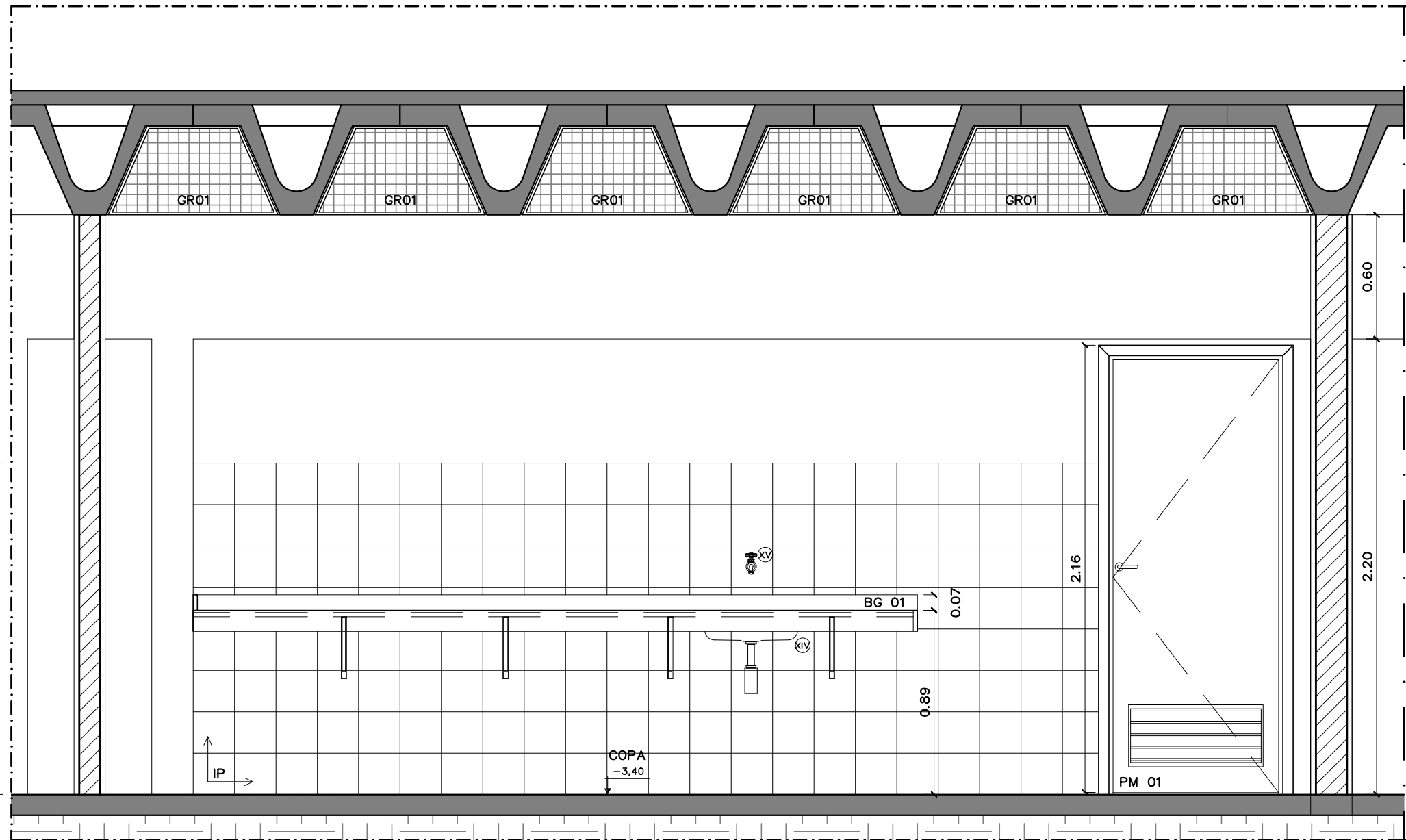
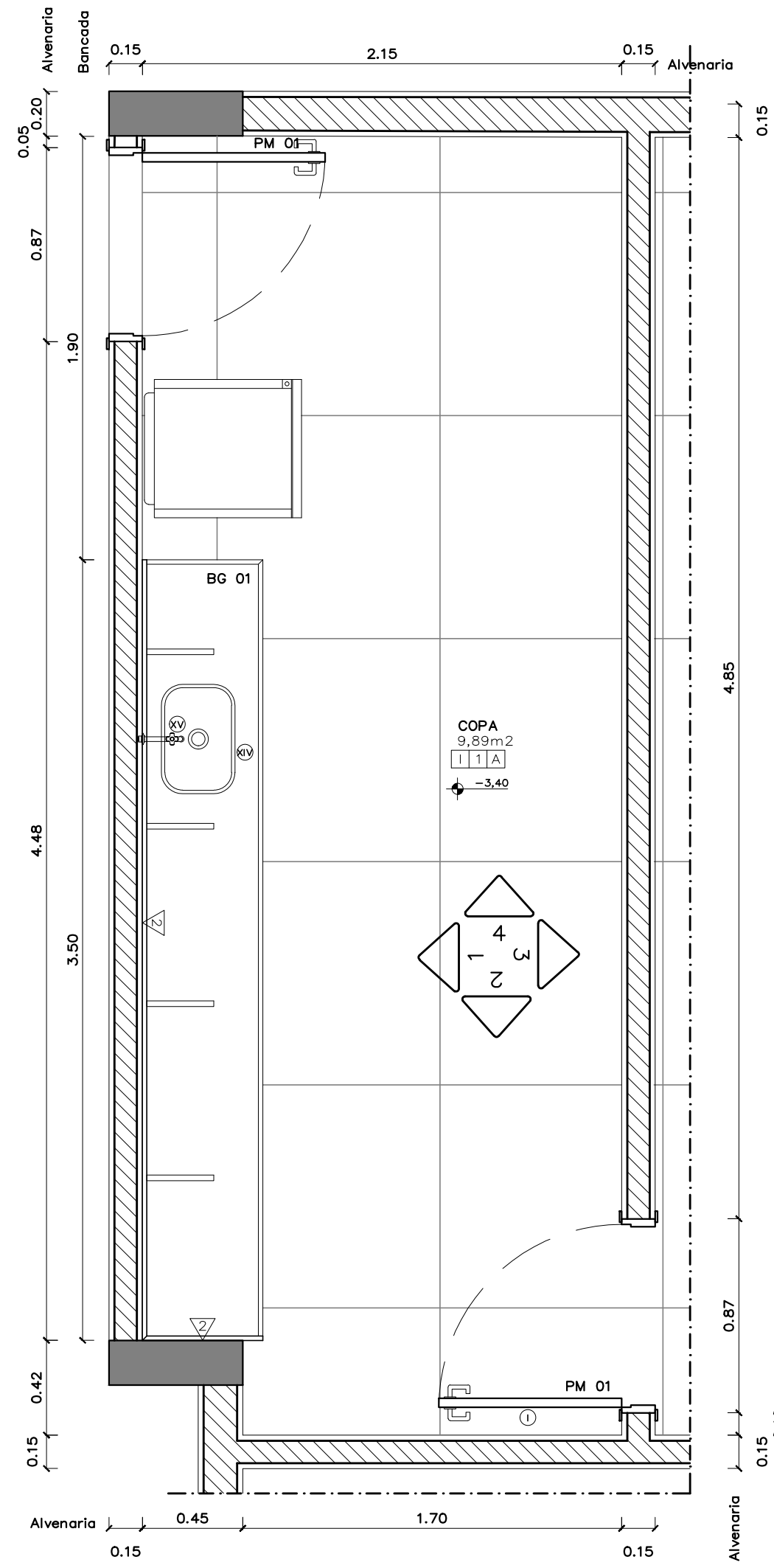
Fundação Universidade de Brasília  
 Centro de Planejamento Oscar Niemeyer  
**FAU - SUBSOLO**  
 INSTITUTO CENTRAL DE CIÊNCIAS  
 PROJETO - 04.01  
 23106.129454/2018-16

PROJETO EXECUTIVO  
 ARQUITETURA

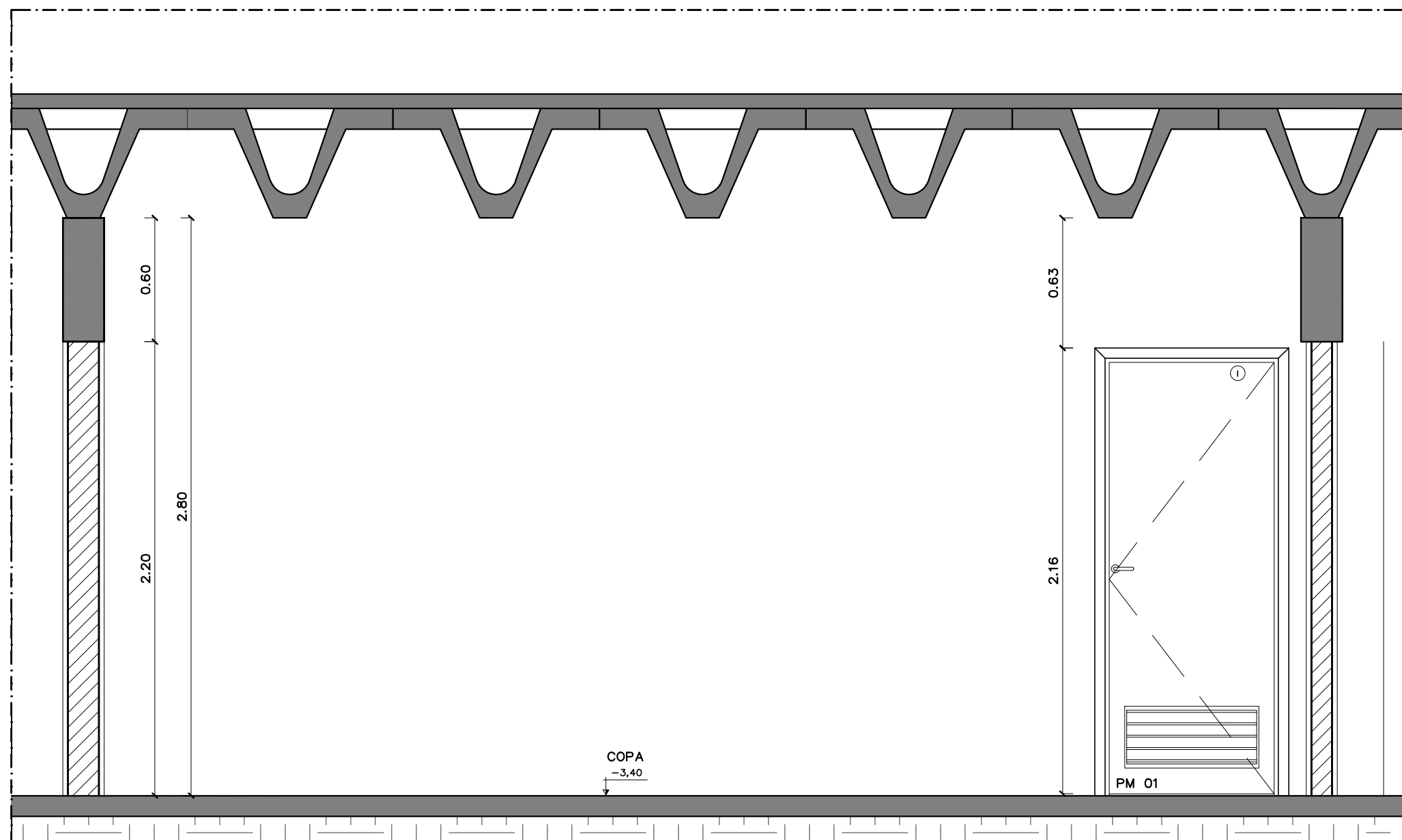
ESCALA: INDICADA  
 UNIDADE: METROS  
 DATA: ABRIL/2019  
 DESENHO: EQUIPE  
 COORD.: ARQ. BRUNO GUIMARÃES  
 ARQ. CLARISSA REZENDE  
 EQUIPE: ARQ. BÁRBARA OLIVEIRA

**PE-AR**      **12/ 13**

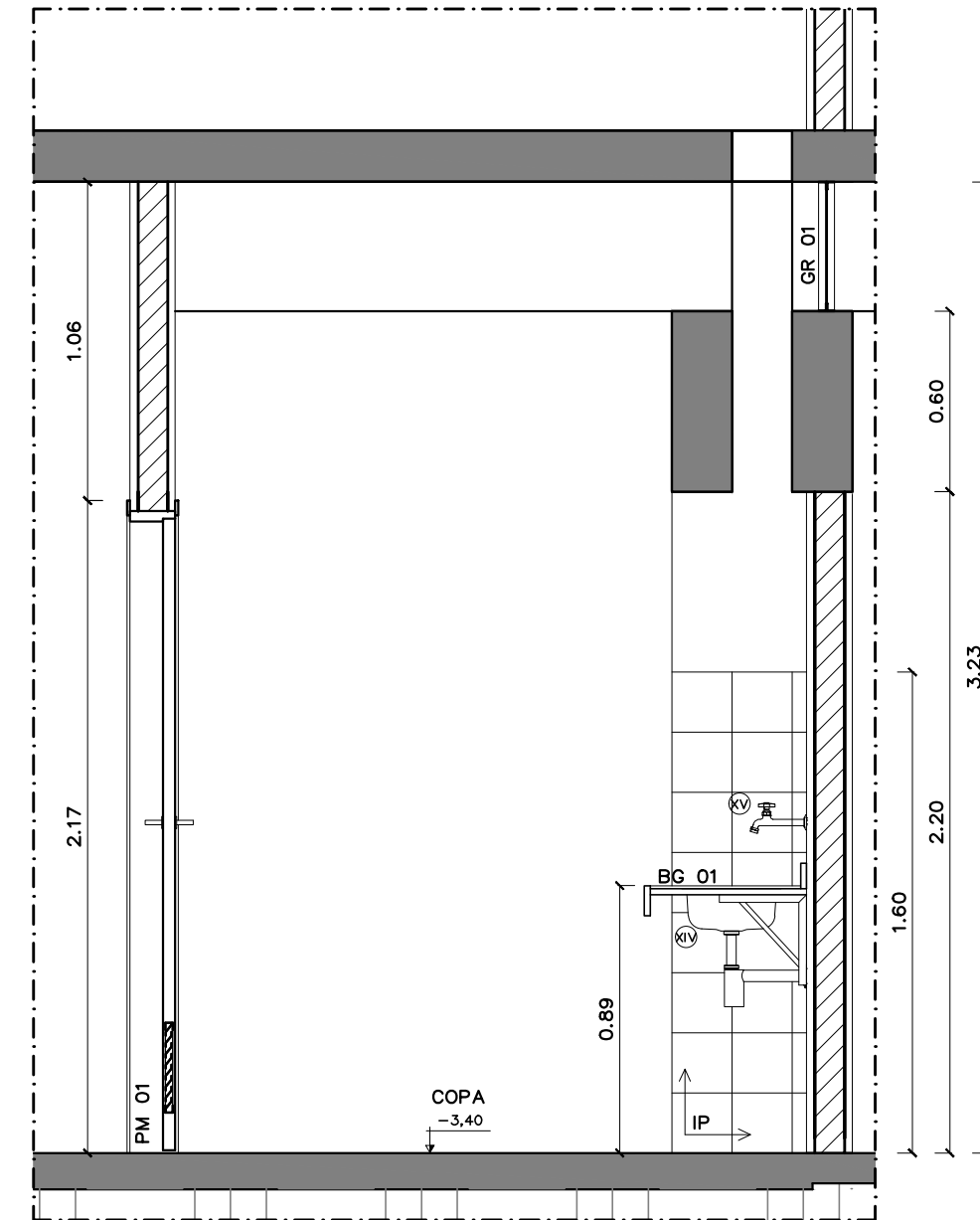
FACULDADE DE ARQUITETURA E URBANISMO  
 BLOCO A, SUBSOLO, SUL  
 DIVISÓRIAS, BANCADAS E PRATELEIRAS DE GRANITO



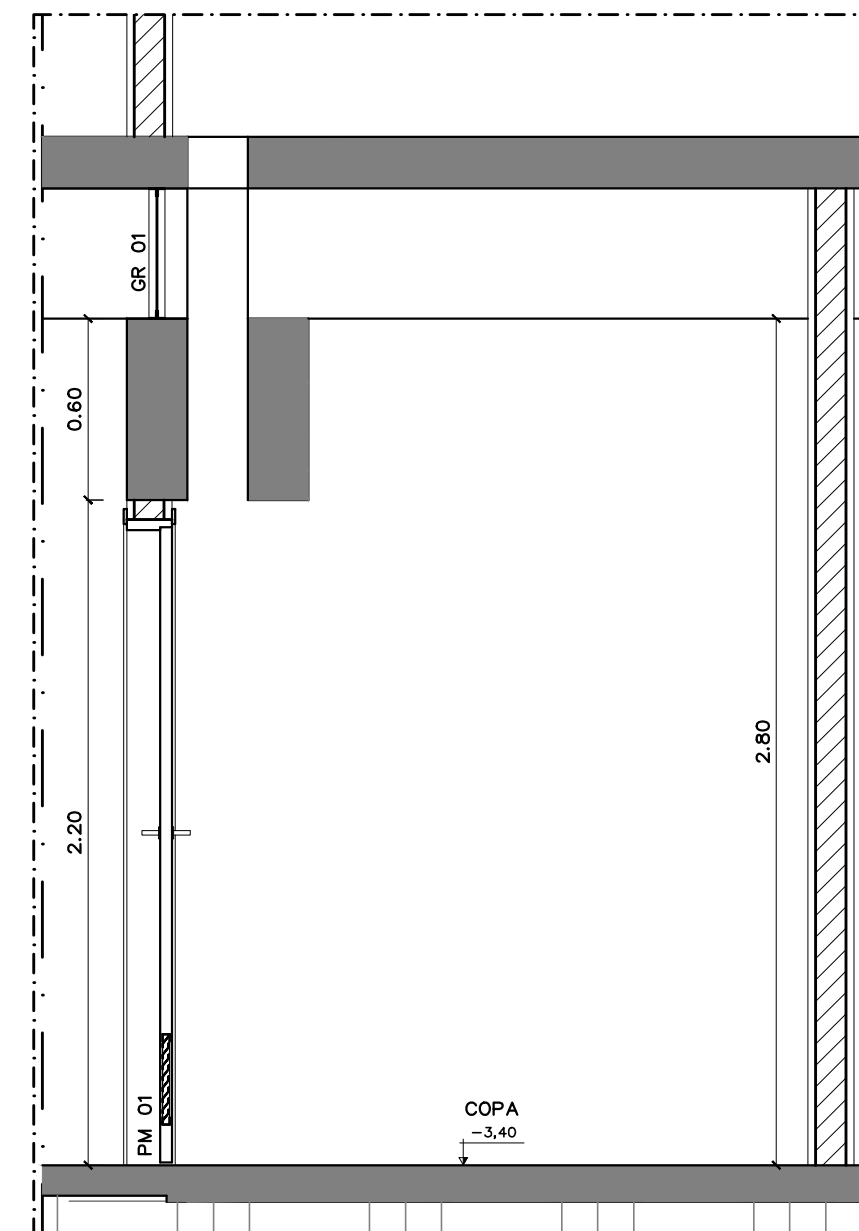
**COPA - VISTA 01**  
FAU - SUBSOLO  
ESC.: 1:25



**COPA - VISTA 03**  
FAU - SUBSOLO  
ESC.: 1:25



**COPA - VISTA 02**  
FAU - SUBSOLO  
ESC.: 1:25

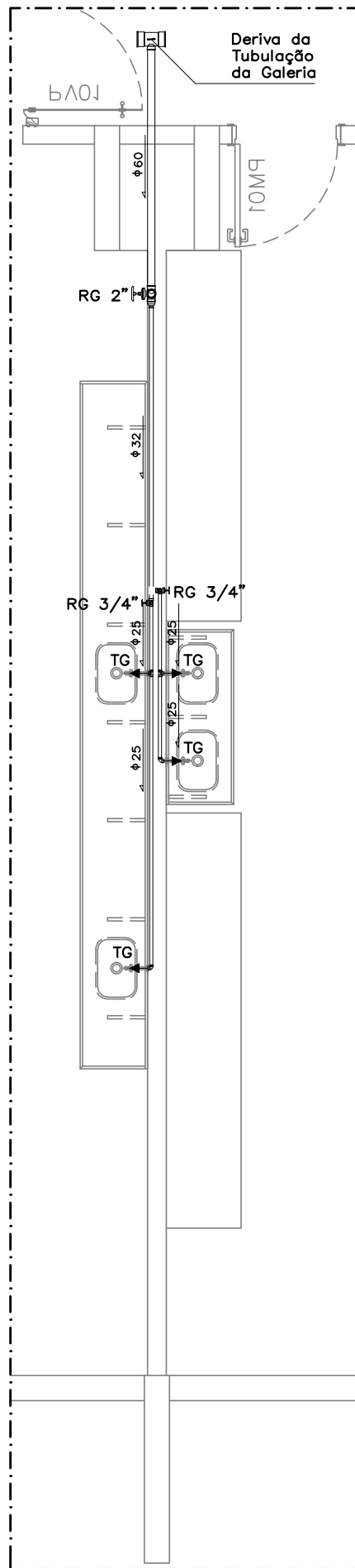


**COPA - VISTA 04**  
FAU - SUBSOLO  
ESC.: 1:25

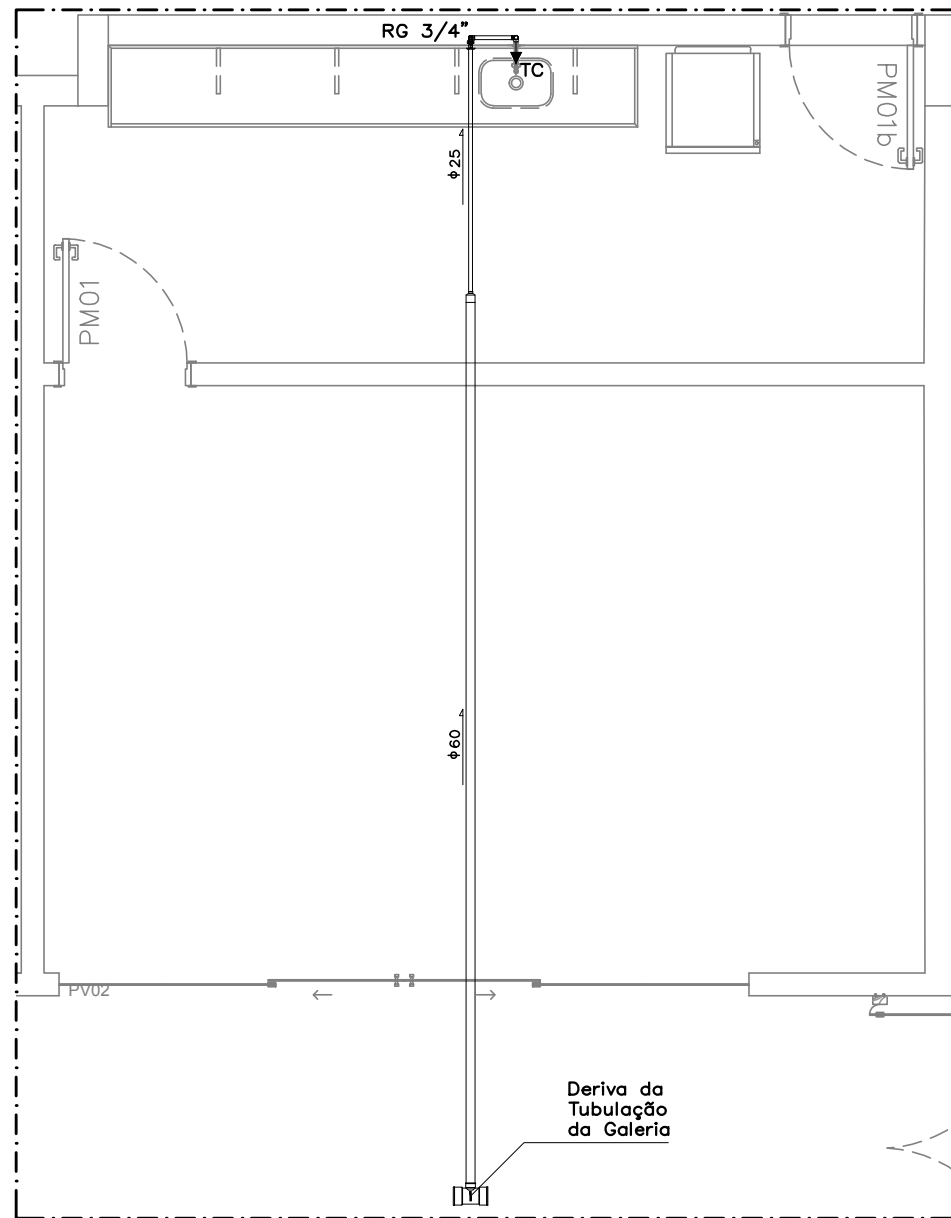
- LOUÇAS**
- ① Lavatório com coluna suspensa, linha Vogue Plus Conforto, cód. L510 e C510, cor branca, fabricante Deca ou equivalente.
  - ② Lavatório sem coluna, linha Ravena, cód. L 915, cor branca, fabricante Deca ou equivalente.
  - ③ Bacia convencional, linha Ravena, cód. P 90 17, fabricante Deca ou equivalente.
  - ④ Bacia convencional linha Conforto, ref. P510, sem abertura frontal, cor branca, Deca ou equivalente.
  - ⑤ Mictório com sifão integrado, cód. M 712 17, fabricante Deca ou equivalente.
- METAIS**
- ① Válvula mictório fechamento automático, linha Decamatic, cód. 2573C, cromada, ECO, fabricante Deca ou equivalente.
  - ② Válvula descarga com duplo acionamento, linha Hydra Duo, ref. 1968, fabricante Deca ou equivalente.
  - ③ Torneira de alavanca, linha Decomatic Eco Conforto, cód. 1173.C.CONF., cromada, fabricante Deca ou equivalente.
  - ④ Torneira para uso geral c/arejador, linha standard, cód. 1152.C39, fabricante Deca ou equivalente.
  - ⑤ Barra de apoio em L esquerdo em aço inox escovado Ø=1.1/2", comprimento 70cm, ref. 2335, Deca ou equivalente.
  - ⑥ Barra de apoio em aço inox escovado Ø=1.1/2" comprimento aproximado 70cm ref. 2310 Deca ou equivalente
  - ⑦ Barra de apoio em aço inox escovado Ø=1.1/2" comprimento aproximado 80cm ref. 2310 Deca ou equivalente
  - ⑧ Barra lateral fixa em aço inox escovado Ø=1.1/2" comprimento 30cm
  - ⑨ Cadeira de banho, Linha Conforto, ref. 2356 Deca ou equivalente
  - ⑩ Chuveiro Eletrônico Evolution Master 220v/7500 46.032 c/ monocomando p/ acessibilidade, fabr. Lorenzetti ou equivalent
  - ⑪ Registro de pressão, Linha Prata, cód. 1416.C.50.034, Deca ou equivalente.
  - ⑫ Registro de gaveta, Linha Prata, cód.1509.034, Deca ou equivalente.
  - ⑬ Sifão para lavatório, cód. 1680.C.100.112, fabricante Deca ou equivalente.
  - ⑭ Cubo retangular de aço inox - linha econômica 40x39, cód. 94050, fabricante Tramontina
  - ⑮ Torneira pia cozinha de parede c/ arejador, cód. 1159 C39, fabricante Deca, cromada
- ACESSÓRIOS**
- ① Dispenser para papel higiênico em rolos 400m, ref. C19650, linha Velox, fabric. Premisse ou equivalente
  - ② Dispenser para toalha de papel inter-falhada, ref. C19533, linha Velox, fabric. Premisse ou equivalente
  - ③ Dispenser p/ sabonete líquido refil 800ml, reservatório independente, ref. C19428, linha Velox, fabric. Premisse ou equivalent
  - ④ Espelho cristal 4 mm, dimensões indicadas no projeto
  - ⑤ Assento para bacia acessível, linha Vogue Plus Conforto, cód. AP 52., cor branca, fabricante Deca ou equivalente
  - ⑥ Assento bacia plástico, linha Oval, cód. TPR/AS, cor branca, fabricante Astra ou equivalente
  - ⑦ Cabide de louça branco, cód. A 680, fabricante Deca ou equivalente.
  - ⑧ Mesa troca faldas horizontal retrátil de polipropileno, capacidade 20kg, fabricante Rubbermaide ou equivalente.
  - ⑨ Mala aérea hidráulica, braço normal e potência 2, ref. MA-200 da DORMA ou equivalente.
- OBSERVAÇÕES**
- TODOS OS TAMPOS EM GRANTO SÃO POLIDOS NAS FACES SUPERIORES E LATERAIS, FACES QUE FICAM EXPOSTAS.  
TODAS AS DIVISÓRIAS E/OU PRATELEIRAS SÃO CHUMBADAS NA ALVENARIA (PAREDE E PISO)



REVISÃO Nº	ALTERAÇÃO	RESPONSÁVEL	DATA
Fundação Universidade de Brasília Centro de Planejamento Oscar Niemeyer <b>FAU - SUBSOLO</b> INSTITUTO CENTRAL DE CIÊNCIAS PROJETO - 04.0 23106.129454/2018-16 PROJETO EXECUTIVO ARQUITETUR/			
ESCALA:	1:25	<b>PE-AR</b>	<b>13/ 13</b>
UNIDADE:	METROS		
DATA:	JUNHO/2019		
DESENHO:	EQUIPE		
COORD.:	ARQ. BRUNO GUIMARÃES ARQ. CLARISSA REZENDE	FACULDADE DE ARQUITETURA E URBANISMO BLOCO A, SUBSOLO, SUL COPA	
EQUIPE:	ARQ. BÁRBARA OLIVEIRA		



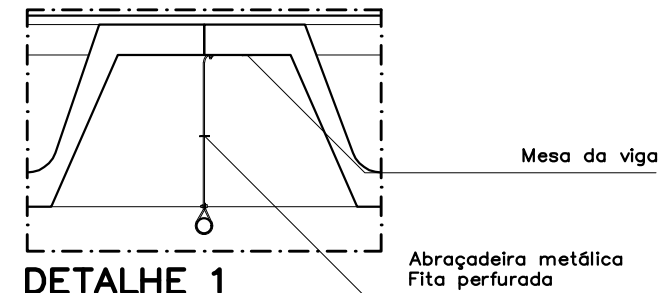
**LABORATÓRIOS**  
PLANTA BAIXA  
ESC.: 1:50



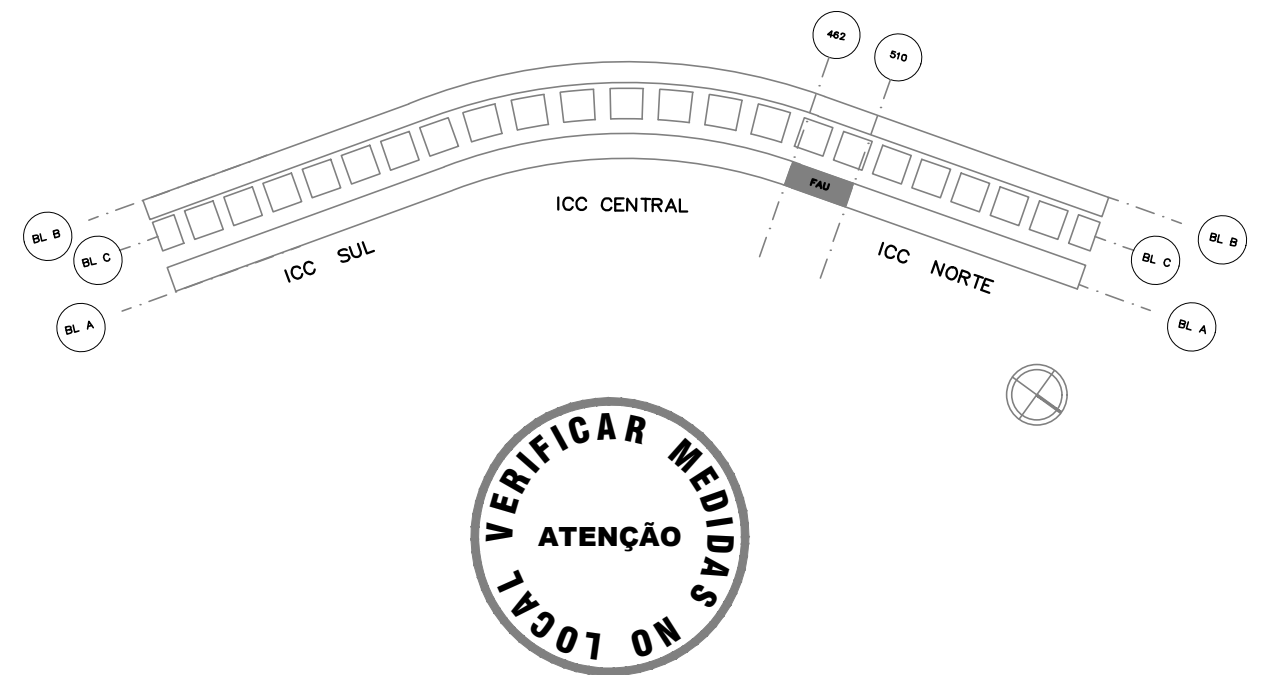
**COFFE BREAK**  
PLANTA BAIXA  
ESC.: 1:50

**OBSERVAÇÕES:**

1. A tubulação será em PVC soldável Ø 25 mm, exceto quando especificado de modo diferente.
2. Os tubos aparentes serão fixados à base por meio de abraçadeiras metálicas do tipo copo, de diâmetro equivalente.
  - 2.1. A fixação de tubos horizontais distantes das mesas das vigas será conforme o detalhe 1.
3. A derivação da rede hidráulica será por meio de tê 60 mm e duas luvas de correr 60 mm.
  - 3.1. Será realizado um corte na tubulação para inserir o tê 60 mm;
  - 3.2. As luvas de correr serão passadas para vedar a ligação da tubulação existente com a nova, e em seguida serão fixadas à base por meio de abraçadeiras metálicas do tipo ômega Ø 2";
4. Os pontos de água terão as seguintes alturas em relação ao piso acabado:
  - 4.1. Torneira de cozinha - 110 cm;
  - 4.2. Torneira de Uso Geral (Laboratórios) - 110 cm.
5. As Válvulas e Registros terão as seguintes alturas em relação ao piso acabado:
  - 5.1. Registro de Gaveta - 180 cm (exceto quando cotado de modo diferente).



**DETALHE 1**  
FIXAÇÃO DE TUBO APARENTE  
SEM ESCALA



02	Adequação das Legendas	Jéssica Soares	04/SET2019
01	Exclusão dos Banheiros	Jéssica Soares	31/JUL/2019
00	Emissão Inicial	Jéssica Soares	12/JUN/2019
REVISÃO Nº	ALTERAÇÃO	RESPONSÁVEL	DATA

Fundação Universidade de Brasília  
Centro de Planejamento Oscar Niemeyer

**FAU - SUBSOLO** **INSTITUTO CENTRAL DE CIÊNCIAS**  
**PROJETO - 05.01**  
**23106.129454/2018-16**

**PROJETO EXECUTIVO** **ÁGUA FRIA**

ESCALA: INDICADA  
UNIDADE: METROS  
DATA: MAIO/2019  
DESENHO: EQUIPE

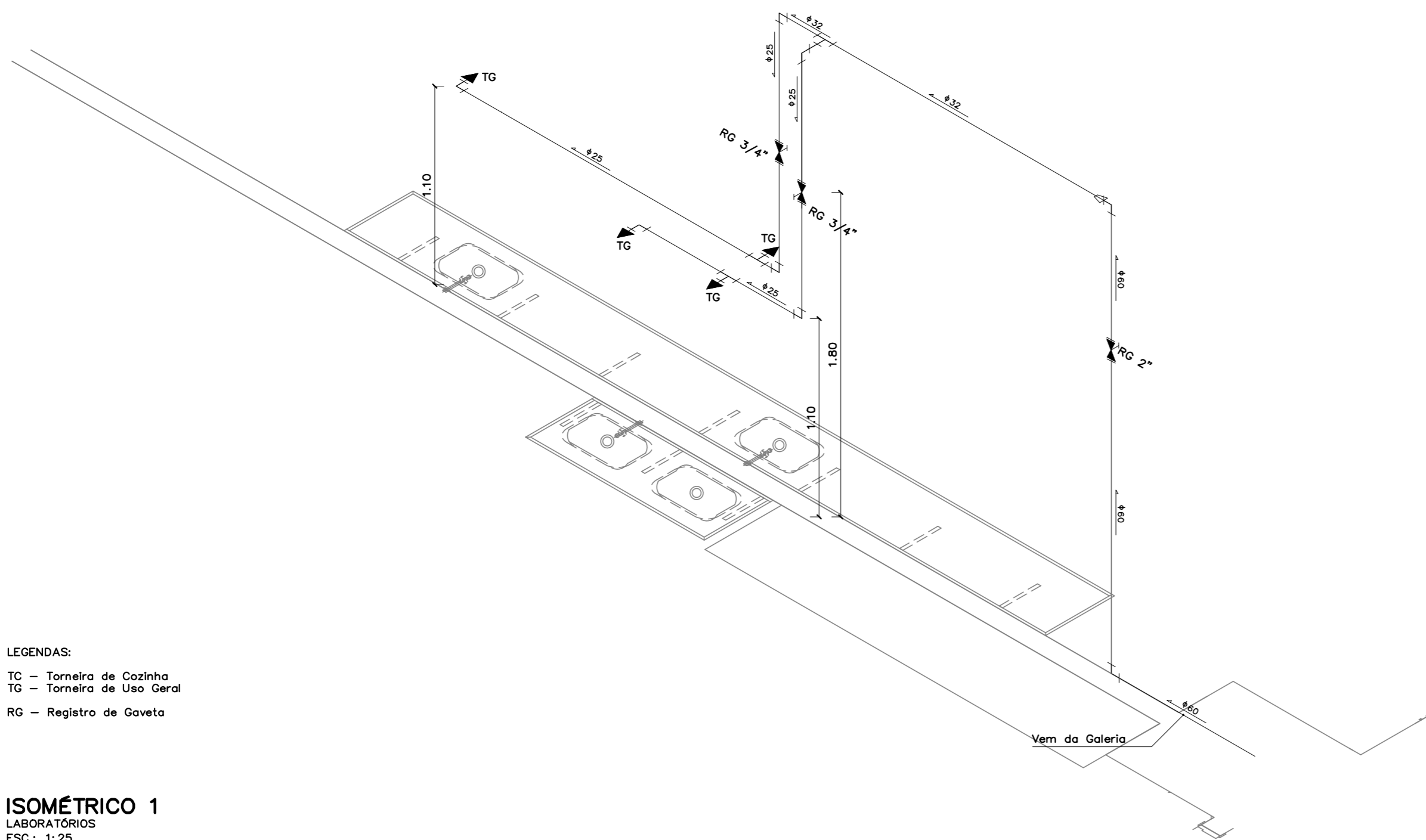
**PE-AF** **01/02**

COORD.: ARQ. BRUNO GUIMARÃES  
ARQ. CLARISSA REZENDE  
EQUIPE: ENG. JÉSSICA SOARES  
ARQ. FELIPE CLÁUDIO  
ENG. GUILHERME GOMES

FACULDADE DE ARQUITETURA E URBANISMO  
BLOCO A, SUBSOLO NORTE  
PLANTA BAIXA E DETALHES DOS SANITÁRIOS

X:\1-projetos\02-campus\darcy-ribeiro\edificacões\cc\03-unidades-academicas\fau\complementares\subsolo expansão instalações\hidrossant\_rias\agua fria\fase\2\lau-pe-af-01-planta-baixa-e-detalhes-r2.dwg



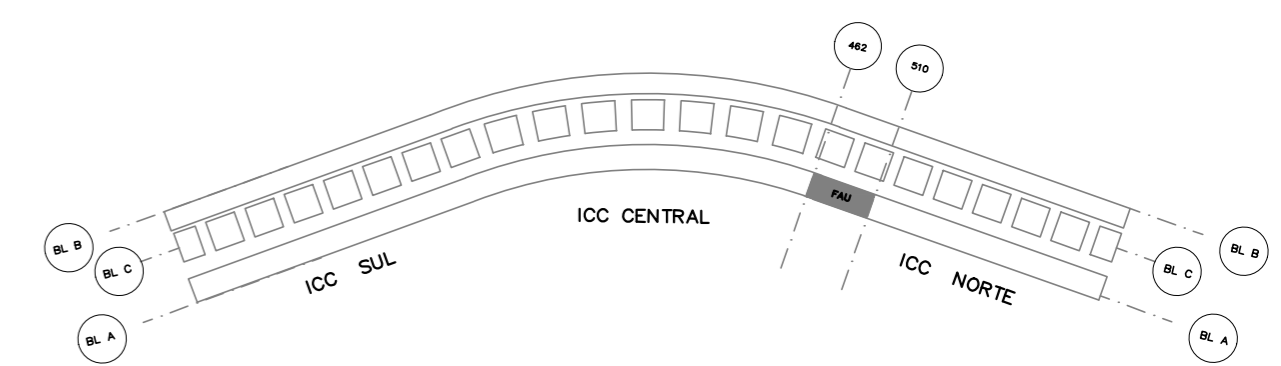
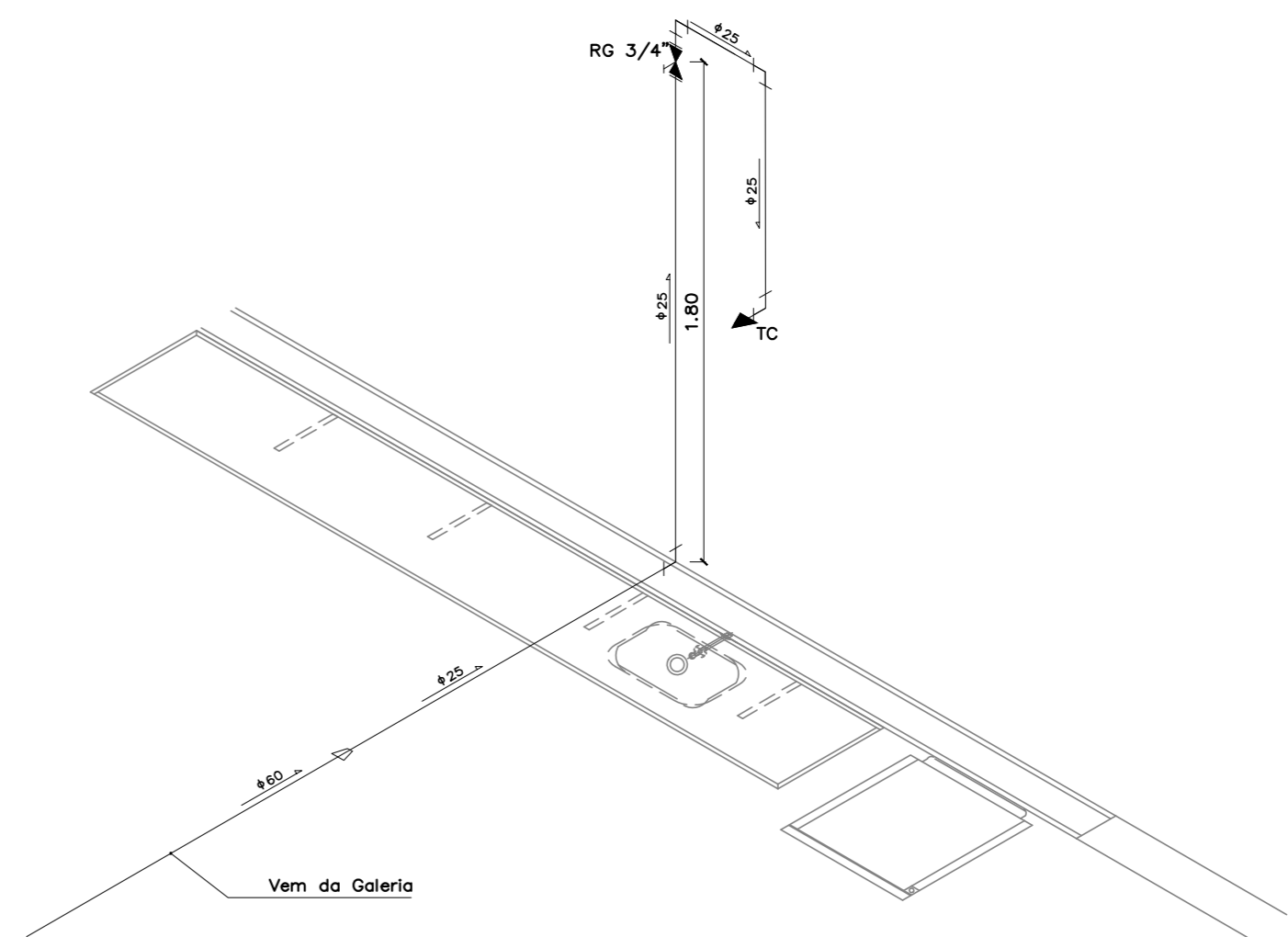


**LEGENDAS:**  
 TC – Torneira de Cozinha  
 TG – Torneira de Uso Geral  
 RG – Registro de Gaveta

**ISOMÉTRICO 1**  
 LABORATÓRIOS  
 ESC.: 1:25

- OBSERVAÇÕES:**
- A tubulação será em PVC soldável Ø 25 mm, exceto quando especificado de modo diferente.
  - Os tubos aparentes serão fixados à base por meio de abraçadeiras metálicas do tipo copo, de diâmetro equivalente.
    - A fixação de tubos horizontais distantes das mesas das vigas será conforme o detalhe 1.
  - A derivação da rede hidráulica será por meio de tê 60 mm e duas luvas de correr 60 mm.
    - Será realizado um corte na tubulação para inserir o tê 60 mm;
    - As luvas de correr serão passadas para vedar a ligação da tubulação existente com a nova, e em seguida serão fixadas à base por meio de abraçadeiras metálicas do tipo ômega Ø 2”;
  - Os pontos de água terão as seguintes alturas em relação ao piso acabado:
    - Torneira de cozinha - 110 cm;
    - Torneira de Uso Geral (Laboratórios) - 110 cm.
  - As Válvulas e Registros terão as seguintes alturas em relação ao piso acabado:
    - Registro de Gaveta - 180 cm (exceto quando cotado de modo diferente).

**ISOMÉTRICO 2**  
 COFFEE BREAK  
 ESC.: 1:25



02	Adequação das Legendas	Jéssica Soares	04/SET2019
01	Exclusão dos Banheiros	Jéssica Soares	31/JUL/19
00	Emissão Inicial	Jéssica Soares	12/JUN/19
REVISÃO N°	ALTERAÇÃO	RESPONSÁVEL	DATA

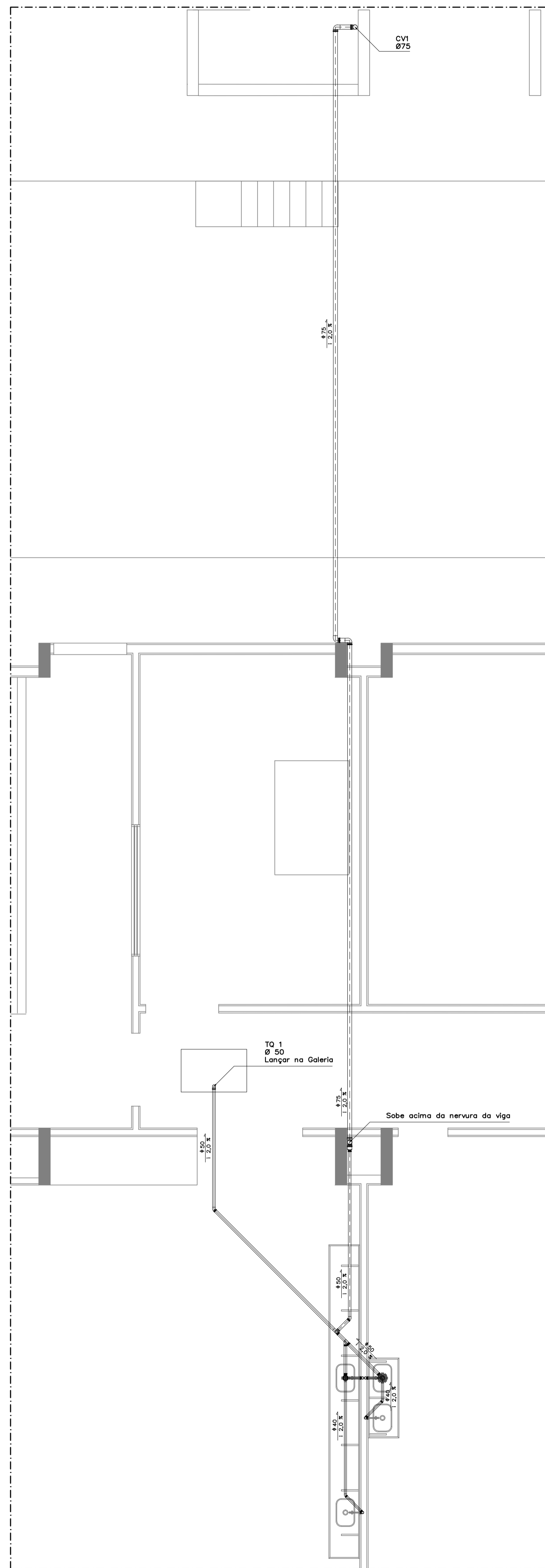
Fundação Universidade de Brasília  
 Centro de Planejamento Oscar Niemeyer

**FAU – SUBSOLO**

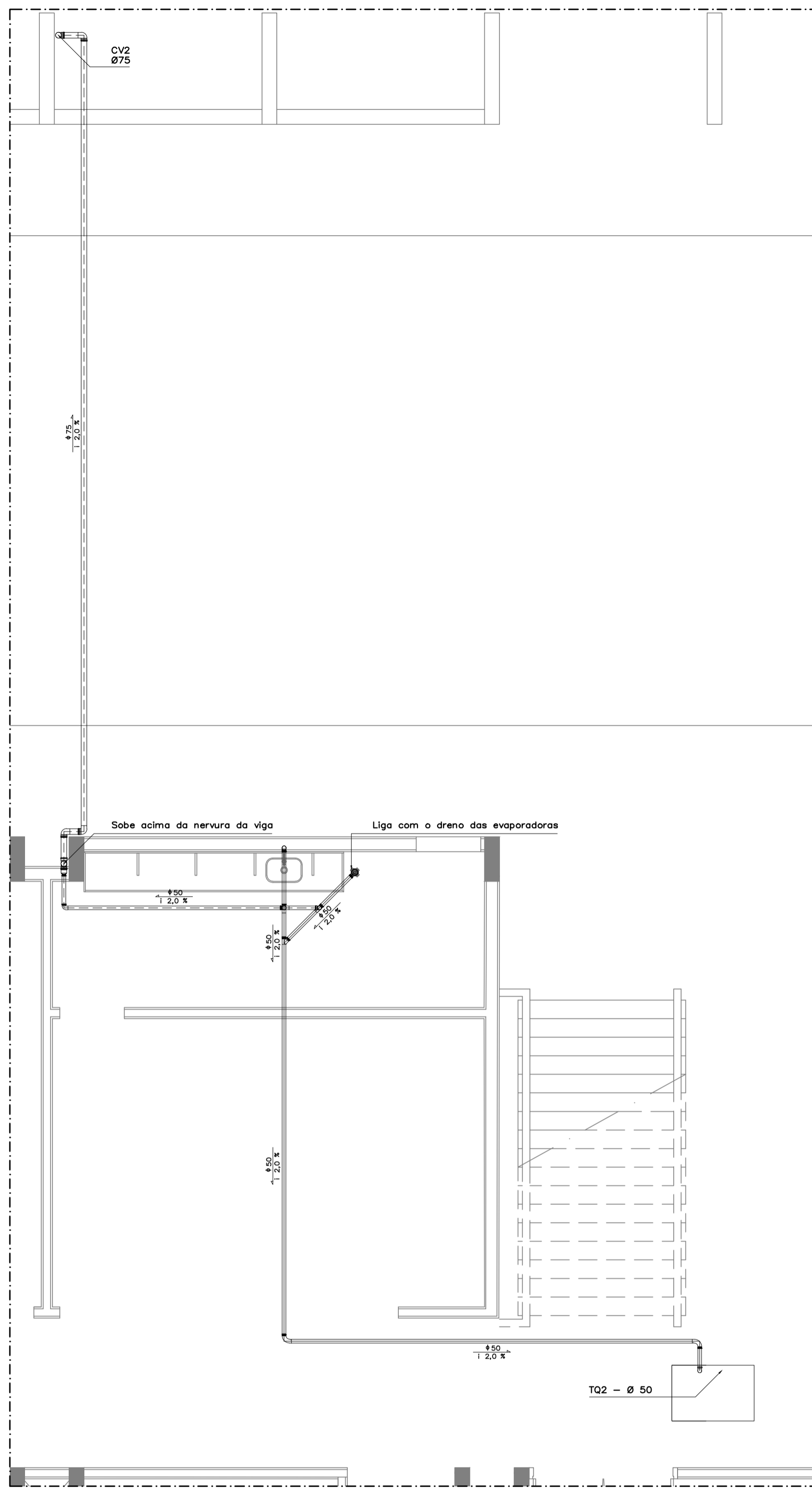
**INSTITUTO CENTRAL DE CIÊNCIAS**  
**PROJETO – 05.01**  
**23106.129454/2018-16**

**PROJETO EXECUTIVO** **ÁGUA FRIA**

ESCALA:	INDICADA	<b>PE-AF</b>	<b>02/02</b>
UNIDADE:	METROS		
DATA:	MAIO/2019		
DESENHO:	EQUIPE	<b>FACULDADE DE ARQUITETURA E URBANISMO</b> <b>BLOCO A, SUBSOLO NORTE</b> <b>ISOMÉTRICOS</b>	
COORD.:	ARQ. BRUNO GUIMARÃES ARQ. CLARISSA REZENDE		
EQUIPE:	ENG. JÉSSICA SOARES ARQ. FELIPE CLÁUDIO ENG. GUILHERME GOMES		



**LABORATÓRIOS**  
PLANTA BAIXA  
ESC.: 1:50

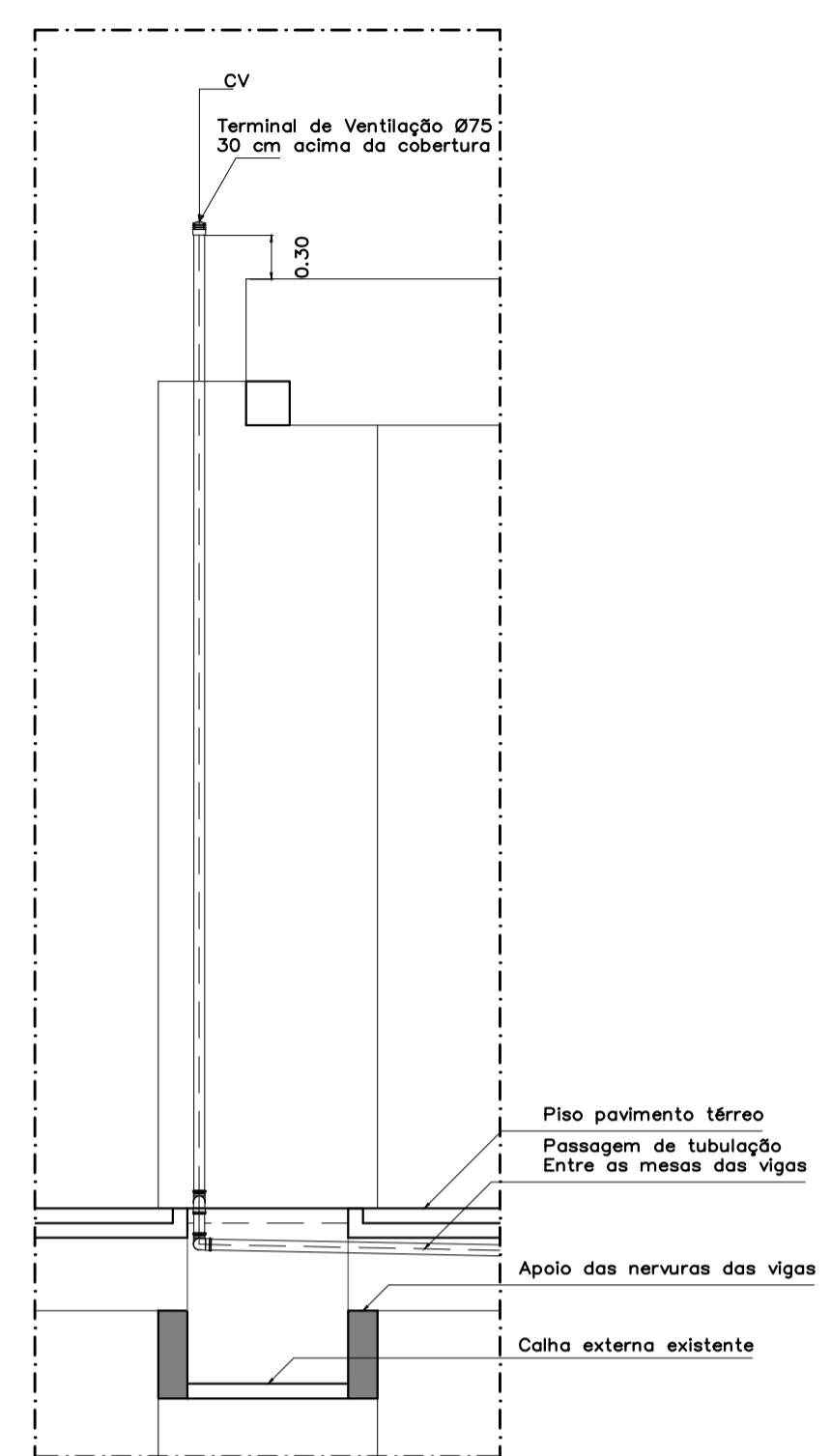


**BANHEIROS E COFFE BREAK**  
PLANTA BAIXA  
ESC.: 1:50

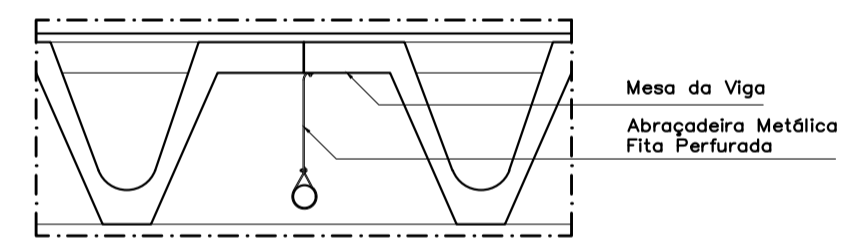
- LEGENDAS**
- CS - Caixa Sifonada (150x150x50)
  - CS - Caixa sifonada (100x50)
  - Tubo de Esgoto
  - Tubo de Ventilação

**OBSERVAÇÕES**

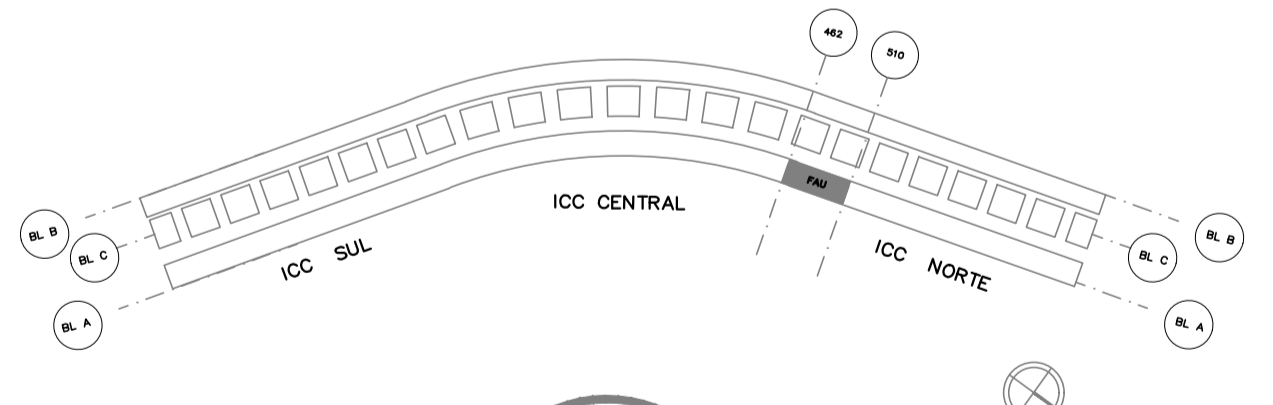
1. Os tubos serão de PVC série normal.
  - 1.1. A fixação de tubos sobrepostos será feita à base por meio de abraçadeiras tipo ômega de diâmetro equivalente ao do tubo;
  - 1.2. A fixação dos tubos de ventilação, quando acima da nervura da viga, deverá ser feita com abraçadeiras do tipo fita metálica perfurada, conforme detalhe 2;
  - 1.3. Quando posicionados abaixo das nervuras, os tubos de ventilação serão fixados as mesmas com abraçadeiras metálicas do tipo ômega de diâmetro equivalente;
  - 1.4. Os tubos enterrados deverão ser assentados sobre solo apiloado e livre de grãos pontiagudos, que possam danificá-los.
2. Os tubos com DN 100 mm deverão possuir declividade igual a 1%.
3. Os tubos com DN 75 mm, ou inferiores, deverão possuir declividade igual a 2%.



**DETALHE 1**  
VENTILAÇÃO  
ESC.: 1:50



**DETALHE 2**  
FIXAÇÃO DE TUBOS HORIZONTAIS  
ESC.: 1:25



02	Adequação das Legendas	Guilherme G.	04/SET/19
01	Exclusão dos Banheiros	Guilherme G.	31/JUL/19
00	Emissão Inicial	Guilherme G.	12/JUN/19
REVISÃO Nº	ALTERAÇÃO	RESPONSÁVEL	DATA

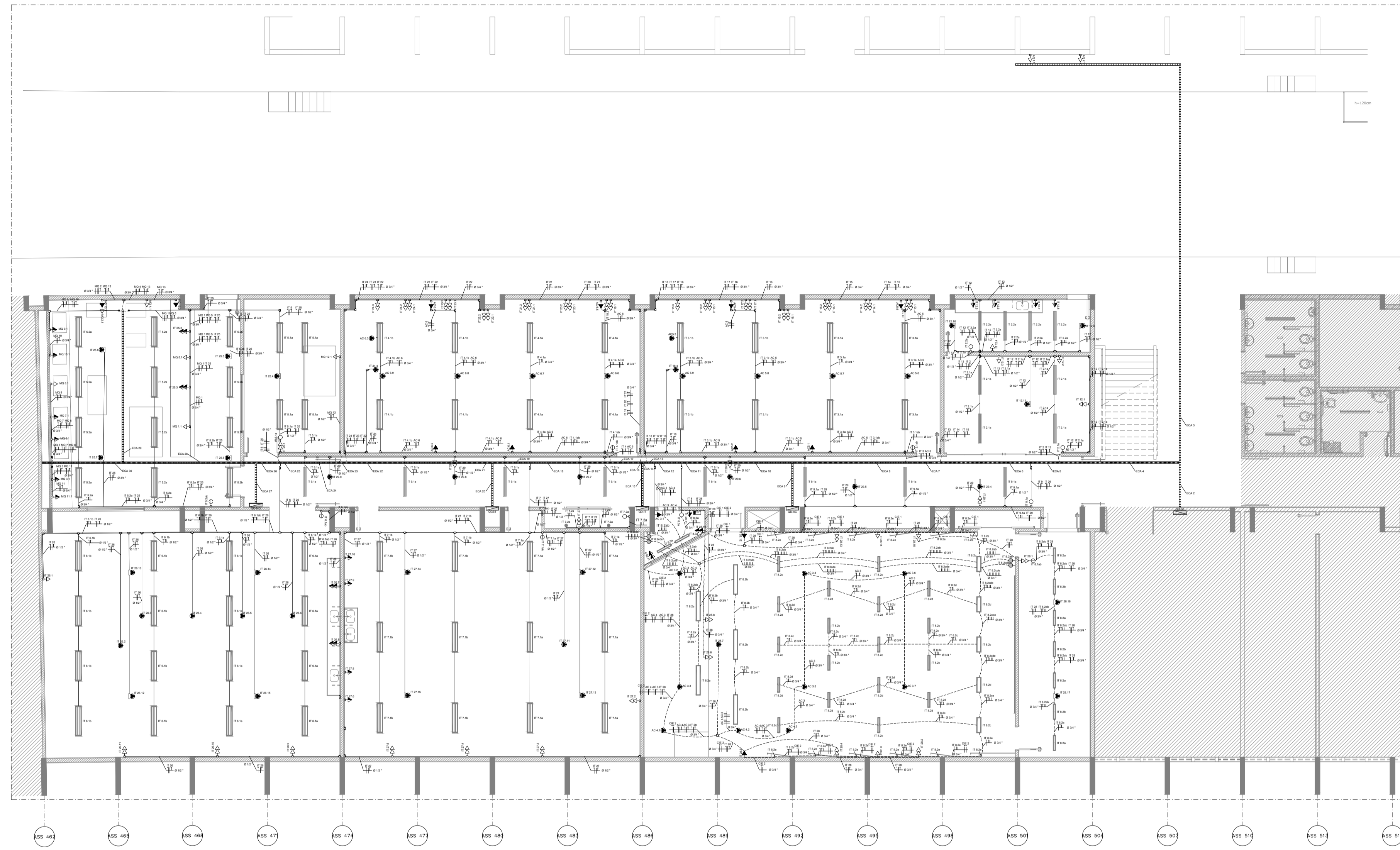
Fundação Universidade de Brasília  
Centro de Planejamento Oscar Niemeyer

**FAU - SUBSOLO**

INSTITUTO CENTRAL DE CIÊNCIAS  
PROJETO - 05.04  
23106.129454/2018-16

PROJETO EXECUTIVO ESGOTO

ESCALA:	INDICADA	<b>PE-EG</b>	<b>01 / 01</b>
UNIDADE:	METROS		
DATA:	JUNHO/2019	FACULDADE DE ARQUITETURA E URBANISMO BLOCO A, SUBSOLO NORTE PLANTA BAIXA E DETALHES DOS SANITÁRIOS	
DESENHO:	EQUIPE		
COORD.:	ARO BRUNO GUIMARÃES ARO CLARISSA REZENDE		
EQUIPE:	ENG. JÉSSICA SOARES ARO FELIPE CLÁUDIO ENG. GUILHERME GOMES		



PLANTA BAIXA  
FAU - SUBSOLO  
ESC: 1/75

LEGENDA CIRCUITOS ELETROCALHA	
6541	1.000
6542	1.000
6543	1.000
6544	1.000
6545	1.000
6546	1.000
6547	1.000
6548	1.000
6549	1.000
6550	1.000
6551	1.000
6552	1.000
6553	1.000
6554	1.000
6555	1.000
6556	1.000
6557	1.000
6558	1.000
6559	1.000
6560	1.000
6561	1.000
6562	1.000
6563	1.000
6564	1.000
6565	1.000
6566	1.000
6567	1.000
6568	1.000
6569	1.000
6570	1.000
6571	1.000
6572	1.000
6573	1.000
6574	1.000
6575	1.000
6576	1.000
6577	1.000
6578	1.000
6579	1.000
6580	1.000
6581	1.000
6582	1.000
6583	1.000
6584	1.000
6585	1.000
6586	1.000
6587	1.000
6588	1.000
6589	1.000
6590	1.000
6591	1.000
6592	1.000
6593	1.000
6594	1.000
6595	1.000
6596	1.000
6597	1.000
6598	1.000
6599	1.000
6600	1.000

LEGENDA	
IT	IDENTIFICAÇÃO DO QUADRO DE DISTRIBUIÇÃO
Nº	NÚMERO DO CIRCUITO (N) E DO PONTO DE UTILIZAÇÃO (U)
LETRA	LETRA INDICATIVA DO COMANDO OU INTERRUPTOR
INTERRUPTORES SIMPLES DE 1 E 2 SEÇÕES, EMBUTIDOS, h=110cm	
INTERRUPTORES PARALELOS DE 2 E 3 SEÇÕES, EMBUTIDOS, h=110cm	
TOMADAS SIMPLES E DUPLA, EMBUTIDAS, 2P+T, BAIXAS h=30cm, 220V	
TOMADAS SIMPLES MÉDIA (h=115cm) E ALTA (h=180cm), EMBUTIDAS, 2P+T, 220V	
TOMADA SIMPLES, APARENTE OU EMBUTIDA, 2P+T, NO TETO (h VARIÁVEL), 220V	
INTERRUPTORES SIMPLES DE 1 E 2 SEÇÕES, APARENTES, h=110 cm	
TOMADAS SIMPLES E DUPLA, APARENTES, 2P+T OU 3P+T, BAIXA h=30cm, 220/380V	
TOMADA SIMPLES MÉDIA (h=115cm) E ALTA (h=180cm), APARENTES, 2P+T OU 3P+T, 220/380V	
QUADRO DE DISTRIBUIÇÃO DE ENERGIA APARENTE, h=130cm	
CENTRAL DE ILUMINAÇÃO DE EMERGÊNCIA, 220 VAC, 12 VDC	
CONDUTORES NEUTRO, DE FASE, TERRA (PROTEÇÃO - PE) E DE RETORNO	
CONDUTORES POSITIVO E NEGATIVO	
CAIXAS DE PASSAGEM 4X2" E OCTOGONAL, 4X4", SOBREPOSTAS AO FORRO	
CONDUTILES EM PVC, TIPO USO, FIXADOS POR PARAFUSOS E ABRACADEIRAS	
ELETROCALHA PERFURADA A CONSTRUIR, EM AÇO GALVANIZADO, SEM ABAS, 200X100mm	
LEITO PARA CABOS EXISTENTE	
ELETRODUTO FLEXÍVEL CORRUGADO EM PVC EMBUTIDO NO TETO OU PAREDE OU ELETRODUTO METÁLICO FLEXÍVEL TIPO SEALTUBO (NAS DERIVAÇÕES DA ELETROCALHA)	
ELETRODUTO FLEXÍVEL CORRUGADO EM PVC EMBUTIDO NO PISO	
ELETRODUTO RÍGIDO APARENTE EM PVC	

LEGENDA LUMINOTÉCNICA			
NOME	SÍMBOLO	DESCRIÇÃO	QNT.
LUM-01	[Símbolo]	LUMINÁRIA EXISTENTE A SER REAPROVEITADA, MODELO 01 DO CADERNO DE ESPECIFICAÇÕES.	60
LUM-02	[Símbolo]	LUMINÁRIA EXISTENTE A SER REAPROVEITADA, MODELO 02 DO CADERNO DE ESPECIFICAÇÕES.	16
LUM-03	[Símbolo]	LUMINÁRIA A LED DE EMBUTIR, CORPO EM AÇO PINTADO NA COR BRANCA, POTÊNCIA 36W, FLUXO 2922lm, TEMP. COR 4000K, IRC > 80, DIMENSÕES 187x76x124, REFERÊNCIA WW01-E2800840 DA LUMICENTER OU EQUIVALENTE TÉCNICO.	05
LUM-04	[Símbolo]	LUMINÁRIA A LED DE EMBUTIR, EM CHAPA DE AÇO PINTADA NA COR BRANCA, POTÊNCIA 37W, FLUXO 3360lm, TEMP. COR 4000K, IRC > 80, DIMENSÕES 100x47x41, ESTILO-E DA LUMICENTER OU EQUIVALENTE TÉCNICO.	27
LUM-05	[Símbolo]	LUMINÁRIA A LED DE EMBUTIR, CORPO EM AÇO PINTADO NA COR BRANCA, POTÊNCIA 19W, FLUXO 1438lm, TEMP. COR 4000K, IRC > 80, DIMENSÕES 187x76x117, WW01-E1600840 DA LUMICENTER OU EQUIVALENTE TÉCNICO.	05
LUM-06	[Símbolo]	FITA DE LED, 4.8W/M, IP 20, 3M - 2700K, FLUXO LUMINOSO 450 lm/m, 12VDC, FABRICANTE: BRILHA (Ref. 435946) OU EQUIVALENTE TÉCNICO.	46,8'
LUM-07	[Símbolo]	ARANDELA DE LUZ DIFUSA EM ALUMÍNIO COM PINTURA ELETROSTÁTICA BRANCA E DIFUSOR EM VIDRO OPALINO PARA UMA LÂMPADA FLUORESCENTE COMPACTA DE 23W, ART31-S1E27 DA ABALUX OU EQUIVALENTE TÉCNICO.	02
LUM-08	[Símbolo]	BLOCO AUTÔNOMO DE 30 LEDs COM AUTONOMIA DE 3H EM INTENSIDADE MÁXIMA, 2x, 220V, 100LM, 48-EM30L0000 DA ELGN OU EQUIVALENTE TÉCNICO.	32

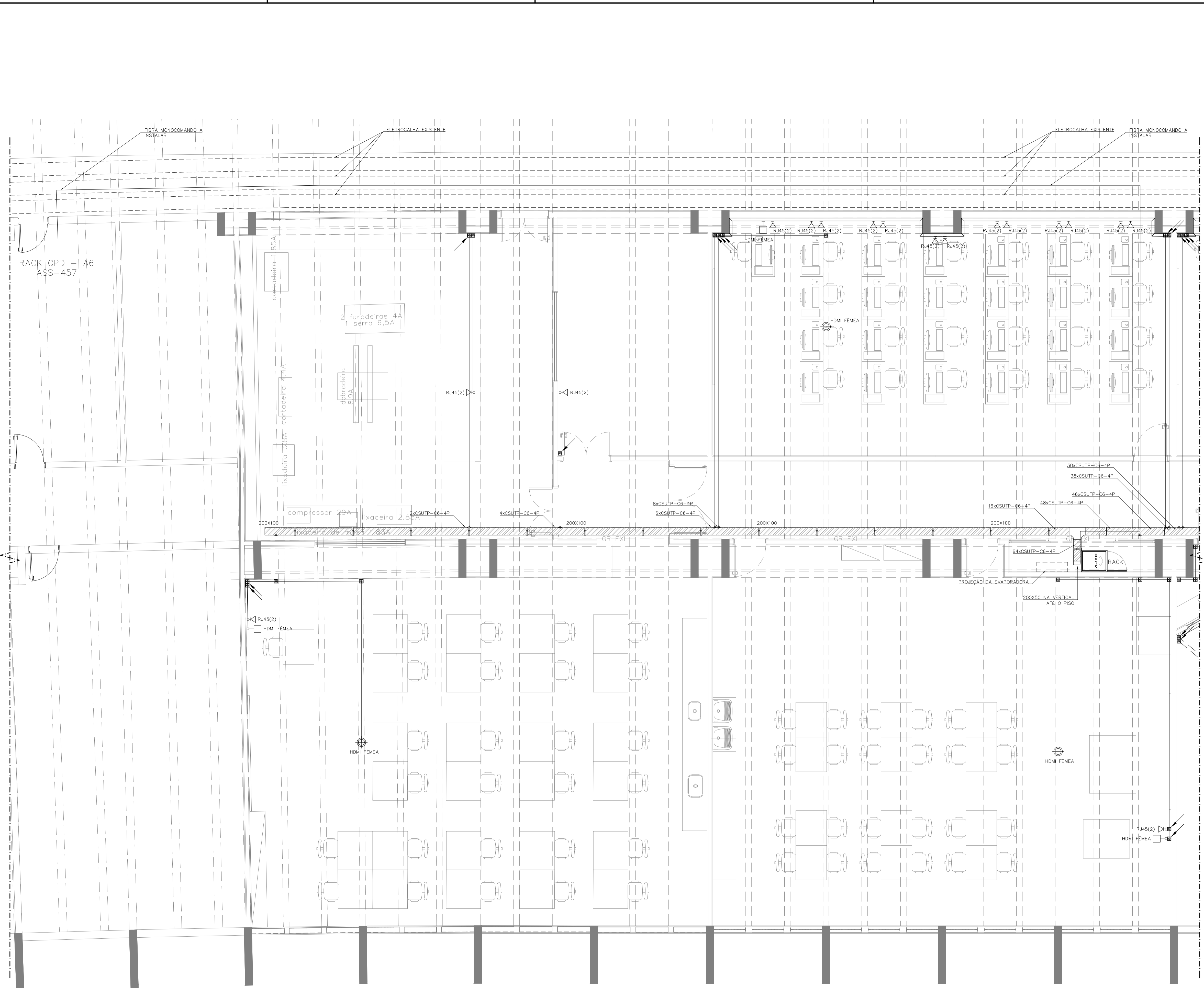
QUANTITATIVO EM METROS

- OBSERVAÇÕES:**
- 01 - TODOS OS EQUIPAMENTOS ELÉTRICOS EXISTENTES NO LOCAL (LUMINÁRIAS, ELETRODUTOS, CAIXAS DE PASSAGEM, ETC.) SERÃO RENOVADOS E ENTREGUES À PREFEITURA DO CAMPUS COM VISTA A APROVEITAMENTO DOS COMPONENTES.
  - 02 - PARTE DAS LUMINÁRIAS EXISTENTES SERÃO REAPROVEITADAS NESTA MESMA OBRA.
  - 03 - INSTALAÇÕES ELÉTRICAS QUE APETAM ÁREAS QUE NÃO SOBREPÕAM INTERVENÇÃO DEVEM SER MANTIDAS.
  - 04 - VERIFICAR O DIMENSIONAMENTO DOS CIRCUITOS NO QUADRO DE CARGAS.
  - 05 - TODOS OS ELETRODUTOS DE UM MESMO AMBIENTE POSSUEM A MESMA SEÇÃO NOMINAL.
  - 06 - SEÇÃO MÍNIMA DOS CONDUTORES - CIRCUITOS DE ILUMINAÇÃO: 1,5 mm<sup>2</sup> / CIRCUITOS DE TOMADA: 2,5 mm<sup>2</sup>.
  - 07 - NO AUMENTO, TODAS AS INSTALAÇÕES SERÃO EMBUTIDAS, NOS DEBEM AMBIENTES, AS INSTALAÇÕES ELÉTRICAS SÃO DO TIPO APARENTE.
  - 08 - AS TOMADAS PADRÃO BRASILEIRO DE USO GERAL, 2P+T, 220 V, SERÃO NA COR BRANCA, POR SUA VEZ, AS TOMADAS EM PADRÃO INDUSTRIAL, 3P+T, SERÃO NA COR VERMELHA.
  - 09 - NORMAS DE CORES PARA CONDUTORES ELÉTRICOS: PRETO - BRANCO OU VERMELHO - FASES E CONDUTOR POSITIVO (VERMELHO) AZUL - NEUTRO VERDE - PROTEÇÃO (TERRA) PRETO - RETORNO E CONDUTOR NEGATIVO
  - 10 - TODAS AS ALTURAS DE TOMADAS, INTERRUPTORES E QUADROS ELÉTRICOS SÃO COM REFERÊNCIA AO PISO ACABADO.
  - 11 - AS TOMADAS MÉDIA SOBRE A BANCA NA MARGEM DA MAQUETE DEVERÃO SER INSTALADAS A h=105cm COM RELAÇÃO AO PISO ACABADO.
  - 12 - VISANDO A SEGURANÇA DE PESSOAS E A INTERIDADE OPERACIONAL, DOS DRIVERS PRÓPRIOS PARA FIBRAS DE USO UTILIZADO NO AMBIENTE, DEVE-SE COMPORTAR ATÉ 7,5 METROS DE FITA LED POR DISPOSITIVO, CONFORME DESCRITO NO CADERNO DE ESPECIFICAÇÕES.
  - 13 - VERIFICAR MEDIDAS NA OBRA.
  - 14 - COMPLEMENTA ESTE PROJETO O CADERNO DE ESPECIFICAÇÕES E AS PLANILHAS DE QUANTITATIVOS.



REVISÃO Nº	ALTERAÇÃO	RESPONSÁVEL	DATA
Fundação Universidade de Brasília Centro de Planejamento Oscar Niemeyer <b>FAU - SUBSOLO</b> INSTITUTO CENTRAL DE CIÊNCIAS PROJETO - 06-01 23106.129454/2018-16 INSTALAÇÕES ELÉTRICAS			
PROJETO EXECUTIVO	ESCALA: 1/75	UNIDADES: METROS	DATA: JUN/2019
			EQUIPE:
			CORDE: ADO BRUNO GUIMARÃES
			ARQ. CLARISSA REZENDE
			ENGR. JOÃO PAULO G. RIBEIRO
<b>PE-EL</b>		<b>01 / 02</b>	
FACULDADE DE ARQUITETURA E URBANISMO BLOCO A, SUBSOLO, SUL PLANTA DE ILUMINAÇÃO E TOMADAS			

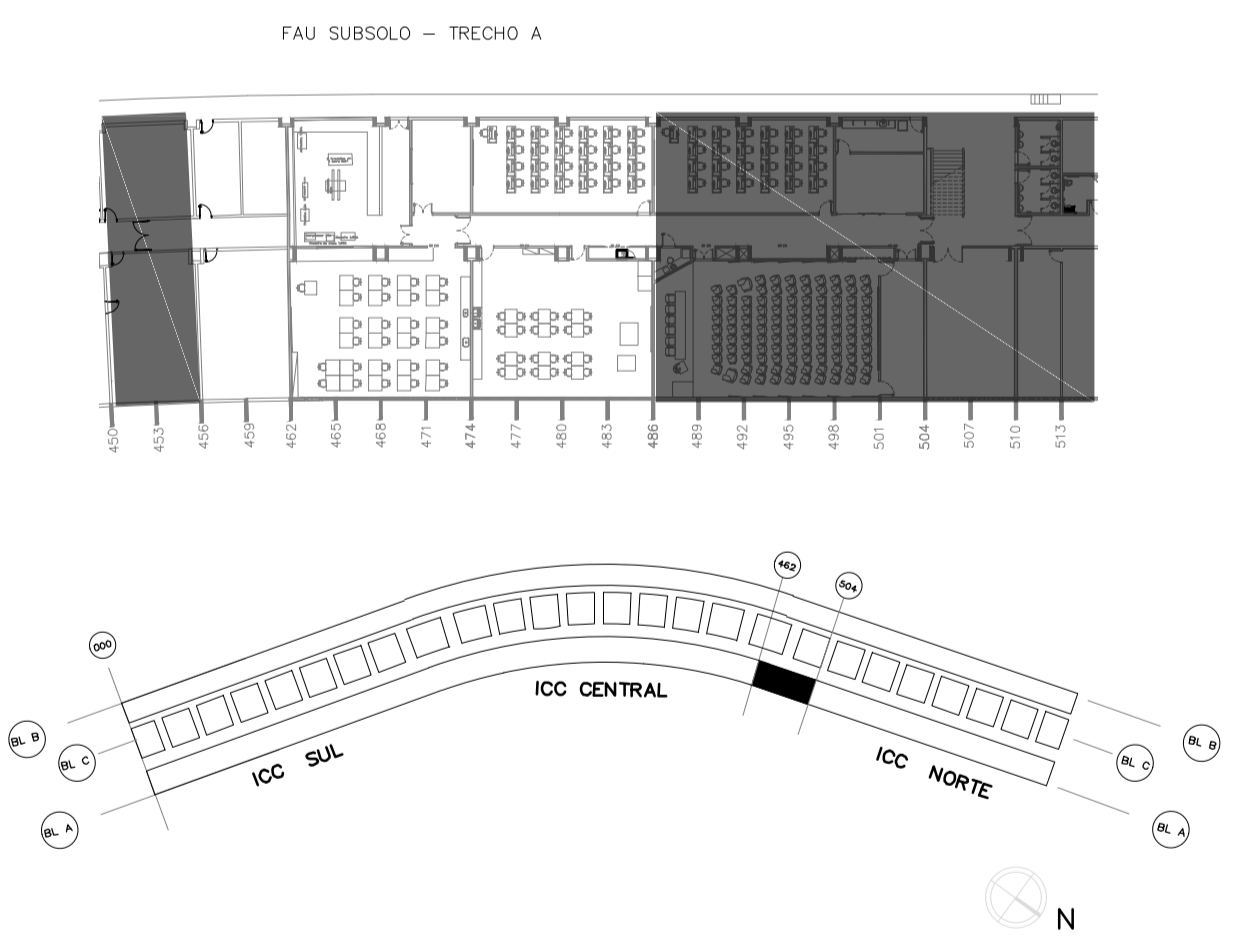




- NOTAS
1. IMPORTANTE! ANTES DE SE INICIAR QUALQUER ATIVIDADE DA REFORMA, O CPD/ÁMB DEVE SER INFORMADO PARA A RETIRADA DE EQUIPAMENTOS DE REDES EXISTENTES NO LOCAL.
  2. IDENTIFICAÇÃO DO CABO EM PLANTA BAIXA  
INDICAÇÃO DA FIAÇÃO  
m = Cay nºP  
ONDE:  
m: QUANTIDADE DE CABOS  
= INDICAÇÃO DA APLICAÇÃO DO CABO, USUALMENTE P (PRIMÁRIO), S (SECUNDÁRIO) OU I (DE INTERLIGAÇÃO)  
F: INDICAÇÃO DO TIPO FÍSICO DO CABO, U (UTP), FO (FIBRA ÓPTICA) OU O  
K: QUANTIDADE DE PARES OU FIBRAS
  3. ELETRODUTOS NÃO ESPECIFICADOS: #3/4"
  4. DURANTE AS OBRAS DE REFORMA, DEVE SER FEITA AVALIAÇÃO DE CONDUTOS, CABOS E TOMADAS EXISTENTES QUE FICARÃO SEM USO APÓS O TÉRMINO DAS OBRAS. NESTE CASO, OS ELEMENTOS SEM USO DEVEM SER REMOVIDOS, SOB SUPERVISÃO DO CPD E PREFEITURA DO CAMPUS.
  5. NAS LIGAÇÕES COM ELETROCALHAS EXISTENTES, DEVE-SE FAZER OS DEVIDOS AJUSTES DE DIMENSÃO E ALTURA PARA PERFEITO ACOPLAMENTO.
  6. LIGAÇÕES DE REDES PREEXISTENTES EM ÁREAS QUE NÃO SOFRERÃO INTERVENÇÃO DEVEM SER MANTIDAS.
- INDICAÇÃO DE DESCIDA DE ELETRODUTO

LEGENDA

SÍMBOLO	DESCRIÇÃO	QUANTITATIVO
⊕	TIPO PARA PONTOS ELÉTRICOS E DE LÓGICA EM PISO COM UM PONTO DE ACESSO COM DOIS MÓDULOS DE ELÉTRICA E UM DE LÓGICA - H=150mm, MODELO ET 7534 OS DA DUTOTEC OU EQUIVALENTE TÉCNICO	02 un
⊕	UMA TOMADA DADOS/VOZ CABEAMENTO ESTRUTURADO: RJ45 FEMEA QUANDO NÃO INDICADO INSTALADA EM PORTA EQUIPAMENTO.	01 un
⊕	DUAS TOMADA DADOS/VOZ CABEAMENTO ESTRUTURADO: RJ45 FEMEA QUANDO NÃO INDICADO INSTALADA EM PORTA EQUIPAMENTO.	26 un
⊕	UM PONTO DE CONEXÃO HDMI (FEMEA) PARA PROJETO EM PORTA EQUIPAMENTO.	02 un
⊕	UMA TOMADA DADOS/VOZ CABEAMENTO ESTRUTURADO (RJ45 FEMEA) E UM PONTO DE CONEXÃO HDMI (FEMEA) PARA PROJETO: INSTALADA EM PORTA EQUIPAMENTO.	01 un
⊕	DUAS TOMADA DADOS/VOZ CABEAMENTO ESTRUTURADO: RJ45 FEMEA QUANDO NÃO INDICADO INSTALADA: A 300mm DO PISO ACABADO QUANDO NÃO INDICADO - SOBREPOR	05 un
⊕	UM PONTO DE CONEXÃO HDMI (FEMEA) PARA PROJETO NA PAREDE	02 un
⊕	UM PONTO DE CONEXÃO HDMI (FEMEA) PARA PROJETO NO TETO	05 un
▨	ELETROCALHA METÁLICA PERFORADA GALVANIZADA TIPO "C" COM TAMPAS PARA DISTRIBUIÇÃO DE CABEAMENTO ESTRUTURADO, SEM DIVISÃO INTERNA, DIMENSÕES 200x100mm INSTALADA FAZENDO VIGAS TRANSVERSAIS	44,50 m
⊕	TE HORIZONTAL 90° EM AÇO GALVANIZADO A FOGO PARA ELETROCALHA SEÇÃO 200x100mm	01 un
⊕	GANCHO VERTICAL EM AÇO GALVANIZADO A FOGO PARA ELETROCALHA DE SEÇÃO 200x100mm	28 un
⊕	SADA HORIZONTAL EM AÇO GALVANIZADO A FOGO DE ELETROCALHA DE SEÇÃO 200x100mm PARA ELETRODUTO #25mm	13 un
⊕	CAULETA EM ALUMÍNIO APARENTE INSTALADA NA PAREDE NA ALTURA DAS TOMADAS / INTERRUPTORES 73x25mm, DUTOTEC OU EQUIVALENTE TÉCNICO	27 m
⊕	CONDULETE EM PVC #42 TIPO X; SEÇÃO CONFORME TUBULAÇÃO NA ALTURA DOS EQUIPAMENTOS/TUBULAÇÃO QUANDO NÃO INDICADO	36 un
⊕	ELETRODUTO ROSQUELAVEL EM PVC ANTIOXIAVA APARENTE, INSTALADO NO TETO, NO ENTREFERRO, OU NA PAREDE NA ALTURA DAS TOMADAS/INTERRUPTORES, #25mm	172,50 m
⊕	ELETRODUTO ROSQUELAVEL EM PVC ANTIOXIAVA APARENTE, INSTALADO SOB O PISO DO AUDITÓRIO, #25mm	4,50 m



FAU SUBSOLO - TRECHO A  
PLANTA BAIXA CABEAMENTO ESTRUTURADO  
ESC.: 1:50

Fundação Universidade de Brasília  
Centro de Planejamento Oscar Niemeyer  
**PE-CE** ICC - FACULDADE DE ARQUITETURA E URBANISMO  
PROJETO - 06.09  
23106.129454/2018-16  
CABEAMENTO ESTRUTURADO

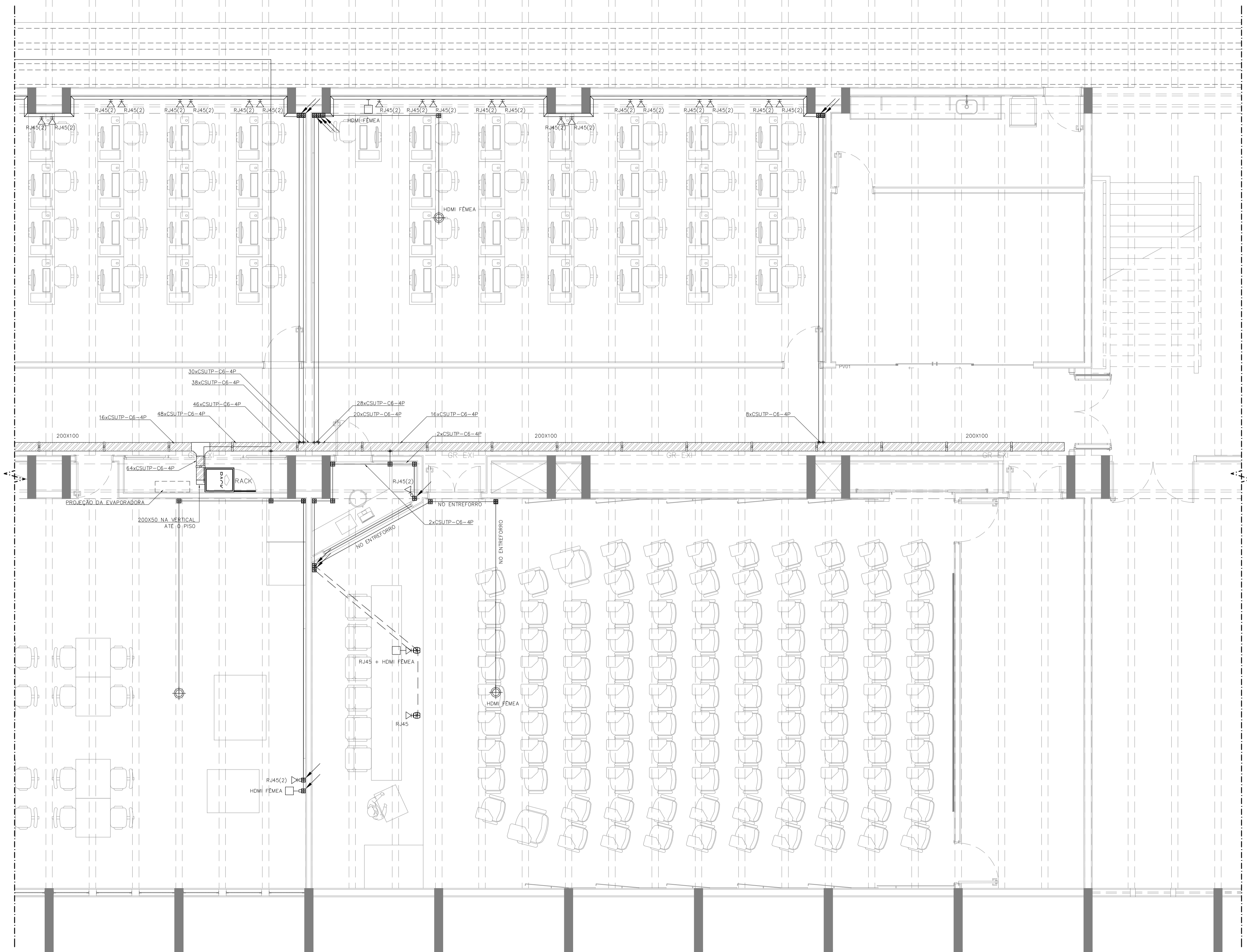
ESCALA:	INDICADA	FAU PLANTA BAIXA SUBSOLO TRECHO A
UNIDADE:	METROS	
DATA:	09/2019	01/02
DESENHO:	EQUIPE	
COORD.:	ARO BRUNO GUIMARÃES	FAU PLANTA BAIXA SUBSOLO TRECHO A
EQUIPE:	ARO CLARISSA BELLE ARO LUCAS COSTA	

X:\1-projetos\02-campus\02-arquitetura\subprojeto\expansão\instalação\fau-subprojeto\fau-subprojeto-cabeamento-estruturado.dwg

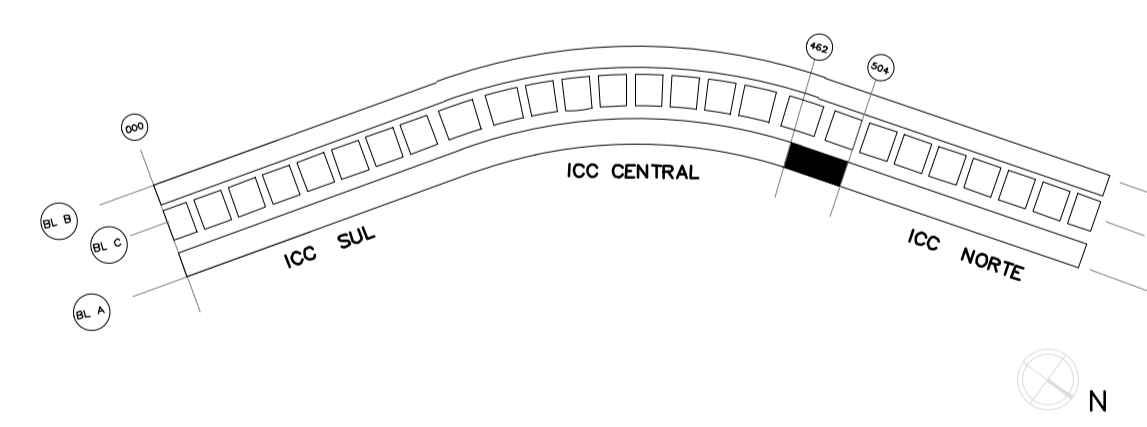
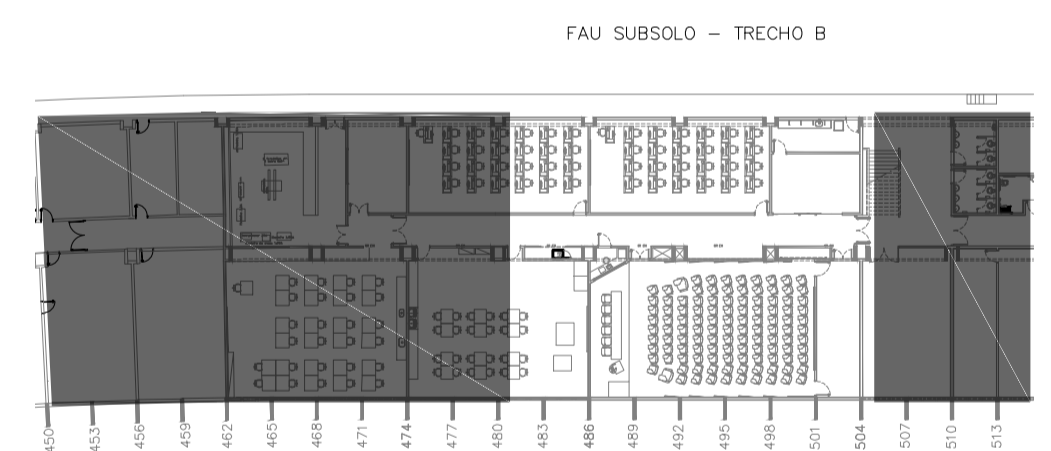
1. IMPORTANTE! ANTES DE SE INICIAR QUALQUER ATIVIDADE DA REFORMA, O CPO/UNIB DEVE SER INFORMADO PARA A RETIRADA DE EQUIPAMENTOS DE REDES EXISTENTES NO LOCAL.
  2. IDENTIFICAÇÃO DO CABO EM PLANTA BAIXA  
INDICAÇÃO DA FIAÇÃO  
m = Cay xB  
ONDE:  
m: QUANTIDADE DE CABOS  
= INDICAÇÃO DA APLICAÇÃO DO CABO, USUALMENTE P (PRIMÁRIO), S (SECUNDÁRIO) OU I (DE INTERLIGAÇÃO)  
F: INDICAÇÃO DO TIPO FÍSICO DO CABO, U (UTP), FO (FIBRA ÓPTICA) OU O  
K: QUANTIDADE DE PARES OU FIBRAS
  3. ELETRODUTOS NÃO ESPECIFICADOS: #3/4"
  4. DURANTE AS OBRAS DE REFORMA, DEVE SER FEITA AVALIAÇÃO DE CONDUTOS, CABOS E TOMADAS EXISTENTES QUE FICARÃO SEM USO APÓS O TÉRMINO DAS OBRAS. NESTE CASO, OS ELEMENTOS SEM USO DEVEM SER REMOVIDOS, SOB SUPERVISÃO DO CPO E PREFEITURA DO CAMPUS.
  5. NAS LIGAÇÕES COM ELETROCALHAS EXISTENTES, DEVE-SE FAZER OS DEVIDOS AJUSTES DE DIMENSÕES E ALTURA PARA PERFEITO ACOPLAMENTO.
  6. LIGAÇÕES DE REDES PREEXISTENTES EM ÁREAS QUE NÃO SOFREM INTERVENÇÃO DEVEM SER MANTIDAS.
- INDICAÇÃO DE DESCOIDA DE ELETRODUTO

LEGENDA

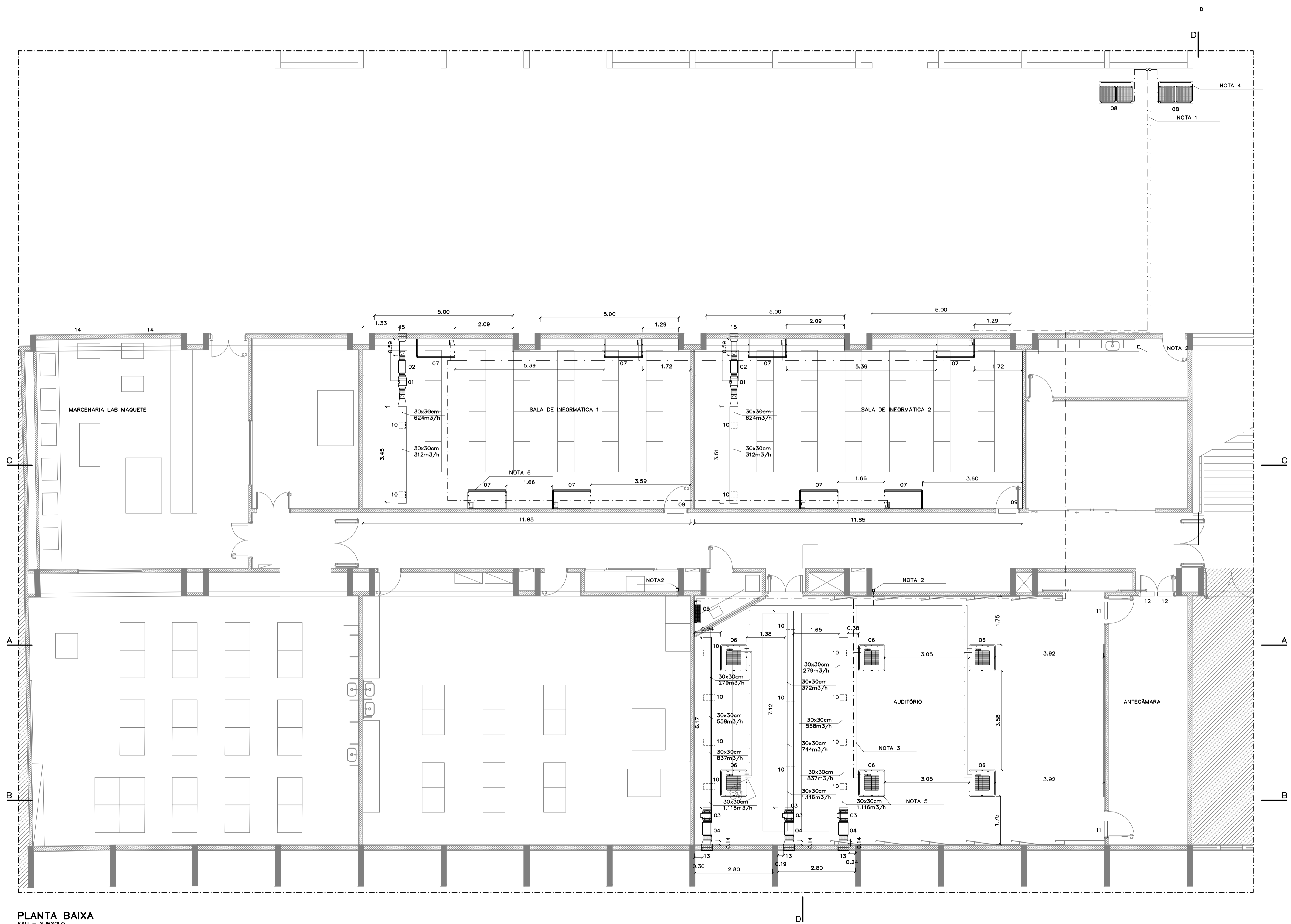
SÍMBOLO	DESCRIÇÃO	QUANTITATIVO
⊕	TOQUE PARA PONTOS ELÉTRICOS E DE LÓGICA EM PISO COM UM PONTO DE ACESSO COM DOIS MÓDULOS DE ELÉTRICA E UM DE LÓGICA - H=150mm, MODELO ET 7584 OS 3 DA DUTITEC OU EQUIVALENTE TÉCNICO	02 un
◀	UMA TOMADA DADOS/VOZ CABEAMENTO ESTRUTURADO: RJ45 FEMEA QUANDO NÃO INDICADO INSTALADA EM PORTA EQUIPAMENTO.	01 un
◀	DUAS TOMADA DADOS/VOZ CABEAMENTO ESTRUTURADO: RJ45 FEMEA QUANDO NÃO INDICADO INSTALADA EM PORTA EQUIPAMENTO.	26 un
◻	UM PONTO DE CONEXÃO HDMI (FEMEA) PARA PROJETOR EM PORTA EQUIPAMENTO.	02 un
◻	UMA TOMADA DADOS/VOZ CABEAMENTO ESTRUTURADO (RJ45 FEMEA) E UM PONTO DE CONEXÃO HDMI (FEMEA) PARA PROJETOR: INSTALADA EM PORTA EQUIPAMENTO.	01 un
◀	DUAS TOMADA DADOS/VOZ CABEAMENTO ESTRUTURADO: RJ45 FEMEA QUANDO NÃO INDICADO INSTALADA: A 300mm DO PISO ACABADO QUANDO NÃO INDICADO - SOBREPOR	05 un
◻	UM PONTO DE CONEXÃO HDMI (FEMEA) PARA PROJETOR NA PAREDE	02 un
⊕	UM PONTO DE CONEXÃO HDMI (FEMEA) PARA PROJETOR NO TETO	05 un
▨	ELETROCALHA METÁLICA PERFORADA GALVANIZADA TIPO "C" COM TAMPAS PARA DISTRIBUIÇÃO DE CABEAMENTO ESTRUTURADO, SEM DIVISÃO INTERNA, DIMENSÕES 200x100mm INSTALADA FAZENDO VICAS TRANSVERSAIS	44,50 m
◻	TE HORIZONTAL 90° EM AÇO GALVANIZADO A FOGO PARA ELETROCALHA SEÇÃO 200x100mm	01 un
▨	GANCHO VERTICAL EM AÇO GALVANIZADO A FOGO PARA ELETROCALHA DE SEÇÃO 200x100mm	28 un
+	SADA HORIZONTAL EM AÇO GALVANIZADO A FOGO DE ELETROCALHA DE SEÇÃO 200x100mm PARA ELETRODUTO #25mm	13 un
—	CAULETA EM ALUMÍNIO APARENTE INSTALADA NA PAREDE NA ALTURA DAS TOMADAS / INTERRUPTORES 73x25mm, DUTITEC OU EQUIVALENTE TÉCNICO	27 m
▨	CONDULETE EM PVC 4x2" TIPO X; SEÇÃO CONFORME TUBULAÇÃO NA ALTURA DOS EQUIPAMENTOS/TUBULAÇÃO QUANDO NÃO INDICADO	36 un
—	ELETRODUTO ROSQUELAVEL EM PVC ANTIOXIAVA APARENTE: INSTALADO NO TETO, NO ENTREFORNO OU NA PAREDE NA ALTURA DAS TOMADAS/INTERRUPTORES, #25mm	172,50 m
- - -	ELETRODUTO ROSQUELAVEL EM PVC ANTIOXIAVA APARENTE: INSTALADO SOB O PISO DO AUDITÓRIO, #25mm	4,50 m



FAU SUBSOLO – TRECHO B  
PLANTA BAIXA CABEAMENTO ESTRUTURADO  
ESC.: 1:50



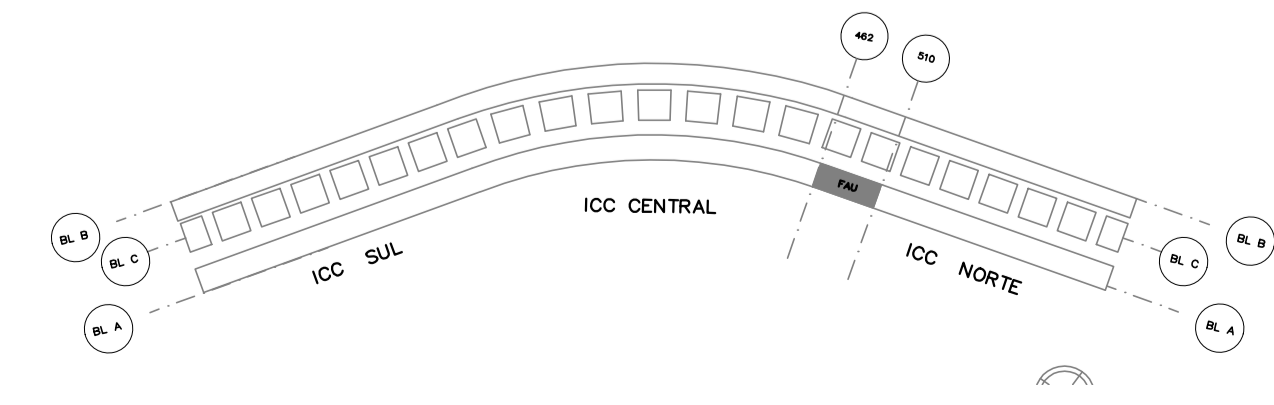
Fundação Universidade de Brasília Centro de Planejamento Oscar Niemeyer <b>ICC - FACULDADE DE ARQUITETURA E URBANISMO</b>	
<b>PE-CE</b> PROJETO - 06.09 23106.129454/2018-16 CABEAMENTO ESTRUTURADO	
ESCALA: UNIDADE: DATA: DESENHO: COORD.: EQUIPE:	INDICADA: METROS 09/2019 EQUIPE: ARQ. BRUNO GUIMARÃES ARQ. CLARISSA BELLE ARQ. LUCAS COSTA
FAU PLANTA BAIXA SUBSOLO TRECHO B	
02/02	



Nº	DESCRIÇÃO
NOTA 1	SEGUIR AS RECOMENDAÇÕES DO FABRICANTE PARA INSTALAÇÃO DAS EVAPORADORAS E CONDENSADORAS, PRINCIPALMENTE, QUANTO AO DIÂMETRO DAS LINHAS FRIGORÍGENAS E ISOLAMENTOS TÉRMICOS.
NOTA 2	LINHAS DE DRENO SEGUEM ATÉ CAIXA SIFONADA QUE DEVERÁ SER CONSTRUÍDA, ESSA TUBULAÇÃO SERÁ EMBUTIDA NAS PAREDES E NO PISO.
NOTA 3	AS LINHAS FRIGORÍGENAS SEGUEM ENTRE AS VIGAS DE CONCRETO E O FORRO DO MÓDULO.
NOTA 4	CONDENSADORAS DEVEREM SER FIXADAS AO CHÃO POR MEIO DE BASE DE CONCRETO E COM AMORTECEDORES DE BORRACHA NEOPRENE.
NOTA 5	AS EVAPORADORAS TIPO CASSETA DEVEREM SER FIXADAS NO TETO POR MEIO DE CHUMBADORES TIPO PARABÓL.
NOTA 6	AS EVAPORADORAS TIPO TETO DEVEREM SER FIXADAS NA PAREDE POR MEIO DE SUPORTES DO TIPO MÃO FRANCESA.
NOTA 7	TUBULAÇÃO DE DRENO TUBULAÇÃO FRIGORÍGENA

ITEM	DESCRIÇÃO	QUANT.
01	VENTILADOR HELICOCENTRÍFUGO IN LINE ULTRASILENCIOSO COM VAZÃO MÍNIMA DE 624 M3/H E PRESSÃO ESTÁTICA DE 75Pa (MOD. REF. TD-800/200 DA SOLER&PALAU)	02
02	CAIXA FILTRANTE DE AÇO GALVANIZADO COM FILTRO M5 COM VAZÃO MÍNIMA DE 624 M3/H PRESSÃO ESTÁTICA DE 50Pa (MOD. REF. MFL-150 DA SOLER&PALAU)	02
03	VENTILADOR HELICOCENTRÍFUGO IN LINE ULTRASILENCIOSO COM VAZÃO MÍNIMA DE 1116 M3/H E PRESSÃO ESTÁTICA DE 120Pa (MOD. REF. TD-2000/315 DA SOLER&PALAU)	03
04	CAIXA FILTRANTE DE AÇO GALVANIZADO COM FILTRO M5 COM VAZÃO MÍNIMA DE 1116 M3/H PRESSÃO ESTÁTICA DE 60Pa (MOD. REF. MFL-150 DA SOLER&PALAU)	03
05	EVAPORADORA TIPO HI-WALL 7.500 BTU/h (MOD. REF. DAIKIN FXAQ20PVE)	01
06	EVAPORADORA TIPO CASSETE 38.200 BTU/h (MOD. REF. DAIKIN FXAQ100AVEB)	06
07	EVAPORADORA TIPO TETO 24.200 BTU/h (MOD. REF. DAIKIN FXHQ63MAVE)	08
08	CONDENSADORA VRF 210.000 BTU/h (MOD. REF. DAIKIN RHXYQ22AYL)	02
09	GRELHA DE PORTA COM CONTRA MOLDURA 625X325MM (MOD. REF. AGS-T, FABRICANTE: TROX)	02
10	GRELHA DE INSUFLEAMENTO COM REGISTRO 225X225MM (MOD. REF. VAT-DG, FABRICANTE: TROX)	15
11	GRELHA DE PORTA COM CONTRA MOLDURA 625X325MM (MOD. REF. AGS-T, FABRICANTE: TROX)	02
12	GRELHA DE PORTA COM CONTRA MOLDURA 525X325MM (MOD. REF. AGS-T, FABRICANTE: TROX)	02
13	VENEZIANA DE AR EXTERNO DE ALUMÍNIO ANODIZADO DE ALETAS HORIZONTAIS FIXAS 400X400 E TELA ANTI-INSETO (MOD. REF. AET-L +MFFT, FAB. TROPICAL)	05
14	EXAUSTOR AXIAL COMERCIAL DE 30CM VAZÃO MÍNIMA 1500M3/H	02

PLANTA BAIXA  
FAU - SUBSOLO  
ESC.: 1:75

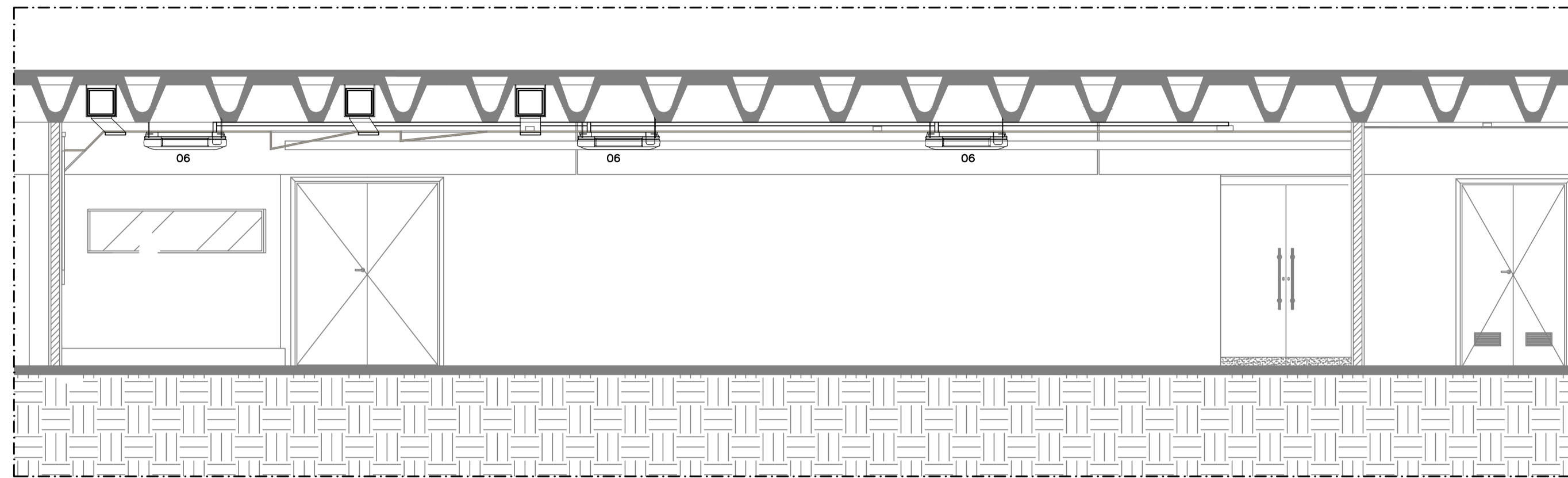


REVISÃO Nº	ALTERAÇÃO	RESPONSÁVEL	DATA

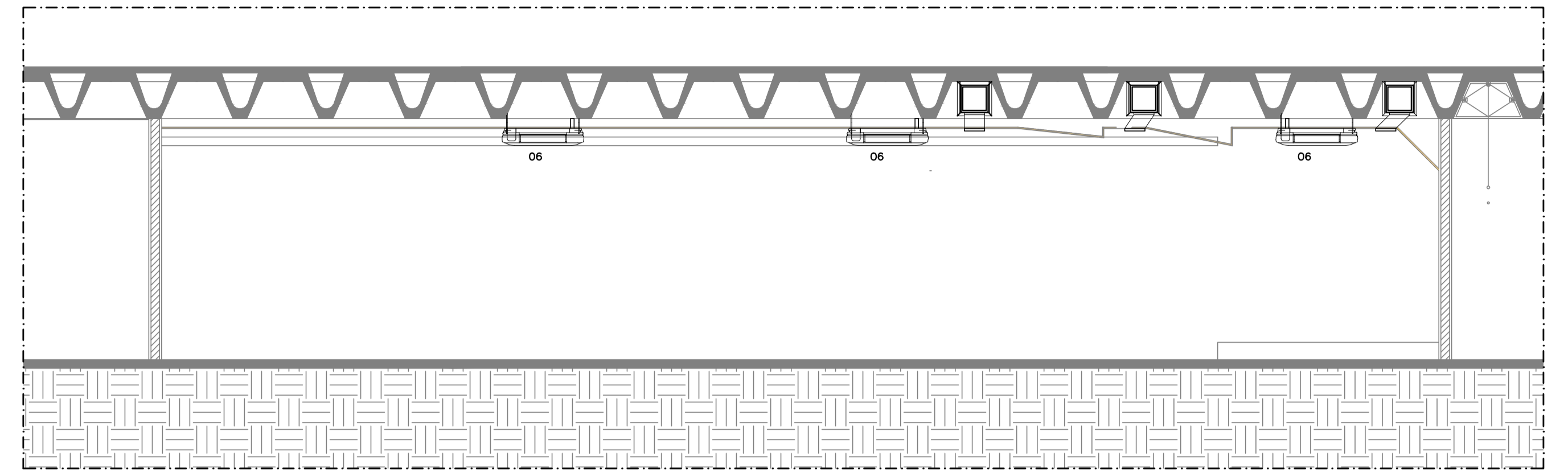
Fundação Universidade de Brasília  
 Centro de Planejamento Oscar Niemeyer  
**FAU - SUBSOLO**  
 INSTITUTO CENTRAL DE CIÊNCIAS  
 PROJETO - 07.00  
 23106.129454/2018-16  
 PROJETO EXECUTIVO  
 AR CONDICIONADO

ESCALA:	INDICADA	<b>PE-AC</b>	<b>01 / 03</b>
UNIDADE:	METROS		
DATA:	MAIO/2019		
DESENHO:	EQUIPE		
COORD:	ARO BRUNO GUIMARÃES ARO CLARISSA REZENDE	FACULDADE DE ARQUITETURA E URBANISMO BLOCO A, SUBSOLO NORTE	
EQUIPE:	ENG. DANILO CARVALHO		

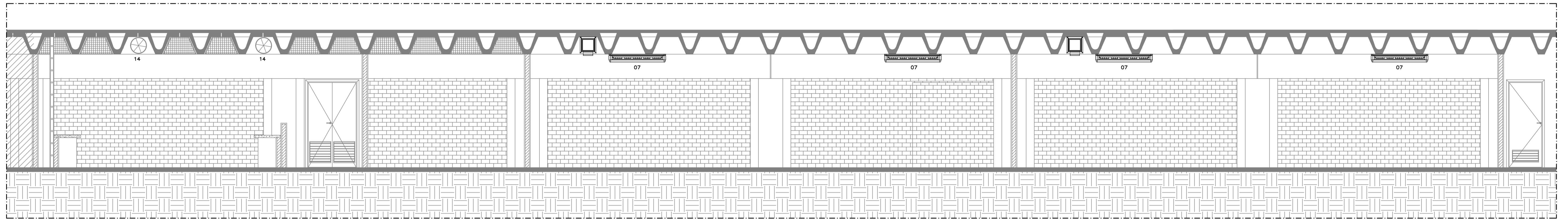
foto:2 campus/darby/ribon/verificacaofuncc03-unidades-academias/complementares/uso/espansao/instalacoes/maiores\_e\_de\_unidades/condicionamento/ar-condicionado/pe-01-ac-planta.dwg



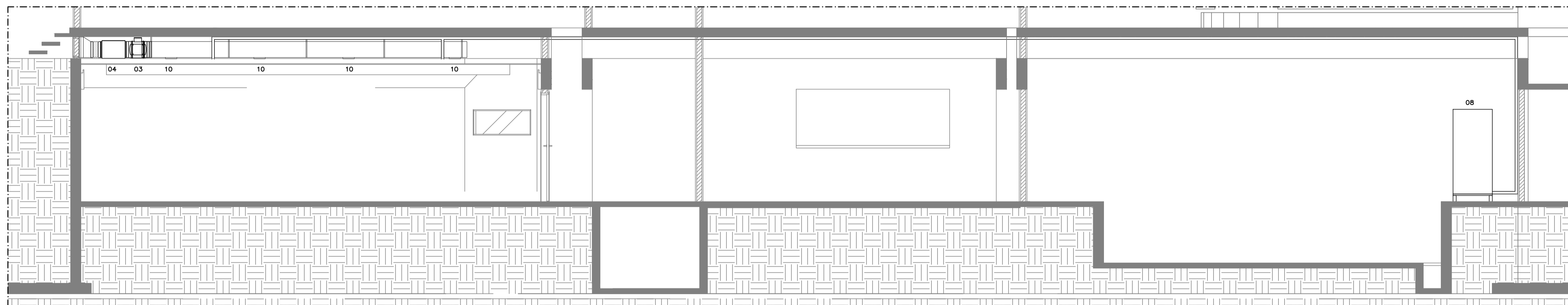
**CORTE AA**  
FAU - SUBSOLO  
ESC.: 1:50



**CORTE BB**  
FAU - SUBSOLO  
ESC.: 1:50

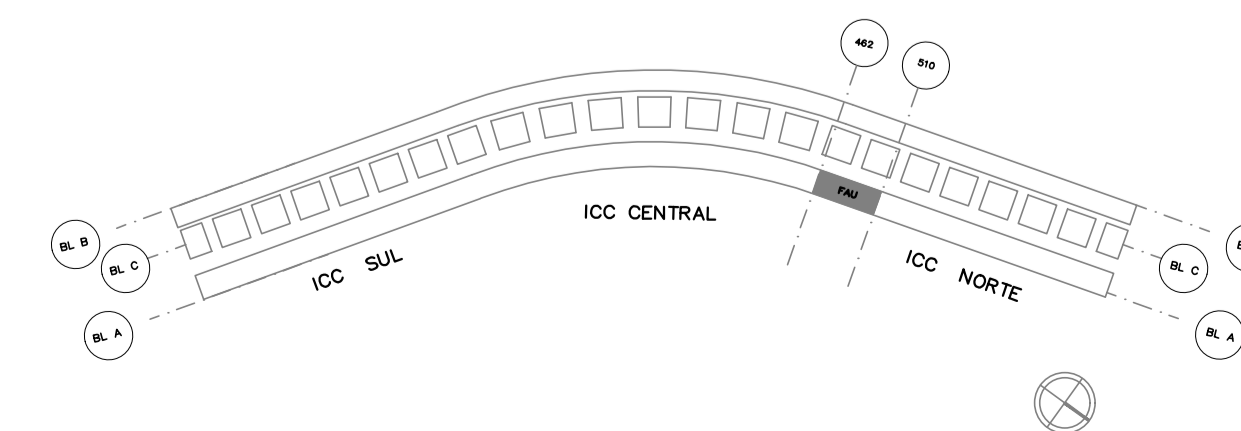


**CORTE CC**  
FAU - SUBSOLO  
ESC.: 1:50



**CORTE DD**  
FAU - SUBSOLO  
ESC.: 1:50

ITEM	DESCRIÇÃO	QUANT.
01	VENTILADOR HELICENTRIFUGO IN LINE ULTRASILENCIOSO COM VAZÃO MÍNIMA DE 624 M3/H E PRESSÃO ESTÁTICA DE 75Pa (MOD. REF. TD-800/200 DA SOLER&PALAU)	02
02	CAIXA FILTRANTE DE AÇO GALVANIZADO COM FILTRO M5 COM VAZÃO MÍNIMA DE 624 M3/H PRESSÃO ESTÁTICA DE 50Pa (MOD. REF. MFL-150 DA SOLER&PALAU)	02
03	VENTILADOR HELICENTRIFUGO IN LINE ULTRASILENCIOSO COM VAZÃO MÍNIMA DE 1116 M3/H E PRESSÃO ESTÁTICA DE 120Pa (MOD. REF. TD-2000/315 DA SOLER&PALAU)	03
04	CAIXA FILTRANTE DE AÇO GALVANIZADO COM FILTRO M5 COM VAZÃO MÍNIMA DE 1116 M3/H PRESSÃO ESTÁTICA DE 60Pa (MOD. REF. MFL-150 DA SOLER&PALAU)	03
05	EVAPORADORA TIPO HI-WALL 7.500 BTU/h (MOD. REF. DAIKIN FXAQ20PVE)	01
06	EVAPORADORA TIPO CASSETTE 38.200 BTU/h (MOD. REF. DAIKIN FXUQ100AVEB)	06
07	EVAPORADORA TIPO TETO 24.200 BTU/h (MOD. REF. DAIKIN FXHQ3MAVE)	06
08	CONDENSADORA VRF 210.000 BTU/h (MOD. REF. DAIKIN RHYQ22AYL)	02
09	GRELHA DE PORTA COM CONTRA MOLDURA 625X325MM (MOD. REF. VAG-DG, FABRICANTE: TROX)	02
10	GRELHA DE INSUFAMENTO COM REGISTRO 225X225MM (MOD. REF. VAG-T, FABRICANTE: TROX)	15
11	GRELHA DE PORTA COM CONTRA MOLDURA 625X325MM (MOD. REF. VAG-T, FABRICANTE: TROX)	02
12	GRELHA DE PORTA COM CONTRA MOLDURA 625X325MM (MOD. REF. VAG-T, FABRICANTE: TROX)	02
13	VENEZIANA DE AR EXTERNO DE ALUMÍNIO ANODIZADO DE ALETAS HORIZONTAIS FIXAS 400X400 E TELA ANTI-INSETO (MOD. REF. AET-L +MFFT, FAB. TROPICAL)	05
14	EXAUSTOR AXIAL COMERCIAL DE 30CM VAZÃO MÍNIMA 1500M3/H	02



REVISÃO Nº	ALTERAÇÃO	RESPONSÁVEL	DATA

Fundação Universidade de Brasília  
Centro de Planejamento Oscar Niemeyer  
**FAU - SUBSOLO**  
INSTITUTO CENTRAL DE CIÊNCIAS  
PROJETO - 07.00  
23106.129454/2018-16

PROJETO EXECUTIVO  
AR CONDICIONADO

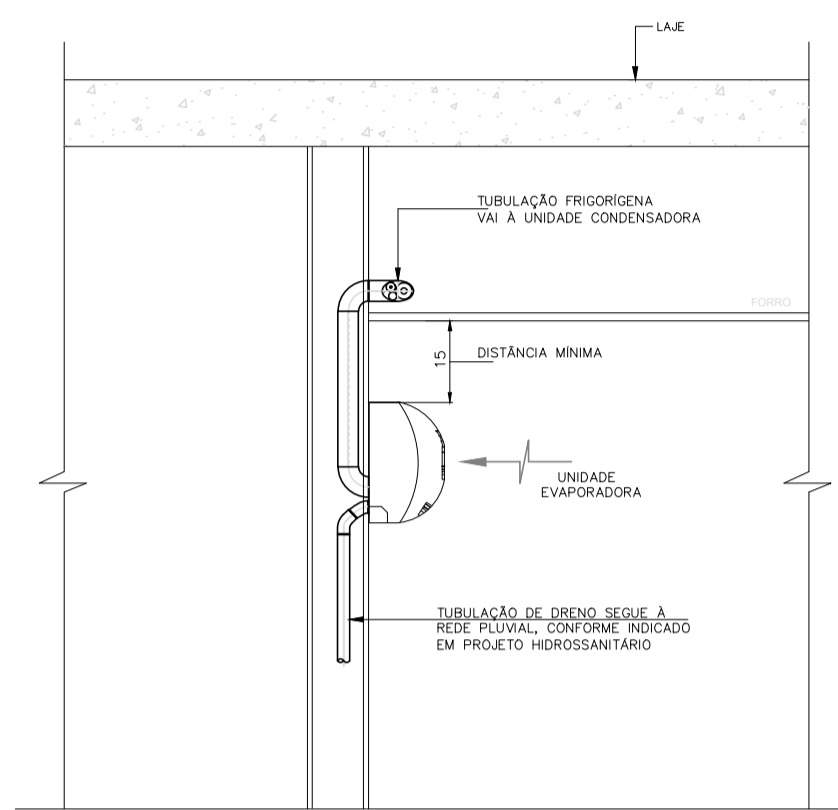
ESCALA: INDICADA  
UNIDADE: METROS  
DATA: MAIO/2019  
DESENHO: EQUIPE  
COORD.: ARO BRUNO GUIMARÃES  
EQUIPE: ENG. DANILO CARVALHO

**PE-AC** **02/03**

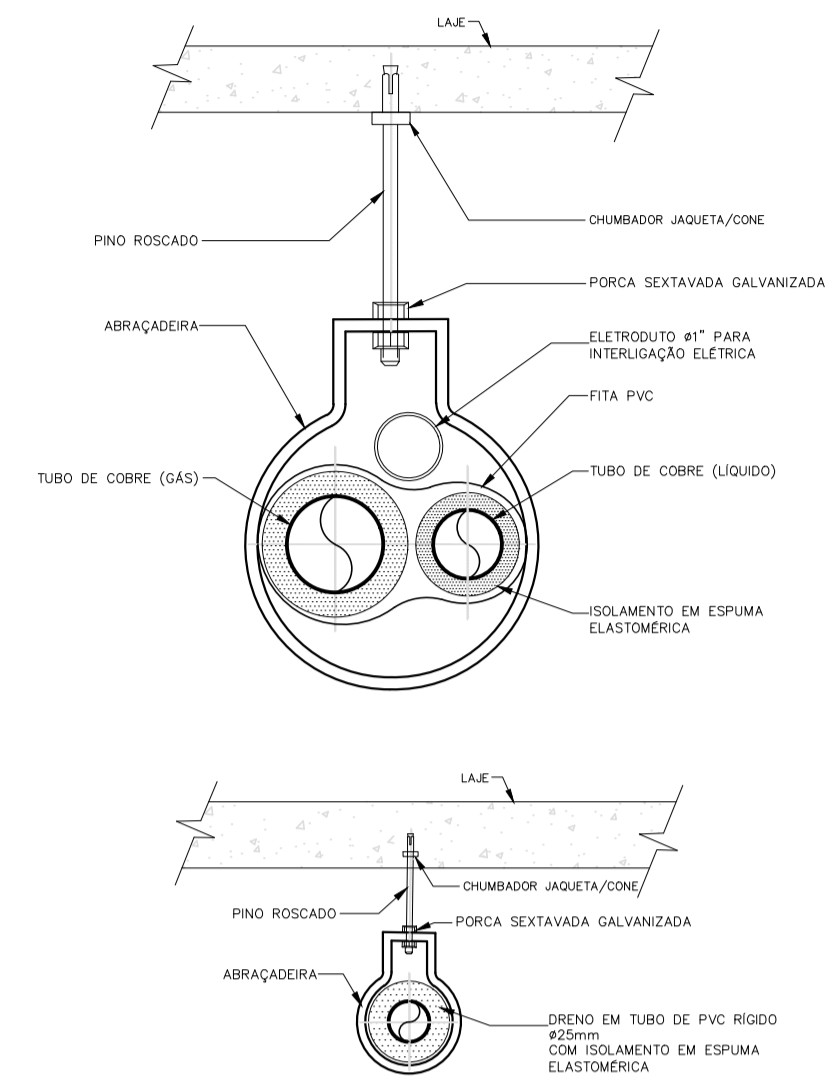
FACULDADE DE ARQUITETURA E URBANISMO  
BLOCO A, SUBSOLO NORTE  
PLANTA BAIXA E DETALHES

c:\projeto02\carpofactory\ribeiro\edificacões\icc03\unidades-academias\fau\complementares\subsoilo\expansão-pe-02-ac-corte.dwg

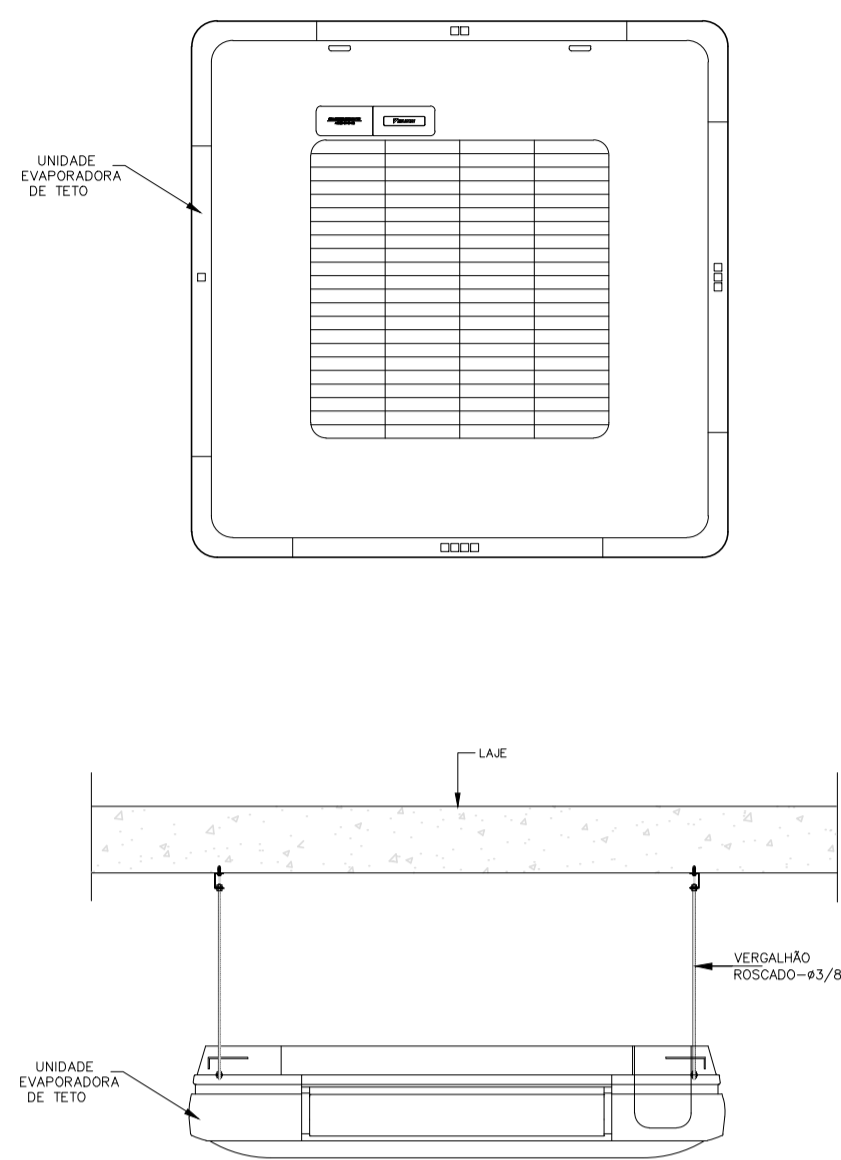




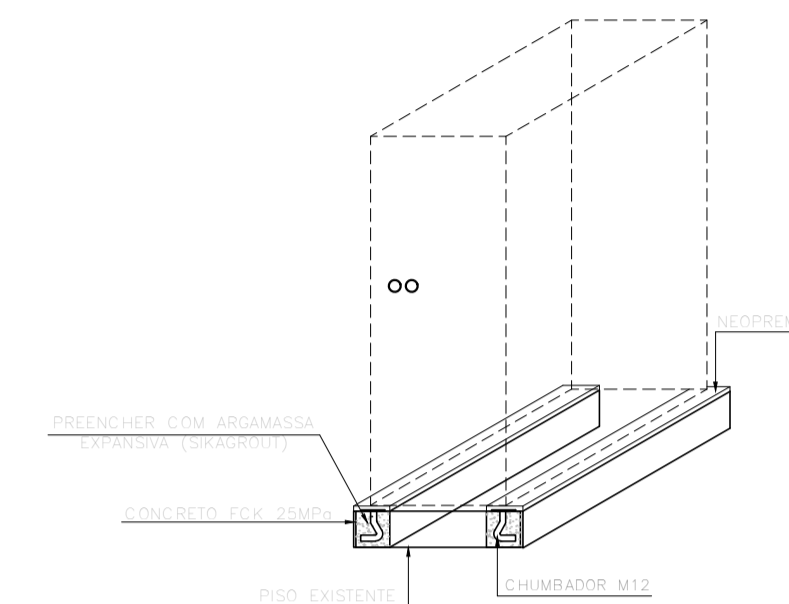
DETALHE TÍPICO DE INSTALAÇÃO DA UNIDADE EVAPORADORA TIPO HIGH WALL  
SEM ESCALA



DETALHE TÍPICO DE FIXAÇÃO TUBULAÇÃO DE REFRIGERANTE  
SEM ESCALA



VISTAS EVAPORADORA DE TETO C/SUORTE  
SEM ESCALA



DETALHE DA BASE DA CONDENSADORA  
SEM ESCALA

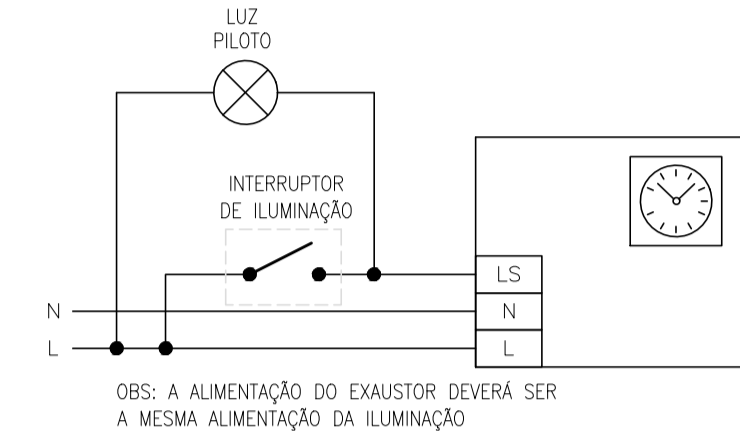
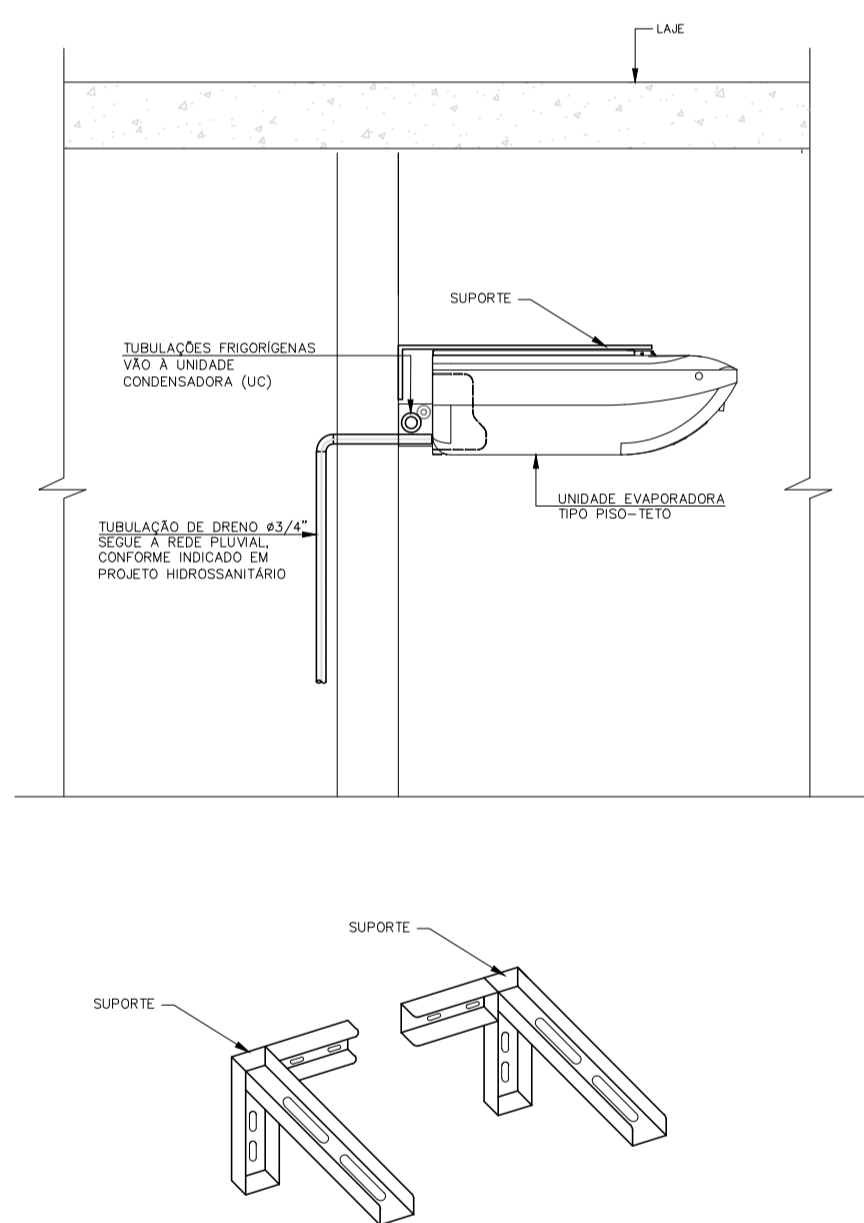
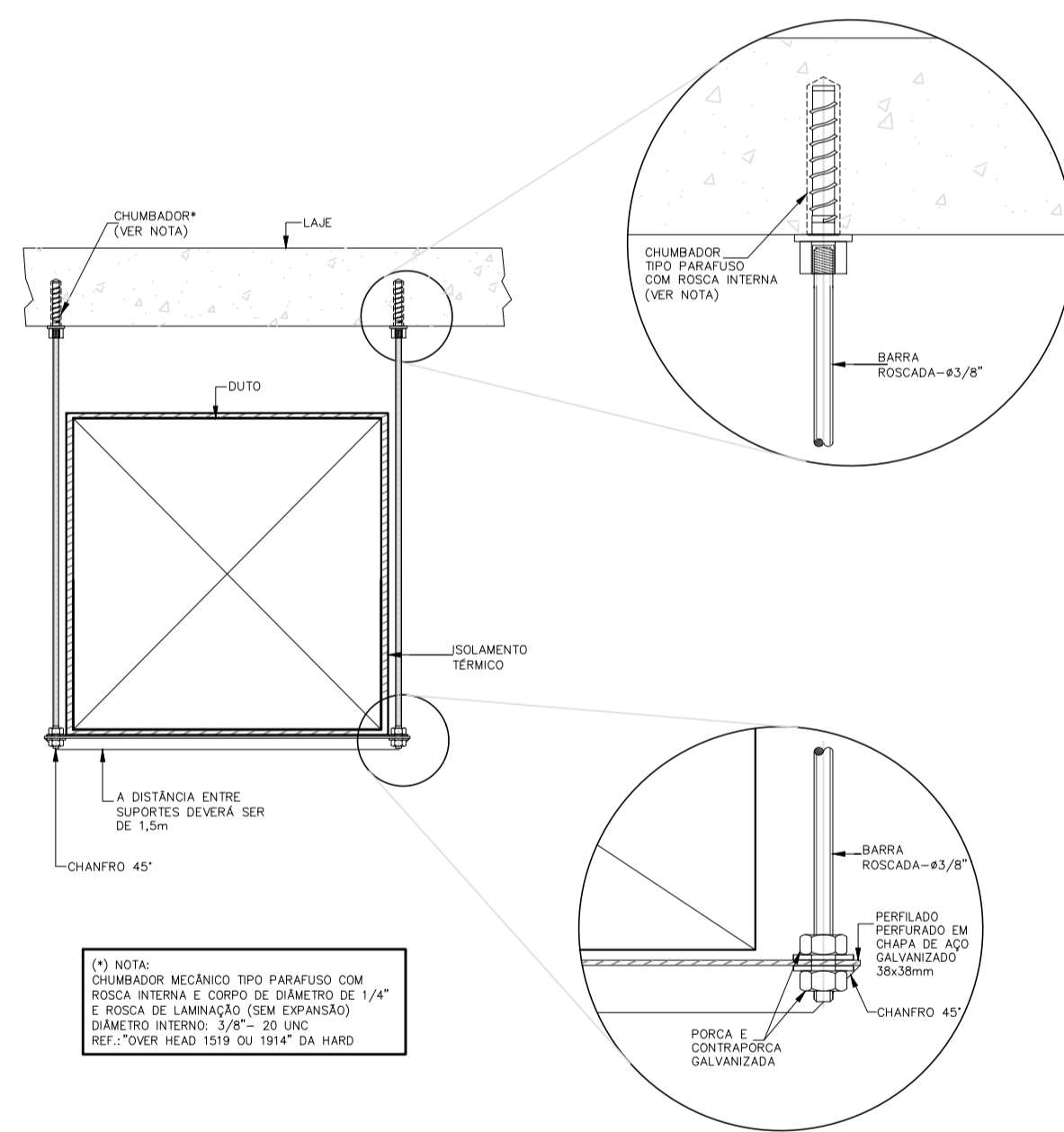


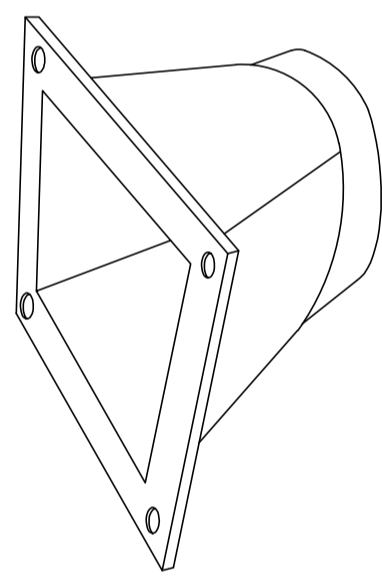
DIAGRAMA DE CONTROLE TÍPICO PARA ACIONAMENTO DOS EXAUSTORES SANITÁRIOS



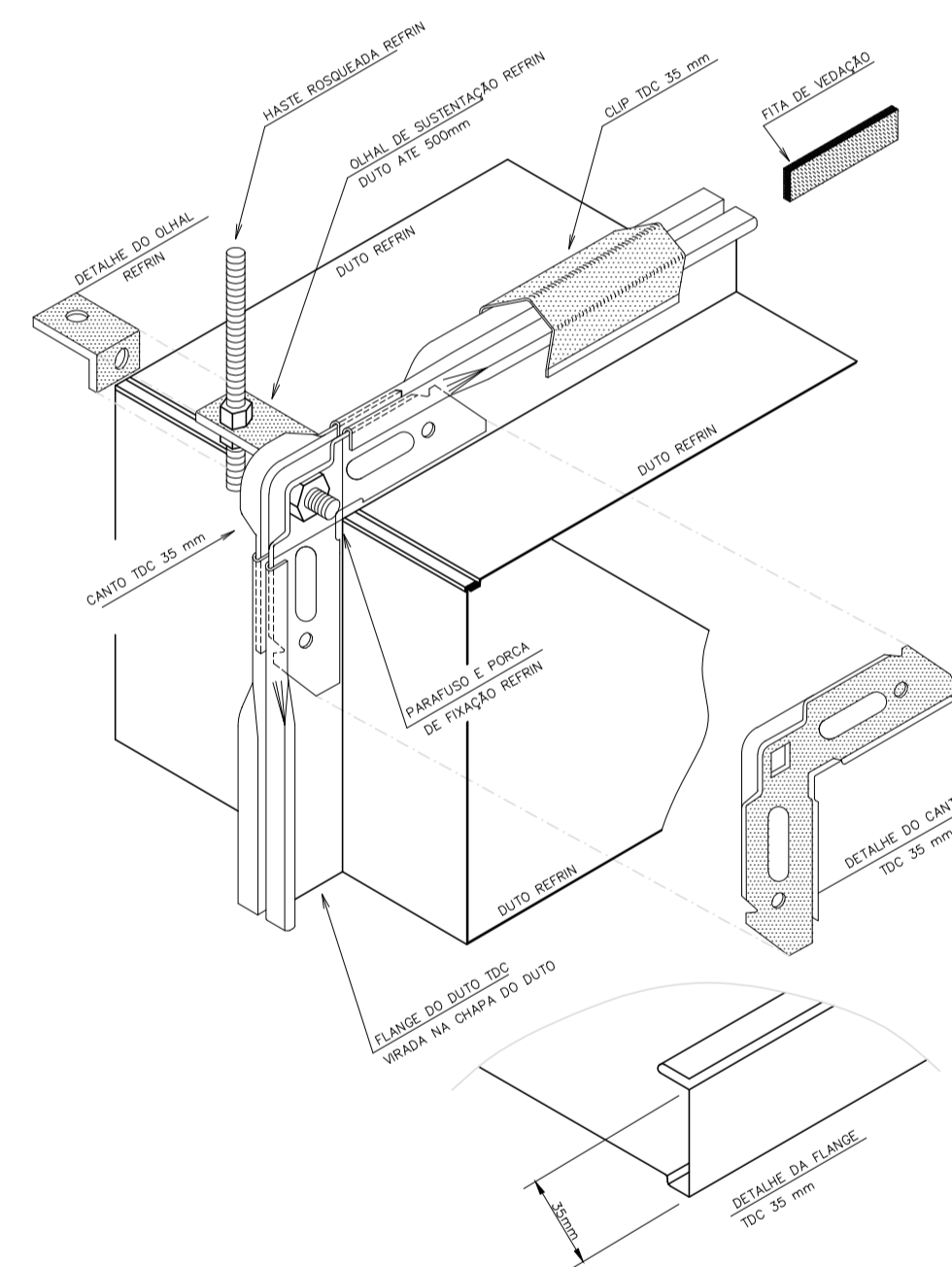
DETALHE TÍPICO DE INSTALAÇÃO DA UNIDADE EVAPORADORA TIPO PISO-TETO  
SEM ESCALA



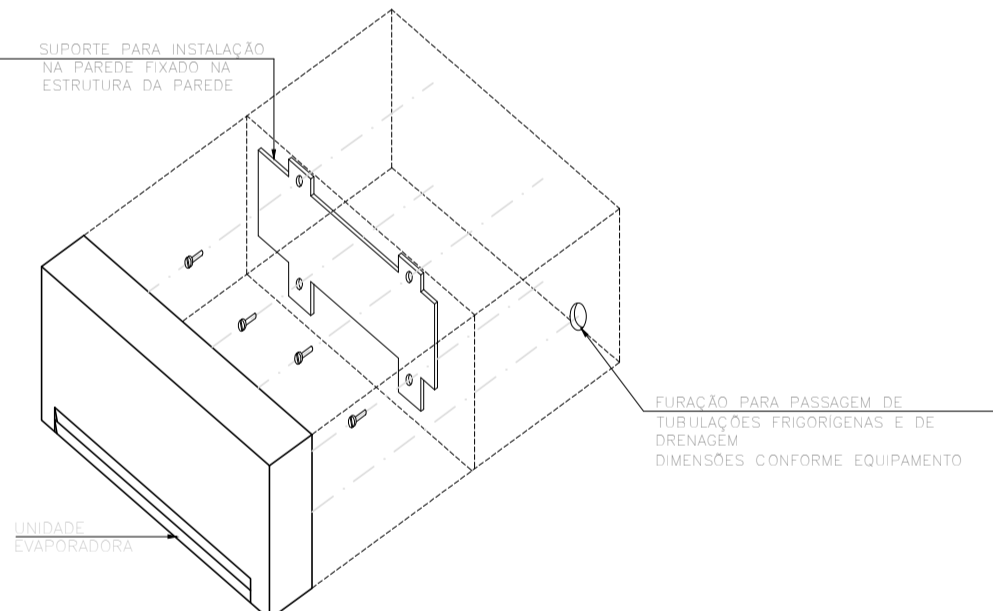
DETALHE DO SUPORTE PARA OS DUTOS EM ESTRUTURAS METÁLICAS  
SEM ESCALA



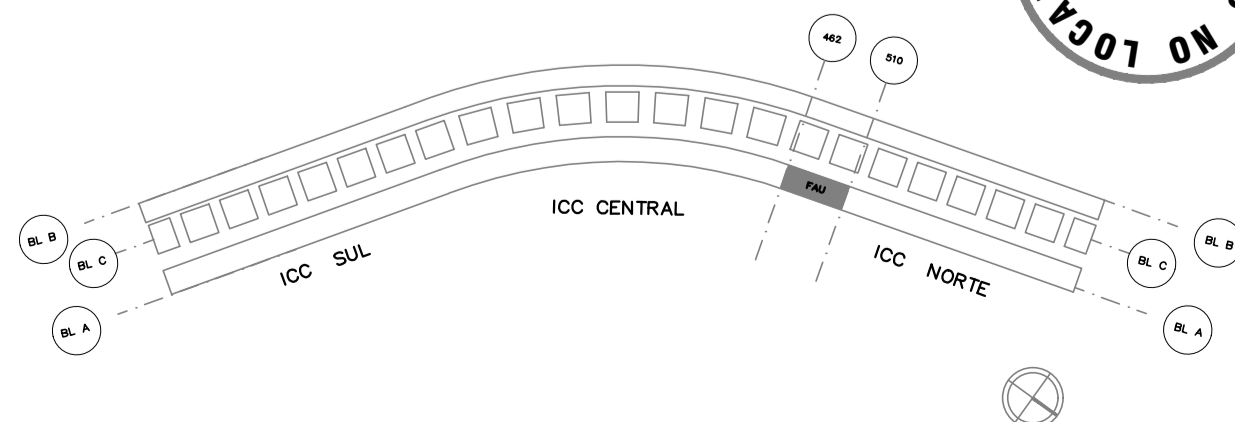
DETALHE TRANSIÇÃO DE DUTO  
SEM ESCALA



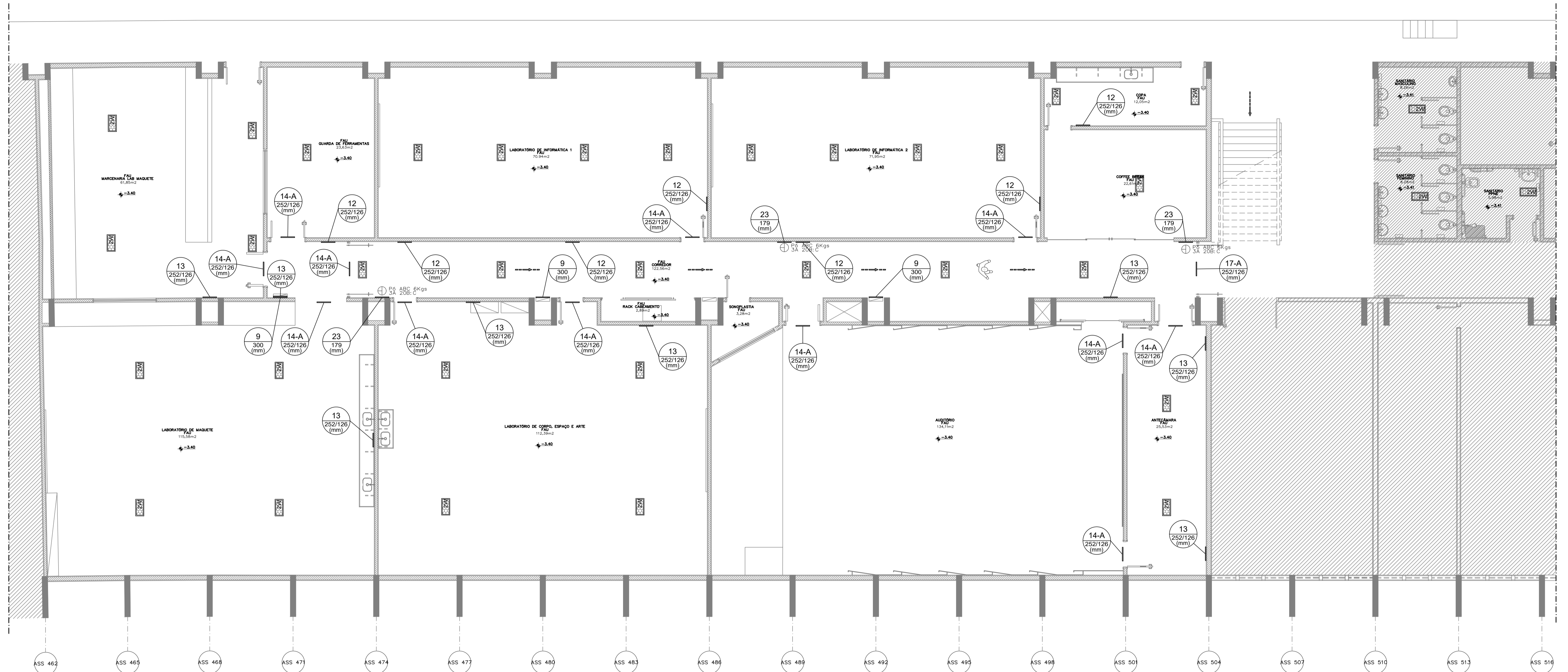
DETALHE DE FLANGES TDC  
SEM ESCALA - 7 - VERSÃO: 1.0



DETALHE DE FIXAÇÃO DA UNIDADE EVAPORADORA COM REFORÇO EM PAREDE TIPO DRY WALL  
SEM ESCALA



REVISÃO Nº	ALTERAÇÃO	RESPONSÁVEL	DATA
Fundação Universidade de Brasília Centro de Planejamento Oscar Niemeyer <b>INSTITUTO CENTRAL DE CIÊNCIAS</b> PROJETO - 07.00 23106.129454/2018-16			
<b>FAU - SUBSOLO</b>		<b>03/ 03</b>	
PROJETO EXECUTIVO		AR CONDICIONADO	
ESCALA:	SEM ESCALA		
UNIDADE:	METROS		
DATA:	JUNHO/2019		
DESENHO:	EQUIPE		
COORD:	ARQ. BRUNO GUIMARÃES		
EQUIPE:	ENG. DANILO CARVALHO		
		<b>PE-AC</b> FACULDADE DE ARQUITETURA E URBANISMO BLOCO A, SUBSOLO NORTE PLANTA BAIXA E DETALHES	



**PLANTA BAIXA**  
FAU - SUBSOLO  
ESC.: 1:75

**NOTAS**

**SISTEMA DE PROTEÇÃO POR EXTINTORES**

- REGULAMENTAÇÃO E NORMAS  
- NBR 12.883 - SISTEMA DE PROTEÇÃO POR EXTINTORES DE INCÊNDIO  
- REGULAMENTO DE SEGURANÇA CONTRA INCÊNDIO E PÂNICO DO CORPO DE BOMBEIROS LOCAL
- CLASSIFICAÇÃO DE RISCO: MÉDIO B-1
- CLASSIFICAÇÃO DO FOGO A SER EXTINTO: CLASSES A E C
- OS EXTINTORES MANUAIS DEVERÃO TER SELO ATUALIZADO DE MARCA NACIONAL DE CONFORMIDADE.
- A LOCALIZAÇÃO DOS EXTINTORES DEVERÁ SER DE BOA VISIBILIDADE E SEU ACESSO NÃO DEVERÁ ESTAR BLOQUEADO NO CASO DE INCÊNDIO.
- OS EXTINTORES NÃO DEVEM TER A SUA PARTE SUPERIOR A MAIS DE 1,60 M ACIMA DO PISO. DEVEM SER POSICIONADOS ONDE HAJA MENOR PROBABILIDADE DO FOGO BLOQUEAR O SEU ACESSO. DEVEM SER VISÍVEIS, PARA QUE TODOS OS USUÁRIOS DO EDIFÍCIO FIQUEM FAMILIARIZADOS COM A SUA LOCALIZAÇÃO.
- OS EXTINTORES DEVERÃO SER DEVIDAMENTE SINALIZADOS, PARA FÁCIL VISUALIZAÇÃO, ATRAVÉS DE SINALIZADORES CONFORME INDICADO NESTE PROJETO, DE FORMA QUE PERMITAM SUA FÁCIL VISUALIZAÇÃO E IDENTIFICAÇÃO.

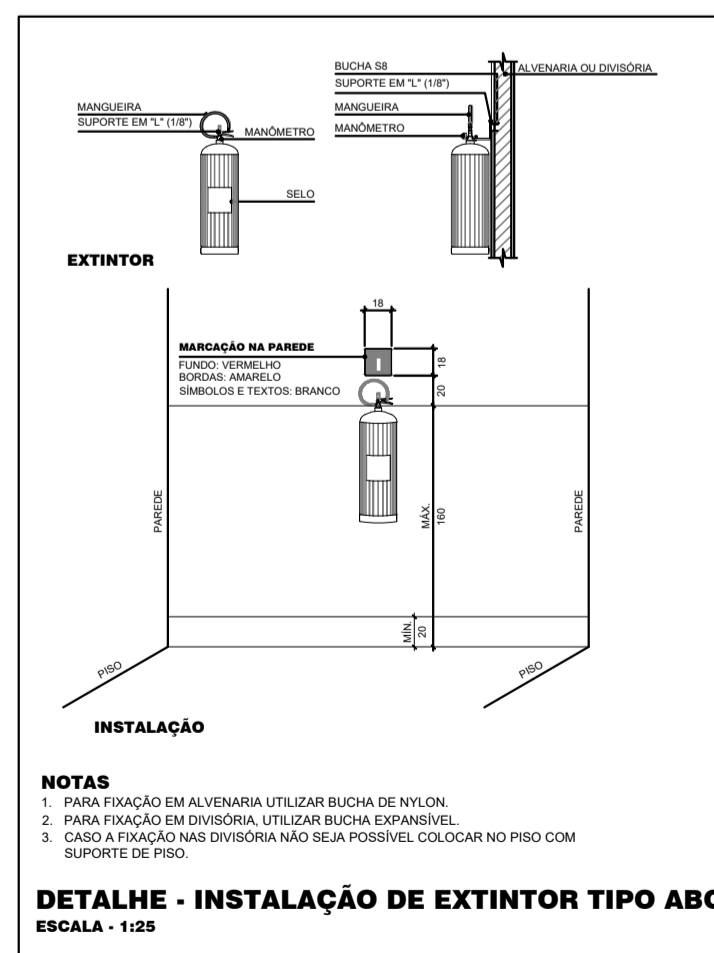
**SISTEMA DE ILUMINAÇÃO DE EMERGÊNCIA**

- REGULAMENTAÇÃO E NORMAS  
- NBR 10.898 DA ABNT: SISTEMA DE ILUMINAÇÃO DE EMERGÊNCIA.  
- REGULAMENTO DE SEGURANÇA CONTRA INCÊNDIO E PÂNICO DO CORPO DE BOMBEIROS LOCAL

**SINALIZAÇÃO DE SEGURANÇA CONTRA INCÊNDIO E PÂNICO**

- REGULAMENTAÇÃO E NORMAS  
- NBR 13.434-1 - SINALIZAÇÃO DE SEGURANÇA CONTRA INCÊNDIO E PÂNICO - PARTE 1: PRINCÍPIOS DE PROJETO  
- NBR 13.434-2 - SINALIZAÇÃO DE SEGURANÇA CONTRA INCÊNDIO E PÂNICO - PARTE 2: SÍMBOLOS E SUAS FORMAS, DIMENSÕES E CORES.  
- NBR 13.434-3 - SINALIZAÇÃO DE SEGURANÇA CONTRA INCÊNDIO E PÂNICO - PARTE 3: REQUISITOS E MÉTODOS DE ENSAIO.  
- REGULAMENTO DE SEGURANÇA CONTRA INCÊNDIO E PÂNICO DO CORPO DE BOMBEIROS LOCAL
- AS PLACAS DE SINALIZAÇÃO DEVERÃO SER INSTALADAS EM LOCAL DE BOA VISIBILIDADE, CONFORME INDICAÇÃO EM PLANTA BAIXA, NAS ALTURAS INDICADAS NESTE PROJETO.
- A SINALIZAÇÃO "CUIDADO, RISCO DE CHOQUE ELÉTRICO" DEVERÁ SER INSTALADA AO LADO DOS QUADROS ELÉTRICOS, CONFORME INDICAÇÃO EM PLANTA BAIXA, A ALTURA DE 1,80 m DO PISO ACABADO.

AS EXIGÊNCIAS APLICÁVEIS CONSIDERADAS FORAM REFERENTES A SINALIZAÇÃO DE SEGURANÇA CONTRA INCÊNDIO, ILUMINAÇÃO DE EMERGÊNCIA E EXTINTORES. JÁ EXISTE UM PROCESSO NO SEI SCIP DO CBMDF (00053.00023299/2018-47) QUE TRATA DA REGULARIZAÇÃO DE TODO O EDIFÍCIO DO INSTITUTO CENTRAL DE CIÊNCIAS PERANTE AS DEMAIS EXIGÊNCIAS APLICÁVEIS DE SEGURANÇA CONTRA INCÊNDIO PREVISTAS EM NORMA.



Código	Símbolo	qtd.	Significado	Forma e Cor
9		3	Cuidado, risco de choque elétrico	Símbolo: triangular Fundo: amarelo Pictograma: preto Faixa triangular: preto
12		7	Saída de emergência	Símbolo: retangular Fundo: verde Pictograma: fotoluminescente
13		8	Saída de emergência	Símbolo: retangular Fundo: verde Pictograma: fotoluminescente
14		12	Saída de emergência	Símbolo: retangular Fundo: verde Pictograma: fotoluminescente
17-A	SAÍDA	1	Saída de emergência	Símbolo: retangular Fundo: verde Pictograma: fotoluminescente
23		3	Extintor de incêndio	Símbolo: quadrado Fundo: vermelho Pictograma: fotoluminescente

**Identificação**  
Dimensões mínimas, em milímetros (lado, diâmetro ou base x altura)

Símbolo	qtd.	Significado
	3	Extintor de incêndio portátil P0 químico - 6 kg - Classes ABC
	35	Bloco autônomo instalado no teto LED 2 W
	-	Indicação da rota de fuga

**LEGENDA DOS EQUIPAMENTOS E INDICAÇÕES EM PLANTA**

Símbolo	qtd.	Significado
	3	Extintor de incêndio portátil P0 químico - 6 kg - Classes ABC
	35	Bloco autônomo instalado no teto LED 2 W
	-	Indicação da rota de fuga

REVISÃO Nº ALTERAÇÃO RESPONSÁVEL DATA

Fundação Universidade de Brasília  
Centro de Planejamento Oscar Niemeyer  
INSTITUTO CENTRAL DE CIÊNCIAS  
PROJETO - 06 03  
23106.129454/2018-16

PROJETO EXECUTIVO PREVENÇÃO E COMBATE A INCÊNDIO

ESCALA: 1/75  
UNIDADE: METROS  
DATA: JUNHO/2019  
DESENHO: EQUIPE

COORD.: ARO BRUNO GUIMARÃES  
EQUIPE: ENG. DANIELLE MIRANDA

**PE-PCI** **01 / 01**

FACULDADE DE ARQUITETURA E URBANISMO  
BLOCO A, SUBSOLO, SUL  
PLANTA BAIXA

